

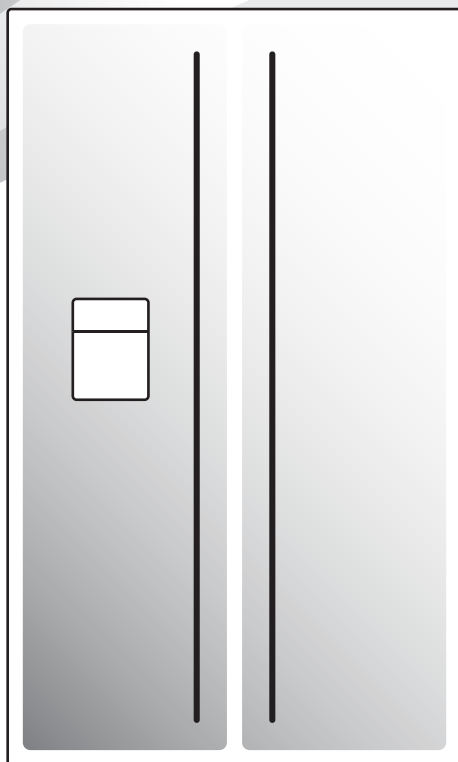
Hisense

life reimagined

FR (FR) (BE) (CH) (LU)

MODE D'EMPLOI

D'UN RÉFRIGÉRATEUR CONGÉLATEUR VERTICAL



MERCI D'AVOIR INSTALLÉ NOTRE APPAREIL CHEZ VOUS

Nous sommes heureux que vous ayez choisi un appareil Hisense. L'objectif de Hisense est de vous donner les moyens de toutes vos aventures grâce à notre technologie de pointe et à nos appareils ménagers modernes, fabriqués à partir de matériaux de haute qualité. Nous travaillons sans relâche à l'efficacité énergétique et en achetant notre appareil, vous contribuez vous-aussi à un avenir plus durable.

Pour utiliser pleinement nos services, et pour accéder à notre garantie et à d'autres informations importantes, veuillez envisager d'enregistrer votre appareil Hisense sur notre site Web :

<https://www.hisense-europe.com>

Nous espérons que notre appareil satisfera et même dépassera vos attentes.

Lien vers la base de données européenne sur l'étiquetage énergétique (EPREL) de l'UE


Le code QR figurant sur l'étiquette énergétique fournie avec l'appareil fournit un lien internet vers l'enregistrement de cet appareil dans la base de données EPREL de l'UE. Conservez l'étiquette énergétique à titre de référence, ainsi que le mode d'emploi et tous les autres documents fournis avec l'appareil. Il est possible de trouver des informations relatives aux performances du produit dans la base de données EU EPREL en utilisant le lien <https://eprel.ec.europa.eu> et le nom du modèle et le numéro du produit que vous pouvez trouver sur la plaque signalétique de l'appareil. Pour des informations plus détaillées sur l'étiquette énergétique, consultez le site www.theenergylabel.eu.

L'appareil est destiné exclusivement à un usage ménager.

Le réfrigérateur est prévu pour la conservation des aliments frais à une température supérieure à 0°C.

Le congélateur est destiné à la congélation des aliments frais et à la conservation à long terme des surgelés (jusqu'à un an, selon la nature des produits).

Les pictogrammes figurant dans cette notice ont les significations suivantes :

 **INFORMATION**
Informations, conseils, astuces, ou recommandations

 **ATTENTION !**
Attention – danger

 **RISQUE DE CHOC ÉLECTRIQUE !**
Attention – risque de choc électrique

 **RISQUE D'INCENDIE !**
Attention – risque d'incendie

Tables des matières

Recommandations importantes et précautions	5
Avant la première utilisation de l'appareil	5
Consignes de sécurité	5
Recommandations importantes concernant l'utilisation de l'appareil	7
Conseils pour les économies d'énergie dans les appareils frigorifiques	9
Installation et raccordement	10
Choix du local	10
Installation de l'appareil	11
Raccordement de l'appareil	13
Description de l'appareil	14
Fonctionnement de l'appareil	15
Mise en marche et arrêt de l'appareil	16
Mise en marche et arrêt de l'appareil	16
Réglage de la température de l'appareil	16
Congélation intensive (compartiment congélateur)	17
Refroidissement intensif (compartiment réfrigérateur)	18
Fonctionnement de la machine à glaçons et du distributeur d'eau froide	18
Fonction Éco(paramètre recommandé)	19
Mode vacances (absence prolongée)	20
Alarme de remplacement du filtre à eau	20
Alarme signalant qu'une porte est ouverte	21
Sécurité enfants (Child Lock)	21
Équipements intérieurs de l'appareil	22
Étagères	22
Bac à légumes (CrispZone) *	22
Balconnets	22
Système de distribution d'air (MultiFlow) *	22
Installation du circuit d'eau	23
Machine à glaçons/distributeur d'eau froide	26
Conservation des aliments dans le réfrigérateur	29
Précautions et conseils	29
Évitez la contamination des aliments	29
Congélation des aliments frais et stockage des surgelés	30
Procédure de congélation	30
Précautions à prendre pour la congélation	30
Conservation des surgelés du commerce	30
Durée de conservation des surgelés	30
Décongélation des surgelés	31
Dégivrage de l'appareil	32
Dégivrage automatique du réfrigérateur	32
Dégivrage du congélateur à froid ventilé (NoFrost)	32
Nettoyage de l'appareil	33
Guide de dépannage	34

Protection de l'environnement	37
Informations sur le bruit de l'appareil	38

Recommandations importantes et précautions

Avant la première utilisation de l'appareil

Avant de raccorder votre appareil au réseau électrique, prenez le temps de lire attentivement cette notice. Elle décrit l'appareil et la manière de s'en servir correctement en toute sécurité. Elle a été rédigée pour différents modèles et il est donc possible qu'elle décrive des fonctions et des accessoires qui ne sont pas disponibles sur votre appareil. Nous vous recommandons de conserver cette notice pour vous y référer ultérieurement et de la joindre à l'appareil si vous le vendez plus tard.

Vérifiez si votre appareil est en bon état. Si vous constatez qu'il est endommagé, signalez-le au revendeur à qui vous l'avez acheté.

Avant de brancher l'appareil au réseau électrique, laissez-le en position verticale pendant 2 heures au moins ; vous réduirez ainsi les risques de dysfonctionnement dus à l'influence du transport et de la manutention sur le système de réfrigération.

Consignes de sécurité



RISQUE D'INCENDIE !

Mise en garde : risque d'incendie / matériaux inflammables.

L'appareil doit être raccordé au réseau électrique et mis à la terre selon la réglementation et les normes en vigueur.

ATTENTION ! Lorsque vous mettez l'appareil en place, veillez à ce que le cordon d'alimentation ne soit pas coincé ni endommagé.

Avant de nettoyer l'appareil, déconnectez-le du réseau électrique en le débranchant de la prise secteur.



RISQUE DE CHOC ÉLECTRIQUE !

ATTENTION ! Si le cordon d'alimentation est endommagé, il faut le faire remplacer par le fabricant, son service après-vente, ou des personnes de qualification similaire afin d'éviter tout danger.



RISQUE DE CHOC ÉLECTRIQUE !


ATTENTION ! Lorsque vous positionnez l'appareil, veillez à ce que le cordon d'alimentation ne soit pas coincé ou endommagé.





RISQUE DE CHOC ÉLECTRIQUE !

Si l'éclairage LED ne fonctionne pas, faites appel à un technicien du service après-vente.

N'essayez pas de le réparer vous-même, car vous risqueriez d'entrer en contact avec un courant à haute tension.

 **ATTENTION !**
ATTENTION : n'utilisez pas d'appareils électriques dans le réfrigérateur ou le congélateur, exceptés ceux autorisés par le fabricant de ce produit.

 **ATTENTION !**
ATTENTION : pour accélérer le dégivrage de l'appareil, n'utilisez aucun accessoire mécanique ni aucun autres moyen que ceux recommandés par le constructeur.

 **ATTENTION !**
ATTENTION : pour éviter tout risque dû à une stabilité insuffisante, veillez à installer l'appareil comme indiqué dans la notice.

Risque de brûlures dues au froid

Ne portez pas à la bouche d'aliments congelés et évitez de les toucher, car le froid extrême peut causer des brûlures.

Sécurité des enfants et des personnes vulnérables

Cet appareil n'est pas prévu pour les personnes (y compris les enfants) disposant de capacités physiques, sensorielles ou mentales réduites, ou manquant d'expérience et de connaissances. Elles ne pourront l'utiliser que sous la surveillance d'un adulte responsable de leur sécurité et après avoir été mises au courant de son fonctionnement.

Surveillez les enfants pour qu'ils ne jouent pas avec l'appareil.

Les enfants ne doivent pas non plus procéder sans surveillance à son nettoyage et à son entretien.

Retirez l'emballage qui protégeait l'appareil ou certaines de ses pièces durant le transport et gardez-le hors de la portée des enfants, car il présente un risque de suffocation.

Lorsque vous mettrez l'appareil au rebut, débranchez le câble secteur, enlevez les portes, mais laissez les clayettes en place : cela empêchera les enfants de s'enfermer à l'intérieur.

Uniquement pour les marchés européens

Les enfants à partir de 8 ans et les personnes disposant de capacités physiques, sensorielles ou mentales réduites, ou manquant d'expérience et de connaissances, peuvent utiliser cet appareil sous surveillance, à condition d'avoir reçu des instructions sur la manière de s'en servir en toute sécurité et d'avoir compris les risques auxquels ils s'exposent.

Les enfants ne doivent pas jouer avec l'appareil.

Les enfants ne doivent pas non plus procéder sans surveillance à son nettoyage et à son entretien.

Les enfants de 3 à 8 ans peuvent sortir les aliments des appareils frigorifiques ou les ranger à l'intérieur.

Mise en garde concernant le réfrigérant

L'appareil contient une petite quantité de gaz R600a, respectueux de l'environnement mais inflammable. Veillez à ne pas endommager le système de réfrigération. Une fuite de gaz ne nuirait pas à l'environnement mais pourrait occasionner des lésions oculaires et s'enflammer.

En cas de fuite de gaz réfrigérant, aérez bien la pièce, débranchez l'appareil du réseau électrique et contactez le service après-vente.

Recommandations importantes concernant l'utilisation de l'appareil

ATTENTION ! Cet appareil est destiné à un usage domestique et aux applications similaires telles que :

- les cuisines réservées au personnel des magasins, bureaux, et autres lieux de travail ;
- les fermes et par des clients dans des hôtels, des motels et d'autres établissements de type résidentiel ;
- les établissements de type Bed and Breakfast ;
- les établissements offrant un service de restauration/ traiteur mais ne pratiquant pas la vente au détail.



ATTENTION !

ATTENTION : les ouvertures de ventilation de l'appareil ou du meuble dans lequel il est encastré ne doivent jamais être obstruées.

L'appareil ne doit pas être utilisé en plein air ou exposé aux intempéries.

Ne rangez pas dans cet appareil des substances explosives telles que les bombes aérosol contenant un agent propulseur inflammable.

Si vous prévoyez de ne pas utiliser votre appareil pendant une longue période, mettez-le à l'arrêt avec le bouton convenable, puis débranchez-le. Videz-le, dégivrez-le, nettoyez-le et laissez ses portes entrouvertes.

En cas de dysfonctionnement ou de coupure de courant, n'ouvrez pas le compartiment congélation sauf si l'appareil a été hors-service au-delà des heures indiquées sur l'afficheur de l'appareil (temps de montée en température). Au-delà de cette durée, vous devez soit consommer les aliments congelés, soit vous assurer qu'ils sont tenus au frais de manière adéquate (par exemple, en les transférant dans un autre appareil).

Caractéristiques techniques de l'appareil

La plaque signalétique est apposée à l'intérieur de l'appareil. Elle indique la tension, le poids brut et net, le type et la quantité de réfrigérant et les classe climatiques.

Si elle n'est pas dans la langue de votre choix ou celle de votre pays, collez par-dessus l'étiquette adhésive jointe.



ATTENTION !

ATTENTION ! N'endommagez pas le circuit de refroidissement.

Conseils pour les économies d'énergie dans les appareils frigorifiques

- Installez l'appareil comme indiqué dans la notice.
- N'ouvrez pas les portes plus souvent que nécessaire.
- Vérifiez de temps en temps que l'air circule correctement sous l'appareil.
- Si le joint est endommagé ou n'est plus étanche pour une raison quelconque, faites-le remplacer rapidement.
- Conservez vos aliments dans des récipients fermés hermétiquement ou tout autre emballage approprié.
- Laissez refroidir les aliments à la température ambiante avant de les ranger dans le réfrigérateur.
- Décongelez les surgelés dans le réfrigérateur.
- Enlevez quelques tiroirs du congélateur comme décrit dans la notice afin d'utiliser la totalité de l'espace disponible.
- Dégivrez votre congélateur conventionnel quand la couche de glace sur les parois atteint 3 à 5 mm d'épaisseur.
- Veillez à ce que les clayettes soient réparties régulièrement et que l'air circule facilement entre les aliments (observez les recommandations de la notice concernant le rangement des aliments).
- Si votre appareil est équipé d'un ventilateur, n'obstruez pas les arrivées d'air.
- Si vous n'avez pas besoin du ventilateur et de l'ioniseur, mettez-les à l'arrêt pour réduire votre consommation d'électricité.

Installation et raccordement

Choix du local

- Placez l'appareil dans un endroit sec et bien aéré. L'appareil fonctionnera correctement si la température ambiante se situe dans la plage indiquée dans le tableau ci-dessous. La classe climatique de l'appareil figure sur sa plaque signalétique, avec d'autres caractéristiques techniques.

Description	Classe	Plage de températures ambiantes °C	Humidité relative
Tempérée élargie	SN	+10 à +32	≤75%
Tempérée	N	+16 à +32	
Subtropicale	ST	+16 à +38	
Tropicale	T	+16 à +43	



INFORMATION

Cet appareil n'est pas destiné à être utilisé comme un appareil encastrable.



INFORMATION

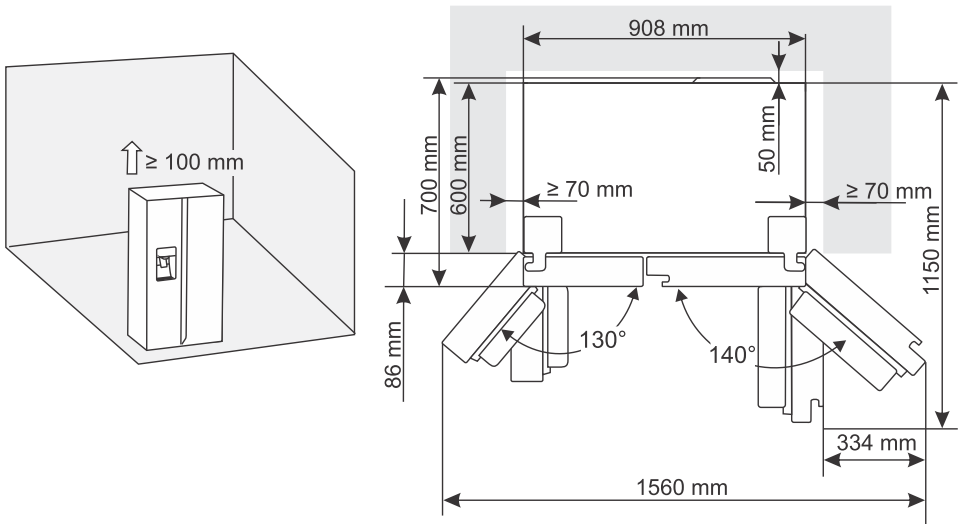
Ne placez pas l'appareil dans une pièce où la température peut descendre au-dessous de 5°C car cela pourrait entraîner un fonctionnement anormal ou une panne.

- Après installation, la prise secteur de l'appareil doit rester accessible.
- Ne placez pas l'appareil près d'une source de chaleur telle que cuisinière, poêle, radiateur, chauffe-eau, etc. et évitez de l'exposer au rayonnement solaire direct. L'appareil doit être au moins à 3 cm d'une cuisinière électrique ou à gaz et au moins à 30 cm d'un poêle à pétrole ou à combustible solide. Si la distance est inférieure, il faudra installer une plaque d'isolation entre le réfrigérateur et la source de chaleur.

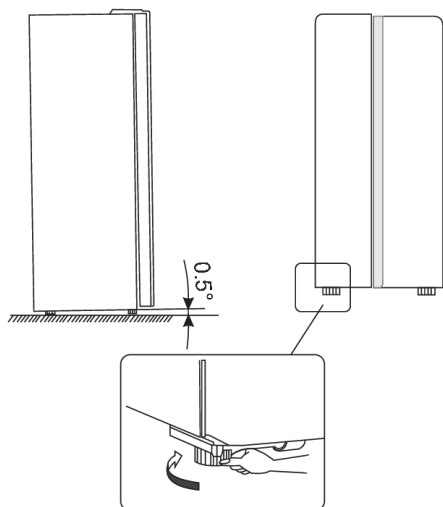
Installation de l'appareil

La mise en place de l'appareil requiert deux personnes afin d'éviter tout accident et tout dommage.

- L'appareil est destiné à une installation autonome. Pour atteindre la consommation d'énergie nominale/minimale, prévoyez toujours un espace de 50 mm entre le mur et l'arrière de l'appareil et de 100 mm au-dessus de l'appareil. Autorisez également une circulation d'air adéquate de chaque côté de l'appareil et au-dessus.
- L'appareil peut également être placé à côté ou entre des armoires de cuisine ou des placards, ou à côté d'un mur. Dans un tel cas, l'appareil fonctionnera sans problème, mais sa consommation d'énergie pourrait augmenter. Respectez l'espacement minimal au-dessus et derrière l'appareil, comme indiqué dans la figure.
- Veillez à laisser suffisamment d'espace libre à l'avant pour pouvoir ouvrir complètement la porte lorsque vous enlèverez les tiroirs et les clayettes (voir le schéma d'installation).



Configuration de l'appareil



- Il est possible que les pieds situés au bas de l'appareil doivent être ajustés, pour que l'appareil puisse être maintenu à l'horizontale et pour garantir une circulation d'air suffisante derrière l'appareil. Vous pouvez ajuster la hauteur des pieds avec vos doigts ou en utilisant une clé appropriée.
- Laissez la porte se fermer automatiquement. Tournez ensuite les pieds réglables de sorte que la partie supérieure de l'appareil soit inclinée vers l'arrière d'environ 10 mm ou 0,5°.
- Si vous souhaitez déplacer l'appareil, soulevez à nouveau les pieds afin que l'appareil puisse se déplacer librement sur des rouleaux rotatifs. Après avoir déplacé l'appareil jusque dans la position souhaitée, réalignez-le.

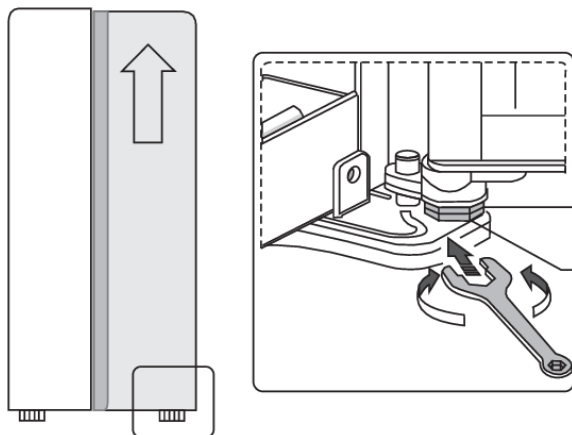
⚠ ATTENTION !

Attention ! Utilisez les rouleaux rotatifs uniquement pour déplacer l'appareil vers l'avant et vers l'arrière, car ils ne fonctionnent pas comme des roues. Si vous poussez l'appareil vers un côté ou l'autre, il peut endommager le sol et les rouleaux.

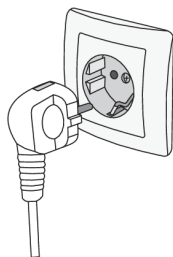
Réglage de la porte de l'appareil

Si vous constatez que la porte de l'appareil n'est pas complètement alignée (que les portes du compartiment congélateur et du compartiment réfrigérateur ne sont pas au même niveau), vous pouvez utiliser l'outil fourni pour régler la hauteur des portes.

Si la porte du congélateur est plus haute que la porte du réfrigérateur. Commencez par utiliser l'outil fourni pour tourner la vis de la charnière inférieure dans le sens inverse des aiguilles d'une montre et soulever la porte. Fixez ensuite l'écrou avec un tournevis.



Raccordement de l'appareil

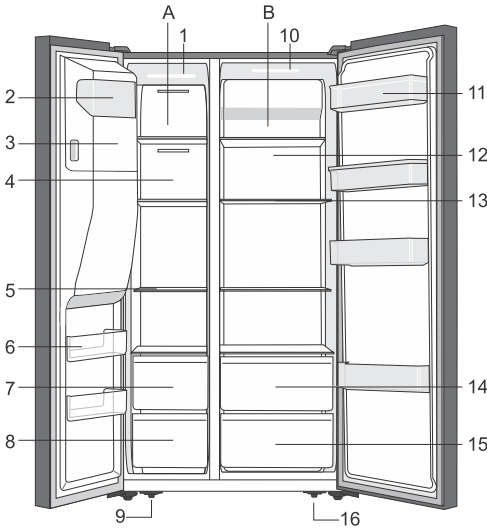


- Raccordez l'appareil au réseau électrique avec le cordon d'alimentation. La prise secteur doit être reliée à la terre pour assurer la sécurité. La tension nominale et la fréquence sont indiquées sur la plaque signalétique de l'appareil.
- Le raccordement au réseau électrique et la mise à la terre de l'appareil doivent être réalisés conformément à la réglementation et aux normes en vigueur. L'appareil peut tolérer des fluctuations de tension de courte durée, mais au maximum de +/-6%.

Description de l'appareil

Les équipements de l'appareil peuvent varier en fonction du modèle.

Ce produit contient une source lumineuse de classe d'efficacité énergétique G.



A Congélateur

1. Lumière LED dans le compartiment congélateur
2. Couvercle avant de la machine à glaçons
3. Bac à glaçons
4. Couvercle du conduit de circulation d'air du congélateur
5. Étagère du congélateur
6. Étagère de porte de congélateur
7. Tiroir supérieur du congélateur
8. Tiroir inférieur du congélateur
9. Pied réglable à gauche en bas de l'appareil

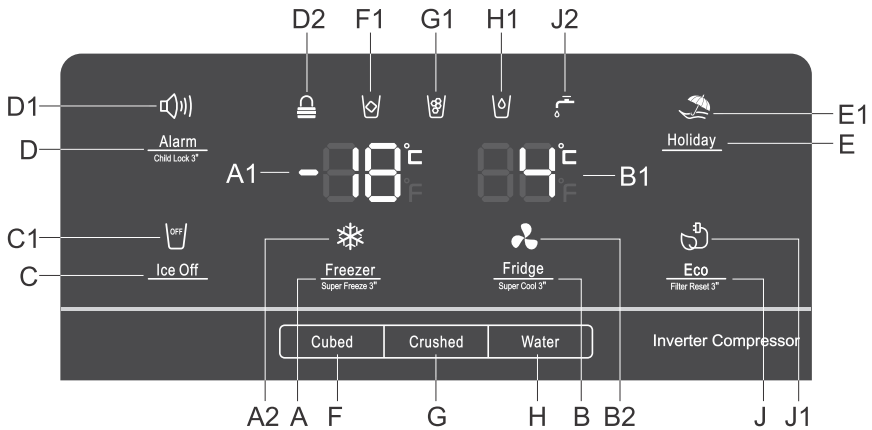
B Réfrigérateur

10. Lumière LED dans le compartiment de réfrigération
11. Étagère de porte de réfrigérateur
12. Couvercle du conduit de circulation d'air du réfrigérateur
13. Étagère de réfrigérateur
14. Tiroir supérieur du réfrigérateur
15. Tiroir inférieur du réfrigérateur
16. Pied réglable à droite en bas de l'appareil

REMARQUE

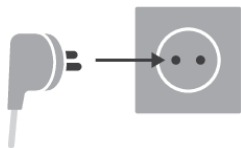
En raison de modifications occasionnelles de nos produits, il est possible que votre réfrigérateur diffère légèrement du réfrigérateur décrit dans ces instructions d'utilisation, mais ses fonctions et ses méthodes d'utilisation restent les mêmes.

Fonctionnement de l'appareil



- A** Touche de réglage de la température du compartiment congélateur et touche marche/arrêt de la fonction de congélation intensive
- A1** Affichage de la température réglée du compartiment congélateur
- A2** Voyant de la fonction Super Congélation
- B** Touche de réglage de la température du compartiment réfrigérateur et touche marche/arrêt de la fonction de réfrigération intensive
- B1** Afficheur de température du réfrigérateur
- B2** Voyant de la fonction de refroidissement rapide (SuperCool)
- C** Touche marche/arrêt de la machine à glaçons
- C1** Indicateur de fonctionnement de la machine à glaçons (si le symbole C1 est allumé, la machine à glaçons est désactivée)
- D** Touche de désactivation de l'alarme et de verrouillage/déverrouillage de la fonction sécurité enfants (child lock)
- D1** Indicateur de fonctionnement de l'alarme
- D2** Indicateur de fonctionnement de la fonction child lock
- E** Touche on/off en cas d'absence prolongée (holiday mode)
- E1** Indicateur de fonction en cas d'absence prolongée (holiday mode)
- F** Touche de fabrication de glaçons
- F1** Indicateur de fabrication de glaçons
- G** Touche de fabrication de la glace pilée
- G1** Indicateur de fabrication de glace pilée
- H** Touche de distribution d'eau froide
- H1** Indicateur de niveau d'eau froide
- J** Touche marche/arrêt de la fonction Eco (eco mode) et touche de désactivation de l'alarme de remplacement du filtre à eau
- J1** Indicateur de la fonction Eco (eco mode)
- J2** Indicateur d'alarme de remplacement du filtre à eau

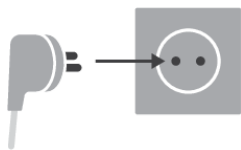
Mise en marche et arrêt de l'appareil



Activation : pour mettre l'appareil en service, branchez le cordon d'alimentation dans la prise de courant.

Désactivation : pour mettre l'appareil hors service, débranchez le cordon d'alimentation de la prise de courant.

Mise en marche et arrêt de l'appareil



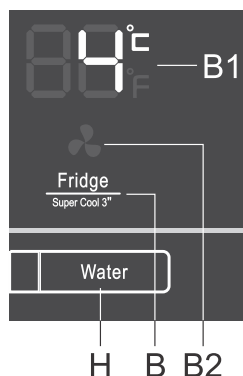
Activation : pour mettre l'appareil en service, branchez le cordon d'alimentation dans la prise de courant.

Désactivation : pour mettre l'appareil hors service, débranchez le cordon d'alimentation de la prise de courant.

Réglage de la température de l'appareil

☀- INFORMATION

- La température de l'appareil est pré-réglée en usine sur le réglage recommandé, soit 4°C pour le compartiment réfrigérateur et -18°C pour le compartiment congélateur.
- Après avoir mis l'appareil en marche, vous devrez attendre plusieurs heures pour qu'il atteigne la température réglée. Ne rangez aucun aliment dans l'appareil tant que la température n'est pas descendue à la valeur réglée.



La température du **du compartiment réfrigérateur** peut être réglée à l'aide de la touche **B**. Appuyez sur la touche **B** jusqu'à ce que l'écran **B1** indique la température souhaitée.

- La température du compartiment réfrigérateur peut être réglée entre +2 °C et +8 °C.
- Chaque fois que vous appuyez sur la touche **B** la température réglée diminue de 1 °C. Après trois secondes d'inactivité, le réglage est automatiquement enregistré comme la dernière valeur de température définie pour le compartiment réfrigérateur.
- Le réglage de température recommandé est de 4°C.



La température du **compartiment congélateur** peut être réglée à l'aide de la **touche A**. Appuyez sur la **touche A** jusqu'à ce que l'**écran A1** indique la température souhaitée.

- La température du compartiment congélateur peut être réglée entre -14 °C et -24 °C .
- Chaque fois que vous appuyez sur la **touche A** la température réglée diminue de 1 °C . Après trois secondes d'inactivité, le réglage est automatiquement enregistré comme la dernière valeur de température définie pour le compartiment congélateur.
- Le réglage de température recommandé est de -18 °C .

Congélation intensive (compartiment congélateur) (❄️)

- Utilisez ce réglage lors de la mise en service de l'appareil, avant de le nettoyer ou avant d'introduire une grande quantité de denrées.



Activation : activez la fonction de congélation intensive en appuyant longuement (3 secondes) sur la **touche A**. L'écran affiche **A2** et indique une valeur de température de -24 °C .

Désactivation : désactivez la fonction de congélation intensive en appuyant à nouveau longuement (3 secondes) sur la **touche A**.

Cette fonction se désactive automatiquement (au bout d'une journée environ) si elle n'est pas désactivée manuellement. Le réglage revient à la dernière valeur enregistrée.

💡 INFORMATION

- Lorsque la fonction de congélation intensive (fast freeze) est activée, l'appareil fonctionne à la puissance maximale. Pendant ce temps, le fonctionnement peut être temporairement un peu plus bruyant.

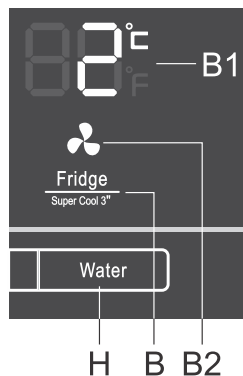
💡 INFORMATION

- Lorsque la Super Congélation est active, la température peut être plus basse dans le congélateur, mais aussi dans le réfrigérateur.

Refroidissement intensif (compartiment réfrigérateur) (❄️)

💡- INFORMATION

Utilisez ce réglage lors de la mise en service de l'appareil, avant de le nettoyer ou avant d'introduire une grande quantité de denrées.



Activation : activez la fonction de réfrigération intensive en appuyant longuement (3 secondes) sur la touche **B**. L'écran affiche **B2** et indique une valeur de température de **2 °C**.

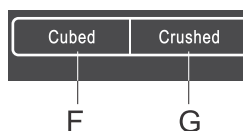
Désactivation : désactivez la fonction de réfrigération intensive en appuyant à nouveau longuement (3 secondes) sur la touche **A**.

Cette fonction se désactive automatiquement (au bout de trois heures environ) si elle n'est pas désactivée manuellement. Le réglage revient à la dernière valeur enregistrée.



Fonctionnement de la machine à glaçons et du distributeur d'eau froide

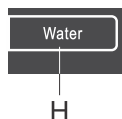
💡- INFORMATION


- Le dispositif ne fonctionne pas lorsque vous ouvrez la porte du congélateur ou lorsque la fonction child lock est activée.



Vous disposez de deux type de fabrication de glaçons :

- Glaçons : appuyez sur **F**. Le symbole suivant s'affiche .
- Glace pilée : appuyez sur **G**. Le symbole suivant s'affiche .



Si vous souhaitez obtenir de l'eau froide, appuyez sur **H**. Le symbole suivant s'affiche .

Mise en marche et à l'arrêt de la machine à glaçons

Il est recommandé de désactiver cette fonction lorsque vous n'avez pas besoin de glaçons afin de réaliser des économies d'eau et d'électricité.



Activation : mettez la machine à glaçons en marche en appuyant sur **C**. Le symbole **C1** ne s'affiche pas.



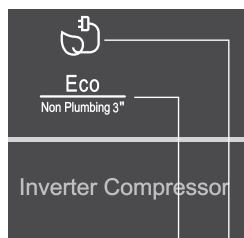
Désactivation : désactivez la machine à glaçons en appuyant sur **C**. Le symbole suivant s'affiche **C1**.



INFORMATION

Lorsque le symbole suivant s'affiche, **C1** la fabrication de glaçons est désactivée, mais vous pouvez toujours utiliser la glace déjà fabriquée dans le seau à glace et vous pouvez toujours faire couler de l'eau froide en appuyant sur **H**.

Fonction Éco (👍) (paramètre recommandé 👍)



Activation : activez la fonction **Eco** en appuyant sur la touche **J**. L'écran affiche **J1**.

Désactivation : la fonction **Eco** peut être désactivée en appuyant à nouveau sur la touche **J** jusqu'à ce que le symbole **J1** s'éteigne.

J J1

La fonction **Eco** est également désactivée lorsque vous modifiez le réglage de la température du compartiment réfrigérateur ou congélateur, ou lorsque vous activez l'une des autres fonctions supplémentaires.

Mode vacances (absence prolongée)

Utilisez cette fonction lorsque vous êtes absent pendant une longue période, par exemple lorsque vous partez en vacances ou pour un long voyage d'affaires.



Activation : activez la fonction en appuyant sur la touche **E**. L'écran affiche **E1**.

- Lorsque cette fonction est activée, la température du compartiment réfrigérateur est réglée à 15°C et la température du compartiment congélateur est réglée à -18°C.


ATTENTION !

Avant d'activer cette fonction, videz le compartiment réfrigérateur, car les denrées périssables laissées dans ce compartiment peuvent se gâter.

Désactivation : désactivez la fonction en appuyant à nouveau sur la touche **E** jusqu'à ce que le symbole **E1** s'éteigne.

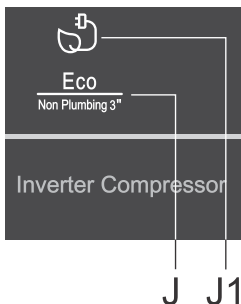
Alarme de remplacement du filtre à eau

En règle générale, le filtre à eau doit être remplacé tous les six mois afin de garantir une qualité d'eau optimale. Après un débit d'environ 3 800 litres d'eau ou lorsque le filtre à eau a été utilisé pendant

environ 6 mois, l'icône du filtre se met  à clignoter et le réfrigérateur émet trois signaux sonores pour vous indiquer que le filtre doit être remplacé.

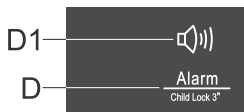
Premièrement, il vous faudra vous procurer un nouveau filtre à eau. Ces derniers sont disponibles auprès du revendeur où vous avez fait l'acquisition de votre réfrigérateur ou auprès d'un technicien de maintenance agréé.

Assurez-vous que le nouveau filtre soit du même type que le précédent et qu'il soit compatible avec votre réfrigérateur.



Après avoir remplacé le filtre, appuyez sur **J** et maintenez la touche enfoncée pendant 3 secondes pour réinitialiser le compteur du filtre. Il est possible qu'un peu d'eau s'écoule du filtre et du tuyau d'eau lors du remplacement du filtre. Utilisez un récipient pour recueillir l'eau et essuyez l'eau qui a pu se déverser.

Alarme signalant qu'une porte est ouverte



Si la porte reste ouverte trop longtemps, un signal sonore (bip répétitif) se déclenche et le symbole suivant s'affiche **D1**. Le signal sonore continue à retentir pendant 10 minutes, à une fréquence de trois fois par minute.


Désactivation de l'alarme : désactivez le signal sonore en fermant la porte. Le symbole **D1** reste affiché jusqu'à ce que vous le désactiviez en appuyant sur **D**.

INFORMATION

Si vous laissez la porte ouverte pendant plus de 10 minutes, l'alarme ne se déclenche plus. Le fonctionnement de l'appareil passe en mode sécurisé afin d'assurer un refroidissement suffisant et d'éviter la détérioration des aliments malgré l'ouverture de la porte.

Sécurité enfants (Child Lock)



Activation : activez la fonction child lock en appuyant longuement sur la touche (3 secondes), **D** jusqu'à ce que l'écran affiche  .

Cette fonction permet de verrouiller l'ensemble du panneau de commande, y compris la machine à glaçons et le distributeur d'eau froide.

Désactivation : pour désactiver la fonction, appuyez à nouveau longuement sur la touche **D**.

En cas de panne de courant, le fonctionnement sera interrompu.

Équipements intérieurs de l'appareil

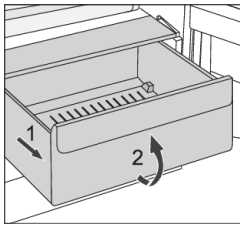
(* Les équipements varient selon les modèles)

Étagères

Les étagères vides peuvent être réaménagées comme bon vous semble à travers les guides situés à l'intérieur de l'appareil, sans avoir à les retirer de l'appareil. Pour déplacer ou retirer une étagère de l'appareil, tirez-la vers vous, soulevez-la à l'avant, puis déplacez-la ou retirez-la de l'appareil. Stockez les denrées qui ne conservent pas longtemps à l'arrière de l'étagère, là où la température est la plus basse.

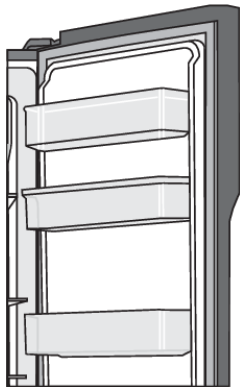
Bac à légumes (CrispZone) *

Les tiroirs situés au fond du réfrigérateur sont destinés au stockage des fruits et légumes. Ils fournissent de l'humidité et empêchent les aliments de se dessécher.



- Pour enlever le bac à légumes :
 - tirez-le aussi loin qu'il peut aller, puis soulevez-le à l'avant et sortez-le complètement.

Balconnets



L'intérieur de la porte du compartiment de réfrigération et de congélation est équipé d'étagères conçues pour stocker de petits paquets.

Vous pouvez disposer les balconnets à votre convenance en les soulevant légèrement des rainures qui les maintiennent en place et en les positionnant à la hauteur souhaitée ; veillez à les insérer correctement dans les rainures.

L'étagère inférieure située sur la porte du compartiment de réfrigération est conçue pour stocker des bouteilles.

Chaque balconnet peut supporter un poids maximum de 5 kg.

Système de distribution d'air (MultiFlow) *

- Le système avancé MultiFlow répartit uniformément l'air et égalise la température dans tout le réfrigérateur. Ce système permet également de placer n'importe quel type d'aliment sur n'importe quelle clayette dans le réfrigérateur, car il n'y a pas de différences de température entre celles-ci.

Installation du circuit d'eau

Installation du filtre à eau

Suivez les étapes suivantes pour installer le filtre à eau.

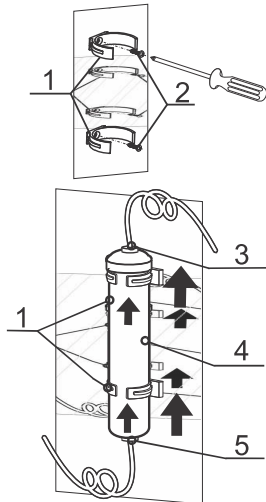
- Tout d'abord, retirez le filtre à eau et les conduites d'eau de l'intérieur du réfrigérateur.
- Choisissez ensuite l'endroit où vous souhaitez installer le filtre externe.



INFORMATION

Remarque : il convient de placer le filtre à eau contre un mur, dans un endroit facilement accessible, afin de faciliter son remplacement. Ne l'installez pas sur le mur qui se trouve derrière le réfrigérateur.

- Définissez ou mesurez la distance entre le filtre et le robinet et la distance entre le filtre et le réfrigérateur.
- Préparez des tuyaux de longueur appropriée (coupez les conduites d'eau à la longueur appropriée pour les raccorder à l'entrée et à la sortie du filtre).
- Fixez ensuite le porte-filtre au mur à l'aide d'un tournevis, puis insérez le filtre dans le porte-filtre.



1. Porte-filtre
2. Vis
3. Raccord de sortie
4. Filtre
5. Raccord d'entrée

↑ sens d'écoulement



INFORMATION

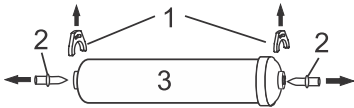
- Pour éviter les fuites, le tuyau d'eau doit être inséré à fond dans le filtre.
- La longueur du tuyau doit être inférieure à 5 mètres. Si le tuyau est trop long (plus de 5 mètres), l'approvisionnement en eau froide et en glace peut être insuffisant en raison d'une pression trop faible dans le tuyau d'eau.
- Coupez le tuyau d'eau à la longueur appropriée. Veillez à ce que le tuyau ne soit pas excessivement coudé.
- Nous recommandons de confier l'installation de l'appareil à une personne dûment qualifiée.

ATTENTION !

- Le filtre à eau doit être installé en position verticale, comme indiqué dans la figure ci-dessus. Il est essentiel de bien installer le tuyau d'eau sur les raccords d'entrée et de sortie du filtre.
- Ne fixez jamais le filtre sur le réfrigérateur, car vous risquez de percer les tuyaux du circuit de refroidissement.

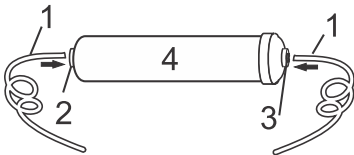
Raccordement du tuyau d'eau au filtre

Suivez les instructions accompagnées d'illustrations ci-dessous pour raccorder le tuyau d'eau au filtre.



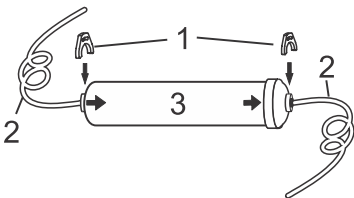
Retirez d'abord les deux raccords et les deux bouchons du filtre à eau.

1. Raccord
2. Bouchon
3. Filtre à eau



Enfoncez ensuite les tuyaux d'eau jusqu'au bout dans les orifices d'entrée et de sortie du filtre à eau.

1. Tuyau
2. Raccord d'entrée
3. Raccord de sortie
4. Filtre à eau

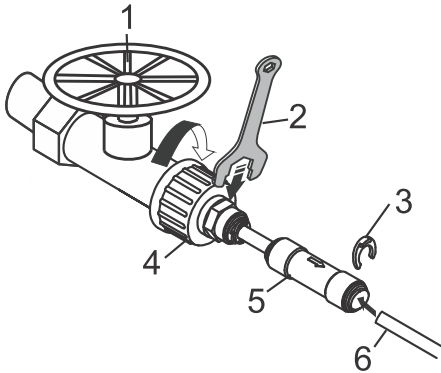


Dans un second temps, insérez les deux raccords aux emplacements prévus à cet effet, comme indiqué sur la figure. Assurez-vous que chacun des raccords maintiennent fermement le tuyau d'eau.

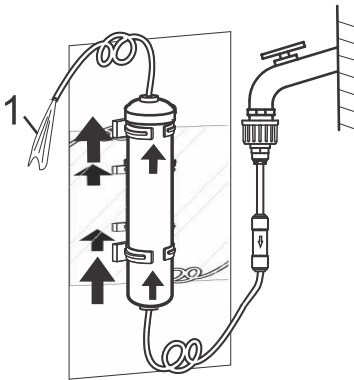
1. Raccord
2. Tuyau
3. Filtre à eau

Raccordement de l'alimentation d'eau à l'entrée du filtre à eau

Le raccord et le clapet anti-retour forment une seule pièce. Utilisez toujours un nouveau raccord ; n'utilisez pas un ancien raccord que vous possédez déjà. Connectez le raccord à une arrivée d'eau appropriée avec un filetage de 3/4 po BSP et serrez-le à l'aide d'une clé. Insérez le tuyau d'eau à fond dans le clapet anti-retour. Insérez ensuite le raccord comme indiqué sur la figure.



1. Vanne d'eau
2. Clé anglaise
3. Raccord
4. Raccord
5. Clapet anti-retour
6. Tuyau d'arrivée d'eau du filtre



💡 INFORMATION

- Après avoir installé le filtre à eau, ouvrez le robinet d'eau et laissez couler l'eau pendant 5 minutes avant utilisation.
- Il est normal que de l'eau de couleur foncée s'écoule du filtre dans un premier temps.
- Le tuyau d'eau ne doit être raccordé qu'à une source d'eau potable.
- Pour assurer son bon fonctionnement, la machine à glaçons requiert une pression d'eau comprise entre 207 et 689 kPa.

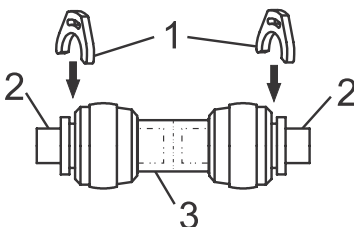
1. Eau

↑ sens d'écoulement

Connexion du raccord de sortie du filtre à eau avec le réfrigérateur

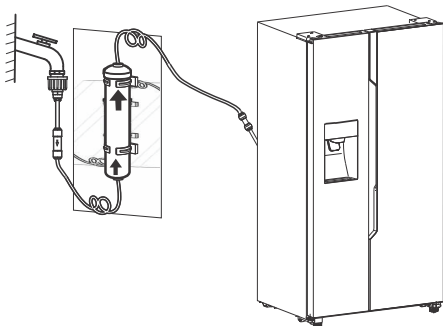
Reliez le tuyau partant du raccord de sortie du filtre à eau et le tuyau menant au raccord d'entrée du réfrigérateur à l'aide du raccord double (coupleur).

Insérez le tuyau d'eau jusqu'au milieu du raccord double (coupleur), sans quoi la conduite d'eau risque de fuir à cet emplacement.



Insérez les deux raccords à l'endroit prévu à cet effet, comme indiqué sur la figure. Assurez-vous que chacun des raccords maintiennent fermement le tuyau d'eau.

1. Raccord
2. Tuyau
3. Raccord



Ouvrez le robinet d'eau pour purger les tuyaux d'eau et vérifiez qu'ils ne fuient pas. En cas de fuite, vérifiez que les tuyaux d'eau sont entièrement insérés dans le raccord au point de fuite. Si ce n'est pas le cas, réinstallez-les et assurez-vous qu'ils sont bien insérés dans le raccord.

INFORMATION

- Après avoir raccordé la sortie du filtre au réfrigérateur (comme indiqué sur la figure), il convient de jeter les premiers verres d'eau, car les tuyaux doivent d'abord être purgés.
- Veillez à ce que des objets lourds n'exercent pas de pressions sur les tuyaux d'eau et que ces derniers ne soient pas excessivement coudés.

ATTENTION !

Lorsque vous ouvrez le robinet d'eau, assurez-vous qu'il n'y a pas de fuite d'eau au niveau des raccords du tuyau d'eau. Si vous constatez des fuites au niveau des tuyaux ou des raccords, fermez immédiatement le robinet et introduisez le raccord ou le tuyau d'eau à fond dans celui-ci.

Machine à glaçons/distributeur d'eau froide

En appuyant sur "**cubed**" (glaçons), "**crushed**" (glace pilée) ou "**water**" vous pouvez choisir entre la distribution de glaçons (et leur forme) ou d'eau froide.

Après avoir sélectionné le type de glaçons, exercez une légère pression sur le levier du distributeur à l'aide d'une tasse ou d'un verre. Des glaçons sortiront de l'appareil. Veillez à ce que la tasse ou le verre soit maintenu contre la machine pour réceptionner les glaçons.

INFORMATION

- Si vous sélectionnez le mode glaçons après avoir utilisé la fonction glace pilée, il est possible qu'une petite quantité de la glace pilée restante tombe dans le récipient.
- Ne retirez pas le récipient du distributeur aussitôt après avoir fait couler la quantité d'eau désirée ou obtenu la quantité de glace souhaitée. Attendez encore 2 à 3 secondes pour éviter les débordements.
- L'eau du distributeur est froide, pas glacée. Si vous souhaitez de l'eau plus fraîche avec des glaçons, versez d'abord des glaçons dans le verre, puis remplissez-le avec de l'eau provenant de la machine.

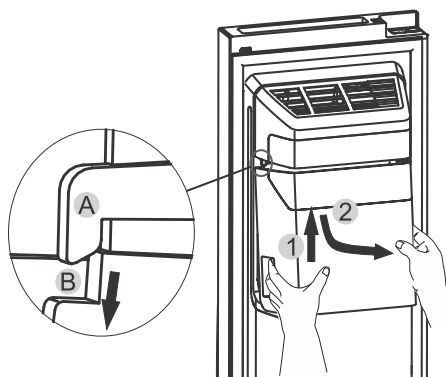
ATTENTION !

- Ne tirez pas sur le levier sous peine d'endommager ou de casser le ressort de celui-ci.
- Pour éviter que le moteur du broyeur de glace ne surchauffe, n'utilisez pas le distributeur de glaçons pendant plus d'une minute dans des conditions normales d'utilisation.

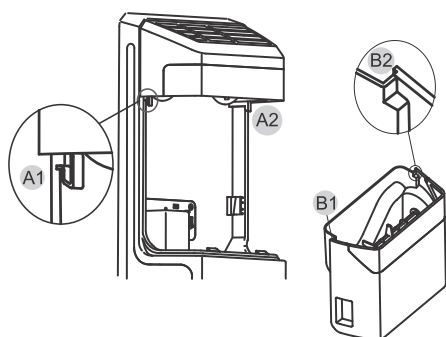
Utilisation du seau à glaçons

Retrait du seau à glaçons : saisissez la poignée comme indiqué dans la figure ci-dessous. Puis, soulevez-le et retirez-le lentement afin d'éviter toute blessure.

Retrait du seau à glaçons :

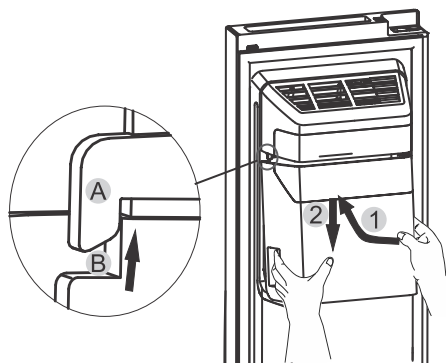


1. Soulevez le seau à glaçons.
2. Retirez lentement le seau à glaçons.



Lorsque vous remettez le seau à glaçons en place, assurez-vous que les deux rainures latérales (A1 et B1) du seau à glaçons s'enclenchent dans les raccords (A1 et A2).

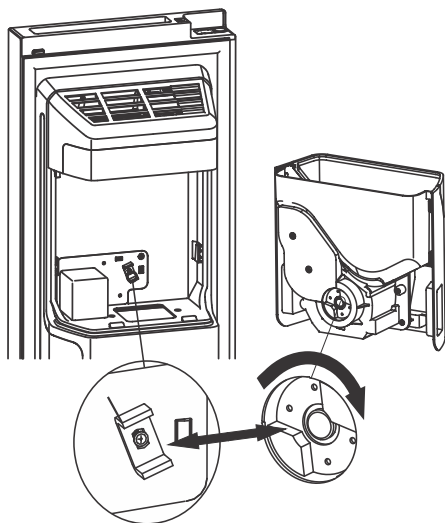
Installation du seau à glaçons :



1. Poussez le seau à glaçons vers le haut et assurez-vous que les deux rainures latérales (B1 et B2) du seau à glaçons s'enclenchent dans les raccords (A1 et A2).
2. Abaissez le seau à glaçons et assurez-vous qu'il est bien positionné dans le support.

INFORMATION

- Les sons produits par les glaçons en tombant dans le seau font partis du fonctionnement normal de l'appareil.
- Si vous attendez trop longtemps avant de retirer la glace du seau, les cubes risquent de se coller les uns aux autres. Dans ce cas, retirez toute la glace et videz le seau.
- Si le réfrigérateur est à l'arrêt pendant une période trop longue, la glace qui se trouve dans le seau va fondre et de l'eau risque de s'écouler du réfrigérateur. Pour éviter cela, retirez toute la glace du seau.
- Si vous ne parvenez pas à retirer la glace du seau, vérifiez si la glace est coincée dans la goulotte et retirez-la si nécessaire. Vous pouvez également sortir le seau à glace pour vérifier si plusieurs glaçons sont collés les uns aux autres et les retirer.
- La première production de glaçons après l'installation inférieure à la normale, car la présence d'air subsiste dans les conduites d'eau. Une utilisation normale suffit à purger l'air des tuyaux.
- Lavez le seau à glace avec un détergent doux, puis rincez-le et séchez-le soigneusement. N'utilisez pas de nettoyants ou de solvants agressifs ou abrasifs.



Avant de réinstaller le seau à glaçons, veuillez vérifier que les raccords sont correctement inclinés pour s'adapter l'un à l'autre. Si ce n'est pas le cas, il convient de régler l'angle du raccord du seau à glaçons de manière à ce qu'il corresponde à celui du raccord du moteur.

ATTENTION !

- N'introduisez pas vos doigts, vos mains ou tout autre objet inapproprié dans la goulotte ou dans le seau à glaçons, car vous risqueriez de vous blesser ou de provoquer des dégâts matériels.
- Ne laissez pas les enfants grimper sur la machine à glaçons/distributeur d'eau froide ou retirer le seau à glaçons, car ils risquent de se blesser.

Conservation des aliments dans le réfrigérateur

Précautions et conseils



INFORMATION

L'utilisation correcte de l'appareil, l'emballage soigneux des aliments, le maintien d'une température adéquate et le respect des règles d'hygiène sont essentiels pour sauvegarder la qualité des aliments conservés dans le réfrigérateur.

Respectez toujours la date limite de consommation indiquée sur les emballages.

Conservez vos aliments dans des récipients fermés ou emballez-les soigneusement pour qu'ils ne s'imprègnent pas mutuellement des différentes odeurs ou prennent l'humidité.

Ne conservez pas de matières inflammables, volatiles ou explosives dans votre réfrigérateur.

Les bouteilles contenant des boissons fortement alcoolisées doivent être fermées hermétiquement et rangées en position verticale.

Certaines solutions organiques, les huiles essentielles d'agrumes, l'acide du beurre et des matières grasses peuvent causer le vieillissement prématuré des matières plastiques si ces dernières sont exposées longtemps à leurs effets.

Une odeur désagréable signifie qu'un aliment se gâte ou que le réfrigérateur n'est pas propre (voir le chapitre Nettoyage de l'appareil).

Si vous vous absentez de votre domicile pour une longue période, retirez les denrées périssables de votre réfrigérateur.

Évitez la contamination des aliments

Pour éviter la contamination des aliments, veuillez respecter les instructions suivantes :



- Ne laissez pas la porte ouverte trop longtemps, car cela peut entraîner une montée significative de la température dans les compartiments de l'appareil.
- Nettoyez régulièrement les surfaces pouvant entrer en contact avec les aliments ainsi que la goulotte destinée à l'écoulement de l'eau de dégivrage.
- Rangez la viande et le poisson crus dans des récipients appropriés, de manière à ce qu'ils ne soient pas en contact avec d'autres aliments ni ne s'égouttent dessus.
- Si l'appareil frigorifique reste vide pendant une longue période, éteignez-le, dégivrez-le, nettoyez-le, séchez-le et laissez la porte entrouverte pour éviter le développement de moisissures à l'intérieur.

Congelation des aliments frais et stockage des surgelés

Procédure de congélation

INFORMATION

La quantité maximale d'aliments frais que vous pouvez congeler en une seule fois est indiquée sur la plaque signalétique de l'appareil. Si vous congélez une plus grande quantité, cela nuira à la qualité de la congélation et des aliments qui sont déjà congelés.

- 24 heures avant de congeler des aliments frais, activez la fonction Super Congélation :
 - en appuyant longuement (3 secondes),  jusqu'à ce que le symbole suivant s'affiche .
- Vous pouvez ensuite disposer des aliments frais dans la zone de congélation.

Veillez à ce que les aliments frais ne touchent pas ceux qui sont déjà congelés.

- Si vous congélez seulement de petites quantités (1 à 2 kg) il n'est pas nécessaire d'activer au préalable la fonction Super Congélation.

Précautions à prendre pour la congélation

INFORMATION

Ne congélez que les aliments adaptés aux basses températures. Les produits destinés à la congélation doivent être frais et de bonne qualité.

Choisissez l'emballage convenant à chaque type de produit et emballez correctement les denrées.

L'emballage doit être étanche à l'air et à l'humidité pour éviter le dessèchement et la perte des vitamines des aliments congelés.

Indiquez sur les emballages la date de congélation, la quantité et la nature du produit.

Il est primordial que les aliments congèlent le plus vite possible. Les portions ne doivent donc pas être trop grosses. Laissez-les séjourner au réfrigérateur avant de les congeler.

Conservation des surgelés du commerce

- Respectez les instructions du fabricant pour la conservation et l'utilisation des surgelés. La température de stockage et la date limite de consommation figurent sur les emballages.
- Choisissez seulement des surgelés correctement emballés, comportant un étiquetage réglementaire, et conservés à une température toujours inférieure à -18°C .
- N'achetez pas de produits recouverts de givre, car cela indique qu'ils ont déjà commencé à décongeler plusieurs fois ; ces surgelés sont de qualité inférieure.
- Sur le trajet vers votre domicile, protégez les surgelés contre la décongélation, car l'élévation de la température raccourcit leur durée de conservation et altère leurs qualités nutritionnelles.

Durée de conservation des surgelés

Durée de conservation recommandée dans le congélateur

Aliment	Durée
Fruits, bœuf	de 10 à 12 mois

Suite du tableau de la page précédente

Aliment	Durée
Légumes, veau, volaille	de 8 à 10 mois
Gibier	de 6 à 8 mois
Porc	de 4 à 6 mois
Viande hachée ou en morceaux	4 mois
Pain, gâteaux, plats cuisinés, poissons maigres	3 mois
Tripes	2 mois
Saucisses fumées, poisson gras	1 mois

Décongélation des surgelés

- La décongélation est une étape importante pour la consommation des surgelés. Les aliments doivent être décongelés correctement.
- Voici les méthodes de décongélation appropriées :
 - dans le réfrigérateur,
 - dans l'eau froide,
 - dans un four à micro-ondes ou un four à convection avec un programme de décongélation adapté.
- Certains produits congelés peuvent être cuits sans décongélation préalable. Ce sera indiqué par le fabricant sur l'emballage.
- Emballez en petites portions les aliments que vous congélez. Cela leur permettra de décongeler plus rapidement.
- Il faut consommer ou cuisiner le plus rapidement possible les aliments partiellement ou totalement décongelés. Les bactéries présentes dans les produits décongelés se réactivent et les denrées s'abîment rapidement, en particulier les fruits, les légumes et les plats cuisinés.
- Ne recongelez pas les aliments qui ont été partiellement ou totalement décongelés.

Dégivrage de l'appareil

Dégivrage automatique du réfrigérateur

Il n'est pas nécessaire de dégivrer le réfrigérateur, car la pellicule de glace qui se dépose sur la paroi arrière s'élimine automatiquement. Pendant les périodes d'inactivité du compresseur, le givre fond et l'eau s'écoule par un orifice situé sur la paroi arrière, puis elle est recueillie dans le collecteur monté au-dessus du compresseur d'où elle s'évapore.

Veillez à ce que l'orifice d'écoulement de l'eau de dégivrage, sur la paroi arrière à l'intérieur du réfrigérateur, ne soit jamais obstrué par des aliments ou autres débris.

Si une couche de givre excessive (3 à 5 mm) se forme sur la paroi arrière, à l'intérieur du réfrigérateur, mettez l'appareil à l'arrêt et dégivrez-le manuellement.

Dégivrage du congélateur à froid ventilé (NoFrost)

- Le congélateur à Froid ventilé (NoFrost) dégivre automatiquement. Si une pellicule de glace se forme occasionnellement sur les parois, elle disparaîtra d'elle-même.

Nettoyage de l'appareil



ATTENTION !

Avant le nettoyage, débranchez l'appareil du secteur - débranchez l'appareil et retirez le câble de connexion de la prise.

- Utilisez un chiffon doux pour nettoyer toutes les surfaces. Les détergents contenant des substances abrasives, des acides, ou des solvants ne conviennent pas car ils abîmeraient l'appareil.

Nettoyez l'extérieur de l'appareil avec de l'eau et un détergent léger.

Pour les surfaces laquées ou en aluminium, vous pouvez utiliser de l'eau tiède additionnée d'un peu de détergent liquide ou un produit faiblement dosé en alcool (nettoyant pour les vitres). Par contre, n'employez pas de détergent contenant de l'alcool pour nettoyer les pièces en plastique.

Lavez l'intérieur de l'appareil avec de l'eau tiède vinaigrée.

- Ne nettoyez pas les pièces des équipements intérieurs dans un lave-vaisselle, car cela pourrait les endommager.
- Si la couche de givre dépasse 3 à 5 mm d'épaisseur, elle augmente la consommation d'énergie ; il faut donc dégivrer l'appareil régulièrement (à l'exception des modèles avec Froid Ventilé / NO FROST). N'utilisez pas pour cela d'objets pointus, de solvants, ni d'aérosols.
- Lorsque vous avez terminé le nettoyage, remettez l'appareil en marche et rangez les aliments à l'intérieur.

Guide de dépannage

Problème	Cause ou solution
L'appareil est branché au réseau électrique mais ne fonctionne pas :	<ul style="list-style-type: none"> • Vérifiez si la prise secteur est alimentée en électricité et si l'appareil a été mis en marche.
Le système de réfrigération fonctionne en continu sans interruptions intermédiaires :	<ul style="list-style-type: none"> • La température ambiante est très élevée. • La porte a été ouverte trop souvent ou trop longtemps. • La porte est mal fermée (porte cabossée, joint sale ou endommagé, etc.). • Vous avez introduit trop d'aliments frais en une seule fois. • Le capteur situé dans le réfrigérateur est bloqué par des aliments frais. Permettez que l'air circule autour du capteur (seuls quelques modèles en sont équipés).
Un dépôt excessif de givre sur la paroi arrière du réfrigérateur peut avoir les causes suivantes :	<ul style="list-style-type: none"> • La porte a été ouverte trop souvent ou trop longtemps. • Vous avez introduit des plats chauds dans le réfrigérateur. • Les aliments ou les récipients touchent la paroi arrière du réfrigérateur. • Mauvaise étanchéité de la porte. • Si le joint est sale ou endommagé, nettoyez-le ou remplacez-le.
Formation de glace ou de givre à l'intérieur du congélateur :	<ul style="list-style-type: none"> • La porte a été ouverte trop longtemps ou trop fréquemment. • La porte est mal fermée. • Mauvaise étanchéité de la porte (porte mal alignée, joint sale ou endommagé, etc.). • Dégivrez l'appareil manuellement.
Condensation (buée) sur la clayette au-dessus des tiroirs :	<ul style="list-style-type: none"> • Ceci est un phénomène transitoire qui ne peut être complètement évité en périodes de forte chaleur et d'humidité. Il se dissipe lorsque la température et l'humidité redeviennent normales. Nous vous recommandons de nettoyer plus souvent les tiroirs et d'essuyer la buée de temps en temps. • Ouvrez les aérations du régulateur d'humidité. • Mettez les aliments dans des sachets en plastique ou autre emballage hermétique.
Gouttelettes sur la paroi arrière du compartiment réfrigérateur.	<ul style="list-style-type: none"> • Ceci est normal. Le compartiment réfrigérateur dégivre automatiquement, et par conséquent, des gouttelettes d'eau s'écoulent par un orifice situé sur la paroi arrière, puis elles sont recueillies dans le collecteur monté au-dessus du compresseur d'où elles s'évaporent.
De l'eau s'écoule du réfrigérateur :	<ul style="list-style-type: none"> • L'orifice de vidange est bouché, l'eau de dégivrage ne peut pas s'écouler normalement dans la gouttière. • Nettoyez l'orifice bouché, par exemple avec une paille en plastique. • Si une épaisse couche de givre s'est formée, dégivrez l'appareil manuellement (voir le chapitre Dégivrage de l'appareil).

Suite du tableau de la page précédente

Problème	Cause ou solution
La porte est difficile à ouvrir :	<ul style="list-style-type: none"> Vous pouvez avoir des difficultés à ouvrir la porte du congélateur que vous venez juste de fermer. Lorsqu'on ouvre la porte, l'air froid qui s'échappe de la cuve est remplacé par de l'air à température ambiante. Pendant le refroidissement de cet air chaud, une dépression se forme, du vide se crée et la porte devient difficile à ouvrir. Au bout de quelques minutes, la pression normale se rétablit dans le congélateur et vous pouvez ouvrir la porte facilement.
Les parois de l'appareil sont chaudes :	<ul style="list-style-type: none"> C'est normal. Des tuyaux et des tubes sont installés dans les parois de l'appareil ; ceux-ci ont tendance à chauffer pendant son fonctionnement.
L'éclairage LED ne fonctionne pas :	<ul style="list-style-type: none"> Si l'éclairage LED ne fonctionne pas, contactez un technicien du service après-vente. N'essayez pas de le réparer vous-même, car vous risqueriez d'entrer en contact avec un courant à haute tension.
Ec ou Er s'affiche à l'écran :	<ul style="list-style-type: none"> Les touches sensibles ne réagissent pas. Appelez le service après-vente pour les faire réparer. Tant que l'appareil n'aura pas été réparé, il fonctionnera en mode sécurisé. Il se maintiendra automatiquement à la température la plus adaptée pour chaque compartiment.
E0 sur l'unité d'affichage :	<ul style="list-style-type: none"> Le capteur d'humidité et de température ambiante est défectueux. Contactez un réparateur pour résoudre le problème. L'appareil se met en sécurité jusqu'à l'intervention d'un technicien de maintenance. L'appareil maintient automatiquement la température la plus appropriée pour chaque compartiment.
E1 s'affiche à l'écran :	<ul style="list-style-type: none"> Le capteur de température du réfrigérateur est défectueux. Contactez un réparateur pour résoudre le problème. L'appareil se met en sécurité jusqu'à l'intervention d'un technicien de maintenance. L'appareil maintient automatiquement la température la plus appropriée pour chaque compartiment.
E3 s'affiche sur l'unité d'affichage :	<ul style="list-style-type: none"> Le capteur de température du congélateur est défectueux. Contactez un réparateur pour résoudre le problème. L'appareil se met en sécurité jusqu'à l'intervention d'un technicien de maintenance. L'appareil maintient automatiquement la température la plus appropriée pour chaque compartiment.
E4 sur l'unité d'affichage :	<ul style="list-style-type: none"> Le capteur de l'évaporateur est défectueux. Appelez un centre de service pour résoudre le problème. L'appareil fonctionnera en mode sans échec jusqu'à ce qu'il soit réparé par un technicien chargé de la maintenance. L'appareil conservera automatiquement la température la plus appropriée pour chaque compartiment.

Suite du tableau de la page précédente

Problème	Cause ou solution
E9 sur l'unité d'affichage :	<ul style="list-style-type: none">Le capteur de température de la machine à glaçons est défectueux. Contactez un réparateur pour résoudre le problème. L'appareil se met en sécurité jusqu'à l'intervention d'un technicien de maintenance. L'appareil maintient automatiquement la température la plus appropriée pour chaque compartiment.
Eb s'affiche à l'écran :	<ul style="list-style-type: none">La machine à glaçons est défectueuse. Contactez un réparateur pour résoudre le problème.

Si vous ne parvenez pas à résoudre le problème malgré les conseils ci-dessus, contactez le service après-vente agréé le plus proche et indiquez le type, le modèle et le numéro de série figurant sur la plaque signalétique apposée à l'intérieur de l'appareil.

Protection de l'environnement

L'emballage est constitué de matériaux écologiques qui peuvent être recyclés, remis aux ordures ménagères ou détruits sans nuire à l'environnement.

Mise au rebut de l'appareil usagé

Lorsque votre appareil sera parvenu à la fin de sa vie utile, remettez-le à une déchèterie qui collecte les équipements électroménagers ; vous protégerez ainsi l'environnement.

Auparavant, faites ceci :

- déconnectez l'appareil du réseau électrique ;
- ne laissez pas les enfants jouer avec l'appareil.



■ Le symbole de la poubelle barrée figure sur le produit ou sur son emballage en application de la directive européenne 2002/96/CE sur les Déchets d'Équipement Électrique et Électronique (DEEE). Cette directive sert de règlement cadre à la reprise, au recyclage et à la valorisation des appareils ménagers usagés dans toute l'Europe. Ce produit ne peut donc pas être jeté avec les ordures ménagères, mais doit faire l'objet d'une collecte sélective. Lorsque vous ne l'utiliserez plus, remettez-le à un service de ramassage spécialisé ou à une déchèterie – municipale ou privée – qui traite les DEEE ; vous contribuerez ainsi à éviter des conséquences néfastes pour la santé et l'environnement. Pour tout renseignement sur la mise au rebut et le recyclage de ce produit, veuillez contacter la mairie ou le service de la propreté de votre commune, ou encore le magasin dans lequel vous l'avez acheté.

Informations sur le bruit de l'appareil

Dans les réfrigérateurs congélateurs, la production de froid est réalisée par un système de réfrigération qui comporte un compresseur (et quelquefois un ventilateur) dont le fonctionnement peut produire un certain bruit. L'intensité du bruit dépend de la stabilité, de l'âge, et de l'utilisation – correcte ou non – de l'appareil.

- Après le raccordement au réseau électrique, le fonctionnement du compresseur et la circulation du fluide frigorigène peuvent être un peu bruyants. Ceci n'est pas un signe de dysfonctionnement et n'a aucune influence sur la longévité de l'appareil. Avec le temps, l'intensité de ces bruits diminue.
- Quelquefois, on peut entendre aussi des bruits inhabituels assez forts qui sont dus le plus souvent au positionnement incorrect de l'appareil.
 - Il doit être stable et parfaitement horizontal sur un sol plan et dur.
 - Il ne doit pas toucher le mur ou les éléments adjacents.
 - Vérifiez si les aménagements intérieurs tiennent bien en place, ou bien si les boîtes, bouteilles ou autres récipients ne s'entrechoquent pas.
- Le fonctionnement de l'appareil peut être temporairement plus bruyant lorsque le système de réfrigération est plus sollicité ; ceci se produit pendant les périodes où l'on ouvre la porte plus souvent ou plus longtemps, ou quand on introduit une grande quantité d'aliments frais, ou encore lorsque la Super Congélation ou la Super Réfrigération est active.

Hisense UK Ltd

Ground floor, Munroe Court, White Rose Office Park,
Millshaw Park Lane, Leeds LS11 0EA

Hisense France SAS

Bâtiment Front Office 12 à 16 rue Sarah Bernhardt
92600 ASNIERES-SUR-SEINE

Hisense Gorenje Germany GmbH

Parkring 31-33, 85748 Garching b. München, Deutschland

Hisense Italia SRL

Via Montefeltro, 6/A 20156 Milano, Italia

Hisense Iberia SLU

C/ Botiguers, nº 5, Edificio B, 2ª planta
(46988) Paterna (Valencia-Spain)

GORENJE GOSPODINJSKI APARATI, d.o.o.

Partizanska cesta 12, SI-3320 Velenje, Slovenia

Hisense



927961-a1

CE