

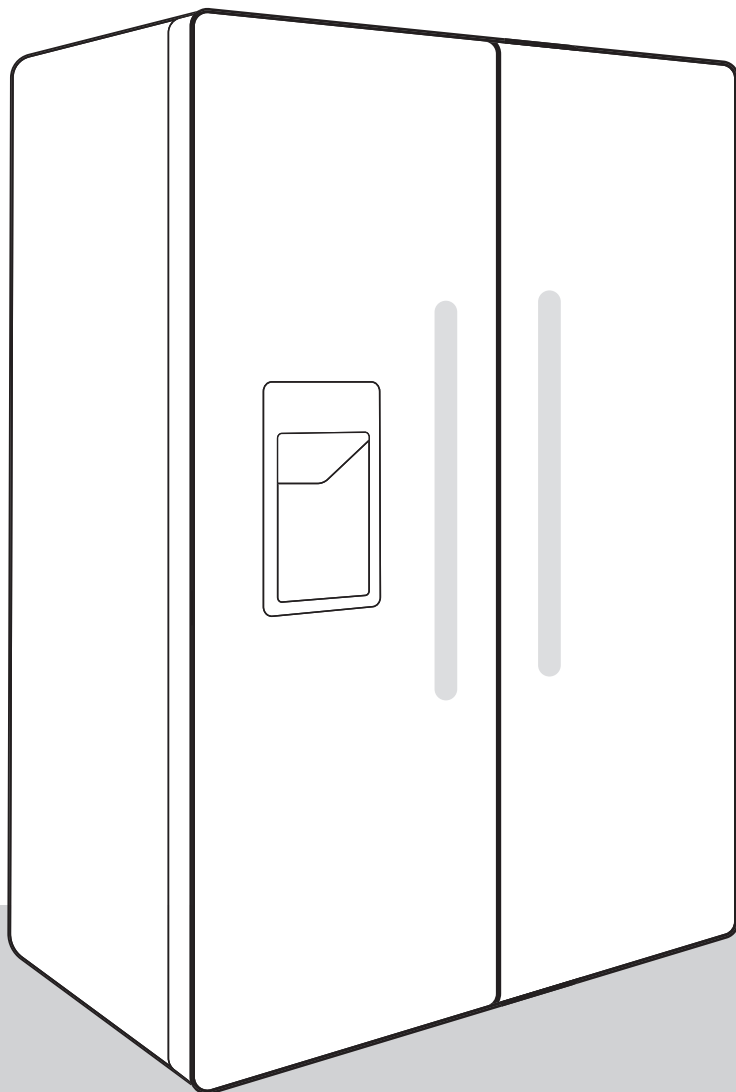
gorenje

FI

FI

KÄYTTÖOHJE

JÄÄKAAPPIPAKASTIN



KIITOS, ETTÄ VALITSIT TUOTTEEMME

Olemme iloisia, että valitsit modernia huippuluokan teknologiaa sisältävän Hisense-kodinkoneen. Laitteemme on valmistettu korkealaatuisista materiaaleista ja teemme jatkuvasti työtä energiatehokkuuden parantamiseksi. Ostamalla tuotteemme sinäkin siis edistät omalta osaltasi kestävämpää tulevaisuutta.

Jotta voit hyödyntää täysimääräisesti palveluitamme, takuutamme ja muita tärkeitä tietoja, rekisteröi Hisense-laitteesi verkossa verkkosivustollamme:

<https://www.hisense-europe.com>

Toivomme, että laitteemme täyttää kaikki odotuksesi ja ylittää ne.

Linkki EU EPREL -tietokantaan


Laitteen mukana toimitetun energiamerkin QR-koodi antaa verkkolinkin laitteen rekisteröimiseksi EU EPREL -tietokantaan. Säilytä energiamerkki viitteenä yhdessä käyttöohjeen ja kaikkien muiden laitteen mukana toimitettujen asiakirjojen kanssa. Tuotteen suorituskykyyn liittyviä tietoja on mahdollista löytää EU EPREL -tietokannasta linkistä <https://eprel.ec.europa.eu> sekä laitteen arvokilvessä ilmoitetun mallinimen ja tuotenumeron avulla. Tarkempia tietoja energiamerkinnästä on annettu osoitteessa www.theenergylabel.eu.


Tämä tuote on tarkoitettu vain kotitalouskäyttöön.


Jääkaappi on tarkoitettu tuoreiden ruokatarvikkeiden säilyttämiseen yli 0 °C:n lämpötilassa.

Pakastin on tarkoitettu tuoreiden ruokatarvikkeiden pakastamiseen ja pitkäaikaiseen säilyttämiseen (jopa yhden vuoden ajan elintarvikkeen tyypestä riippuen).

Käyttöoppaassa on käytetty seuraavia symboleita, ja niiden merkitykset ovat seuraavat:

 **TIEDOTE!**
Tieto, neuvo, vinkki tai suositus

 **VAROITUS!**
Varoitus – yleinen vaara

 **SÄHKÖISKU!**
Varoitus – sähköiskun vaara

 **PALOVAARA!**
Varoitus – tulipalon vaara

Sisällys

| | |
|--|-----------|
| Tärkeitä huomautuksia ja varotoimenpiteitä | 5 |
| Ennen laitteen ensimmäistä käyttöä | 5 |
| Tärkeitä turvaohjeita | 5 |
| Tärkeää tietoa laitteen käytöstä | 7 |
| Vinkejä sähkön säästämiseksi kylmälaitteiden käytössä | 9 |
| Asennus ja liitännät | 10 |
| Tilan valitseminen | 10 |
| Laitteen asentaminen | 11 |
| Laitteen kytkeminen | 13 |
| Laitteen kuvaus | 14 |
| Laitteen käyttö | 15 |
| Laitteen kytkeminen päälle/pois päältä | 15 |
| Laitteen lämpötilan säätö | 16 |
| Tehopakastus (pakastinosä) | 17 |
| Tehojäähdytys (jääkaappiosä) | 17 |
| Jääpalakoneen / kylmän veden annostelijan toiminta | 18 |
| Eco-toiminto(suosittelut asetukset) | 19 |
| Lomatila (pitkäaikainen poissaolo) | 19 |
| Vesisäiliön hälytys | 19 |
| Avoimen oven hälytys | 20 |
| Lapsilukko (Child Lock) | 20 |
| Laitteen sisäinen varustelu | 21 |
| Hyllyt | 21 |
| Hedelmä- ja vihanneslaatikko (CrispZone) * | 21 |
| Ovihyllyt | 21 |
| Ilmanjakojärjestelmä (MultiFlow) * | 21 |
| Vesisäiliö | 22 |
| Jääpalakone / kylmän veden annostelija | 22 |
| Ruoan säilytys jääkaapissa | 25 |
| Tärkeitä ruoan säilytykseen liittyviä varoituksia | 25 |
| Elintarvikkeiden pilaantumisen välttäminen | 25 |
| Pakasteiden pakastaminen ja säilyttäminen | 26 |
| Pakastaminen | 26 |
| Tärkeitä pakastamiseen liittyviä varoituksia | 26 |
| Teollisten pakasteiden säilytys | 26 |
| Pakastetun ruoan säilytysaika | 26 |
| Pakastetun ruoan sulattaminen | 27 |
| Laitteen sulatus | 28 |
| Jääkaapin automaattinen sulatus | 28 |
| NoFrost -pakastimen sulatus | 28 |
| Laitteen puhdistaminen | 29 |
| Vianetsintä | 30 |
| Laitteen melutiedot | 33 |

Tärkeitä huomautuksia ja varotoimenpiteitä

Ennen laitteen ensimmäistä käyttöä

Ennen laitteen liittämistä sähköverkkoon lue huolellisesti laitetta kuvaavat ja sen asianmukaista sekä turvallista käyttöä koskevat käyttöohjeet. Ohjeet soveltuvat useille laitetyppeille/malleille; joten ohjeissa voidaan kuvata sellaisia asetuksia tai välineistöä, joita ei ole käytettävissä laitteessasi. Suosittelemme säilyttämään nämä ohjeet tulevaa tarvetta varten sekä luovuttamaan ne laitteen mukana, jos se myydään tulevaisuudessa.

Tarkasta laitteesi mahdollisten vaurioiden tai puutteiden varalta. Jos havaitset laitteessa vaurioita, ilmoita asiasta jälleenmyyjälle.

Ennen laitteen liittämistä sähköverkkoon anna laitteen olla pystysuorassa asennossa vähintään 2 tuntia. Tämä pienentää jäähdytysjärjestelmään kuljetuksen johdosta syntyneiden käyttövikojen mahdollisuutta.

Tärkeitä turvaohjeita



PALOVAARA!

VAROITUS! Tulipalon vaara / syttyviä materiaaleja.

Laitteet tulee kytkeä verkkovirtaan ja maadoittaa voimassa olevien standardien ja säädösten mukaisesti.

VAROITUS! Älä sijoita jatkojohtoja tai siirrettäviä virtalähteitä laitteen taakse.

Irrota laite sähköverkosta ennen se puhdistusta (irrota virtajohto pistorasiasta).



SÄHKÖISKU!

Jos syöttöjohto on vaurioitunut, se on vaihdettava valmistajan, sen valtuuttaman huoltoyrityksen tai vastaavan pätevän henkilön toimesta vaarojen välttämiseksi.



SÄHKÖISKU!

VAROITUS! Kun asetat laitteen paikalleen, varmista, ettei virtajohto jää sen alle tai vahingoitu.




SÄHKÖISKU!


Jos LED-valo ei toimi, ota yhteyttä huoltoon. Älä yritä korjata LED-valoja itse. On olemassa vaara joutua kosketuksiin suurjännitteen kanssa!



VAROITUS!

VAROITUS! Älä käytä laitteen sisällä mitään sähkölaitteita, elleivät ne ole kylmälaitteen valmistajan nimenomaisesti sallimia.

 **VAROITUS!**
VAROITUS! Älä käytä mekaanisia apuvälineitä tai muita kuin valmistajan suosittamia tapoja sulatuksen nopeuttamiseksi.

 **VAROITUS!**
VAROITUS! Jotta vältettäisiin laitteen epävakaudesta aiheutuville vaaroille, varmista että se asennetaan mukaisesti.

Kylmävaurion vaara

Älä milloinkaan laita jäädyntynyttä ruokaa suuhusi ja vältä koskemasta pakasteita, koska seurauksena voi olla paleltumien syntyminen.

Lasten ja heikossa asemassa olevien henkilöiden turvallisuus

Tätä laitetta ei ole tarkoitettu sellaisten henkilöiden (mukaan lukien lapset) käyttöön, joilla on fyysisiä, aistillisia tai henkisiä rajoitteita, tai puutteellinen kokemus tai tiedot, ellei heidän turvallisuudestaan vastuussa oleva henkilö valvo heitä tai ohjaa heitä laitteen käytössä.

Lapsia on valvottava ja varmistettava, etteivät he leiki laitteella.

Lapset eivät saa suorittaa puhdistukseen tai huoltoon liittyviä töitä ilman valvontaa.

Poista pakkausmateriaali, jonka tarkoitus on ollut suojata tuotetta tai sen osia kuljetuksen aikana, ja pidä se lasten ulottumattomissa. Pakkausmateriaalista voi aiheutua loukkaantumisen- tai tukehtumisvaara.

Kun poistat laitteen käytöstä, irrota sen virtajohto, poista ovi ja jätä hyllyt laitteeseen. Tämä estää lapsia lukitsemaasta itseään laitteeseen.

Koskee vain Euroopan markkinoita

Yli 8-vuotiaat lapset ja henkilöt, joilla on fyysisiä, aistillisia tai henkisiä rajoitteita tai puutteellinen kokemus tai tiedot, saavat käyttää tätä laitetta ainoastaan valvotusti tai mikäli heille on annettu ohjeet laitteen turvallisesta käytöstä ja he ymmärtävät käyttöön liittyvät vaarat.

Lapset eivät saa leikkiä laitteella.

Lapset eivät saa suorittaa puhdistukseen tai huoltoon liittyviä töitä ilman valvontaa.

3–8-vuotiaat lapset voivat laittaa tavaroita kylmälaitteisiin ja poistaa tavaroita niistä.

Kylmäaineeseen liittyvä varoitus

Laite sisältää pienen määrän ympäristöystävällistä, mutta syttyvää R600a-kaasua. Varmista, että mitkään jäähdytysjärjestelmän osat eivät ole vaurioituneet.

Kaasuvuodosta ei ole haittaa ympäristölle, mutta se voi aiheuttaa silmien loukkaantumisen tai tulipalon.

Jos havaitse kaasuvuodon, irrota laite verkkovirrasta ja ota yhteyttä huoltopalveluun.

Tärkeää tietoa laitteen käytöstä

VAROITUS! Laite on tarkoitettu kotitalouskäyttöön ja vastaaviin käyttötarkoituksiin, esimerkiksi seuraaviin:

- henkilökunnan keittiöissä kaupoissa, toimistoissa ja muissa työympäristöissä;
- käyttöön maatiloilla sekä hotellien, motellien ja muiden majoituskohteiden asiakkaiden käyttöön;
- majatalotyyppisiin ympäristöihin;
- pitopalveluihin ja vastaaviin tarkoituksiin, joissa ei ole jälleenmyyntiä.



VAROITUS!

VAROITUS! Pidä laitteen kotelossa tai sen sisä rakenteissa olevat tuuletusaukot vapaina esteistä.

Laitetta ei saa käyttää ulkona eikä altistaa sateelle.

Älä säilytä tässä laitteessa räjähdysherkkiä aineita, kuten suihkepulloja, joissa on tulenarkaa ponnekaasua.

Jos laite on käyttämättömänä pidemmän aikaa, sammuta se vastaavasta painikkeesta ja irrota sähköverkosta. Tyhjiennä laite, sulata ja puhdista se sekä jätä ovi raolleen.

Sähkökatkon sattuessa älä avaa pakastimen ovea, ellei pakastin ole ollut toimimatta yli 16 tunnin ajan. Tämän ajan kuluttua pakastettu ruoka on käytettävä tai sijoitettava muualle kylmään (esim. varalaite).

Laitteen tekniset tiedot

Arvokilpi löytyy laitteen sisältä. Se sisältää tiedot jännitteestä, laitteen brutto- ja nettotilavuuden, kylmäaineen tyypin ja määrän sekä tietoja ilmastoluokista.

Jos arvokilvessä oleva kieli ei ole sinun valitsemasi kieli tai maasi kieli, vaihda se kyseessä olevaan.



VAROITUS!

VAROITUS! Älä vahingoita jäähdytysaineen kiertojärjestelmää.

Vinkkejä sähkön säästämiseksi kylmälaitteiden käytössä

- Asenna laite, kuten käyttöohjeessa on määritelty.
- Älä avaa laitteen ovea useammin kuin tarpeen.
- Varmista aika ajoin, että ilmankierto laitteen alla ei esty.
- Jos tiiviste on vahingoittunut tai ei muista syistä takaa täydellistä tiiviyyttä, vaihdata se mahdollisimman pian.
- Säilytä ruokaa tiiviisti suljetuissa koteloissa tai sopivassa pakkauksessa.
- Anna ruoan jäähtyä huoneen lämpötilaan ennen sen laittamista jääkaappiin.
- Sulata jäädytetty ruoka-aine jääkaappiosastossa.
- Jos haluat hyödyntää koko pakastinosan tarjoamaa tilaa, poista joitakin laatikoita käyttöohjeessa kuvatulla tavalla.
- Sulata perinteinen pakastin silloin, kun pakastimen pintoihin on muodostunut noin 3–5 millimetriä paksu huurre- tai jääkerros.
- Varmista, että hyllyjen asetus osastoon on yhtenäinen ja että ruoka on laitettu siten, että ilma voi kiertää vapaasti laitteen sisäpuolella (huomioi suositeltava ruoka-aineksen sijoittaminen ohjeissa kuvatulla tavalla).
- Älä tuki tuuletus- tai ilmanvaihtoaukkoja tuulettimella varustetuissa laitteissa.
- Jos et tarvitse puhallinta tai ionisoijaa, kytke ne pois päältä virrankulutuksen alentamiseksi.

Asennus ja liitäntä

Tilan valitseminen

- Asenna laite kuivaan ja hyvin tuuletettuun tilaan. Laite toimii oikein, kun ympäristönlämpötila on taulukossa ilmoitettujen rajojen sisäpuolella. Laiteluokka on ilmoitettu arvokilvessä / tarrassa, jossa on laitteen perustiedot.

| Kuvaus | Ilmastoluokka | Ympäristön lämpötila-alue °C | Suhteellinen kosteus |
|---------------------|---------------|------------------------------|----------------------|
| Laajennettu lauhkea | SN | +10 – +32 | ≤75% |
| Lauhkea | N | +16 – +32 | |
| Subtrooppinen | ST | +16 – +38 | |
| Trooppinen | T | +16 – +43 | |



TIEDOTE!

Tätä laitetta ei ole tarkoitettu kalusteisiin upotettavaksi.

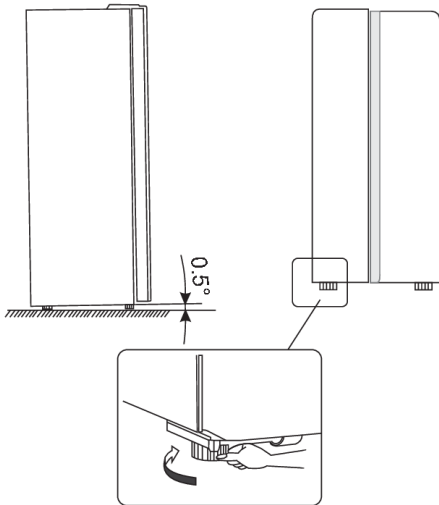


TIEDOTE!

Älä sijoita laitetta huoneeseen, jossa lämpötila voi laskea alle 5 °C:n, koska seurauksena voi olla laitteen toiminnan häiriintyminen tai vikaantuminen!

- Huolehdi siitä, että laitteen virtapistokkeeseen pääsee käsiksi asennuksen jälkeen!
- Älä sijoita laitetta lähelle lämpöä säteileviä laitteita, kuten liedet, uunit, lämpöpatterit, kuumavesivaraaja tms. äläkä altista sitä suoralle auringonvalolle. Laitteen on oltava vähintään 3 cm päässä sähkö- tai kaasuliedestä tai vähintään 30 cm päässä öljyllä tai kiinteällä polttoaineella toimivista uuneista. Jos tällaisen lämpölähteen ja laitteen välinen etäisyys on lyhyempi, käytä eristyspaneelia.

Laitteen kokoonpano



- Jotta voit varmistaa laitteen vakaan asennon ja riittävän ilmankierron, on sinun ehkä säädettävä laitteen pohjassa olevia jalkoja. Voit säätää jalkojen korkeutta sormillasi tai sopivalla kiintoavaimella.
- Anna oven sulkeutua automaattisesti. Käännä sitten säädettäviä jalkoja niin, että laitteen yläosa kallistuu taaksepäin noin 10 mm tai 0,5°.
- Jos haluat siirtää laitetta, nosta sen jalat uudelleen ylös, jotta laitetta voi siirtää pyörievien rullien avulla. Kun olet siirtänyt laitteen haluttuun paikkaan, säädä sen jalat uudelleen.

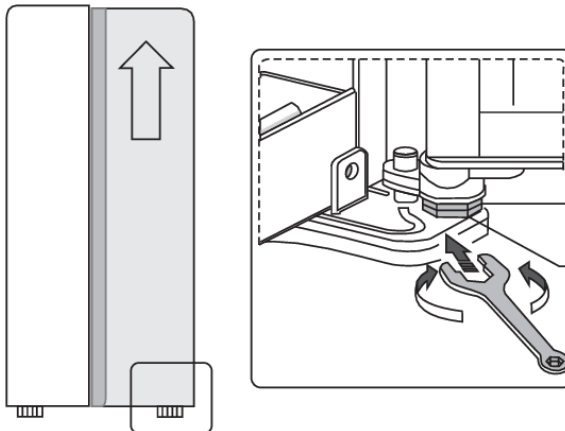
VAROITUS!

Huomio! Käytä pyörieviä rullia vain laitteen siirtämiseen eteen- ja taaksepäin, sillä ne eivät toimi pyörien tavoin. Jos työnnät laitetta sivuttain, voivat lattia ja rullat vaurioitua.

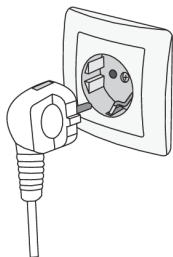
Laitteen oven säätäminen

Jos huomaat, että laitteen ovet ei ole täysin kohdakkain (eli pakastinosaston ja jääkaappiosaston ovet eivät ole samalla tasolla), voit säätää ovien korkeutta laitteen mukana toimitetulla työkalulla.

Jos pakastimen ovi on korkeammalla kuin jääkaapin ovi, nosta ovi kiertämällä ensin mukana toimitetulla työkalulla alemman saranan ruuvia vastapäivään. Kiinnitä sitten mutteri ruuvimeisselillä.



Laitteen kytkeminen

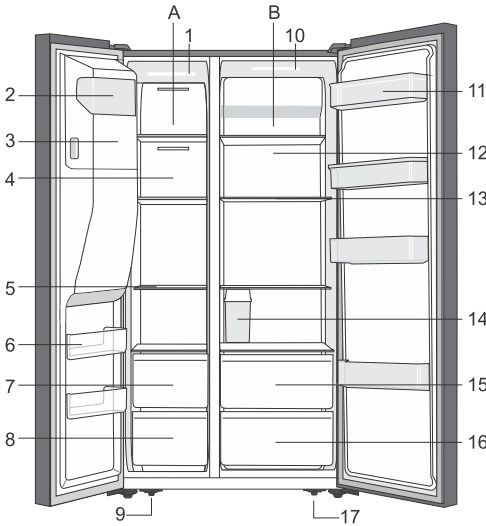


- Liitä laite virtajohdolla sähköverkkoon. Seinärasian tulee olla maadoitettu (turvapistorasia). Nimellisjännite ja taajuus on ilmoitettu arvokilvessä/tarrassa, jossa ovat laitteen perustiedot.
- Laite tulee kytkeä verkkovirtaan ja maadoittaa voimassa olevien standardien ja määräysten mukaisesti. Laite kestää lyhytaikaisia nimellisjännitteen poikkeamia, mutta ei suurempia kuin +/- 6%.

Laitteen kuvaus

Laitteen sisäpuolen varustelu voi vaihdella laitteen mallista riippuen.

Tämä tuote sisältää valonlähteen, jonka energiatehokkuusluokka on G.



A Pakastin

1. Pakastinosaston LED-merkkivalo
2. Jääpalakoneen etusuojus
3. Jääkaukalo
4. Pakastimen ilmankiertokanavan kansi
5. Pakastimen hylly
6. Pakastimen ovilokero
7. Pakastimen ylälaatikko
8. Pakastimen alalaatikko
9. Vasen säädettävä jalka laitteen pohjassa

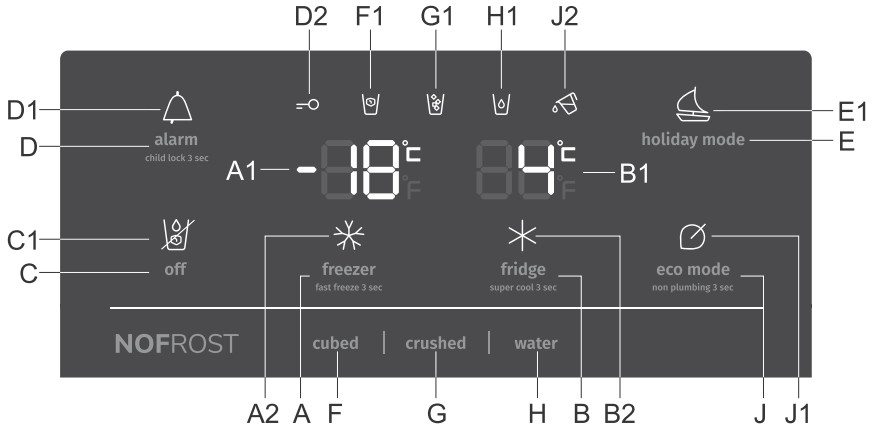
B Jääkaappi

10. Jääkaappiosaston LED-merkkivalo
11. Jääkaapin ovilokero
12. Jääkaapin ilmankiertokanavan kansi
13. Jääkaapin hylly
14. Vesisäiliö
15. Jääkaapin ylälaatikko
16. Jääkaapin alalaatikko
17. Oikea säädettävä jalka laitteen pohjassa

HUOM!

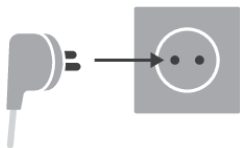
Tuotteisiimme tehtyjen satunnaisten muutosten vuoksi on mahdollista, että jääkaappisi eroaa hieman näissä käyttöohjeissa kuvatusta mallista. Sen toiminnot ja käyttötavat ovat kuitenkin samat.

Laitteen käyttö



- A** Pakastinosaston lämpötilan asetusnäppäin ja pikapakastuksen päälle/pois-näppäin
- A1** Pakastinosan lämpötilan näyttö
- A2** Tehokkaan pakastuksen (tehopakastus) toiminnan merkkivalo
- B** Jääkaappiosaston lämpötilan asetusnäppäin ja pikajäähdytyksen päälle/pois-näppäin
- B1** Jääkaappiosaston lämpötilan näyttö
- B2** Tehojäähdytystoiminnon (tehoilennys) ilmaisin
- C** Jääpalakoneen päälle/pois-näppäin
- C1** Jääpalakoneen toiminnan merkkivalo (kun symboli C1 palaa, jääpalakone on kytketty pois)
- D** Hälytys pois- ja lapsilukko päällä/pois-näppäin (child lock)
- D1** Hälytyksen toiminnan merkkivalo
- D2** Lapsilukon toiminnan merkkivalo
- E** Pitkän poissaolon päälle/pois-näppäin (holiday mode)
- E1** Pitkän poissaolon ilmaisin (holiday mode)
- F** Jääpalojen valmistusnäppäin
- F1** Jääpalojen valmistuksen merkkivalo
- G** Jäämurskan valmistusnäppäin
- G1** Jäämurskan valmistuksen merkkivalo
- H** Kylmän veden näppäin
- H1** Kylmän veden täytön merkkivalo
- J** Eco-toiminto päälle/pois-näppäin (eco mode) ja vesisäiliön hälytys pois päältä -näppäin
- J1** Eco-toiminnon merkkivalo (eco mode)
- J2** Vesisäiliön hälytyksen merkkivalo

Laitteen kytkeminen päälle/pois päältä



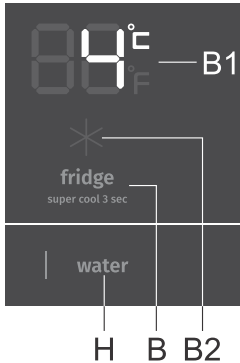
Laitteen kytkeminen käyttöön: Kytke laite käyttöön asettamalla laitteen virtajohdon pistoke pistorasiaan.

Laitteen poistaminen käytöstä: Poista laite käytöstä irrottamalla laitteen virtajohdon pistoke pistorasiasta.

Laitteen lämpötilan säätö

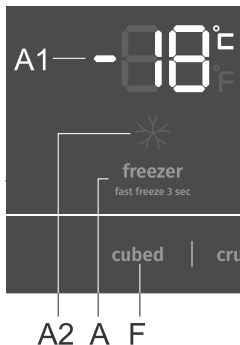
💡 TIEDOTE!

- Laitteen lämpötila on asetettu tehtaalla suositeltuun 4 °C lämpötilaan jääkaappiosassa ja -18 °C lämpötilaan pakastinosassa.
- Kun laite on kytketty päälle, voi kestää useamman tunnin, ennen kuin se on saavuttanut asetetun lämpötilan. Älä laita jääkaappiin ruokaa, ennen kuin lämpötila on laskenut valittuun asetukseen.



Jääkaappiosaston **lämpötila** voidaan asettaa **B**-näppäimellä. Paina **B**-näppäintä, kunnes **B1**-näytössä näkyy haluttu lämpötila.

- Jääkaappiosaston lämpötila voidaan asettaa välille +2...+8 °C.
- Joka kerta kun painat **B**-näppäintä, pienennät asetusta 1 °C:lla. Kolmen sekunnin käyttämättömyyden jälkeen asetukseksi tallennetaan automaattisesti jääkaappiosaston viimeisin asetettu lämpötila.
- Suositeltu lämpötila-asetus on 4 °C.

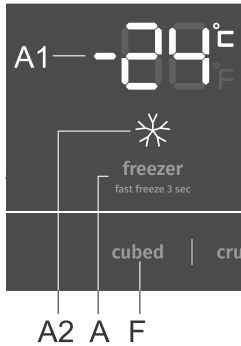


Pakastinosaston **lämpötila** voidaan asettaa **A**-näppäimellä. Paina **A**-näppäintä, kunnes **A1**-näytössä näkyy haluttu lämpötila.

- Pakastinosaston lämpötila voidaan asettaa välille -14...-24 °C.
- Joka kerta kun painat **A**-näppäintä, pienennät asetusta 1 °C:lla. Kolmen sekunnin käyttämättömyyden jälkeen asetukseksi tallennetaan automaattisesti pakastinosaston viimeisin asetettu lämpötila.
- Suositeltava lämpötila-asetus on -18 °C.

Tehopakastus (pakastinosa) (*)

- Käytä tätä asetusta sen jälkeen, kun olet kytkenyt laitteen päälle ensimmäistä kertaa, ennen puhdistusta tai ennen suuren elintarvikemäärän asettamista pakastimeen.



Virta päälle: kytke pikapakastus päälle painamalla pitkään (3 sekuntia) **A**-näppäintä. Näytössä näkyy **A2** ja arvo **-24 °C**.

Virta pois: sammuta pikapakastus painamalla pitkään (3 sekuntia) **A**-näppäintä uudelleen.

Jos asetusta ei poisteta käytöstä manuaalisesti, se poistetaan käytöstä automaattisesti (noin yhden päivän kuluttua). Asetus palaa viimeisimpään tallennettuun tilaan.

💡 TIEDOTE!

- Kun tehopakastus (pikapakastus) on aktivoituna, laite toimii maksimiteholla. Tänä aikana sen tuottama ääni saattaa olla hieman voimakkaampi.

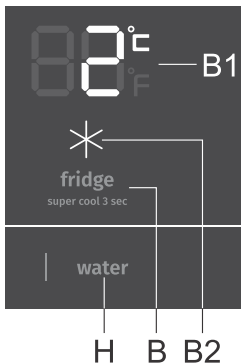
💡 TIEDOTE!

- Kun tehokas pakastus on aktivoituna, lämpötila saattaa olla alhaisempi sekä jääkaapissa että pakastimessa.

Tehojäähdytys (jääkaappiosa) (*)

💡 TIEDOTE!

Käytä tätä asetusta sen jälkeen, kun olet kytkenyt laitteen päälle ensimmäistä kertaa, ennen puhdistusta tai ennen suuren elintarvikemäärän asettamista pakastimeen.



Virta päälle: kytke pikajäähdytys päälle painamalla pitkään (3 sekuntia) **B**-näppäintä. Näytössä näkyy **B2** ja arvo **2 °C**.

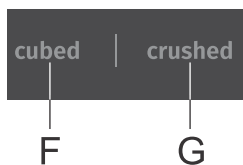
Virta pois: sammuta pikajäähdytys painamalla pitkään (3 sekuntia) **B**-näppäintä uudelleen.

Jos asetusta ei poisteta käytöstä manuaalisesti, se poistetaan käytöstä automaattisesti (noin kolmen tunnin kuluttua). Asetus palaa viimeisimpään tallennettuun tilaan.



Jääpalakoneen / kylmän veden annostelijan toiminta

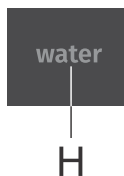
TIEDOTE!

- Kun avaat pakastimen oven tai kun lapsilukko kytetään päälle, laite ei toimi.



Jään tekemiseen on kaksi vaihtoehtoa:

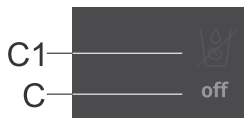
- Jääkuutiot: paina **F**. Seuraava symboli syttyy .
- Jäämurska: paina **G**. Seuraava symboli syttyy .



Jos haluat kylmää vettä, paina **H**. Seuraava symboli syttyy .

Jääpalakoneen kytkeminen päälle / pois päältä

Jos et tarvitse jäätä, kytke tämä toiminto pois päältä, niin säästyy vettä ja sähköä.



Virta päälle: Käynnistä jääpalakone painamalla **C**. Symbolia **C1** ei näytetä.

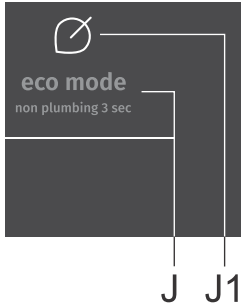


Virta pois: Sammuta jääpalakone painamalla **C**. Seuraava symboli syttyy **C1**.

TIEDOTE!

Kun seuraava symboli tulee näkyviin **C1**, jäätnteko poistetaan käytöstä, mutta voit silti ottaa laitteesta jääpalasäiliössä jo olevia jäitä ja annostella kylmää vettä painamalla **H**.

Eco-toiminto (🗑️) (suositeltu asetus 👍)



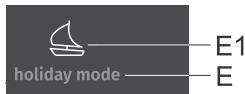
Virta päälle: kytke Eco-toiminto päälle painamalla **J**. Näytössä näkyy **J1**.

Käytöstäpoisto: poista ECO-toiminto käytöstä painamalla näppäintä **J** uudelleen, kunnes symboli **J1** poistuu.

Eco-toiminto poistuu käytöstä myös, kun muutat jääkaapin tai pakastimen lämpötila-asetusta tai kun aktivoit muita lisätoimintoja.

Lomatila (pitkäaikainen poissaolo)

Käytä tätä toimintoa, kun olet pitkään poissa kotoa, esimerkiksi lomalle tai pitkälle työmatkalle lähtiessäsi.



Virta päälle: kytke toiminto päälle painamalla **E**. Näytössä näkyy **E1**.

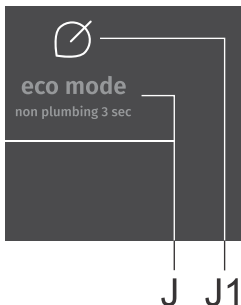
- Kun tämä toiminto aktivoidaan, jääkaappiosan lämpötilaksi asetetaan 15 °C ja pakastinosan lämpötilaksi -18 °C.

⚠️ VAROITUS!

Tyhjennä jääkaappiosa ennen tämän toiminnon aktivointia, sillä tähän osaan jääneet tuotteet voivat pilaantua.

Käytöstäpoisto: poista toiminto käytöstä painamalla painiketta **E** uudelleen, kunnes **E1** poistuu.

Vesisäiliön hälytys

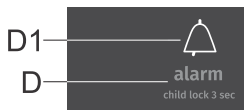


Jos vesisäiliötä ei ole asennettu oikein tai jos sitä ei ole asennettu ollenkaan, seuraava symboli syttyy 🗑️.

Hälytyksen kytkeminen pois päältä:

- Voit sammuttaa hälytyksen painamalla **J** ja pitämällä sitä painettuna kolmen sekunnin ajan.

Avoimen oven hälytys



Jos ovi on auki liian kauan, äänimerkki (toistuva piippaus) aktivoituu ja seuraava symboli syttyy **D1**. Äänimerkki kuuluu edelleen 10 minuutin ajan kolme kertaa minuutissa.


Hälytyksen kytkeminen pois päältä: Sammuta hälytyksen äänimerkki sulkemalla ovi. Symboli **D1** pysyy valaistuna, kunnes sammutat sen painamalla **D**.

TIEDOTE!

Jos jätät oven auki yli 10 minuutiksi, hälytystä ei enää kuulu. Laite siirtyy turvatilaan riittävän jäädytyksen varmistamiseksi ja ruoan pilaantumisen estämiseksi avoimesta ovesta huolimatta.

Lapsilukko (Child Lock)



Virta päälle: aktivoi lapsilukko painamalla pitkään (3 sekuntia) **D**, kunnes näytössä näkyy  .

Tämä toiminto lukitsee koko ohjauspaneelin, mukaan lukien jääpalakoneen / kylmän veden annostelijan.

Virta pois: poista toiminto käytöstä painamalla näppäintä uudelleen pitkään **D**.

Sähkökatkoksen sattuessa toiminto ei jää voimaan.

Laitteen sisäinen varustelu

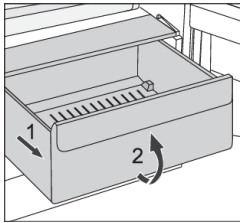
(* Varustelu riippuu mallista)

Hyllyt

Voit järjestellä laitteen tyhjät hyllyt uudelleen haluamallasi tavalla ohjainten avulla ilman, että hyllyjä tarvitsee poistaa laitteesta. Voit siirtää hyllyä tai poistaa hyllyn laitteesta vetämällä sitä itseäsi kohti, nostamalla sitä etuosasta ja sitten siirtämällä sitä tai vetämällä sen ulos laitteesta. Säilytä nopeasti pilaantuvaa ruokaa hyllyn takaosassa, jossa lämpötila on alhaisin.

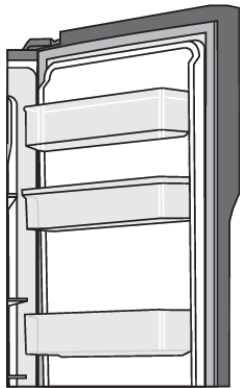
Hedelmä- ja vihanneslaatikko (CrispZone) *

Jääkaapin alaosassa olevat laatikot on tarkoitettu hedelmien ja vihannesten säilyttämiseen. Laatikot säilyttävät niiden kosteuden ja estävät siten niiden kuivumisen.



- Lokeron vetäminen ulos:
 - Vedä lokeroa ulos niin pitkälle kuin se tulee. Nosta sitten etuosaa, ja vedä se kokonaan ulos.

Ovihyllyt



Jääkaappi- ja pakastinosaston ovien sisäpuolella on lokerot, jotka on tarkoitettu pienten pakkausten säilyttämiseen.

Voit asetella hyllyt haluamallasi tavalla nostamalla niitä hieman urista, jotka pitävät ne paikallaan ja siirtämällä ne haluttuun paikkaan varmistaen, että ne mahtuvat siellä oleviin uriin.

Jääkaappiosaston oven alalokero on tarkoitettu pullojen säilyttämiseen.

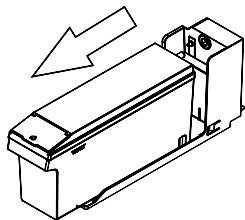
Kunkin ovihyllyn suurin sallittu kuormitus on 5 kg.

Ilmanjakojärjestelmä (MultiFlow) *

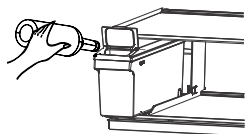
- Edistysellinen MultiFlow-järjestelmä jakaa ilman tasaisesti ja tasoittaa lämpötilaa koko jääkaapissa. Tämä järjestelmä mahdollistaa myös minkä tahansa tyyppisen ruoan sijoittamisen mille tahansa jääkaapin hyllylle, koska hyllyjen välillä ei ole lämpötilaeroja.

Vesisäiliö

Jääpalakoneen ja kylmän veden annostelijan vesi säilytetään vesisäiliössä. Lisää vettä vesisäiliöön seuraavasti:



Vedä vesisäiliö ulos.

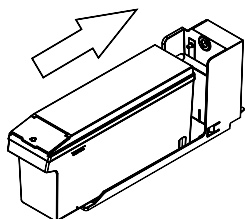


Nosta edessä oleva pieni korkki ja kaada sitten vettä suoraan vesisäiliöön.



VAROITUS!

Kaada vesisäiliöön vain juomavettä.



Aseta vesisäiliö takaisin jääkaapin hyllylle.

Jääpalakone / kylmän veden annostelija

Painamalla "**cubed**" (jääkuutiot), "**crushed**" (jäämurska) tai "**water**" voit valita, tuleeko annostelijasta jäätä (ja missä muodossa) vai kylmää vettä.

Kun olet valinnut jäätyypin, paina annostelijan vipua varovasti kupilla tai lasilla. Laitteesta tulee jäätä. Varmista, että painat kupin tai lasin laitetta vasten niin, että jää putoaa siihen.



TIEDOTE!

- Jos valitset jääkuutiot sen jälkeen, kun valittuna on ollut jäämurskatoiminto, kuppiin tai lasiin voi pudota pieni määrä jäljellä olevaa jäämurskaa.
- Älä poista kuppia tai lasia annostelijan alta heti, kun olet kaatanut halutun määrän vettä tai saanut halutun määrän jäätä. Odota vielä 2–3 sekuntia, jotta ei tule roiskeita.
- Annostelijan vesi on kylmää, ei jääkylmää. Jos haluat viileämpää vettä ja jäitä, ota lasiin ensin jäitä ja täytä se sitten vedellä koneesta.



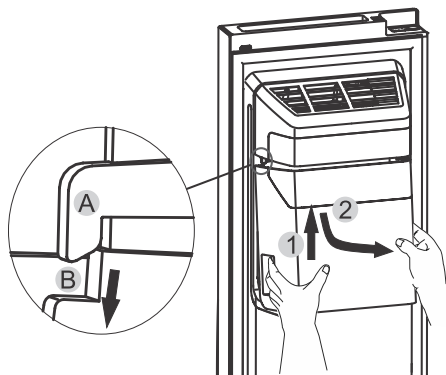
VAROITUS!

- Älä vedä vipua ulos, koska se voi vahingoittaa vivun joustaa tai rikkoa sen.
- Jotta jäänmurskausmoottori ei ylikuumentu, älä annostele jäätä pidempään kuin yhden minuutin ajan normaalissa käytössä.

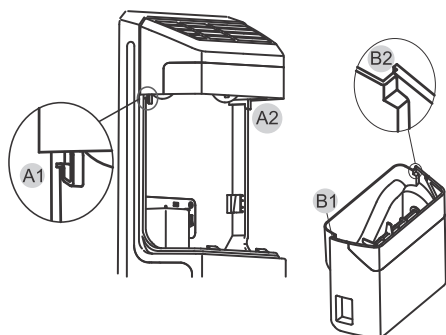
Jääpalasäiliön käyttö

Jääpalasäiliön irrottaminen: tartu kahvaan alla olevan kuvan osoittamalla tavalla. Nosta se sitten ylös ja vedä hitaasti ulos, jotta et loukkaa itseäsi.

Jääpalasäiliön irrottaminen:

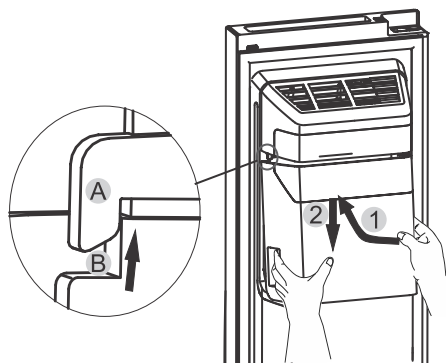


1. Nosta jääpalasäiliötä.
2. Vedä jääpalasäiliö hitaasti ulos.



Kun palautat jääpalasäiliön paikalleen, varmista, että kaksi uraa sen sivulla (A1 ja B1) lukittuvat liittimiin (A1 ja A2).

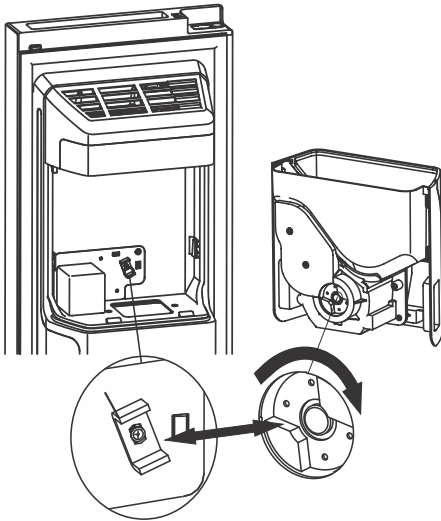
Jääpalasäiliön asentaminen:



1. Työnnä jääpalasäiliötä ylöspäin ja varmista, että kaksi uraa sen sivulla (B1 ja B2) lukittuvat liittimiin (A1 ja A2).
2. Vedä jääpalasäiliötä alaspäin ja varmista, että se asettuu tukevasti pidikkeeseen.

TIEDOTE!

- Kun jääpalakone pudottaa jääkuutioita säiliöön, kaikki kuulemasi äänet ovat osa normaalia toimintaa.
- Jos et poista jäätä jääpalasäiliöstä pitkään aikaan, kuutiot voivat tarttua yhteen. Poista tässä tapauksessa kaikki jää säiliöstä.
- Jos jääkaappi on pois päältä liian kauan, jääpalasäiliössä oleva jää sulaa ja jääkaapista voi valua vettä lattialle. Tämän estämiseksi poista kaikki jää säiliöstä.
- Jos et saa poistettua jäätä jääpalasäiliöstä, tarkista, onko jää juuttunut kouruun, ja poista se tarvittaessa. Voit myös vetää jääpalasäiliön ulos, tarkistaa onko useita jääkuutioita tarttunut toisiinsa ja poistaa ne.
- Ensimmäisen asennuksen jälkeen valmistettavan jääpalaerän määrä on pienempi, koska vesiletkuissa on vielä ilmaa. Normaalin käytön aikana tämä ilma poistuu letkusta.
- Pese jääpalasäiliö miedolla pesuaineella, huuhtelee ja kuivaa huolellisesti. Älä käytä voimakkaita tai hankaavia puhdistusaineita tai liuottimia.



Ennen kuin asennat jääpalasäiliön takaisin paikalleen, tarkista, että liitännät ovat oikeassa kulmassa sopiakseen toisiinsa. Jos näin ei ole, siirrä jääpalasäiliön liitäntä sellaiseen kulmaan, että se vastaa moottorin liitäntää.

VAROITUS!

- Älä työnnä sormia, käsiä tai sopimattomia esineitä kouruun tai jääpalasäiliöön, koska se voi johtaa loukkaantumiseen tai omaisuusvahinkoihin.
- Älä anna lasten kiivetä jääpalakonetta / kylmän veden annostelijaa pitkin tai vetää jääpalasäiliötä, koska se voi johtaa loukkaantumiseen.

Ruoan säilytys jääkaapissa

Tärkeitä ruoan säilytykseen liittyviä varoituksia



TIEDOTE!

Laitteen oikea käyttö, ruokien asianmukainen pakkaaminen, oikean lämpötilan säilyttäminen sekä ruoan hygieenisten vaatimusten noudattaminen vaikuttavat ratkaisevasti säilytettävän ruoan laatuun.

Huomioi ruokien säilymisajat, jotka on ilmoitettu pakkauksessa.

Jääkaapissa säilytettävät ruoat tulee pitää suljetuissa astioissa tai sopivissa pakkauksissa, jotta niistä ei vapaudu tai niihin ei tartu hajuja eikä kosteutta.

Älä säilytä syttyviä, tulenarkoja tai räjähdysherkkiä aineita jääkaapissa.

Korkeita alkoholimääriä sisältävät pullot tulee sulkea tiiviisti ja säilyttää pystyasennossa.

Jotkut orgaaniset liuokset, sitruunan- ja appelsiinkuoren, voihapon tms. eeteriset öljyt voivat vahingoittaa muovipintoja pitkäaikaisen kosketuksen yhteydessä, mikä voi aiheuttaa materiaalien vaurioita ja ennenaikaista vanhenemista.

Epämiellyttävät hajut ovat merkki laitteen puutteellisesta puhtaanpidosta tai pilaantuneista ruoista (katso kappale Laitteen puhdistus).

Jos poistut kotoa pidemmäksi aikaa, poista pilaantuvat ruoat jääkaapista.

Elintarvikkeiden pilaantumisen välttäminen

Jotta ruoka ei pilaantuisi, noudata seuraavia ohjeita:

- Oven jättäminen auki pitkiksi ajoiksi voi nostaa laitteen osien lämpötilaa huomattavasti.
- Puhdista säännöllisesti ruoan kanssa kosketuksiin joutuvat pinnat ja tyhjennysjärjestelmät, joihin pääsee käsiksi.
- Säilytä raaka liha ja kala sopivissa astioissa jääkaapissa niin, että ne eivät ole kosketuksissa muihin ruokiin eikä niistä tipu mitään muihin ruokiin.
- Jos jääkaappi jätetään tyhjäksi pitkäksi aikaa, katkaise siitä virta, sulata, puhdista ja kuivaa se ja jätä ovi auki, ettei sen sisälle pääse muodostumaan hometta.

Pakasteiden pakastaminen ja säilyttäminen

Pakastaminen

TIEDOTE!

Maksimimäärä tuoretta ruokaa, jonka laitteeseen saa laittaa kerralla, on määritetty laitteen arvokilvessä. Jos pakastettavan ruoan määrä ylittää ilmoitetun määrän, pakastuksen laadusta tulee huonompi; lisäksi jo pakastetun ruoan laatu heikkenee.

- Aktivoi tehopakastustoiminto 24 tuntia ennen tuoreiden elintarvikkeiden pakastusta:
 - painamalla pitkään (3 sekuntia)  , kunnes seuraava symboli syttyy  .
- Tämän jälkeen voit laittaa pakastinosastoon tuoreita ruokia.

Varmista, että tuoreet elintarvikkeet eivät joudu kosketuksiin jo pakastettujen elintarvikkeiden kanssa.

- Pienempiä ruokamääriä (1-2 kg) pakastettaessa tehopakastustoimintoa ei tarvitse ottaa käyttöön.

Tärkeitä pakastamiseen liittyviä varoituksia

TIEDOTE!

Laita pakastimeen ainoastaan ruokaa, joka soveltuu pakastettavaksi. Käytä aina laadukasta ja tuoretta ruokaa.

Valitse mahdollisimman sopiva pakkaus ruoalle ja käytä pakkausta oikein.

Varmista, että pakkaus on ilma- ja vesitiivis, niin että ruoka ei pääse kuivumaan ja menettämään vitamiinejaan.

Merkitse ruoan tyyppi, määrä ja pakastuspäivä pakkaukseen.

On tärkeää, että ruoka pakastetaan nopeasti. Suosittelemme tästä syystä käyttämään pienempiä pakkauksia. Jäähdytä ruoka ennen pakastamista.

Teollisten pakasteiden säilytys

- Noudata valmistajan ohjeita säilyttäessäsi ja käyttäessäsi pakasteita. Lämpötila ja parasta ennen -päiväys on ilmoitettu pakkauksessa.
- Valitse vain vioittumattomassa pakkauksessa olevaa ruokaa, joka on ollut $-18\text{ }^{\circ}\text{C}$:n tai alemmassa pakastelämpötilassa.
- Älä osta huurteen peitossa olevaa ruokaa, koska se on merkki siitä, että ruoka on sulanut osittain useita kertoja ja sen laatu on heikentynyt.
- Suojaa ruoka sulamiselta kuljetuksen aikana. Jos lämpötila nousee, säilytysaika lyhenee ja laatu heikkenee.

Pakastetun ruoan säilytysaika

Suosittelu säilytysaika pakastimessa

| Ruoan tyyppi | Säilytysaika |
|--------------------------------------|-------------------|
| Hedelmät, naudanliha | 10 - 12 kuukautta |
| Vihannekset, vasikanliha, siipikarja | 8 - 10 kuukautta |
| Hirvenliha | 6 - 8 kuukautta |

| Ruon tyyppi | Säilytysaika |
|--|-----------------|
| Porsaanliha | 4 - 6 kuukautta |
| Hienoksi pilkottu tai jauhettu liha | 4 kuukautta |
| Leipä, pasta, kypsennetyt ruoat, valkoliuhainen kala | 3 kuukautta |
| Sisäelimet | 2 kuukautta |
| Savustetut makkarat, makrilli | 1 kuukausi |

Pakastetun ruoan sulattaminen

- Sulattaminen on tärkeä vaihe pakastamalla säilytetyn ruoan käytössä. Ruoka on sulatettava oikealla tavalla.
- Sopivia ruoan sulatustapoja ovat:
 - jääkaappi,
 - kylmä vesi,
 - mikroaaltouuni tai tavallinen uuni, jossa on sopiva sulatusohjelma.
- Joitakin pakastettuja tuotteita voi käyttää sulattamatta niitä ensin. Valmistaja ilmoittaa tästä pakkauksessa.
- Ruoka on pakattava pieniksi annoksiksi. Tämä tekee sulatuksesta nopeampaa.
- Käytä osittain tai kokonaan sulatettu ruoka mahdollisimman nopeasti. Sulatetun ruoan bakteerit aktivoituvat uudelleen, ja ruoka pilaantuu nopeasti. Tämä koskee erityisesti hedelmiä, vihanneksia ja valmisaterioita.
- Älä pakasta osittain tai kokonaan sulatettua ruokaa uudelleen.

Laitteen sulatus

Jääkaapin automaattinen sulatus

Jääkaappia ei tarvitse sulattaa, koska sen sisällä takaseinässä oleva jää sulatetaan automaattisesti. Jos jäätä on kertynyt, se sulaa kompressorisyksikön ollessa pois päältä. Pisarat putoavat jääkaapin takaseinän aukosta kompressorin päällä olevaan astiaan, josta ne haihtuvat.

Varmista, että ruoka tai muut esineet eivät milloinkaan tuki jääkaapin takaseinän aukkoa.

Jos jääkaapin sisälle takaseinään muodostuu paksu kerros jäätä (3-5 mm), sammuta laite ja sulata se käsin.

NoFrost -pakastimen sulatus

- NoFrost -pakastin sulaa automaattisesti. Mahdollisesti aika ajoin kertynyt huurre häviää automaattisesti.

Laitteen puhdistaminen



VAROITUS!

Irrota laite verkkovirrasta ennen laitteen puhdistamista – sammuta laite ja irrota sen virtajohdon pistoke pistorasiasta.

- Käytä kaikkien pintojen puhdistamiseen pehmeää liinaa. Puhdistusaineet, jotka sisältävät hankaavia aineita, happoja tai liuottimia, eivät sovellu puhdistamiseen, koska ne voivat vahingoittaa pintaa.

Puhdista laitteen ulkopuoli vedellä tai miedolla saippuavedellä.

Lakkapintainen tai alumiinipinta tulee puhdistaa haalealla vedellä, johon on lisätty mietoa puhdistusainetta. Puhdistusaineet, joiden alkoholipitoisuus on alhainen, ovat sallittuja (esim. ikkunanpesuaineet). Älä käytä alkoholia sisältäviä puhdistusaineita muovimateriaalien puhdistukseen.

Laitteen sisäosat voidaan puhdistaa haalealla vedellä, johon voidaan lisätä hieman etikkaa.

- Älä pese laitteen sisällä olevia osia astianpesukoneessa, koska ne saattavat vaurioitua.
- 3-5 mm paksu huurteen tai jään kerääntymä lisää virrankulutusta. Siksi se tulee poistaa säännöllisesti (ei koske NO FROST -pakastimia). Älä käytä teräviä esineitä, liuottimia tai suihkeita.
- Kytke laite puhdistuksen jälkeen takaisin päälle ja laita elintarvikkeet sisään.

Vianetsintä

| Ongelma: | Syy tai korjaus: |
|--|--|
| Laite on kytketty verkkovirtaan, mutta se ei toimi. | <ul style="list-style-type: none"> Varmista, että pistorasiassa on virtaa, ja että laite on kytketty päälle. |
| Jäähdytysjärjestelmä on käynnissä jatkuvasti pitkiä aikoja: | <ul style="list-style-type: none"> Liian korkea ympäristön lämpötila. Ovi on avattu liian usein tai se on ollut liian pitkään auki. Ovi ei ole kunnolla kiinni (mahdollisia epäpuhtauksia tiivisteessä, väärin suunnattu ovi, vahingoittunut tiiviste jne.). Liikaa tuoreita elintarvikkeita laitettu kerralla sisään. Jääkaapin anturi on tukkeutunut tuoreesta ruoasta. Varmista, että ilma pääsee kiertämään anturin ympärillä (vain joissakin malleissa). |
| Jään liiallinen syntyminen jääkaapin sisäosan takaseinään saattaa aiheuttaa seuraavista: | <ul style="list-style-type: none"> Ovi on avattu liian usein tai se on ollut liian pitkään auki. Jääkaappiin on laitettu lämmintä ruokaa. Ruoka tai pakkaukset ovat kosketuksissa takaseinään jääkaapin sisällä. Oven tiiviste on huono. Jos tiiviste on likainen tai vahingoittunut, puhdista tai vaihda se. |
| Pakastimeen muodostuu jäätä tai huurretta: | <ul style="list-style-type: none"> Ovi on avattu liian pitkäksi ajaksi tai liian usein. Luukku ei ole suljettu kunnolla. Oven tiivistys ei toimi kunnolla (tiiviste on likainen, ovi on vinossa, tiiviste on vahingoittunut jne.). Sulata laite manuaalisesti. |
| Tiivistynyttä höyryä (pisaroita) hyllyllä vetolaatikoiden päällä: | <ul style="list-style-type: none"> Kyseessä on ohimenevä ilmiö, jolta ei voida kokonaan välttyä aikoina, joina ympäristön lämpötila ja ilmankosteus ovat korkeat. Se lievenee lämpötilan ja ilmankosteuden laskiessa. Suosittelemme puhdistamaan laatikot useammin ja pyyhkimään pisarat pois silloin tällöin. Avaa kosteuden liukusäädin. Laita ruoat pusseihin tai muihin tiiviisiin pakkauksiin. |
| Pisaroita jääkaappiosan takaseinässä. | <ul style="list-style-type: none"> Tämä on normaalia. Jääkaappiosastossa on automaattisulatus, joka aiheuttaa vesipisaroiden virtaamisen jääkaapin takaseinässä olevan aukon kautta kompressoriyksikön yläpuolella olevaan astiaan, josta ne haihtuvat ilmaan. |
| Vettä tippuu/vuotaa jääkaapista: | <ul style="list-style-type: none"> Tukkeutunut vedenpoistoaukko tai vettä tihkuu vesikourun ohi. Puhdista tukkeutunut aukko käyttäen esim. muovipillää. Jos laitteeseen muodostuu paksu jääkerros, sulata laite käsin (katso Laitteen sulatus). |

Jatkoa edellissivun taulukolle

| Ongelma: | Syy tai korjaus: |
|------------------------------------|--|
| Ovi on vaikeaa avata: | <ul style="list-style-type: none"> • Jos yrität avata pakastimen oven heti sen jälkeen, kun olet sulkenut sen, se voi olla vaikeaa. Kun avaat oven, laitteesta poistuu hieman kylmää ilmaa, joka korvautuu lämpimällä ympäristön ilmalla. Kun tämä ilma jäähtyy, syntyy negatiivinen paine, joka johtaa ongelmiin, kun yrität avata kannen. Muutaman minuutin kuluttua tilanne normalisoituu ja kansi voidaan avata jälleen helposti. |
| Laitteen sivupinnat ovat lämpimiä: | <ul style="list-style-type: none"> • Tämä on normaalia. Laitteen sivuosiin on asennettu putkia, jotka yleensä lämpenevät laitteen käytön aikana. |
| LED-valo ei toimi: | <ul style="list-style-type: none"> • Jos LED-valo ei toimi, ota yhteyttä huoltoon. • Älä yritä korjata LED-valoja itse. On olemassa vaara joutua kosketuksiin suurjännitteen kanssa! |
| Näyttöyksikössä näkyy Ec tai Er: | <ul style="list-style-type: none"> • Anturipainikkeet eivät toimi. Soita huoltoliikkeeseen järjestääksesi korjauksen. • Laite toimii turvatilassa, kunnes huoltoteknikko on korjannut sen. Laite säilyttää automaattisesti kullekin lokerolle sopivimman lämpötilan. |
| Näyttöyksikössä näkyy E0: | <ul style="list-style-type: none"> • Kosteuden ja ympäristön lämpötilan anturi on viallinen. Ota yhteys huoltokeskukseen vian korjaamiseksi. Laite toimii turvatilassa, kunnes huoltoteknikko on korjannut vian. Laite ylläpitää automaattisesti kussakin osastossa sopivinta lämpötilaa. |
| Näyttöyksikössä näkyy E1: | <ul style="list-style-type: none"> • Jääkaapin lämpötila-anturi on viallinen. Ota yhteys huoltokeskukseen vian korjaamiseksi. Laite toimii turvatilassa, kunnes huoltoteknikko on korjannut vian. Laite ylläpitää automaattisesti kussakin osastossa sopivinta lämpötilaa. |
| Näyttöyksikössä näkyy E3: | <ul style="list-style-type: none"> • Pakastimen lämpötila-anturi on viallinen. Ota yhteys huoltokeskukseen vian korjaamiseksi. Laite toimii turvatilassa, kunnes huoltoteknikko on korjannut vian. Laite ylläpitää automaattisesti kussakin osastossa sopivinta lämpötilaa. |
| Näyttöyksikössä näkyy E4: | <ul style="list-style-type: none"> • Haihdutusanturi on viallinen. Ota yhteys huoltokeskukseen vian korjaamiseksi. Laite toimii turvatilassa, kunnes huoltoteknikko on korjannut vian. Laite ylläpitää automaattisesti kussakin osastossa sopivinta lämpötilaa. |
| Näyttöyksikössä näkyy E9: | <ul style="list-style-type: none"> • Jääpalakoneen lämpötila-anturi on viallinen. Ota yhteys huoltokeskukseen vian korjaamiseksi. Laite toimii turvatilassa, kunnes huoltoteknikko on korjannut vian. Laite ylläpitää automaattisesti kussakin osastossa sopivinta lämpötilaa. |

Jatkoa edellisivun taulukolle

| Ongelma: | Syy tai korjaus: |
|---------------------------|--|
| Näyttöyksikössä näkyy Eb: | <ul style="list-style-type: none"><li data-bbox="367 165 924 217">• Jääpalakone on viallinen. Soita huoltokeskukseen vian korjaamiseksi. |

Jos edellä mainitut ohjeet eivät ratkaise ongelmaasi, soita lähimpään valtuutettuun huoltoliikkeeseen ja kerro laitteen tyyppi, malli ja sarjanumero, jotka löytyvät laitteen sisällä olevasta arvokilvestä tai tarrasta.

Laitteen melutiedot

Jääkaappi-pakastimissa jäähditys saadaan aikaan jäähdytysjärjestelmällä, joka sisältää myös kompressorin (ja joissain laitteissa tuulettimen), joka aiheuttaa jonkin verran melua. Melutaso riippuu asennuksesta, oikeasta käytöstä ja laitteen iästä.

- Kun laite on kytketty verkkovirtaan, kompressorin toiminta tai virtaavan nesteen ääni voi olla jonkin verran äänekkäämpää. Tämä ei ole merkki toimintahäiriöstä, eikä se vaikuta laitteen käyttöikään. Aikanaan laitteen toiminta ja tämä melu hiljenevät.
- Joskus laitteen käytön aikana voi ilmetä epätavallista tai kovaaäänistä melua, tämä johtuu useimmiten vääränlaisesta asennuksesta.
 - Laitteen täytyy seistä tasaisesti ja vakaasti kiinteällä pohjalla.
 - Laite ei saa olla kosketuksissa seinään tai viereisiin huonekaluihin.
 - Varmista, että laitteen sisäosat ovat tiukasti paikoillaan ja että melu ei johdu kolisevista tölkeistä, pulloista tai muista vierekkäin asetelluista astioista.
- Laite saattaa toisinaan pitää kovempaa ääntä jäähdytysjärjestelmän ollessa voimakkaammin kuormitettuna, kun esim. ovea avataan usein tai pidemmäksi aikaa, pakastimeen laitetaan suuri määrä uutta ruokaa tai aktivoitaessa tehokkaita pakastus- tai jäähdytystoimintoja.

Ympäristönsuojelu

Pakkauksmateriaali on valmistettu ympäristöystävällisistä materiaaleista, jotka voidaan kierrättää, heittää pois tai hävittää ilman ympäristöriskiä.

Käytöstä poistettavan laitteen hävittäminen

Suojele ympäristöä ja hävitä laite sen käyttöään päätyttyä viemällä se valtuutettuun jätteidenkeräyspisteeseen.

Suorita ennen tätä seuraavat toimenpiteet:

- irrota laite verkkovirrasta
- älä anna lasten leikkiä laitteella.



■ Tuotteessa tai sen pakkauksessa oleva symboli ilmaisee, että tuotetta ei saa käsitellä tavallisena kotitalousjätteenä. Tuote on toimitettava valtuutettuun sähkö- ja elektroniikkalaitteiden keräyskeskukseen. Tuotteen oikea hävittäminen auttaa ehkäisemään haitallisia vaikutuksia ympäristöön ja ihmisten terveyteen, mitä voisi tapahtua tuotteen virheellisen hävittämisen seurauksena. Saadaksesi yksityiskohtaista tietoa tuotteen hävittämisestä ja käsittelystä ota yhteyttä jätehuollosta vastaaviin kunnallisiin viranomaisiin, jätehuoltopalveluun tai liikkeeseen, josta ostit tuotteen.

gorenje

www.gorenje.com



922000-a1

