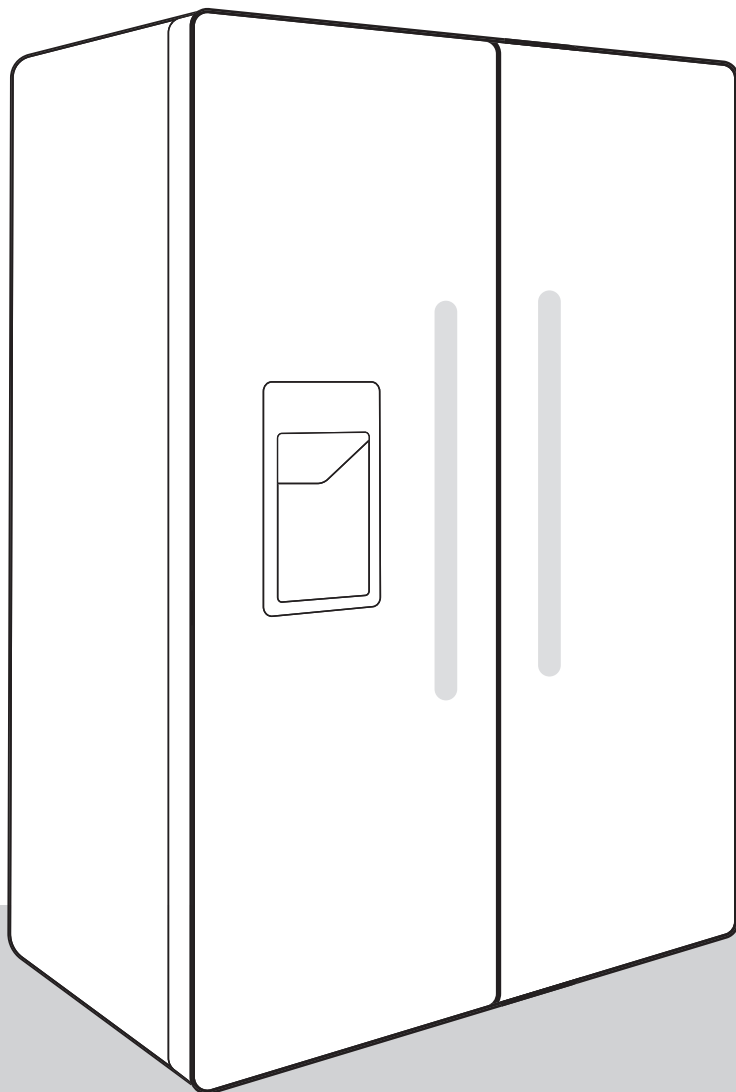


**gorenje**

NO

NO

**BRUKSANVISNING**  
FOR ET STÅENDE  
KOMBISKAP



## TAKK FOR AT DU VALGTE ET PRODUKT FRA OSS

Vi er glade for at du har valgt et produkt fra Hisense. Med Hisense får du moderne teknologi og produkter laget av kvalitetsmaterialer. Vi jobber kontinuerlig med energieffektivitet, og når du kjøper produkter fra oss, bidrar du til en mer bærekraftig fremtid.

For å kunne bruke alle tjenestene våre, garantien og for å få viktig informasjon, kan du registrere Hisense-produktet ditt på nettstedet vårt:

**<https://www.hisense-europe.com>**


Vi håper du blir fornøyd med produktet.

### **Apparatet er kun beregnet til husholdningsbruk.**

Kjøleskapet er beregnet på oppbevaring av ferske matvarer over 0°C.

**Fryseskapet** er beregnet for innfrysing og langvarig lagring av frosne matvarer (opp til et år, avhengig av matvaretypen).

Symbolene nedenfor brukes gjennom hele bruksanvisningen og har følgende betydning:

 **INFORMASJON!**  
Informasjon, råd, tips eller anbefaling

 **ADVARSEL!**  
Advarsel – generell fare

 **ELEKTRISK STØT!**  
Advarsel – fare for elektrisk støt

 **BRANNFARE!**  
Advarsel – brannfare

# Innhold

<b>Viktige merknader og sikkerhetsregler</b> .....	<b>5</b>
Før du bruker apparatet for første gang .....	5
Viktige sikkerhetsanvisninger .....	5
Viktig informasjon om bruk av apparatet .....	7
<b>Tips om strømsparing for kjøleapparater</b> .....	<b>9</b>
<b>Installasjon og tilkobling</b> .....	<b>10</b>
Riktig plassering .....	10
Tilkobling av apparatet .....	11
Tilkobling av apparatet .....	13
<b>Beskrivelse av apparatet</b> .....	<b>14</b>
<b>Bruke apparatet</b> .....	<b>15</b>
Slå apparatet på/av .....	15
Regulering av temperaturen i apparatet .....	16
Intensiv frysing (fryserdel) .....	17
Intensiv kjøling (kjøleskapdel) .....	17
Betjening av ismaskin/vanndispenser .....	18
Eco-funksjon(anbefalt innstilling ) .....	19
Feriemodus (langvarig fravær) .....	19
Vannbeholderalarm .....	19
Alarm for åpen dør .....	20
Barnesikring (Child Lock) .....	20
<b>Utstyr inni apparatet</b> .....	<b>21</b>
Hyller .....	21
Frukt- og grønnsaksskuff (CrispZone) * .....	21
Dørhyller .....	21
Luftfordelingssystem (MultiFlow) * .....	21
Vannbeholder .....	22
Ismaskin/vanndispenser .....	22
<b>Oppbevaring av mat i kjøleskapet</b> .....	<b>25</b>
Viktige advarsler om oppbevaring av mat .....	25
Unngå at maten tilsmusses .....	25
<b>Innfrysing og lagring av frosne matvarer</b> .....	<b>26</b>
Fremgangsmåte ved infrysing .....	26
Viktige advarsler om frysing .....	26
Lagring av ferdigfrosne matvarer .....	26
Lagringstid for ferdigfrosne matvarer .....	26
Tine frossen mat .....	27
<b>Avriming av apparatet</b> .....	<b>28</b>
Automatisk avriming av kjøleskapet .....	28
Avriming av NoFrost-fryseskap .....	28
<b>Rengjøring av apparatet</b> .....	<b>29</b>
<b>Feilsøking</b> .....	<b>30</b>
<b>Informasjon om apparatstøy</b> .....	<b>33</b>



# Viktige merknader og sikkerhetsregler

## Før du bruker apparatet for første gang

Før du kobler apparatet til strømnettet, må du lese bruksanvisningen grundig. Den beskriver apparatet og riktig og sikker bruk av apparatet. Bruksanvisningen gjelder for flere produkttyper/-modeller. Dette betyr at den kan inneholde beskrivelser av innstillinger eller utstyr som ikke er tilgjengelig på ditt apparat. Ta vare på denne bruksanvisningen til senere bruk, og fest den til apparatet ved et eventuelt videresalg.

Kontroller at det ikke finnes skader eller uregelmessigheter feil på apparatet. Hvis du finner ut at apparatet er skadet, må du varsle forhandleren der du kjøpte apparatet.

Før du kobler apparatet til strømnettet, må det stå minst to timer i loddrett stilling. Dette reduserer muligheten for feilfunksjon i kjølesystemet på grunn av feilhåndtering under transport.

## Viktige sikkerhetsanvisninger



**BRANNFARE!**

**ADVARSEL!** Fare for brann/brennbare materialer.

Apparatet må kobles til strømnettet og jordes i samsvar med gjeldende standarder og bestemmelser.

**ADVARSEL!** Ikke plasser flere bærbare uttak eller bærbare strømforsyninger på baksiden av apparatet.

Før rengjøring av apparatet må du koble det fra strømnettet (trekk støpslet ut av veggkontakten).



**ELEKTRISK STØT!**

**ADVARSEL!** Hvis strømledningen er skadet, må den skiftes ut av produsenten, en servicetekniker eller en tilsvarende kvalifisert person for å unngå all fare.



**ELEKTRISK STØT!**

**ADVARSEL!** Sørg for at strømledningen ikke blir sittende fast eller skades når du plasserer produktet.



**ELEKTRISK STØT!**

Hvis LED-lyset ikke virker, må du kontakte en servicetekniker. Ikke prøv å reparere LED-lyset på egen hånd, for det er fare for berøring med høyspenning!



**ADVARSEL!**

**ADVARSEL!** Ikke bruk noen elektriske apparater inni fryseboksen, bortsett fra de som eventuelt er tillatt av produsenten.

**ADVARSEL!**

**ADVARSEL!** Ikke bruk mekanisk utstyr eller annet for å sette fart i avrimingen, unntatt utstyr som er anbefalt av produsenten.

**ADVARSEL!**

**ADVARSEL!** Installer apparatet i henhold til instruksene for å unngå all risiko på grunn av dårlig stabilitet.

**Fare for frostskafer**

Ikke stikk frossen mat i munnen og unngå å berøre frosne matvarer, for dette kan føre til frostskafer.

**Sikkerhet for barn og sårbare personer**

Apparatet er ikke ment for bruk av personer (inkludert barn) med reduserte fysiske, sensoriske eller mentale evner, eller personer som mangler erfaring og kunnskap, med mindre de er under tilsyn eller får opplæring om bruken av apparatet av en person som er ansvarlig for deres sikkerhet.

Barn skal holdes under tilsyn for å sikre at de ikke leker med apparatet.

Rengjøring og vedlikehold skal ikke utføres av barn uten tilsyn.

Fjern emballasjen som skal beskytte apparatet eller deler av apparatet under transport, og oppbevar den utenfor barns rekkevidde. Fare for personskader eller kvelning!

Når du skal kassere et brukt apparat, fjerner du strømledningen, tar av døra, men lar hyllene sitte i apparatet. Dette hindrer at barn kan bli innelåst i apparatet.

**Bare for europeiske markeder**

Dette apparatet kan brukes av barn som er 8 år eller eldre, og av personer med reduserte fysiske, sensoriske eller mentale evner eller manglende erfaring og kunnskap dersom de får tilsyn eller veiledning om sikker bruk av apparatet og forstår hvilke farer som er involvert.

Barn skal ikke leke med apparatet.

Rengjøring og vedlikehold skal ikke utføres av barn uten tilsyn.

Barn i alderen 3 til 8 år kan ta ting inn og ut av kjøleapparater.

#### **Advarsel angående kjølemiddel**

Apparatet inneholder en liten mengde av den miljøvennlige, men brennbare gassen R600a. Sørg for at ingen deler av kjølesystemet blir skadet. En gasslekkasje er ikke skadelig for miljøet, men den kan forårsake personskader eller brann.

Ved gasslekkasje må rommet luftes grundig, du må koble apparatet fra strømmen og ta kontakt med en servicetekniker.

### **Viktig informasjon om bruk av apparatet**

**ADVARSEL!** Dette apparatet er beregnet for bruk i husholdninger og lignende formål som:

- personalkjøkken i butikker, på kontorer og på andre arbeidsplasser
- i gårdshus og av gjester ved hoteller, moteller og andre typer bomiljøer
- enklere overnattingssteder (“bed and breakfast”)
- catering og lignende formål som ikke er relatert til direkteutsalg

#### **ADVARSEL!**

**ADVARSEL!** Sørg for at ventilasjonsåpningene på kabinettet eller i kjøkkeninnredningen der skapet er innbygd, ikke blokkeres.

Apparatet skal ikke brukes utendørs og må ikke utsettes for regn.

**Ikke oppbevar eksplosive stoffer som aerosolbeholdere med brennbart drivstoff i dette apparatet.**

Hvis du ikke skal bruke apparatet på en stund, slår du det av med den aktuelle bryteren og trekker støpslet ut av stikkkontakten. Før du forlater apparatet, bør det tømmes, avrimes og rengjøres. Husk å la døra stå på gløtt.

Ved feil eller strømbrudd må du ikke åpne fryseskapet før det er gått mer enn 16 timer siden det har vært i drift. Etter denne tiden må du bruke den frosne maten eller sørge for tilstrekkelig kjøling (f.eks. et reserveapparat).

#### **Teknisk informasjon på apparatet**

Merkeplaten er plassert på innsiden av apparatet. På merkeplaten står data om spenning, brutto- og nettovolum, type og mengde kjølemiddel og informasjon om klimaklasser.

Hvis teksten på merkeplaten ikke står på ditt eget språk, limer du på etiketten som følger med apparatet.



**ADVARSEL!**

**ADVARSEL!** Du må ikke skade kjølemiddelkretsen.



# Tips om strømsparing for kjøleapparater

- Installer apparatet som spesifisert i bruksanvisningen.
- Ikke åpne døra oftere enn nødvendig.
- Kontroller fra tid til annen at ingenting hindrer luftsirkulasjonen under apparatet.
- Hvis pakningen er skadet eller ikke er helt tett av andre grunner, må den skiftes så snart som mulig.
- Lagre matvarene i lukkede beholdere eller egnet emballasje.
- Kjøøl maten ned til romtemperatur før du setter den i kjøleskapet.
- Tin frosset mat i kjøleskapet.
- For å utnytte hele det innvendige volumet i frysescapet, kan du fjerne noen av skuffene som beskrevet i bruksanvisningen.
- Avrim det tradisjonelle frysescapet når det har dannet seg et ca. 3-5 millimeter lag med rim på veggene og i bunnen av de kjølte flatene.
- Kontroller at hyllene er jevnt fordelt og at maten plasseres slik at luften kan sirkulere fritt inni apparatet (følg anbefalt plassering av mat som beskrevet i bruksanvisningen).
- Ikke blokker vifteåpningene på apparater med vifte.
- Hvis du ikke trenger viften eller ionisatoren, kan du slå dem av for å redusere strømforbruket.

# Installasjon og tilkobling

## Riktig plassering

- Monter produktet i et tørt rom med god ventilasjon. Apparatet fungerer best når omgivelsestemperaturen er innenfor området i tabellen nedenfor. Produktklassen er angitt på merkeplaten med grunnleggende informasjon om apparatet.

Beskrivelse	Klimaklasse	Omgivelsestemperaturområde °C	Relativ fuktighet
Utvidet normalt temperaturområde	SN	+10 til +32	≤75%
Normalt	N	+16 til +32	
Subtropisk	ST	+16 til +38	
Tropisk	T	+16 til +43	



### INFORMASJON!

Produktet skal ikke bygges inn.



### INFORMASJON!

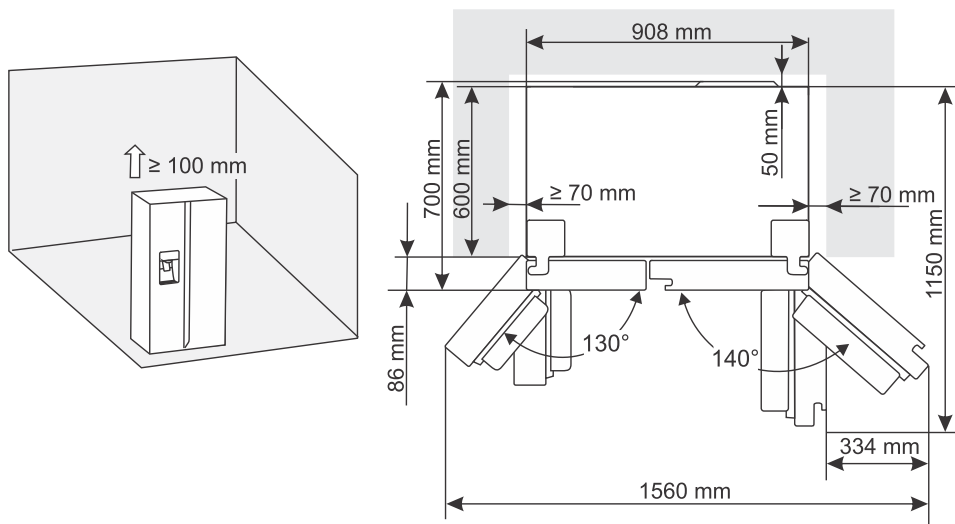
Ikke plasser apparatet i et rom der temperaturen kan bli lavere enn 5 °C, for dette kan føre til unormal drift eller feil!

- Strømledningen til apparatet skal være tilgjengelig etter installering!
- Ikke plasser apparatet i nærheten av apparater eller enheter som stråler ut varme, slik som komfyr, ovn, radiator, vannkoker og lignende, og ikke utsett apparatet for direkte sollys. Apparatet må monteres minst 3 cm fra en elektrisk komfyr eller gasskomfyr og minst 30 cm fra en olje- eller kullovn. Hvis avstanden mellom slike varmekilder og apparatet er mindre, må det brukes isolasjonspanel.

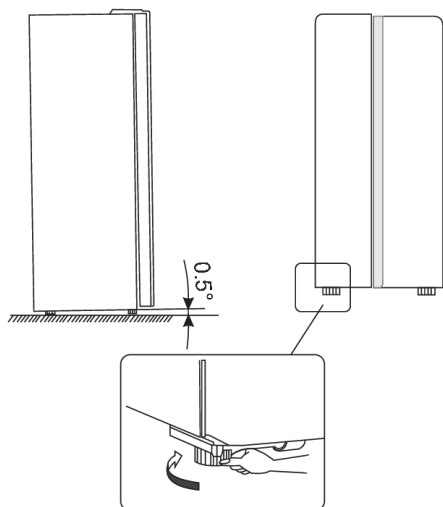
## Tilkobling av apparatet

Apparatet bør installeres av minst to personer for å unngå personskade og skade på apparatet.

- Dette apparatet skal monteres frittstående. For å oppnå nominell/minimum strømforbruk må det alltid være 50 mm avstand mellom veggen og baksiden av apparatet samt 100 mm over apparatet. Sørg også for tilstrekkelig luftsirkulasjon på begge sider av apparatet samt over det.
- Apparatet kan også plasseres ved siden av eller mellom kjøkkenskap, eller mot en vegg. Ved slik plassering fungerer apparatet problemfritt, men strømforbruket kan øke. Overhold minimumskravene til avstand over og bak apparatet, som vist i figuren.
- Ta med i beregningen den plassen eller klaringen som trengs for å åpne døren til apparatet, slik at skuffene og hyllene kan trekkes ut eller fjernes (se installasjonsskjema).



## Oppsett av apparatet



- For å sikre at apparatet står horisontalt, og at det blir tilstrekkelig ventilasjon bak det, kan det hende du må justere føttene under apparatet. Høyden på føttene kan justeres med fingrene eller med en skiftenøkkel.
- La døren lukkes automatisk, og juster deretter føttene til den øvre delen av apparatet er vinklet bakover med rundt 10 mm eller 0,5 grader.
- Hvis du skal flytte apparatet, hever du føttene igjen, slik at det kan beveges fritt på hjulene. Når du har flyttet apparatet til ønsket sted, må du justere føttene igjen.

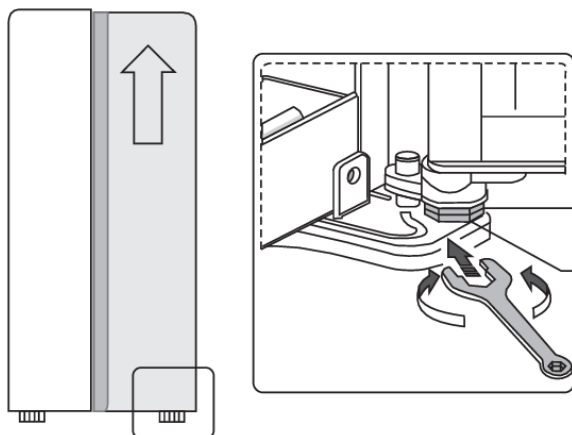
### **⚠ ADVARSEL!**

Obs! Bruk hjulene bare til å flytte apparatet fremover og bakover. Hvis du skyver apparatet sideveis, kan det skade gulvet og hjulene.

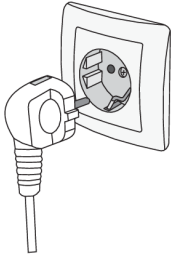
## Justere døren på apparatet

Hvis døren på apparatet ikke er riktig justert (at døren til fryserommet og kjøleskapet ikke står på linje), kan du bruke det medfølgende verktøyet til å justere høyden på døren.

Hvis frysedøren er høyere enn kjøleskapsdøren, bruker du først det medfølgende verktøyet til å skru skruen på det nederste hengselet mot urviseren for å heve døren. Fest deretter mutteren ved hjelp av en skrutrekker.



## Tilkobling av apparatet

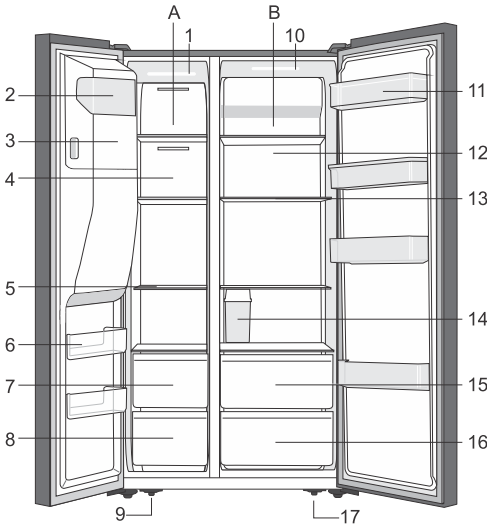


- Koble apparatet til strømmettet ved å sette strømledningen i stikkontakten. Veggkontakten må være tilkoblet et jordfeilrelé (sikkerhetsbryter). Nominell spenning og frekvens er angitt på merkeskiltet med grunnleggende informasjon om apparatet.
- Apparatet må kobles til strømmettet og jordes i samsvar med gjeldende standarder og bestemmelser. Apparatet tåler kortvarige spenningssvingninger, men disse må ikke overskride +/- 6 %.

# Beskrivelse av apparatet

Apparatets innvendige utstyr kan variere, avhengig av apparatmodell.

Dette produktet inneholder en lyskilde i energieffektivitetsklasse G.



## A Fryser

1. LED-lys i fryserommet
2. Ismaskinens frontdeksel
3. Isbitbrett
4. Deksel til luftkanal i fryser
5. Fryserhylle
6. Hylle i fryserdør
7. Øvre fryseskuff
8. Nedre fryseskuff
9. Venstre justerbare fot under apparatet

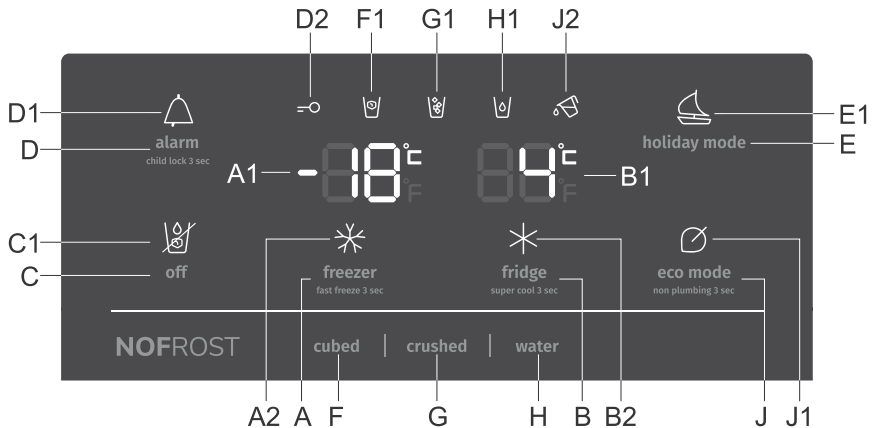
## B Kjøleskap

10. LED-lys i kjølerommet
11. Hylle i kjøleskapedøren
12. Deksel til luftkanal i kjøleskap
13. Hylle i kjøleskap
14. Vannbeholder
15. Øvre kjøleskuff
16. Nedre kjøleskuff
17. Høyre justerbare fot under apparatet

## OBS!

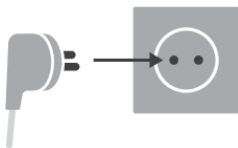
Siden produktene våre kan endres fra tid til annen, kan det hende at kjøleskapet ditt avviker noe fra kjøleskapet som beskrives i denne bruksanvisningen, men funksjonene og metodene er uendret.

# Bruke apparatet



- A** Tast for innstilling av temperatur i fryserdel samt på/av-tast for intensiv innfrysing
- A1** Display som viser innstilt temperatur i fryser
- A2** Funksjonsindikator for intensiv innfrysing (strømforsterkning)
- B** Tast for innstilling av temperatur i kjøleskapsdel samt på/av-tast for intensiv kjøling
- B1** Viser temperaturen i kjøleskapet
- B2** Indikator for intensiv kjøling (superkjøling)
- C** På/av-tast for ismaskin
- C1** Driftsindikator for ismaskin (når symbolet C1 lyser, er ismaskinen slått av)
- D** Alarm av og på/av-tast for barnesikring (child lock)
- D1** Alarm for driftsindikator
- D2** Driftsindikator for barnesikring
- E** På/av-tast for langt fravær (holiday mode)
- E1** Funksjonsindikator for langt fravær (holiday mode)
- F** Tast for å lage isbiter
- F1** Indikator for å lage isbiter
- G** Tast for å lage knust is
- G1** Indikator for å lage knust is
- H** Tast for tilførsel av kaldt vann
- H1** Indikator for påfylling av kaldt vann
- J** På/av-tast for Eco-funksjon (eco mode) og av-tast for vannbeholderalarm
- J1** Indikator for Eco-funksjon (eco mode)
- J2** Indikator for vannbeholderalarm

## Slå apparatet på/av



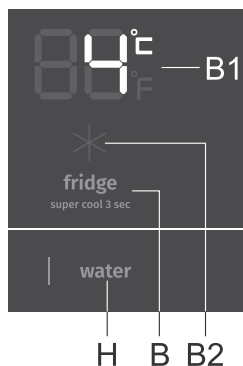
**Slå på:** For å slå på apparatet kobler du støpselet til stikkontakten.

**Slå av:** For å slå av apparatet trekker du støpselet ut av stikkontakten.

# Regulering av temperaturen i apparatet

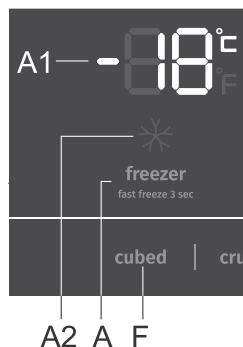
## 💡- INFORMASJON!

- Apparatets temperatur er forhåndsinnstilt med anbefalt temperaturverdi, dvs. 4 °C for kjøleskapsdelen og -18 °C for frysedelen.
- Når apparatet er slått på, kan det ta flere timer før den innstilte temperaturen er nådd. Ikke legg mat i kjøleskapet før temperaturen har sunket til den valgte innstillingen.



Temperaturen i **kjøleskapsdelen** kan stilles inn ved hjelp av **B**-tasten. Trykk på **B**-tasten til **B1**-displayet viser ønsket temperatur.

- Temperaturen i kjøleskapsdelen kan stilles inn mellom +2 °C og +8 °C.
- Hver gang du trykker på **B**-tasten, senker du temperaturinnstillingen med 1 °C. Etter tre sekunder uten aktivitet blir den sist innstilte temperaturen i kjøleskapsdelen automatisk lagret.
- Anbefalt temperaturinnstilling er 4 °C.



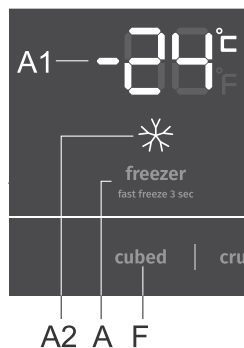
Temperaturen i **fryserdelen** kan stilles inn ved hjelp av **A**-tasten. Trykk på **A**-tasten til **A1**-displayet viser ønsket temperatur.

- Temperaturen i fryserdelen kan stilles inn mellom -14 °C og -24 °C.
- Hver gang du trykker på **A**-tasten, senker du temperaturinnstillingen med 1 °C. Etter tre sekunder uten aktivitet blir den sist innstilte temperaturen i fryserdelen automatisk lagret.
- Anbefalt temperaturinnstilling er -18 °C.



## Intensiv frysing (fryserdel) (\*)

- Bruk denne innstillingen når du har slått på apparatet for første gang, før rengjøring eller før du setter inn store mengder mat.



**Slå på:** Slå på intensiv innfrysing med et langt trykk (3 sekunder) på **A**-tasten. Displayet viser **A2** og angir verdien **-24 °C**.

**Slå av:** Slå av intensiv innfrysing med et langt trykk (3 sekunder) på **A**-tasten igjen.

Hvis funksjonen ikke deaktiveres manuelt, deaktiveres den automatisk (etter ca. én dag). Innstillingen går tilbake til den sist lagrede verdien.

### 💡 INFORMASJON!

- Når den intensive frysefunksjonen (fast freeze) er aktivert, vil apparatet kjøle med maksimal effekt. I denne tiden kan driftsstøyen være noe høyere.

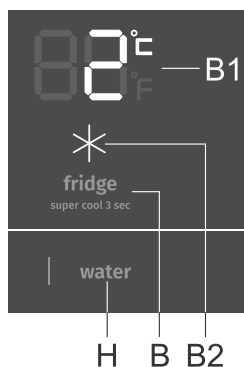
### 💡 INFORMASJON!

- Når den intensive innfrysingen er aktivert, kan temperaturen være lavere både i kjøleskapet og fryseskapet.

## Intensiv kjøling (kjøleskapdel) (\*)

### 💡 INFORMASJON!

Bruk denne innstillingen når du har slått på apparatet for første gang, før rengjøring eller før du setter inn store mengder mat.



**Slå på:** Slå på intensiv kjøling med et langt trykk (3 sekunder) på **B**-tasten. Displayet viser **B2** og angir verdien **2 °C**.

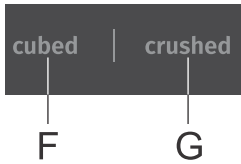
**Slå av:** Slå av intensiv kjøling med et langt trykk (3 sekunder) på **B**-tasten igjen.

Hvis funksjonen ikke deaktiveres manuelt, deaktiveres den automatisk (etter ca. tre timer). Innstillingen går tilbake til den sist lagrede verdien.



# Betjening av ismaskin/vanndispenser

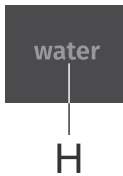
## INFORMASJON!


- Når du åpner fryserdøren, eller når barnesikringen er slått på, kobles funksjonen ut.



Du har to alternativer for å lage is:

- Isbiter: Trykk på **F**. Følgende symbol lyser .
- Knust is: Trykk på **G**. Følgende symbol lyser .



Hvis du vil ha kaldt vann, trykker du på **H**. Følgende symbol lyser .

## Slå ismaskinen på/av

Hvis du ikke trenger is, kan du slå av denne funksjonen for å spare vann og strøm.



**Slå på:** Slå på ismaskinen ved å trykke på **C**. Symbolet **C1** vises ikke.

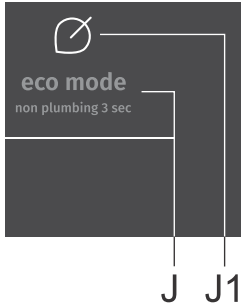


**Slå av:** Slå av ismaskinen ved å trykke på **C**. Følgende symbol lyser **C1**.

## INFORMASJON!

Når symbolet **C1** vises, deaktiveres isfunksjonen, men du kan fortsatt dosere isen som allerede er produsert i isbøtten, samt fylle kaldt vann ved å trykke på **H**.

## Eco-funksjon (🗑️) (anbefalt innstilling 👍👎)



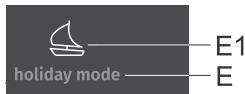
**Slå på:** Slå på Eco-funksjonen ved å trykke på **J**. Displayet viser **J1**.

**Slå av:** Eco-funksjonen kan slås av ved å trykke på knappen **J** igjen til symbolet **J1** slukkes.

Denne **Eco**-funksjonen vil også deaktiveres når du endrer temperaturinnstillingen i kjøleskaps- eller fryserdelen, eller når du aktiverer en av de andre tilleggsfunksjonene.

## Feriemodus (langvarig fravær)

Bruk denne funksjonen når du skal være borte i lengre perioder, f.eks. når du skal på ferie eller en lengre forretningsreise.



**Slå på:** Slå på funksjonen ved å trykke på **E**. Displayet viser **E1**.

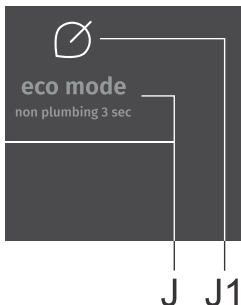
- Når denne funksjonen er aktivert, vil temperaturen i kjøleskapsdelen settes til 15 °C og temperaturen i fryserdelen til -18 °C.

### ⚠️ ADVARSEL!

Før du aktiverer denne funksjonen må du tømme kjøleskapsdelen, da matvarer kan bli ødelagt.

**Slå av:** Slå av funksjonen ved å trykke på knappen **E** igjen til symbolet **E1** slukkes.

## Vannbeholderalarm

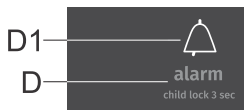


Hvis vannbeholderen ikke er korrekt montert eller ikke montert i det hele tatt, lyser følgende symbol 🗑️ .

**Slå av alarmen:**

- Du kan slå av alarmen ved å trykke og holde inne **J** i 3 sekunder.

## Alarm for åpen dør



Hvis døren er åpen for lenge, aktiveres et lydsignal (gjentatte pipelyder) og følgende symbol lyser **D1**. Lydsignalet varer i ti minutter (tre pipelyder i minuttet).

**Slå av alarmen:** Slå av lydsignalet ved å lukke døren. Symbolet **D1** fortsetter å lyse til du slår det av ved å trykke på **D**.

### **INFORMASJON!**

Hvis du lar døren stå åpen i mer enn 10 minutter, vil alarmen opphøre. Apparatet vil gå til sikkermodus for å gi tilstrekkelig kjøling og hindre at mat ødelegges til tross for den åpne døren.

## Barnesikring (Child Lock)



**Slå på:** Aktiver barnesikringen med et langt trykk (3 sekunder) **D** til displayet vises  $\ominus$  .

Denne funksjonen låser hele kontrollpanelet, også ismaskinen/vanndispenseren.

**Slå av:** Deaktiver funksjonen med et langt trykk på tasten igjen.**D**

Ved strømbrudd blir funksjonen deaktivert.

# Utstyr inni apparatet

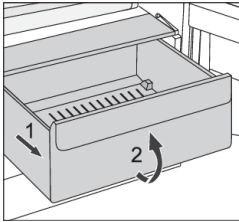
( \* Utstyret avhenger av modellen)

## Hyller

Du kan plassere de tomme hyllene fritt langs sporene i apparatet uten å måtte fjerne dem fra apparatet. For å flytte eller fjerne en hylle fra apparatet drar du den mot deg, løfter den opp foran, og deretter flytter du den eller trekker den ut av apparatet. Ferskvarer bør plasseres bakerst på hyllen der temperaturen er lavest.

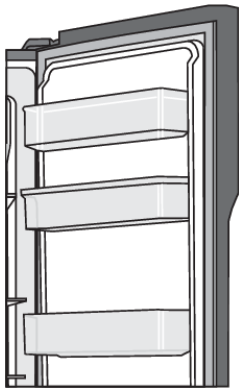
## Frukt- og grønnsaksskuff (CrispZone) \*

Skuffene nederst i kjøleskapet er ment for frukt og grønnsaker. De sikrer fuktighet og forhindrer at maten tørker ut.



- Dra ut skuffen:
  - Trekk ut skuffen så langt det går. Deretter løfter du den opp foran og trekker den helt ut.

## Dørhyller



Innsiden av døren i kjøledelen og frysedelen har hyller som er egnet for små pakker.

Du kan plassere hyllene der du vil ved å løfte dem litt fra sporene som holder dem på plass og flytte dem til ønsket sted. Sørg da for å plassere dem riktig i sporene.

Den nederste hyllen i døren i kjøleskapet er designet for flasker.

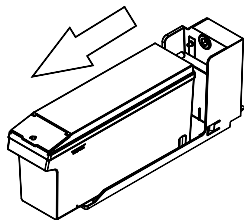
Maksimal belastning på hver dør er 5 kg.

## Luftfordelingssystem (MultiFlow) \*

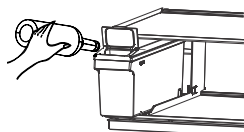
- Det avanserte MultiFlow-systemet fordeler luften jevnt og utjevner temperaturen i hele kjøleskapet. Dette systemet gjør også at du kan legge alle typer mat på en hvilken som helst hylle i kjøleskapet, da det ikke er temperaturforskjeller mellom dem.

## Vannbeholder

Vann til ismaskinen og vanddispenseren fylles i vannbeholderen. Følg disse instruksjonene for å fylle vann i beholderen:



Trekk ut vannbeholderen.

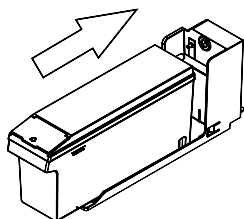


Løft det lille dekselet foran og hell vann direkte i vannbeholderen.



### ADVARSEL!

Hell alltid rent drikkevann i vannbeholderen.



Skyv vannbeholderen tilbake på hyllen i kjøleskapet.

## Ismaskin/vanddispenser

Ved å trykke på "**cubed**" (isbiter), "**crushed**" (knust is) eller "**water**" kan du velge om du vil ha is (i ønsket form) eller kaldt vann fra dispenseren.

Når du har valgt istype, trykker du forsiktig på spaken på dispenseren med et glass, slik at det kommer ut is. Trykk glasset mot spaken på en slik måte at isen faller ned i glasset.



### INFORMASJON!

- Hvis du velger funksjonen isbiter etter at du har valgt knust is, kan små rester av knust is falle ned i glasset.
- Ikke ta bort glasset rett etter at du har fylt det med ønsket mengde vann eller is. Vent i 2–3 sekunder for å unngå søl.
- Vannet i dispenseren er kaldt, men ikke iskaldt. Hvis du vil ha kaldere vann med is, kan du først fylle glasset med is og deretter med vann fra dispenseren.



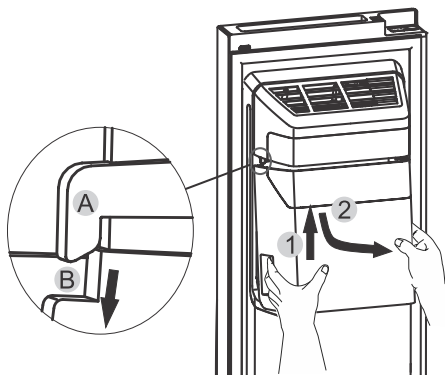
### ADVARSEL!

- Ikke trekk ut spaken. Det kan skade eller ødelegge fjæren i spaken.
- For å unngå overoppheting av motoren i iskvernen må du ikke dosere isen i mer enn ett minutt ved normal bruk.

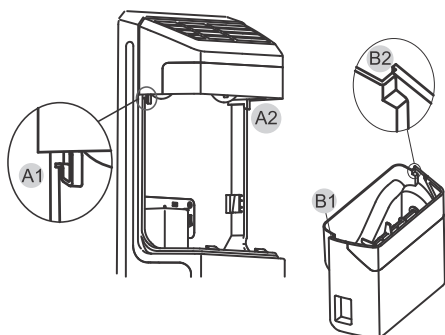
## Bruke isbøtten

For å ta ut isbøtten griper du håndtaket som vist i illustrasjonen under. Løft bøtten opp og trekk den forsiktig ut for å unngå skade.

### Ta ut isbøtten:

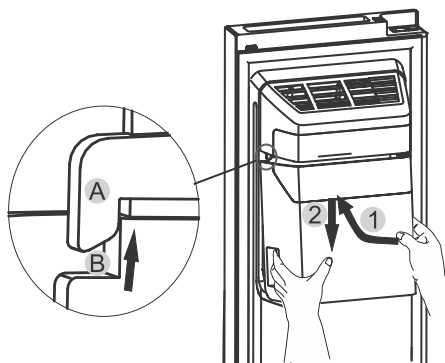


1. Løft isbøtten.
2. Trekk den forsiktig ut.



Når du skal sette isbøtten på plass igjen, må du passe på at de to sporene (B1 og B2) på siden av isbøtten klikker på plass i koblingene (A1 og A2).

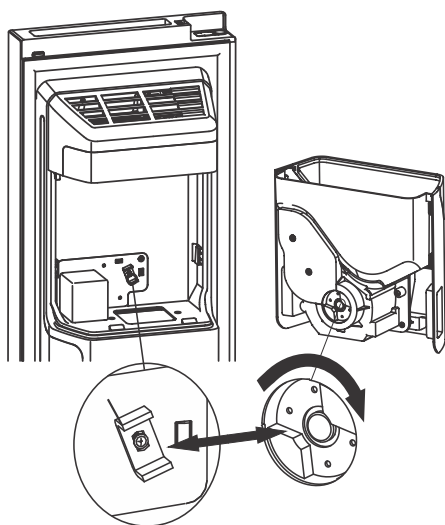
### Sette på plass isbøtten:



1. Skyv isbøtten oppover og pass på at de to sporene (B1 og B2) på siden av isbøtten klikker på plass i koblingene (A1 og A2).
2. Trekk isbøtten nedover og kontroller at den sitter godt på plass i holderen.

## INFORMASJON!

- Når ismaskinen fyller bøtten med isbiter, vil du høre lyder som er en del av den normale funksjonen.
- Hvis isbitene blir liggende i bøtten lenge, kan de klumpe seg sammen. Fjern i så fall all isen og tøm bøtten.
- Hvis kjøleskapet er slått av for lenge, vil isen i bøtten smelte, slik at vann fra kjøleskapet kan renne utover gulvet. Tøm bøtten for is for å unngå dette.
- Hvis du ikke får tømt bøtten for is, må du undersøke om det sitter fast is i sjakten og eventuelt fjerne den. Du kan også trekke ut isbøtten for å fjerne isbiter som har klumpet seg sammen.
- Den første gangen du bruker ismaskinen etter montering, vil mengden av isbiter som produseres være mindre, fordi det fortsatt er luft i vannslangene. Ved normal bruk vil luften bli presset ut av slangene.
- Rengjør isbøtten med et mildt oppvaskmiddel og skyll og tørk den grundig. Unngå bruk av skuremidler og sterke kjemikalier / løsemidler.



Før du setter isbøtten på plass igjen, må du kontrollere at koblingene er i riktig vinkel slik at de passer inn i hverandre. I motsatt fall setter du koblingen på isbøtten i en slik vinkel at den stemmer overens med motorens kobling.

## ADVARSEL!

- Ikke stikk fingre, hender eller fremmedlegemer inn i sjakten eller isbøtten. Det kan forårsake personskade eller materiell skade.
- Ikke la barn klatre på ismaskinen/vanndispenseren eller dra i isbøtten. Det kan forårsake personskade.



# Oppbevaring av mat i kjøleskapet

## Viktige advarsler om oppbevaring av mat

### INFORMASJON!

Riktig bruk av apparatet, riktig innpakking av matvarer, riktig temperatur og overholdelse av standarder for matvarehygiene har avgjørende betydning for kvaliteten på matvarer som lagres.

Merk deg utløpsdatoen for maten. Den står på emballasjen.

Oppbevar maten i kjøleskapet i lukkede beholdere eller annen egnet emballasje slik at den ikke avgir eller opptar lukt.

Brennbare, flyktige eller eksplosive materialer må ikke oppbevares i kjøleskapet.

Flasker med høyt alkoholinhold bør lukkes godt og oppbevares stående.

Enkelte organiske løsninger, eteriske oljer i sitron- og appelsinskall, smørsyre med mer kan skade plastflater ved langvarig kontakt og føre til for tidlig aldring.

Ubehagelig lukt tyder på at kjøleskapet ikke er rent eller at innhold er bedervet (se Rengjøring av apparatet).

Fjern bederlige matvarer fra kjøleskapet før du reiser bort i lengre perioder.

## Unngå at maten tilsmusses

For å unngå at mat tilsmusses, ber vi deg følge følgende anvisninger:


- Å ha døren åpen i lange perioder kan føre til en betydelig økning i temperaturen i apparatets rom.
- Rengjør regelmessig overflatene som kan komme i kontakt med mat, og tilgjengelige avløpssystem.
- Oppbevar rått kjøtt og rå fisk i egnede beholdere i kjøleskapet, slik at det ikke kommer i kontakt med eller drypper på annen mat.
- Hvis kjøleskapet står tomt i lange perioder, må du slå det av, avrime, rengjøre og tørke det, og la døren stå åpen for å forhindre muggdannelse.

# Innfrysing og lagring av frosne matvarer

## Fremgangsmåte ved innfrysing

### INFORMASJON!

Maksimal mengde ferske matvarer som kan legges inn om gangen, er angitt på apparatets merkeplate. Hvis mengden matvarer som fryses, overskrider angitt verdi, vil dette redusere kvaliteten på innfrysingen, og dessuten kvaliteten på maten som allerede er frosset.

- Aktivere funksjonen SuperFreeze 24 timer før innfrysing av ferske matvarer:
  - med et langt trykk (3 sekunder) freezer  
fast freeze 3 sec til følgende symbol lyser  .
- Deretter kan du plassere ferskvarer i fryserommet.

Pass på at den ferske maten ikke kommer i berøring med mat som allerede er frosset.

- Ved innfrysing av mindre mengder mat (1-2 kg), er det ikke nødvendig å aktivere Super Freeze-funksjonen.

## Viktige advarsler om frysing

### INFORMASJON!

Bruk bare fryseskapet til innfrysing av mat som egner seg til frysing. Bruk alltid ferske matvarer av god kvalitet.

Velg den mest egnede emballasjen til maten og bruk emballasjen riktig.

Sørg for at emballasjen er luft- og vanntett slik at maten ikke tørker og mister vitaminer.

Skriv mattype, mengde og innfrysingsdato på emballasjen.

Det er svært viktig at matvarene fryses så raskt som mulig. Derfor anbefales små forpakninger. Avkjøl maten i kjøleskapet før du fryser den.

## Lagring av ferdigfrosne matvarer

- Når du oppbevarer eller bruker frosne matvarer, må du følge produsentens anvisninger. Temperatur og holdbarhetsdato står på emballasjen.
- Velg bare mat med uskadd emballasje, lagret i frysebokser som holder en temperatur på  $-18^{\circ}\text{C}$  eller lavere.
- Ikke kjøp mat som er dekket av rim, for dette tyder på at de har vært delvis opptint flere ganger og at kvaliteten ikke er på topp.
- Beskytt maten mot tining under transport. Hvis temperaturen stiger, vil lagringstiden bli kortere og kvaliteten lavere.

## Lagringstid for ferdigfrosne matvarer

### Anbefalt oppbevaringstid i fryseskapet

Matvaretype	Lagringstid
Frukt, oksekjøtt	fra 10 til 12 måneder
Grønnsaker, kalvekjøtt, fugl	fra 8 til 10 måneder
Viltkjøtt	6 til 8 måneder

Skjemaet er en fortsettelse fra forrige side

Matvaretype	Lagringstid
Svinestek	4 til 6 måneder
Finhakket eller kvernet kjøtt	4 måneder
Brød, pasta, kokte retter, hvitfisk	3 måneder
Innmat	2 måneder
Røkt pølse, blåfisk	1 måned

## Tine frossen mat

- Opptiningen er et viktig trinn i lagringen av mat som er konservert ved frysing. Maten må tines på riktig måte.
- Egnede metoder for tining av mat er:
  - i kjøleskapet
  - i kaldt vann
  - i en mikrobølgeovn eller konvensjonell ovn med egnet tineprogram.
- Enkelte frosne produkter kan tilberedes uten at de tines først. Produsenten oppgir dette på emballasjen.
- Maten må pakkes i små porsjoner. På denne måten tiner maten raskere.
- Bruk helt eller delvis tint mat så raskt som mulig. Bakteriene i opptint mat reaktiveres, og maten vil ødelegges raskt. Dette gjelder spesielt frukt, grønnsaker og ferdiglaget mat.
- Ikke frys helt eller delvis opptint mat.

# **Avriming av apparatet**

## **Automatisk avriming av kjøleskapet**

Kjøleskapet trenger ikke avrimes, ettersom isen som samler egg på bakveggen, tines automatisk. All oppsamlet is vil smelte når kompressorenheten er inaktiv. Dråpene renner gjennom en åpning i kjøleskapets bakvegg og ned i en beholder over kompressoren, og derfra vil de fordampe.

Kontroller at åpningen i bakveggen på kjøleskapet aldri blokkeres av mat eller andre gjenstander.

Hvis det dannes et tykt belegg med is på bakveggen inni kjøleskapet (3-5 mm), må du slå av apparatet og avrime det manuelt.

## **Avriming av NoFrost-fryseskap**

- NoFrost-fryseskapet avrimesautomatisk. Et lag med rim som av og til kan bygges opp, vil forsvinne automatisk.

# Rengjøring av apparatet



## ADVARSEL!

Før rengjøring må du trekke ut støpselet fra stikkkontakten.

- Bruk en myk klut til å rengjøre alle flater. Rengjøringsmidler som inneholder slipende stoffer, syrer eller løsemidler egner seg ikke til rengjøring, for de kan ødelegge overflaten.

Rengjør apparatet utvendig med vann eller mildt såpevann.

Lakkerte flater og aluminiumsflater kan rengjøres med lunkent vann tilsatt et mildt vaskemiddel. Det går an å bruke rengjøringsmiddel med lavt alkoholinnhold (f.eks. vindusrens). Ikke bruk alkoholholdige rengjøringsmiddel til å rengjøre plastmaterialer.

Apparatet kan rengjøres innvendig med rent, lunkent vann, eventuelt tilsatt litt eddik.

- Ikke vask deler inni apparatet i oppvaskmaskinen, for de kan bli ødelagt.
- Is- eller rimlag på over 3-5 mm øker energiforbruket. Derfor bør det fjernes regelmessig (gjelder ikke NO FROST-fryseskap). Ikke bruk skarpe eller spisse gjenstander, løsningsmiddel eller spray for å fjerne isen.
- Etter rengjøringen slår du på apparatet igjen og setter matvarene tilbake på plass.

# Feilsøking

Problem:	Årsak og utbedring:
Apparatet er koblet til strømmettet, men virker ikke.	<ul style="list-style-type: none"> <li>• Kontroller at det er strøm i stikkkontakten og at apparatet er slått på.</li> </ul>
Kjølesystemet arbeider kontinuerlig i lang tid.	<ul style="list-style-type: none"> <li>• For høy omgivelsestemperatur.</li> <li>• Døra er blitt åpnet for ofte eller har stått åpen for lenge.</li> <li>• Døra går ikke ordentlig igjen (skitten pakning, feiltilpasset dør, ødelagt pakning osv.).</li> <li>• For store mengder ferske matvarer er lagt i om gangen.</li> <li>• Sensoren i kjøleskapet er blokkert av ferskvarer. La luften sirkulere rundt sensoren (det er bare enkelte modeller som har det).</li> </ul>
Et tykt lag med is på bakveggen i kjøleskapet kan skyldes følgende:	<ul style="list-style-type: none"> <li>• Døra er blitt åpnet for ofte eller har stått åpen for lenge.</li> <li>• Varm mat er satt inn i kjøleskapet.</li> <li>• Mat eller beholdere berører bakveggen i kjøleskapet.</li> <li>• Feil med dørpakningen.</li> <li>• Hvis pakningen er skitten eller ødelagt, må du rengjøre den eller skifte den ut.</li> </ul>
Is eller rim inne i fryserdelen:	<ul style="list-style-type: none"> <li>• Døren har vært åpnet for lenge eller for ofte.</li> <li>• Døren er ikke skikkelig lukket.</li> <li>• Døren tetter dårlig (pakningen er skitten, døren er ikke riktig justert, pakningen er skadet osv.).</li> <li>• Avrim apparatet manuelt.</li> </ul>
Kondens (dugg) på hyllen over skuffene:	<ul style="list-style-type: none"> <li>• Dette er et forbigående fenomen som ikke kan unngås helt i perioder med høy omgivelsestemperatur og fuktig luft. Det avtar når temperaturen og fuktigheten blir mer normale. Vi anbefaler hyppigere rengjøring av skuffene og avtørring av dråpene fra tid til annen.</li> <li>• Åpne bryteren for fuktighetskontroll.</li> <li>• Legg maten i poser eller annen emballasje som er helt tett.</li> </ul>
Dråper på bakveggen i kjøleskapet:	<ul style="list-style-type: none"> <li>• Dette er normalt. Kjøleskapet avrimes automatisk, noe som fører til at vandråper renner gjennom en åpning i bakveggen på kjøleskapet og ned i et kar over kompressoren, og derfra fordampes vannet.</li> </ul>
Det drypper/lekker vann fra kjøleskapet.	<ul style="list-style-type: none"> <li>• Tett avløpsåpning for vann, eller vannet drypper over avløpsrennen.</li> <li>• Rengjør den blokkerte åpningen, f.eks. med et sugerør.</li> <li>• Hvis islaget er tykt, må du avrime apparatet manuelt (se "Avriming av apparatet").</li> </ul>

Skjemaet er en fortsettelse fra forrige side

Problem:	Årsak og utbedring:
Det er vanskelig å åpne døra:	<ul style="list-style-type: none"> <li>Hvis du prøver å åpne fryseskapet rett etter at du har lukket det, kan dette være vanskelig. Når du åpner døra, slippes det ut litt kald luft fra apparatet og den erstattes av varm luft fra omgivelsene. Under avkjøling av denne luften skapes det undertrykk, og dette gjør det vanskelig å åpne døra. Tilstanden normaliseres etter få minutter, og da er det lett å åpne døra igjen.</li> </ul>
Apparatets sider er varme:	<ul style="list-style-type: none"> <li>Dette er normalt. Det er installert ledninger og rør i sidene på apparatet, disse har en tendens til å bli varme under drift av apparatet.</li> </ul>
LED-lyset virker ikke:	<ul style="list-style-type: none"> <li>Hvis LED-lyset ikke virker, må du kontakte en servicetekniker.</li> <li>Ikke prøv å reparere LED-lyset på egen hånd, for det er fare for berøring med høyspenning!</li> </ul>
E <sub>c</sub> eller E <sub>r</sub> vises i displayet:	<ul style="list-style-type: none"> <li>Sensortastene reagerer ikke. Ring et servicesenter for reparasjon.</li> <li>Frem til apparatet blir reparert av en servicetekniker vil det operere i sikkermodus. Apparatet vil automatisk opprettholde temperaturen som passer best for hver del.</li> </ul>
E <sub>0</sub> vises i displayet:	<ul style="list-style-type: none"> <li>Fuktighets- og omgivelsestemperatursensoren er defekt. Kontakt et servicesenter for å løse problemet. Apparatet kan brukes i sikker modus til det er reparert av en servicetekniker. Apparatet velger automatisk den best egnede temperaturen for hver del.</li> </ul>
E <sub>1</sub> vises i displayet:	<ul style="list-style-type: none"> <li>Kjøleskapets temperatursensor er defekt. Kontakt et servicesenter for å løse problemet. Apparatet kan brukes i sikker modus til det er reparert av en servicetekniker. Apparatet velger automatisk den best egnede temperaturen for hver del.</li> </ul>
E <sub>3</sub> vises i displayet:	<ul style="list-style-type: none"> <li>Fryserens temperatursensor er defekt. Kontakt et servicesenter for å løse problemet. Apparatet kan brukes i sikker modus til det er reparert av en servicetekniker. Apparatet velger automatisk den best egnede temperaturen for hver del.</li> </ul>
E <sub>4</sub> vises på displayet:	<ul style="list-style-type: none"> <li>Fordampersensoren er defekt. Ring et servicesenter for å løse problemet. Apparatet kan brukes i sikker modus til det repareres av en servicetekniker. Apparatet velger automatisk den mest egnede temperaturen for hvert rom.</li> </ul>
E <sub>9</sub> vises på displayet:	<ul style="list-style-type: none"> <li>Ismaskinens temperatursensor er defekt. Kontakt et servicesenter for å løse problemet. Apparatet kan brukes i sikker modus til det er reparert av en servicetekniker. Apparatet velger automatisk den best egnede temperaturen for hver del.</li> </ul>

Skjemaet er en fortsettelse fra forrige side

Problem:	Årsak og utbedring:
Eb vises i displayet:	<ul style="list-style-type: none"><li data-bbox="351 165 1030 191">• Ismaskinen er defekt. Kontakt et servicesenter for å løse problemet.</li></ul>

Hvis ingen av rådene ovenfor løser problemet, må du kontakte nærmeste servicesenter og oppgi type, modell og serienummer. Disse opplysningene står på merkeplaten som er plassert på innsiden av apparatet.



# Informasjon om apparatstøy

Kjøling i kjøle- og frysenskap skjer ved hjelp av et kjølesystem som inkluderer en kompressor (og en vifte på noen apparater). Denne kompressoren lager litt støy. Støynivået avhenger av montering, riktig bruk og alderen på produktet.

- Når du nettopp har koblet apparatet til strømmettet, kan driftsstøyen fra kompressoren eller lyden av strømmende væske være litt ekstra høy. Dette betyr ikke at det er noe feil med apparatet og påvirker ikke apparatets funksjon. Etter hvert vil driftsstøyen og denne lyden bli svakere.
- Noen ganger forekommer det uvanlig eller høy lyd under bruk; dette skyldes som oftest feil installasjon.
  - Apparatet må stå flatt og stabilt på et solid underlag.
  - Apparatet bør ikke komme borti veggen eller tilstøtende møbler.
  - Kontroller at utstyret inni apparatet sitter godt fast og at støyen ikke skyldes bokser, klirrende flasker eller andre beholdere som er plassert ved siden av hverandre.
- Når døra åpnes oftere eller blir stående åpen lenge, når store mengder fersk mat legges inn eller når funksjonene intensiv innfrysing eller kjøling aktiveres, kan apparatet midlertidig avgi mer støy. Dette skyldes større belastning på kjølesystemet.

# Beskyttelse av miljøet

Emballasjen er laget av miljøvennlige materialer som kan resirkuleres, kastes eller destrueres uten å skade miljøet.

## Kassere et brukt apparat

Vern om miljøet ved å levere apparatet til et godkjent avfallsmottak for husholdningsapparater etter endt levetid.

Før du gjør dette, må du utføre følgende operasjoner:

- Koble apparatet fra strømtilførselen.
- La aldri barn leke med apparatet.



— Symbolet på produktet eller emballasjen indikerer at produktet ikke skal behandles som vanlig husholdningsavfall. Produktet må leveres til godkjent mottak for elektrisk og elektronisk avfall. Riktig avfallshåndtering av produktet bidrar til å forebygge eventuelle negative konsekvenser for miljø og helse. Slike negative konsekvenser kan bli resultatet ved feil avhending av produktet. Vennligst ta kontakt med lokale renovasjonsmyndigheter, renovasjonsfirma eller forretningen der du kjøpte produktet for mer informasjon om avfallshåndtering av produktet.



# **gorenje**

[www.gorenje.com](http://www.gorenje.com)



921979-a1

