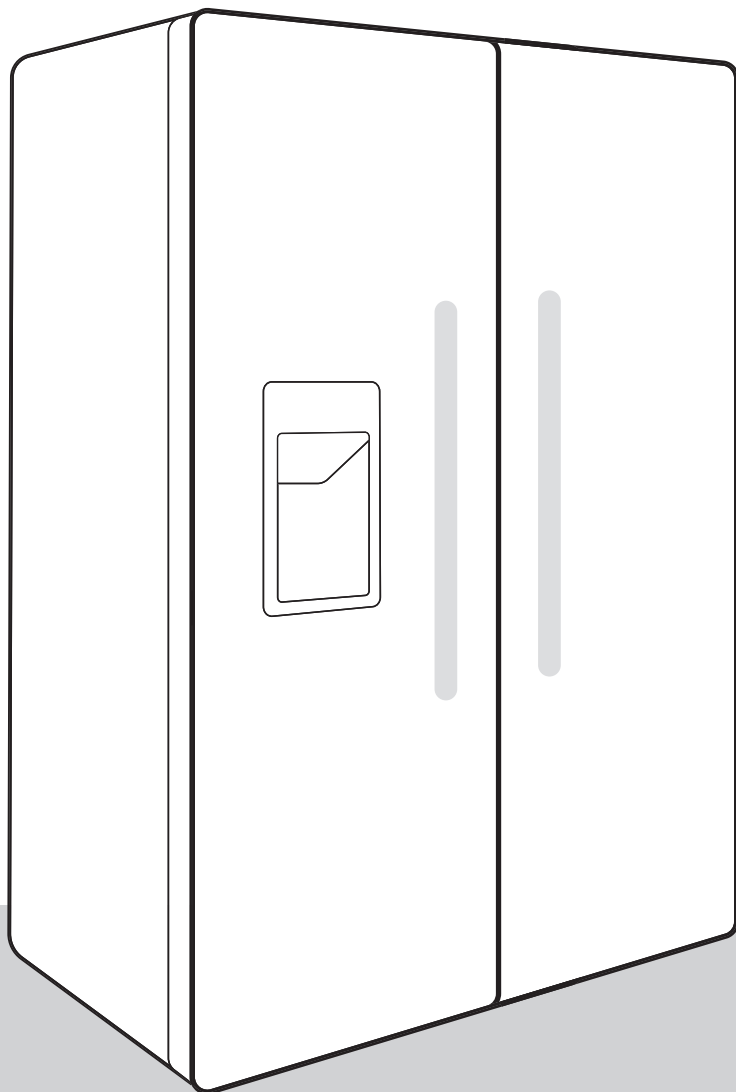


gorenje

SV

SE

BRUKSANVISNING
FÖR EN UPPRÄTT KYL OCH
FRYS



TACK FÖR ATT DU ANVÄNDER VÅR PRODUKT I DITT HEM

Vi är glada över att du har valt en Hisense-produkt. Hisense finns här för att hjälpa dig under alla dina äventyr med vår banbrytande teknik och moderna hushållsapparater av högkvalitativa material. Eftersom vi arbetar outtröttligt med energieffektivitet, bidrar du också till en mer hållbar framtid genom att använda vår produkt.

För att fullt ut använda våra tjänster, garantin och annan viktig information, kan du registrera din Hisense-produkt online på vår webbplats:

<https://www.hisense-europe.com>

Vi hoppas att vår produkt uppfyller och överträffar dina förväntningar.

Länk till databasen EU EPREL


QR-koden på energietiketten som medföljer apparaten innehåller en webblänk till denna apparats uppgifter i EU:s databas EPREL. Spara energietiketten som referens tillsammans med bruksanvisningen och alla övriga dokument som medföljer denna apparat. Du kan hitta information kring produktens prestanda i EU:s databas EPREL med hjälp av länken <https://eprel.ec.europa.eu> och det modellnamn och det produktnummer som finns på apparatens märkskylt. Mer detaljerad information om energimärkningen finns på www.theenergylabel.eu.


Apparaten är endast avsedd för hushållsbruk.


Kylskåpet är avsedd för förvaring av färska livsmedel vid temperaturer över 0 °C.

Frysen är avsedd för infrysning av färska livsmedel och långvarig förvaring av frysta livsmedel (upp till ett år, beroende på typen av mat).

Följande symboler används i hela bruksanvisningen och har följande betydelser:

 **INFORMATION!**
Information, råd, tips eller rekommendation

 **WARNING!**
Varning – allmän fara

 **ELSTÖT!**
Varning – risk för elstöt

 **BRANDFARA!**
Varning – brandrisk

Innehåll

Viktiga anmärkningar och försiktighetsåtgärder	5
Innan du använder apparaten för första gången	5
Viktiga säkerhetsanvisningar	5
Viktig information om användning av produkten	7
Råd för att spara ström med kylenheter	9
Installation och anslutning	10
Val av rum	10
Placering av apparaten	11
Ansluta apparaten	13
Beskrivning av apparaten	14
Användning av apparaten	15
Slå på/av apparaten	15
Justering av temperaturen i apparaten	16
Intensiv frysning (frysack)	17
Intensiv kylning (kylskåpsack)	17
Drift av ismaskin/kallvattendispenser	18
Eco-funktion(Rekommenderad inställning)	19
Semesterläge (längre frånvaro)	19
Larm för vattentank	19
Larm för öppen dörr	20
Barnlås (Child Lock)	20
Apparatens inre utrustning	21
Hyllor	21
Frukt- och grönsakslåda (CrispZone) *	21
Dörrhyllor	21
Luftfördelningssystem (MultiFlow) *	21
Vattentank	22
Ismaskin/kallvattendispenser	22
Förvaring av livsmedel i kylskåpet	25
Viktiga varningar om matförvaring	25
Undvika kontamination av livsmedel	25
Frysning och förvaring av fryst mat	26
Infrysning	26
Viktiga varningar vid infrysning	26
Förvaring av industriellt fryst mat	26
Lagringstid för frysta varor	26
Upptining av djupfrysta livsmedel	27
Avfrostning av apparaten	28
Automatisk avfrostning kylskåp	28
Avfrostning NoFrost-frys	28
Rengöring av apparaten	29
Felsökning	30
Information om buller från apparaten	33

Viktiga anmärkningar och försiktighetsåtgärder

Innan du använder apparaten för första gången

Innan du ansluter apparaten till elnätet, läs noga bruksanvisningen som beskriver apparaten och korrekt och säker användning. Instruktionerna gäller för flera apparattyper/modeller; vilket innebär att inställningar eller utrustning som beskrivs häri kanske inte finns i din apparat. Vi rekommenderar att du sparar bruksanvisningen för framtida referens och bifogar den till apparaten om den säljs i framtiden.

Kontrollera apparaten för eventuella skador eller felaktigheter. Om du upptäcker att din apparat är skadad, ta kontakt med den återförsäljare som du har köpt apparaten från.

Innan du ansluter apparaten till elnätet, låt den vila i ett vertikalt läge i minst 2 timmar. Detta kommer att minska risken för drifffel på grund av effekten av transport på kylsystemet.

Viktiga säkerhetsanvisningar



BRANDFARA!

VARNING! Risk för brand/brandfarliga material.

Apparaten måste anslutas till elnätet och jordas i enlighet med gällande standarder och föreskrifter.

VARNING! Placera inte flera bärbara eluttag eller bärbara strömförsörjningsaggregat på baksidan av apparaten.

Koppla bort apparatens strömsladd från eluttaget innan du rengör apparaten.



ELSTÖT!

VARNING! Om sladden är skadad måste den bytas ut av tillverkaren, dess servicerepresentant eller motsvarande behörig person för att undvika fara.



ELSTÖT!

VARNING! När du placerar apparaten där den ska stå ska du se till att nätkabeln inte kommer i kläm eller skadas.



ELSTÖT!

Om LED-belysningen inte fungerar, ring en servicetekniker. Försök inte reparera LED-belysning själv, eftersom det finns risk för kontakt med högspänning.



VARNING!

VARNING! Använd inga elektriska apparater inuti apparaten, förutom de som tillåts av tillverkaren av denna kylapparat.

**VARNING!**

VARNING! Använd inte mekaniska anordningar eller andra medel för att påskynda avfrostningsprocessen, föutom de som rekommenderas av tillverkaren.

**VARNING!**

VARNING! För att undvika någon fara till följd av dålig stabilitet av apparaten, se till att den är installerad enligt anvisningarna.

Risk för frysskador

Lägg aldrig fryst mat i munnen och undvik att röra frysta livsmedel eftersom det kan orsaka frostskaador.

Säkerhet för barn och utsatta personer

Apparaten är inte avsedd för användning av personer (inklusive barn) med nedsatt fysisk, sensorisk eller mental förmåga, eller personer med bristande erfarenhet och kunskap, om de inte är under uppsikt av eller först har fått instruktioner beträffande användningen av den här apparaten av en person som ansvarar för deras säkerhet.

Barn ska hållas under uppsikt för att förhindra att de leker med apparaten.

Rengöring och underhåll får inte utföras av barn utan uppsikt av en ansvarig vuxen person.

Avlägsna förpackningen som är avsedd att skydda produkten eller särskilda delar under transporten och förvara den utom räckhåll för barn. Det finns risk för skada eller kvävning.

När du tar bort en använd produkt, koppla ur nätsladden, ta bort dörren och lämna hyllorna i apparaten. Detta kommer att förhindra att barn låser in sig i apparaten.

Endast för den europeiska marknaden

Denna apparat kan användas av barn från 8 år och uppåt och av personer med nedsatt fysisk, sensorisk eller mental förmåga, eller bristande erfarenhet och kunskap, om användning sker under uppsikt av ansvarig person eller om de har fått instruktioner om hur apparaten kan användas på ett säkert sätt och förstår riskerna.

Barn ska inte leka med apparaten.

Rengöring och underhåll får inte utföras av barn utan uppsikt av en ansvarig vuxen person.

Barn i åldern 3–8 år får fylla på och ta ut produkter ur kylskåp.

Varning om köldmedel

Apparaten innehåller en liten mängd av en miljövänlig men brandfarlig gas R600a. Se till att inga delar av kylsystemet skadas. En gasläcka inte är farligt för miljön, men det kan orsaka ögonskador eller brand.

I händelse av en gasläcka, ventiler rummet ordentligt, koppla bort apparaten från elnätet och ring en servicetekniker.

Viktig information om användning av produkten

WARNING! Den här apparat är avsedd för användning i hushåll och för liknande användningsområden, till exempel:

- personalkök i butiker, på kontor och andra arbetsplatser;
- på bondgårdar, av gäster på hotell, motell och andra typer av boendemiljöer;
- miljöer av typen B&B;
- catering och liknande typer av detaljhandel.



WARNING!

WARNING! Håll ventilationsöppningar i apparatens hölje eller den inbyggda strukturen fria från hinder.

Produkten får inte användas utomhus och den får inte utsättas för regn.

Förvara inte explosiva ämnen som t.ex. sprejburkar med lättantändligt bränsle i den här apparaten.

Om apparaten kommer att vara ur bruk under en längre tid, stäng av den med hjälp av motsvarande knapp och koppla bort den från elnätet. Töm apparaten, avfrosta den, rengör den och lämna dörren på glänt.

Vid ett fel eller strömavbrott, öppna inte frysacket om frysen inte har fungerat på över 16 timmar. Efter denna period, använd den frysta maten eller tillhandahåll tillräcklig kylning (t.ex. en ersättningsapparat).

Teknisk information om produkten

Typskylten finns inuti produkten. Den indikerar data om spänning, brutto- och nettovolym, typ och mängd av köldmedium samt information om klimatklasser.

Om språket på märkskylten inte är det språk du önskar eller språket i ditt land, byt ut den mot den medföljande istället.



WARNING!

WARNING! Var noga med att inte skada kylkretsen.

Råd för att spara ström med kylenheter

- Installera apparaten som anges i bruksanvisningen.
- Öppna inte dörren oftare än nödvändigt.
- Se ibland till att luftcirkulationen under apparaten är fri från hinder.
- Om packningen är skadad eller inte ger en perfekt tätning av någon anledning ska den bytas ut så snart som möjligt.
- Förvara maten i väl tillslutna behållare eller lämpliga förpackningar.
- Innan du placerar maten i kylskåpet, låt den svalna till rumstemperatur.
- Tina fryst mat i kylutrymmet.
- För att utnyttja hela frysfackets inre volym kan du ta bort en del av lådorna som beskrivs i bruksanvisningen.
- Avfrosta din konventionella frys när ett ca 3-5 mm lager av frost eller is har byggts upp på de kylda ytorna.
- Se till att fördelningen av hyllor i facket är enhetlig och att maten är placerad så att luften fritt kan cirkulera i apparatens inre (observera den rekommenderade placeringen av mat som beskrivs i bruksanvisningen).
- I apparater med en fläkt, blockera inte fläktuttagen eller ventilerna.
- Om du inte behöver fläkten eller jonisatorn, stäng av dem för att minska energiförbrukningen.

Installation och anslutning

Val av rum

- Installera apparaten i ett torrt och välventilerat rum. Apparaten kommer att fungera korrekt om den omgivande temperaturen är i intervallet som anges i tabellen. Apparatsens klass anges på märkskylten/etiketten tillsammans med grundläggande information på apparaten.

Beskrivning	Klimatklass	Intervall för omgivningstemperatur °C	Relativ luftfuktighet
Utökad temperatur	SN	+10 till +32	≤75%
Tempererat	N	+16 till +32	
Subtropiskt	ST	+16 till +38	
Tropiskt	T	+16 till +43	



INFORMATION!

Denna apparat är inte avsedd att användas som inbyggd apparat.



INFORMATION!

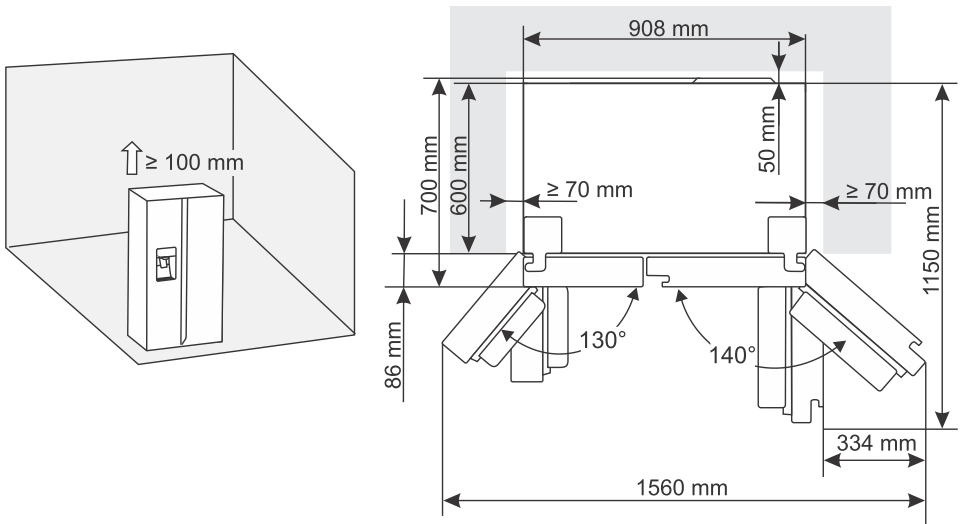
Placera inte en apparat i ett rum där temperaturen kan sjunka till under 5 °C eftersom detta kan orsaka onormal apparatdrift eller fel!

- Efter installationen ska apparatens stickkontakten vara åtkomlig!
- Placera inte apparaten i närheten av apparater eller anordningar som strålar värme, såsom en kokplatta, en spis, ett element, varmvattenberedare etc, och utsätt den inte för direkt solljus. Apparaten ska stå på ett avstånd av minst 3 cm från en elspis eller gasspis eller åtminstone 30 cm avstånd från en spis med olja eller fast bränsle. Om avståndet mellan en sådan värmekälla och apparaten är mindre, använd en isolerande panel.

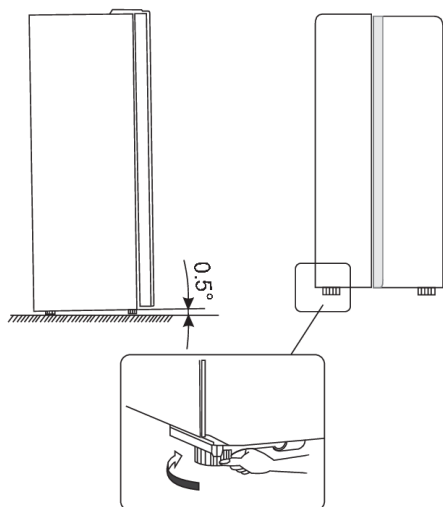
Placering av apparaten

För att undvika personskador eller skada på apparaten ska minst två personer installera den.

- Produkten är avsedd för fristående installation. För att uppnå deklarerad/lägsta strömförbrukning ska du alltid lämna 50 mm fritt utrymme mellan väggen och produktens baksida samt 100 mm ovanför produkten. Möjliggör även tillräcklig luftcirkulation på produktens sidor och ovanför den.
- Apparaten kan även placeras direkt intill eller mellan köksskåp eller lådor, eller direkt intill en vägg. När den är placerad på det sättet fungerar apparaten utan problem, men dess strömförbrukning kan bli högre. Ta hänsyn till det minsta nödvändiga fria utrymmet ovanför och bakom apparaten enligt uppgifterna i figuren.
- Observera det avstånd som krävs för att öppna apparatens dörr så att lådor och hyllor kan dras ut (se installationsritning).



Installera produkten



- För att säkerställa att produkten står horisontellt och att det finns tillräcklig luftcirkulation bakom produkten kan fötterna längst ner på produkten behöva justeras. Fothöjden kan justeras med fingrarna eller med hjälp av en lämplig skiftnyckel.
- Låt dörren stängas automatiskt. Vrid sedan de justerbara fötterna så att produktens övre del lutar bakåt med cirka 10 mm eller 0,5°.
- När du vill flytta produkten lyfter du upp fötterna igen så att produkten kan röra sig fritt på de roterande rullarna. När du har flyttat produkten till önskat läge justerar du den igen.

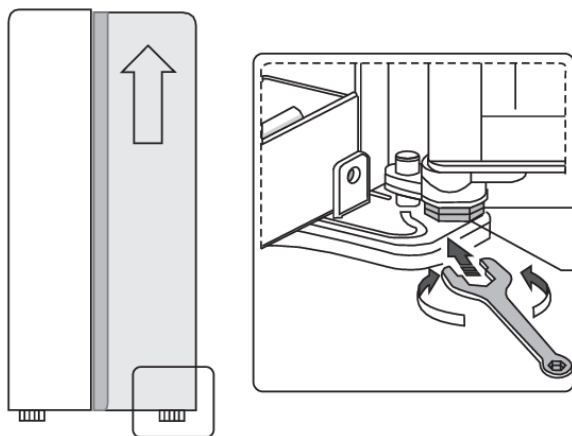
! VARNING!

Obs! Använd endast de roterande rullarna för att flytta produkten framåt och bakåt, eftersom de inte fungerar som hjul. Om du skjuter produkten åt ena eller andra sidan kan det skada golvet och rullarna.

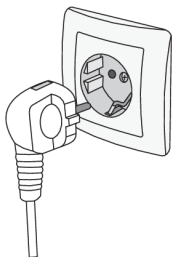
Justera produktens dörr.

Om du upptäcker att produktens dörr inte är helt rätt justerad (att dörren till frysfacket och kylskåpet inte är på samma nivå) kan du använda det medföljande verktyget för att justera dörrens höjd.

Om frysdörren är högre än kylskåpsdörren använder du det medföljande verktyget för att vrida skruven på det nedre gångjärnet moturs för att höja dörren. Fäst sedan muttern med en skruvmejsel.



Ansluta apparaten

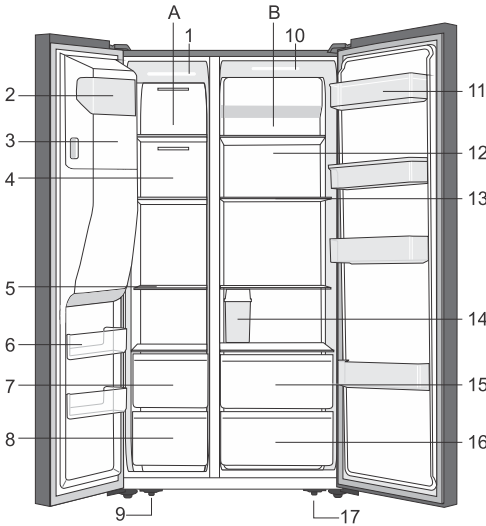


- Anslut apparaten till elnätet med hjälp av nätsladden. Väggttaget bör vara försett med en jordkontakt (säkerhetsuttag). Nominell spänning och frekvens anges på märkplåten/etiketten med grundläggande information på apparaten.
- Apparaten måste anslutas till elnätet och jordas i enlighet med gällande standarder och föreskrifter. Apparaten tål kortvariga avvikelser från den nominella spänningen, men inte mer än +/- 6 %.

Beskrivning av apparaten

Apparatens inre utrustning kan variera beroende på modell.

Denna produkt innehåller en ljuskälla med energieffektivitetsklass G.



A Frys

1. LED-belysning i frysdelen
2. Ismaskin främre skydd
3. Islådan
4. Lock för frysens luftcirkulationskanal
5. Fryshylla
6. Hylla frysdörr
7. Övre fryslåda
8. Nedre fryslåda
9. Vänster justerbar fot längst ner på produkten

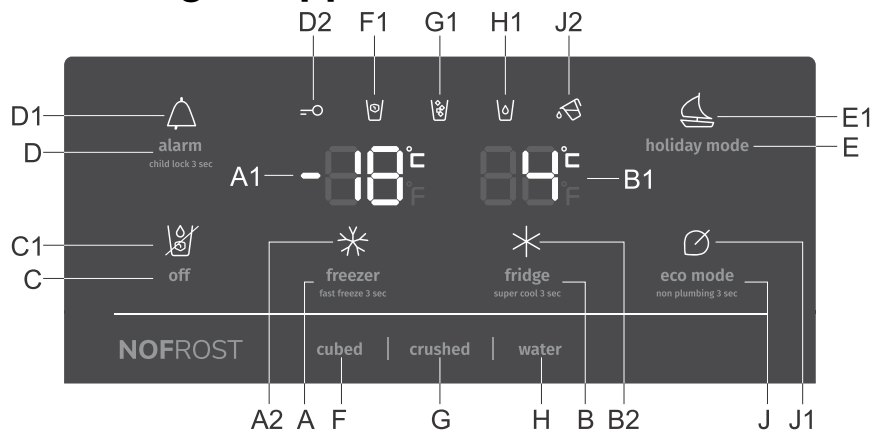
B Kylskåp

10. LED-lampa i kylskåpsdelen
11. Dörrhylla kylskåp
12. Lock för kylskåpets luftcirkulationskanal
13. Kylskåpshylla
14. Vattentank
15. Övre kylskåpslåda
16. Nedre kylskåpslåda
17. Höger justerbar fot längst ner på produkten

OBS!

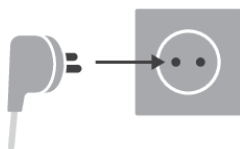
På grund av ändringar som görs av våra produkter då och då är det möjligt att ditt kylskåp skiljer sig något från kylskåpet som beskrivs i dessa instruktioner, men dess funktioner och användning förblir oförändrade.

Användning av apparaten



- A** Temperaturställningsknapp för fryr och på/av-knapp för intensiv frysning
- A1** Frysack temperaturdisplay
- A2** Intensiv frysning (freezer boost)-funktionsindikator
- B** Temperaturställningsknapp för kylskåp och på/av-knapp för intensiv kylning
- B1** Kylskåp fack temperaturdisplay
- B2** Funktionsindikator för intensiv kylning (SuperCool)
- C** Ismaskin på/av-knapp
- C1** Driftindikator för ismaskin (när symbolen C1 lyser är ismaskinen avstängd)
- D** Knapp för larm av och barnlås på/av (child lock)
- D1** Driftindikator för larm
- D2** Driftindikator för barnlås
- E** På/av-knapp för lång frånvaro (holiday mode)
- E1** Funktionsindikator för lång frånvaro (holiday mode)
- F** Knapp för att framställa isbitar
- F1** Indikator för framställning av isbitar
- G** Knapp för att framställa krossad is
- G1** Indikator för framställning av krossad is
- H** Knapp för kallvattenförsörjning
- H1** Indikator för påfyllning av kallvatten
- J** Eco-funktion på/av-knapp (eco mode) och larm för byte av vattenfilter av-knapp
- J1** Indikator för eco-funktion (eco mode)
- J2** Larmindikator för vattentank

Slå på/av apparaten



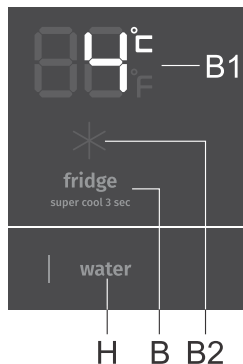
Starta: Starta produkten genom att sätta in nätsladden i eluttaget.

Stänga av: Stäng av produkten genom att ta bort nätsladden från eluttaget.

Justering av temperaturen i apparaten

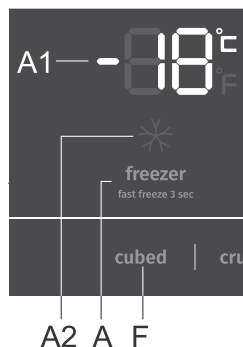
💡- INFORMATION!

- Från fabriken är apparatens temperatur förinställd till den rekommenderade inställningen, dvs. 4 °C för kyldelen och -18 °C för frysdelen.
- När apparaten är påslagen kan det ta flera timmar för den inställda temperaturen att nås. Placera inte någon mat i kylskåpet innan temperaturen sjunkit till den valda inställningen.



Temperaturen i **kylskåpet** kan ställas in med knappen **B**. Tryck på knappen **B** tills displayen **B1** visar önskad temperatur.

- Kylskåpets temperatur kan ställas in i intervallet från +2 °C till +8 °C.
- Varje gång du trycker på knappen **B** minskar du inställningen med 1 °C. Efter tre sekunders inaktivitet sparas inställningen automatiskt som den senast inställda temperaturen i kylskåpet.
- Rekommenderad temperaturinställning är 4 °C.

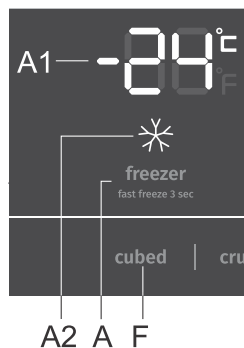


Temperaturen i **frys**en kan ställas in med knappen **A**. Tryck på knappen **A** tills displayen **A1** visar önskad temperatur.

- Temperaturen i frysfacket kan ställas in på mellan -14 °C och -24 °C.
- Varje gång du trycker på knappen **A** minskar du inställningen med 1 °C. Efter tre sekunders inaktivitet sparas inställningen automatiskt som den senast inställda temperaturen i frysen.
- Rekommenderad temperaturinställning är -18 °C.

Intensiv frysning (frysfack) (*)

- Använd denna inställning när du slår på apparaten för första gången, innan rengöring eller innan du ställer ni mycket mat i kylskåpet.



Ström på: slå på den intensiva frysningen genom att trycka länge (3 sekunder) på knappen **A**. Displayen visar **A2** och indikerar värdet **-24 °C**.

Ström av: stäng av den intensiva frysningen genom att trycka länge (3 sekunder) på knappen **A** igen.

Om funktionen inte inaktiveras manuellt inaktiveras den automatiskt (efter cirka en dag). Inställningen återgår till det senast sparade värdet.

💡- INFORMATION!

- När funktionen intensiv frysning (fast freeze) är aktiverad arbetar apparaten med full effekt. Under denna tid kan ljudnivån från apparaten därför vara något högre än vanligt.

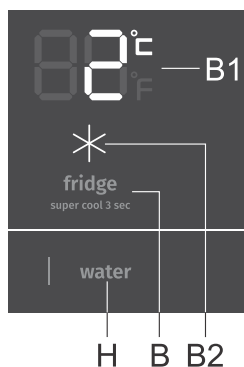
💡- INFORMATION!

- När den intensiva frysfunktionen är aktiveras kan temperaturen vara lägre både i kylskåpet och frysfacket.

Intensiv kylning (kylskåpsfack) (*)

💡- INFORMATION!

Använd denna inställning när du slår på apparaten för första gången, innan rengöring eller innan du ställer ni mycket mat i kylskåpet.



Ström på: slå på den intensiva kylningen genom att trycka länge (3 sekunder) på knappen **B**. Displayen visar **B2** och indikerar värdet **2 °C**.

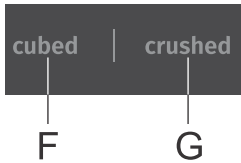
Ström av: stäng av den intensiva kylningen genom att trycka länge (3 sekunder) på knappen **B** igen.

Om funktionen inte inaktiveras manuellt inaktiveras den automatiskt (efter cirka tre timmar). Inställningen återgår till det senast sparade värdet.



Drift av ismaskin/kallvattendispenser

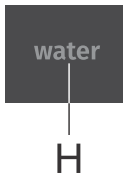
INFORMATION!


- När du öppnar frysdörren eller när barnlåset är påslaget fungerar inte enheten.



Du har två alternativ för att göra is:

- Isbitar: tryck på **F**. Följande symbol tänds .
- Krossad is: tryck på **G**. Följande symbol tänds .



Om du behöver kallvatten trycker du på **H**. Följande symbol tänds .

Slå på/av ismaskinen

Om du inte behöver is bör du stänga av den här funktionen för att spara vatten och el.



Ström på: Slå på ismaskinen genom att trycka på **C**. Symbolen **C1** kommer inte att visas.

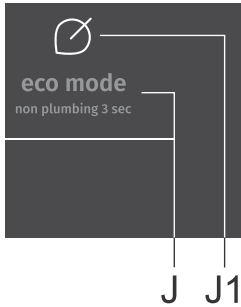


Ström av: Stäng av ismaskinen genom att trycka på **C**. Följande symbol tänds **C1**.

INFORMATION!

När följande symbol **C1** visas inaktiveras istillverkningen, men du kan fortfarande få det kallvatten som finns i ishinken, eller hålla upp nytt vatten genom att trycka på **H**.

Eco-funktion (🗑️) (Rekommenderad inställning 👍🗑️)



Ström på: slå på Eco-funktionen genom att trycka på **J**. Displayen visar **J1**.

Stänga av: Eco-funktionen kan stängas genom att trycka på knappen **J** igen tills symbolen **J1** slocknar.

Det **Eco**-funktionen kommer också att inaktiveras när du trycker på knappen **B1** för att ändra temperaturen i kylskåpsfacket, eller om du aktiverar någon av de andra extrafunktionerna.

Semesterläge (längre frånvaro)

Använd denna funktion om du ska vara borta en längre tid, till exempel om du ska på semester eller åka på en längre tjänsteresa.



Ström på: slå på funktionen genom att trycka på **E**. Displayen visar **E1**.

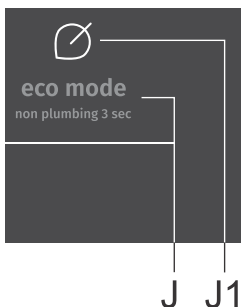
- När denna funktion aktiveras ställs temperaturen i kylskåpet in på 15 °C och temperaturen i frysen på -18 °C.

⚠️ **WARNING!**

Innan du aktiverar denna funktion ska kylskåpet tömmas eftersom mat som lämnas kvar i kylskåpet kan fördärvas.

Stänga av: stäng av funktionen genom att trycka på knappen **E** igen tills symbolen **E1** slocknar.

Larm för vattentank



Om vattentanken inte är korrekt installerad eller om den inte är installerad alls, tänds följande symbol 🗑️ .

Stänga av larmet:

- Du kan stänga av larmet genom att trycka **J** och hålla ned knappen i 3 sekunder.

Larm för öppen dörr



Om dörren är öppen för länge kommer ett akustiskt larm (upprepat pip) att aktiveras och följande symbol tänds **D1**. Pipet fortsätter att ljuda i 10 minuter, med en hastighet av tre gånger per minut.


Stänga av larmet: Stäng av det akustiska larmet genom att stänga dörren. Symbolen **D1** förblir tänd tills du stänger av den genom att trycka på **D**.

INFORMATION!

Om du lämnar dörren öppen i över 10 minuter stängs larmet av. Apparaten går över till felsäkert läge för att säkerställa tillräcklig nedkylning och förhindra att livsmedel förstörs trots att dörren är öppen.

Barnlås (Child Lock)



Ström på: aktivera barnlåset genom att trycka länge (3 sekunder) på **D**, tills displayen visas  .

Denna funktion låser hela kontrollpanelen, inklusive ismaskinen/kallvattendispensern.

Ström av: tryck en gång till på knappen igen för att inaktivera funktionen **D**.

Vid strömavbrott bevaras inte funktionen.

Apparatens inre utrustning

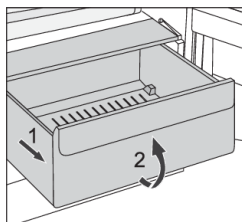
(* Utrustning beror på modellen)

Hyllor

Tomma hyllor kan flyttas som du vill på skenorna i produkten utan att du behöver ta bort dem från produkten. För att flytta eller ta bort en hylla från produkten drar du den mot dig, lyfter upp den fram till och flyttar eller drar sedan ut den ur produkten. Förvara mat som blir dålig snabbt längst in på hyllan där temperaturen är som lägst.

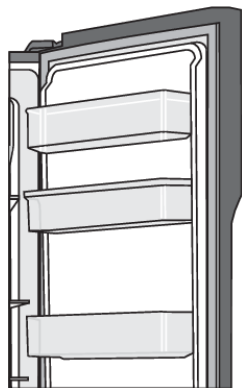
Frukt- och grönsakslåda (CrispZone) *

Lådorna längst ned i kylskåpet är avsedda för förvaring av frukt och grönsaker. De ger fukt och förhindrar att maten torkar ut.



- Dra ut facket:
 - Dra ut facket så långt det går. Lyft sedan den främre delen och dra ut den helt.

Dörrhyllor



Insidan av dörren till kyl- och frysfacket är utrustad med hyllor avsedda för förvaring av små förpackningar.

Du kan placera ut hyllorna efter eget önskemål genom att lyfta dem en aning ur deras fästspår, flytta dem till önskad plats. Se till att de monteras stadigt i den nya platsens spår.

Den nedre hyllan på kylskåpets dörr är utformad för förvaring av flaskor.

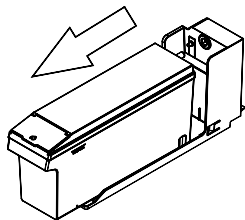
Maximal belastning på varje dörrhylla är 5 kg.

Luftfördelningssystem (MultiFlow) *

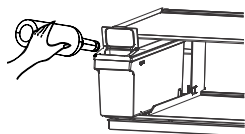
- Det avancerade MultiFlow-systemet med dynamisk kylning fördelar luften jämnt och skapar en jämn temperatur i hela kylskåpet. Systemet gör det också möjligt att placera alla typer av mat på vilken hylla som helst i kylskåpet, eftersom det inte finns temperaturskillnader mellan dem.

Vattentank

Vatten till ismaskinen och kallvattendispensern förvaras i vattentanken. För att fylla på vatten i vattentanken följer du dessa instruktioner:



Dra ut vattentanken.

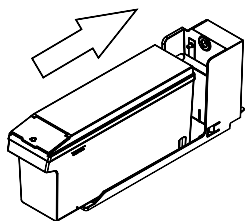


Lyft det lilla locket på framsidan och håll sedan vatten direkt i tanken.



WARNING!

Häll endast dricksvatten i vattentanken.



Sätt tillbaka vattentanken på kylskåpshyllan.

Ismaskin/kallvattendispenser

Genom att trycka på "**cubed**" (isbitar), "**crushed**" (krossad is) eller "**water**" kan du välja om is (och i vilken form) eller kallt vatten ska komma från dispensern.

När du valt typ av is trycker du försiktigt på spaken på dispensern med en kopp eller ett glas. Is kommer ut ur apparaten. Se till att koppen eller glaset pressas mot maskinen så att isen faller ner i den.



INFORMATION!

- Om du väljer isbitar efter att funktionen för krossad is har valts, kan en ännu mindre mängd av den återstående krossade isen falla ner i koppen eller glaset.
- Ta inte bort koppen eller glaset under dispensern omedelbart efter att du hållt upp önskad mängd vatten eller is. Vänta ytterligare 2 till 3 sekunder för att förhindra spill.
- Vattnet från dispensern är kallt, inte iskallt. Om du vill ha kallare vatten med is håller du först is i glaset och fyller det sedan med vatten från maskinen.



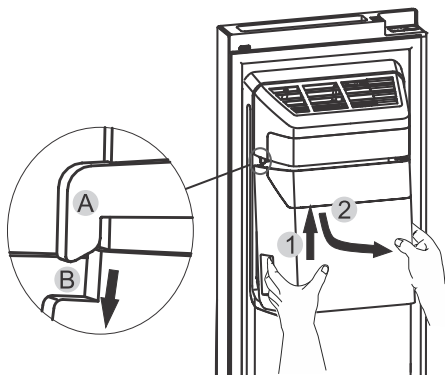
WARNING!

- Dra inte ut spaken eftersom det kan skada eller bryta spakens fjäder.
- För att förhindra att iskrossarens motor överhettas ska isen inte bearbetas i längre än en minut vid normal användning.

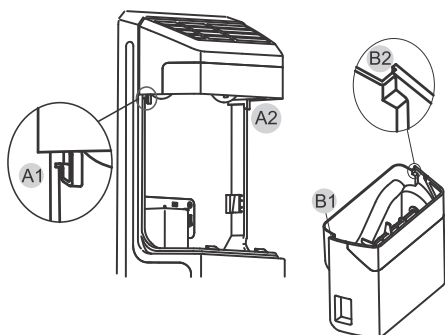
Använda ishinken

För att ta bort ishinken: ta tag i handtaget som visas i bilden nedan. Lyft sedan upp hinken och dra långsamt ut den för att förhindra skador.

Ta bort ishinken:

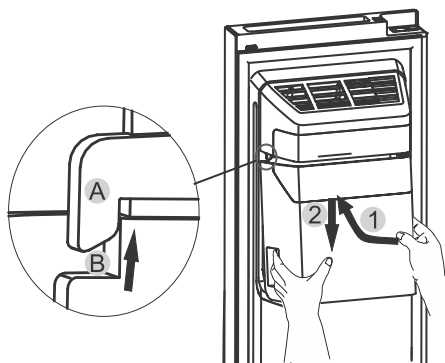


1. Lyft ishinken.
2. Dra långsamt ut ishinken.



När du sätter tillbaka ishinken på sin plats ska du se till att de två sidospåren (B1 och B2) på ishinken låses fast i kopplingarna (A1 och A2).

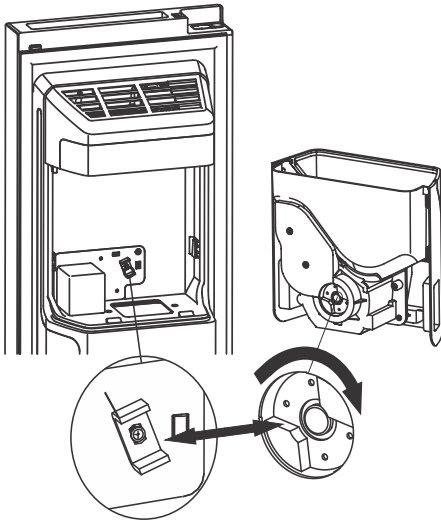
Montera ishinken:



1. Skjut ishinken uppåt och se till att de två sidospåren (B1 och B2) på ishinken låses fast i kopplingarna (A1 och A2).
2. Dra ishinken nedåt och se till att den sitter stadigt i hållaren.

INFORMATION!

- När ismaskinen tappar isbitar i hinken är alla ljud du hör en del av normal drift.
- Om du väntar med att ta bort isen från hinken kan kuberna klibba ihop. Ta i så fall bort all is och töm hinken.
- Om kylskåpet är avstängt för lång tid kommer isen i hinken att smälta och vatten från kylskåpet kan rinna från kylskåpet till golvet. För att förhindra detta bör du avlägsna all is från hinken.
- Om du inte kan ta bort isen från hinken kontrollerar du om isen har fastnat i rännan och tar då bort den. Du kan också dra ut ishinken för att kontrollera om flera isbitar har fastnat i varandra, och ta bort dem.
- Den första mängden isbitar som produceras efter installationen kommer att vara mindre, eftersom det fortfarande finns luft i vattenslangarna. Vid normal användning kommer denna luft att drivas ut från slangen.
- Tvätta ishinken med ett mildt rengöringsmedel, skölj sedan och torka noggrant. Använd inte hårda eller slipande rengöringsmedel eller lösningsmedel.



Innan du sätter tillbaka ishinken ska du kontrollera att kopplingarna är i rätt vinkel för att passa varandra. Om inte, flytta ishinkens koppling till en sådan vinkel att den matchar motorkopplingen.

VARNING!

- För inte in fingrar, händer eller olämpliga föremål i rännan eller ishinken, eftersom det kan leda till person- eller egendomsskada.
- Låt inte barn klättra på ismaskinen/kallvattendispensern eller dra i ishinken, eftersom det kan leda till personskador.

Förvaring av livsmedel i kylskåpet

Viktiga varningar om matförvaring

INFORMATION!

En korrekt användning av apparaten, lämpliga förpackningar, att upprätthålla rätt temperatur och observera livsmedelshygiensstandarder har en avgörande inverkan på kvaliteten på förvaring av livsmedel.

Observera utgångsdatum för livsmedel som anges på förpackningen.

Mat som förvaras i kylskåp bör förvaras i slutna behållare eller i lämplig förpackning för att förhindra den från att släppa ifrån sig eller dra åt sig lukter och fuktighet.

Förvara inte brandfarliga, flyktiga och explosiva ämnen i kylskåpet.

Flaskor med hög alkoholhalt skall vara tätt förslutna och förvaras i upprätt läge.

Vissa organiska lösningar, eteriska oljor i citron och apelsinskal, smörsyra etc. kan skada plastytorna i händelse av en förlängd kontakt, vilket orsakar skador och för tidigt åldrande av dessa material.

Obehaglig lukt är en varning om att apparaten inte är tillräckligt ren eller att innehållet har blivit dåligt (se kapitlet Rengöring av apparaten).

Om du lämnar hemmet under en längre tid, ta bort färskvaror ur kylskåpet.

Undvika kontamination av livsmedel

Följ dessa anvisningar för att undvika kontamination av livsmedel:

- Om dörren får stå öppen under längre perioder kan detta medföra en avsevärd temperaturökning i apparatens olika fack och lådor.
- Rengör regelbundet ytor som kan komma i kontakt med livsmedel och åtkomliga dräneringssystem.
- Förvara rått kött och rå fisk i lämpliga behållare i kylskåpsdelen, så att denna typ av livsmedel inte kommer i kontakt med eller läcker vätska på andra livsmedel.
- Om kylskåpsdelen ska stå tom under en längre period måste du stänga av den, frosta ur den, rengöra och torka ur den samt lämna dörren öppen för att förhindra mögelbildning inuti apparaten.

Frysning och förvaring av fryst mat

Infrysning



INFORMATION!

Den största mängden färska livsmedel läggs in på samma gång anges på apparatens märkplåt. Om mängden mat som skall frysas överstiger den angivna mängden kommer kvaliteten på frysningen vara sämre. Dessutom kommer kvaliteten på mat som redan är fryst försämrats.

- Aktivera snabbinfrysningsfunktionen 24 timmar innan infrysning av färska livsmedel:
 - genom att trycka länge (3 sekunder) **freezer**
fast freeze 3 sec, tills följande symbol tänds * .
- Sedan kan du lägga färska livsmedel i frysen.

Se till att färska livsmedel inte är i kontakt med de livsmedel som redan är frysta.

- Vid frysning av mindre mängder mat (1-2 kg) behövs ingen aktivering av snabbinfrysningsfunktionen.

Viktiga varningar vid infrysning



INFORMATION!

Använd endast frysen för att frysa mat lämplig för frysning. Använd alltid kvalitativa och färska livsmedel.

Välj den mest lämpliga förpackningen utifrån livsmedel och använd förpackningen på rätt sätt.

Se till att förpackningen är luft- och vattentät så att maten inte torkar ut och förlorar vitaminerna.

Ange vilken typ av mat, mängden och datum för frysning på förpackningen.

Det är viktigt att maten fryses in snabbt. Därför rekommenderas mindre förpackningar. Kyl maten innan frysning.

Förvaring av industriellt fryst mat

- Vid lagring och användning av djupfrysta livsmedel, observera tillverkarens anvisningar. Temperatur och utgångsdatum anges på förpackningen.
- Välj endast mat med oskadad förpackning som förvaras i fryn vid temperaturer på -18 °C eller kallare.
- Köp inte livsmedel som täcks av frost eftersom det indikerar att den delvis har tinats flera gånger och att det är av sämre kvalitet.
- Skydda maten från upptining under transport. I händelse av en ökning av temperaturen kommer lagringstiden bli kortare och kvaliteten försämrats.

Lagringstid för frysta varor

Rekommenderad lagringstid i frysen

Typ av mat	Lagringstid
Frukt, nötkött	från 10 till 12 månader
Grönsaker, kalv, fågel	8-10 månader
Viltkött	6-8 månader
Fläsk	4-6 månader

Tabellen fortsätter från föregående sida

Typ av mat	Lagringstid
Finhackat kött eller köttfärs	4 månader
Bröd, pastarätter, tillagad mat, mager fisk	3 månader
Inälvor	2 månader
Rökt korv, fet fisk	1 månad

Upptining av djupfrysta livsmedel

- Upptining är ett viktigt steg i förvaringen av livsmedel som bevaras genom djupfrysning. Livsmedel måste tinas på ett korrekt sätt.
- Lämpliga metoder för upptining av mat är:
 - i kylskåpet
 - i kallt vatten
 - i en mikrovågsugn med ett lämpligt upptiningsprogram
- Vissa djupfrysta produkter kan tillredas utan att de behöver tinas först. Detta anges i så fall av producenten på förpackningen.
- Livsmedlen behöver vara förpackade i små portioner. På så vis tinar livsmedlen snabbare.
- Använd helt eller delvist tinad mat så snabbt som möjligt. Bakterierna i tinade livsmedel återaktiveras och livsmedlen blir snabbt dåliga. Detta gäller i synnerhet för vissa frukter, grönsaker och färdigrätter.
- Frys inte om helt eller delvist tinade livsmedel.

Avfrostning av apparaten

Automatisk avfrostning kylskåp

Kylskåpet behöver inte avfrostas eftersom isen på baksidan av innerväggen avfrostas automatiskt. Eventuellt ackumulerad isen smälter när kompressorn är inaktiv. Droppar strömmar genom en öppning i kylskåpets bakre vägg in i ett tråg som sitter ovanför kompressorn, varifrån de kommer att avdunsta.

Se till att öppningen i den bakre väggen i kylskåpets inre aldrig blockeras av livsmedel eller något annat föremål.

Om ett alltför stort lager is bildas på den bakre väggen av kylskåpets insida (3–5 mm), stäng av apparaten och avfrost den manuellt.

Avfrostning NoFrost-frys

- NoFrost-frysen kommer att frostas av automatiskt. Eventuellt frostlager som skapats försvinner automatiskt.

Rengöring av apparaten



VARNING!

Innan du rengör ska du koppla bort produkten från elnätet – koppla bort produkten och ta bort anslutningskabeln från uttaget.

- Använd en mjuk trasa för att rengöra alla ytor. Rengöringsmedel som innehåller slipande substanser, syror eller lösningsmedel är inte lämpliga för rengöring eftersom de kan skada ytan.

Rengör apparaten utvändigt med vatten eller en mild tvållösning.

Lackbelagda ytor och aluminiumytor kan rengöras med ljummet vatten till vilket ett mildt rengöringsmedel tillsatts. Användning av rengöringsmedel med låg alkoholhalt är tillåten (t.ex. fönsterrengöringsmedel). Använd inte rengöringsmedel som innehåller alkohol för rengöring av plastmaterial.

Apparatens insida kan rengöras med ljummet vatten, eventuellt med lite ättika tillsatt.

- Tvätta inte de delar i apparatens insida i en diskmaskin eftersom de kan skadas av det.
- Frost eller is som byggts upp kommer att öka strömförbrukningen. Därför bör det regelbundet tas bort (gäller inte NO FROST-frysar). Använd inte några vassa föremål eller sprayer.
- Efter rengöring, slå på apparaten igen och sätt in maten.

Felsökning

Problem:	Orsak eller åtgärd
Apparaten är ansluten till elnätet men fungerar inte.	<ul style="list-style-type: none"> • Kontrollera att det finns spänning i vägguttaget och att apparaten är påslagen.
Kylsystemet arbetar kontinuerligt under en längre tid:	<ul style="list-style-type: none"> • För hög omgivningstemperatur. • Dörren öppnas för ofta eller för länge. • Dörren är inte ordentligt stängd (eventuella föroreningar på tätningen, felinriktad dörr, skadad tätning etc). • För mycket färska livsmedel har lagts in på en gång. • Sensorn i kylskåpet blockeras av färska livsmedel. Se till att luften kan cirkulera runt sensorn (endast vissa modeller har sensor).
För stor ansamling av is på bakre väggen på kylskåpets insida kan bero på följande:	<ul style="list-style-type: none"> • dörren öppnas för ofta eller för länge, • Varm mat placeras i kylskåpet. • Mat eller behållare i kontakt med den bakre innerväggen på kylskåpet. • Dålig dörrtätning. • Om tätningen är smutsig eller skadad, rengör eller byt ut den.
Ett lager av is eller frost byggs upp inuti frysen:	<ul style="list-style-type: none"> • Dörren har stått öppen för länge eller öppnats för ofta. • Dörren är inte helt stängd. • Dörrens tätning är dålig (smutsig packning, dörren hänger snett, skadad packning o.s.v.). • Utför en manuell avfrostning.
Kondensat (dagg) på hyllan ovanför lådorna:	<ul style="list-style-type: none"> • Detta är ett övergående fenomen som inte helt kan undvikas i perioder av hög omgivningstemperatur. Det avtar när temperaturen och fuktigheten är normaliserade. Vi rekommenderar att du rengör lådorna oftare och torkar bort dropparna då och då. • Öppna skjutreglaget för fuktighetskontroll. • Lägg in mat i påsar eller andra förpackningar med en bra tätning.
Droppar på längst bak i kylskåpet:	<ul style="list-style-type: none"> • Det är normalt. Kylskåpet avfrostas automatiskt, vilket gör att vattendroppar rinner genom en öppning i kylskåpets bakre vägg till en behållare över kompressorn, där det förångas.
Vatten droppar/läcker från kylskåpet:	<ul style="list-style-type: none"> • Tilltäppt vattenutloppsöppning eller vatten som droppar förbi vattenrännan. • Rengöra den blockerade öppningen, exempelvis med plastsugrör. • Om ett tjockt lager av is byggs upp, avfrost apparaten manuellt (se Avfrostning av apparaten).

Tabellen fortsätter från föregående sida

Problem:	Orsak eller åtgärd
Dörren är svår att öppna:	<ul style="list-style-type: none"> Om du försöker öppna dörren till frysen efter att du precis har stängt den kan det vara svårt att göra. När du öppnar dörren tränger kall luft ut ur apparaten och ersätts med varm luft från omgivningen. När luften kyls genereras ett undertryck vilket resulterar i problem med att öppna dörren. Efter några minuter har tillståndet normaliserats och dörren kan öppnas enkelt igen.
Produktens sidor är varma:	<ul style="list-style-type: none"> Det här är normalt. Det finns rör och slangar installerade i apparatens sidor som ofta värms upp när apparaten används.
LED-belysningen fungerar inte:	<ul style="list-style-type: none"> Om LED-belysningen inte fungerar, ring en servicetekniker. Försök inte reparera LED-belysning själv, eftersom det finns risk för kontakt med högspänning.
Ec eller Er visas på displayenheten:	<ul style="list-style-type: none"> Givarens brytare reagerar inte. Kontakta service för att reparera apparaten. Fram tills en tekniker reparerar apparaten kommer den att köras i felsäkert läge och kommer automatiskt att upprätthålla den bästa temperaturen för varje fack.
E0 visas på displayenheten:	<ul style="list-style-type: none"> Sensorn för fuktighet och omgivningstemperatur är defekt. Kontakta ett servicecenter för att åtgärda problemet. Produkten körs i säkert läge tills den reparerats av en tekniker. Produkten bibehåller automatiskt den bästa temperaturen för varje del.
E1 visas på displayenheten:	<ul style="list-style-type: none"> Temperatursensorn är defekt. Kontakta ett servicecenter för att åtgärda problemet. Produkten körs i säkert läge tills den reparerats av en tekniker. Produkten bibehåller automatiskt den bästa temperaturen för varje del.
E3 visas på displayenheten:	<ul style="list-style-type: none"> Frysens temperatursensor är defekt. Kontakta ett servicecenter för att åtgärda problemet. Produkten körs i säkert läge tills den reparerats av en tekniker. Produkten bibehåller automatiskt den bästa temperaturen för varje del.
E4 visas på displayen:	<ul style="list-style-type: none"> Fel på förångarens temperatursensor. Ring servicecentret för reparation. Produkten kommer att vara igång i säkert läge tills den har reparerats av en servicetekniker. Produkten bibehåller den mest lämpliga temperaturen för varje utrymme.
E9 visas på displayen:	<ul style="list-style-type: none"> Ismaskinens temperatursensor är defekt. Kontakta ett servicecenter för att åtgärda problemet. Produkten körs i säkert läge tills den reparerats av en tekniker. Produkten bibehåller automatiskt den bästa temperaturen för varje del.

Tabellen fortsätter från föregående sida

Problem:	Orsak eller åtgärd
Eb visas på displayenheten:	<ul style="list-style-type: none"><li data-bbox="367 164 1029 217">• Ismaskinen är defekt. Kontakta ett servicecenter för att åtgärda problemet.

Om ovanstående tips inte löser problemet, ring närmaste auktoriserade servicecenter och ange typ, modell och serienummer som anges på märkskylten eller etiketten på apparatens inre.

Information om buller från apparaten

Kylning i frysar är möjligt genom ett kylsystem som även innefattar en kompressor (och en fläkt hos vissa apparater), vilken genererar en del buller. Ljudnivån beror på installationen, korrekt användning och ålder på apparaten.

- Efter anslutning av apparaten till elnätet kan kompressordriften, eller ljudet av rinnande vätska vara något högre. Detta är inte ett tecken på fel och det kommer inte att påverka livslängden på apparaten. Med tiden kommer apparaten drift och detta buller bli tystare.
- Ibland kan ovanliga eller höga ljud uppträda under användningen av apparaten. Detta är oftast ett resultat av felaktig installation:
 - Apparaten måste stå plant och stabilt på en solid bas.
 - Apparaten får inte vara i kontakt med en vägg eller intilliggande möbler.
 - Se till att den inre utrustningen sitter stadigt på plats och att bullret inte orsakas av skramlande burkar, flaskor eller andra behållare placerade bredvid varandra.
- På grund av den högre arbetsbelastningen på kylsystemet när dörren öppnas oftare eller under en längre tid då en stor mängd färska livsmedel läggs in eller då intensiva frysnings- eller kylningsfunktioner är aktiverade, kan apparaten tillfälligt generera mer buller.

Miljöskydd

Förpackningen är tillverkad av miljövänliga material som kan återvinnas, kasseras eller förstöras utan fara för miljön.

Kassera en gammal apparat

För att skydda miljön, ta med den gamla apparaten till en auktoriserad vitvaruuppsamlingscentral.

Dessförinnan, gör följande:

- koppla bort apparaten från elnätet;
- låt inga barn leka med apparaten.



■ Symbolen på produkten eller emballaget anger att produkten inte får hanteras som hushållsavfall. Den skall i stället lämnas in på uppsamlingsplats för återvinning av el- och elektronikkomponenter. Genom att säkerställa att produkten hanteras på rätt sätt bidrar du till att förebygga eventuellt negativa miljö- och hälsoeffekter som kan uppstå om produkten kasseras som vanligt avfall. För ytterligare upplysningar om återvinning bör du kontakta lokala myndigheter eller sophämtningstjänst eller affären där du köpte varan.

gorenje

www.gorenje.com



921978-a1

