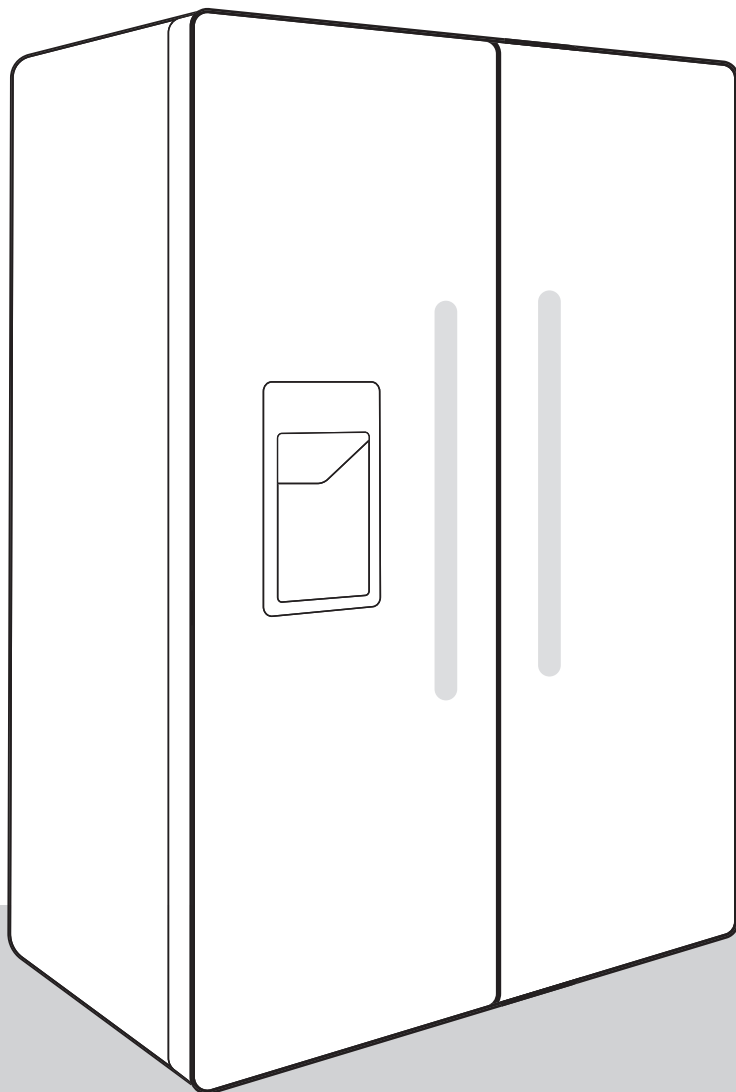


**gorenje**

DA

DK

**BRUGSANVISNING**  
TIL KØLE-/FRYSESKAB



## TAK FORDI DU BYDER VORES APPARAT VELKOMMEN I DIT HJEM

Vi er glade for, at du har valgt et apparat fra Hisense. Hisense ønsker at støtte dig og alle dine eventyr med banebrydende teknologi og moderne husholdningsapparater fremstillet i materialer af høj kvalitet. Da vi arbejder utrætteligt på energieffektivitet, bidrager du også til en mere bæredygtig fremtid ved at købe vores apparat.

For fuld udnyttelse af vores tjenester og garanti og for at få andre vigtige oplysninger kan du registrere dit apparat fra Hisense online på vores hjemmeside:

**<https://www.hisense-europe.com>**

Vi håber, at apparatet vil opfylde og overgå dine forventninger.

### Link til EU's EPREL-database

QR-koden på det energimærke, der følger med dette apparat, indeholder et link til registreringen af apparatet i EU's EPREL-database. Gem energimærket som reference sammen med brugsanvisningen og alle andre dokumenter, der leveres med dette apparat. Du kan finde oplysninger om produktets ydeevne i EU's EPREL-database ved hjælp af linket <https://eprel.ec.europa.eu> og modelnavnet og produktnummeret, som du kan finde på apparatets typeskilt. Du kan finde mere detaljerede oplysninger om energimærket på [www.theenergylabel.eu](http://www.theenergylabel.eu).

### Dette apparat er kun beregnet til brug i private husholdninger.

Køleskabet er beregnet til opbevaring af ferske fødevarer ved temperaturer på over 0 °C.

Fryseskabet anvendes til indfrysning af ferske fødevarer og langtidsopbevaring af frosne fødevarer (i op til et år, afhængigt af typen af fødevarer).

Følgende symboler anvendes i brugsanvisningen og har følgende betydning:

 **INFORMATION!**  
Oplysning, vejledning, tip eller anbefaling

 **ADVARSEL!**  
Advarsel – generel fare

 **ELEKTRISK STØD!**  
Advarsel – fare for elektrisk stød

 **BRANDFARE!**  
Advarsel – brandfare

# Indholdsfortegnelse

<b>Vigtige noter og forholdsregler</b> .....	<b>5</b>
Før du bruger apparatet første gang .....	5
Vigtige sikkerhedsanvisninger .....	5
Vigtige oplysninger om brugen af apparatet .....	7
<b>Energispareråd for køleskabe</b> .....	<b>9</b>
<b>Installation og tilslutning</b> .....	<b>10</b>
Valg af placering .....	10
Tilslutning af apparatet .....	11
Tilslutning af apparatet .....	13
<b>Beskrivelse af apparatet</b> .....	<b>14</b>
<b>Brug</b> .....	<b>15</b>
Tænd og sluk af apparatet .....	15
Indstilling af temperaturen i apparatet .....	16
Intensiv frysning (frysersektion) .....	17
Intensiv køling (køleskab) .....	17
Betjening af ismaskine/koldt vanddispenser .....	18
Eco-funktion(anbefalet indstilling) .....	19
Ferietilstand (længere fravær) .....	19
Alarm for vandopbevaringstank .....	19
Alarm for åben dør .....	20
Børnesikring (Child Lock) .....	20
<b>Apparatets indvendige tilbehør</b> .....	<b>21</b>
Hylde .....	21
Skuffe til frugt og grønt (CrispZone) * .....	21
Dørhylde .....	21
Luftfordelingssystem (MultiFlow) * .....	21
Vandopbevaringstank .....	22
Ismaskine/koldt vanddispenser .....	22
<b>Opbevaring af fødevarer i køleskabet</b> .....	<b>26</b>
Vigtige advarsler om fødevarer opbevaring .....	26
Undgå kontaminering af fødevarer .....	26
<b>Indfrysning og opbevaring af frosne fødevarer</b> .....	<b>27</b>
Indfrysningprocedure .....	27
Vigtige advarsler om indfrysning .....	27
Opbevaring af færdigfrosne fødevarer .....	27
Opbevaringstider for frosne fødevarer .....	27
Optøning af frosne fødevarer .....	28
<b>Afrimning af apparatet</b> .....	<b>29</b>
Automatisk afrimning af køleskabet .....	29
Afrimning af en fryser med NoFrost .....	29
<b>Rengøring af apparatet</b> .....	<b>30</b>
<b>Fejlfinding</b> .....	<b>31</b>
<b>Hvis der forekommer støj fra apparatet</b> .....	<b>34</b>



# Vigtige noter og forholdsregler

## Før du bruger apparatet første gang

Før apparatet sluttes til lysnettet, er det vigtigt at læse brugsanvisningen omhyggeligt. Brugsanvisningen indeholder en beskrivelse af apparatet, herunder af korrekt og sikker brug af apparatet.

Brugsanvisningen gælder for flere typer/modeller. De indstillinger eller det udstyr, der beskrives i brugsanvisningen, findes derfor muligvis ikke på din specifikke model. Vi anbefaler, at du gemmer denne brugsanvisning til eventuel senere brug, og at brugsanvisningen medfølger i forbindelse med et eventuelt salg af apparatet.

Undersøg apparatet for eventuelle skader og uregelmæssigheder. I tilfælde af skader skal du kontakte den forhandler, hvor du har købt apparatet.

Lad apparatet stå oprejst i mindst 2 timer, før du tilslutter det. Dermed reduceres risikoen for fejlfunktion i kølesystemet som følge af transporten.

## Vigtige sikkerhedsanvisninger



**BRANDFARE!**

**ADVARSEL!** Risiko for brand/brændbare materialer.

Apparatet skal tilsluttes lysnettet og jordes i henhold til gældende love og regler.

**ADVARSEL!** Anbring ikke flere løse stikdåser eller strømforsyninger ved apparatets bagside.

Tag stikket ud af stikkontakten, før apparatet rengøres.



**ELEKTRISK STØD!**

Hvis ledningen bliver beskadiget, skal den udskiftes af en autoriseret reparatør for at undgå farer.



**ELEKTRISK STØD!**

**ADVARSEL!** Sørg for, at strømkablet ikke kommer i klemme eller beskadiges ved placering af apparatet.



**ELEKTRISK STØD!**

Hvis LED-lyset ikke fungerer, skal du kontakte en reparatør. Forsøg ikke selv at reparere LED-lyset. Der er risiko for elektrisk stød!



**ADVARSEL!**

**ADVARSEL!** Brug ikke elektriske apparater inden i rummene til opbevaring af fødevarer, medmindre de er af en type, som producenten har anbefalet.

**ADVARSEL!**

**ADVARSEL!** Undlad at bruge mekaniske eller elektriske redskaber, når apparatet skal afrimes.

**ADVARSEL!**

**ADVARSEL!** Apparatet skal opstilles som beskrevet i brugsanvisningen for at undgå ustabilitet og deraf følgende farer.

**Risiko for forfrysninger**

Rør ikke ved frosne fødevarer, og put aldrig frosne fødevarer i munden. Der er risiko for forfrysning eller frostskeer.

**Sikkerhed for børn og personer med nedsatte fysiske, sensoriske eller mentale evner**

Apparatet er ikke beregnet til at blive brugt af personer (herunder børn) med nedsatte fysiske, sensoriske eller mentale evner eller af personer, der mangler den fornødne erfaring og viden, medmindre de er under opsyn eller er blevet instrueret i sikker brug af apparatet af en person, som har ansvaret for deres sikkerhed.

Børn skal være under opsyn for at sikre, at de ikke leger med apparatet.

Børn må ikke udføre rengørings- eller vedligeholdelsesopgaver uden opsyn.

Fjern transportemballagen fra apparatet, og opbevar den utilgængeligt for børn. Der er risiko for personskade eller kvælning.

Ved bortskaffelse af et udtjent apparat skal du trække ledningen ud af stikkontakten, afmontere døren og efterlade hylderne i apparatet. Det forhindrer, at børn ved et uheld kan lukke sig inde i apparatet.

## Kun til det europæiske marked

Apparatet kan bruges af børn i alderen fra 8 år og derover og af personer med nedsatte fysiske, sensoriske eller mentale evner og af personer, der mangler den fornødne erfaring og viden, hvis de er under opsyn eller er blevet instrueret i sikker brug af apparatet og forstår den fare, som brugen indebærer.

Børn må ikke lege med apparatet.

Børn må ikke udføre rengørings- eller vedligeholdelsesopgaver uden opsyn.

Børn i alderen fra 3 til 8 år må godt lægge mad i og tage mad ud af køleskabet.

### Advarsel vedrørende kølemiddel

Apparatet indeholder en lille mængde miljøvenlig, men brændbar gas af typen R600a. Beskyt kølesystemet mod skader. Udsivning af gas udgør ikke nogen miljøfare, men medfører risiko for personskade eller brand.

I tilfælde af gasudsivning skal du lufte rummet godt ud, trække stikket til apparatet ud af stikkontakten og tilkalde en servicetekniker.

## Vigtige oplysninger om brugen af apparatet

**ADVARSEL!** Dette apparat er beregnet til husholdningsbrug og lignende anvendelser, såsom

- i personalekøkkener i butikker, på kontorer og i andre arbejdsmiljøer;
- i sommerhuse og af hotel- og motelgæster samt i andre typer beboelsesmiljøer;
- på steder, der tilbyder overnatning med morgenmad o.lign.;
- catering og lignende brug, der ikke omfatter detailhandel.



**ADVARSEL!**

**ADVARSEL!** Undgå at blokere ventilationsåbningerne på apparatets kabinet og i køkkenelementerne.

Apparatet må ikke bruges udendørs, og det må ikke udsættes for regn eller fugt.

## Opbevar ikke eksplosive stoffer såsom spraydåser, der indeholder brændbar drivgas, i dette apparat.

Hvis apparatet ikke skal bruges i en længere periode, skal du slukke for det på den relevante knap og trække stikket ud af stikkontakten. Apparatet skal tømmes for fødevarer, afrimes og rengøres. Lad døren stå på klem.

I tilfælde af strømafbrydelse skal du undlade at åbne døren til fryseskabet, medmindre fryseren ikke har kørt i mere end 16 timer. Efter denne periode skal de frosne fødevarer bruges eller flyttes til en anden fryser.

### **Tekniske oplysninger på apparatet**

Typeskiltet med grundlæggende oplysninger er placeret på indersiden af apparatet. Det indeholder oplysninger om spænding, brutto- og nettovolumen, kølemiddeltype og -mængde samt oplysninger om klimaklasse.

Hvis typeskiltet ikke er på det ønskede sprog, kan du udskifte det med det medfølgende.



**ADVARSEL!**

**ADVARSEL! Kølemiddelkredsløbet må ikke beskadiges.**



# Energispareråd for køleskabe

- Installer apparatet som beskrevet i denne brugsanvisning.
- Åbn ikke apparatets dør unødigt.
- Kontrollér med jævne mellemrum, at der er fri luftcirkulation under apparatet.
- Udskift dørpakningen hurtigst muligt, hvis den bliver løs eller beskadiget.
- Opbevar fødevarerne i tætlukkede beholdere eller egnet emballage.
- Nedkøl mad til stuetemperatur, før du anbringer den i køleskabet.
- Optø frosne madvarer i køleskabet.
- Hvis du vil udnytte fryseskabets kapacitet fuldt ud, kan du fjerne nogle af skufferne som beskrevet i brugsvejledningen.
- Afrim en almindelig fryser, når det indvendige islag er mellem 3 og 5 mm tykt.
- Sørg for at anbringe maden på hylderne, så luften kan cirkulere frit indvendigt i apparatet (læs afsnittet Anbefalet placering af fødevarer i apparatet).
- Hvis køleskabet er udstyret med en blæser, må du ikke blokere ventilationshullerne eller -åbningerne.
- Hvis du ikke har brug for, at ventilatoren eller ionisatoren kører, bør du slukke den for at spare energi.

# Installation og tilslutning

## Valg af placering

- Anbring apparatet i et tørt og ventileret rum. Apparatet fungerer korrekt, hvis den omgivende temperatur er inden for det interval, som fremgår af tabellen. Du kan se apparatets klasse på typeskiltet.

Beskrivelse	Klimaklasse	Omgivelsestemperaturområde °C	Relativ fugtighed
Udvidet tempereret	SN	+10 til +32	≤75%
Tempereret	N	+16 til +32	
Subtropisk	ST	+16 til +38	
Tropisk	T	+16 til +43	



### INFORMATION!

Dette apparat er ikke beregnet til at blive brugt som indbygget apparat.



### INFORMATION!

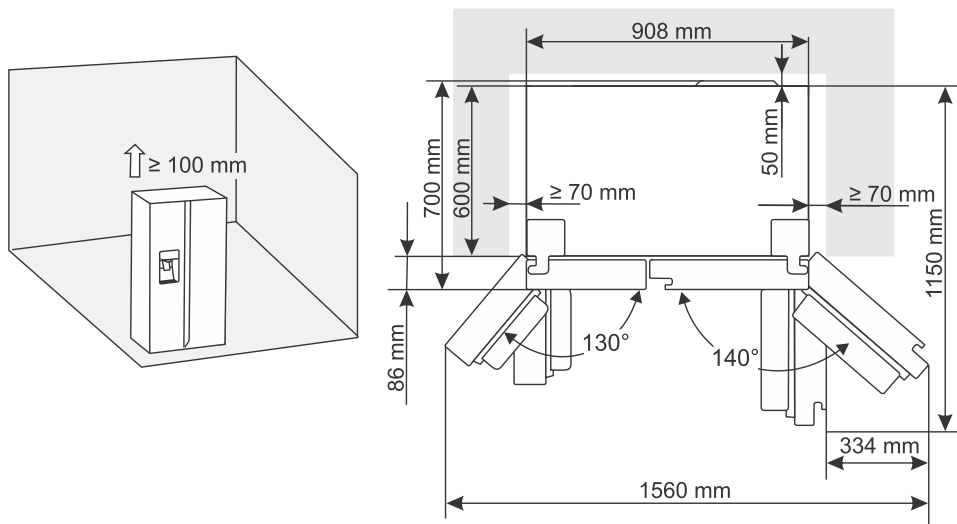
Anbring ikke apparatet i et rum, hvor temperaturen kan falde til under 5 °C. Det medfører risiko for fejl i apparatet!

- Når apparatet er installeret, skal der være let adgang til stikkontakten.
- Placer aldrig apparatet tæt på apparater eller enheder, som udstråler varme, f.eks. et komfur, et fyr, en radiator eller en vandvarmer, og udsæt det aldrig for direkte sollys. Apparatet skal have en afstand på mindst 3 cm til et el- eller gaskomfur og mindst 30 cm til et olie- eller fastbrændselsfyr. Hvis afstanden mellem varmekilden og apparatet er mindre, skal der anvendes et isoleringspanel.

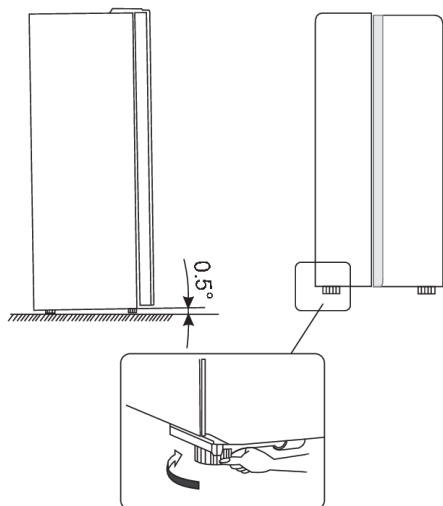
## Tilslutning af apparatet

Det kræver to personer at stille apparatet på plads, så man undgår at komme til skade, eller at apparatet bliver beskadiget.

- Apparatet er beregnet til fritstående installation. For at opnå det nominelle/minimale strømforbrug skal der altid være 50 mm afstand mellem væggen og apparatets bagside og 100 mm over apparatet. Der skal også være tilstrækkelig luftcirkulation på begge sider af apparatet og over apparatet.
- Apparatet kan også placeres ved siden af eller mellem køkkenelementer eller skabe eller ved siden af en væg. Ved sådanne placeringer fungerer apparatet fejlfrit, men strømforbruget kan dog stige. Følg anvisningen om minimumsafstande over og bag apparatet som angivet i figuren.
- Vær opmærksom på at anbringe apparatet, så døren kan åbnes helt, så skuffe er og hylder kan trækkes ud eller tages helt ud af apparatet (se installationsdiagrammet).



## Opsætning af apparatet



- For at sikre, at apparatet står vandret, og at der er tilstrækkelig luftcirkulation bag apparatet, kan det være nødvendigt at justere fødderne i bunden af apparatet. Føddernes højde kan justeres med fingrene eller ved hjælp af passende værktøj.
- Lad døren lukke automatisk. Drej derefter de justerbare fødder, så apparatets øverste del vippes ca. 10 mm eller 0,5° bagud.
- Hvis apparatet skal flyttes, skal fødderne løftes igen, så apparatet frit kan bevæge sig på roterende ruller. Når apparatet er flyttet til den ønskede position, skal du justere det igen.

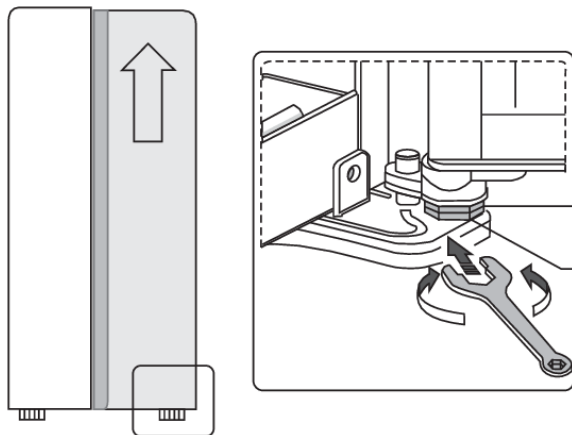
### ADVARSEL!

Bemærk! De roterende ruller må kun bruges til at flytte apparatet frem og tilbage, da de ikke fungerer som hjul. Hvis du skubber apparatet til den ene eller anden side, kan det beskadige gulvet og rullerne.

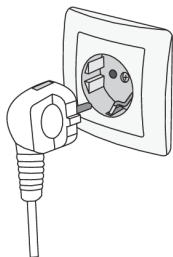
## Justering af apparatets låge

Hvis apparatets dør ikke er justeret korrekt (dvs. hvis døren til hhv. fryser og køleskab ikke er på samme niveau), kan du bruge det medfølgende værktøj til at justere dørens højde.

Hvis frysedøren er justeret højere end køleskabsdøren, skal du først bruge det medfølgende værktøj til at dreje skruen på det nederste hængsel mod uret for at hæve døren. Derefter fastgøres møtrikken med en skruetrækker.



## Tilslutning af apparatet

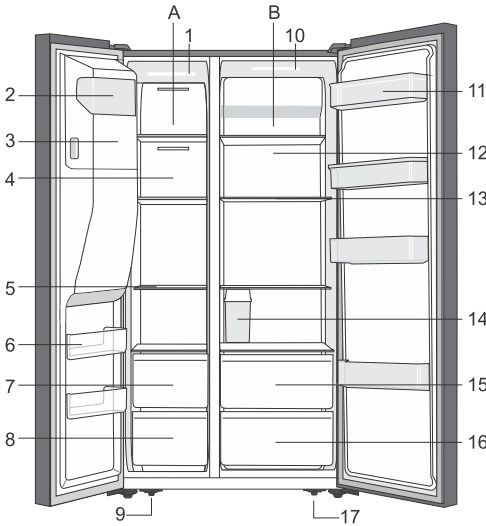


- Slut apparatet til lysnettet ved hjælp af ledningen. Stikkontakten skal være forsynet med et jordben. Apparats spænding og frekvens fremgår af typeskiltet.
- Apparatet skal tilsluttes lysnettet og jordes i henhold til gældende love og regler. Apparatet tåler korte udsving i netspændingen, men den må aldrig variere med mere end  $\pm 6\%$ .

# Beskrivelse af apparatet

Apparatets indretning og tilbehør afhænger af modelvarianten.

Dette produkt indeholder en lyskilde i energieffektivitetsklasse G.



## A fryser

1. LED-lys i fryser
2. Ismaskinens frontdæksel
3. Isbakke
4. Dæksel til fryserens luftcirkulationskanal
5. Fryserhylde
6. Hylde i fryserlåge
7. Øverste fryseskuffe
8. Nederste fryseskuffe
9. Justerbar fod i bunden af apparatet – venstre side

## B Køleskab

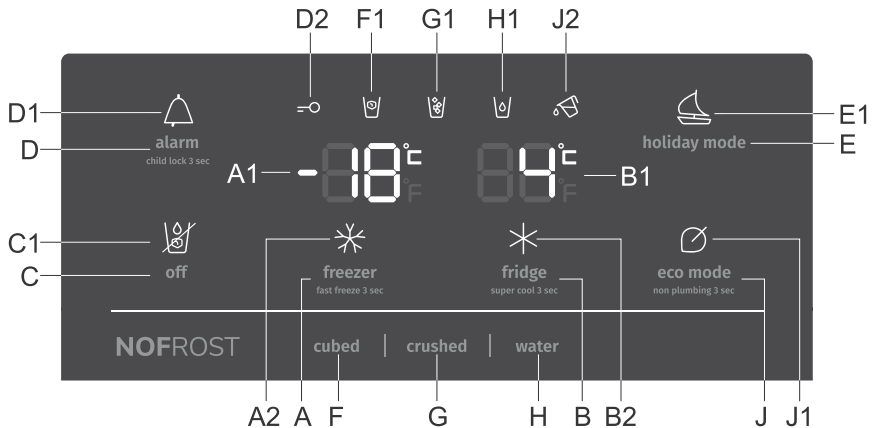
10. LED-lys i køleskab
11. Hylde i køleskabslåge
12. Dæksel til køleskabets luftcirkulationskanal
13. Køleskabshylde
14. Vandopbevaringstank
15. Øverste køleskabsskuffe
16. Nederste køleskabsskuffe
17. Justerbar fod i bunden af apparatet – højre side



## BEMÆRK!

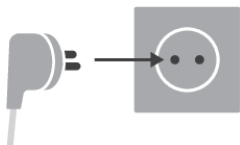
På grund af lejlighedsvis ændringer i vores produkter er det muligt, at dit køleskab afviger en smule fra det køleskab, som er beskrevet i denne brugsanvisning, men dets funktioner og anvendelsesmåder er de samme.

# Brug



- A** Fryserummets knap til indstilling af temperatur og tænd/sluk-knap til intensiv frysning
- A1** Display med indstillet temperatur for fryseren
- A2** Indikator for intensiv frysefunktion (lynfrysefunktion)
- B** Køleskabets knap til indstilling af temperatur og tænd/sluk-knap til intensiv køling
- B1** Temperaturdisplay for køleskabet
- B2** Funktionsindikator for intensiv køling (superkøling)
- C** Ismaskinens tænd/sluk-knap
- C1** Indikator for ismaskine (når symbolet C1 er tændt, er ismaskinen slukket)
- D** Knap for alarm fra og tænd/sluk for børnesikring (child lock)
- D1** Alarmindikator
- D2** Indikator for børnesikring
- E** Tænd/sluk-knap for længere tids fravær (holiday mode)
- E1** Indikator for længere tids fravær (holiday mode)
- F** Knap for fremstilling af isterninger
- F1** Indikator for fremstilling af isterninger
- G** Knap for fremstilling af knust is
- G1** Indikator for fremstilling af knust is
- H** Knap for levering af koldt vand
- H1** Indikator for opfyldning af koldt vand
- J** Tænd/sluk-knap for Eco-funktion (eco mode) og knap for slukning af alarm for vandopbevaringstank
- J1** Indikator for Eco-funktion (eco mode)
- J2** Indikator for alarm for vandopbevaringstank

## Tænd og sluk af apparatet



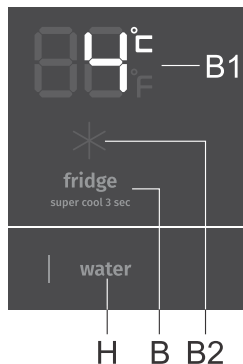
**Tænd:** For at tænde for apparatet skal du sætte strømledningen i stikkontakten.

**Sluk:** For at slukke for apparatet skal du fjerne strømledningen fra stikkontakten.

# Indstilling af temperaturen i apparatet

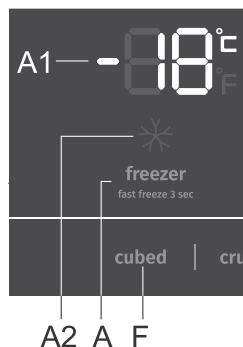
## 💡 INFORMATION!

- Apparatets temperatur er fabriksindstillet til den anbefalede indstilling på 4° C for køleskabet og -18° C for fryseren.
- Når der tændes for apparatet, kan der gå flere timer, før det når den indstillede temperatur. Anbring ikke fødevarer i køleskabet, før temperaturen er faldet til den indstillede værdi.



Temperaturen i **køleskabsrummet** kan indstilles med knappen **B**. Tryk på **B**-knappen, indtil **B1**-displayet viser den ønskede temperatur.

- Temperaturen i køleskabet kan indstilles i intervallet fra +2 °C til +8 °C.
- Hver gang du trykker på knappen **B**, mindskes indstillingen med 1 °C. Efter tre sekunders inaktivitet gemmes indstillingen automatisk som den sidst indstillede temperatur i køleskabsrummet.
- Anbefalet temperaturindstilling er 4 °C.



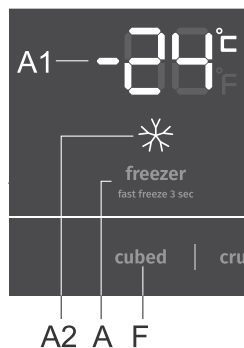
Temperaturen i **fryseafsnittet** kan indstilles med knappen **A**. Tryk på **A**-knappen, indtil **A1**-displayet viser den ønskede temperatur.

- Temperaturen i fryseren kan indstilles i området fra -14 °C til -24 °C.
- Hver gang du trykker på knappen **A**, mindskes indstillingen med 1 °C. Efter tre sekunders inaktivitet gemmes indstillingen automatisk som den sidst indstillede temperatur i fryseafsnittet.
- Anbefalet temperaturindstilling er -18 °C.



## Intensiv frysnng (frysersektion) (\*)

- Brug denne indstilling, når apparatet tages i brug første gang, før rengøring, eller inden der skal indfryses store mængder fødevarer.



**Tænd:** Tænd for den intensive frysnng ved at trykke længe (3 sekunder) på knappen **A**. Displayet viser **A2** og angiver værdien **-24 °C**.

**Sluk:** Sluk for den intensive frysnng ved at trykke længe (3 sekunder) på knappen **A** igen.

Hvis indstillingen ikke deaktiveres manuelt, deaktiveres den automatisk (efter cirka en dag). Indstillingen går tilbage til den sidst gemte tilstand.

### 💡 INFORMATION!

- Når den intensive frysefunktion (lynfrysning) er slået til, fungerer apparatet ved maksimal effekt. I dette tidsrum kan der forekomme mere støj fra apparatet.

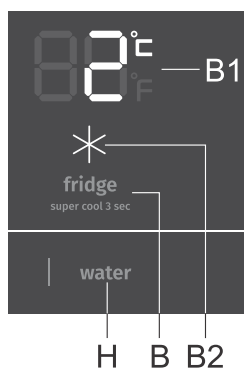
### 💡 INFORMATION!

- Når den intensive frysefunktion er slået til, kan temperaturen være lavere både i køleskabet og i fryseskabet.

## Intensiv køling (køleskab) (\*)

### 💡 INFORMATION!

Brug denne indstilling, når apparatet tages i brug første gang, før rengøring, eller inden der skal indfryses store mængder fødevarer.



**Tænd:** Tænd for den intensive køling ved at trykke længe (3 sekunder) på knappen **B**. Displayet viser **B2** og angiver værdien **2 °C**.

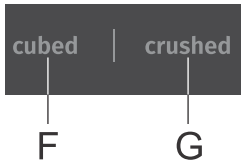
**Sluk:** Sluk for den intensive køling ved at trykke længe (3 sekunder) på knappen **B** igen.

Hvis indstillingen ikke deaktiveres manuelt, deaktiveres den automatisk (efter cirka tre timer). Indstillingen går tilbage til den sidst gemte tilstand.



# Betjening af ismaskine/koldtandsdispenser

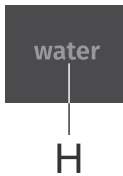
## INFORMATION!


- Når du åbner lågen til fryseren, eller når børnesikringen er tændt, fungerer enheden ikke.



Du har to muligheder for at lave is:

- Isterninger: Tryk på **F**. Følgende symbol lyser  .
- Knust is: Tryk på **G**. Følgende symbol lyser  .



Hvis du skal bruge koldt vand, skal du trykke på **H**. Følgende symbol lyser  .

## Aktivering/deaktivering af ismaskinen

Hvis du ikke har brug for is, skal du slukke for denne funktion for at spare vand og strøm.



**Tænd:** Tænd for ismaskinen ved at trykke på **C**. Symbolet **C1** vises ikke.

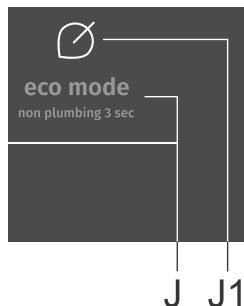


**Sluk:** Sluk for ismaskinen ved at trykke på **C**. Følgende symbol lyser **C1**.

## INFORMATION!

Når symbolet **C1** vises, deaktiveres isfremstilling, men du kan stadig dosere den is, der allerede er lavet i isspanden, og du kan stadig hælde koldt vand op ved at trykke på **H**.

## Eco-funktion (🗑️) (anbefalet indstilling 👍👍)



**Tænd:** Tænd for funktionen **Eco** ved at trykke på **J**. Displayet viser **J1**.

**Sluk:** Sluk for **Eco**-funktionen ved at trykke på tasten **J** igen, indtil symbolet **J1** slukkes.

Denne **Eco** funktion vil også blive deaktiveret, når du ændrer temperaturindstillingen for køleskabet eller fryseren, eller når du aktiverer en af de andre ekstra funktioner.

## Ferietilstand (længere fravær)

Brug denne funktion, når du er væk i længere tid, f.eks. når du skal på ferie eller tager på en lang forretningsrejse.



**Tænd:** Tænd for funktionen ved at trykke på **E**. Displayet viser **E1**.

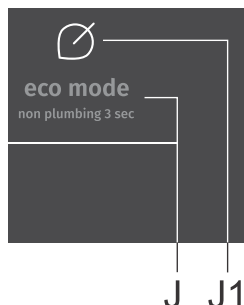
- Når denne funktion er aktiveret, indstilles temperaturen i køleskabssektionen til 15 °C, og temperaturen i fryseren indstilles til -18°C.

### ⚠️ ADVARSEL!

Før du aktiverer denne funktion, skal du tømme køleskabssektionen, da eventuelle letfordærlige fødevarer, der er tilbage i dette rum, kan blive ødelagt.

**Sluk:** Sluk for funktionen ved at trykke på tasten **E** igen, indtil symbolet **E1** slukkes.

## Alarm for vandopbevaringstank

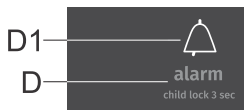


Hvis vandopbevaringstanken ikke er installeret korrekt, eller hvis den slet ikke er installeret, lyser symbolet 🗑️.

**Slå alarmer fra:**

- Du kan slukke for alarmer ved at trykke på **J** og holde den nede i 3 sekunder.

## Alarm for åben dør



Hvis lågen er åben for længe, aktiveres en akustisk alarm (gentagne bip), og følgende symbol lyser **D1**. Bippet fortsætter med at lyde i 10 minutter med en frekvens på tre gange i minuttet.

**Deaktivering af alarmen:** Sluk for den akustiske alarm ved at lukke lågen. Symbolet **D1** forbliver tændt, indtil du slukker det ved at trykke på **D**.



### INFORMATION!

Hvis du lader lågen stå åben i mere end 10 minutter, stopper alarmen. Apparatet skifter til sikker tilstand for at sørge for tilstrækkelig afkøling og forhindre fordærvede fødevarer på trods af den åbne låge.

## Børnesikring (Child Lock)



**Tænd:** Aktivér børnesikringen ved at trykke længe (3 sekunder) på **D**, indtil displayet viser  $\text{—}\bigcirc$  .

Denne funktion låser hele betjeningspanelet, inklusive ismaskinen/koldtvandsdispenseren.

**Sluk:** Deaktivér funktionen ved at trykke på knappen **D** igen.

I tilfælde af strømsvigt bevares funktionen ikke.

# Apparatets indvendige tilbehør

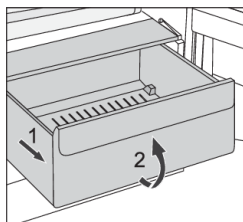
(\* Tilbehøret afhænger af modellen)

## Hylder

Du kan omarrangere tomme hylder, som det passer dig, på tværs af rillerne i apparatet uden at skulle fjerne dem fra apparatet. Hvis du vil flytte eller fjerne en hylde fra apparatet, skal du trække den mod dig, løfte den op foran og derefter flytte eller trække den ud af apparatet. Opbevar letfordærlig mad bagest på hylden, hvor temperaturen er lavest.

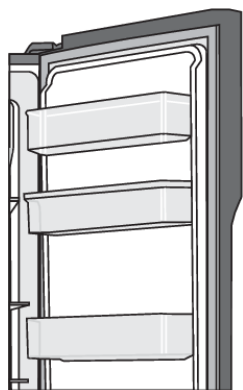
## Skuffe til frugt og grønt (CrispZone) \*

Skufferne nederst i køleskabet er beregnet til opbevaring af frugt og grønt. De afgiver fugt og forhindrer dermed, at fødevarerne tørrer ud.



- Udtrækning af skuffen:
  - Træk skuffen så langt ud, som den kan komme. Løft derefter den forreste del af skuffen, og træk den helt ud.

## Dørhylder



Indersiden af lågen til køleskabet og fryseren er udstyret med hylder, der er beregnet til opbevaring af små pakker.

Du kan placere hylderne efter ønske ved at løfte dem let fra rillerne, der holder dem på plads, flytte dem til det ønskede sted, og sørge for at placere dem i rillerne der.

Den nederste hylde i lågen køleskabet er beregnet til opbevaring af flasker.

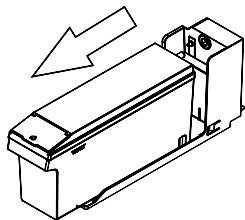
Den enkelte dørhylde har en maksimal belastning på 5 kg.

## Luftfordelingssystem (MultiFlow) \*

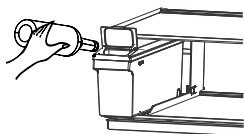
- Det avancerede MultiFlow-system fordeler luften jævnt og udligner temperaturen i hele køleskabet. Dette system gør det også muligt at anbringe fødevarer på en hvilken som helst hylde i køleskabet, da der ikke er temperaturforskelle mellem dem.

## Vandopbevaringstank

Vand til ismaskinen og koldt vanddispenseren opbevares i vandopbevaringstanken. Følg disse instruktioner for at tilføje vand til vandtanken:



Tag vandopbevaringstanken ud.

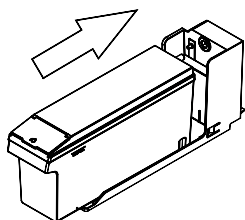


Tag det lille dæksel på forsiden af, og hæld derefter vand direkte i lagertanken.



### ADVARSEL!

Hæld kun drikkevand i vandtanken.



Sæt vandopbevaringstanken tilbage på køleskabshylden.

## Ismaskine/koldt vanddispenser

Ved at trykke på "**cubed**" (isterninger), "**crushed**" (knust is) eller "**water**" kan du vælge, om der skal komme is (og i hvilken form) eller koldt vand fra dispenseren.

Når du har valgt typen af is, skal du forsigtigt trykke på dispenserenes håndtag med en kop eller et glas. Derefter kommer der is ud af apparatet. Sørg for, at koppen eller glasset presses ind mod maskinen, så isen bliver opfanget.



### INFORMATION!

- Hvis du vælger isterninger, efter at funktionen til knust is har været valgt, kan der falde en mindre mængde af den resterende knuste is ned i koppen eller glasset.
- Fjern ikke koppen eller glasset under dispenseren, lige efter at du har hældt den ønskede mængde vand op eller opnået den ønskede mængde is. Vent yderligere 2 til 3 sekunder for at undgå spild.
- Vandet fra dispenseren er koldt, ikke iskoldt. Hvis du vil have køligere vand med is i, skal du først hælde is i glasset og derefter fylde det med vand fra maskinen.

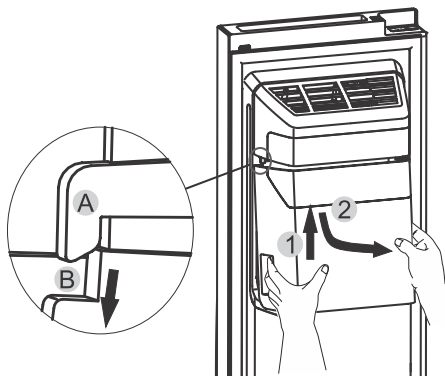
## ADVARSEL!

- Træk ikke håndtaget ud, da dette kan beskadige eller ødelægge håndtagets fjeder.
- For at forhindre, at isknusermotoren bliver overophedet, må isen ikke doseres i mere end et minut ved normal brug.

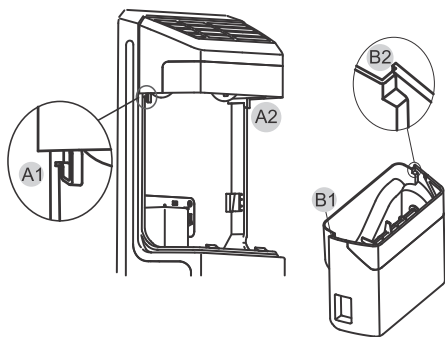
## Brug af isspanden

Sådan tages isspanden ud: Tag fat i håndtaget som vist i nedenstående figur. Løft den derefter op, og tag den langsomt ud for at forhindre skader.

Sådan tages isspanden ud:

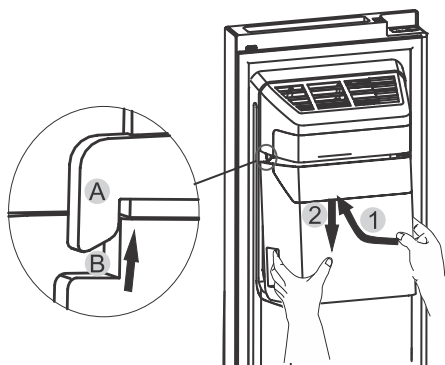


1. Løft isspanden op.
2. Tag langsomt isspanden ud.



Når du sætter isspanden tilbage på plads, skal du sørge for, at de to riller i siderne (A1 og B1) på isspanden låser sig fast i koblingerne (A2 og A2).

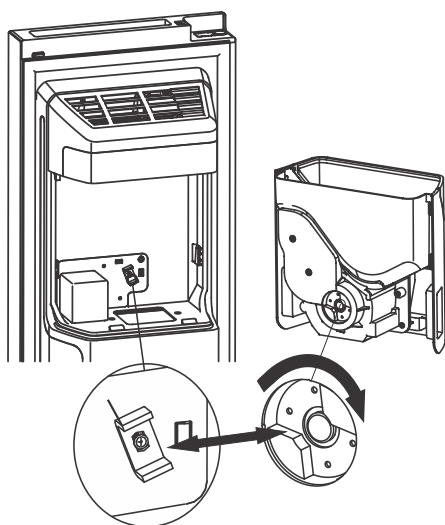
## Installation af isspanden:



1. Skub isspanden opad, og sørg for, at de to riller i siderne (B1 og B2) på isspanden låser sig fast i koblingerne (A1 og A2).
2. Træk isspanden nedad, og sørg for, at den sidder godt fast i holderen.

## 💡 INFORMATION!

- Når ismaskinen dumper isterninger ned i spanden, er alle de lyde, du hører, en del af normal drift.
- Hvis du ikke fjerner isen fra spanden i længere tid, kan terningerne hænge sammen. I dette tilfælde skal du fjerne al isen og tømme spanden.
- Hvis køleskabet er slukket for længe, smelter isen i spanden, og der kan strømme vand fra køleskabet ned på gulvet. For at forhindre dette skal du fjerne al is fra spanden.
- Hvis du ikke kan fjerne isen fra spanden, skal du kontrollere, om isen sidder fast i sliske og fjerne den om nødvendigt. Du kan også tage isspanden ud for at kontrollere, om flere isterninger har sat sig sammen og fjerne dem.
- Den første mængde isterninger, der produceres efter installationen, vil være mindre, da der stadig er luft i vandslangerne. Under normal brug vil denne luft ikke være til stede i slangen.
- Vask isspanden med et mildt rengøringsmiddel, skyl den og tør grundigt. Brug ikke skræppe eller slibende rengøringsmidler eller opløsningsmidler.



Før du sætter isspanden på plads igen, skal du kontrollere, at koblingerne er i den korrekte vinkel, så de passer til hinanden. Hvis ikke, skal du flytte isspandskoblingen til en sådan vinkel, at den passer til motorkoblingen.



**ADVARSEL!**

- Stik ikke fingre, hænder eller uegnede genstande ind i slisken eller isspanden, da det kan resultere i personskade eller materiel skade.
- Lad ikke børn klatre på ismaskinen/koldtandsdispenseren eller trække i isspanden, da dette kan medføre personskade.

# Opbevaring af fødevarer i køleskabet

## Vigtige advarsler om fødevareopbevaring

### INFORMATION!

Sikker opbevaring af fødevarer afhænger af korrekt brug af apparatet, korrekt emballering af fødevarerne, opretholdelse af korrekt temperatur og fødevarehygiejnen generelt.

Hold øje med holdbarhedsdatoen på emballerede fødevarer.

Fødevarerne skal opbevares i lukkede beholdere eller i anden passende emballage i køleskabet, så de ikke afgiver eller optager lugt og fugtighed.

Opbevar ikke brændbare, flygtige eller eksplosive væsker eller materialer i køleskabet.

Drikkevarer med en høj alkoholprocent skal opbevares vandret i tætlukkede flasker.

Visse organiske stoffer, f.eks. flygtige olier i citron- eller appelsinskræl, syrer i smør osv., kan forårsage skader på køleskabets plastdele, hvis de er i berøring med hinanden i længere tid.

Ubehagelig lugt advarer om manglende hygiejne eller fordærvede fødevarer i apparatet (se afsnittet Rengøring af apparatet).

Fjern fordærlige fødevarer, inden du tager væk fra apparatet i flere dage.

## Undgå kontaminering af fødevarer

Overhold disse retningslinjer for at undgå kontaminering af fødevarer:



- Hvis lågen er åben i længere perioder, kan det medføre et betydeligt fald i temperaturen i apparatets forskellige dele.
- Rengør regelmæssigt overflader, som kommer i kontakt med fødevarer. Rengør tilgængelige afløbssystemer.
- Opbevar rå kød og rå fisk i egnede beholdere i køleskabet, så disse madvarer ikke kommer i kontakt med andre fødevarer eller drypper på dem.
- Hvis apparatet står tomt i længere periode, skal du slukke apparatet samt afrime, rengøre og eftertørre det og lade lågen stå åben for at forhindre mugdannelse i apparatet.

# Indfrysning og opbevaring af frosne fødevarer

## Indfrysningsprocedure

### INFORMATION!

Den mængde ferske fødevarer, som må lægges i apparatet på én gang, er angivet på typeskiltet. Hvis du lægger for stor en mængde fødevarer i apparatet på én gang, forringes indfrysningsevnen, hvilket påvirker kvaliteten af de frosne fødevarer.

- Slå lynfrysefunktionen til 24 timer forud for indfrysningen af ferske fødevarer:
  - ved at trykke længe (3 sekunder) på  på freezer fast freeze 3 sec, indtil følgende symbol lyser .
- Derefter kan du lægge ferske fødevarer i fryseren.

Kontrollér, at de ferske fødevarer ikke kommer i berøring med de frosne fødevarer.

- Hvis du skal indfryse mindre mængder ferske fødevarer (1-2 kg), er det ikke nødvendigt at bruge lynfrysefunktionen.

## Vigtige advarsler om indfrysning

### INFORMATION!

Brug kun fryseskabet til indfrysning af fødevarer, som tåler frost. Brug altid friske fødevarer af god kvalitet.

Vælg den rigtige emballage til fødevarerne, og brug emballagen korrekt.

Sørg for, at emballagen er luft- og vandtæt, så fødevarerne ikke tørrer ud eller mister vitaminer.

Angiv fødevaretype, mængde og indfrysningsdato på emballagen.

Det er vigtigt, at fødevarerne indfryses hurtigt. Det anbefales derfor at indfryse små mængder i hver pakke. Køl fødevarerne ned inden indfrysning.

## Opbevaring af færdigfrosne fødevarer

- Følg producentens anvisninger for opbevaring og brug af frosne fødevarer. Vær opmærksom på opbevaringstemperaturen og holdbarhedsoplysningerne på fødevarernes emballage.
- Vælg kun fødevarer, som er emballeret korrekt, og som opbevares i frysediske, hvor temperaturen ikke overstiger -18 °C.
- Køb ikke færdigfrosne fødevarer, som er dækket af is, da det kan være tegn på, at de har været helt eller delvist optøet, så kvaliteten ikke er acceptabel.
- Beskyt fødevarerne mod optøning under transport. Hvis de udsættes for temperaturstigninger, er opbevaringstiden for fødevarerne kortere, og kvaliteten forringes.

## Opbevaringstider for frosne fødevarer

Anbefalet opbevaringstid i fryseren

Fødevarergrupper	Opbevaringstid
Frugt, oksekød	Fra 10 til 12 måneder
Grøntsager, kalvekød, fjerkræ	fra 8 til 10 måneder
Vildt	6 til 8 måneder

Skemaet er fortsat fra forrige side

Fødevaregrupper	Opbevaringstid
Svinekød	4 til 6 måneder
Kød i tern eller hakket kød	4 måneder
Brød, pasta, tilberedte retter, helt	3 måneder
Indmad	2 måneder
Røgede pølser, blåbars	1 måned

## Optøning af frosne fødevarer

- Optøning er en vigtig del af håndteringen af fødevarer, der er blevet konserveret ved hjælp af frysning. Fødevarerne skal optøs på korrekt vis.
- Egnede metoder til optøning af fødevarer er:
  - i køleskabet;
  - i koldt vand;
  - i en mikroovn eller almindelig ovn med et egnet optøningsprogram.
- Visse frosne produkter kan tilberedes uden forudgående optøning. I så fald har producenten angivet dette på emballagen.
- Fødevarerne skal pakkes i mindre portioner. På den måde tør maden hurtigere op.
- Brug delvist og helt optøet mad så hurtigt som muligt. Bakterierne i optøet mad genaktiveres, og maden bliver hurtigt fordævet. Det gælder især frugt, grøntsager og færdigretter.
- Frys ikke delvist eller helt optøede fødevarer igen.

# Afrimning af apparatet

## Automatisk afrimning af køleskabet

Det er normalt ikke nødvendigt at afrime apparatet, da islag, der fæstner sig på den indvendige bageste væg, afrimes automatisk. Når kompressoren stopper, smelter isen til vand. Vandet løber gennem afrimningsrenden ned i beholderen over kompressoren, hvorfradet fordamper.

Sørg for, at køleskabets bagvæg aldrig er blokeret af madvarer eller andre genstande.

Hvis der dannes et indvendigt islag på 3-5 mm, skal du slukke for apparatet og afrime det manuelt.

## Afrimning af en fryser med NoFrost

- Frysere med NoFrost afrimes automatisk. Hvis der dannes et lag af is indvendigt i apparatet, vil det automatisk forsvinde igen.

# Rengøring af apparatet



## ADVARSEL!

Før rengøring skal du fjerne strømledningen fra stikkontakten – tag stikket ud af apparatet, og fjern ledningen fra stikkontakten.

- Brug en blød klud til at rengøre alle overflader. Rengøringsmidler, som indeholder slibemiddel, syre eller opløsningsmiddel, må ikke bruges, da de kan beskadige apparatets overflade.

Rengør apparatet udvendigt med vand eller en mild sæbeopløsning.

Lakerede flader eller aluminiumflader kan rengøres med lunkent vand tilsat lidt opvaskemiddel. Det er tilladt at bruge rengøringsmidler med et lavt alkoholindhold (f.eks. vinduesrens). Brug ikke rengøringsmidler med alkohol til rengøring af plastdele.

Rengør apparatet indvendigt med lunkent vand, eventuelt tilsat lidt eddike.

- Apparatets indvendige tilbehør tåler ikke maskinopvask.
- En isdannelse på 3-5 mm øger strømforbruget. Fjern derfor is fra fryseren med jævne mellemrum (gælder ikke for NoFrost-modeller). Brug ikke skarpe genstande, opløsningsmidler eller aerosoler.
- Tænd apparatet igen efter endt rengøring, og læg fødevarerne på plads.

# Fejlfinding

Problem:	Årsag eller løsning
Apparatet er sluttet til, men fungerer ikke.	<ul style="list-style-type: none"> <li>• Kontrollér, at apparatet og stikkontakten er tændt, og at der er strøm i stikkontakten.</li> </ul>
Kølesystemet kører i lang tid:	<ul style="list-style-type: none"> <li>• Den omgivende temperatur er for høj.</li> <li>• Døren åbnes for ofte eller for længe ad gangen.</li> <li>• Døren er ikke lukket korrekt (dørpakningen er blokeret af snavs el.lign., døren er skæv, eller dørpakningen er beskadiget).</li> <li>• Der er ilagt for mange ferske fødevarer på én gang.</li> <li>• Der ligger ferske fødevarer på temperaturføleren. Sørg for, at luften kan cirkulere frit omkring temperaturføleren (kun tilgængelig i visse modeller).</li> </ul>
Hvis der dannes meget is på køleskabets bagvæg, kan det skyldes følgende:	<ul style="list-style-type: none"> <li>• Døren åbnes for ofte eller for længe ad gangen.</li> <li>• Der er sat varme fødevarer i køleskabet.</li> <li>• Fødevarer eller beholdere er i kontakt med køleskabets bagvæg.</li> <li>• Fejl på dørpakningen.</li> <li>• Rens eller udskift pakningen, hvis den er beskidt eller beskadiget.</li> </ul>
Opbygning af is eller frost i fryserens indre:	<ul style="list-style-type: none"> <li>• Lågen har været åbnet for længe eller for ofte.</li> <li>• Lågen er ikke lukket ordentligt.</li> <li>• Døren har en dårlig forsegling (pakningen er snavset, døren er ikke korrekt justeret, pakningen er beskadiget osv.).</li> <li>• Afrim apparatet manuelt.</li> </ul>
Kondens (dug) på hylden over skufferne:	<ul style="list-style-type: none"> <li>• Dette fænomen kan ikke helt undgås i perioder med høj temperatur og luftfugtighed. Det forsvinder, når temperaturen og luftfugtigheden bliver normal. Vi anbefaler, at skufferne rengøres oftere, og at du tørrer dem af regelmæssigt.</li> <li>• Åbn knappen til fugtighedsstyring.</li> <li>• Læg fødevarer i poser eller anden tætforseglet emballage.</li> </ul>
Dråber på den indvendige side af apparatets bagvæg:	<ul style="list-style-type: none"> <li>• Dette er normalt. Køleskabet afrimes automatisk, og dermed opstår der vand i form af dråber. Vandet løber gennem afrimningsrenden ned i beholderen over kompressoren, hvorfra det fordamper.</li> </ul>
Der drypper/lækker vand fra apparatet:	<ul style="list-style-type: none"> <li>• Udløbshullet eller afløbsrenden er tilstoppet, eller kondensvandet løber ud over kanten på afrimningsrenden.</li> <li>• Rens det tilstoppede udløbshul med et plastsugerør.</li> <li>• Hvis der er et tykt islag, skal du afrime apparatet manuelt (se Afrimning af apparatet).</li> </ul>

Skemaet er fortsat fra forrige side

<b>Problem:</b>	<b>Årsag eller løsning</b>
Det er svært at åbne døren:	<ul style="list-style-type: none"><li>• Det kan være svært at åbne døren, lige efter du har lukket den. Dette skyldes, at en vis mængde kold luft trænger ud af apparatet, når døren åbnes, og erstattes af den varmere omgivende luft. Når denne luft afkøles, dannes der et vakuum, som gør døren sværere at åbne. Efter nogle få minutter er trykket udlignet, og døren kan åbnes let og ubesværet.</li></ul>
Apparatets sider er varme.	<ul style="list-style-type: none"><li>• Det er normalt. Der er installeret rør og slanger i apparatets sider, som har en tendens til at blive varme, når apparatet er i drift.</li></ul>
LED-lyset virker ikke:	<ul style="list-style-type: none"><li>• Hvis LED-lyset ikke fungerer, skal du kontakte en reparatør.</li><li>• Forsøg ikke selv at reparere LED-lyset. Der er risiko for elektrisk stød!</li></ul>
Meddelelsen Ec eller Er vises på displayet:	<ul style="list-style-type: none"><li>• Sensortasterne svarer ikke. Kontakt et servicecenter for at aftale en reparation.</li><li>• Indtil apparatet er repareret af en servicetekniker, fungerer det i sikret tilstand. Apparatet bevarer automatisk den mest passende temperatur for hvert afsnit.</li></ul>
Meddelelsen E0 vises på displayet:	<ul style="list-style-type: none"><li>• Sensoren for fugtighed og omgivende temperatur er defekt. Kontakt et servicecenter for at få løst problemet. Apparatet kører i sikker tilstand, indtil det er blevet repareret af en servicetekniker. Apparatet fastholder automatisk den mest egnede temperatur i hvert afsnit.</li></ul>
Meddelelsen E1 vises på displayet:	<ul style="list-style-type: none"><li>• Køleskabets temperatursensor er defekt. Kontakt et servicecenter for at få løst problemet. Apparatet kører i sikker tilstand, indtil det er blevet repareret af en servicetekniker. Apparatet fastholder automatisk den mest egnede temperatur i hvert afsnit.</li></ul>
Meddelelsen E3 vises på displayet:	<ul style="list-style-type: none"><li>• Fryserens temperatursensor er defekt. Kontakt et servicecenter for at få løst problemet. Apparatet kører i sikker tilstand, indtil det er blevet repareret af en servicetekniker. Apparatet fastholder automatisk den mest egnede temperatur i hvert afsnit.</li></ul>
Meddelelsen E4 vises på displayet:	<ul style="list-style-type: none"><li>• Fejl ved fordamparføleren. Kontakt servicecenteret angående reparation. Apparatet kører i sikker tilstand, indtil det er blevet repareret af en servicetekniker. Apparatet fastholder automatisk den mest egnede temperatur i hver sektion.</li></ul>
Meddelelsen E9 vises på displayet:	<ul style="list-style-type: none"><li>• Fryserens temperatursensor er defekt. Kontakt et servicecenter for at få løst problemet. Apparatet kører i sikker tilstand, indtil det er blevet repareret af en servicetekniker. Apparatet fastholder automatisk den mest egnede temperatur i hvert afsnit.</li></ul>



Skemaet er fortsat fra forrige side

<b>Problem:</b>	<b>Årsag eller løsning</b>
Meddelelsen Eb vises på displayet:	<ul style="list-style-type: none"><li data-bbox="366 164 960 217">• Ismaskinen er defekt. Ring til et servicecenter for at få løst problemet.</li></ul>

Hvis du ikke kan løse problemet med ovennævnte tips, skal du kontakte et autoriseret servicecenter. Oplys type, modelnummer og serienummer, som fremgår af apparatets typeskilt eller af mærkaten indvendigt i apparatet.

## Hvis der forekommer støj fra apparatet

Køle-/fryseskabe køles af et kompressordrevet kølesystem, som på nogle modeller suppleres af en ventilator. Der kan derfor forekomme støj, når apparatet er i drift. Støjniveauet afhænger af installationsstedet, brugsmønsteret samt apparatets alder.

- Når apparatet tilsluttes, kan lyden fra kompressoren eller fra kølemidlet være højere end ellers. Dette er normalt og påvirker ikke apparatets driftslevetid. Lyden aftager med tiden.
- Usædvanlig eller ekstra høj støj kan betyde, at apparatet ikke er installeret korrekt.
  - Apparatet skal være i vater og anbringes på et stabilt og solidt underlag.
  - Apparatet må ikke være i kontakt med vægge eller møbler.
  - Undersøg, om det er genstande inde i apparatet, som forårsager støjen – f.eks. flasker eller dåser, der berører hinanden og rasler ved vibration.
- Apparatet kan midlertidigt støje mere på grund af større belastning af kølesystemet, hvis døren åbnes oftere eller i længere tid ad gangen, hvis der er lagt en stor mængde mad til nedkøling eller indfrysning i apparatet, eller hvis den intensive frysefunktion eller kølefunktionen er slået til.

# Miljøbeskyttelse

Emballagen er miljøvenlig og kan genbruges, bortskaffes eller destrueres uden at skade miljøet.

## Bortskaffelse af et udtjent apparat

Det udtjente apparat skal bortskaffes miljømæssig korrekt ved at indlevere det på den lokale genbrugsstation.

Gør følgende før bortskaffelse af apparatet:

- Afbryd apparatet fra lysnettet.
- Lad ikke børn lege med apparatet.



■ Dette symbol, som findes på produktet eller emballagen, angiver, at produktet ikke må bortskaffes sammen med almindeligt husholdningsaffald. Det skal i stedet afleveres på en genbrugsstation, som er godkendt til håndtering af elektrisk og elektronisk udstyr. Ved at bortskaffe produktet korrekt er du med til at forebygge negative effekter på miljøet og menneskers sundhed. Du kan få flere oplysninger om bortskaffelse og genvinding af produktet ved at kontakte din kommune, genbrugsstation eller forretningen, hvor du har købt produktet.

# **gorenje**

[www.gorenje.com](http://www.gorenje.com)



921977-a1

CE