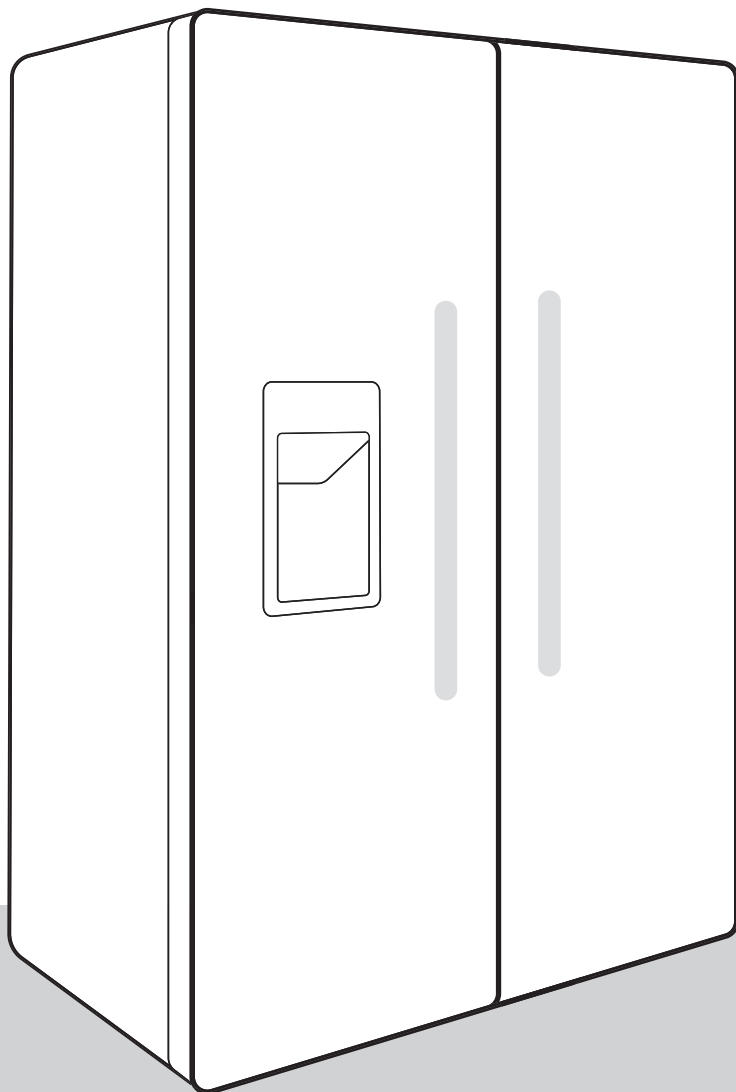


UPUTE ZA UPORABU
USPRAVNOG HLADNJAKA
ZAMRZIVAČA



HVALA VAM ŠTO STE NAŠ UREĐAJ PRIMILI U SVOJ DOM

Drago nam je što ste odabrali Hisense uređaj. Hisense je tu da osnaži vas i sve vaše avanture s našom najmodernijom tehnologijom i modernim kućanskim aparatima od visokokvalitetnih materijala. Budući da neumorno radimo na energetske učinkovitosti, kupnjom našeg uređaja i vi doprinosite održivijoj budućnosti.

Za potpuno korištenje naših usluga, jamstva i drugih važnih informacija, molimo vas da razmislite o registraciji svog Hisense uređaja putem interneta na našoj internetskoj stranici:

<https://www.hisense-europe.com>

Nadamo se da će naš uređaj ispuniti i nadmašiti vaša očekivanja.

Poveznica na EU-ovu bazu podataka EPREL

QR kôd na oznaci energetske učinkovitosti isporučenoj s uređajem sadrži vezu na web-mjesto za registraciju ovog uređaja u EU-ovu bazu podataka EPREL. Čuvajte oznaku energetske učinkovitosti kao referencu zajedno s korisničkim priručnikom i sa svim drugim dokumentima isporučenima s uređajem. Informacije o učinkovitosti proizvoda možete pronaći u EU-ovoj bazi podataka EPREL na poveznici <https://eprel.ec.europa.eu>. Naziv modela i broj proizvoda možete pronaći na natpisnoj ploči uređaja. Za dodatne informacije o oznaci energetske učinkovitosti posjetite www.theenergylabel.eu.

Uređaj je namijenjen isključivo za uporabu u kućanstvu.

Hladnjak je namijenjen čuvanju svježih namirnica na temperaturi iznad 0°C.

Zamrzivač je namijenjen zamrzavanju svježih, i dugoročnom čuvanju zamrznutih namirnica (do godine dana, ovisno o vrsti namirnica).

U uputama ćete opaziti simbole koji imaju sljedeće značenje:



INFORMACIJA!

Informacija, savjet, ideja ili preporuka



UPOZORENJE!

Upozorenje za opasnost



ELEKTRIČNI UDAR!

Upozorenje za opasnost električnog udara



OPASNOST POŽARA!

Upozorenje za požarnu opasnost

Sadržaj

Važna upozorenja	5
Prije prve uporabe	5
Važne sigurnosne predostrožnosti	5
Važni podatci u vezi rukovanja uređajem	7
Savjeti za štednju energije kod korištenja kombiniranih hladnjaka i zamrzivača	9
Postavljanje i priključenje	10
Izbor prostorije	10
Postavljanje uređaja	11
Priključenje uređaja	13
Opis uređaja	14
Upravljanje uređajem	15
Uključenje/isključenje aparata	15
Odabir temperature u uređaju	16
Intenzivno zamrzavanje (zamrzivački predio)	17
Intenzivno hlađenje (hladnjak)	17
Rad ledomata/dozatora hladne vode	18
Eko funkcija(preporučena postavka)	19
Funkcija Holiday mode (duža odsutnost)	19
Alarm spremnika za vodu	19
Alarm otvorenih vrata	20
Sigurnosna blokada za djecu	20
Unutarnja oprema uređaja	21
Police	21
Ladica za voće i povrće (CrispZone) *	21
Police na vratima	21
Sustav za raspodjelu zraka (MultiFlow) *	21
Spremnik za vodu	22
Ledomat/dozator hladne vode	22
Čuvanje namirnica u hladnjaku	25
Važna upozorenja za čuvanje namirnica	25
Sprječavanje kontaminacije namirnica	25
Zamrzavanje i čuvanje zamrznutih namirnica	26
Postupak zamrzavanja	26
Važna upozorenja za zamrzavanje svježih namirnica	26
Čuvanje industrijsko zamrznutih namirnica	26
Vrijeme čuvanja zamrznutih namirnica	26
Odležavanje zamrznute hrane	27
Odležavanje uređaja	28
Automatsko odležavanje hladnjaka	28
Odležavanje zamrzivača NoFrost	28
Čišćenje uređaja	29
Rješavanje problema	30
Informacije o šumovima	33

Važna upozorenja

Prije prve uporabe

Prije priključenja uređaja potrebno je detaljno proučiti upute za uporabu. U njima ćete naći opis uređaja, te upute za njegovu pravilnu i sigurnu upotrebu. Upute su prilagođene različitim tipovima/modelima uređaja, stoga mogu sadržavati i opise podešavanja i opreme koje Vaš uređaj možda nema. Preporučujemo vam da upute brižljivo spremite, a u slučaju možebitne prodaje kupcu uz uređaj izručite i upute.

Provjerite možebitna oštećenja i nepravilnosti na uređaju. Ako utvrdite da je vaš uređaj oštećen odmah o tome obavijestite trgovca kod kojeg ste uređaj kupili.

Prije priključenja na električni napon, neka uređaj miruje u uspravnom položaju približno 2 sata. Time ćete smanjiti mogućnost nepravilnog djelovanja zbog utjecaja transporta na rashladni sustav.

Važne sigurnosne predostrožnosti



OPASNOST POŽARA!

UPOZORENJE! Opasnost požara/zapaljive tvari.

Priključenje na električni napon i uzemljenje uređaja moraju biti napravljeni prema važećim standardima i propisima.

UPOZORENJE! Za priključenje naprave na električnu instalaciju nemojte koristiti električne razdjeljivače niti prenosive uređaje za napajanje.

Prije čišćenja uređaj obvezno isključite iz električne instalacije (izvlačenjem priključnog kabela iz utičnice).



ELEKTRIČNI UDAR!

UPOZORENJE! Ukoliko je priključni kabel oštećen, smije ga zamijeniti isključivo proizvođač ili njegov ovlaštenu servisera, jer ćete jedino time spriječiti možebitne opasnosti odnosno ozljede.




ELEKTRIČNI UDAR!


UPOZORENJE! Kod instalacije naprave vodite računa da priključni kabel ne bude stisnut ili oštećen.




ELEKTRIČNI UDAR!

Ako LED rasvjeta ne radi pozovite servisera. LED rasvjetu nipošto nemojte popravljati sami, jer bi mogli doći u dodir s visokim naponom!

 **UPOZORENJE!**
UPOZORENJE! U unutrašnjosti uređaja ne koristite električne naprave, osim onih koje preporučuje proizvođač uređaja za hlađenje i zamrzavanje.

 **UPOZORENJE!**
UPOZORENJE! Za odmrzavanje ne koristite mehanička pomagala ili druge metode osim onih, koje preporučuje proizvođač.

 **UPOZORENJE!**
UPOZORENJE! Da bi izbjegli opasnosti uslijed nestabilnosti uređaja, ugradnju je potrebno izvesti u skladu s uputama.

Opasnost ozeblina

Zamrznutu hranu nemojte nikad stavljati u usta. Također izbjegavajte dodirivanje zamrznute hrane, jer to može prouzročiti ozeblina.

Sigurnost djece i osjetljivih osoba

Ovaj uređaj ne smiju upotrebljavati osobe (uključivši i djecu) smanjenih fizičkih, osjetilnih i psihičkih sposobnosti, kao ni osobe s nedostatkom znanja i iskustava, osim ako su nisu pod nadzorom i ako ne dobiju odgovarajuće upute za uporabu uređaja od osoba odgovornih za njihovo zdravlje.

Djecu uvijek nadgledajte prilikom njihove uporabe uređaja i nemojte dozvoliti da ga koriste kao igračku.

Djeca ne smiju čistiti ili održavati napravu bez nadzora odgovorne osobe.

Ambalažu koja je namijenjena zaštititi uređaja odnosno njegovih pojedinih dijelova tijekom transporta, uklonite izvan domašaja djece, jer postoji opasnost ozljeda odnosno ugušenja.

Kod zbrinjavanja odsluženog uređaja, izvucite priključni kabel, odstranite vrata, a police ostavite u unutrašnjosti. Time ćete spriječiti da dijete u igri uđe u unutrašnjost uređaja i tamo se zatvori.

Samo za europsko tržište

Djeca starija od osam godina, kao i osobe smanjenih fizičkih, osjetilnih ili umnih sposobnosti, ili osobe s nedostatkom znanja i iskustva, smiju koristiti uređaj isključivo pod odgovarajućim nadzorom, odnosno ako su upoznate sa sigurnom uporabom uređaja i ako jasno razumiju opasnosti koje su povezane s uporabom uređaja.

Djeci nemojte dozvoliti da se igraju uređajem.

Djeca ne smiju čistiti ili održavati napravu bez nadzora odgovorne osobe.

Djeci staroj od 3 do 8 godina dozvoljeno je stavljati stvari u rashladni uređaj i vaditi stvari iz njega.

Upozorenje u vezi rashladnog sredstva

Uređaj sadrži manju količinu okolini prijaznog, ali ipak zapaljivog plina R600a. Pobrinite se da ne dođe do oštećenja dijelova rashladnog sustava. Curenje plina istina nije opasno za okolinu, ali može ozlijediti oči ili se zapaliti!

Ako dođe do izlaženja plina, dobro prozračite prostoriju, isključite uređaj iz električne mreže i pozovite servis!

Važni podatci u vezi rukovanja uređajem

UPOZORENJE! Uređaj je namijenjen za uporabu u kućanstvu i u sličnim okruženjima kao što su primjerice:

- kuhinje za osoblje u trgovačkim lokalima, uredima i u drugim radnim okruženjima;
- poljoprivredna imanja i za goste u hotelima, motelima i drugim vrstama stambenih prostora
- objekti koji nude usluge noćenja s doručkom
- dostava hrane (catering) i slična okruženja koja nisu maloprodajne jedinice.

**UPOZORENJE!**

UPOZORENJE! Otvori za prozračivanje na uređaju, odnosno ugradbenom elementu, moraju stalno biti čisti i prohodni.

Uređaj se ne smije koristiti vani na otvorenom, i ne smije biti izložen padalinama.

U ovom uređaju nemojte držati eksplozivne tvari kao što su limenke aerosola sa zapaljivim potisnim plinom.

Ako uređaj ne namjeravate koristiti duže vrijeme, isključite ga gumbom za isključenje, i prekinite dovod električne energije. Uređaj ispraznite, odledite, očistite, i ostavite vrata pritrvorena.

U slučaju kvara ili prekida električne energije, nemojte otvarati zamrzivač, osim ako prekid traje duže od 16 sati. Nakon tog vremena zamrznute namirnice morate potrošiti, ili im osigurati primjereno hlađenje (npr. koristeći pričuveni uređaj).

Tehnički podatci o uređaju

Naljepnica s osnovnim podacima nalazi se u unutrašnjosti uređaja. Na njoj su navedeni podatci o naponu, bruto i neto zapremini, vrsti i količini rashladnog sredstva, i podatak o klimatskom razredu.

Ukoliko utvrdite da vam nalijepljena etiketa jezično ne odgovara, zamijenite je s priloženom.

**UPOZORENJE!**

UPOZORENJE! Nemojte oštetiti rashladni krug.

Savjeti za štednju energije kod korištenja kombiniranih hladnjaka i zamrzivača

- Pridržavajte se uputa za postavljanje uređaja.
- Nemojte otvarati vrata uređaja češće no što je potrebno.
- Povremeno provjerite dali zrak nesmetano kruži na stražnjoj strani uređaja.
- Ako opazite da je brtva oštećena ili rastegnuta, što prije ju zamijenite novom.
- Hranu spremajte u uređaj u zatvorenim posudama, ili nekim drugim prikladnim oblicima pakiranja.
- Hranu ohladite na primjerenu temperaturu okoline prije stavljanja u uređaj.
- Zamrznute namirnice odmrzavajte u hladnjaku.
- Da bi u potpunosti iskoristili zapreminu uređaja, možete odstraniti, odnosno izvaditi ladice i vrata zamrzivača, kao što je to opisano u uputama za uporabu.
- Klasični zamrzivač odmrznite kad naslaga leda na površini zamrzivačkog odjeljka dostigne debljinu od 3-5 milimetara.
- Uvijek vodite računa da su ladice i police ravnomjerno raspoređene, i da je hrana složena tako da omogućuje neometano kruženje zraka (pogledati preporučljiv način raspoređivanja namirnica, opisan u ovim uputama za uporabu).
- Kod uređaja s ventilatorom pazite da ne zatrpate ili zatvorite ventilatorske otvore.
- Isključite ventilator ili ionizator ako ih ne trebate, jer troše dodatnu električnu energiju.

Postavljanje i priključenje

Izbor prostorije

- Uređaj postavite u suhu i prozračnu prostoriju, jer je njegovo pravilno djelovanje osigurano samo na temperaturi okoline, navedenoj u donjoj tablici. Razred uređaja naveden je na natpisnoj tablici, zajedno s ostalim osnovnim podacima o uređaju.

Opis	Razred	Raspon okolišne temperature °C	Relativna vlažnost
Prošireni umjereni razred	SN	+10 do +32	≤75%
Umjereni razred	N	+16 do +32	
Suptropski razred	ST	+16 do +38	
Tropski razred	T	+16 do +43	



INFORMACIJA!

Ovaj uređaj ne može se upotrebljavati kao ugradbeni uređaj.



INFORMACIJA!

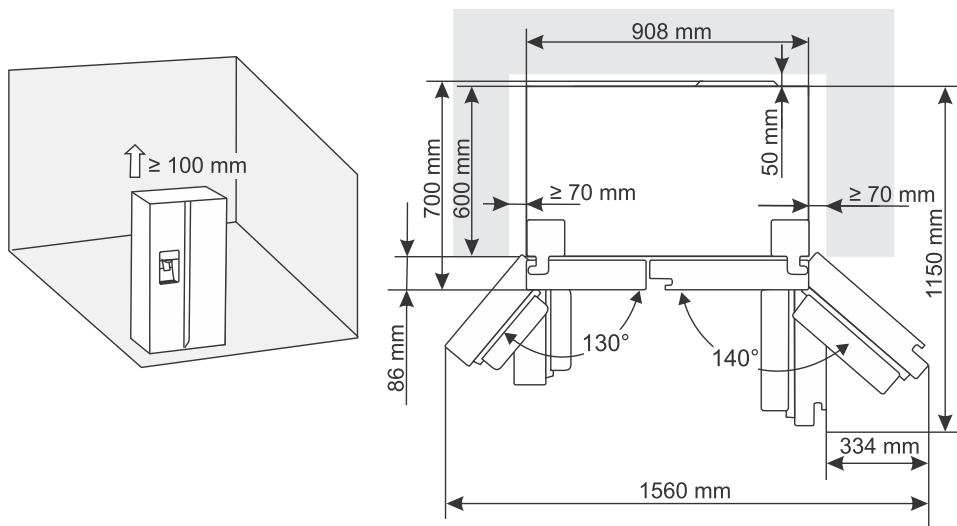
Uređaj nemojte stavljati u prostoriju u kojoj temperatura može pasti ispod 5 °C, jer to može prouzročiti nenormalan rad ili kvar na uređaju.

- Nakon ugradnje odnosno nakon postavljanja, utikač uređaja mora biti dostupan!
- Uređaj nemojte postavljati u blizinu naprava koje sijekaju toplotu, primjerice uz štednjak, radijator, bojler odnosno grijač vode, i slično. Također ga nemojte izlagati neposrednim sunčevim zrakama. Uređaj mora biti najmanje 3 cm odmaknut od električnog ili plinskog štednjaka, odnosno najmanje 30 cm od uljane peći ili štednjaka na kruta goriva. U slučaju manjih razmaka potrebno je ugraditi izolacijsku ploču.

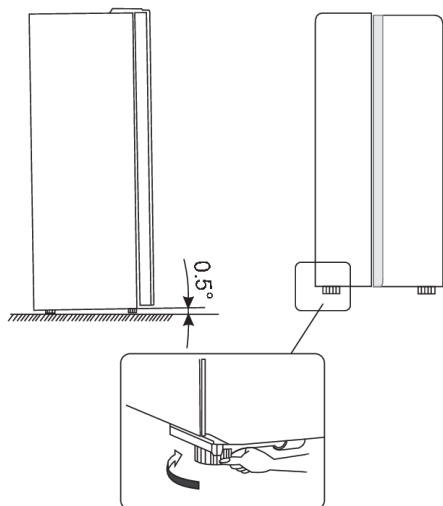
Postavljanje uređaja

U postavljanju uređaja neka sudjeluju najmanje dvije osobe kako ne bi došlo do povreda osoba ili do oštećenja samog aparata.

- Uređaj je namijenjen za samostojeću ugradnju. Kako biste postigli nazivnu/minimalnu potrošnju energije, uvijek osigurajte razmak od 50 mm između zida i stražnje strane uređaja te 100 mm iznad uređaja. Također omogućite odgovarajuću cirkulaciju zraka s obje strane uređaja i iznad njega.
- Uređaj također možete postaviti uz kuhinjske ormare ili kuhinjske elemente ili između njih. Uređaj će i u tom slučaju raditi besprijekorno, ali bi se potrošnja energije mogla povećati. Osigurajte minimalni prostor iznad i iza uređaja, kao što je to prikazano na slici.
- Za izvlačenje pretinaca i polica treba uvažavati razmake potrebne za otvaranje vrata aparata (pogledati skicu smještaja).



Postavljanje uređaja



- Kako bi se osiguralo da uređaj stoji vodoravno i da je iza uređaja osigurana dovoljna cirkulacija zraka, možda će biti potrebno podesiti nožice na dnu uređaja. Visina nožica može se podesiti prstima ili odgovarajućim ključem.
- Omogućite vratima da se automatski zatvore. Zatim zakrenite podesive nožice tako da gornji dio uređaja bude nagnut unatrag za oko 10 mm ili za 0,5°.
- Kad želite premjestiti uređaj, ponovno podignite nožice kako bi se uređaj mogao slobodno pomicati na rotirajućim valjcima. Nakon pomicanja uređaja u željeni položaj, ponovno ga poravnajte.

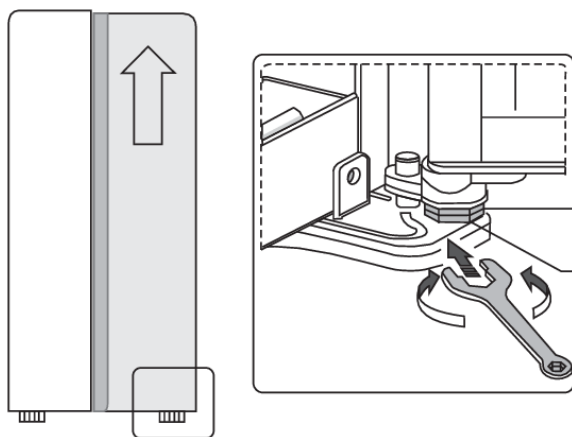
! UPOZORENJE!

Pažnja! Upotrijebite rotirajuće valjke samo za pomicanje uređaja naprijed i natrag, jer ne funkcioniraju kao kotači. Gurnete li uređaj na jednu ili drugu stranu, možete oštetiti pod i valjke.

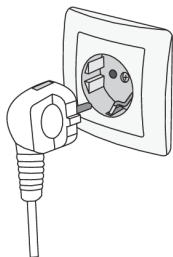
Podešavanje vrata uređaja

Ako utvrdite da vrata uređaja nisu potpuno poravnata (da vrata odjeljka zamrzivača i odjeljka hladnjaka nisu na istoj razini), možete upotrijebiti isporučeni alat za podešavanje visine vrata.

Ako su vrata zamrzivača viša od vrata hladnjaka. Prvo upotrijebite isporučeni alat za okretanje vijka na donjoj šarki u smjeru suprotnom od kazaljke na satu kako biste podigli vrata. Zatim pričvrstite maticu odvijačem.



Priključenje uređaja

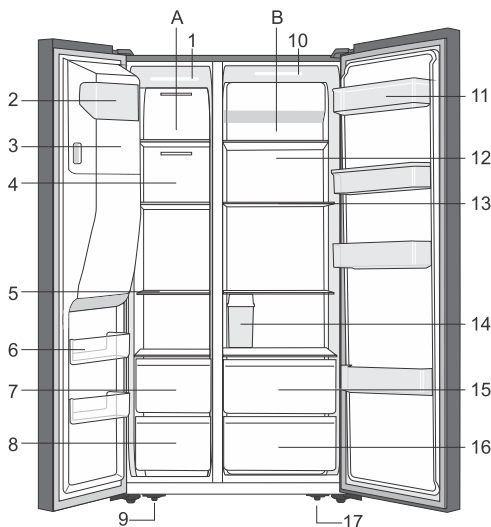


- Uređaj priključite na električnu mrežu koristeći priključni kabel. Zidna utičnica mora biti opremljena kontaktom za uzemljenje (sigurnosna utičnica). Propisan nazivni napon i frekvencija navedeni su na etiketi s osnovnim podacima o uređaju.
- Priključenje na električnu mrežu i uzemljenje uređaja moraju biti napravljeni prema važećim standardima i propisima. Uređaj može podnijeti i kratkotrajna odstupanja nazivnog napona, no ne više od -6 % do +6 %.

Opis uređaja

Unutrašnja oprema može se mijenjati u ovisnosti o modelu uređaja.

Ovaj proizvod sadržava izvor svjetlosti klase energetske učinkovitosti G.



A Zamrzivač

1. Led svjetlo u odjeljku zamrzivača
2. Prednji poklopac ledomata
3. Posuda za led
4. Poklopac kanala za cirkulaciju zraka zamrzivača
5. Polica zamrzivača
6. Polica na vratima zamrzivača
7. Gornja ladica zamrzivača
8. Donja ladica zamrzivača
9. Lijeva podesiva nožica na dnu uređaja

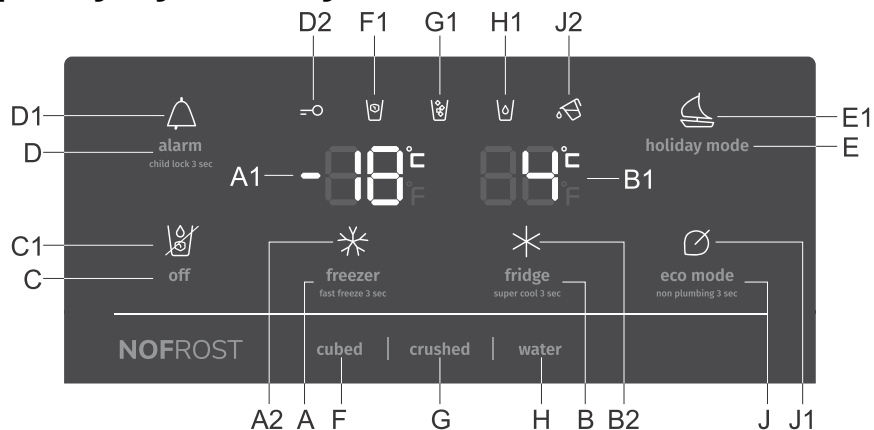
B Hladnjak

10. LED svjetlo u odjeljku hladnjaka
11. Polica na vratima hladnjaka
12. Poklopac kanala za cirkulaciju zraka hladnjaka
13. Polica hladnjaka
14. Spremnik za vodu
15. Gornja ladica hladnjaka
16. Donja ladica hladnjaka
17. Desna podesiva nožica na dnu uređaja

NAPOMENA!

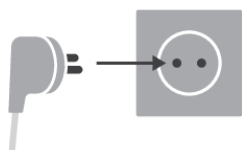
Zbog povremenih promjena naših proizvoda, moguće je da će se vaš hladnjak malo razlikovati od hladnjaka opisanog u ovim uputama za uporabu, ali njegove funkcije i načini uporabe ostaju isti.

Upravljanje uređajem



- A** Tipka za podešavanje temperature zamrzivača i tipka za uključivanje/isključivanje intenzivnog zamrzavanja
- A1** Prikaz podešene temperature zamrzivačkog predjela
- A2** Prikaz rada funkcije intenzivnog zamrzavanja
- B** Tipka za podešavanje temperature hladnjaka i tipka za uključivanje/isključivanje intenzivnog hlađenja
- B1** Prikaz ugođene temperature hladnjaka
- B2** Indicator funkcije intenzivnog hlađenja (super hlađenje)
- C** Tipka za uključivanje/isključivanje ledomata
- C1** Indikator rada ledomata (kada je simbol C1 uključen, ledomat je isključen)
- D** Tipka za uključivanje/isključivanje alarma i dječje blokade (child lock)
- D1** Indikator rada alarma
- D2** Indikator rada dječje blokade
- E** Tipka za uključivanje/isključivanje duge odsutnosti (holiday mode)
- E1** Indikator funkcije duge odsutnosti (holiday mode)
- F** Tipka za izradu kockica leda
- F1** Indikator izrade kockica leda
- G** Tipka za izradu drobljenog leda
- G1** Indikator za izradu drobljenog leda
- H** Tipka za opskrbu hladnom vodom
- H1** Indikator punjenja hladnom vodom
- J** Tipka za uključivanje/isključivanje Eco funkcije (eco mode) i tipka za isključivanje alarma spremnika za vodu
- J1** Indikator Eco funkcije (eco mode)
- J2** Indikator alarma spremnika za vodu

Uključenje/isključenje aparata



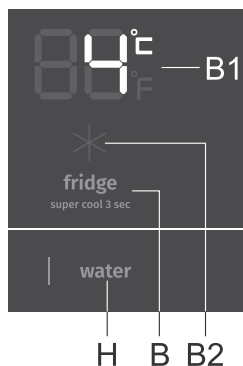
Uključenje: Kako biste uključili uređaj, priključite kabel za napajanje u utičnicu za napajanje.

Isključenje: Kako biste isključili uređaj, odspojite kabel za napajanje iz utičnice za napajanje.

Odabir temperature u uređaju

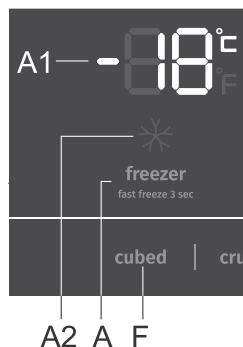
💡- INFORMACIJA!

- Aparat je tvornički podešen na preporučljivu temperaturu, i to rashladni dio na 4 °C, i zamrzivački dio uređaja na -18 °C;
- Nakon uključjenja uređaja može proteći i više sati prije nego što uređaj postigne ugođenu temperaturu, zato prije toga nemojte slagati namirnice u uređaj.



Temperatura u **hladnjaku** može se podesiti pomoću tipke **B**. Pritisnite tipku **B** dok se na **B1** ne prikaže željena temperatura.

- Temperatura u hladnjaku može se podesiti u rasponu od +2 °C do + 8 °C.
- Svakim pritiskom tipke **B** smanjujete postavku za 1 °C. Nakon tri sekunde neaktivnosti, postavka se automatski sprema kao posljednja podešena temperatura hladnjaka.
- Preporučljiva je postavka vrijednosti temperature 4°C.

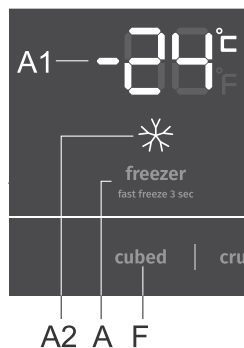


Temperatura u **zamrzivaču** može se podesiti pomoću tipke **A**. Pritisnite tipku **A** dok se na **A1** ne prikaže željena temperatura.

- Temperatura u zamrzivaču može se podesiti u rasponu od -14 °C do -24 °C.
- Svakim pritiskom tipke **A** smanjujete postavku za 1 °C. Nakon tri sekunde neaktivnosti, postavka se automatski sprema kao posljednja podešena temperatura zamrzivača.
- Preporučljiva je postavka vrijednosti temperature -18°C.

Intenzivno zamrzavanje (zamrzivački predio) (*)

- Postavku možete koristiti kod prvog uključanja uređaja, prije čišćenja, kao i prije stavljanja većih količina namirnica.



Uključivanje: uključite intenzivno zamrzavanje dugim pritiskom (3 sekunde) tipke **A**. Na zaslonu će se prikazati **A2** i vrijednost **-24 °C**.

Isključivanje: isključite intenzivno zamrzavanje ponovnim dugim pritiskom (3 sekunde) tipke **A**.

Ako se postavka ne deaktivira ručno, automatski će se deaktivirati (nakon otprilike jednog dana). Postavka se vraća u zadnje spremljeno stanje.

💡 INFORMACIJA!

- Kada je intenzivno zamrzavanje aktivirano, uređaj radi na najvišem stupnju snage, i zbog toga može biti određeno vrijeme nešto glasniji.

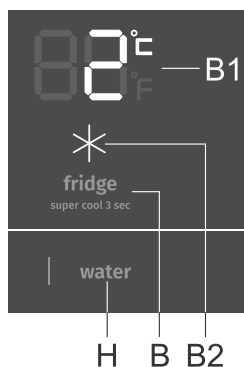
💡 INFORMACIJA!

- Kada je uključeno intenzivno zamrzavanje, temperature su niže kako u hladnjaku tako i u zamrzivaču uređaja.

Intenzivno hlađenje (hladnjak) (*)

💡 INFORMACIJA!

Postavku možete koristiti kod prvog uključanja uređaja, prije čišćenja, kao i prije stavljanja većih količina namirnica.



Uključivanje: uključite intenzivno hlađenje dugim pritiskom (3 sekunde) tipke **B**. Na zaslonu će se prikazati **B2** i vrijednost **2 °C**.

Isključivanje: isključite intenzivno hlađenje dugim pritiskom (3 sekunde) tipke **B**.

Ako se postavka ne deaktivira ručno, automatski će se deaktivirati (nakon otprilike tri sata). Postavka se vraća u zadnje spremljeno stanje.

Rad ledomata/dozatora hladne vode

INFORMACIJA!



- Kad otvorite vrata zamrzivača ili kad je uključena dječja blokada, uređaj neće raditi.



F


G

Imate dvije opcije za izradu leda:

- Kocke leda: pritisnite **F**. Zasljetlit će sljedeći simbol  .
- Drobljeni led: pritisnite **G**. Zasljetlit će sljedeći simbol  .



H

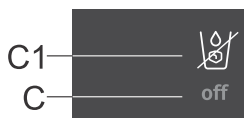
Ako trebate hladnu vodu, pritisnite **H**. Zasljetlit će sljedeći simbol  .

Uključivanje/isključivanje ledomata

Ako vam ne treba led, isključite ovu funkciju kako biste uštedjeli vodu i struju.



Uključivanje: uključite ledomat pritiskom na **C**. Simbol **C1** neće biti prikazan.

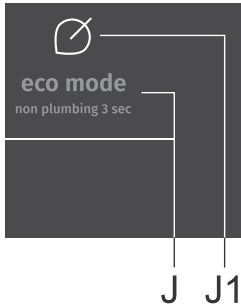


Isključivanje: isključite ledomat pritiskom na **C**. Zasljetlit će sljedeći simbol **C1**.

INFORMACIJA!

Kad se prikaže sljedeći simbol **C1**, izrada leda će biti onemogućena, ali još uvijek možete dozirati led koji je već napravljen u posudi za led, i još uvijek možete naliti hladnu vodu pritiskom na **H**.

Eko funkcija (🗑️) (preporučena postavka 👍)



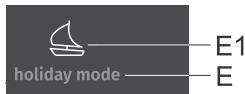
Uključivanje: uključite **Eco** funkciju pritiskom na **J**. Na zaslonu će se prikazati **J1**.

Isključivanje: funkcija **Eco** isključuje se ponovnim pritiskom tipke **J** dok simbol **J1** ne nestane.

Funkcija **Eco** također se isključuje ako promijenite postavku temperature odjeljka hladnjaka ili zamrzivača, odnosno ako odaberete bilo koju od ostalih dodatnih funkcija.

Funkcija Holiday mode (duža odsutnost)

Funkciju koristite kada namjeravate duže vrijeme izbiti iz kuće, primjerice ako odlazite na godišnji odmor ili neko duže poslovno putovanje.



Uključivanje: uključite funkciju pritiskom na **E**. Na zaslonu će se prikazati **E1**.

- Uključenjem ove funkcije rashladni predio aparata podešavate na 15 °C, a zamrzivački predio na -18 °C.

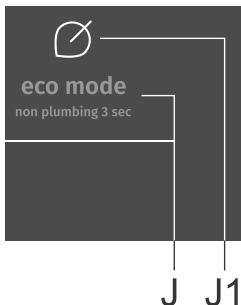


UPOZORENJE!

Prije aktiviranja ove funkcije ispraznite rashladni predio aparata, budući da postoji opasnost za kvarenje namirnica.

Isključivanje: isključite funkciju ponovnim pritiskom na tipku **E** dok simbol **E1** ne nestane.

Alarm spremnika za vodu



Ako spremnik za vodu nije pravilno postavljen ili ako uopće nije postavljen, svijetli sljedeći simbol 🚰 .

Isključenje alarma:

- Alarm možete isključiti pritiskom na **J** i držeći tipku pritisnutom 3 sekunde.

Alarm otvorenih vrata



Ako su vrata predugo otvorena, aktivirat će se zvučni alarm (ponavljajući zvučni signal) i zasvijetlit će sljedeći simbol **D1**. Zvučni signal nastavit će se oglašavati 10 minuta, brzinom od tri puta u minuti.


Isključivanje alarma: Isključite zvučni alarm zatvaranjem vrata. Simbol **D1** ostat će upaljen dok ga ne isključite pritiskom na **D**.

INFORMACIJA!

Ako vrata ostavite otvorena duže od 10 minuta, alarm će prestati. Aparat će tada započeti s radom u sigurnom režimu rada kako bi usprkos otvorenim vratima omogućio adekvatno hlađenje koje sprječava kvarenje namirnica.

Sigurnosna blokada za djecu



Uključivanje: aktivirajte dječju blokadu dugim pritiskom (3 sekunde) **D** dok se na zaslonu ne prikaže  .

Ova funkcija zaključava cijelu upravljačku ploču, uključujući ledomat/dozator hladne vode.

Isključivanje: za deaktiviranje funkcije, ponovno pritisnite tipku na dulje vrijeme **D**.

U slučaju nestanka struje, funkcija se ne pohranjuje.

Unutarnja oprema uređaja

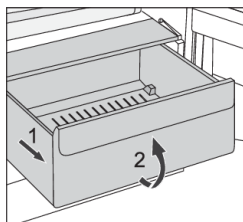
(* Oprema ovisi o modelu)

Police

Prazne police mogu se preurediti kako vam odgovara pomoću vodilica u unutrašnjosti uređaja bez potrebe da ih vadite iz uređaja. Za pomicanje ili vađenje police iz uređaja, povucite je prema sebi, podignite je srijeda, a zatim je pomaknite ili izvucite iz uređaja. Lako pokvarljive namirnice držite u stražnjem dijelu police, gdje je temperatura obično najniža.

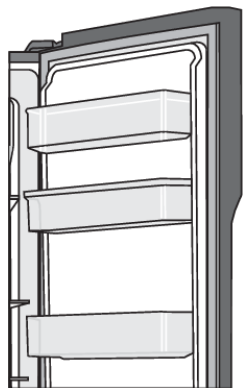
Ladica za voće i povrće (CrispZone) *

Ladice na dnu hladnjaka namijenjene su za pohranu voća i povrća. One osiguravaju vlažnost i sprječavaju isušivanje hrane.



- Izvlačenje ladice:
 - Ladice izvucite do blokade, a zatim je srijeda malo podignite i izvucite.

Police na vratima



Unutrašnjost vrata hladnjaka i zamrzivača opremljena je policama namijenjenima za pohranu malih pakiranja.

Možete ih proizvoljno premještati, i to tako da policu podignete iz utora i namjestite je natrag u željeno mjesto.

Donja polica na vratima hladnjaka namijenjena je za pohranu boca.

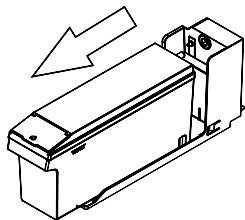
Maksimalno opterećenje svake police u vratima je 5 kg.

Sustav za raspodjelu zraka (MultiFlow) *

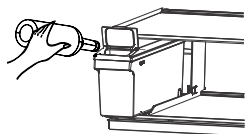
- Napredni sustav MultiFlow ravnomjerno raspoređuje zrak i izjednačava temperaturu u cijelom hladnjaku. Ovaj sustav također omogućuje stavljanje bilo koje vrste hrane na bilo koju policu u hladnjaku jer nema temperaturnih razlika između njih.

Spremnik za vodu

Voda za ledomat i dozator hladne vode pohranjuje se u spremniku za vodu. Za dodavanje vode u spremnik za vodu slijedite ove upute:



Izvucite spremnik za vodu.

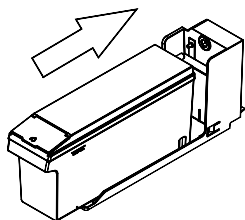


Podignite mali poklopac na prednjoj strani, a zatim ulijte vodu izravno u spremnik.



UPOZORENJE!

Ulijte samo pitku vodu u spremnik za vodu.



Ponovno postavite spremnik za vodu na policu hladnjaka.

Ledomat/dozator hladne vode

Pritiskom na "**cubed**" (kockice leda), "**crushed**" (drobljeni led) ili "**water**", možete odabrati izlazi li led (i u kojem obliku) ili hladna voda iz dozatora.

Nakon odabira vrste leda, lagano pritisnite polugu dozatora šalicom ili čašom. Iz uređaja će izaći led. Provjerite jesu li šalica ili čaša stavljene na uređaj tako da led padne u njih.



INFORMACIJA!

- Ako odaberete kockice leda nakon odabira funkcije drobljenog leda, još manja količina preostalog drobljenog leda može pasti u šalicu ili čašu.
- Nemojte vaditi šalicu ili čašu ispod dozatora čim nalijete željenu količinu vode ili dobijete željenu količinu leda. Pričekajte još 2 do 3 sekunde kako biste spriječili prolijevanje.
- Voda iz dozatora je hladna, a ne ledena. Ako želite hladniju vodu s ledom, prvo ulijte led u čašu, a zatim napunite vodom iz uređaja.



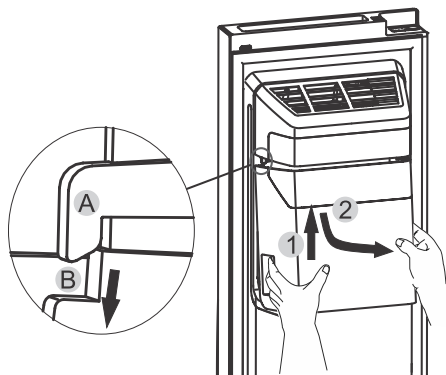
UPOZORENJE!

- Nemojte izvlačiti polugu, jer to može oštetiti ili slomiti oprugu poluge.
- Kako biste spriječili pregrijavanje motora drobilice leda, nemojte dozirati led dulje od jedne minute tijekom normalne uporabe.

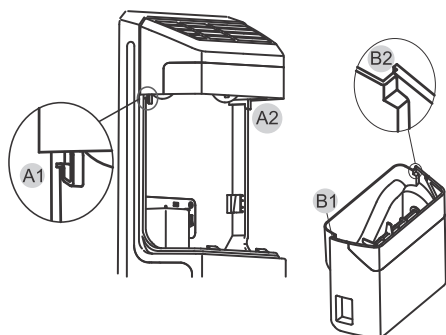
Uporaba posude za led

Za uklanjanje posude za led: uhvatite ručku kao što je prikazano na donjoj slici. Zatim je podignite i polako izvucite kako biste spriječili ozljede.

Uklanjanje posude za led:

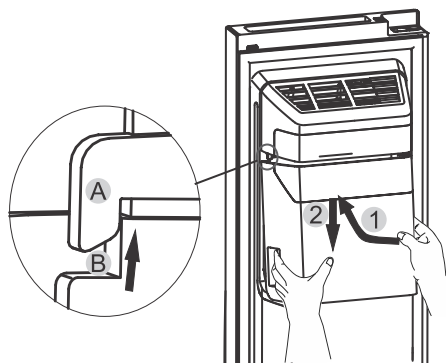


1. Podignite posudu za led.
2. Polako izvucite posudu za led.



Prilikom vraćanja posude za led na njezino mjesto, pobrinite se da se dva bočna utora (A1 i B1) na posudi za led zaključaju u spojnice (A1 i A2).

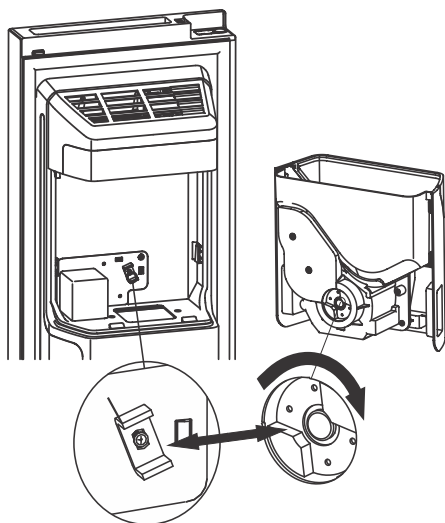
Postavljanje posude za led:



1. Gurnite posudu za led prema gore i pobrinite se da se dva bočna utora (B1 i B2) na posudi za led zaključaju u spojnice (A1 i A2).
2. Povucite posudu za led prema dolje i provjerite stoji li čvrsto u držaču.

INFORMACIJA!

- Kad ledomat ispusti kockice leda u posudu, svi zvukovi koje čujete dio su normalnog rada.
- Ako ne izvadite led iz posude dulje vrijeme, kocke se mogu zalijepiti. U tom slučaju uklonite sav led i ispraznite posudu.
- Ako je hladnjak predugo isključen, led u posudi će se otopiti i voda iz hladnjaka može teći od hladnjaka na pod. Kako biste to spriječili, uklonite sav led iz posude.
- Ako ne možete ukloniti led iz posude, provjerite je li se led zaglavio u posudi i uklonite ga ako je potrebno. Također možete izvući posudu za led kako biste provjerili je li se više kockica leda zalijepilo i ukloniti ih.
- Prva količina kockica leda proizvedenih nakon postavljanja uređaja bit će manja, jer u crijevima za vodu još uvijek ima zraka. Tijekom normalne uporabe, taj zrak će se istisnuti iz crijeva.
- Operite posudu za led blagim deterdžentom, zatim isperite i temeljito osušite. Nemojte koristiti gruba ili abrazivna sredstva za čišćenje ili otapala.



Prije ponovnog postavljanja posude za led, provjerite jesu li spojnice pod ispravnim kutom kako bi odgovarale jedna drugoj. Ako nisu, pomaknite spojnicu posude za led pod takav kut da odgovara spojnici motora.

UPOZORENJE!

- Ne stavljajte prste, ruke ili bilo kakve neprikladne predmete u žlijeb ili posudu za led, jer to može dovesti do ozljeda ili oštećenja imovine.
- Nemojte dopustiti djeci da se penju na ledomat/dozator hladne vode ili povlače posudu za led, jer to može dovesti do ozljeda.

Čuvanje namirnica u hladnjaku

Važna upozorenja za čuvanje namirnica

INFORMACIJA!

Pravilna uporaba uređaja, odgovarajuće pakiranje namirnica, održavanje odgovarajuće temperature, i poštovanje osnovnih higijenskih zahtjeva namirnica ima odlučujuću ulogu na kakvoću održavanja namirnica.

Pridržavajte se roka trajanja namirnica, koji je označen na ambalaži proizvoda.

Namirnice koje stavljate u hladnjak, moraju biti u zatvorenim posudama, ili odgovarajuće zapakirane, da ne hlape niti primaju miris i vlagu.

U hladnjaku nemojte držati zapaljive, hlapljive ili eksplozivne tvari .

Boce s visokim sadržajem alkohola moraju biti čvrsto zatvorene, i u uspravnom položaju.

Neke organske otopine, eterična ulja u kori limuna i naranača, kiselina u maslacu, i slično, u dugotrajnom dodiru s površinama iz plastike, ili brtvom vrata, mogu uzrokovati oštećenja ili prijevremeno staranje.

Neprijatan vonj upozorava na nečistoću uređaja, odnosno na pokvarene namirnice (pogledati poglavlje "Čišćenje i održavanje uređaja).

Ako odlazite od kuće na duže vrijeme, izvadite iz hladnjaka svu brzo pokvarljivu hranu.

Sprječavanje kontaminacije namirnica

Da bi izbjegli kontaminaciju namirnica, pridržavajte se sljedećih uputa:

- Otvaranje vrata naprave na duže vrijeme može bitno povećati temperaturu u dijelovima uređaja.
- Redovito čistite površine koje dolaze u dodir s namirnicama, kao i dostupni odvodni sustav.
- Sirovo meso i ribe spremajte odnosno držite u hladnjaku u namjenskim posudama, tako da ne dolaze u dodir s drugim namirnicama.
- Ako je uređaj duže vrijeme prazan, isključite ga, odledite, očistite, osušite, i ostavite vrata otvorena da bi spriječili nastanak plijesni u unutrašnjosti uređaja.

Zamrzavanje i čuvanje zamrznutih namirnica

Postupak zamrzavanja

INFORMACIJA!

Maksimalna količina svježih namirnica koje smijete odjednom složiti u uređaj, navedena je na etiketi s osnovnim podacima o uređaju. Ukoliko je količina veća, i kakvoća zamrzavanja je lošija, a pogorša se i kakvoća već zamrznutih namirnica.

- Otprilike 24 sata prije zamrzavanja svježih namirnica aktivirajte postavku intenzivno zamrzavanje:
- dugim pritiskom (3 sekunde) freezer fast freeze 3 sec, dok ne zasvijetli sljedeći simbol * .
- Zatim možete staviti svježju hranu u zamrzivač.

Svježe namirnice ne smiju dodirivati već zamrznute paketiće!

- Za zamrzavanje manjih količina svježih namirnica (1-2 kg), paljenje tipke za intenzivno zamrzavanje nije potrebno.

Važna upozorenja za zamrzavanje svježih namirnica

INFORMACIJA!

U zamrzivaču zamrzavajte samo namirnice, koje su za to podesne, i koje dobro podnose niske temperature. Namirnice neka budu kvalitetne i svježje.

Izaberite namirnicama odgovarajuću, prikladnu ambalažu, te ih pravilno zapakirajte.

Pakovanje ne smije propuštati zrak i vlagu, što bi uzrokovalo isušivanje sadržaja i vitaminske gubitke.

Pakirane namirnice označite podacima o vrsti i količini namirnica, te datumom zamrzavanja.

Naročito je važno da se namirnice što prije zamrznju, stoga preporučujemo da ne pravite velike pakete, i da namirnice prije zamrzavanja ohladite

Čuvanje industrijsko zamrznutih namirnica

- Uvijek poštujujte upute proizvođača glede roka čuvanja i upotrebe namirnica. Na ambalaži industrijski zamrznutih namirnica označeno je vrijeme i temperatura čuvanja.
- Birajte samo odgovarajuće zapakirane namirnice, s neoštećenom ambalažom, i pohranjene u zamrzivačima u kojima je temperatura najmanje -18°C ili niža.
- Ne kupujte namirnice puneinja, jer je to znak da su bile već odmrzavane i da je njihova kakvoća lošija.
- Tijekom prijenosa iz trgovine namirnice zaštitite pred odmrzavanjem, jer im svako povećanje temperature skraćuje vrijeme čuvanja i pogoršava njihovu kakvoću.

Vrijeme čuvanja zamrznutih namirnica

Preporučljiva razdoblja držanja namirnica u zamrzivaču

Namirnica	Čas
voće, govedina	od 10 do 12 mjeseci
povrće, teletina, perad	od 8 do 10 mjeseci

Nastavak tabele sa prethodne stranice

Namirnica	Čas
divljač	od 6 do 8 mjeseci
Svinjetina	od 4 do 6 mjeseci
mljeveno meso	4 mjeseca
kruh, kolači, gotova jela, nemasna riba	3 mjeseca
iznutrice	2 mjeseca
dimljene kobasice, masna riba	1 mjesec

Odleđivanje zamrznute hrane

- Odleđivanje je značajan postupak u spremanju hrane koja je bila zamrznuta. Hranu je potrebno odlediti na pravilan način.
- Pogodne metode za odleđivanje hrane su:
 - u hladnjaku,
 - u hladnoj vodi,
 - u mikrovalnoj pećnici ili u konvekcijskoj pećnici koristeći odgovarajući program za odleđivanje.
- Određeni zamrznuti proizvodi mogu se spremati bez prethodnog odleđivanja. Ovu činjenicu proizvođač će obvezno navesti na svojoj ambalaži.
- Namirnice treba pakirati u manje količine. Na taj će se način hrana brže odlediti.
- Djelomično ili potpuno odleđene namirnice iskoristite što prije. Bacterije u odleđenim namirnicama ponovno se aktiviraju, i namirnice će se zbog toga vrlo brzo pokvariti. Ovo naročito vrijedi za voće, povrće i unaprijed pripremljenu hranu.
- Djelomično ili potpuno odleđenu hranu nemojte ponovno zamrzavati.

Odleđivanje uređaja

Automatsko odleđivanje hladnjaka

Hladnjak nije potrebno odleđivati, jer se led na stražnjoj stijenci unutrašnjosti hladnjaka otapa automatski. Led koji nastaje tijekom djelovanja kompresora, u razdoblju njegova mirovanja otapa se i u obliku kapljica puzi nadolje, a zatim kroz pripremljen otvor u stražnjoj stijenci hladnjaka oteče u posudicu nad kompresorom, odakle ishlapi.

Vodite računa da hranom ili nekim drugim predmetima ne blokirate otvor u stražnjoj stijenci unutrašnjosti hladnjaka.

Ako se na stražnjoj stijenci unutrašnjosti hladnjaka nakupi prekomjerna naslaga leda (3-5 mm), isključite ga i otopite ručno.

Odleđivanje zamrzivača NoFrost

- Odleđivanje zamrzivača NoFrost je automatsko. Naslage inja koje se povremeno mogu pojaviti, automatski će se otopiti i nestati.

Čišćenje uređaja



UPOZORENJE!

Prije čišćenja odspojite uređaj s napajanja - odspojite uređaj i izvadite kabel za spajanje iz utičnice.

- Za čišćenje svih površina koristite meku krpu. Sredstva za čišćenje koja sadrže abrazivna sredstva, kiseline ili rastopine, nisu podesna, jer mogu oštetiti površinu!

Vanjštinu uređaja čistite vodom odnosno blagom otopinom sapunice.

Aluminijske i lakirane površine možete čistiti mlakom vodom kojoj ste dodali blagi deterdžent. Dozvoljeno je korištenje sredstava za čišćenje s niskim sadržajem alkohola (npr. za čišćenje stakla). Za plastične materijale nije dozvoljeno koristiti sredstva za čišćenje koja sadrže alkohol.

Unutrašnjost uređaja i opremu čistite razrijeđenim tekućim deterdžentom i mlakom vodom, kojoj možete dodati malo octa.

- Dijelove unutarnje opreme uređaja nemojte nikad prati u perilici posuđa jer bi ih na taj način mogli oštetiti!
- Naslage inja, odnosno leda debljine 3-5 mm povećaju potrošnju električne energije, stoga ih redovito uklanjajte (ovo ne važi za zamrzivač NO FROST). Pritom nemojte koristiti oštre predmete, topila i raspršivače.
- Nakon čišćenja uključite uređaj i vratite namirnice.

Rješavanje problema

Smetnja:	Uzrok odnosno otklanjanje
Nakon priključenja na električni napon uređaj ne radi:	<ul style="list-style-type: none"> • Provjerite je li zidna utičnica pod naponom, i da li je uređaj uključen.
Rashladni sistem duže vrijeme djeluje neprekidno:	<ul style="list-style-type: none"> • Previsoka temperatura okolice. • Prečesto otvaranje vrata, odnosno predugo otvorena vrata. • Nepravilno zatvorena vrata (moguće strano tijelo među vratima, obješena vrata, oštećena brtva,...). • Stavljena prevelika količina svježih namirnica. • Senzor u hladnjaku blokirani je svježom hranom. Dopustite da zrak cirkulira oko senzora (samo ga neki modeli imaju).
Prekomjerno skupljanje leda na stražnjoj stijenci unutrašnjosti hladnjaka je posljedica:	<ul style="list-style-type: none"> • Prečesto otvaranje vrata odnosno predugo otvorena vrata. • Slaganje tople hrane u hladnjak. • Dodirivanja hrane ili posude sa stražnjom stjenkom unutrašnjosti hladnjaka. • Loše brtvljenje vrata. • Ako je brtva umazana ili oštećena, očistite je, odnosno zamijenite.
Pojava leda, odnosno naslage leda u zamrzivaču:	<ul style="list-style-type: none"> • Vrata su predugo otvorena ili prečesto otvarana. • Vrata nisu pravilno zatvorena. • Vrata ne brtve ispravno (brtva je prljava, vrata nisu izravnana, ili je brtva oštećena, itd...). • Odledite uređaj ručno.
Rošenje police iznad pretinaca:	<ul style="list-style-type: none"> • To je prolazna pojava koju u slučaju visoke vanjske temperature i vlage iz okoline ne možete posve izbjeći. Pojava nestane sama od sebe kada se temperatura i vlaga normaliziraju. Preporučujemo učestalije čišćenje pretinaca i povremeno brisanje kapljica. • Otvorite regulator vlažnosti. • Namirnice držite u vrećicama ili nekoj drugoj ambalaži koja je nepropusna.
Pojava kapljica (rošenje) na stražnjoj stijenci rashladnog prostora:	<ul style="list-style-type: none"> • To je normalna pojava budući da se tijekom automatskog odleđivanja hladnjaka stvaraju kapljice, koje zatim puze po stijenci i kroz otvor u stražnjoj stijenci hladnjaka iscuru u posudicu iznad kompresora, iz koje kasnije ishlape.
Voda teče iz hladnjaka:	<ul style="list-style-type: none"> • Začepljen otvor za istjecanje vode, odnosno otopljena voda kaplje pokraj otvora za prikupljanje vode. • Začepljen otvor očistite koristeći npr. plastičnu slamicu. • Predebelu naslagu leda odledite ručno (pogledati poglavlje Odleđivanje uređaja).

Nastavak tabele sa prethodne stranice

Smetnja:	Uzrok odnosno otklanjanje
Otežano otvaranje vrata:	<ul style="list-style-type: none"> Ako hoćete ponovno otvoriti upravo zatvorena vrata uređaja, moglo bi se dogoditi da ćete pritom imati poteškoće, odnosno osjetiti otpor. Naime, tijekom otvaranja vrata određena količina hladnog zraka iz unutrašnjosti izađe iz uređaja, a nadomjesti je topliji zrak iz prostorije. Ohlađivanjem tog zraka stvori se negativni tlak (vakuum), koji uzrokuje otpor pri otvaranju vrata. Nakon nekoliko minuta stanje se normalizira, i vrata možete otvoriti bez problema.
Stranice uređaja su tople:	<ul style="list-style-type: none"> To je normalno, budući da su po stranicama provedene cijevi koje se tijekom rada uređaja malo zagriju.
LED rasvjeta ne radi:	<ul style="list-style-type: none"> Ako LED rasvjeta ne radi pozovite servisera. LED rasvjetu nemojte popravljati sami, jer možete doći u dodir s visokim naponom!
Na zaslonu se prikazuje Ec ili Er:	<ul style="list-style-type: none"> Tipke se ne odazivaju na dodir. Pozovite servisni centar koji će otkloniti kvar. Uređaj će raditi u sigurnom režimu sve dok ga serviser ne popravi. Uređaj će automatski održavati najoptimalniju temperaturu za svaki predio.
E0 će se pojaviti na jedinici za prikaz:	<ul style="list-style-type: none"> Senzor vlage i temperature okoline je neispravan. Nazovite servisni centar kako biste riješili problem. Uređaj će raditi u sigurnom načinu rada sve dok ga ne popravi serviser. Uređaj će automatski održavati najprikladniju temperaturu za svaki odjeljak.
E1 će se pojaviti na jedinici za prikaz:	<ul style="list-style-type: none"> Senzor temperature hladnjaka je neispravan. Nazovite servisni centar kako biste riješili problem. Uređaj će raditi u sigurnom načinu rada sve dok ga ne popravi serviser. Uređaj će automatski održavati najprikladniju temperaturu za svaki odjeljak.
E3 se prikazuje na prikaznoj jedinici:	<ul style="list-style-type: none"> Senzor temperature zamrzivača je neispravan. Nazovite servisni centar kako biste riješili problem. Uređaj će raditi u sigurnom načinu rada sve dok ga ne popravi serviser. Uređaj će automatski održavati najprikladniju temperaturu za svaki odjeljak.
Na zaslonu (pokazivaču) prikaže se E4:	<ul style="list-style-type: none"> Senzor isparivača je neispravan. Nazovite servisni centar kako biste riješili problem. Uređaj će raditi u sigurnom načinu rada sve dok ga ne popravi serviser. Uređaj će automatski održavati najprikladniju temperaturu za svaki odjeljak.
Na zaslonu (pokazivaču) prikaže se E9:	<ul style="list-style-type: none"> Senzor temperature ledomata je neispravan. Nazovite servisni centar kako biste riješili problem. Uređaj će raditi u sigurnom načinu rada sve dok ga ne popravi serviser. Uređaj će automatski održavati najprikladniju temperaturu za svaki odjeljak.

Nastavak tabele sa prethodne stranice

Smetnja:	Uzrok odnosno otklanjanje
Eb će se pojaviti na zaslonu:	<ul style="list-style-type: none">• Ledomat je neispravan. Nazovite servisni centar kako biste riješili problem.

Ako nijedan od gore nabrojenih uzroka nije pravi, i sami ne možete otkloniti grešku u radu, obratite se najbližem ovlaštenom servisu, navodeći tip, model i serijski broj s etikete s osnovnim podacima, koja se nalazi u unutrašnjosti uređaja.

Informacije o šumovima

Hlađenje u kombiniranim uređajima za hlađenje i zamrzavanje odvija se pomoću rashladnog sustava opremljenog kompresorom (kod određenih modela potpomognut i ventilatorom), što uzrokuje određenu razinu šumova. Njihova jačina ovisi o postavljanju, pravilnoj upotrebi i starosti uređaja.

- Nakon upućivanja uređaja, djelovanje kompresora odnosno šum pretakanja rashladne tekućine tijekom njegova djelovanja je glasnije i izrazitije. Ovo nije znak kvara i nema utjecaja na životni vijek uređaja. Nakon nekog vremena, glasnost tih šumova se smanji.
- Povremeno se tijekom djelovanja uređaja pojave i neobični ili glasniji šumovi, koji su za uređaj neuobičajeni, i obično su posljedica nepravilnog postavljanja:
 - Uređaj mora stajati ravno i stabilno na tvrdj podlozi.
 - Ne smije dodirivati zid niti susjedne elemente.
 - Provjerite da li je unutrašnja oprema na svom mjestu, odnosno dali zveckaju limenke, boce ili druge posude, koje se međusobno dodiruju.
- Razina glasnog rada uređaja može se privremeno povećati i uslijed većeg opterećenja rashladnog sustava radi učestalog otvaranja vrata, duže vrijeme otvorenih vrata, istovremenog unosa većih količina namirnica, kao i uključjenja funkcije intenzivnog zamrzavanja.

Briga za okolinu

Za ambalažu uređaja koristimo okolini prijazne materijale koji se mogu bez opasnosti za životnu sredinu ponovno preraditi, deponirati ili uništiti.

Zbrinjavanje odsluženog uređaja

U brizi za okolinu predajte odsluženi aparat ovlaštenim sakupljačima istrošenih kućanskih aparata.

Prije toga:

- isključite uređaj iz električne mreže;
- nemojte dozvoliti djeci da se igraju odsluženim uređajem.



■ Simbol na proizvodu ili na njegovoj ambalaži označuje da s tim proizvodom ne smijete rukovati kao s uobičajenim kućanskim otpacima. Proizvod odvezite na zbirno mjesto za preradu električne i elektronske opreme. Ispravnim načinom zbrinjavanja ovog proizvoda pridonosite sprječavanju možebitnih negativnih posljedica i utjecaja na okolinu i zdravlje ljudi, koje bi se mogle pojaviti u slučaju nepravilnog zbrinjavanja odsluženih uređaja. Za detaljnije informacije o zbrinjavanju proizvoda i njegovoj preradi obratite se nadležnoj gradskoj službi za odvoz otpadaka odnosno komunalnoj službi u vašoj sredini, ili trgovini u kojoj ste uređaj nabavili.

gorenje

www.gorenje.com



921973-a1

CE