

عربي

فرن الغاز

التركيب - الاستخدام - الصيانة

عزيزي العميل:

نود أن نقدم لك الشكر والتهنئة على اختيارك لمنتجنا.

!! ملاحظة مهمة!!

يجب تركيب الجهاز من قبل مهني مؤهل وذلك وفقاً للتعليمات الواجب تطبيقها. يجب أن تبقى لوحة البيانات ظاهرة بعد تركيب الجهاز، حيث تحتوي هذه اللوحة على بيانات التعريف عن الجهاز وعلى نوع الغاز والخدمة التي تم تحديدها. يرجى التقيد بالتعليمات والاقتراحات بشكل دقيق وذلك من أجل الحفاظ على سلامة المنتج وعلى استخدامه بشكل صحيح.

تم تصميم هذا الجهاز للاستخدام المنزلي فقط. لا يتحمل المنتج مسؤولية أي شكل من أشكال الإصابات أو الأضرار الناتجة عن التركيب غير الصحيح أو عن أي استخدام خاطئ و غير مناسب للمنتج. لا يجوز استخدام هذا الجهاز من قبل الأشخاص (بمن فيهم الأطفال، الذين يعانون من إعاقات جسدية أو عقلية، أو ممن تعوزهم الخبرة والمعرفة باستخدام الأجهزة الكهربائية)، ما لم يتم الإشراف عليهم وإرشادهم عن كيفية استخدام الجهاز من قبل شخص مسؤول عن سلامتهم. يجب مراقبة الأطفال للتأكد من عدم عبثهم بالجهاز.

المحتويات

إرشادات التركيب

إرشادات تركيب الجهاز
تحديد موضع التركيب
التهوئة
وصل الفرن بالغاز
توصيل الأنابيب الصلبة
التحويل بين نوع مختلف من الغاز
لوحة الفتحات
ضبط الحد الأدنى من الإعدادات وفقا للتحويل بين نوع غاز مختلف
ملائمة للتدفق
التوصيلات الكهربائية

إرشادات الاستخدام

كيفية استخدام الفرن للمرة الأولى
الأوضاع بخاصية تخفيف التلطيغ الذاتي
وصف لوحة التحكم الأمامية
فرن الغاز مع الشواية الكهربائية
التحكم بدرجة حرارة الفرن
الشواية الكهربائية
موقت الذئائق الميكانيكي

شرح لوحة التحكم الأمامية

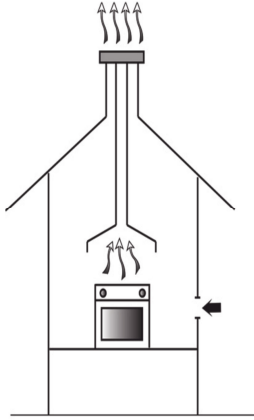
فرن الغاز مع الشواية الكهربائية
التحكم بدرجة حرارة الفرن
شواية الغاز
مصباح الغاز - سخى الشواء
إزالة التجميد

الطهى عن طريق الشواء
مروحة التبريد
الطهى على الفرن
إزالة لوحة غطاء الموقد
تدبيل ضوء الفرن
إزالة باب الفرن
احترام معايير البيئة
الميزلت الفنية

إرشادات التركيب

إرشادات تركيب الجهاز (متطلبات تحديد موضع التركيب والتهوية)

إن التعليمات التي توضح كيفية تركيب، وصيانة و تشغيل فرن الغاز الخاص بالاستعمال المنزلي هي تعليمات نافذة. وفيما يلي ملخص عن هذه التعليمات، يمكنك الرجوع للتعليمات المذكورة أعلاه وذلك من أجل الدلالات التي لم يتم ذكرها.



الوضعية:

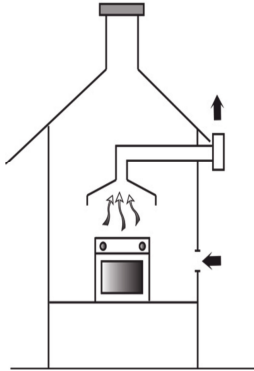
يجب تزويد المنتجات القابلة للاحتراق من معدات المطبخ بشفاط هواء مناسب ومتصل بمدخنة، أو تزويدها بفتحات تصريف نافذة إلى خارج البناء مباشرة.

في حال عدم إمكانية تركيب شفاط هواء، يمكن استخدام مروحة شفاط كهربائية على النافذة أو على أي جدار خارجي شريطة ضمان تطبيق جميع متطلبات تعليمات التهوية ويتوجب علينا أيضاً تشغيل هذه المروحة عند تشغيل الجهاز مباشرة.

التهوية:

إنه لمن الجوهري أن تتميز الغرفة التي تم فيها تركيب جهاز الغاز بتهوية مناسبة وذلك من أجل ضمان استقبال الكمية المناسبة من الهواء اللازم للاحتراق.

ولضمان تدفق الكمية المناسبة من الهواء، قد يكون من الضروري إنشاء فتحات وفقاً للشروط التالية:



أ) أن تكون مساحة المقطع العرضي 20 سنتيمتر مربع لكل كيلو واط واحد، مع حد أدنى 100 سنتيمتر مربع من مساحة المقطع العرضي (ويمكن أيضاً إنشاء هذه الفتحات عن طريق زيادة الفجوة بين الجزء السفلي من الباب والأرض)

ب) أن تقع في الجزء السفلي من جدار خارجي، ويفضل أن تكون قبالة الجدار الذي تخرج منه نواتج الاحتراق.

ج) يجب اختيار أماكن هذه الفتحات بطريقة تجنبنا احتمالية أن انسداد هذه الفتحات، وفي حال تم عمل هذه الفتحات على الجدران الخارجية، يجب حمايتها بشبك معدني على الوجه الخارجي للجدار.

في حال كانت مروحة شفاط الهواء المخصصة لإزالة الهواء الملوث مركبة داخل الغرفة، يجب تزويد هذه الغرفة بفتحات ذات مستوى تهوية يبلغ 35 متر مكعب في الساعة لكل كيلو واط على الأقل.

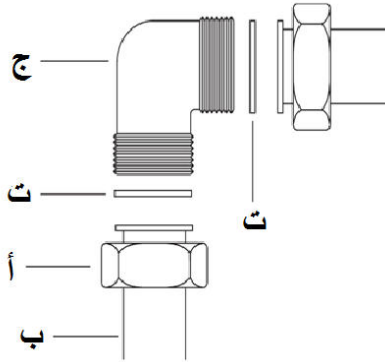
توصيل الغاز

تم تصميم هذا الفرن كي يعمل مع الغاز الطبيعي (الميثان) ومع الغاز النفطي المسال، مع إمكانية التحويل بين هذين النوعين بسهولة شرط التقيد بالإرشادات الموجودة في هذا الكتيب. يجب أن يتم التوصيل مع مزود الغاز بواسطة فنيين مؤهلين شرط التقيد بجميع الإجراءات المتبعة. في حال تم تصميم الجهاز ليعمل مع قوارير الغاز النفطي المسال، يجب أن يتطابق منظم الضغط مع المعايير المطلوبة.

توصيل الأنابيب الصلبة

يمكن إجراء التوصيل مع المزود الرئيسي للغاز من خلال أنبوب صلب موصول بشكل محكم مع القطعة (ج)، أو من خلال خرطوم مرن مصنوع من الستانلس ستيل ومتصل مع الجدار، ويجب أن يكون طوله 2 متر كحد أقصى. يتم تزويد الجهاز بالقطعة (ج) والسدادة (ت) وفقاً للمعايير المتوافق عليها.

ملاحظة هامة: استخدم مفتاحي ربط كي تتمكن من تدوير القطعة (ج) في المكان المطلوب، ما إن تصبح القطعة (ج) في المكان المرغوب، قم بشد العزقة (أ) بشكل محكم.



تحذير هام:

بعد القيام بتوصيل الجهاز إلى مزود الغاز (أو إلى اسطوانة الغاز النفطي المسال)، يجب التحقق من عدم وجود تسريب حاصل في نقاط التوصيل بين القطع وذلك من خلال استخدام سائل من الماء الممزوج مع الصابون (حذار من استخدام اللهب)

التحويل إلى نوع مختلف من الغاز

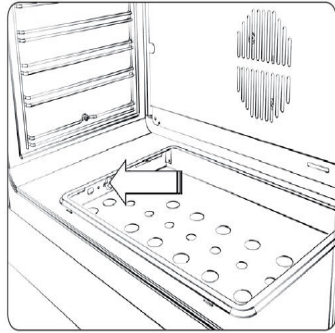
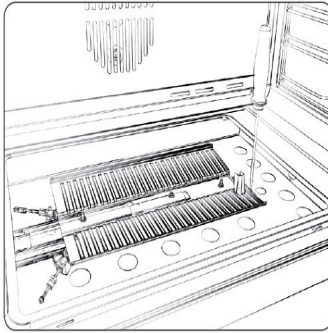
يجب قبل البدء بتحويل الجهاز إلى النوع الآخر من الغاز التحقق من إمكانية تشغيل الجهاز مع الغاز الذي تم وضعه (وذلك بقراءة اللصاقة الموجودة على الجهاز)

يرجى العودة لجدول النسب الموجود في هذا الكتيب وذلك من أجل معرفة القطر الصحيح للقوقعة.

لفصل التيار الكهربائي عن الجهاز : يرجى العودة لجدول النسب الموجود في هذا الكتيب وذلك من أجل معرفة القطر الصحيح للقوقعة.

تبديل قوقعة الموقد السفلي:

- (1) أزل غطاء المشعل (راجع: إزالة لوحة غطاء المشعل)
- (2) أزل البرغي الذي يثبت المشعل واسحب الموقد من الدعامة هو وحساس الحرارة وشمعة الإشعال
- (3) أزل القوقعة باستخدام مفتاح ربط مربع قياس 7 ملم.
- (4) قم بتثبيت القوقعة بإحكام (تم توضيح الأبعاد المنوية للأقطار بالمليمتر على سطح القوقعة) انتبه كي لا تقطع الأنبوب.
- (5) أعد تركيب المشعل بترتيب عكسي للعمليات في الخطوة 2 أعلاه.
- (6) أعد تركيب لوحة الغطاء.
- (7) قم بتعديل الحد الأدنى للهب.



جدول مقاييس القوقعات

أقطار القوقعات بالنسبة المنوية من المليمتر محتومة على القوقعة.

القطر الداخلي للقوقعة بالمليمتر			معدل التحميل بالكيلو واط	الموقد
G30	G30	G20		
29 ملي بار	50 ملي بار	20 ملي بار	3.40	موقد الفرن
0.88	0.76	1.30	2.80	موقد الشواء

التعديلات على الحد الأدنى لإعدادات التحويل إلى نوع آخر من الغاز:

كيفية تفكيك اللوحة الأمامية

-يرجى فك المسامير المثبتة في الخلف من أجل فك اللوحة الأمامية

- يرجى فك حلقتي القفل الموجودتين تحت مقبض الباب وذلك من أجل الزجاج الأمامي.

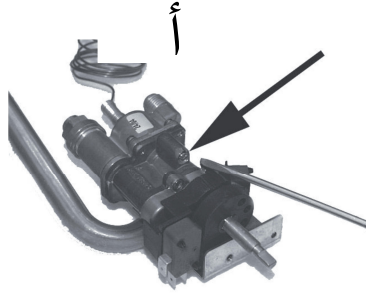
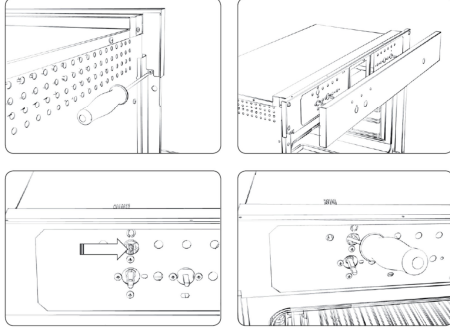
التحويل من الغاز الطبيعي إلى الغاز المسال:

بعد إزالة اللوحة الأمامية، أدخل مفك البراغي في الثقب الموجود على الجهة الأمامية من لوحة الأدوات وقم بتدوير برغي الضبط باتجاه عقارب الساعة.

التحويل من الغاز المسال إلى الغاز الطبيعي:

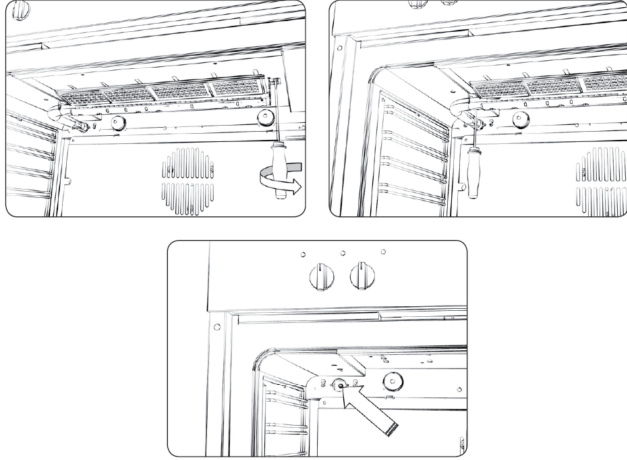
بعد إزالة اللوحة الأمامية، قم بتشغيل الفرن على درجة حرارة 250 مئوية لفترة تتراوح بين 10-15 دقيقة على الحد الأدنى ودور البرغي الجانبي بعكس عقارب الساعة حتى يتم تخفيف الشعلة. تأكد من عدم تسريب الشعلة خارج الفرن عندما يكون بابه مغلقاً أو مفتوحاً. في حال حدوث أي تسريب، قم بزيادة طفيفة على الحد الأدنى من الإعدادات.

تتكرر بعد القيام بتحويل الجهاز إلى النوع الآخر من الغاز بتغيير لوحة البيانات إلى الخيار الأول (نوع وضغط الغاز).



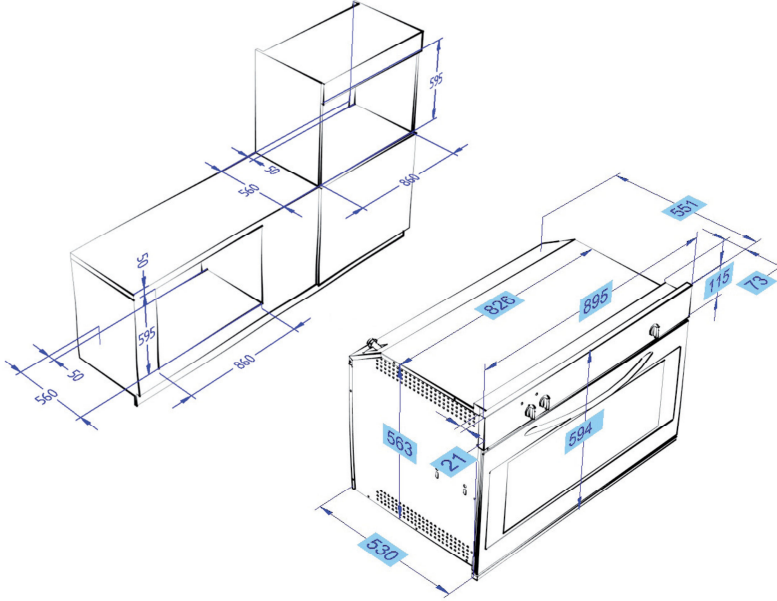
تبدیل فوهة شواية الغاز :

- (1) أزل برغي المشعل الذي يقع في الجزء الأمامي العلوي من تجويف الفرن.
- (2) أزل المشعل مع عناصر التسخين.
- (3) أزل الفوهة باستخدام مفتاح فك مربع 7 ملم.
- (4) قم بشد الفوهة الجديدة بشكل محكم والتي يجب أن تكون ضمن الأقطار المذكورة في جدول مقاييس الفوهات.
- (5) قم بإعادة الفوهة إلى المشعل وتثبيتها بالبرغي.



ملاممة التدفق:

يمكن تركيب الفرن تحت سقف عمل، حيث تم توضيح أبعاد مكان توضع الفرن في الصورة
تأكد أن المواد المحيطة مقاومة للحرارة. ضع الفرن في المنتصف أخذاً بعين الاعتبار الجدران الجانبية للمواد المحيطة ثم ثبته في مكانه بالبراغي
وبراغي ألين المزودة.

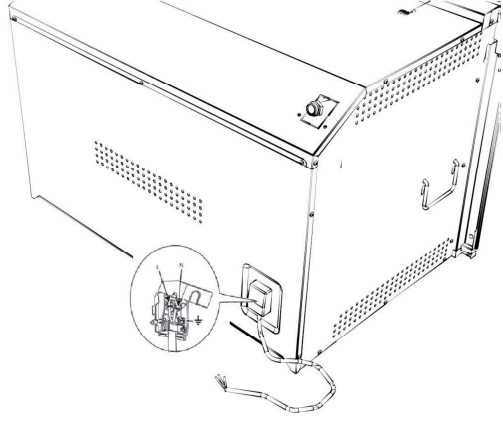


التوصيلات الكهربائية:

قبل أن تقوم بتوصيل الفرن مع مصدر الطاقة الرئيسي، تأكد من الأمور التالية:
يجب أن يتناسب جهد مصدر الطاقة الكهربائي مع المواصفات المكتوبة على لوحة البيانات الموجودة على الجزء الأمامي من الفرن.
يجب توصيل التمديدات الكهربائية بشكل قريب من الأرض (التأريض) بشكل يتوافق مع القوانين و الأنظمة المرعية.

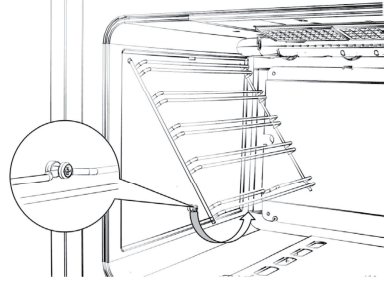
يجب ألا تصل حرارة كابل الطاقة إلى 50 درجة مئوية فوق درجة الحرارة المحيطة في أي نقطة من طوله .
في حال لم يكن الجهاز مزوداً بكابل طاقة وقابس والتي مهمتها منع انقطاع تمديدات التيار الكهربائي ،و في حال عدم وجود فجوة بين نقاط الاتصال بما يكفي لضمان حماية الطبقة الثالثة من الجهد الكهربائي، يتوجب علينا في هذه الحالة موائمة الجهاز مع مزود طاقة تبعاً للتعليمات الخاصة بالتركيبات الكهربائية.
يجب أن يتم تركيب المقبس أو المفتاح الكهربائي بشكل يسهل الوصول إليه.

ملاحظة مهمة: لا يتحمل الصانع المسؤولية عن أي أذى أو ضرر أو ناتج عن عدم احترام التعليمات المذكورة أعلاه.



تعليمات للمستخدم الاستخدام الأول للفرن

نظف الفرن بالكامل بشكل جيد بالماء والصابون. انظر الصورة التالية لفك الإطارات الجانبية من الأقران ذات الجدران الملساء. قم بعدها بتشغيل الفرن لمدة 20 دقيقة وعلى أقصى درجة حرارة لحرق بقايا الشحم التي قد تتسبب بإصدار روائح كريهة أثناء عملية الطهي.



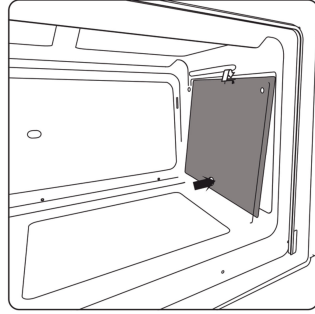
ملاحظة مهمة:

كإجراء وقاية احتياطي قبل تنظيف الفرن، قم بفصل وصلة الكهرباء من مأخذ الطاقة. لا تستعمل مواد تحتوي على الأحماض أو القلوي لتنظيف الفرن (كعصير الليمون أو الخل أو الملح أو عصير الطماطم مثلاً). كما يجب عليك ألا تستخدم المواد التي تحتوي على الكلور أو الأحماض أو المواد الكاشطة أثناء تنظيف الأسطح المطلوبة للفرن.

الألواح بخاصية تحفيز التنظيف الذاتي

يمكن تركيب الألواح ذاتية التنظيف داخل أفراننا لتغطية الجدران الداخلية. حيث يتم تركيب هذه الألواح على الجدران قبل تثبيت الإطارات الجانبية. فهذه الألواح مطلية بمادة مسامية خاصة تقوم بأكسدة رذاذ الدهون والزيوت عند الطهي بدرجات حرارة تتجاوز 200° مئوية ثم تعمل على تخبيرها.

في حال لم يكن الفرن نظيفاً بعد الانتهاء من طهي الأطعمة بالدهون، شغل الفرن وهو فارغ بأقصى درجة حرارة ولمدة 60 دقيقة (بالأكثر) لا تستخدم المواد الكاشطة أو الحاوية على الأحماض أو القلي في تنظيف أو غسل الألواح ذاتية التنظيف.



وصف لوحة التحكم الأمامية مفاتيح التحكم بفرن الغاز مع الشواية الكهربائية

1. مفاتيح الحرارة لفرن الغاز
2. ضوء مفاتيح الشواية، قاعدة الشوي
3. ضوء تشغيل فرن الغاز
4. المؤقت الآلي
5. مصباح تشغيل الشواية

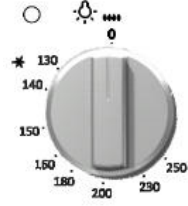


مفتاح حرارة الفرن

يقوم مفتاح حرارة الفرن بتحديد درجة الحرارة المطلوبة وهو مزود بصمام أمان. يضيء المصباح باللون الأخضر أثناء عمل الفرن.

تتوافق الوضعية الأدنى مع درجة حرارة الفرن وهي 130° مئوية، حيث يتوقف مفتاح الضبط عندها.

الوضع الأقصى هو على درجة الحرارة 250° مئوية يمكن تحديده بتدوير المفتاح بعكس عقارب الساعة حتى النهاية. لإثارة الفرن اضغط على مفتاح الفرن وقم بتدويره بعكس عقارب الساعة ثم ضعه على درجة الحرارة المطلوبة.



اضغط بشكل مستمر على المفتاح لمدة 5-10 ثوان لإشعال الفرن بالكهرباء، حينها يعمل صمام الحرارة ويسمح للغاز بالمرور إلى الفرن.

لا تحاول إشعال الفرن بالكهرباء لأكثر من 15 ثانية. في حال عدم اشتعال الفرن، اترك باب الفرن مفتوحاً لمدة دقيقة واحدة على الأقل وأعد المحاولة من جديد.

إذا لم تصدر شرارة عن الإشعال الكهربائي، قم بتشغيل ولاعة أو عود ثقاب أمام فتحة الغاز في الفرن واضغط بشكل مستمر على مفتاح الفرن بالدرجة القصوى لمدة 5-10 ثوان.

الشواية الكهربائية

شواية الأشعة تحت الحمراء: هذه الشواية مزودة بمفتاح تحكم بالطاقة بحيث يمكنك التحكم بالحرارة من 1 إلى الدرجة القصوى عن طريق تدوير المفتاح. يضيء المصباح الداخلي أثناء عمل الشواية. لتشغيل محرك قاعدة الشوي، ضع المفتاح على الإشارة \oplus حتى تشعر بنقرة في المفتاح، ثم قم بتحديد درجة الحرارة من 0-8.

تحذير: لا يمكن تشغيل الشواية أثناء عمل الفرن.



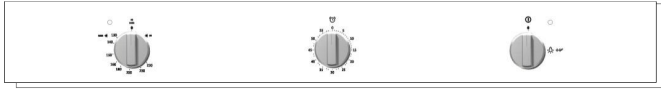
مؤقت الدقائق الآلي

يمكن تحديد مؤقت الدقائق الآلي على زمن أقصى وهو 60 دقيقة حيث يقوم بإصدار صوت تنبيه عند انقضاء المدة المحددة عليه. يعمل المؤقت بشكل منفصل عن الفرن. ولتشغيل المؤقت يجب تدوير المفتاح باتجاه عقارب الساعة حتى الرقم 60 ثم العودة بعكس اتجاه عقارب الساعة وتحديد المدة المطلوبة. سيصدر تنبيه صوتي عند انقضاء المدة المحددة، ثم يتوقف.



وصف لوحة التحكم الأمامية مفاتيح التحكم بفرن الغاز مع الشواية الكهربائية

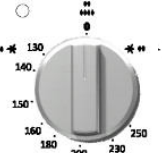
1. مفتاح الحرارة للشواية السفلية وفرن الغاز
2. مصباح مفتاح الشواية، قاعدة الشوي
3. مصباح تشغيل فرن الغاز
4. المؤقت الآلي
5. مصباح المؤشر الكهربائي



التحكم بدرجة الفرن

يقوم مفتاح حرارة الفرن بتحديد درجة الحرارة المطلوبة وهو مزود بصمام أمان. يضيء المصباح باللون الأخضر أثناء عمل الفرن.

لتشغيل الشواية السفلية، اضغط على مفتاح التحكم بالحرارة وقم بتدويره بعكس اتجاه عقارب الساعة وضعه على الحرارة المطلوبة.



درجة الحرارة الأدنى للمفتاح والموافقة لدرجة حرارة الفرن هي 130° مئوية، ويقف المفتاح عندها.

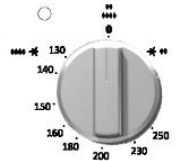
الوضع الأقصى هو على درجة الحرارة 250° مئوية يمكن تحديدها بتدوير المتاح بعكس اتجاه عقارب الساعة حتى النهاية.

لتشغيل الفرن اضغط مفتاح الفرن وقم بتدويره بعكس عقارب الساعة ثم ضعه على درجة الحرارة المطلوبة.

اضغط بشكل مستمر على المفتاح لمدة 5-10 ثوان لإشعال الفرن بالكهرباء، حينها سيعمل صمام الحرارة وبيسمح للغاز بالمرور إلى الفرن.

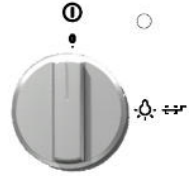
شواية الغاز

لتشغيل الشواية أدر المفتاح بعكس اتجاه عقارب الساعة حتى علامة * [] واضغط بشكل مستمر لمدة 5-10 ثوان.



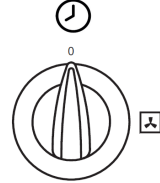
مصباح الفرن - قاعدة الشوي

يستعمل هذا المفتاح لتشغيل المصباح الداخلي للفرن وقاعدة الشوي (في الأفران المزودة به).



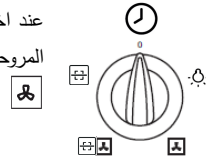
الطرز ذو التهوية

إن فرن الغاز قياس 90 سم من صنعنا هو الأول من نوعه من حيث المزاي المتنوعة في الطراز ذي التهوية. يمكن تشغيل التهوية فقط ليدور الهواء البارد (درجة حرارة الغرفة) داخل الفرن ويساعد على إزالة تجميد الأطعمة. عند تشغيل ميزة التهوية مع درجة الحرارة العالية في الشواية السفلية يتم طهي الطعام بشكل متساوٍ وأفضل من الطهي بالشواية فقط؛ وهو أسرع أيضاً من الفرن العادي. يمكن إتباع هذه الطريقة في طهي مختلف أنواع الأطعمة (السمك، واللحم وغيرها) بعدة مستويات. لا داع لتسخين الفرن قبل استعمال هذه الميزة، لكنها مفضلة عند إعداد الكعك عامة.



إزالة التجميد

عند اختيار إحدى أوضاع الطهي بالمروحة مع وضع درجة الحرارة عند الصفر، ستقوم المروحة بتحريك الهواء داخل الفرن لإزالة تجميد الأطعمة المجمدة بسرعة.



شواية الكهرباء بنظام التهوية

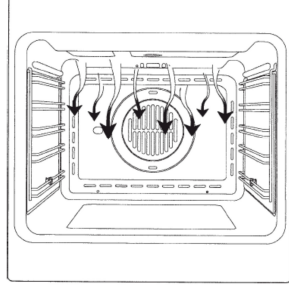
لطهي الأطعمة من الأعلى بشكل مضاعف مع مروحة (مساحة كبيرة للشوي) يمكن التحكم بدرجة الحرارة من 1- الدرجة القصوى.

شواية الغاز بنظام التهوية

شواية غاز مع تهوية (للاستخدام داخل المنزل)

الطهي بالشواية

يمكن استخدام الشواية لشوي أو تحمير الأطعمة. بعض الأفران مزودة بمحرك تدوير كهربائي وقاعدة شوي وأسياخ لتقليب اللحم. ضع الرف والطعام الذي تريد طهيه بالموضع الأول أو الثاني من الأعلى. سخّن الفرن لمدة 5 دقائق مسبقاً. ثم حدد درجة الحرارة من 1 وحتى القصوى.



مروحة التبريد

تم تركيب المروحة في أعلى الفرن لإحداث تيار هواء تبريد داخل الفرن وخلال الباب. وتبدأ بالعمل عند تشغيل الفرن وتتوقف عند انخفاض الحرارة. عند تشغيل الفرن على درجة حرارة 200° مئوية تتوقف المروحة عن العمل بعد 30 دقيقة تقريباً.

الطهي بالفرن

بهذه الطريقة يمكنك تشغيل الفرن بالطريقة العادية واتباع تعليمات كتب الوصفات. يفضل أن يوضع الطعام في الرف الأوسط للفرن.

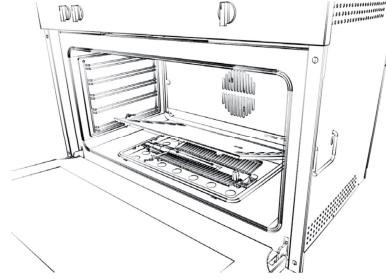
الطبق الرئيسي	الحرارة (مئوية)	مدة الطهي (دقيقة)	تسخين مسبق
كعكة جينواز (سويسرول)	210	15-20	نعم
عجينة الكرس (البسكويت)	200	10-12	نعم
العجين مع خميرة	200	25-30	نعم
الكعكة الإسفنجية (كعكات صغيرة مغلقة بالورق)	190	20-25	نعم
عجين مخمر (ستروبل)	180	40-50	نعم
معجنات موقدة (تورته)	190	20-30	نعم
سوفليه	180	35-40	نعم
تورته زلخر	180	55-60	نعم
عطيرة الفواكه	160	160-180	نعم
عجينة شو	200	35-40	نعم
حم بقر مشوي (حتى 1.5 كجم)	200	90-120	نعم
حم خنزير مشوي (حتى 1.5 كجم)	200	100-120	نعم
بيتزا	200	20-25	نعم
سمك مشوي	180	50-60	نعم
خضار مشوية	170	30-40	نعم
دجاج مشوي	190-200	60-70	نعم

دليل القيم للطهي بالشواية

الطبق الرئيسي	الوضع	مدة الطهي (دقيقة)	تسخين مسبق
ستيك	10	10-15	-
كستليتة	10	15-25	-

إزالة لوح غطاء الفرن:

يثبت لوح غطاء الفرن بمشبكين من الأمام ضمن فتحتين، لإزالة الغطاء ارفع طرف اللوح ليحرر من الأمام ثم اسحب المشبكين من الفتحتين.



استبدال مصباح الفرن

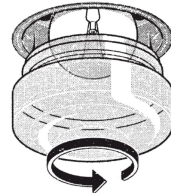
ملاحظة مهمة:

يجب أن يتوفر في مصباح الفرن المزايا التالية:

- (أ) تحمل الحرارة العالية (حتى 300° مئوية)
- (ب) مصدر الطاقة: انظر القيمة فولط/ هرتز في لوحة البيانات.
- (ج) استطاعة 25 واط.
- (د) توصيل إي 14

قبل تبديل المصباح، افصل التيار الكهربائي عن الفرن من المأخذ.

- لمنع حدوث الأضرار، ضع مسافة قماشية
- فك الغطاء الزجاجي بشكل دائري
- فك المصباح القديم بشكل دائري واستبدله بالمصباح الجديد
- ركب الغطاء الزجاجي من جديد وأزل المسافة
- قم بتوصيل الفرن بمصدر الطاقة الرئيسي



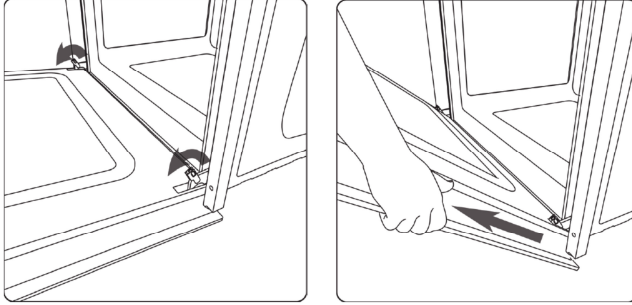
إزالة باب الفرن

يمكن إزالة باب الفرن بسهولة وبسرعة.

لإزالته اتبع ما يلي:

- افتح الباب بشكل كامل.
- ارفع المشبكين الظاهرين في الصورة.
- أغلق الباب ليعود إلى مكانه الأصلي (بواسطة المشبكين المرفوعين)
- ارفع الباب نحو الأعلى والخارج ليتحرر من مشبكي التثبيت.

لإعادة الباب إلى مكانه، ضع الفتحتين في مكاني التثبيت وأغلق المشبكين.



حافظ على سلامة البيئة

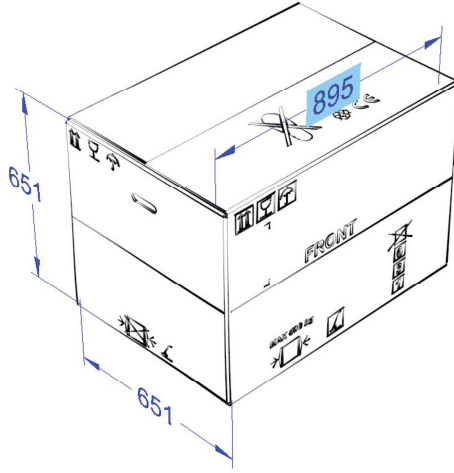
طبع دليل هذا الفرن على ورق خال من الكلور أو ورق معاد التصنيع للحفاظ على

البيئة.



كما تم تصميم الأغطية لتجنب الإضرار بالبيئة. فمواد التغليف صديقة للبيئة ويمكن إعادة استخدامها أو تصنيعها. ومن خلال إعادة تصنيع الأغطية ستساعد في توفير المواد الخام كما ستقلل من النفايات المنزلية والصناعية.

المواصفات الفنية		
سعة المكان	الطول (مم) - 895	الحجم
غاز/ غاز 81 إل	الارتفاع (مم) - 594	
غاز/ كهربائي - 91 إل	العمق (مم) 572	



المصنّع غير مسؤول عن أخطاء الطباعة أو النسخ الواردة في هذه النشرة. نحتفظ بحق إجراء أية تعديلات ضرورية أو مفيدة على منتجاتنا دون المساس بالخصائص الأساسية.