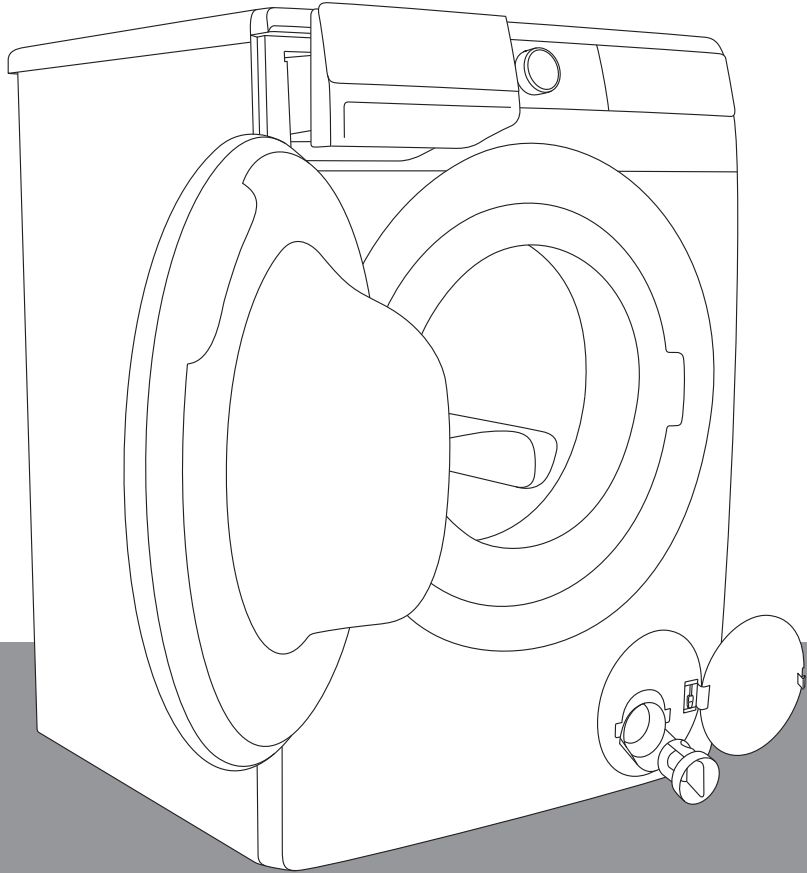


AR

تعليمات مفصلة حول استخدام الغسالة

gorenje




الحياة اليوم معقدة. على الأقل لنجعل الاهتمام بالغسيل بسيطاً! سوف تساعدك غسالة الجديدة مع التكنولوجيا المتكورة وأحدث الإنجازات في الاهتمام بغسل الملابس على تبسيط المهام المنزلية اليومية.

تضمن أحدث التقنيات المستخدمة في الغسالة الخاصة بنا العناية اللطيفة لكل قطعة مع أدنى حد من التجهيد. في نفس الوقت، فإن غسالتك الجديدة هي أيضاً صديقة للبيئة حيث هي أكثر اقتصاداً في استخدام الكهرباء والماء والمنظفات.


لغسالة هذه مصممة للاستخدام المنزلي. نرجو ألا تستخدمها لغسل الملابس التي تحمل الرمز، الغير مناسبة للغسل في الغسالة.


سوف تلاحظ في دليل التعليمات رموز، لها المعاني التالية:

معلومات، نصائح، تلميح أو توصيات. 

تحذير - خطر عام 

تحذير - خطر صدمة كهربائية 

تحذير - خطر سطح ساخن 

تحذير - خطر حريق 



من المهم قراءة دليل الاستخدام بعناية.

المحتويات

المقدمة	4 احتياطات السلامة
	8 وصف الغسالة
	9 المواصفات الفنية
	10 وحدة التحكم
تحضير الغسالة قبل الاستخدام لأول مرة	12 التركيب والتوصيل 12 إزالة قضبان الحماية 13 التحريك والنقل بعد التركيب 13 اختيار مكان التثبيت 13 تركيب أرجل الغسالة 14 تركيب الغسالة 16 التوصيل إلى شبكة إمدادات المياه 18 توصيل أنابيب الصرف الصحي 19 توصيل الجهاز إلى شبكة التيار الكهربائي
	20 قبل استخدام الجهاز لأول مرة
	21 توصيل الجهاز بتطبيق ConnectLife
خطوات الغسل	23 خطوات عملية الغسل (1-7) 23 الخطوة 1: اتبع تعليمات الملصقات الإرشادية على الملابس 24 الخطوة 2: التحضير لغسل الملابس 27 الخطوة 3: اختيار برنامج الغسل 33 الخطوة 4: اختيار الإعدادات 39 الخطوة 5: اختيار وظيفة إضافية 42 الخطوة 6: تشغيل برنامج الغسل 42 الخطوة 7: انتهاء برنامج الغسل
تنظيف وصيانة الغسالة	43 إلغاء (مقاطعة) وتغيير البرنامج 46 التنظيف والصيانة 46 تنظيف موزع مواد التنظيف 47 تنظيف خرطوم تزويد المياه، وهيكل موزع مواد التنظيف، وجوان الباب المطاطي. 48 تنظيف فلتر المضخة 49 تنظيف الغسالة من الخارج
استكشاف الأخطاء وإصلاحها	50 استكشاف الأخطاء وإصلاحها 50 ماذا تفعل...؟ 50 جدول استكشاف الأخطاء وإصلاحها 55 خدمة العملاء
غيرها	56 نصائح حول الغسل والاستخدام الاقتصادي للغسالة 60 التخلص من الجهاز

احتياطات السلامة



قبل استخدام الغسالة من المهم قراءة تعليمات الاستخدام.

نرجو عدم استخدام الغسالة، إذا لم تقم قبل ذلك بقراءة وفهم تعليمات الاستخدام.

تعليمات الاستخدام تتماشى مع أنواع/نماذج مختلفة من الغسالات، لذلك قد تُدرج في الدليل إعدادات أو ملحقات غير متوفرة في غسالتك.

قد يؤدي عدم مراعاة تعليمات الاستخدام أو الاستخدام الغير صحيح للغسالة إلى تضرر الغسيل أو الغسالة أو المستخدم. احتفظ بتعليمات الاستخدام في مكان قريب من الغسالة.

يمكنك الاطلاع على تعليمات الاستخدام على موقعنا الإلكتروني
. www.gorenje.com

هذا الجهاز مخصص للاستخدام في المنزل والاستخدامات المماثلة مثل:

- المساحات المخصصة لمطابخ الموظفين في المتاجر والمكاتب وبيئات العمل الأخرى؛
- المزارع؛
- بواسطة العملاء في الفنادق ونزل الضيافة وغيرها من أنواع البيئات السكنية؛
- نوع البيئات التي تقدم خدمات المبيت والإفطار.

قم بمراعاة التعليمات الواردة للتركيب الصحيح لغسالة جورينيه وتوصيلها إلى شبكة إمدادات المياه وشبكة التيار الكهربائي (انظر فصل «التركيب والتوصيل»).

يجب أن تتم التوصيلات إلى شبكة إمدادات المياه وشبكة التيار الكهربائي من قبل خبير مؤهل.

يجب أن يقوم بالإصلاحات والصيانة المتعلقة بالسلامة أو الأداء، فني صيانة مؤهل.

لا يجوز استبدال الكابل الكهربائي المتضرر إلا من قبل المصنّع، فني صيانة أو شخص مؤهل وذلك لتجنب الخطر.

يجب ألا تكون الغسالة موصولة بالتيار الكهربائي بواسطة جهاز تحويل خارجي، مثل جهاز ضبط الوقت أو التوصيل بشبكة التيار الكهربائي، يتم تشغيلها وإيقاف تشغيلها بشكل منتظم بواسطة شركة الكهرباء.

لا يجب تركيب الغسالة في غرفة قد تصل درجة الحرارة فيها دون 5 درجات مئوية، حيث يمكن أن تتضرر أجزاء الغسالة في حال تجمد المياه فيها.

يجب ألا تعيق السجادة فتحات التهوية الموجودة في أسفل الغسالة.

عند توصيل الغسالة إلى شبكة إمدادات المياه يجب استخدام الخرطوم والجوان المرفقان. يجب أن يكون ضغط المياه 0.05 و0.8 ميجا باسكال (0.5-8 بار).

عند توصيل الغسالة بمأخذ المياه يجب استخدام مجموعة خرطوم توصيل جديدة، لا يُسمح باستخدام خرطوم التوصيل القديمة مرة أخرى.

يجب تمديد خرطوم تصريف المياه إلى مياه الصرف الصحي.

قبل بدء عملية الغسل، اضغط على المكان المُعَمَّم على الباب، حتى يعلق. أثناء عمل برنامج الغسل، لا يمكن فتح باب الغسالة.

نوصي بإزالة أية شوائب من جرن الغسالة، قبل أول دورة غسل، باستخدام برنامج القطن 90 درجة مئوية (انظر جدول البرامج).

بعد انتهاء دورة الغسل، أغلق صنبور الماء واسحب قابس الغسالة من مأخذ الحائط.

استخدم الغسالة فقط للغسل، كما هو موضح في التعليمات. الغسالة غير معدة للغسل الجاف.

استخدم مساعدات التنظيف المعدة فقط للاستخدام في الغسالة والعناية بالغسيل. نحن غير مسؤولين عن أية أضرار أو تغيير لون الحيوانات والأجزاء البلاستيكية نتيجة الاستخدام الغير صحيح محاليل التبييض أو الملونات.

عند إزالة التكلس، استخدم فقط محاليل إزالة التكلس، التي تحتوي على محاليل مُضافة للحماية من التآكل. اتبع تعليمات الشركة المصنعة. قم بإتمام عملية إزالة التكلس بالشطف عدة مرات أو بتشغيل Drum clean (تقييم الجرن) (برنامج التنظيف الذاتي)، من أجل إزالة أي حمض متبقي (على سبيل المثال الخل ... الخ).

⚠ لا تستخدم المنظفات التي تحتوي على المذيبات ، وذلك لاحتمال تشكّل الغازات السامة، الضرر بالجهاز وخطر الاشتعال والانفجار.

لا يتم إطلاق أيونات الفضة خلال برنامج الغسل.

ليس الهدف من الغسالة استخدامها من قبل أشخاص (بما فيهم الأطفال) يعانون من ضعف القدرات الجسدية والعقلية أو عدم وجود الخبرة والمعرفة الكافية. ما لم تتم مراقبتهم أو توجيههم بكيفية استخدام الغسالة من قبل الشخص المسؤول عن سلامتهم.

سلامة الطفل

قبل إغلاق باب الغسالة وتشغيل البرنامج، تأكد من عدم وجود عناصر غير الملابس في الجرن (على سبيل المثال دخول الطفل في الجرن وإغلاق الباب من الداخل).

احتفظ بمواد التنظيف والمواد المطرية بعيداً عن متناول الأطفال.

قم بتفعيل قفل الطفل الآمن. انظر فصل «اختيار الإعدادات/قفل الطفل الآمن».

لا تسمح للأطفال الذين تقل أعمارهم عن 3 سنوات الاقتراب من الجهاز ما لم تتم مراقبتهم.

الغسالة مُصنَّعة وفقاً للمعايير المختصة بالسلامة.

يمكن استخدام هذه الغسالة من قبل الأطفال الذين تتراوح أعمارهم بين 8 سنوات وما فوق والأشخاص الذين يعانون من ضعف القدرات الجسدية والعقلية أو عدم وجود الخبرة والمعرفة الكافية، ما لم تتم مراقبتهم أو توجيههم بكيفية استخدام الجهاز بطريقة آمنة وفهم الأخطار الناجمة والمرتبطة باستخدام هذا الجهاز. يجب ألا يعيب الأطفال بالغسالة. لا يجوز تنظيف وصيانة الجهاز من قبل الأطفال دون إشراف مناسب.

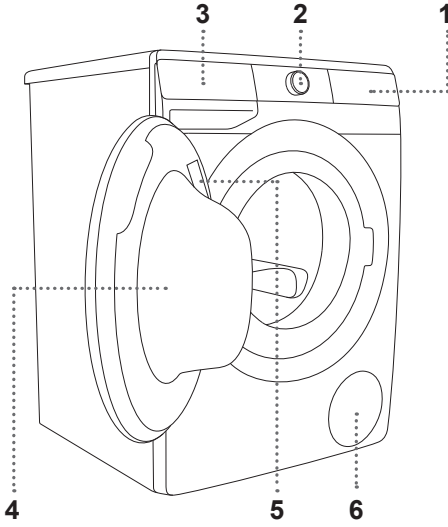
خطر السطح الساخن

عند الغسل على درجات حرارة عالية، يسخن زجاج باب الغسالة. احذر، من الاحتراق. احرص ألا يلعب الأطفال بالقرب من الباب الزجاجي.

لا يجوز استخدام الغسالة إلا مع سلك الطاقة المزود.

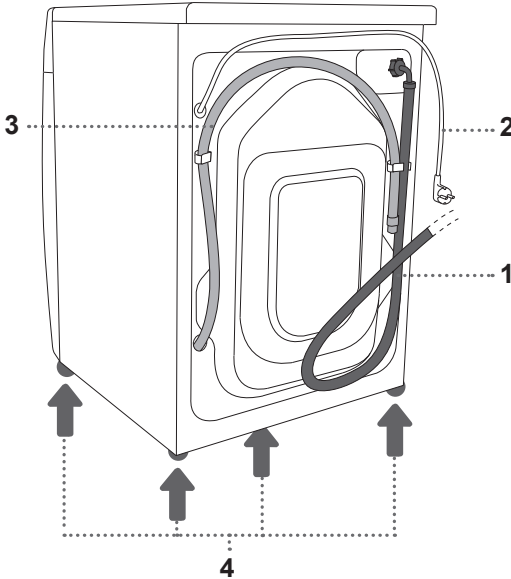
وصف الغسالة

الجهة الأمامية



- 1 وحدة تحكم تعمل باللمس
- 2 قرص التشغيل/الإيقاف ومحدد البرنامج
- 3 درج المنظفات
- 4 الباب
- 5 لوحة التصنيف
- 6 فلتر المضخة

الجهة الخلفية



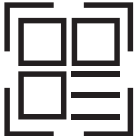
- 1 أنبوب تزويد المياه
- 2 كابل كهربائي
- 3 خرطوم تصريف المياه
- 4 أرجل قابلة للتعديل

المواصفات الفنية (حسب الموديل)

توجد لوحة التصنيف التي تحتوي على المعلومات الأساسية الخاصة بالغسالة على الجانب الداخلي من باب الغسالة (انظر فصل «وصف الغسالة»).

انظر لوحة التصنيف			الحد الأقصى للتحميل
600 مم	600 مم	600 مم	العرض
850 مم	850 مم	850 مم	الارتفاع
610 مم	545 مم	465 مم	عمق الغسالة (a)
640 مم	577 مم	495 مم	العمق والباب مغلق
1125 مم	1062 مم	980 مم	العمق والباب مفتوح (b)
X كغم (حسب الموديل)			وزن الغسالة
انظر لوحة التصنيف			الجهد الاسمي
انظر لوحة التصنيف			الطاقة الاسمية
انظر لوحة التصنيف			التوصيل
انظر لوحة التصنيف			ضغظ المياه
انظر لوحة التصنيف			التيار
انظر لوحة التصنيف			التردد

لوحة التصنيف

gorenje	TYPE: PS22/XXXXX	MODEL: XXXXXXXXXXXXXXXX		MADE IN SLOVENIA	
	ART.No.: XXXXXX/XX	Ser.No.: XXXXXXXX			IPX4
	XXX-XXX V ~XX Hz	≈XX A			Pmax.: XXXX W
	⚡ XXXX W	⊙ XXXX/min			XX kg XX-XX MPa
CE	GORENJE gospodinjiski aparati d.o.o. Partizanska cesta 12 SI-3320 Velenje, SLOVENIA info@gorenje.com				
AUID: XX					



7 DELAY END (تأخير الانتهاء)

خيار تحديد وقت الانتهاء لبرنامج الغسيل. عندما يكون الجهاز قيد التشغيل، يضيء المؤشر الموجود على الزر.

5+7 (التشغيل/الإيقاف) توصلا

استمر بالضغط على الموضع 5+7 لمدة 3 ثواني.

8 EXTRAS (وظائف إضافية)

• **STEAM** (البخار) خيار تنشيط وظيفة إعادة الانتعاش إلى الغسيل;
• **WATER+** (زيادة المياه) خيار ضبط مستوى مياه أعلى؛
• **ANTI CREASE** (مقاومة التجعد) خيار تنشيط وظيفة الغسل الرقيق. عندما يكون الجهاز قيد التشغيل، يضيء المؤشر الموجود على الزر.

7+8 (تشغيل/إيقاف اتصال)

استمر بالضغط على الموضع 7+8 لمدة 3 ثواني.

9 زر تشغيل/إيقاف مؤقت (START/PAUSE)

للزر 4 وظائف:

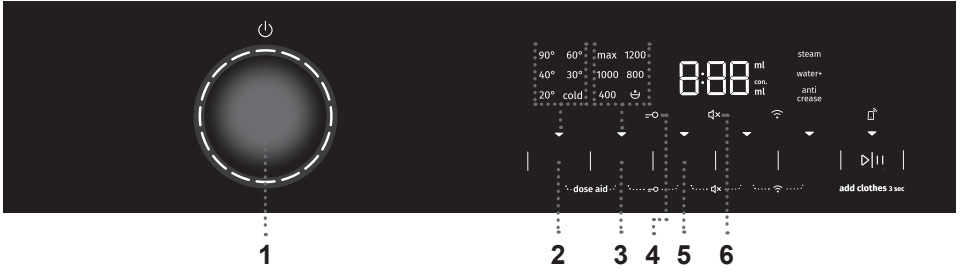
- **START (البدء)** - بدء برنامج الغسيل (ابدأ البرنامج بضغط بسيطة على الزر).
 - **PAUSE (الإيقاف المؤقت)** - إيقاف برنامج الغسيل مؤقتاً (إذا ضغطت على الزر بضغط بسيطة مرة أخرى، فيمكنك إيقاف تشغيل الجهاز مؤقتاً).
 - **ADD CLOTHES (إضافة الملابس)** - إضافة الملابس إلى الحلة عندما تكون الغسالة قيد التشغيل (اضغط باستمرار على الزر لمدة 3 ثوان).
 - **حفظ الإعدادات الشخصية** (اضغط باستمرار على الزر لمدة 5 ثوان).
- عندما يكون الجهاز قيد التشغيل، يضيء المؤشر الموجود على الزر.

10 يتم عرض ما يلي على وحدة العرض:

- الوظائف المتاحة،
- الوقت المتبقي لإتمام البرنامج،
- معلومات للمستخدم.

11 إضاءة رمز (اتصال)

12 إضاءة رمز (بدء التشغيل عن بُعد)



1 قرص التشغيل/الإيقاف ومحدد برنامج الغسالة.

ليتم تشغيل الغسالة، أدر قرص المحدد البرنامج الى اليسار أو اليمين.

لإيقاف تشغيل الغسالة، أدر قرص محدد البرنامج إلى وضع **OFF**.

ليتم تحديد أحد برامج الغسيل، أدر القرص إلى اليسار أو اليمين. يضيء مصباح الإشارة الموجود بجانب البرنامج المحدد.

2 .TEMP (درجة حرارة الغسيل)

خيار ضبط درجة حرارة الغسيل. عندما يكون الجهاز قيد التشغيل، يضيء المؤشر الموجود على الزر.

3 SPIN (دوران) (عدد الدورات — العصر/إيقاف المضخة/الشفط)

إمكانية ضبط عدد دورات العصر. عندما يكون الجهاز قيد التشغيل، يضيء المؤشر الموجود على الزر.

2+3 DOSE AID

معلومات عن كمية مسحوق وسائل الغسيل الموصى بهما وفقاً للإعدادات المختارة وكمية الغسيل في الجرن. استمر بالضغط على الموضع 2+3 لمدة 3 ثواني.

4 إضاءة الرمز قفل الطفل

5 FAST (وظيفة السرعة) خيار لتعيين وقت أقصر لبرنامج الغسيل.

عندما يكون الجهاز قيد التشغيل، يضيء المؤشر الموجود على الزر.

3+5 التشغيل/الإيقاف قفل أمان الأطفال

استمر بالضغط على الموضع 3+5 لمدة 3 ثواني.

6 إضاءة رمز إيقاف الصوت

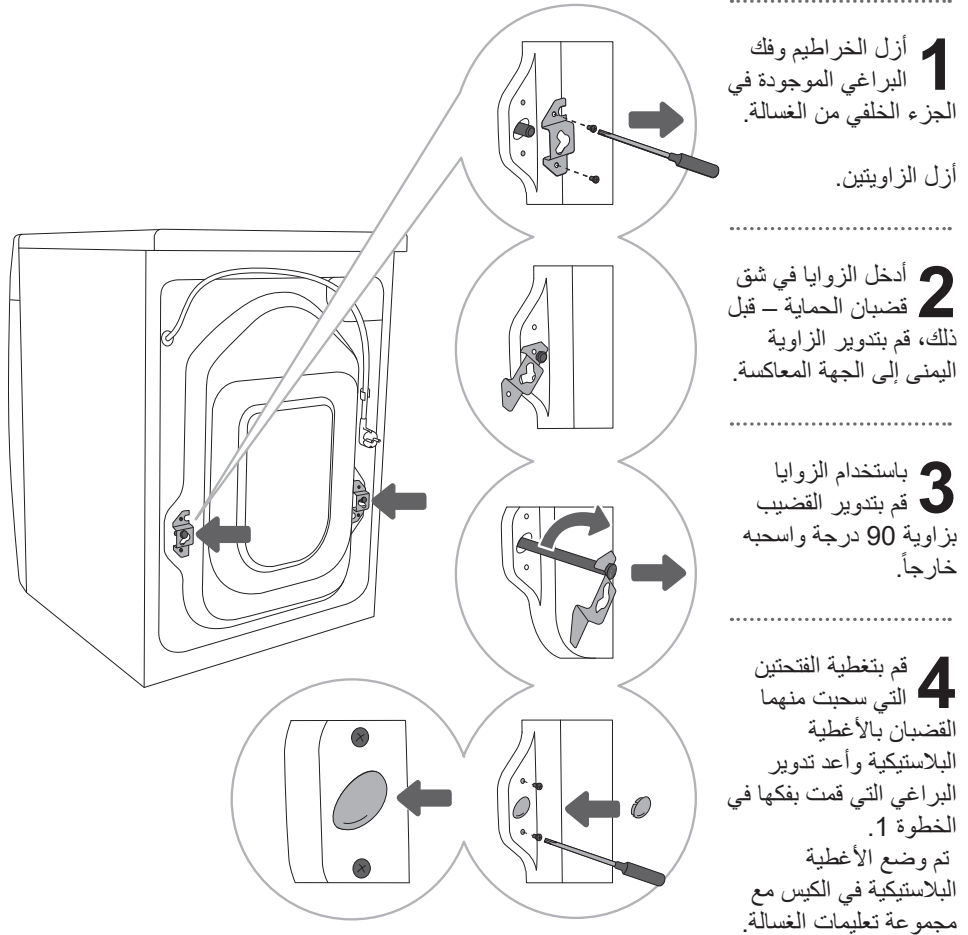
×

التركيب والتوصيل

•: قم بإزالة جميع مواد التعبئة والتغليف.
عند إزالة مواد التعبئة والتغليف، احذر ألا تضرر بالغسالة بواسطة أداة حادة.

إزالة قضبان الحماية

⚠ قبل استخدام الغسالة لأول مرة يجب إزالة قضبان الحماية أثناء النقل، كي لا تحدث أضرار عندما يتم تشغيل الغسالة دون إزالة حماية النقل. الضمان لا يغطي هذه الأضرار.



التحريك والنقل بعد التركيب

٥- إذا كنت ترغب بنقل الغسالة، يجب إعادة تركيب الزوايا و أحد قضبان الحماية على الأقل لمنع تضرر الغسالة بسبب الاهتزاز أثناء النقل (انظر فصل «التركيب والتوصيل/ إزالة حماية النقل»). إذا فقدت الزوايا والقضبان يمكنك طلبها مجدداً من الشركة المصنعة.

اختيار مكان التثبيت

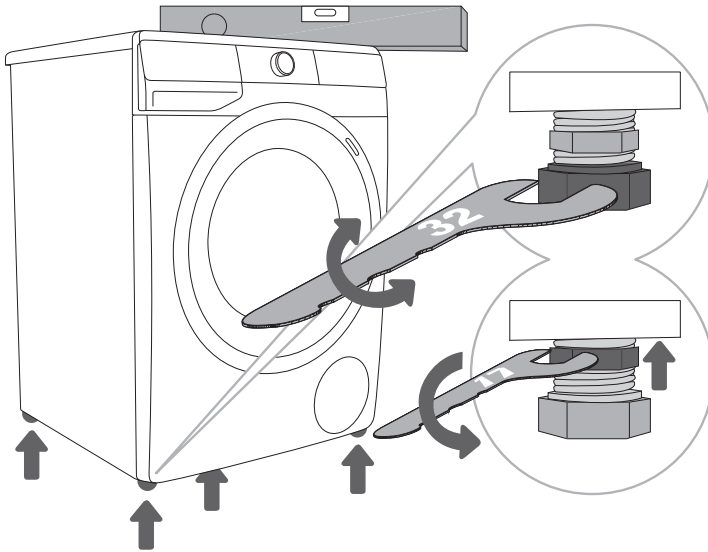
٦- يجب أن تكون الأرضية حيث سيتم وضع الغسالة عليها من البيتون، وتكون جافة ونظيفة، حيث يمكن أن تنزلق الغسالة. نظّف أيضاً الأرجل القابلة للتعديل.

٧- يجب وضع الغسالة على سطح مستوي ومستقر على قاعدة صلبة.

٨- إذا تم وضع الغسالة على سطح مرتفع ومستقر، يجب حماية الغسالة بشكل إضافي من الانقلاب.

تركيب أرجل الغسالة

استخدم ميزان تسوية ومفتاح رقم 32 (للأرجل) و 17 (للمسمولة/العزقة). لم يتم توريد مفاتيح الربط.



1 يمكن موازنة ارتفاع الغسالة من كلا الجانبين (طولياً وعرضياً) بتدوير الأرجل القابلة للتعديل.

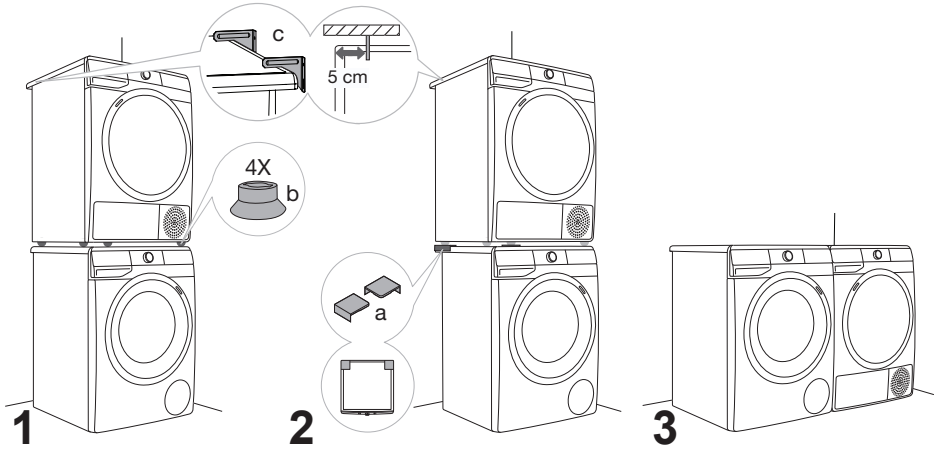
2 بعد موازنة (تعديل) ارتفاع الأرجل قم بشد الصواميل جيداً (شد الصواميل بالعكس)، باستخدام مفتاح رقم 17 باتجاه الجزء السفلي من الغسالة ↑ (انظر الشكل).

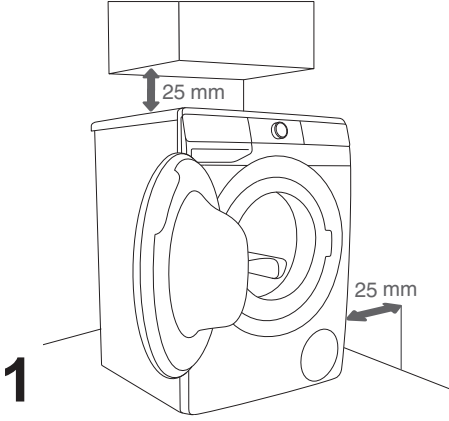
يؤثر سبب الاهتزاز، تحريك أو نقل الغسالة في الغرفة والعمل بصوت مرتفع، يمكن أن يكون بسبب عدم تعديل الأرجل القابلة للتعديل بشكل جيد. لا يغطي الضمان تعديل الأرجل القابلة للتعديل بشكل غير صحيح.

يؤثر في بعض الأحيان، قد تُسمع أيضاً ضوضاء عالية أو غير عادية أثناء تشغيل الغسالة، التي هي غير عادية بالنسبة للغسالة، ويرجع ذلك على الأغلب إلى التركيب الخاطئ.

تركيب الغسالة

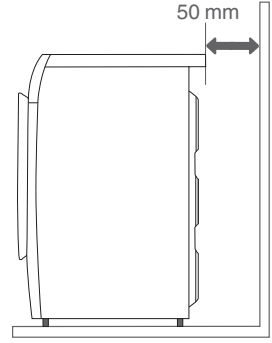
إذا كان لديك نشافة من جورينيه بأبعاد مماثلة (نفس الأبعاد)، يمكنك وضعها فوق غسالة جورينيه؛ يجب استخدام أرجل الضغط أو وضعها إلى جانب الغسالة (الشكلان 1 و 3).
إذا كان لديك غسالة من جورينيه بأبعادها أقل (حد أقصى للعمق 545 ملم)، من نشافة جورينيه نفسها، عندها يجب عليك شراء قواعد داعمة إضافية للنشافة (الشكل 2). يجب استخدام أرجل الضغط! يمكن شراء معدات إضافية (داعم المجفف (a)، أقدام رفع (b) وحوامل تثبيت على الجدار (c)) من مركز الخدمة.
يجب أن يكون السطح الذي سيتم وضع الجهاز عليه نظيفاً ومستوياً.
يجب أن تتحمل غسالة جورينيه التي تريد وضع نشافة جورينيه عليها وزن نشافة جورينيه (انظر فصل «وصف النشافة/المواصفات الفنية»).





1

2



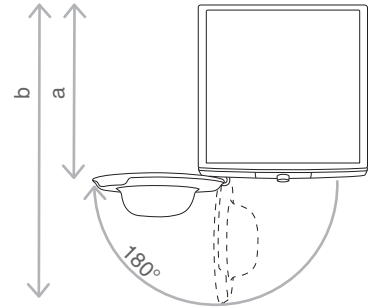
❗ يجب ألا تلامس الغسالة الجدار أو أية عناصر (قطع أثاث) مجاورة. للحصول على أداء أمثل للغسالة، من المستحسن أن تأخذ في الاعتبار المسافات عن الجدران كما هو موضح بالرسم. في حال عدم مراعاة الحد الأدنى من المسافة كما هو مذكور، لا يمكننا ضمان التشغيل الآمن والسليم للغسالة. قد ترتفع درجة الحرارة بشكل مفرط (الشكلين 1 و 2).

❗ لا ننصح بتركيب الغسالة تحت (أسفل) سطح العمل.

فتح باب الغسالة (بالنظر من الأعلى)

انظر فصل «وصف الغسالة/المواصفات الفنية».

$a =$ عمق الغسالة
 $b =$ عمق الغسالة والباب مفتوح



التوصيل إلى شبكة إمدادات المياه

قم بتوصيل الخرطوم بتدويره على صنوبر المياه.

اتصال قياسي

A

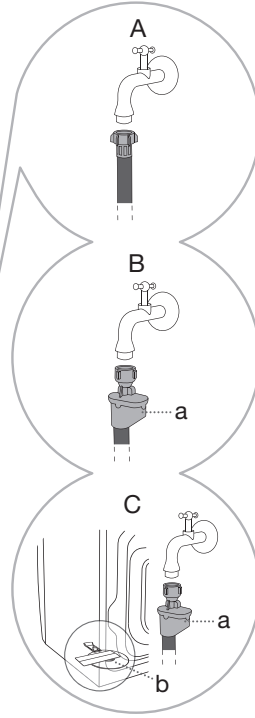
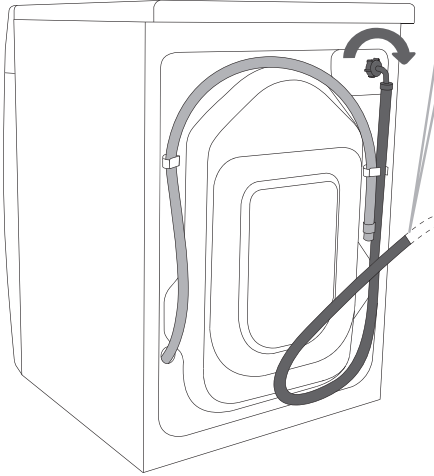
AQUA-STOP

إيقاف الاتصال

B

TOTAL
AQUA -
STOP
إيقاف الاتصال
(مع العوامة a)

C



يُعمل الغسالة بشكل عادي، يجب أن يكون ضغط المياه في نظام إمدادات المياه بين 0,05 و0,8 ميجا باسكال (0,5–8 بار). يمكنك تحديد الحد الأدنى لضغط المياه الديناميكي بقياس تدفق الماء. يجب أن يتدفق 1.2 لتر من الماء من الصنوبر المفتوح تمامًا في خلال 30 ثانية.

يُجبّ يجب شد خرطوم توصيل المياه بيدك بشكل محكم، بما فيه الكفاية لإحكام شد الخرطوم (max. 2 Nm). بعد توصيل الخرطوم تحقق من عدم تسرب الماء. لا يُسمح باستخدام كماشة أو أدوات مماثلة عند توصيل الأنابيب خوفاً من الإضرار بمسئلات الصمولة.

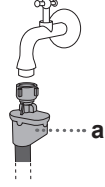
يُجبّ استخدم خرطوم إمدادات المياه المرفق مع الغسالة. لا تستخدم خرطوم قديمة مستعملة أو غيرها.

يُجبّ عند توصيل خرطوم إمدادات المياه تأكد، من توصيل الحنفية بحيث، تسمح بتدفق المياه بشكل كاف وبدون إعاقة.

AQUA-STOP إيقاف الاتصال

(حسب الموديل)

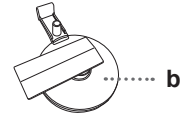
في حال تضرر الأنبوب أو الخرطوم الداخلي يعمل نظام عدم الرجوع، الذي يمنع تدفق المياه إلى الغسالة. في هذه الحالة يتحول المربع الزجاجي (a) إلى اللون الأحمر. يجب استبدال خرطوم إمدادات المياه.



TOTAL AQUA - STOP إيقاف الاتصال (مع العوامة)

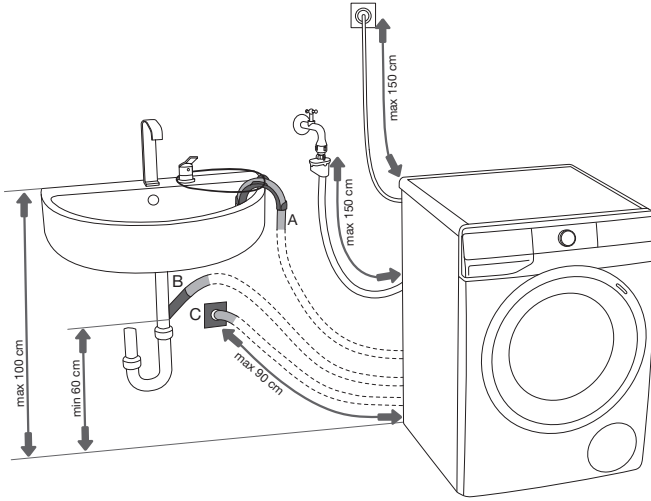
(حسب الموديل)

في حال تضرر الأنبوب أو الخرطوم الداخلي يعمل نظام عدم الرجوع، الذي يمنع تدفق المياه إلى الغسالة. في هذه الحالة يتحول المربع الزجاجي (a) إلى اللون الأحمر. يجب استبدال خرطوم إمدادات المياه. في حال وجود مياه في الجزء السفلي من الغسالة، سترتفع العوامة (b) وسيتم تشغيل نظام الإغلاق لقطع إمدادات المياه إلى الغسالة؛ وستتوقف عملية الغسيل، وستقطع إمدادات المياه، وسيشغل الجهاز المضخة ويرسل تنبيهًا بوجود خطأ.



توصيل أنابيب الصرف الصحي

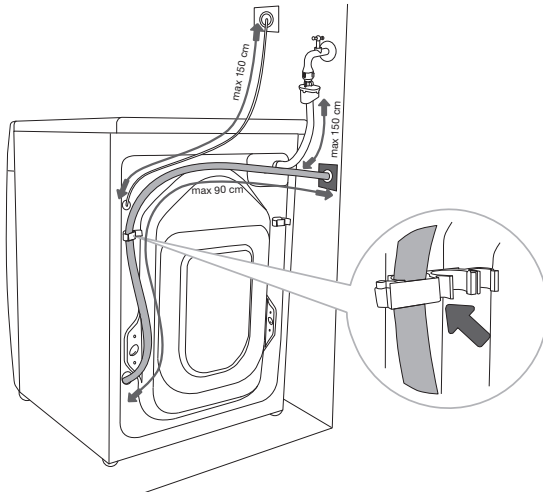
ضع خرطوم الصرف في المغسلة أو حوض الاستحمام أو مباشرة في المصرف (الحد الأدنى لقطر خرطوم التصريف هو 4 سم). لا يجب أن تكون المسافة العمودية من الأرض إلى نهاية خرطوم الصرف أكثر من 100 سم وأقل من 60 سم. يمكن تثبيتها بثلاث طرق (A, B, C).



A يمكن وضع خرطوم الصرف في المغسلة أو حوض الاستحمام. قم بتثبيت الخرطوم بحيل خلال الثقب الموجود على الكوع، كي لا ينزلق على الأرض.

B يمكن تركيب خرطوم الصرف مباشرة إلى مصرف المغسلة.

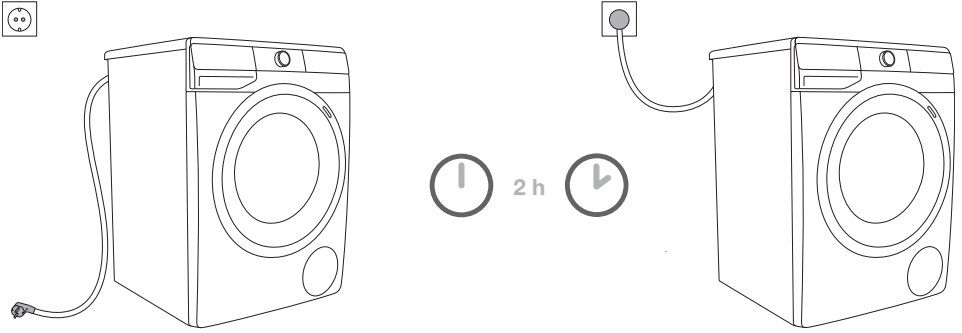
C يمكن أيضاً تركيب خرطوم في مصرف سيفون الحائط، والتي يجب تثبيتها جيداً، للسماح بتنظيفها.



D يجب توصيل وتثبيت خرطوم تصريف المياه بواسطة المشبك الموجود في الجدار الخلفي للمغسلة، كما هو موضح في الرسم التوضيحي.

٠- إذا لم يتم تثبيت خرطوم التصريف بشكل صحيح، لا يمكننا ضمان التشغيل الآمن والسليم للمغسلة.

توصيل الجهاز إلى شبكة التيار الكهربائي



⚠ يجب ترك الغسالة مدة ساعتين على الأقل بدون حركة قبل توصيلها إلى شبكة التيار الكهربائي حتى تسخن إلى درجة حرارة الغرفة.

قم بتوصيل الغسالة إلى مأخذ كهربائي مؤرض. بعد التركيب يجب أن يكون من السهل الوصول إلى مأخذ الحائط ويجب أن يكون المأخذ مزود بخط أرضي (وفقاً للأنظمة المتداولة).

البيانات المتعلقة بغسالتك موجودة على لوحة التصنيف (انظر فصل «وصف الغسالة/المواصفات الفنية»).

⚠ ننصح باستخدام حماية للجهد الزائد (قاطع حماية) للحماية من البرق.

⚠ يجب عدم توصيل الغسالة إلى شبكة التيار الكهربائي باستخدام وصلة تمديد كهربائية.

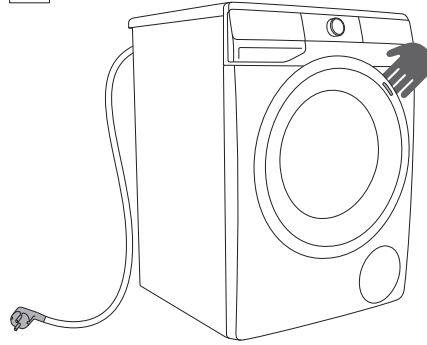
⚠ لا يجب توصيل الغسالة إلى مأخذ التيار الكهربائي المخصص لألة الحلاقة أو مجفف الشعر.

⚠ يجب أن يقوم بالإصلاحات والصيانة المتعلقة بالسلامة أو الأداء، في صيانة مؤهل.

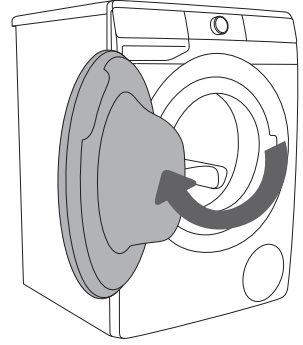
قبل استخدام الجهاز لأول مرة

تأكد من فصل الغسالة عن شبكة التيار الكهربائي ثم افتح الباب نحوك (الشكل 1 و 2).

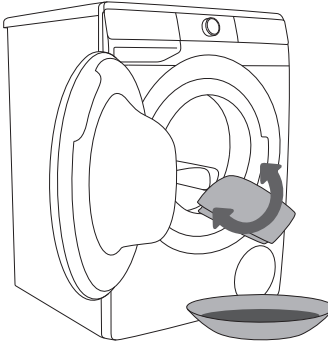
قبل الاستخدام لأول مرة، قم بتنظيف جرن الغسالة بقطعة قماش قطنية ناعمة ورطبة وماء أو استخدم برنامج القطن على 90 درجة مئوية. يجب ألا تكون هناك غسيل في جرن الغسالة، يجب أن يكون الجرن فارغاً (الشكلين 3 و 4).



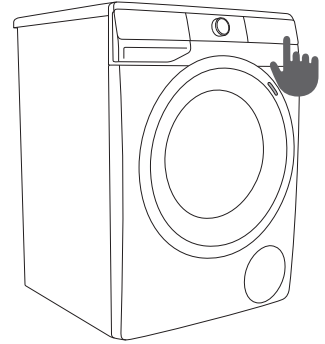
1



2



3



4

⚠ لا تستخدم المذيبات أو مواد التنظيف الكاشطة، التي قد تضرر بالغسالة (اتبع إرشادات وتحذيرات الشركة المصنعة لمواد التنظيف).

توصيل الجهاز بتطبيق ConnectLife

ConnectLife هي منصة ذكية تربط بين الأشخاص والأجهزة والخدمات تحت جميع العلامات التجارية لـ Hisense Group (أو Gorenje فقط). يتضمن تطبيق ConnectLife خدمات رقمية متقدمة وحلولاً سهلة ومريحة تتيح للمستخدمين مراقبة أجهزتهم والتحكم فيها وتلقي الإشعارات، كل ذلك باستخدام هواتفهم الذكية. قم بتوصيل جهازك بتطبيق ConnectLife. لتنزيل التطبيق، امسح رمز الاستجابة السريعة أدناه أو ابحث عن ConnectLife في متجر التطبيقات المفضل لديك.

1. قم بتنصيب تطبيق ConnectLife وأنشئ حسابًا.
2. لمزيد من المعلومات، يرجى الاطلاع على: <https://en.connectlife.io/getstarted>
3. اتبع الإرشادات الواردة في التطبيق لإضافة جهازك.
4. تهانينا، يُمكنك الآن بدء استخدام ConnectLife!



نصائح مفيدة لجهازك الذكي

أين يمكنك العثور على رمز الاستجابة السريعة (QR) للأجهزة المطلوبة من قبل التطبيق أثناء عملية التنصيب؟

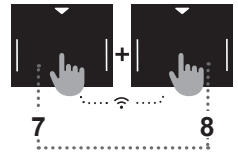
يمكن العثور على رمز الاستجابة السريعة في ورقة الضمان أو لوحة التصنيف على جهازك؛ كما يُمكن إدخال رمز AUID يدويًا.

كيفية تمكين Wi-Fi على الجهاز؟

- أدر مقبض اختيار البرنامج (1) تجاه أي وضع باستثناء **OFF** (إيقاف) واتبع ما يلي:



- واضغط على الوضعين التاليين في الوقت نفسه: (7) **DELAY END** (تأخير الانتهاء) وتأخير الانتهاء (تأخير انتهاء الغسيل) و (8) **EXTRAS** (وظائف إضافية) الخيارات (الوظائف الإضافية). سيبدأ عد تنازلي (2-3) (1)، وستظهر العلامة **OFF** على الجهاز.
- اضغط على وضع (8) **EXTRAS** (وظائف إضافية)، وستظهر العلامة **On** على الجهاز.
- اضغط على الوضع (9) تشغيل/إيقاف تشغيل مؤقت (START/PAUSE). ستظهر العلامة **On** على الجهاز. (بعد الخمول لمدة 60 ثانية، ستظهر العلامة **APP**. في هذه الحالة، كرر العملية).
- اضغط على الوضع (9) تشغيل/إيقاف تشغيل مؤقت (START/PAUSE) مرة أخرى. سيبدأ عد تنازلي مدته 5 دقائق على الجهاز، اتبع الإرشادات الموضحة داخل التطبيق.



- من داخل التطبيق؛ حدد الشبكة اللاسلكية التي تحمل اسم **HIS-xxxx** (الشكل 5). أكد ما حددته في التطبيق.
- ثم حدد الشبكة اللاسلكية Wi-Fi المحلية لديك (أدخل كلمة المرور عند اللزوم).

كيفية تمكين تشغيل الجهاز عن بعد؟*

اضبط مقبض محدد البرنامج على **ConnectLife/REMOTE START** (التحكم عن بُعد).
* قد تختلف الوظائف المدعومة باختلاف الجهاز والمنطقة/البلد.

كيف يمكنني إضافة مستخدم؟

داخل تطبيق **ConnectLife** ؛ افتح قائمة إضافة جهاز.

- حدد نوع الجهاز.
- امسح رمز الاستجابة السريعة ضوئياً (تجده في ورقة الضمان أو لوحة البيانات على جهازك؛ كما يُمكن إدخال رمز **AUID** يدوياً).
- في التطبيق؛ حدد خيار إقران جهازك بهاتفك (**PAIR APPLIANCE**) وأكد الاختيار.

داخل تطبيق **ConnectLife** ؛ اتبع الإرشادات التي توضح لك كيفية إقران هاتفك بجهازك في ثلاث خطوات (راجع الشكل).

1. افتح قائمة الشبكة اللاسلكية **Wi-Fi** (وفي الوقت نفسه، اضغط ضغطاً مطوئاً لمدة 3 ثوانٍ على الأوضاع **DELAY END (7)** (تأخير الانتهاء) و **EXTRAS (8)** (وظائف إضافية). سيبدأ عد تنازلي، وستظهر العلامة **on**.
2. حدد **PAR** من خلال الضغط المتتالي على الوضع **EXTRAS (8)** (وظائف إضافية) (الخيارات (الوظائف الإضافية).
3. اضغط على الوضع **(9) تشغيل/إيقاف تشغيل مؤقت** (START/PAUSE)، ثم أكد اختيارك في التطبيق. لديك 3 دقائق لإكمال هذه الخطوة.

كيفية إزالة المستخدمين (UnPair)؟

إزالة جميع المستخدمين، حدد **Unp** (إلغاء الإقران) في قائمة **Wi-Fi**.

أي موجة Wi-Fi يمكن استخدامه؟

- لا يتم دعم سوى شبكات 2.4 جيجا هرتز فقط. تأكد من أن الموجة قريب من جهازك. إذا لم يتمكن تطبيق **ConnectLife** من العثور على شبكتك المحلية أثناء عملية إعداد الاتصال، فتتحقق مما يلي:
- هل الموجة لديك يعمل على تردد 2.4 جيجا هرتز،
 - هل شبكتك مخفية،
 - هل الإشارة قوية بما يكفي.

هل لديك مزيد من الأسئلة؟

تفضل بزيارتنا على www.connectlife.io أو اتصل بنا على hello@connectlife.io.

ترقية البرنامج عن بعد

عندما تتلقى إشعاراً بتحديث البرنامج، يمكنك اختيار خيار تحديث البرنامج في قائمة التطبيق ضمن الإعدادات. بعد التأكيد، سيتم تحديث البرنامج. أثناء عملية التحديث، يجب أن يكون الجهاز في وضع الاستعداد (لمزيد من المعلومات حول وضع الاستعداد، يرجى الاطلاع على الفصل «وضعية الاستعداد المنخفضة»).

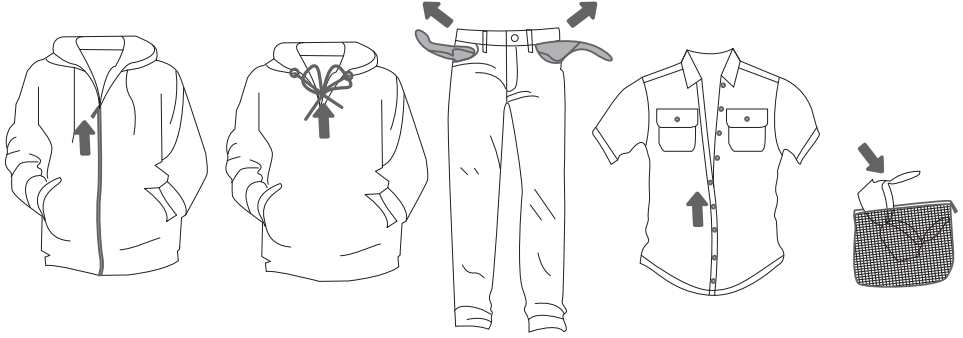
خطوات عملية الغسل (1-7)

الخطوة 1: اتبع تعليمات الملصقات الإرشادية على الملابس

الغسل ممنوع	غسل يدوي فقط	أقصى درجة حرارة غسل 30 درجة مئوية	أقصى درجة حرارة غسل 40 درجة مئوية	أقصى درجة حرارة غسل 60 درجة مئوية	أقصى درجة حرارة غسل 95 درجة مئوية	غسل عادي؛ ملابس حساسة
التبييض غير مسموح به			تبييض في الماء البارد			بياضات حساسة
التنظيف الجاف (غسل في المصبغة) غير مسموح به	غسل في المصبغة (تنظيف جاف بالكبروسين، الكحول النقي، وفي R113)	المذيبات البترولية R11, R113	التنظيف الكيماوي في جميع السوائل			التنظيف الجاف
الكي غير مسموح به	أعلى درجة حرارة كي 110 درجة مئوية	أعلى درجة حرارة كي 150 درجة مئوية	أعلى درجة حرارة كي 200 درجة مئوية			الكي
التنشيف في النشافة غير مسموح به	درجة حرارة عالية	التنشيف على الحبل بدون عصر	التنشيف على سطح مستو			التنشيف
	درجة حرارة منخفضة	التنشيف على الحبل				

الخطوة 2: التحضير لغسل الملابس

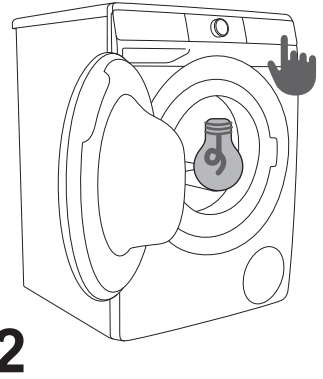
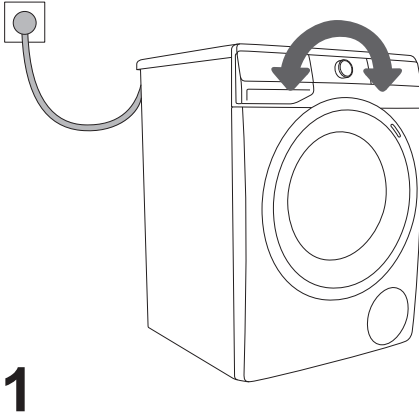
1. قم بتصنيف الغسيل حسب نوع النسيج، واللون، ودرجة التلوث، ودرجة حرارة الغسل المسموح بها (انظر جدول البرامج).
2. قم بغسل الملابس التي تترك الألياف أو «الوبر» بشكل منفصل عن غيرها من الغسيل.
3. أغلق الأزرار و السحاب (السوستة)، و اربط الأشرطة و اقلب الجيوب إلى الخارج، أزل أي قطع معدنية يمكن أن تضرر بالغسيل وداخل الغسالة أو تسد فتحة التصريف.
4. ضع الغسيل الحساس جداً و قطع الملابس الصغيرة في كيس غسيل مخصص. (يمكن شراء كيس الغسيل المخصص بشكل إضافي).



تشغيل الغسالة

قم بتوصيل الغسالة بشبكة التيار الكهربائي الرئيسي باستخدام الكابل المرفق وتوصيلها إلى شبكة إمدادات المياه. لتشغيل الجهاز، أدر قرص محدد البرنامج (1) إلى أي وضع.

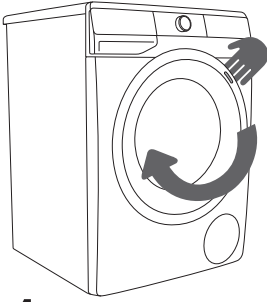
في بعض الموديلات، يُضيء جرن الغسالة أيضاً لمدة 5 دقائق عند تشغيل الغسالة (شكل 2). يمكن أن تُضيء لمبة جرن الغسالة أيضاً أثناء العمل، إذا قمت بالضغط على مفتاح (9) تشغيل/إيقاف تشغيل مؤقت (START/PAUSE)، وكذلك بعد انتهاء برنامج الغسل. (اللمبة الموجودة في جرن الغسالة ليست مناسبة لأي استخدام آخر).



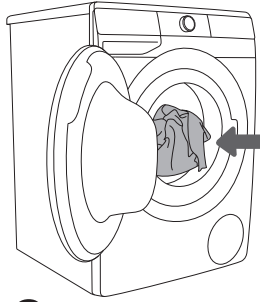
٥: يمكن استبدال اللمبة الموجودة في جرن الغسالة من قبل الشركة المصنعة، فني الخدمة أو شخص مؤهل معتمد.

تحميل الغسالة

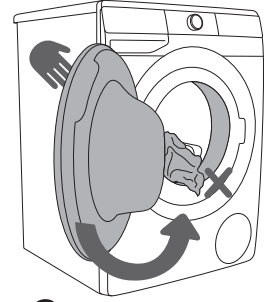
افتح باب الغسالة بسحبه باتجاهك (شكل 1).
ضع الغسيل في الجرن (قبل ذلك تأكد بأن الجرن فارغ) (شكل 2).
تأكد من عدم وجود غسيل بين الباب وختم الباب المطاطي (الجوان). أغلق باب الغسالة (شكل 3).



1



2

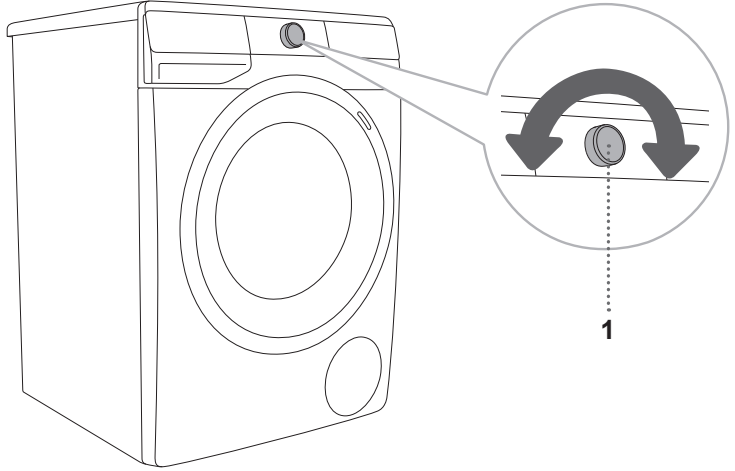


3

لا تضع حمل كبير في الجرن! انظر جدول البرامج واتبع إرشادات التحميل الإسمية كما هو مبين على لوحة التصنيف.
إذا كان جرن الغسالة ممتلئاً جداً، لا يتم غسل الملابس بشكل جيد.

الخطوة 3: اختيار برنامج الغسل

قم باختيار البرنامج بتدوير مقبض اختيار البرامج (1) إلى اليسار أو اليمين (حسب نوع/درجة تلوث الغسيل) لاختيار البرنامج. انظر جدول البرامج. يضيء مصباح الإشارة الموجود بجانب البرنامج المحدد.



- لا يدور مقبض اختيار البرامج (1) أثناء العمل أوتوماتيكياً.

- برامج الغسيل هي برامج شاملة تشمل جميع مراحل الغسل، بما في ذلك التليين والعصر (وهذا لا ينطبق على البرامج الجزئية).

- البرامج الجزئية هي برامج مستقلة. استخدمها إذا لم تكن بحاجة إلى كامل برنامج الغسل.

جدول البرامج

وصف البرنامج	أقصى معدل دوران	أقصى حد للتحميل	البرنامج	
برنامج غسيل الملابس، والمناشف، وبياضات الأسرة، والقمصان القطنية البيضاء ... يمكن ضبط درجة الحرارة بشكل منفصل، لذلك اتبع تعليمات الملصقات الإرشادية المعلمة على الملابس. يمكن اختيار سرعة دورات العصر. يتم تعديل طول مدة البرنامج وكمية المياه بحسب كمية الغسيل. EXTRAS لتقليل التجعد، اضغط على زر (8) ANTI CREASE (مقاومة التجعد) (وظائف إضافية) قبل بدء برنامج الغسيل، ثم حدد وظيفة STEAM (البخار) و/أو ANTI CREASE (مقاومة التجعد).	MAX ¹⁾	MAX [*]	Cotton white (قطن أبيض) 40°C-90°C	
برنامج للملابس الملونة المصنوعة من القطن. يمكن ضبط درجة الحرارة بشكل منفصل، لذلك اتبع تعليمات الملصقات الإرشادية المعلمة على الملابس. يمكن اختيار سرعة دورات العصر. يتم تعديل طول مدة البرنامج وكمية المياه بحسب كمية الغسيل.	MAX ¹⁾	MAX [*]	Colour (قطن ملون) cold-60°C	
برنامج الغسيل للملابس الحساسة المصنوعة من الخيوط الاصطناعية والمختلطة أو الفسكوزي والعناية البسيطة بالقطن. اتبع تعليمات الغسل المبينة على الملصقات الإرشادية على الملابس.	1200 ²⁾	3,5 كغم	Mix Synthetics (غسيل متنوع خيوط اصطناعية) cold-60°C	
برنامج غسيل دقيق لغسل المنسوجات الصوفية، والملابس المصنوعة من الحرير، والملابس التي تحتاج إلى غسل يدوي. درجة الحرارة القصوى 40 درجة مئوية. لهذا البرنامج دورة عصر قصيرة. أقصى سرعة دوران هي 800 دورة/الدقيقة.	800	2 كغم	Wool&Hand (الصوف & غسل يدوي) cold-40°C	
الملابس القطنية العادية الاتساح، التي يمكن غسلها على درجة حرارة 40 درجة مئوية و 60 درجة مئوية.	MAX ¹⁾	MAX [*]	Eco 40-60	

* حمل معلمن (MAX) - انظر لوحة التصنيف

** نصف تحميل (1/2)

/ تحميل اختياري (0 كغم - أقصى حد كغم)

(1) أقصى معدل دوران (MAX) - انظر لوحة التصنيف

(2) حسب الموديل

cold الغسل بالماء البارد

البرنامج	أقصى حد للتحميل	أقصى معدل دوران	وصف البرنامج
Ⓛ	4 كغم	MAX ¹⁾	برنامج لغسل كميات أصغر من الملابس قليلة الاتساخ. يتضمن برنامج الغسيل مرحلة تدوير مكثف ومعدل دوران بحد أقصى.
Ⓛ	2,5 كغم	1000 ²⁾	برنامج غسل سريع يحتاج فقط الى الانعاش.
Ⓛ	0 كغم		يستخدم برنامج الغسيل هذا لتنظيف الحلة الأسطوانية والتخلص من بقايا المنظف والبكتيريا. قم باختيار البرنامج، بتدوير مفتاح اختيار البرنامج إلى اليسار أو إلى اليمين ووضعه على Drum clean (تعقيم الجرن) (برنامج التنظيف الذاتي). لا يمكن اختيار وظائف إضافية أخرى. يجب أن يكون الجرن فارغاً. لا تضيف المنظف ومنعم الملابس! يمكنك إضافة بعض الخل (روح الخل) المركز (حوالي 2 ديسيلتر تقريباً) أو بيكربونات الصوديوم (1 ملعقة كبيرة، أو 15 غرام). نوصي باستخدام البرنامج مرة واحدة في الشهر على الأقل.
Ⓛ	/	MAX ¹⁾	استخدم البرنامج إذا كنت ترغب فقط بعصر الغسيل. إذا كنت ترغب فقط في تصريف المياه من الغسالة، دون أن تعصر، فاضغط على (3) SPIN عدة مرات إلى أن يتم إيقاف تشغيل جميع المؤشرات (الأضواء).
Ⓛ	/	MAX ¹⁾	لتليين، وإزالة النشا أو تشريب أو غسل الملابس. يمكن استخدامه أيضًا كدورة شطف، ولكن من دون إضافة أي منظف أو منعم/بلسم. ينتهي البرنامج بدورات عصر إضافية. يمكن اختيار WATER+ (مياه إضافية) عن طريق اختيار وظيفة إضافية (اضغط على زر قبل بدء برنامج الغسيل (8) EXTRAS (وظائف إضافية)).

* حمل معطن (MAX) - انظر لوحة التصنيف



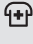


** نصف تحميل (1/2)

/ تحميل اختياري (0 كغم - أقصى حد كغم)

(1) أقصى معدل دوران (MAX) - انظر لوحة التصنيف

(2) حسب الموديل

cold الغسل بالماء البارد

البرنامج	أقصى حد للتحميل	أقصى معدل دوران	وصف البرنامج
 Shirts (قمصان بالبخار) cold-40°C	3,5 كغم	1200 ²⁾	برنامج غسيل لغسل الملابس المصنوعة من القطن، والخيوط (الألياف) الدقيقة والاصطناعية، لغسل الياقات والأصفاد. يتم الغسل على درجات حرارة منخفضة، وكمية أكبر من المياه ودورات لطيفة. الإعداد المسبق لسرعة الدوران هو 800 دورة/دقيقة. لمعالجة الملابس بالبخار، اضغط على زر EXTRAS (8) (وظائف إضافية) وحدد وظيفة STEAM (البخار).
 Sports (ملابس رياضية) cold-40°C	3,5 كغم	1200 ²⁾	الملابس الرياضية المصنوعة من القطن، والألياف الدقيقة والألياف الصناعية بمعدل دوران أقل ودورة دوران نهائية مختصرة.
 Extra hygiene (نظافة صحية إضافية) 40°C-90°C	MAX *	MAX ¹⁾	يستخدم برنامج الغسيل هذا لغسل الملابس القطنية التي تحتاج إلى عناية خاصة، مثل ملابس الأشخاص ذوي البشرة شديدة الحساسية أو الذين يعانون من الحساسية. نوصي بقلب الملابس من الداخل إلى الخارج لأنه بهذا سيتم غسل مخلفات الجلد أو بقايا منتجات علاج الجلد أيضاً. لمعالجة الملابس بالبخار، اضغط على زر EXTRAS (8) (وظائف إضافية) وحدد وظيفة STEAM (البخار).
 Stain expert (البقع) 40°C-90°C	MAX*	MAX ¹⁾	استخدم هذا البرنامج لإزالة البقع (الدم، البيض، النبيذ، القهوة ...) من غسيل القطن.
 Remote control (التحكم عن بُعد)			استخدم برنامج Remote control للتحكم في جهازك عن بُعد (باستخدام هاتفك). يمكنك تحديد جميع البرامج المتوفرة على جهازك (راجع الفصول التالية: فصل «قبل استخدام الجهاز لأول مرة/توصيل الجهاز بشبكة Wi-Fi (شبكة لاسلكية)» وفصل «خطوات عملية الغسل (1-7)/الخطوة 3: التحكم عن بُعد في الغسيل باستخدام التطبيق»).

* حمل معطن (MAX) - انظر لوحة التصنيف

** نصف تحميل (1/2)

/ تحميل اختياري (0 كغم - أقصى حد كغم)

(1) أقصى معدل دوران (MAX) - انظر لوحة التصنيف

(2) حسب الموديل

cold الغسل بالماء البارد

• ضع كمية من مسحوق الغسيل أو منظفات الغسيل السائلة بحسب التعليمات، مع مراعاة درجة حرارة الغسل وبرنامج الغسل المختار، درجة اتساخ الغسيل وعسر المياه.

في حال الرغوة المفرطة في الغسالة أو انسكاب الرغوة من خلال موزع مواد التنظيف، يجب شطف الغسيل المغسول جيداً بكمية كبيرة من الماء. يجب اختيار برنامج غسل بدون استخدام المنظفات.

• الحد الأقصى لكمية الغسيل بالكيلوجرام (لبرنامج القطن) موضَّح في لوحة التصنيف الخاصة بالغسالة (انظر فصل «وصف الغسالة/المواصفات الفنية»).

• الحد الأقصى أو العادي للتحميل ينطبق على الغسيل المخصص بحسب المعيار (IEC 60456).

• للحصول على أفضل نتائج غسل، نوصي بتحميل الجرن 2/3 عند استخدام برنامج القطن.

• بسبب انخفاض درجة حرارة الماء، وانخفاض جهد الشبكة الكهربائية وتحميلات الغسيل المختلفة، قد يتغير وقت الغسل، يتم تعديل الوقت المتبقي المعروف على الشاشة وفقاً لذلك أثناء عملية الغسل.

تحسين الوقت أثناء عمل البرنامج

في المرحلة البدائية من برنامج الغسل، تستخدم الغسالة التكنولوجيا المتقدمة للكشف عن كمية الغسيل. بعد الكشف عن كمية التحميل، تقوم الغسالة بضبط طول مدة البرنامج.

برامج الغسل مع البخار

تساعد عملية إضافة البخار في آخر خطوة من الغسيل على جعل الملابس ناعمة غير متشابكة، ويطهرها قليلاً ويزيل بعض المواد المسببة للحساسية. بعد استخدام هذا البرنامج، سوف تكون الملابس ناعمة ولينة ومنتعشة، وسوف تحتاج لكي أقل.

يسمح استخدام البخار (اضغط على زر 8) أيضاً بإلغاء أو تقليل استخدام كمية المليون. للحصول على تأثير أفضل للبخار على الملابس، نوصي باستخدام نصف حمولة.

وظيفة AIRDRY

(حسب الموديل)

AIRDRY هي وظيفة مخصصة لتجفيف غسالة الملابس من الداخل والموزع بشرط عدم وجود أي غسيل بها. والغرض من التجفيف هو تقليل ظروف حدوث العفن ونمو الميكروبات التي تسبب رائحة كريهة للملابس المغسولة، ومنع ذلك كله.

نوصي بتشغيل هذه الوظيفة مرة واحدة في الأسبوع.

يستغرق إجراء التجفيف عدة ساعات، ولكنه يستخدم القليل من الكهرباء.

عند اكتمال عملية **AIRDRY**، قد تظل قطرات الماء موجودة في الغسالة أو أجزاء منها. وهذا أمر طبيعي تماماً. تعتمد كفاءة تجفيف غسالة الملابس من الداخل على الرطوبة النسبية في الغرفة، وكمية الرطوبة المتبقية من آخر غسلة، وكمية الملابس في آخر غسلة وما إلى ذلك.

لا يمكن تنشيط وظيفة **AIRDRY** إلا باستخدام تطبيق **ConnectLife** على هاتفك. (راجع فصل «خطوات عملية الغسل (1-7)/الخطوة 3: التحكم عن بُعد في الغسيل باستخدام التطبيق».)

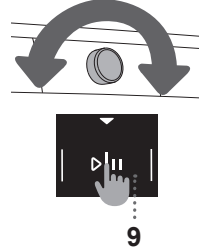
التحكم عن بُعد في الغسيل باستخدام التطبيق

٥- راجع فصل "عملية الغسيل"، خطوة بخطوة (1-7) ولاحظ الخطوتين 1 و 2.

٦- أغلق باب الغسالة ودرج المنظفات.

في الجهاز:

1. أدر مقبض اختيار البرنامج إلى الوضع (1) التحكم عن بُعد **REMOTE CONTROL (ConnectLife)** (التحكم عن بُعد).
2. اضغط على الوضع (9) تشغيل/إيقاف تشغيل مؤقت **REMOTE START** (بدء التشغيل عن بُعد).



ينتقل الجهاز إلى وضع الاستعداد. يمكن بعد ذلك التحكم في الجهاز عن بعد لمدة 24 ساعة أو حتى يتم فتح باب الجهاز. في حالة فتح الباب، فسيم فصل التحكم عن بُعد **REMOTE CONTROL (ConnectLife)**.

داخل التطبيق:

1. افتح تطبيق **ConnectLife**.
يمكنك اختيار وضع من ضمن وضعي إعدادات الغسيل:
 - الإعدادات من قائمة البرامج المتوفرة على جهازك أو
 - استخدام المعالج (WIZARD) الذي يساعدك على اختيار برنامج الغسيل الأنسب بناءً على المعلمات المحددة.
 2. لبدء برنامج الغسيل، اضغط على **START**.
 3. سيبدأ الجهاز في تشغيل البرنامج.
- ٥- يمكن التحكم في مراقبة عملية الغسيل من التطبيق..
4. يمكن إيقاف تشغيل الغسالة مؤقتاً أو إيقاف التشغيل بالكامل عن طريق اختيار إيقاف/إضافة ملابس/إيقاف مؤقت **(STOP/ADD CLOTHES/PAUSE (...))**.
- ٥- يمكن إكمال بعض الخيارات أو الوظائف عن بُعد بالكامل بينما تتطلب غيرها؛ مثل إضافة غسيل أثناء دورة الغسيل (إضافة ملابس)، قيام المستخدم بها بنفسه **(ADD CLOTHES)**.

٥- يمكنك أيضاً التحكم في جهازك من هاتفك إذا لم تكن متصلاً بنفس شبكة Wi-Fi مثل جهازك (يحتاج الهاتف فقط إلى اتصال نشط بالإنترنت). وهذا يعني أنه يمكنك التحكم في جهازك أيضاً عندما تكون بعيداً عن المنزل.

٥- يمكن التحكم في الجهاز من خلال هواتف متعددة. يمكن التحكم في تشغيل الجهاز ومراقبته من خلال جميع الهواتف المقترنة بهذا الجهاز، بغض النظر عن المستخدم الذي بدأ برنامج الغسيل. يجب تسجيل دخول كل هاتف من هذه الهواتف إلى تطبيق **ConnectLife** باستخدام حساب شخصي مختلف.

٥- بعد بدئك تشغيل الجهاز من هاتفك، يمكن لأي شخص قريب من الجهاز التحكم بالجهاز وإيقاف تشغيله يدوياً، وسيقوم التطبيق بإعلامك في مثل هذه الحالة. في مثل هذه الحالة، لن يصبح من الممكن التحكم في الجهاز عن بُعد من هاتفك. إذا أردت التحكم في الجهاز من هاتفك مرة أخرى، فيجب تكرار جميع الخطوات المطلوبة.

الخطوة 4: اختيار الإعدادات

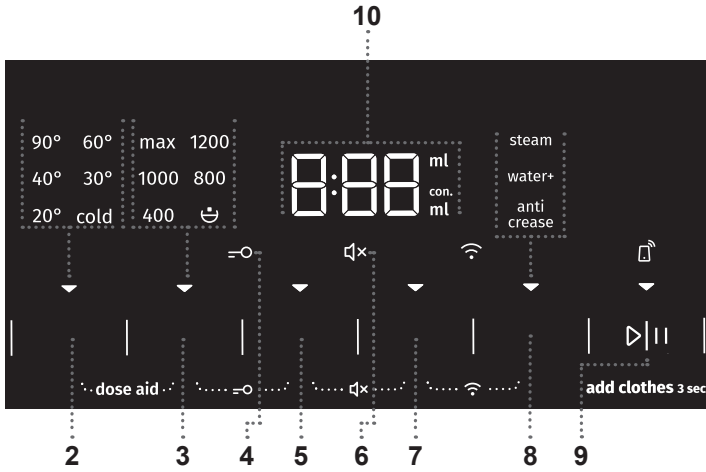
لدى معظم البرامج إعدادات أساسية، التي يمكن تغييرها.

قم بتغيير الإعدادات بالضغط على الوظيفة المختارة (قبل الضغط على المفتاح (9) تشغيل/إيقاف تشغيل مؤقت) (START/PAUSE).

تكون الوظائف التي يمكن تغييرها في برنامج الغسل المختار، مضبنة جزئياً (باهتة). لا يمكن اختيار بعض الإعدادات في برامج محددة؛ التي تتم الإشارة إليها بواسطة ضوء وامض عند الضغط على المفتاح (انظر جدول الوظائف).

وصف مؤشرات الوظائف الخاصة ببرنامج الغسيل المختار:

- مضبنة (أساسي/إعادة ضبط)؛
- مضبنة جزئياً (إضاءة خافتة) (الوظائف التي يمكن تغييرها) و
- غير مضبنة (الوظائف التي لا يمكن اختيارها).




TEMP. (درجة حرارة الغسيل)



لتغيير درجة حرارة البرنامج المحدد. لدى كل برنامج درجة حرارة مسبقة الضبط والتي يمكن تغييرها بالضغط على الوظيفة (2) TEMP. (درجة حرارة الغسيل). يضيء المؤشر (الضوء) أسفل درجة الحرارة المحددة.





SPIN (دوران) (عدد الدورات - العصر/إيقاف المضخة/الشفط)

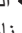
تغيير عدد دورات العصر. كل برنامج (باستثناء Drum clean (تعميم الجرن) (برنامج التنظيف الذاتي)) به معدل مسبق للدوران يمكن تعديله عن طريق الضغط على الوضعية (3) SPIN (دوران) (عدد الدورات - العصر/إيقاف المضخة/الشفط). إذا حددت وظيفة Drain (التصريف) دون دوران، فلن يضيء أي مؤشر (ضوء) على وحدة العرض. وعلى ذلك سيكون وقت الغسيل أقصر. في حال اختيار إيقاف المضخة «إيقاف المضخة» يتم عرض  على الشاشة (شاشة العرض).

قم بإيقاف المضخة «إيقاف المضخة» ، إذا رغبت، أن يبقى الغسيل مبللاً بالماء (بدون عصر) في آخر دورة شطف، لمنعه من التجمع عندما لا تستطيع أخذه من الغسالة فور انتهاء دورة الغسيل. يمكنك ضبط عدد الدورات المرغوبة لمواصلة البرنامج اضغط على زر (9) تشغيل/إيقاف تشغيل مؤقت  (START/PAUSE)، الذي يُضيء. يتم شطف المياه وتبدأ عملية العصر النهائية.

FAST (الغسيل السريع)

عند تنشيط وظيفة الغسيل السريع FAST (الغسيل السريع)، يتم تنفيذ برنامج الغسيل خلال مدة غسيل أقصر.

يتوفر خياران (حسب برنامج الغسيل المحدد).

إذا اخترت وظيفة FAST (سريع) سيضيء مؤشر  الوظيفة المُضاء من إضاءة جزئية إلى إضاءة كاملة، وسيتم تعديل إجمالي وقت البرنامج الظاهر على وحدة العرض وفقاً لذلك.

ولتقليل وقت برنامج الغسيل، اضغط على الزر (5) FAST (سريع) مرة أخرى. إذا ضغطت على الزر مرة أخرى، فسيتم إعادة تعيين الإعداد إلى الوضع الافتراضي.

الضغط الأولى - FAST (سريع)

الضغط الثانية - SUPER FAST (سريع للغاية)

الضغط الثالثة - DEFAULT (الوضع الافتراضي)


نوصي باستخدام برنامج القطن بنصف تحميل.



DELAY END (تأخير الانتهاء)

اضغط على وضعية (7) DELAY END (تأخير الانتهاء) لتأخير وقت الانتهاء من البرنامج لمدة تصل إلى 24 ساعة.

إجراءات الإعدادات:

- حدد البرنامج المطلوب والوظائف الإضافية.
- اضغط على الوضعية (7) DELAY END (تأخير الانتهاء) لتنشيط الوظيفة.
- اضغط بشكل متكرر على هذه الوضعية لتعيين وقت إكمال البرنامج المطلوب (مع زيادات لمدة 30 دقيقة تصل إلى 6 ساعات، وزيادات ساعة واحدة بعد ذلك، تصل إلى 24 ساعة).
- لتنشيط هذه الوظيفة، اضغط زر بدء (9) تشغيل/إيقاف تشغيل مؤقت  (START/PAUSE).

تبدأ الغسالة في العد التنازلي للوقت المحدد. عندما يصل العد التنازلي إلى مدة



البرنامج (على سبيل المثال 2:30)، يبدأ برنامج الغسيل تلقائيًا.
لإلغاء توقف برنامج الغسيل الذي تم تأجيله أو تغييره، أدر قرص محدد البرنامج
(1) إلى وضع **OFF** لـ لمدة ثانيتين على الأقل.

لإلغاء تأخير الانتهاء من البرنامج بسرعة، اضغط على الوضعية (7) **DELAY**
END (تأخير الانتهاء) واستمر في الضغط لمدة 3 ثوان. وعندها يُستأنف عمل
برنامج الغسيل.

مثال على إعدادات الوظائف:

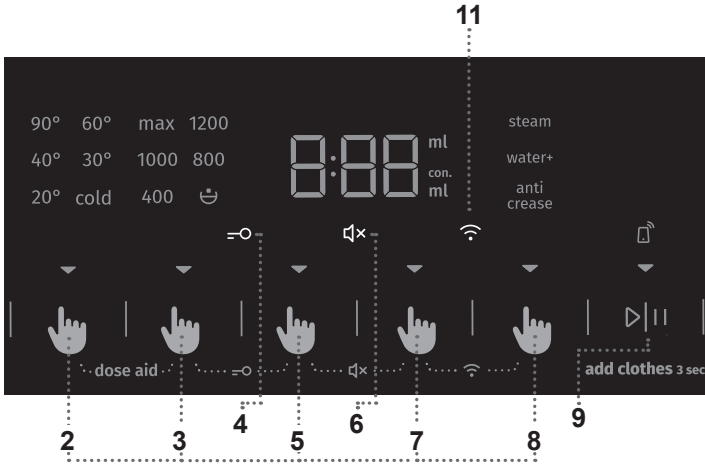
الآن الساعة التاسعة مساءً، وترغب في الانتهاء من برنامج الغسيل في الساعة
السادسة من صباح اليوم التالي. في هذه الحالة، يتم ضبط **DELAY END** (تأخير
الانتهاء) إلى 9 ساعات.

يمكن اختيار بعض الإعدادات على برامج معينة، التي يُشار إليها بضوء مُطفأ على شاشة العرض، وإشارة
صوتية وضوء وامض على الزر عند الضغط عليه (انظر جدول الوظائف).

يمكن تنشيط/إلغاء تنشيط الوظائف عن طريق الضغط على الوظيفة المطلوبة (قبل الضغط على زر بدء (9)
التشغيل/الإيقاف المؤقت **START/PAUSE**). سيضيء المؤشر الموجود بجانب الوظائف المختارة.

حالة **DELAY END** (تأخير الانتهاء) قمت باستخدام المنظفات السائلة، فإننا لا ننصح باختيار برنامج مع
غسلة أولية.

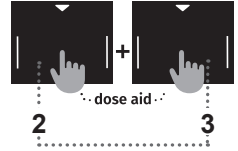
الإعدادات التي تستخدم الجمع بين زرین يتم الضغط عليهما في وقت واحد



DOSE AID


باستخدام وظيفة **DOSE AID**، توصي الغسالة بكمية مثلى من المساحيق أو المنظفات السائلة، بحسب الإعدادات التي قمت باختيارها. الكمية الموصى بها من المسحوق أو المنظف السائل تعتمد على:

- **عسر (صلابة) المياه** (الإعدادات المتوفرة: قليلة العسر، متوسطة العسر، وعسرة. الإعداد المسبق الضبط هو للمياه المتوسطة العسر التي يمكن للمستخدم تغييرها. انظر فصل «مقاطعة وتغيير البرنامج/قائمة الإعدادات الشخصية»؛ لعمل **DOSE AID** بشكل صحيح، ننصح بضبط مستوى عسر المياه الصحيح.
- **اختيار برنامج الغسل و**
- **كميات الغسيل (التحميل)** - تقوم الغسالة بإجراء قياس التحميل في كل مرة تستخدم الوظيفة **DOSE AID**.



لكي تعمل وظيفة **DOSE AID** بشكل صحيح، من الضروري أولاً تطبيق الخطوة 2 (تحضير الملابس، وتشغيل وتحميل الغسالة) و الخطوة 3 (اختيار برنامج الغسل).

1. **فعل الوظيفة بالضغط باستمرار على الموضعين (2) TEMP.** (درجة حرارة الغسيل) و **(3) SPIN (دوران)** (عدد الدورات - العسر/إيقاف المضخة/الشفط) في الوقت نفسه لمدة 3 ثوانٍ على الأقل. يتم عرض مؤقت العد التنازلي على وحدة العرض. يضيء المؤشر (الضوء) عند تفعيل الوظيفة.

2. اضغط على الزر (9) **تشغيل/إيقاف تشغيل مؤقت**  **(START/PAUSE)**. تبدأ الغسالة بقياس كمية الغسيل في الجرن. يُشار إلى عملية القياس بوميض متناوب للمؤشر الضوئي على شاشة العرض.




3. بحسب كمية الغسيل المقاسة في الأسطوانة وغيرها من الإعدادات، سيتم عرض الكمية الموصى بها من المسحوق المركز/غير المركز أو المنظف السائل بالتناوب على وحدة العرض.

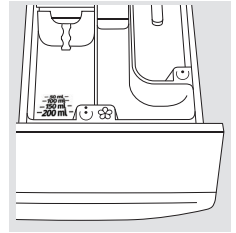



٠- يمكنك التأكد إذا كانت المساحيق أو المنظفات السائلة مركزة أو غير مركزة على عبوة المنظف.




٠- للتحقق مرة أخرى من كمية المسحوق المركز أو غير المركز أو المنظف السائل، اضغط على أزرار (2) **TEMP**. (درجة حرارة الغسيل) و (3) **SPIN (دوران)** (عدد الدورات - العصر/إيقاف المضخة/الشفط) مرة أخرى في الوقت نفسه.

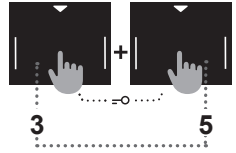
4. أضف كمية المساحيق أو المنظفات السائلة في موزع مواد التنظيف  للحصول على إرشادات، راقب مؤشر كمية/مستوى المنظف في خزان مواد التنظيف (انظر فصل «نصائح حول الغسل والاستخدام الاقتصادي للغسالة»).



لبدء دورة الغسل، اضغط على الزر (9) **تشغيل/إيقاف تشغيل مؤقت**  **(START/PAUSE)**.

قفل الطفل

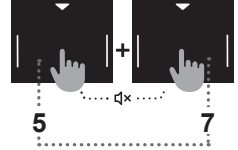
لضمان الأمان، قم بتشغيل قفل الطفل بالضغط بنفس الوقت على (3) **SPIN (دوران)** (عدد الدورات - العصر/إيقاف المضخة/الشفط) و (5) **FAST (سريع)** لمدة 3 ثواني على الأقل. يتم عرض مؤقت العد التنازلي على الشاشة. يتم تأكيد الاختيار بإشارة صوتية وإضاءة المؤشر الضوئي (يُضيء الرمز 0= (4)). لإيقاف تفعيل قفل الطفل اتبع نفس الإجراءات ولكن بطريقة عكسية. طالما أن قفل الطفل مفعّل لا يمكنك تغيير البرنامج، والإعدادات، أو الميزات الإضافية. يبقى قفل الطفل مفعلاً أيضاً بعد إيقاف تشغيل الغسالة. لأسباب تتعلق بالسلامة، لا يمنع قفل الطفل إيقاف تشغيل الغسالة عن طريق تدوير قرص محدد البرنامج (1) إلى الوضع **OFF**. إذا أدت قرص محدد البرنامج إلى الوضع **OFF** أثناء تفعيل قفل الطفل، يتم إيقاف برنامج الغسيل مؤقتاً. لاستئناف البرنامج، أدر قرص محدد البرنامج وفقاً لذلك واضغط على زر (9) **تشغيل/إيقاف تشغيل مؤقت**  **(START/PAUSE)**. إذا رغبت باختيار برنامج جديد، يجب عليك إيقاف تفعيل قفل الطفل.



إيقاف الصوت

لإيقاف تشغيل الأصوات، اضغط في نفس الوقت على الوضعيات (5) **FAST** (سريع) و (7) **DELAY END** (تأخير الانتهاء) واستمر في الضغط لمدة 3 ثوانٍ على الأقل.

يتم تأكيد الاختيار بإشارة صوتية وإضاءة المؤشر الضوئي ((يضيء الرمز x)).
لإعادة تنشيط الصوت، اضغط في نفس الوقت على الوضعيات (5) و (7) واستمر في الضغط لمدة 3 ثوانٍ على الأقل.
إذا قمت بإيقاف تشغيل الأصوات، لن تكون هناك إشارة مسموعة في نهاية برنامج الغسيل.



قائمة الشبكة اللاسلكية (Wi-Fi)

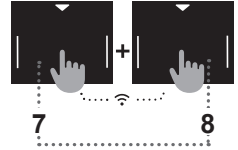
تستخدم قائمة الشبكة اللاسلكية (Wi-Fi) لاتصال الجهاز وللتحكم فيه عن بُعد.

أدر مقبض اختيار البرنامج (1) لأي جهة ما عدا **OFF** (إيقاف).

اضغط ضغطاً مطوّلاً لمدة 3 ثوانٍ وفي الوقت نفسه على الأوضاع (7) **DELAY END** (تأخير الانتهاء) (تأخير انتهاء الغسيل)، و (8) **EXTRAS** (وظائف إضافية). لقد فتحت قائمة إعدادات الشبكة اللاسلكية **Wi-Fi**.

يمكنك الرجوع خطوة واحدة عن طريق الضغط مطوّلاً وفي الوقت نفسه لمدة 3 ثوانٍ على الوضعين (7) و (8).

استخدم المفتاح (8) **EXTRAS** (وظائف إضافية) لتحديد الوظائف المتاحة. استخدم المفتاح (9) **تشغيل/إيقاف تشغيل مؤقت** (START/PAUSE) لتأكيد اختيارك.



الإعدادات المتاحة:

- **OFF/On** / **On** – تشغيل وظيفة اتصال الجهاز أو إيقاف تشغيلها.
- **Con** **On** – الجهاز جاهز للاتصال بشبكة Wi-Fi لمدة 5 دقائق.
- **PAR** **PAR** – الجهاز جاهز للاتصال بتطبيق **ConnectLife** لمدة 3 دقائق. لن تكون الوظيفة نشطة إلا إذا اتصل الجهاز بالفعل بشبكة Wi-Fi (إعداد الاتصال).
- **UnP** **UnP** – إزالة (إلغاء إقران) جميع المستخدمين.

بعد إيقاف تشغيل الغسالة تعود جميع الإعدادات الإضافية إلى الإعدادات الأساسية أو الإعدادات الشخصية، ما عدا إعدادات الإشارة الصوتية.

الخطوة 5: اختيار وظيفة إضافية

قم بتفعيل/إلغاء تفعيل الوظيفة بالضغط على الوظيفة المختارة (قبل الضغط على زر (9) تشغيل/إيقاف تشغيل مؤقت (START/PAUSE)).

لا يمكن اختيار بعض الإعدادات على برامج معينة، التي يُشار إليها بضوء مُطفأ على شاشة العرض، وإشارة صوتية وضوء وامض على الزر عند الضغط عليه (انظر جدول الوظائف). ستضيء الوظائف (ضوء المؤشر الموجودة تحتها) المتاحة إضاءةً خافتةً (جزئيًا).

EXTRAS (وظائف إضافية)

- اضغط على زر الخيارات (8) EXTRAS (وظائف إضافية) مرة واحدة أو عدة مرات للاختيار من بين الوظائف الثماني المختلفة (حسب برنامج الغسيل المحدد):
- الضغطة الأولى: **ANTI CREASE** (مقاومة التجعد)؛
 - الضغطة الثانية: **WATER+** (مياه إضافية)؛
 - الضغطة الثالثة: **STEAM** (البخار)؛
 - من الضغطة الرابعة إلى الثامنة: مجموعات مختلفة من هذه الوظائف الثلاث.

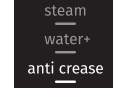


ANTI CREASE (مقاومة التجعد)

لمنع التجعد، اختر وظيفة **ANTI CREASE** (مقاومة التجعد). وسوف يستمر التقليل البسيط للتجفيف بعد نهاية برنامج الغسيل. يُوصى بهذه الوظيفة لغسل الملابس الرقيقة.

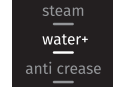
ستظهر على وحدة العرض (10) **AC**.

يمكن إلغاء تفعيل الوظيفة في أي وقت من خلال الضغط على زر (9) تشغيل/إيقاف تشغيل مؤقت (START/PAUSE)، أو من خلال تدوير قرص محدد البرنامج (1) إلى وضع **OFF**.



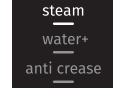
WATER+ (مياه إضافية)

تُستخدم هذه الوظيفة للغسل بكمية أكبر من الماء في بعض البرامج.



STEAM (البخار)

إضافة دورة البخار لمدة 20 دقيقة في نهاية البرنامج سوف يعمل على تنعيم ملابسك وتطهيرها، والحد من أو التخلص من الحاجة إلى الكي واستخدام المنعم/البلمس مع غسيلك.



جدول الوظائف

إيقاف المضخة	اختيار عدد دورات الغسل (SPIN)	البخار (STEAM)	مياه إضافية (WATER+)	مقاومة التجعد (ANTI CREASE)	*عسلة أولية (PREWASH)	DOSE AID	تأخير الانتهاء (DELAY END)	سريع للغاية (SUPER FAST)	سريع (FAST)	البرامج	
•	•	•	•	•	•	•	•	•	•	Cotton white (قطن أبيض) 40°C-90°C	
•	•		•	•	•	•	•	•	•	Colour (قطن ملون) cold-60°C	
•	•		•	•	•	•	•	•	•	Mix Synthetics (غسيل متنوع خيوط إصطناعية) cold-60°C	
•	•			•		•	•	•	•	Wool&Hand (الصوف & غسل يدوي) cold-40°C	
						•	•			Eco 40-60	
•	•		•	•	•	•	•		•	'Power 59' 32 40°C	
•	•			•		•	•			Speed 20' (غسل سريع 20') 30°C	
							•			Drum clean (تفقيم الجرن) (برنامج التنظيف الذاتي)	
							•			Spin Drain (دوران تصريف) (عدد الدورات - العص/الشفط) (برنامج جزني)	

إيقاف المضخة	اختيار عدد دورات الغسل (SPIN)	(البخار) STEAM	(مياه إضافية) WATER+	مقاومة التجعد (ANTI CREASE)	* (غسلة أولية) PREWASH	DOSE AID	(تأخير الانتهاء) DELAY END	(سريع للغلي) SUPER FAST	(سريع) FAST	البرامج
•	•		•	•			•			Rinse Softening (شطف تليين) (برنامج جزئي) ⌘
•	•	•	•	•	•	•	•	•	•	Shirts (قمصان البخار) cold-40°C ⌘
•	•		•	•	•	•	•	•	•	Sports (ملابس رياضية) cold-40°C ⌘
•	•	•	•	•	•	•	•	•	•	Extra hygiene (نظافة صحية إضافية) 40°C-90°C ⌘
•	•	•	•	•	•	•	•	•	•	Stain expert (البقع) 40°C-90°C ⌘

• يمكن استخدام وظيفة إضافية

* لا يمكن تنشيط وظيفة PREWASH (غسلة أولية) إلا باستخدام تطبيق ConnectLife على هاتفك. (راجع فصل «خطوات عملية الغسل (1-7)/الخطوة 3: التحكم عن بُعد في الغسيل باستخدام التطبيق».)

الخطوة 6: تشغيل برنامج الغسل

اضغط على الزر (9) تشغيل/إيقاف تشغيل مؤقت (START/PAUSE).



يظهر الوقت المتبقي أو **DELAY END** (تأخير الانتهاء) قبل الانتهاء من البرنامج (إذا تم ضبطه) على الشاشة. سوف تُضيء الرموز على الوظائف المحددة.

بعد الضغط على زر بدء التشغيل/إيقاف مؤقت (9)، يمكن ضبط/تغيير معدل الدوران (باستثناء حالة **Drum clean** (تقييم الجرن) (برنامج التنظيف الذاتي) و **SPIN** (دوران) (عدد الدورات - العصر/إيقاف المضخة/الشفط)، ووظيفتي قفل الطفل، وإيقاف الصوت، بينما لا يمكن تغيير الإعدادات الأخرى.

نقطة: إذا كان الوقت المتبقي حتى نهاية البرنامج يومض ثلاث مرات على الشاشة، ويصدر إشارة مسموعة، فهذا يعني أن باب الغسالة مفتوح أو غير مغلق بإحكام. أغلق باب الغسالة ثم اضغط على الزر (9) تشغيل/إيقاف تشغيل مؤقت (START/PAUSE) مرة أخرى لمواصلة برنامج الغسل.

الخطوة 7: انتهاء برنامج الغسل

عند انتهاء برنامج الغسل تُنبهك إشارة صوتية، ويتم عرض نهاية **End** على شاشة العرض، إلى أن يتم تغيير الغسالة إلى وضعية الاستعداد المنخفض أو إلى أن يتم إيقاف تشغيلها. بعد 5 دقائق، تنطفئ الكتابة **End**.

End

1. افتح باب الغسالة.
2. خذ الغسيل من الجرن.
3. امسح ختم الباب المطاطي (الجوان) وزجاج الباب.
4. أغلق الباب!
5. أغلق صنوبر إمداد المياه.
6. قم بإيقاف تشغيل الغسالة (أدر قرص محدد البرنامج (1) إلى الوضع **OFF**).
7. اسحب الشريط الكهربائي من مأخذ الحائط.

إلغاء (مقاطعة) وتغيير البرنامج

المقاطعة اليدوية

إيقاف برنامج الغسيل وإلغائه، أدر قرص محدد البرنامج (1) إلى الوضع **OFF** (١). تُضيء المؤشرات الضوئية على الشاشة وتنطفئ بالنواب. بنفس الوقت تضخ الغسالة المياه من الجرن. بعد انتهاء عملية ضخ المياه يتم إلغاء قفل الباب. إذا كانت المياه في الغسالة ساخنة، تعمل الغسالة على تبريدها وضخها أوتوماتيكياً.

الإعدادات الشخصية

يمكنك تغيير الإعدادات الأصلية لكل برنامج غسل. عند اختيار برنامج الغسيل والوظائف الإضافية، يمكن تخزين التركيبة بالضغط على زر (9) تشغيل/إيقاف تشغيل مؤقت **PAUSE/START** ومواصله الضغط عليه لمدة 5 ثوان (يتم احتساب الوقت بالعد التنازلي على وحدة الشاشة). ستظهر العلامة «**saved**» («تم الحفظ») على الشاشة. سيقى برنامج الغسل محفوظاً (مخزناً) حتى يتم تغييره مرة أخرى باستخدام نفس الإجراء. يمكنك أيضاً إعادة ضبط الإعدادات الشخصية إلى إعدادات المصنع في قائمة المستخدم.

ADAPTTECH

عند استخدام إعداد ما في برنامج الغسيل ثلاث مرات متتالية، يُحفظ هذا الإعداد كإعداد الافتراضي وسيُفترض عليك دائماً عند اختيار برنامج الغسيل نفسه - وهذا هو معنى وظيفة **ADAPTTECH**. إذا احتفظت بإعدادات برنامج الغسيل يدوياً، فسيُغلى تفعيل وظيفة **ADAPTTECH** لبرنامج الغسيل هذا.

قائمة الإعدادات الشخصية

لتشغيل الغسالة، أدر قرص محدد البرنامج (1) إلى أي وضع. للدخول إلى قائمة الإعدادات الشخصية، اضغط بنفس الوقت على الزرين (2) **TEMP**. (درجة حرارة الغسيل) و (5) **FAST** (سريع). ستضيء الأضواء الموجودة في الصف العلوي من وحدة العرض، وسيظهر الرقم 1 للإشارة إلى وظيفة الإعداد. قم بتدوير مفتاح اختيار البرنامج (1) إلى اليسار أو إلى اليمين لاختيار الوظيفة الذي تريد تغييرها. يشير الرقم 1 إلى إعدادات الصوت، ويشير الرقم 2 إلى إعداد عسر الماء (الجرعة المساعدة)، ويشير الرقم 3 إلى إعادة تعيين إعدادات البرنامج الشخصي إلى إعدادات المصنع الافتراضية. إذا لم يتم ضبط الإعدادات المرغوبة خلال 20 ثانية، سوف يعود البرنامج أوتوماتيكياً إلى القائمة الأساسية.

بالضغط على الموضع (3) **SPIN** (دوران) (عدد الدورات - العصر/إيقاف المضخة/الشفط) يتم تأكيد الوظائف والإعدادات المطلوبة، بالضغط على الموضع (2) **TEMP**. (درجة حرارة الغسيل) سوف تعود خطوة واحدة إلى الخلف.

لدى الصوت أربع مستويات ممكنة (الرقم 0 يعني الصوت مُطفأ، والرقم 1 يعني تفعيل الصوت الرئيسي، والرقم 2 يعني حجم صوت منخفض والرقم 3 حجم صوت مرتفع). يمكنك اختيار إعداد الصوت بتدوير مفتاح اختيار البرنامج (1) إلى اليسار أو اليمين، واختيار حجم الصوت. إن أخفض مستوى صوت يعني أن الصوت مُطفأ.

زر إيقاف مؤقت

يمكنك إيقاف برنامج الغسل دائماً بالضغط على الزر (9) تشغيل/إيقاف تشغيل مؤقت **▶▶▶ (START/PAUSE)**. يمكن إيقاف برنامج الغسل بشكل مؤقت عندما تضيء وتنطفئ الوقت المتبقي لانتهاج برنامج الغسل على شاشة العرض. إذا لم يتواجد الماء في الجرن ودرجة حرارة المياه غير مرتفعة، يتم فتح قفل الباب بعد وقت محدد ويمكنك فتح الباب. يستمر برنامج الغسل بالعمل بالضغط على الزر (9) تشغيل/إيقاف تشغيل مؤقت **▶▶▶ (START/PAUSE)** ولكن قبل ذلك عليك إغلاق الباب.

إضافة/إزالة الغسيل أثناء عمل الغسالة

يمكن فتح باب الغسالة بعد وقت معين من عمل الغسالة، عندما يكون مستوى المياه ودرجة الحرارة أقل من الحد المستوى المحدد.

في حال استيفاء الشروط التالية، يتم إلغاء قفل الباب الإلكتروني ويمكن فتح باب الغسالة؛ وستظهر **Add** على وحدة العرض:

- يجب أن تكون درجة حرارة الماء في الجرن كافية،
- يجب أن يكون مستوى الماء في الجرن أقل من المستوى المحدد.

لإضافة أو إزالة الغسيل من الغسالة أثناء العمل، اتبع الخطوات التالية:

1. اضغط باستمرار على زر (9) تشغيل/إيقاف تشغيل مؤقت **▶▶▶ (START/PAUSE)** لمدة 3 ثوانٍ.
2. إذا تم استيفاء شروط تحرير قفل الباب الإلكتروني، يمكنك فتح باب الغسالة وإضافة أو إزالة الغسيل من الجرن.
3. أغلق باب الغسالة!
4. اضغط على الزر (9) تشغيل/إيقاف تشغيل مؤقت **▶▶▶ (START/PAUSE)**.

يستمر برنامج الغسل.

• إذا أضفت كمية من الغسيل أثناء الغسل، يمكن أن يتم غسل الملابس بكفاءة أقل، بسبب عدم تعرف الحساس على وزن الغسيل الجديد وبالتالي يتم غسل الملابس بكمية أقل من الماء، مما قد يتسبب أيضاً في تلف الملابس (فركه رطباً).

وبالتالي، يمكن أن يكون وقت الغسل أطول.

• يتابع برنامج الغسل مرحلة الغسيل حيث تمت مقاطعته.

الخطأ

في حالة حدوث خطأ أو عطل، سيتم إيقاف البرنامج.

ستصدر إشارة صوتية للتحذير من حدوث ذلك (انظر جدول جدول استكشاف الأخطاء وإصلاحها)، وسيتم توضيح الخطأ على وحدة الشاشة (E:XX).

انقطاع التيار الكهربائي (الطاقة الكهربائية)

في حال انقطاع التيار الكهربائي يتوقف برنامج الغسل. عند استعادة التيار الكهربائي، سيتم استئناف برنامج الغسيل من النقطة التي انقطع فيها. عند الانتهاء من دورة الغسيل، سوف تظهر **PF / End** بالمتناب على وحدة الشاشة. وذلك لإعلام المستخدم بانقطاع التيار الكهربائي وتأثير ذلك على تنفيذ برنامج الغسيل. يتابع برنامج الغسل مرحلة الغسيل حيث تمت مقاطعته.

فُتْح الباب (إيقاف التشغيل المؤقت/إيقاف التشغيل الدائم/تغيير البرنامج)

يمكن فتح باب الغسالة، إذا كان مستوى الماء في الغسالة منخفض أو كانت درجة حرارة الماء في الغسالة غير مرتفعة جداً.

في حال عدم توصيل الغسالة بالتيار الكهربائي أو إذا انقطع التيار الكهربائي أثناء تنفيذ البرنامج، فلا يمكن فتح باب الغسالة. في هذه الحالة، يجب توصيل الغسالة بشكل صحيح، أو يجب الاتصال بفني الخدمة.

عرض عدد دورات الغسيل المكتملة

(حسب الموديل)

إذا قمت بفصل الجهاز عن مصدر الطاقة، فانتظر لمدة 10 ثوان، ثم أعد توصيل سلك الطاقة. سيتم عرض معلومات حول عدد دورات الغسيل المكتملة على وحدة العرض لمدة 3 ثوان. بعد 3 ثوان، يتحول الجهاز إلى وضع الاستعداد.

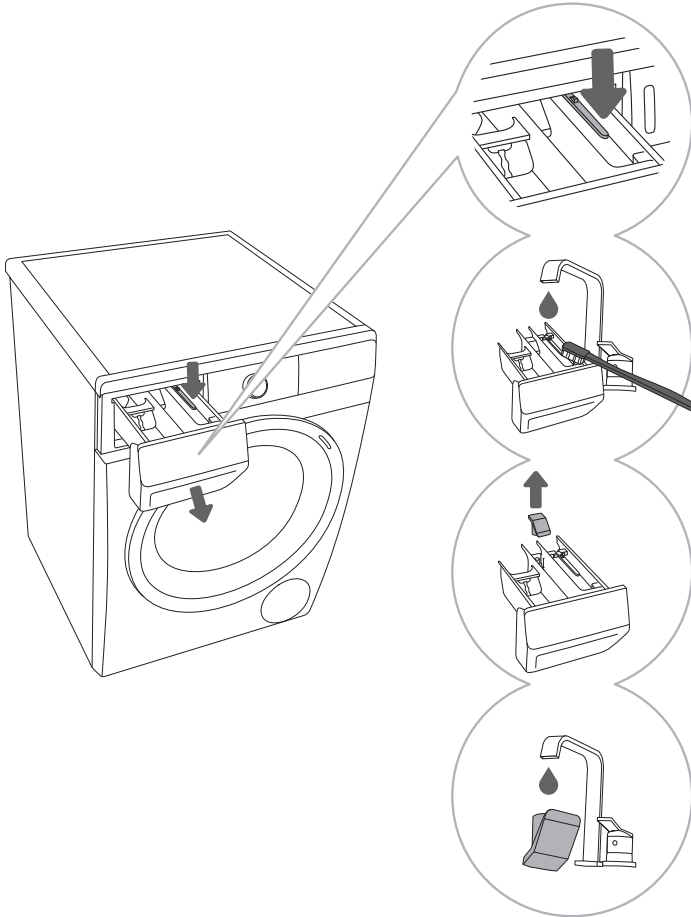
التنظيف والصيانة

⚠ قبل التنظيف، افصل الغسالة عن شبكة التيار الكهربائي.

٠٠- ينبغي ألا يقوم الأطفال بتنظيف وصيانة الغسالة دون إشراف مناسب!

تنظيف موزع مواد التنظيف

٠٠- يجب تنظيف درج توزيع مواد التنظيف مرتين على الأقل في الشهر.



1 يمكنك إزالة موزع مواد التنظيف بسحبه من الهيكل حتى النهاية، بالضغط على اللسان.

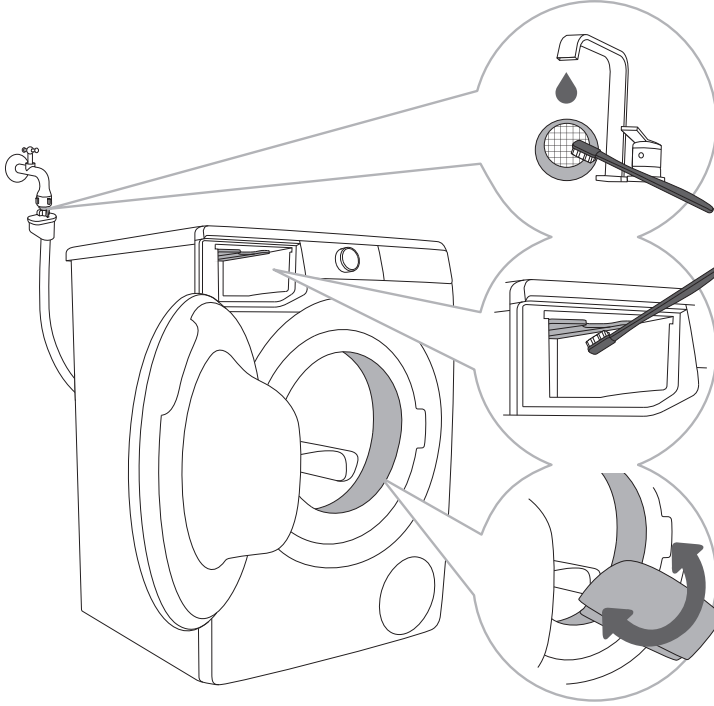
2 قم بتنظيف الموزع تحت مياه جارئة واستخدام فرشاة ونشفه. بنفس الوقت، قم بتنظيف بقايا مواد التنظيف عن سطح الهيكل السفلي.

3 إذا تطلب الأمر، قم بإزالة غطاء القابس وتنظيفه.

4 قم بتنظيف غطاء القابس تحت مياه جارئة وأعدّه إلى مكانه.

٠٠- لا تنظف درج الموزع في غسالة الأطباق.

تنظيف خرطوم تزويد المياه، وهيكل موزع مواد التنظيف، وجوان الباب المطاطي.



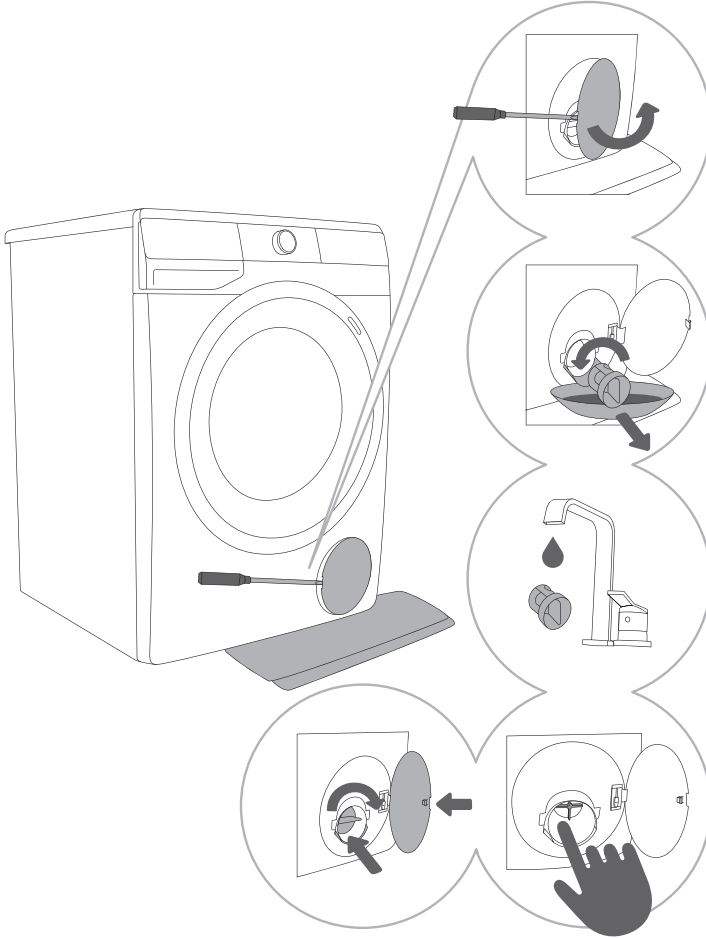
1 قم بتنظيف شبكة الفلتر تحت المياه الجارية.

2 استخدم فرشاة لتنظيف منطقة الغسالة الداخلية بالكامل، وخاصة الفوهات الموجودة على الجهة العلوية من حجرة الشطف.

3 بعد كل عملية تنظيف، نشف جوان الباب لتزيد من عمره.

تنظيف فلتر المضخة

⚠️ أثناء التنظيف، يمكن أن ينسكب بعض الماء، لذلك من الجيد، وضع ممسحة ماصة على الأرض.



1 افتح غطاء فلتر المضخة باستخدام أداة مناسبة (مفك براغي شق أو ما شابه).

2 قبل تنظيف فلتر المضخة اسحب المصفاة لتخرج المياه. قم بتدوير فلتر المضخة تدريجياً بعكس اتجاه عقارب الساعة. اسحب فلتر المضخة وأزله لتسهيل المياه ببطئ.

3 قم بتنظيف فلتر المضخة تحت المياه الجارية.

4,5 قم بإزالة جميع العناصر والشوائب من هيكل الفلتر والمروحة. أعد فلتر المضخة كما هو موضح في الشكل وأحكامه بتدويره باتجاه عقارب الساعة. من أجل الإغلاق المحكم يجب أن يكون سطح الجوان نظيفاً.

⚠️ يجب تنظيف فلتر المضخة بشكل دوري، وخاصة بعد غسل القطع التي تحتوي على الشعر، والملابس الصوفية أو القديمة.

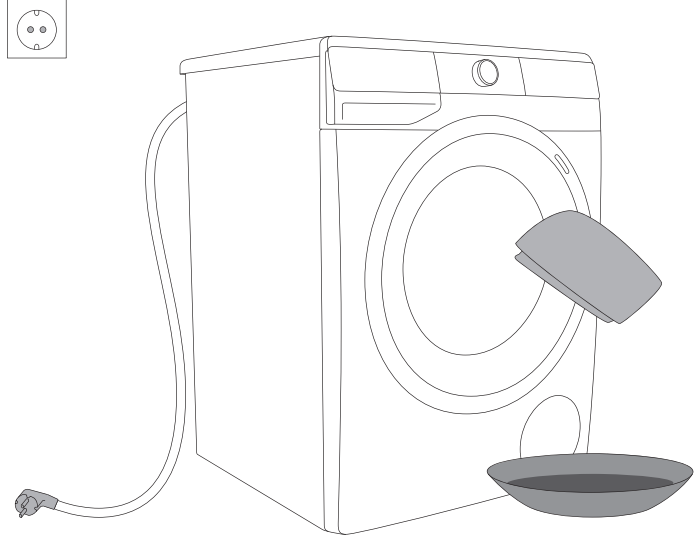
تنظيف الغسالة من الخارج

⚠ من الضروري دائماً فصل الغسالة عن شبكة التيار الكهربائي قبل القيام بعملية التنظيف.

قم بتنظيف السطح الخارجي للغسالة وشاشة العرض بقطعة قماش قطنية ناعمة ورطبة مع الماء.

⚠ لا تستخدم أي من المنظفات التي تحتوي على المذيبات للتنظيف، لأنها قد تلحق الضرر بالغسالة (تقيد بتوصيات وتحذيرات الشركة المصنعة لمواد التنظيف).

⚠ لا تقم بتنظيف الغسالة بسخ الماء!



استكشاف الأخطاء وإصلاحها

ماذا تفعل...؟

تقوم الغسالة بالتحكم بعمل كل وظيفة خلال فترة الغسيل. إذا تم اكتشاف خطأ، تُعلن عن وجود خطأ، حيث تُعرض الكتابة (E:XX) على الشاشة. بسبب الظروف البيئية المتغيرة (مثل الأسلاك الكهربائية) يمكن أن تتسبب بأنواع مختلفة من أخطاء في الإشارات (انظر جدول استكشاف الأخطاء وإصلاحها). في هذه الحالة:

- قم بإيقاف تشغيل الغسالة، وانتظر بضعة ثواني.
- قم بتشغيل الغسالة وكرر برنامج الغسل.
- يمكنك تصحيح معظم الأعطال بنفسك (انظر جدول استكشاف الأخطاء وإصلاحها).
- في حال استمرار الخطأ، اتصل بفني الخدمة المعتمد.
- يجب أن يقوم بالصيانة فني خدمة معتمد.

جدول استكشاف الأخطاء وإصلاحها

تتضمن الأخطاء التي تظهر على وحدة الشاشة ما يلي:

المشكلة/الخطأ	استكشاف الأخطاء وإصلاحها	ماذا تفعل؟
	إعدادات غير صحيحة	قم بتشغيل البرنامج مرة أخرى. إذا تكرر الخطأ، اتصل بفني الخدمة.
	خطأ في مستشعر درجة الحرارة	الماء الداخل إلى الغسالة بارد جداً. كرر برنامج الغسل. إذا تكرر الإبلاغ عن الخطأ، اتصل بفني الخدمة.
	خطأ إغلاق الباب	تأكد من إغلاق باب الغسالة. افصل الشريط الكهربائي عن مأخذ الحائط، ثم أعد توصيله إلى المأخذ وقم بتشغيل الغسالة. إذا تكرر الخطأ اتصل بفني الصيانة.
	خطأ تزويد المياه	تحقق: <ul style="list-style-type: none">• إذا كان صمام الماء مفتوح،• إذا كان الفلتر الموجود على أنبوب مدخل المياه نظيفاً،• إذا كان خرطوم تزويد المياه غير مشوه (الخرطوم مطوي، الخرطوم مسدود، الخ)،• إذا كان ضغط المياه في خط إمدادات المياه يتراوح بين 0,05-0,8 ميغا باسكال (8-0,5 بار) ثم اضغط على الزر (9) تشغيل/إيقاف تشغيل مؤقت  (START/PAUSE) لمتابعة البرنامج. إذا تكرر الخطأ اتصل بفني الصيانة.

المشكلة/الخطأ	استكشاف الأخطاء وإصلاحها	ماذا تفعل؟
E:06	خطأ في تسخين المياه	أعد تشغيل البرنامج، إذا تكرر الخطأ اتصل بفني الصيانة.
E:07	خطأ شفت المياه	تحقق: • إذا كان فلتر المضخة نظيفاً، • إذا كان خرطوم التصريف غير مسدوداً، • إذا كان المصرف غير مسدود، • إذا تم تثبيت خرطوم التصريف أعلى أو أخفض من حد الارتفاع (انظر فصل «التركيب والتوصيل/ تركيب خرطوم تصريف المياه») ثم اضغط مجدداً على الزر (9) تشغيل/إيقاف تشغيل مؤقت PAUSE/START لمتابعة البرنامج. إذا تكرر الخطأ اتصل بفني الصيانة.
	كمية زائدة من المنظفات	استخدام كمية كبيرة من المنظف قد يؤدي إلى وجود رغوة مفرطة في الحلة الأسطوانية. راجع وصف Fd .
E:09	اكتشاف تسريب مياه في منطقة الغسالة	قم بإيقاف تشغيل الغسالة، ثم أعد تشغيلها. افحص الجزء الخارجي من الجهاز. إذا لم تلاحظ أي تسرب، يمكنك الاستمرار في استخدام الغسالة.
E:10	خطأ في مستشعر مستوى المياه	افصل سلك الطاقة الكهربائي عن المأخذ، ثم أعد توصيله إلى المأخذ وقم بتشغيل الغسالة. إذا تكرر الخطأ اتصل بفني الصيانة.
E:11	خطأ تدفق المياه	في حال، كانت المياه في الجرن فوق المستوى المحدد وظهر خطأ على الشاشة، يتوقف برنامج الغسل ثم يسحب الماء من جرن الجهاز، أعد تشغيل البرنامج، إذا تكرر الخطأ اتصل بفني الصيانة. في حال، كانت المياه في الجرن فوق المستوى المحدد وظهر عطل على الشاشة، وتستمر الغسالة في سحب المياه، أغلق صمام تزويد المياه واتصل بفني الصيانة.
	كمية زائدة من المنظفات	استخدام كمية كبيرة من المنظف قد يؤدي إلى وجود رغوة مفرطة في الحلة الأسطوانية. راجع وصف Fd .
E:12	خطأ في التحكم بالمحرك	أعد توزيع الملابس يدوياً (الملابس العالقة أو المتشابكة) وكرر برنامج الغسيل.
E:22	خطأ عند إغلاق الباب	الباب مغلق، ولا يمكن قفله. قم بفصل الغسالة وأعد توصيلها إلى الطاقة الكهربائية ثم أعد تشغيل الغسالة. إذا تكرر الخطأ اتصل بفني الصيانة.
E:23 E:24	خطأ عند فتح الباب	الباب مغلق، ولا يمكن فتحه. قم بفصل الغسالة وأعد توصيلها إلى الطاقة الكهربائية ثم أعد تشغيل الغسالة. إذا تكرر الخطأ اتصل بفني الصيانة. من أجل فتح الباب انظر فصل «مقاطعة وتعيير البرنامج/فتح الباب يدوياً».

المشكلة/الخطأ	استكشاف الأخطاء وإصلاحها	ماذا تفعل؟
E:36	خطأ في التوصيلات الالكترونية في الغسالة	افصل سلك الطاقة الكهربائي عن المأخذ، ثم أعد توصيله إلى المأخذ وقم بتشغيل الغسالة. إذا تكرر الخطأ اتصل بفني الصيانة.
E:37	خطأ في التوصيلات الالكترونية في الغسالة	افصل سلك الطاقة الكهربائي عن المأخذ، ثم أعد توصيله إلى المأخذ وقم بتشغيل الغسالة. إذا تكرر الخطأ اتصل بفني الصيانة.
E:40	تحذير من النظام بسبب اكتشاف تذبذب الجهد الكهربائي الممتد إلى الغسالة - 180 فولت < U < 260 فولت	الكشف عن انخفاض الجهد الكهربائي لمدة طويلة أقل من 180 فولت، أو زيادة الجهد الكهربائي عن 260 فولت، وهو ما يمكن أن يؤثر على تشغيل الغسالة. تحقق من شبكة إمداد الكهرباء التي تم توصيل الغسالة بها.
E:41	تحذير من النظام بسبب اكتشاف تردد التيار الكهربائي غير الصحيح (50/60 هرتز)	عند تشغيل الغسالة، اكتشف النظام أن تردد طاقة إمداد الكهرباء غير صحيح، مما قد يؤثر على وظائف الغسالة. يجب مراجعة أي مشاكل تطرأ على شبكة الطاقة لإصلاحها.
E:48	تعدّر اتصال الجهاز بالشبكة.	يؤثر هذا الخطأ فقط على إمكانية التحكم عن بُعد في برنامج الغسيل (Remote control). لن تتأثر عملية الغسيل عبر البرامج الأخرى. اتصل بفني الخدمة.

تحذيرات/معلومات المستخدم، والتي يمكن أن تظهر على وحدة الشاشة، تتضمن ما يلي:

تحذير/معلومات	إشارة على وحدة الشاشة	سبب الخطأ والوصف، وما يجب فعله؟
AC	تم تنشيط وظيفة ANTI CREASE (مقاومة التجعد) التي اخترتها كجزء من برنامج الغسيل وجاري العمل بها.	لإلغاء وظيفة ANTI CREASE (مقاومة التجعد) أو إيقافها، أدر قرص محدد البرنامج (1) إلى وضع OFF (L).
CLF	تحذير نظام ضخ المياه عرض التحذير CLF.	تحذير في انخفاض تدفق المياه في مرحلة الضخ، تحقق: • إذا كان فلتر المضخة نظيفاً، • إذا كان خرطوم التصريف غير مسدوداً، • إذا كان المصرف غير مسدود، • إذا تم تثبيت خرطوم التصريف أعلى أو أخفض من حد الارتفاع (انظر فصل «التركيب والتوصيل» تركيب خرطوم تصريف المياه»)

تحذير/معلومات	إشارة على وحدة الشاشة	سبب الخطأ والوصف، وما يجب فعله؟
	تحذير نظام تشغيل أنابيب التعقيم Drum clean (تعقيم الجرن) (برنامج التنظيف الذاتي) بعد انتهاء البرنامج، يُعرض على الشاشة بالتناوب الكتابة Ln و End.	نصح بتشغيل نظام Drum clean (تعقيم الجرن) (برنامج التنظيف الذاتي).
	تحذير من النظام لاكتشاف رغوة زائدة أثناء برنامج الغسيل.	في حالة الرغوة الزائدة في الغسالة أو تسريب الرغوة من خلال درج موزع المنظف، يجب شطف الغسيل المغسول جيداً بكمية وفيرة من المياه. اختر برنامج غسيل، ولكن دون إضافة أي منظف. • نوصي باختيار برنامج Rinse&Softening (شطف وتلين) (برنامج جزئي). • الرجاء تقليل كمية المنظفات المضافة.
	تحذير انقطاع التيار الكهربائي «PF» (انقطاع التيار الكهربائي)	اكتشف النظام عطل في إمدادات الكهرباء أثناء عمل برنامج الغسيل، وهو ما أثر على تنفيذ وظائف برنامج الغسيل. تحقق من شبكة إمداد الكهرباء المتصلة بغسالتك.
	تحذير U:Lo – (الجهد أقل من 180 فولت)	تم اكتشاف انخفاض مطول في الجهد يبلغ أقل من 180 فولت؛ ما قد يؤثر في عمل الغسالة. افحص شبكة مصدر الطاقة المتصلة بغسالتك.
	عدم استجابة العرض على الشاشة وجميع المفاتيح	افصل سلك الكهرباء من المقبس. تحقق مما إذا كان جهد إمداد الكهرباء مناسب للغسالة (240-220 فولت)؛ ثم أعد توصيل سلك الكهرباء مرة أخرى في القابس وقم بتشغيل الغسالة.
	تحذير U:Hi – (الجهد أعلى من 260 فولت)	تم اكتشاف زيادة مطولة في الجهد تبلغ أكثر من 260 ولت؛ ما قد يؤثر في عمل الغسالة. افحص شبكة مصدر الطاقة المتصلة بغسالتك.
	توقف الغسالة الموقت لمواصلة برنامج الغسل تُضيء وتتطفئ الفترة الزمنية لانتهاؤ مدة الغسل على شاشة العرض.	لاستئناف برنامج الغسيل، اضغط على زر (9) تشغيل/إيقاف تشغيل مؤقت  (START/PAUSE).
	التحضير لفتح قفل الباب سوف تُضيء وتتطفئ المؤشرات الصوتية على شاشة العرض.	انتظر، حتى تنتهي العملية. إذا لم تظهر الكتابة خطأ بعد انتهاء العملية، يمكنك تشغيل (بدء) برنامج جديد. تحتاج إلى ضخ المياه. انتظر حتى يفتح قفل الباب.

تحذير/معلومات	إشارة على وحدة الشاشة	سبب الخطأ والوصف، وما يجب فعله؟
	لا يمكن التحكم في الجهاز عن بعد	لم يتم تنشيط أو تمكين التحكم عن بعد للجهاز. تحقق مما إذا كان رمز Wi-Fi  الموجود على الجهاز مضاءً واضبط مقبض محدد البرنامج (1) REMOTE CONTROL (ConnectLife)  (التحكم عن بُعد).
	لن يتصل الجهاز بشبكة Wi-Fi	يتعذر على الجهاز العثور على شبكة Wi-Fi. تحقق مما إذا كان يتم تنشيط شبكة 2.4 جيجاهرتز على الموجه وما إذا كانت إشارة Wi-Fi في الجهاز قوية بما يكفي.

⚠: الضجيج والاهتزاز – تحقق أنه تم تعديل الأرجل بشكل صحيح وتم شد صواميل الأمان جيداً

في حال عدم توزّع الغسيل بشكل متساوي في جرن الغسالة أو تكثف الغسيل، قد يسبب هذا مشاكل، مثل الاهتزاز وصوت صاخب أثناء العمل. تكشف الغسالة عن مثل هذه المشاكل ولهذا يتم تنشيط UKS* (*نظام التحكم بالموازنة). التحميلات القليلة للغسيل (على سبيل المثال منشفة وسترة ومنشفة حمام، ... الخ) أو ملابس مصنعة من مواد ذات خصائص هندسية خاصة بحيث يكون من الصعب توزيعها بشكل متساوي داخل الجرن (الشباشب والقطع الكبيرة، الخ). هذا يؤدي إلى عدد أكبر من المحاولات لإعادة توزيع الغسيل. وبالتالي يؤدي إلى تطويل مدة عمل برنامج الغسل. في الحالات القصوى، بسبب الظروف الغير مناسبة يتم إنهاء البرنامج دون عصر. UKS* (*نظام التحكم بالموازنة) يحقق عمل متوازن ويمدد من عمر الغسالة.

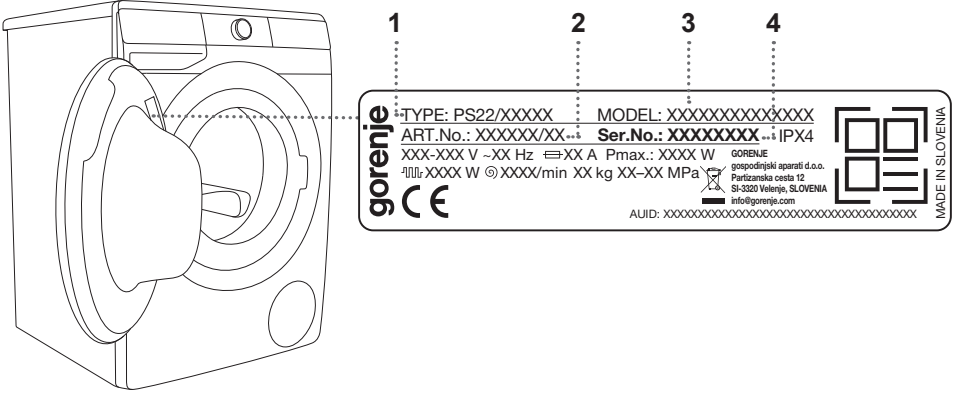
إذا استمرت المشكلة على الرغم من اتباع النصائح المذكورة أعلاه، اتصل بفني الخدمة المعتمد.

خدمة العملاء

قبل الاتصال بخدمة العملاء

عند الاتصال بخدمة العملاء، يجب أن تعرف نوع (1). رمز الغسالة (2)، رمز النموذج (الموديل) (3) والرقم التسلسلي (4) للشفافة.

يمكن معرفة نوع الغسالة، والرمز، والطراز، والرقم التسلسلي الخاص به/إياه من خلال لوحة التصنيف (النوع) الموجودة على الجانب الداخلي من باب الغسالة.



⚠ في حال حدوث عطل، لا تستخدم سوى قطع الغيار المصرح بها من الشركة المصنعة.

⚠ لا تغطي الكفالة إصلاح الأعطال الناتجة عن التركيب الخاطئ أو الاستخدام الغير السليم للغسالة خلال فترة الكفالة. مثل هذه الحالات، يتكفل المستهلك بدفع التكاليف المترتبة عليه.

⚠ لا يغطي الضمان المواد المستهلكة، وتغيرات اللون الطفيفة، وارتفاع الصوت الناتج عن عمر الجهاز ولا يؤثر على عمل الغسالة والأخطاء الجمالية على المكونات، التي لا تؤثر على وظيفة وسلامة الغسالة.

⚠ لا يغطي الضمان الأخطاء الناتجة عن الظروف البيئية المتغيرة (البرق، والتوصيلات الكهربائية، والكوارث الطبيعية، الخ....).

يمكن الاطلاع على الملحقات الإضافية أو ملحقات الصيانة، على موقعنا الإلكتروني: www.gorenje.com

نصائح حول الغسل والاستخدام الاقتصادي للغسالة

اغسل الملابس الملونة الجديدة بشكل منفصل عن بقية الغسيل لأول مرة.

اغسل الملابس المتسخة بشكل كبير بكميات قليلة وكمية أكبر من مسحوق الغسيل أو استخدم برنامج غسلة أولية.

استخدم مزيل البقع على البقع العنيدة قبل الغسل.

ننصح باستخدام برنامج غسل بدون غسلة أولية لغسل الملابس القليلة الاتساخ، استخدم برنامج قصير (على سبيل المثال **FAST**) ودرجة حرارة غسل منخفضة.

عند غسل الملابس بشكل متكرر على درجة حرارة منخفضة واستخدام منظفات سائلة، يمكن أن تتكاثر البكتيريا التي يمكن ان تسبب رائحة غير مرغوب فيها في الغسالة. لتفادي ذلك، من المستحسن أن تقوم بتشغيل برنامج Drum clean (تعقيم الجرن) (برنامج التنظيف الذاتي).

نوصي، بتجنب غسل كميات قليلة جداً من الغسيل من أجل توفير الطاقة وأداء أفضل للغسيل.

قم بفك الغسيل عن بعضه وفتحه قبل وضعه في الجرن. استخدم منظفات الغسيل فقط الخاصة بالغسالات.

إذا زادت درجة عسر المياه عن 14°dH ، يجب استخدام مزيل عسر المياه. لا تغطي الكفالة تضرر سخان، بسبب عدم استخدام مزيل عسر المياه بشكل صحيح. تأكد من المعلومات حول عسر المياه من السلطات المحلية لتزويد المياه في منطقتك.

لا ننصح باستخدام وسائل التبييض التي تحتوي على الكلور لأنها تضرر بالسخان.

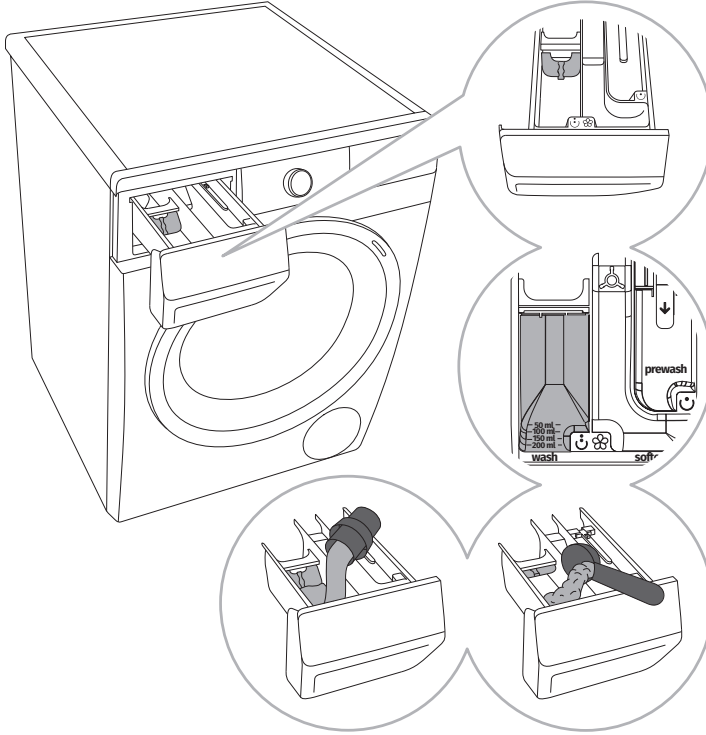
لا تضع كتل صلبة من مسحوق الغسيل في موزع مواد التنظيف لأن هذا يسبب انسداد الأنابيب في الغسالة.

عند استخدام منتجات سوائل تنظيف مكثفة، نوصي بتخفيفها بالماء لمنع انسداد أنبوب تصريف موزع مواد التنظيف. المنظفات السائلة معدة للاستخدام في برامج الغسل بدون غسلة أولية.

عند دورات العصر الأعلى، تقل كمية الرطوبة في الغسيل، لذلك يكون التنشيف في النشافة أسرع وأكثر اقتصاداً.

مستوى عسر المياه				عسر المياه
p.p.m.	°fH (°F)	m mol/l	°dH (°N)	
< 150	< 15	< 1,5	< 8,4	1 - ماء يسر
150-250	15-25	1,5-2,5	8,4-14	2 - ماء متوسط العسر
> 250	> 25	> 2,5	> 14	3 - ماء عسر

٥- تأكد من المعلومات حول عسر المياه من السلطات المحلية لتزويد المياه في منطقتك.



1 تم تجهيز الغسالة بلوحة إغلاق بحيث يمكنك أيضاً صب المنظفات السائلة في مقصورة موزع مواد التنظيف (المقصورة اليسرى).

2 مؤشر مستوى مسحوق وسائل الغسيل.

3 عند استخدام مسحوق تنظيف الغسيل، يجب رفع لوحة الإغلاق.

4 في حال وضع منظف سائل في المقصورة يجب تنزيل اللوحة.

رموز موزع مواد التنظيف

غسلة أولية	☉
غسلة رئيسية	☉
مطري	☼

- يُفضل إضافة مسحوق التنظيف فقط قبل الغسل. إذا وضعت المسحوق مُسبقاً، تأكد من أن موزع مواد التنظيف جاف تماماً قبل إضافة مسحوق التنظيف، حيث يمكن أن يتكتل مسحوق التنظيف قبل دورة الغسل.
- صب المطري في موزع مواد التنظيف، في الحجرة المعلقة بالرمز ☸ . اتبع التعليمات على عبوات التطرية.
- لا تملأ حجرة موزع مواد التنظيف فوق العلامة max، (أعلى مستوى معين). في حال كان المطري فوق العلامة فإنه سيسيل إلى الغسيل مبكراً، ما يضعف تأثير الغسل.

وضعية الاستعداد المنخفضة

إذا لم يتم بتشغيل أي برنامج أو اخترت أي إعدادات بعد تشغيل الغسالة (قرص محدد البرنامج (1))، سيتم إيقاف وحدة العرض بعد 5 دقائق وستتحول إلى وضع الاستعداد لتوفير الطاقة. يمكن إعادة تنشيط وحدة العرض من خلال تدوير قرص محدد البرنامج (1). إذا لم يتم القيام بأي شيء بعد 5 دقائق من انتهاء البرنامج، ستتطفئ وحدة العرض لتوفير الطاقة.

P_0 = قدرة الطاقة المحتملة في وضعية إيقاف التشغيل [واط]	< 0,5
P_1 = قدرة الطاقة المحتملة في وضعية الاستعداد [واط]	< 0,5
T_1 = مدة وضعية الاستعداد [دقيقة]	5,00

٢- الجهاز الذي يحتوي على اتصال لاسلكي يستخدم أقل من 2 واط من الطاقة الكهربائية في وضع الاستعداد.

التخلص من الجهاز

مواد التغليف مصنعة من مواد ملائمة بيئياً والتي يمكن إعادة تدويرها أو تجميعها أو التخلص منها دون أي خطر على البيئة. لهذا الغرض، تم تعريف مواد التعبئة والتغليف بشكل مناسب.

يشير الرمز على المنتج، أو على ملصقة التغليف، على أنه لا يجب التعامل مع هذا الجهاز كنفاية منزلية. قم بتسليم المنتج إلى مراكز تجميع النفايات المتخصصة لإعادة تدوير الأجهزة الكهربائية والإلكترونية المستهلكة.



عند التخلص من الغسالة المستخدمة بعد انتهاء عمرها، تأكد من إزالة جميع الكوابل الكهربائية، وكسر مفتاح الباب للتأكد من عدم إغلاق الباب (سلامة الأطفال).

بالتخلص من هذا المنتج بطريقة صحيحة، فإنك تساهم في الحيلولة دون حدوث عواقب سلبية محتملة ناجمة عن معالجة النفايات بشكل غير ملائم والتي تهدد البيئة وصحة الإنسان. والتي قد تنتج بسبب الطريقة غير الصحيحة في التخلص من المنتج. لمزيد من المعلومات التفصيلية حول إعادة تدوير هذا المنتج، يرجى الاتصال بمجلس البلدية المحلي أو بخدمة التخلص من النفايات المنزلية أو بالمتجر الذي اشتريته منه هذا المنتج.

نحتفظ بالحق لإجراء أية تغييرات وللاخطاء في تعليمات الاستخدام.

Lined writing area with 25 horizontal lines.

PS22 E SUPERIOR ENTRY
Wi-Fi AIRDRY



904928

ar (04-23)