

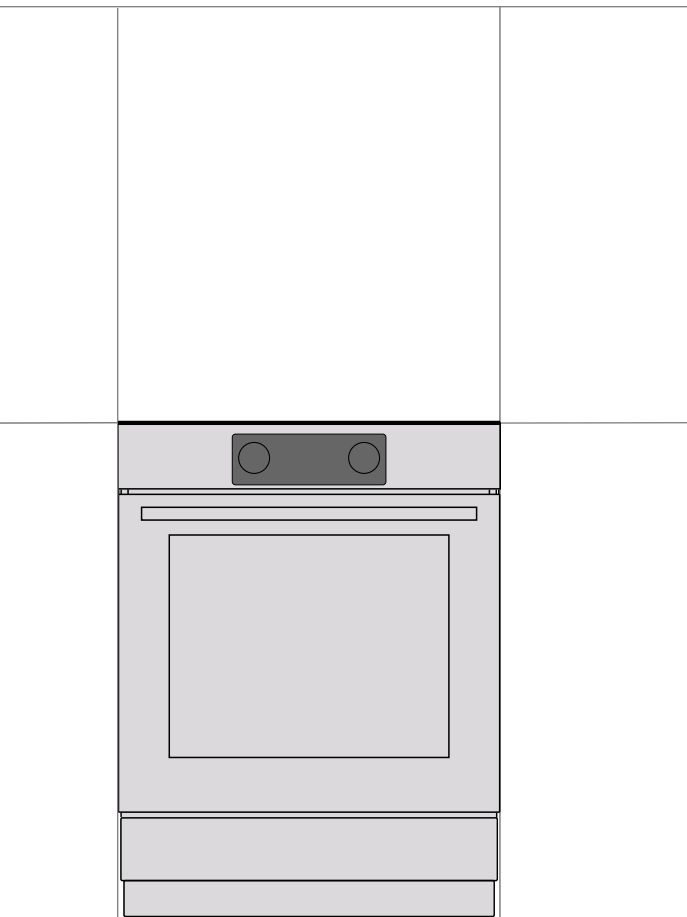
gorenje

RO

RO

MD

**INSTRUCȚIUNI DE UTILIZARE
MAȘINĂ DE GĂTIT INDEPENDENTĂ**



Vă mulțumim pentru încredere și pentru achiziționarea aparatului nostru.

Acest manual de instrucțiuni detaliate este furnizat pentru a face utilizarea acestui produs mai ușoară. Instrucțiunile trebuie să vă permită să învățați despre noul dumneavoastră aparat cât mai repede posibil.

Asigurați-vă că ați primit un aparat în stare bună. Dacă găsiți daune cauzate de transport, vă rugăm să contactați vânzătorul de la care ați achiziționat aparatul sau depozitul regional de unde a fost furnizat.

Pentru instrucțiuni mai detaliate și sugestii, vizitați <http://www.gorenje.com> sau scanați codul QR de pe plăcuța tehnică.



Următoarele simboluri sunt folosite pe tot cuprinsul manualului și au următoarele sensuri:



INFORMAȚIE!

Informație, aviz, sfat, sau recomandare



ATENȚIE!

Avertisment – pericol general



Este important să citiți instrucțiunile cu atenție.

INSTRUCȚIUNI DE SIGURANȚĂ IMPORTANTE



CITIȚI CU ATENȚIE INSTRUCȚIUNILE ȘI PĂSTRAȚI-LE PENTRU CONSULTĂRI ULTERIOARE.

Acest aparat poate fi utilizat de către copiii în vârstă de 8 ani și de peste 8 ani și de către persoane cu capacități fizice, senzoriale sau mentale reduse sau lipsite de experiență și de cunoștințe, numai dacă acestea au fost supravegheate sau pregătite în vederea utilizării aparatului în condiții de siguranță și dacă înțeleg riscurile asociate. Nu lăsați copiii să se joace cu aparatul. Curățarea și întreținerea nu vor fi realizate de către copii nesupraveheați.

AVERTISMENT: Aparatul și câteva dintre componentele sale accesibile pot deveni foarte fierbinți în timpul utilizării. Aveți grijă să nu atingeți secțiunile aparatului care se încălzesc. Copiii mai mici de 8 ani trebuie ținuți la distanță de aparat dacă nu sunt sub supraveghere continuă.

ATENȚIONARE: Părțile accesibile ale aparatului se pot încălzi foarte tare în timpul utilizării. Copiii mici trebuie ținuți la distanță de cuptor.

AVERTISMENT: Pericol de incendiu: nu depozitați obiecte pe suprafețele de gătit.

AVERTISMENT: Procesul nesupravegheat de gătit pe plită cu grăsime sau cu ulei poate fi periculos și poate provoca apariția unui incendiu. NICIODATĂ să nu încercați să stingeți incendiul cu apă, ci opriți aparatul și acoperiți flacăra de ex. cu un capac sau cu o pătură ignifugă.

Utilizați numai sonda de temperatură recomandată pentru utilizare în acest cuptor.

ATENȚIE: Procesul integral sau parțial de gătit trebuie să fie supravegheat continuu.

AVERTISMENT: În cazul în care suprafața este spartă, opriți aparatul pentru a evita posibilitatea producerii unui șoc electric.



ATENȚIE: posibilitatea de înclinare.



AVERTISMENT: Pentru a preveni înclinarea aparatului, trebuie montate mijloace de stabilizare. Consultați manualul de instrucțiuni pentru instalare.

AVERTISMENT: Înainte de a înlocui becul, asigurați-vă că aparatul a fost deconectat de la rețeaua de alimentare, pentru a preveni pericolul unui șoc electric.

Nu așezați obiecte, cum ar fi cuțite, furculițe, linguri, sau capace pe zona de gătit cu inducție, deoarece acestea pot deveni foarte fierbinți.

Aparatul nu trebuie să fie instalat în spatele unei uși decorative, pentru a evita supraîncălzirea.

Nu folosiți agenți de curățare abrazivi sau raclete metalice ascuțite pentru a curăța ușa de sticlă a cuptorului / sticla capacului rabatabil al plitei (după caz), deoarece acestea pot zgâria suprafața, ceea ce poate duce la spargerea sticlei.

Nu folosiți dispozitive de curățat cu aburi sau cu presiune ridicată pentru a curăța aparatul pentru că pot genera șocuri electrice.

După utilizare, opriți elementul plitei prin controlul său și nu vă bazați pe senzorul tigăii. Aparatul nu este destinat pentru a fi controlat prin temporizatori externi sau prin sistem de control de la distanță.

ATENȚIONARE: Folosiți doar protecții pentru plită create de producătorul aparatului de gătit sau pe cele care sunt indicate de producător în manualul de instrucțiuni sau protecțiile care sunt încorporate în aparat. Folosirea unor protecții necorespunzătoare poate duce la accidente.

În cazul în care cablul furnizat este deteriorat, acesta trebuie înlocuit de producător, de un tehnician sau de o persoană calificată pentru a se evita orice pericol.

PRECAUȚII: Acest aparat se folosește doar cu scopul de a găti. Nu trebuie utilizat în alte scopuri, cum ar fi pentru încălzirea unei camere.

Aparatul este conceput să fie așezat direct pe podea, fără niciun suport sau plintă.

Nu instalați aparatul lângă surse puternice de căldură, precum sobe pe combustibil solid, deoarece temperatura ridicată din apropierea acestuia, poate distruge aparatul.

Aparatul poate fi conectat la rețeaua electrică doar de către un tehnician de service autorizat sau un expert. Clemele (înlocuind cablul de conectare) trebuie să fie protejate de un dispozitiv de protecție pentru cleme (vezi echipamentul suplimentar). Modificarea aparatului sau repararea neprofesionistă a acestuia poate avea ca rezultat un risc de rănire gravă sau deteriorarea produsului.

Mașina de gătit cu panou de comandă din oțel inoxidabil și cuptor electric este dotată cu un ventilator de răcire. Pe durata funcționării cuptorului aerul circulă de la mașina de gătit către zona de sub panoul de comandă, atunci când ușa este închisă. Dacă nu există un curent de aer, opriți aparatul și contactați echipa de service.

În cazul în care cablurile de alimentare ale altor aparate situate în apropierea acestui aparat sunt prinse în ușa cuptorului, acestea pot fi deteriorate, ceea ce poate duce la rândul său, la un scurt-circuit. În consecință, păstrați cablurile de alimentare ale altor aparate la o distanță sigură.

Nu căptușiți pereții cuptorului cu folie de aluminiu și nu așezați tăvi de copt sau alte vase pentru gătit la baza cuptorului. Folia de aluminiu ar împiedica circulația aerului în cuptor, împiedică procesul de gătire, și distruge stratul de email.

Ușa cuptorului devine foarte fierbinte pe durata funcționării. Un al treilea geam este instalat pentru o protecție suplimentară, reducând temperatura suprafeței exterioare (numai la anumite modele).

Balamale de la ușa cuptorului se pot deteriora dacă se află sub sarcină excesivă. Nu așezați oale grele pe ușa cuptorului deschisă și nu vă sprijiniți de ușa cuptorului deschisă atunci când curățați cavitatea cuptorului. Nu stați niciodată pe ușa cuptorului deschisă și nu lăsați copiii să se așeze pe ea.

Asigurați-vă că gurile de aerisire nu sunt acoperite sau obstrucționate în niciun alt mod.

Aparatul este prevăzut cu o suprafață de gătit din sticlă sau vitroceramică. În cazul spargerii:

- Opriți toate elementele electrice pentru încălzire și deconectați aparatul de la rețeaua de electricitate.
- Nu atingeți suprafața aparatului.
- Nu folosiți aparatul.

Pentru conectarea aparatului, folosiți un cablu de 5x1,5 mm² cu marcajul H05VV-F5G1,5 sau 3x4,0 mm² cu marcajul H05VV-F3G4 sau mai mare. Cablul trebuie să fie instalat de către un tehnician sau de o persoană calificată.

Aparatul trebuie legat la o conexiune fixă care este în conformitate cu regulile din domeniu.

Aparatul trebuie conectat la o conexiune fixă care are încorporat un sistem de deconectare. Conexiunea fixă trebuie realizată în conformitate cu regulile din domeniu.



ÎNAINTE DE CONECTAREA APARATULUI

Citiți cu atenție instrucțiunile de utilizare înainte de conectarea aparatului. Reparațiile sau orice cereri de garanție rezultate din conectarea sau utilizarea necorespunzătoare a aparatului nu sunt acoperite de garanție.

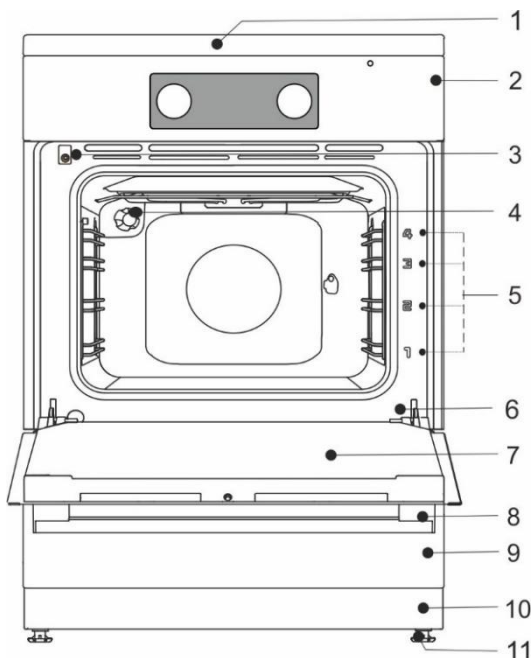
MAȘINĂ DE GĂTIT CU INDUCȚIE

Descrierea aparatului



INFORMAȚIE!

Descrierea aparatului și dotărilor - în funcție de model.



- 1 Plită de gătit
- 2 Unitate de control
- 3 Comutator de ușă
- 4 Lumină
- 5 Ghiduri nivele de gătit
- 6 Plăcuța cu date tehnice
- 7 Ușa cuptorului
- 8 Mănerul ușii
- 9 Sertarul aparatului/ basculat în jos
- 10 Plintă
- 11 Piciorușe ajustabile

SERTARUL APARATULUI



Nu depozitați obiecte inflamabile, explozive, volatile sau termosensibile (cum ar fi hârtia, cârpe de vase, pungi de plastic, produse de curățare sau detergenți și spray-uri) în sertarul de depozitare al cuptorului, deoarece acestea se pot aprinde în timpul funcționării și pot provoca un incendiu.

GHIDAJE DE SĂRMĂ

Ghidajele de sârmă permit prepararea produselor alimentare pe patru nivele.

Funcționarea aparatului este sigură cu sau fără ghidajele pentru tavă.

GHIDAJE TELESCOPICE CU EXTRAGERE

Ghidajele telescopice cu extragere pot fi montate pentru nivelul 2, 3 și 4. Ghidajele cu extragere pot fi parțial sau complet extensibile.

GOFRAT

Cuptorul are ghidaje laterale pe patru nivele pentru introducerea grătarului și a tăvilor de copt.

COMUTATOR UȘĂ CUPTOR

Comutatorul dezactivează încălzirea cuptorului și ventilatorul când ușa cuptorului este deschisă în timpul procesului de preparare. Când ușa este închisă, comutatorul pornește din nou încălzitoarele.

VENTILATOR DE RĂCIRE

Aparatul este echipat cu un ventilator de răcire, care răcește carcasa și panoul de control al aparatului. Ventilatorul pentru răcire funcționează atunci când și cuptorul funcționează.

UTILIZAREA PRELUNGITĂ A VENTILATORULUI DE RĂCIRE

După oprirea cuptorului, ventilatorul de răcire continuă să funcționeze pe o perioadă scurtă pentru a răci cuptorul. (Utilizarea prelungită a ventilatorului de răcire depinde de temperatura din centrul cuptorului.)



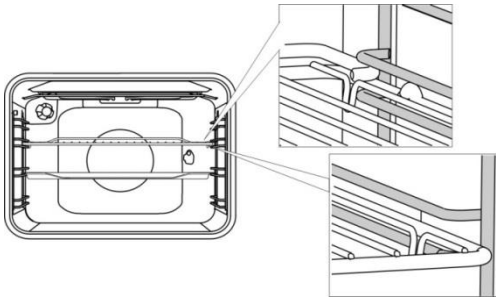
Aparatul și unele din părțile accesibile tind să se încălzească în timpul gătirii. Utilizați mănuși de bucătărie.

GRĂȚAR



Există un clichet de siguranță la nivelul grătarului. De aceea, ridicați grătarul ușor în față atunci când îl scoateți din cuptor.

Grătarul sau tava trebuie să fie introdus/introdusă întotdeauna în canelura dintre cele două profile de sârmă.



Cu ghidaje telescopice extensibile, mai întâi scoateți ghidajele unui singur nivel și așezați grătarul sau tava de copt pe acestea. Apoi, împingeți-le cu mâna cât mai mult posibil.



Închideți ușa cuptorului când ghidajele telescopice sunt retrase complet în cuptor.



Pe măsură ce accesoriile de coacere se încălzesc, forma acestora se poate modifica. Acest lucru nu afectează funcționalitatea acestora, iar acestea vor reveni la forma originală atunci când se răcesc.

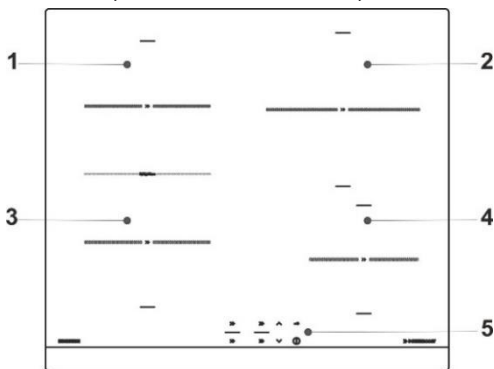
BUTOANELE ÎMPINGE-TRAGE (în funcție de model)

Apăsăți încet butonul până când se ridică din panoul de control. **Butoanele pot fi împinse înapoi în panoul de control doar când ajung în poziția "zero".**

ÎNAINTE DE UTILIZAREA APARATULUI PENTRU PRIMA DATĂ

- La primirea aparatului, îndepărtați toate accesoriile, inclusiv orice echipament de transport, din cuptor.
- Curățați toate accesoriile și ustensilele cu apă caldă și detergent normal. Nu folosiți agenți de curățare abrazivi.
- În cazul în care plita dumneavoastră are o suprafață din sticlă ceramică, curățați-o cu o cârpă umedă și puțin detergent lichid de spălat vase. Nu folosiți detergenți agresivi, cum ar fi detergenții abrazivi, care ar putea provoca zgârieturi, bureți de spălat vase abrazivi, sau detergenți pentru înlăturarea petelor.
- Când cuptorul se încălzește pentru prima dată, se va elibera mirosul caracteristic unui aparat nou. Aerisiți camera temeinic la prima utilizare.

SUPRAFAȚĂ DE GĂTIT CU INDUCȚIE (În funcție de model)

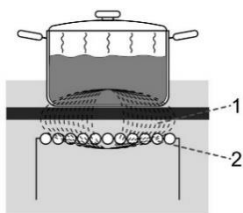


- 1 Zona de gătit cu inducție stânga spate
- 2 Zona de gătit cu inducție dreapta spate
- 3 Zona de gătit cu inducție stânga față
- 4 Zona de gătit cu inducție dreapta față
- 5 Panoul de control al plitei

SUPRAFAȚĂ DE GĂTIT DIN STICLĂ CERAMICĂ

- Plita este rezistentă la schimbările de temperatură.
- Placa vitroceramică este foarte solidă dar nu este incasabilă. Placa se poate sparge când un obiect cade cu marginea pe aceasta. Deteriorarea se produce imediat sau după o vreme. Deconectați imediat de la rețea placa fierbinte deteriorată și nu o mai utilizați.
- Utilizarea plitei din sticlă ceramică ca o zonă de depozitare poate avea ca rezultat zgârieturi sau alte avarii.
- Suprafața plitei este complet plată și netedă, fără margini care să acumuleze murdărie.
- Asigurați-vă că zona de gătit și baza vaselor pentru gătit este curată și uscată. Acest lucru va permite o mai bună conducție a căldurii și va preveni orice deteriorare a suprafeței de încălzire. Nu așezați vase goale pe zona de gătit.

PRINCIPIUL DE FUNCȚIONARE A ZONEI DE GĂTIT CU INDUCȚIE



1. câmp magnetic
2. țevile de admisie



Dacă zahărul sau alimente cu un conținut ridicat de zahăr este/sunt vărsat/vărsate peste o plită din sticlă ceramică fierbinte, ștergeți imediat plita sau îndepărtați zahărul cu o racletă, chiar dacă zona de gătit este încă fierbinte. Acest lucru va preveni orice deteriorare a suprafeței din sticlă ceramică. Nu folosiți detergenți și alte substanțe de curățare pentru a curăța o plită din sticlă ceramică fierbinte, deoarece acest lucru ar putea deteriora suprafața.

VASE PENTRU GĂTIT CU INDUCȚIE

VASE PENTRU GĂTIT POTRIVITE PENTRU O PLITĂ CU INDUCȚIE

- Inducția va funcționa corect dacă folosiți vase pentru gătit adecvate.
- Asigurați-vă că oala sau tigaia se află în mijlocul zonei de gătit.
- Vasele adecvate pentru gătit includ vase din oțel, vase din oțel emailat sau vase de fontă.
- Vase neadecvate: vase din oțel aliat cu cupru sau bază/fund din aluminiu, și vase de sticlă.



- Testul magnet: Utilizați un magnet mic pentru a verifica dacă fundul tigăii sau oalei este feromagnetic. În cazul în care magnetul se lipește de fundul vasului, atunci acesta este potrivit pentru o mașină de gătit cu inducție.

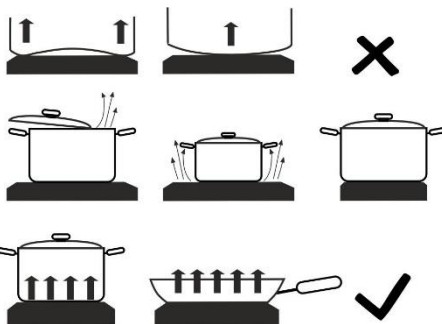
- Când folosiți o oală sub presiune, supravegheați-o până când atinge presiunea corespunzătoare. În primul rând, setați zona de gătit la putere maximă; apoi, urmând instrucțiunile producătorului oalei sub presiune, folosiți senzorul relevant pentru a micșora puterea de gătit la momentul potrivit.
- Asigurați-vă că există suficient lichid în oala sub presiune, sau în orice altă oală sau tigaie. Din cauza supraîncălzirii, utilizarea unui vas gol pe zona de gătit poate avea ca rezultat atât deteriorarea oalei cât și a zonei de gătit.
- Când utilizați vase speciale, respectați instrucțiunile producătorului.
- Folosiți numai vase de gătit cu fundul plat! Fundul concav sau convex (indentat sau bombat) poate împiedica funcționarea mecanismului de protecție la supraîncălzire și plita de gătit poate deveni prea fierbinte. Acest lucru ar putea duce la crăpături la suprafața sticlei și la topirea fundului vasului. În caz de daune care rezultă din utilizarea de vase necorespunzătoare sau supraîncălzirea de vase goale, oale sau tigăi cu conținut evaporat (cu nimic în ele), garanția este nulă.



Utilizați numai vase potrivite pentru preparare electrică și cu inducție, cu un:

- fund gros (cel puțin 2,25 mm)
- fund plat.

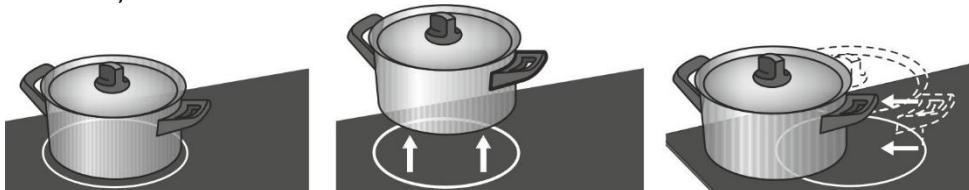
Zona de gătit	Diametrul minim al vasului pentru gătit
Ø 145 mm	Ø 90 mm
Ø 180 mm	Ø 110 mm
Ø 210 mm	Ø 130 mm



ATENȚIE!

Când utilizați plite incorporabile cu inducție, nu introduceți nicio dotare suplimentară (de exemplu, așa-numitele inele de reducere sau bază de inducție, care fac posibilă utilizarea vaselor pentru gătit cu o bază nemagnetică) între baza vaselor pentru gătit și suprafața plitei din sticlă ceramică. Aplicarea unei astfel de dotări poate provoca deteriorarea aparatului și există un risc ridicat de incendiu.

RECUNOAȘTEREA VASULUI



- Chiar dacă nu există nicio oală sau tigaie pe zona de gătit sau dacă vasul folosit are un diametru care este mai mic decât diametrul zonei de gătit, nu vor exista pierderi de energie. Dacă vasul este mult mai mic decât zona de gătit, există posibilitatea ca acesta să nu fie recunoscut de către zona de gătit. Când zona de gătit este activată, semnul "u" va apărea pe afișajul puterii de gătit. Dacă un vas este așezat pe zona de gătit cu inducție în următoarele zece minute, plita îl va recunoaște și va porni cu puterea de gătit selectată. De îndată ce vasul este îndepărtat din zona de gătit, alimentarea cu energie electrică este întreruptă.
- Dacă un vas sau alt recipient mai mic este așezat pe zona de gătit și este recunoscut, plita va utiliza numai atâta putere cât este necesară, având în vedere dimensiunea vasului.

SFATURI PRIVIND ECONOMISIREA ENERGIEI

- Atunci când achiziționați vase pentru gătit, rețineți că diametrul indicat pe vas se referă de obicei la marginea superioară sau la capac, care este în mod normal mai mare decât diametrul fundului recipientului.
- Dacă un fel de mâncare are nevoie de un timp lung de preparare, utilizați oala sub presiune. Asigurați-vă că există întotdeauna suficient lichid în oala sub presiune. Dacă un vas gol este așezat pe plita de gătit, acesta se poate supraîncălzi, lucru care poate duce atât la deteriorarea vasului, cât și a zonei de gătit.
- Ori de câte ori este posibil, închideți oala sau tigaia cu un capac de dimensiuni corespunzătoare. Utilizați vase pentru gătit cu dimensiunea corespunzătoare pentru cantitatea de alimente preparate. Gătitul într-o oală mare, parțial plină, va consuma mult mai multă energie.

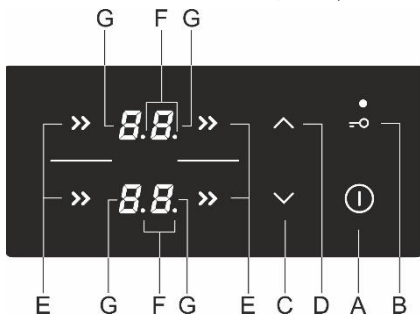
REGLAREA PUTERII

Puterea de încălzire a zonei de gătit poate fi setată la zece nivele diferite. Tabelul prezintă câteva exemple de utilizare pentru fiecare nivel.

Setări putere	Scop
0	Oprită, folosire căldură reziduală.
1-2	Păstrarea alimentelor calde, fierbere lentă a cantităților mai mici de mâncare (cea mai mică setare).
3	Fierbere lentă (continuarea gătirii după un start puternic).
4-5	Gătire lentă (continuare) cantități mai mari, frigere bucăți mai mari.
6	Frigere, rumenire.
7-8	Frigere.
9	Gătire cantități mari, prăjire rapidă/fierbere înăbușită.
P	Setarea "Power boost" pentru începerea procesului de preparare; de asemenea, potrivită pentru cantități foarte mari de alimente.

UTILIZAREA PLITEI DE GĂTIT

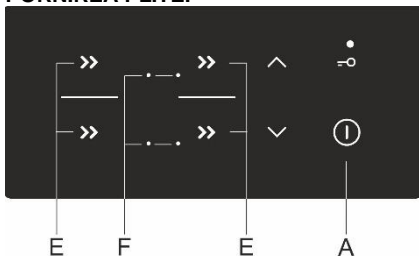
UNITATEA DE COMANDĂ (în funcție de model)



Butoane tactile de configurare:

- A** Butonul de oprire / pornire
- B** Butonul de blocare / protecție pentru copii
- C** Butonul de reducere a puterii și a timpului (-)
- D** Butonul de mărirea puterii și a timpului (+)
- E** Butonul de pornire a zonei de gătit
- F** Punct zecimal care arată că funcția de cronometrare este activată
- G** Indicatoare pentru nivelul de putere

PORNIREA PLITEI



Atingeți butonul de pornire / oprire (A) și țineți-l apăsat timp de 1 secundă pentru a porni plita. Se va auzi un semnal sonor și punctul zecimal se va aprinde pe toate unitățile de afișare.

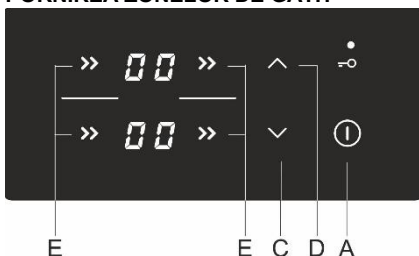


Dacă nici o zonă de gătit nu este pornită în următoarele 10 secunde, plita se va opri. Se va auzi un semnal sonor scurt.

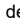


Atunci când aparatul este conectat pentru prima dată la rețeaua electrică sau când este reconectat după o pană de curent, aparatul este blocat (a se vedea capitolul "PROTECȚIE PENTRU COPII").

PORNIREA ZONELOR DE GĂTIT



După pornirea plitei (în următoarele 10 secunde), porniți zona de gătit pe care vreți să o folosiți (E). Folosiți butoanele (C) și (D) pentru a selecta parametrii doriți pentru zona de gătit activată. Dacă atingeți mai întâi butonul (C), nivelul de putere va fi "9". Dacă atingeți mai întâi butonul (D), nivelul de putere va fi "1".

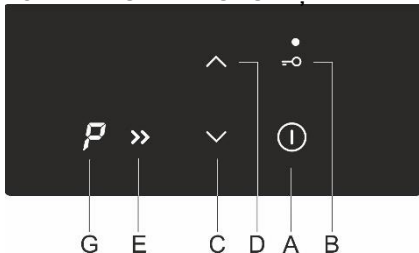
Dacă pe zona de gătit selectată nu se află nici un vas, nivelul de putere selectat și simbolul  vor fi afișate alternativ.

Modificarea parametrilor zonei de gătit

Nivelul de putere poate fi schimbat oricând selectând zona de gătit dorită (E) și reglând parametrii prin atingerea tastelor (C) sau (D).

Pentru a mări sau reduce mai repede nivelul de putere, atingeți și țineți apăsat butonul (C) sau (D).

ZONĂ DE PUTERE CU FUNCȚIA DE AMPLIFICARE (BOOST)



Selectați orice zonă de gătit. Atingeți butonul (C). Se va auzi un semnal sonor scurt și va fi afișată cifra "9". Atingeți butonul (D) și va fi afișată litera P. Zona de gătit va funcționa la putere maximă timp de 10 minute; apoi, se va auzi un semnal sonor și nivelul puterii va fi modificat la "9".

Dezactivarea funcției de amplificare

Puterea poate fi redusă la nivelul dorit apăsând butonul (C).



Zona de gătit cu funcția de amplificare activată funcționează la un nivel foarte mare de putere.

PROTECȚIE PENTRU COPII



Protecția pentru copii poate fi activată pentru a evita pornirea accidentală a aparatului electrocasnic și evitarea oricăror modificări accidentale în timpul funcționării.

Blocarea comenzilor plitei de gătit

Atingeți butonul de blocare /protecție pentru copii (B) și țineți-l apăsat timp de 1 secundă. Se va aprinde indicatorul luminos (B1).

Plita de gătit este acum blocată.

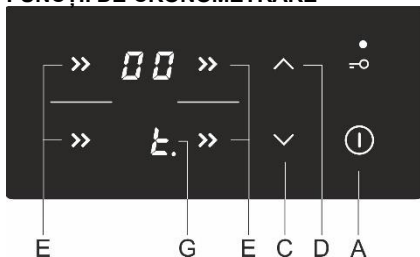
Deblocarea comenzilor plitei de gătit

Pentru a debloca plita de gătit, procedați la fel ca pentru blocarea acesteia. Plita trebuie să fie oprită. Atingeți butonul (B) și țineți-l apăsat timp de 1 secundă.



Funcția de blocare poate fi activată atunci când zonele de gătit sunt pornite sau când plita este oprită. Dacă plita este pornită, funcția de blocare a comenzilor blochează toate butoanele, cu excepția butonului de pornire/oprire a plitei (A) și a butonului de blocare. Dacă plita este oprită, funcția de blocare a comenzilor blochează toate butoanele, cu excepția butonului de blocare. Funcția de blocare a plitei de gătit este întotdeauna activată atunci când aparatul este conectat la rețeaua electrică sau după ce a fost deconectat de la sursa de alimentare, înainte de pornire.

FUNCTII DE CRONOMETRARE



Această funcție permite configurarea unei durate de gătit pentru zona de gătit selectată unde a fost deja configurat un nivel de putere. La expirarea timpului, zona de gătit este oprită automat.

Durata poate fi configurată între 1 și 99 de minute. Cronometrul poate fi configurat pentru toate zonele de gătit la toate nivelurile de putere.

ACTIVAREA CRONOMETRULUI

Mai întâi, selectați zona de gătit (E). Apoi, folosiți butoanele (C) și (D) pentru a configura nivelul de putere. Cronometrul nu va funcționa dacă nivelul de putere este "0". Atingeți din nou butonul de selecție a zonei de gătit (E). Se va auzi un semnal sonor și va fi afișat **1.** cu un punct zecimal pe unitatea de afișare a zonei de gătit (G). Timpul rămas va fi afișat în partea opusă.

- Atingeți butoanele (C) și (D) pentru a regla durata între 1 și 99 de minute.
- Când valoarea dorită este selectată, cronometrul pornește număratoarea inversă. Dacă atingeți simultan butoanele (C) și (D), durata va reveni la "0" sau cronometrul va fi dezactivat. Dacă atingeți și țineți apăsat butonul (C) sau (D), viteza cu care se schimbă valorile crește.
- După câteva secunde, afișajul cronometrului se va dezactiva și un punct zecimal se va aprinde lângă indicatorul de putere.
- După expirarea timpului programat, se va auzi un semnal sonor și zona de gătit se va opri. Opriți alarma atingând orice buton; în caz contrar se va opri automat după 2 minute.

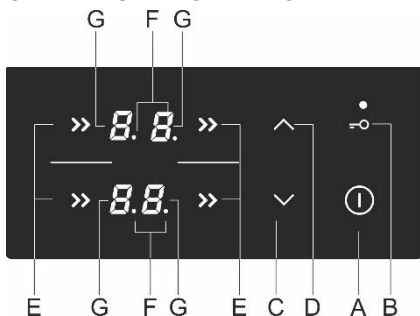
Schimbarea duratei de gătit

- Durata de gătit rămasă poate fi schimbată oricând în timpul gătirii.
- Apăsăți de două ori butonul pentru zona de gătit dorită
- Atingeți butonul (C) sau (D) pentru a selecta o nouă durată de gătit.

Afișarea timpului de gătit rămas

Dacă sunt activate mai multe cronometre, timpul de gătit rămas poate fi afișat atingând de două ori butonul (E).

OPRIREA UNEI ZONE DE GĂTIT



Pentru a opri o zonă de gătit (E), folosiți butonul relevant (C) pentru a aduce nivelul de putere la "0". Pentru a opri repede zona de gătit, atingeți simultan butoanele relevante (C) și (D). Veți auzi un semnal sonor scurt și va fi afișată cifra "0".

Dacă puterea zonelor de gătit este "0", plita se va opri automat după câteva secunde.

INDICATORUL DE CĂLDURĂ REZIDUALĂ

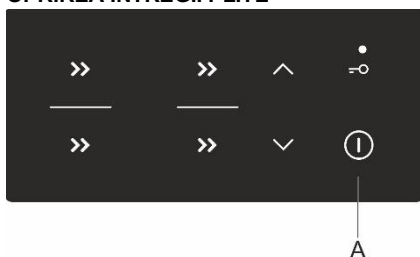
Plita vitro-ceramică este dotată și cu un indicator de căldură reziduală, "H". Zona de gătit vitro-ceramică nu este încălzită direct, ci numai indirect prin căldura radiată de cratiță. Atâta vreme cât simbolul "H" este iluminat după oprirea plitei, există căldură reziduală în zona de gătit, care poate fi folosită pentru a ține mâncarea caldă sau pentru dezghețare. Când simbolul "H" dispăre, zona de gătit poate fi încă fierbinte. Aveți grijă deoarece există pericol de ardere!

DURATA MAXIMĂ DE GĂTIT

Pentru siguranță, durata de gătit pentru fiecare zonă de gătit are o limită maximă. Durata de funcționare depinde de nivelul de putere selectat. Dacă acesta nu este schimbat în timpul programat, zona de gătit se va opri automat.

Nivelul de putere	Durata maximă de funcționare (ore)
1	10
2	10
3	10
4	10
5	10
6	10
7	10
8	10
9	3

OPRIREA ÎNTREGII PLITE

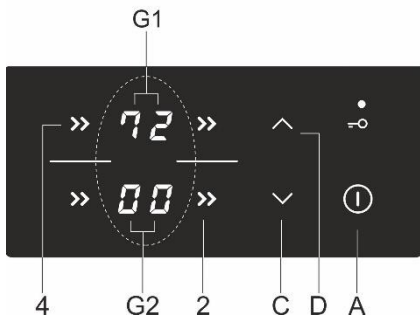


Atingeți butonul pornire/oprire (A) și țineți-l apăsat timp de 1 secundă pentru a opri plita. Se va auzi un semnal sonor și toate zonele de gătit vor fi oprite.

OPRIREA AUTOMATĂ

În cazul în care comenzile sunt activate timp prea îndelungat în timpul gătitului (ex. din cauza lichidelor vărsate sau a unui obiect pus pe butoanele tactile), plita se va opri după 10 secunde. "—" va fi afișat scurt pe toate panourile de afișaj și va emis un semnal sonor. Semnalul sonor se va opri când îndepărtați obiectul sau curățați lichidul vărsat.

CONFIGURAREA PUTERII MAXIME TOTALE A APARATULUI

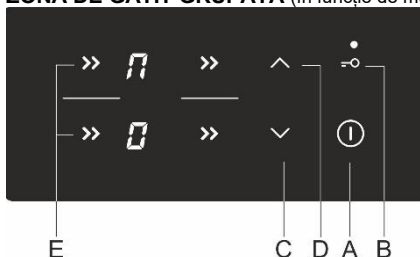


Puterea maximă a plitei de gătit este limitată la 7200 W. Această valoare poate fi redusă la 2800 W, 3500 W sau 6000 W. Configurarea poate fi făcută în următoarele 30 secunde după conectarea plitei la sursa de alimentare. Mai întâi deblocați aparatul. Apăsăți simultan butoanele "2" și "4" de selecție a zonei de gătit. Se va auzi un semnal sonor și nivelul de putere actual va fi afișat pe panourile de afișaj al zonelor de gătit (G1) și (G2). Selectați noul nivel maxim de putere folosind butoanele (C) și (D).

Salvați configurarea apăsând încă o dată simultan butoanele "2" și "4".

Dacă ați ales un nivel mai mic al puterii maxime totale, nu este posibil să selectați un nivel de putere mare pe toate zonele de gătit simultan. Un semnal sonor și afișarea literei "r" pe panoul de afișaj al zonei de gătit selectate indică faptul că nivelul puterii totale a fost limitat.

ZONA DE GĂTIT GRUPATĂ (în funcție de model)



- Unele modele permit combinarea a două zone de gătit într-o singură zonă mare de gătit grupată. Astfel, un vas oval mare sau un grătar pot fi așezate pe câmpul de gătit combinat. Vasul trebuie să fie suficient de mare pentru a acoperi centrele zonei de gătit superioare și inferioare.
- Dimensiunea maximă a vasului: 40 x 25 cm. Pentru o distribuție echilibrată a căldurii, vă recomandăm să folosiți o tavă sau o oală cu fundul gros. În timpul gătitului tava sau oala se va încălzi. Aveți grijă să nu vă ardeți.
- Atunci când puneți tava pe plită, aveți grijă să nu acopere modulul de comandă.

Activarea zonei de gătit grupate

- Porniți plita apăsând butonul de pornire / oprire (A).
- Atingeți simultan cele două butoane și țineți-le apăsat timp de 3 secunde (E). Panoul de afișaj al câmpului de gătit va afișa 'r' indicând că cele două zone de gătit sunt grupate.
- Selectați puterea de gătit dorită pentru zona de gătit grupată.
- Pentru a schimba mai târziu puterea de gătit a zonei grupate folosiți butonul (C) sau (D) pentru zona de gătit inferioară.
- Atenție: Zona grupată nu permite folosirea funcției de amplificare P. Nivelul maxim de putere disponibil este "9".

Dezactivarea zonei de gătit grupate

- Reduceți puterea zonei grupate la "0". Simbolul zonei grupate 'r' va dispărea și căldura va fi oprită.
- Cele două zone de gătit vor funcționa independent.

ZGOMOTE ȘI SUNETE PE DURATA PREPARĂRII CU INDUCȚIE

Zgomote și sunete	Cauză	Soluție
Zgomot de funcționare generat de inducție.	Tehnologia de inducție se bazează pe proprietățile unor metale sub efectul electromagnetic. Acest lucru duce la așa-numiții curenți turbionari care forțează moleculele să oscileze. Aceste oscilații (vibrații) sunt transformate în căldură. În funcție de tipul de metal, acest lucru ar putea produce destule zgomote.	Acest lucru este normal și nu este rezultatul unei defecțiuni.
Zumzet ca de transformator.	Acestea se produc atunci când gătiți la un nivel ridicat de putere. Motivul pentru acest lucru este cantitatea de energie transferată de la plita de gătit la oală sau tigaie.	Acest zgomot va dispărea sau se va reduce atunci când reduceți nivelul de putere.
Vibrație și trosnet vase.	Acest zgomot apare în vase (oale sau tigăi) realizate din diferite materiale.	Rezultă din vibrații de-a lungul suprafețelor adiacente ale diferitelor straturi de material. Acest zgomot depinde de vasele pentru gătit. Acesta poate varia în funcție de cantitatea și tipul de alimente preparate/gătite.
Zgomotul ventilatorului.	Utilizarea corectă a componentelor electronice cu inducție necesită un control al temperaturii. Prin urmare, plita de gătit este prevăzută cu un ventilator, care funcționează la viteză variabilă, în funcție de temperatura percepută.	Ventilatorul poate funcționa chiar și după ce plita de gătit a fost oprită, dacă temperatura rămâne prea ridicată.



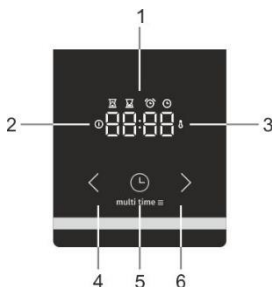
În cazul unei defecțiuni de funcționare sau în cazul în care semnalizarea de avarie / eroare nu dispăre, **deconectați plita de gătit de la rețeaua electrică pentru câteva minute (decuplați siguranța sau opriți comutatorul principal); apoi, reconectați-l la rețeaua electrică și porniți tasta comutatorului principal.**

Dacă problemele persistă, apelați la un tehnician de service.

TEMPORIZATOR ELECTRONIC

Interfața utilizatorului

1. Afișaj/ecran cu funcțiile temporizatorului
2. Indicator luminos pornire
3. Indicator luminos temperatură
4. Butonul "mai puțin"
5. Butonul ce indică ora/timpul
6. Butonul "mai mult"



Setați ora curentă



Când vă conectați aparatul la rețeaua electrică pentru prima dată, ecranul se aprinde. După trei secunde, simbolul ceasului și "12:00" se va aprinde intermitent pe ecran.

Puteți seta valorile de timp, apăsând pictogramele înapoi sau înainte ("←" sau "→"). După 10 secunde ecranul confirmă automat setările, aparatele sunt gata de utilizare.

Ora poate fi setată:

- când aparatul este conectat la rețea pentru prima dată
- în standby, când apăsați de două ori butonul pentru ora
- după o pană de curent

Setarea unui timp de preparare



Selectați o funcție a cuptorului cu ajutorul "butonului pentru selectarea funcției cuptorului" și setați temperatura. Apăsati "butonul temporizator" pentru a selecta funcția "timpul de preparare" . Pictograma pentru "timpul de preparare" se aprinde pe ecran. Apăsati "butonul mai puțin sau mai mult" ("" sau "") pentru a seta timpul de preparare. Setările sunt confirmate automat după 10 secunde. Setările pot fi confirmate de asemenea apăsând butonul "setare program" . Va fi afișat timpul de preparare scurs.



După ce ați pornit cuptorul folosind "înterupătorul pentru funcționare cuptor", ceasul electronic oferă automat (dupa 3 secunde) opțiunea pentru setarea duratei de coacere. Ecranul licărește și simbolul pentru "durată coacere" se aprinde. Dacă durata nu este setată în 5 secunde, ceasul electronic trece în standby iar durata de coacere nu mai este sub control. Se afișează ora curentă.

Când durata de coacere setată a expirat, se aude un semnal sonor și cuptorul se oprește. Cuptorul se poate opri cu "înterupătorul pentru funcționare cuptor". Pentru a opri semnalul sonor, apăsați orice buton de pe temporizator.



În cazul în care cuptorul continuă să funcționeze iar semnalul sonor s-a oprit prin apăsarea oricărui buton, cuptorul repornește și coacerea continuă.

Setarea unui timp de preparare și ora de terminare



Selectați o funcție a cuptorului cu ajutorul "butonului pentru selectarea funcției cuptorului" și setați temperatura. Apăsati "butonul temporizator" pentru a selecta funcția "timpul de preparare" . Pictograma pentru "timpul de preparare" se aprinde pe ecran. Apăsati "butonul mai puțin sau mai mult" ("" sau "") pentru a seta timpul de preparare.

Apăsati "butonul temporizator" pentru a salva timpul setat.

Apăsati butonul "setare program" de două ori. Pictograma pentru "ora de terminare" se aprinde pe ecran. Apăsati "butonul mai puțin sau mai mult" ("" sau "") pentru a seta ora de terminare. Setările sunt confirmate automat după 10 secunde. Setările pot fi confirmate de asemenea apăsând butonul "setare program" .

Cuptorul începe să funcționeze înainte de "timpul final" planificat în funcție de "durata de coacere" dorită . Când cuptorul atinge "timpul final" cuptorul se închide.

Exemplu: "durata de coacere" setată este de 30 de minute. Timpul final este la 12:00. Cuptorul începe să funcționeze la 11:30 și timpul rămas este afișat pe ecran. La 12:00 cuptorul se închide automat.

Când setarea duratei de coacere se încheie, se aude un semnal sonor și cuptorul se închide. Cuptorul poate fi oprit cu "înterupătorul pentru selectare mod cuptor". Pentru a opri semnalul sonor, apăsați orice buton de pe temporizator.

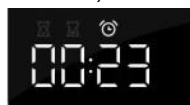


INFORMAȚIE!

Durata de gătire și ora de finalizare nu pot fi setate pentru grill și grill cu sisteme de ventilație.



Funcția "alarmă temporizator"



Funcția "alarmă temporizator" poate fi utilizată independent de cuptor. Cea mai lungă setare posibilă este de 23 ore și 59 minute. Ultimul minut al timpului de funcționare este afișat în secunde. Când setarea duratei de coacere se încheie, se aude un semnal sonor și cuptorul se închide. Pentru a opri semnalul sonor, apăsați orice tastă de pe ceasul de program. Ceasul de program trece în modul standby și pe ecran se afișează ora curentă.

Puteți anula toate funcțiile temporizatorului prin setarea timpului la "0". În cazul în care aparatul a fost inactiv timp de câteva minute, acesta va trece în modul de așteptare. Ora curentă apare și funcția temporizatorului selectată se va aprinde.

FUNCȚII SUPLIMENTARE

Blocare pentru copii



Cu dispozitivul de blocare pentru copii puteți bloca cuptorul în timpul funcționării. Puteți, de asemenea, să blocați ceasul de program în timpul coacerii pe un program setat, astfel prevenind utilizarea nedorită a cuptorului. Dispozitivul de blocare pentru copii este activat apăsând butonul pentru "setări program" ⌚ 5 secunde.

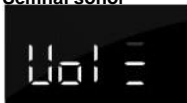
Pe ecran va apărea "Loc" timp de 5 secunde. Acest lucru indică faptul că toate funcțiile sunt blocate. Pentru a dezactiva blocarea pentru copii, apăsați butonul din nou, timp de câteva secunde.



Odată ce blocarea pentru copii este activată și nicio funcție de temporizare nu a fost setată (este afișat numai ceasul), cuptorul nu va funcționa. Dacă blocarea pentru copii este activată după ce o funcție de temporizare a fost setată, cuptorul va funcționa; Cu toate acestea, setările nu pot fi modificate.

Când blocarea pentru copii este activată, funcțiile cuptorului sau funcțiile suplimentare nu pot fi schimbate. Procesul de preparare poate fi încheiat numai prin rotirea "butonului pentru selectarea funcției cuptorului" la "0". Blocarea pentru copii rămâne activată chiar și după ce cuptorul a fost oprit. Dispozitivul de blocare pentru copii trebuie să fie dezactivat înainte de a putea selecta un program nou.

Semnal sonor



Volumul semnalului sonor poate fi setat în cazul în care nicio funcție a temporizatorului nu a fost activată. Aparatul este în modul standby și doar ora curentă este afișată. Apăsați și mențineți apăsat "butonul mai puțin" ("◀") timp de 5 secunde. "Vol" apare pe ecran/afișaj urmat de mai multe linii care sunt complet aprinse. Apăsați "butonul mai puțin sau mai mult" ("◀" sau "▶") pentru a selecta unul dintre cele trei nivele de volum (una, două sau trei linii) sau niciun sunet (Oprit "OFF").

Setările sunt confirmate automat după 5 secunde și ora se afișează. Setările pot fi de asemenea confirmate apăsând butonul "setare program" ⌚.

Reduceți contrastul afișajului/ecranului



Apăsați și mențineți apăsat "butonul mai mult" ("▶") timp de 5 secunde.

"Bri" apare pe ecran/afișaj urmat de mai multe linii care sunt complet aprinse. Apăsați "butonul mai puțin sau mai mult" ("◀" sau "▶") pentru a regla nivelul de întunecare (una, două sau trei linii).

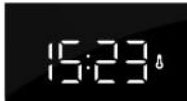
Setările sunt confirmate automat după 5 secunde și ora se afișează. Setările pot fi de asemenea confirmate apăsând butonul "setare program" ⌚.

Indicator luminos pornire



Lumina din cuptor se aprinde când funcționarea cuptorului este selectată, folosind "înterupătorul selectare mod cuptor".

Indicator luminos temperatur



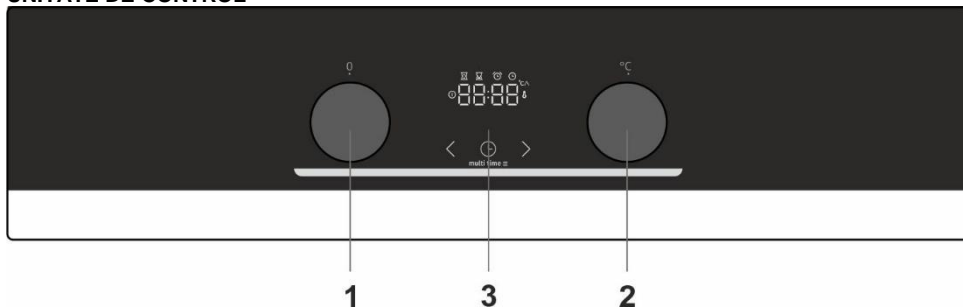
Lumina se aprinde în momentul când cuptorul s-a încălzit până la temperatura setată și rămâne aprinsă până când cuptorul se oprește sau când perioada de coacere se încheie.

Indicație de eroare



În cazul unei erori, ecranul afișează textul "Err" și numărul de eroare. Vă rugăm să informați departamentul de service.

UNITATE DE CONTROL

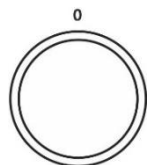


1. Buton de selectare a sistemului de gătit
2. Buton pentru temperatura cuptorului
3. Temporizator electronic

CUPTOR (în funcție de model)

SELECTAREA SISTEMULUI DE GĂTIT

Cuptorul poate fi pus în funcțiune folosind butonul pentru "selectare mod cuptor" și butonul "setarea temperaturii" pentru a seta temperatura.



Rotiți butonul (la stânga și la dreapta) pentru a selecta sistemul de gătit.



Setările pot fi modificate și în timpul funcționării.

FUNCȚIONAREA CUPTORULUI

Temperatura de funcționare se setează prin intermediul selectorului de temperatură și poate varia de la 50 la 275/300°C. Prin rotirea selectorului în sensul acelor de ceasornic setați o temperatură mai ridicată și vice versa, prin rotirea în sens invers acelor de ceasornic reduceți temperatura.



Rotirea forțată peste poziția zero va conduce la deteriorarea termostatului!

OPRIREA CUPTORULUI

Rotiți BUTONUL DE SELECTARE A SISTEMULUI DE GĂTIT în poziția "0".

ILUMINATUL CUPTORULUI

În toate modurile de operare, cuptorul este luminat automat când se selectează modul de operare.

SISTEM DE GĂTIT

Sistem	Descriere
	PREÎNCĂLZIRE RAPIDĂ Utilizați această funcție dacă doriți să se încălzească cuptorul la temperatura dorită cât mai repede posibil. Această funcție nu este adecvată pentru prepararea alimentelor. Când cuptorul se încălzește la temperatura dorită, procesul de încălzire este finalizat. Temperatură sugerată: 50°C – max.
	ÎNCĂLZITOR INFERIOR ȘI SUPERIOR Încălzitoarele din partea inferioară și din partea superioară a cavității cuptorului vor radia căldură în mod uniform în interiorul cuptorului. Produsele de patiserie sau din carne pot fi coapte/fripte numai la un singur nivel de înălțime. Temperatură sugerată: 200°C.

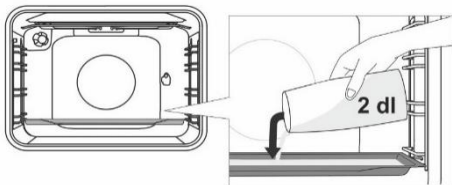
Sistem	Descriere
	ÎNCĂLZITOR SUPERIOR Numai încălzitorul din partea superioară a cavității cuptorului va radia căldură deasupra alimentelor. Folosiți-l pentru a rumeni partea superioară a preparatelor dumneavoastră (rumenire finală). Temperatură sugerată: 180°C.
	ÎNCĂLZITOR INFERIOR Numai încălzitorul din partea inferioară a cavității cuptorului va radia căldură. Folosiți acest încălzitor pentru a rumeni partea inferioară a preparatelor dumneavoastră. Temperatură sugerată: 180°C.
	ÎNCĂLZITOR SUPERIOR ȘI INFERIOR CU VENTILATOR * Sunt activate ambele încălzitoare și ventilatorul. Ventilatorul permite circulația uniformă a aerului cald în interiorul cuptorului. Este folosit pentru a coace produse de patiserie, pentru decongelare și pentru uscarea fructelor și legumelor. Temperatură sugerată: 180°C.
	GRĂȚAR Va fi în funcțiune numai încălzitorul grătarului, o parte din ansamblul grătarului mare. Acest sistem este utilizat pentru prepararea grătarelor cu o cantitate mai mică de sandwich-uri deschise sau cârnați de bere și pentru prepararea pâinii prăjite. Temperatura maximă permisă este: 230°C.
	GRĂȚAR MARE Vor fi în funcțiune încălzitorul superior și încălzitorul grătarului. Căldura este radiată direct de către încălzitorul grătarului instalat în partea superioară a cuptorului. Pentru a spori efectul de încălzire, este activat și încălzitorul superior. Această combinație este utilizată pentru prepararea grătarelor cu o cantitate mai mică de sandwich-uri deschise, carne sau cârnați de bere și pentru prepararea pâinii prăjite. Temperatura maximă permisă este: 230°C.
	GRĂȚAR CU VENTILATOR Vor fi în funcțiune încălzitorul grătarului și ventilatorul. Această combinație este folosită pentru prepararea grătarelor cu carne și pentru frigerea unor bucăți mai mari de carne sau de carne de pasăre la un singur nivel de înălțime. Este, de asemenea, potrivită pentru preparate gratinate și pentru rumenire în vederea obținerii unei cruste crocante. Temperatură sugerată: 170°C. Temperatura maximă permisă este: 230°C.
	ÎNCĂLZITOR SUPERIOR ȘI VENTILATOR Vor fi în funcțiune încălzitorul superior și ventilatorul. Folosiți acest sistem pentru a frige bucăți mai mari de carne și carne de pasăre. Este, de asemenea, potrivit pentru preparate gratinate. Temperatură sugerată: 170°C.
	COACERE INTENSIVĂ (PRĂJIRE ÎN AER) Această metodă de gătire are ca rezultat o crustă crocantă fără exces de grăsime. Aceasta este o alternativă sănătoasă la prăjirea de tip fast-food, având mai puține calorii în mâncarea gătită. Adecvat pentru bucăți mai mici de carne, pește, legume și produse congelate pentru prăjit (cartofi prăjiți, nuggets de pui). Temperatură sugerată: 200-220°C.
	AER CALD * Vor fi în funcțiune încălzitorul rotund și ventilatorul. Ventilatorul instalat în peretele din spate al cavității cuptorului asigură aerul cald care circulă în mod constant în jurul fripturii sau produselor de patiserie. Acest mod este folosit pentru frigerea cărnii și coacerea produselor de patiserie pe mai multe nivele simultan. Temperatură sugerată: 180°C.
	ÎNCĂLZITOR INFERIOR ȘI VENTILATOR Este folosit pentru a coace produse de patiserie cu aluat dospit, dar cu o creștere lentă și pentru conservarea fructelor și legumelor. Temperatură sugerată: 180°C.
	PIZZA SYSTEM Acest program, care setează temperatura de coacere la 275°C, a fost special conceput pentru a coace perfect pizza, focaccia, lipie și alte delicatese coapte.
	COACEREA ALIMENTELOR CONGELATE Această metodă permite coacerea alimentelor congelate într-un interval de timp mai scurt, fără pre-încălzire. Optim pentru produse congelate pre-coapte (produse de panificație, croissante, lasagna, cartofi prăjiți, nuggets de pui), carne și legume. Temperatură sugerată: 190-200°C.
	DECONGELARE Aerul circulă fără încălzitoare activate. Va fi activat doar ventilatorul. Este folosit pentru a dezgheța lent alimentele congelate. Temperatură sugerată: 0°C.
	AQUA CLEAN Doar încălzitorul inferior va radia căldură. Folosiți această funcție pentru a îndepărta petele și resturile de mâncare din cuptor. Programul durează 30 de minute. Temperatură sugerată: 70°C.

* Este folosit pentru a obține o clasă de eficiență energetică în conformitate cu standardul EN 60350-1.

COACERE CU ABUR



Acest sistem permite gătirea la abur. Folosirea aburului are ca rezultat rumenirea și consistența crocantă sporită a suprafeței.



Așezați o hârtie de copt pe primul ghidaj atunci când cuptorul este încă rece. Turnați maximum 2 dl de apă pe hârtia de copt. Așezați alimentele de preparat pe al doilea nivel și porniți sistemul.



Nu inserați tava adâncă de copt pe primul ghidaj, ci cu un nivel mai sus.



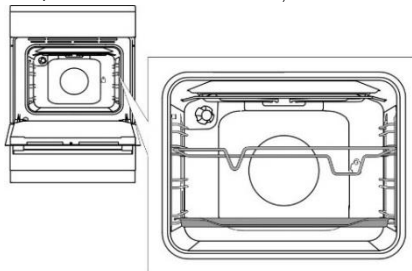
Pentru funcționarea optimă a funcției, nu deschideți ușa cuptorului și nu adăugați apă în timpul procesului de gătit.

DESCRIEREA SISTEMELOR

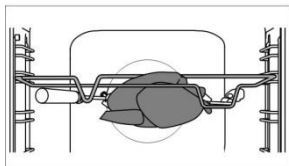
- Încălzirea unui cuptor gol consumă multă energie. De aceea, coacerea mai multor tipuri de produse de patiserie sau mai multor pizza în mod succesiv va salva multă energie din moment ce cuptorul va fi fost deja preîncălzit.
- Utilizați forme sau tăvi de copt din silicon de culoare închisă sau emailate deoarece acestea conduc căldura foarte bine.
- Când utilizați hârtie pergament, asigurați-vă că este rezistentă la temperaturi ridicate.
- În timpul pregătirii hranei, în interiorul cuptorului se formează foarte mult abur, care este eliminat prin coșul din spatele aparatului. Aburul se poate condensa pe ușa și capacul aparatului (în funcție de model). Acesta este un fenomen standard care nu afectează funcționarea aparatului. După terminarea procesului de gătit, ștergeți apa condensată cu o cârpă.
- Oprii cuptorul cu aproximativ 10 minute înainte de sfârșitul procesului de preparare pentru a economisi energie prin utilizarea căldurii acumulate.
- Nu răciți mâncarea într-un cuptor închis pentru a preveni condensarea (condens).

Prepararea alimentelor la rotisor (în funcție de model)

Temperatura maximă când utilizați rotisorul este de 230°C.



Introduceți suportul pentru bățul de frigărie în a treia glisieră din partea de jos și așezați foaia de copt subțire în glisiera (prima) de fund, pentru a servi drept tavă de scurgere.



Străpungeți carnea pe frigărie și strângeți șuruburile. Așezați mânerul frigării pe suportul frontal al frigării și introduceți vârful în orificiul din partea dreaptă a peretelui din spate a cavității cuptorului (deschiderea este protejată cu un capac rotativ).

Desfaceți mânerul frigării și închideți ușa cuptorului.

Porniți cuptorul și selectați sistemul GRĂTAR MARE.



Nu folosiți grilul în poziția 4. Grilul se va folosi doar atunci când ușa cuptorului este închisă.



Nu introduceți tava de copt adâncă în primul ghidaj.

ÎNȚREȚINERE ȘI CURĂȚARE



Asigurați-vă că ați deconectat aparatul de la rețeaua electrică și așteptați ca aparatul să se răcească. Copiii nu trebuie să curețe aparatul sau să îndeplinească sarcini de întreținere, fără supraveghere corespunzătoare.

Partea frontală a carcasei din oțel inoxidabil (în funcție de model)

Curățați această suprafață doar cu un detergent slab (soluții de săpun brevetate) și un burete moale care să nu zgârie finisajul. Nu folosiți agenți de curățare abrazivi sau produse de curățare care conțin solvenți, deoarece acestea pot deteriora finisajul carcasei.

Suprafețe lăcuite și piese din plastic (în funcție de model)

Nu curățați butoanele, mânerul ușilor, autocolantele și plăcuțele cu caracteristicile tehnice/privind modelul cu agenți de curățare abrazivi sau materiale de curățare abrazive, agenți de curățare pe bază de alcool, sau cu alcool. Îndepărtați imediat orice pete cu o cârpă moale non-abrazivă și puțină apă, pentru a se evita deteriorarea suprafeței.

De asemenea, puteți utiliza detergenți și materiale de curățare destinate acestor suprafețe, conform instrucțiunilor producătorilor respectivi.

Suprafețe emailate (cuptor, plită de gătit)

Folosiți un burete umed cu detergent pentru curățare. Petele de grăsime pot fi îndepărtate cu apă caldă și detergent special pentru email. Nu curățați niciodată suprafețele emailate cu produse abrazive care produc daune permanente la suprafața aparatului.

Suprafețe din sticlă

Nu folosiți agenți de curățare abrazivi sau raclete metalice ascuțite pentru curățarea sticlei ușii cuptorului, deoarece acestea ar putea sparge suprafața și provoca spargerea sticlei. Curățați suprafețele din sticlă cu produse speciale pentru sticlă, oglinzi și ferestre.



INFORMAȚIE!

Nu folosiți niciodată produse de curățare și accesorii agresive sau abrazive.

CURĂȚAREA SUPRAFEȚEI DIN STICLĂ CERAMICĂ

- După fiecare utilizare, așteptați ca suprafața din sticlă ceramică să se răcească și curățați-o. În caz contrar, toate impuritățile rămase vor arde pe suprafața fierbinte data viitoare când utilizați plita.
- Pentru întreținerea regulată a plitei din sticlă ceramică, utilizați produse speciale de îngrijire, care creează o peliculă de protecție pe suprafață pentru a preveni lipirea murdăriei de aceasta.
- Înainte de fiecare utilizare a suprafeței din sticlă ceramică, ștergeți praful sau orice alte impurități care ar putea zgâria suprafața, atât de pe plită, cât și de pe fundul tigăii.



Bureții metalici, bureții de curățare abrazivi și pulberile abrazive pot zgâria suprafața. Suprafața poate fi, de asemenea, deteriorată prin spray-uri de de curățare agresive și detergenți lichizi necorespunzători.

- Pot apărea panouri de avertizare atunci când se utilizează detergenți agresivi sau abrazivi sau vase cu fund grosier sau deteriorat.
- Folosiți o cârpă moale și umedă pentru a îndepărta impuritățile minore. Apoi, ștergeți suprafața.
- Îndepărtați petele de apă, cu o soluție slabă de oțet. Cu toate acestea, nu folosiți această soluție pentru a șterge cadrul (numai la anumite modele), deoarece își poate pierde luciul. Nu folosiți spray-uri de curățare sau agenți de decalcifiere agresivi.
- Utilizați soluții de curățare speciale pentru sticla ceramică pentru murdăria persistentă. Respectați instrucțiunile producătorului. Asigurați-vă că îndepărtați cu atenție orice reziduuri ale soluției de curățare după procesul de curățare, deoarece acestea pot deteriora suprafața din sticlă ceramică atunci când zonele de gătit se încălzesc.



- Îndepărtați reziduurile persistente și arse cu o racletă. Aveți grijă când manipulați racleta pentru a preveni rănirea.
- Nu apăsați racleta perpendicular pe geam și nu zgâriați suprafața plitei cu vârful sau lama acesteia.
- Îndepărtați imediat orice urmă de zahăr sau alimente conținând zahăr de pe plita din sticlă ceramică cu ajutorul unei raclete, chiar dacă plita este încă fierbinte, deoarece zahărul poate deteriora permanent suprafața din sticlă ceramică.



Utilizați racleta numai atunci când murdăria nu poate fi îndepărtată cu o cârpă umedă sau substanțe speciale de curățare pentru suprafețele din sticlă ceramică.

Țineți racleta la unghiul corect (de la 45° la 60°). Apăsăți ușor racleta pe geam și glisați-o peste semnalizare pentru a elimina murdăria. Asigurați-vă că mânerul din plastic al racletei (la unele modele) nu intră în contact cu o zonă de gătit fierbinte.



Decolorarea suprafeței din sticlă ceramică nu afectează funcționarea sau stabilitatea suprafeței. O astfel de decolorare este cel mai frecvent întâlnită din cauza reziduurilor de alimente arse pe suprafață sau poate fi cauzată de anumite materiale din care sunt confecționate vasele pentru gătit (cum ar fi aluminiu sau cupru). O astfel de decolorare este foarte dificil de îndepărtat în întregime.

Avertizare: Decolorarea și defecte similare afectează doar aspectul plitei și nu afectează în mod direct modul de funcționare a acesteia. Eliminarea unor astfel de defecte nu sunt acoperite de garanție.


CUPTOR

Curățați pereții cuptorului cu un burete umed și detergent. Pentru a curăța petele persistente arse în perețele cuptorului, folosiți un detergent special pentru email. După curățare, ștergeți cu grijă cuptorul. Curățați cuptorul numai atunci când este complet rece. Nu folosiți niciodată agenți abrazivi, deoarece aceștia vor zgâria suprafața emailată.

Spălați ustensilele pentru cuptor cu un burete și detergent. De asemenea, puteți utiliza detergenți speciali pentru a îndepărta petele sau arsurile dificile.



UTILIZAREA FUNCȚIEI AQUA CLEAN PENTRU CURĂȚAREA CUPTORULUI

Rotiți BUTONUL DE SELECTARE A SISTEMULUI DE GĂTIT în poziția Aqua Clean . Setăți BUTONUL DE SETARE A TEMPERATURII la 70°C. Turnați 0,6 l apă într-o tavă de copt și așezați-o în ghidajul inferior. După 30 de minute, reziduurile alimentare de pe pereții de email ai cuptorului se vor înmuia și vor fi ușor de curățat cu o cârpă umedă.



Utilizați sistemul Aqua Clean atunci când cuptorul s-a răcit complet.

SCOATEREA ȘI CURĂȚAREA GHIDAJELOR DE SĂRMĂ ȘI GHIDAJELOR TELESCOPICE EXTENSIBILE

Folosiți doar substanțe de curățare convenționale pentru a curăța ghidajele.

Țineți ghidajele de partea inferioară și trageți-le spre centrul cavității cuptorului. Scoateți-le din orificii în sus.

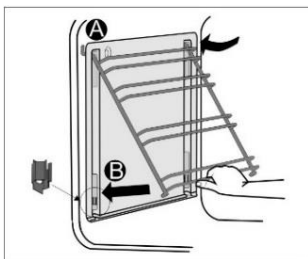


Nu curățați ghidajele extensibile în mașina de spălat vase.

INSTALAREA INSERȚIEI CATALITICE

Folosiți doar detergenți convenționali pentru curățarea ghidajelor. Îndepărtați ghidajele de sârmă sau ghidajele telescopice. (în funcție de model)

Montați inserțiile catalitice pe ghidajele din sârmă. Partea de sus a ghidajelor trebuie să fie montată în orificiile de sus "A", în inserțiile catalitice.



Așezați ghidajele din sârmă cu inserțiile catalitice pe orificiile "A" de sus, din pereții laterali ai cuptorului.

Apăsăți-le în opritorul din partea de jos "B".



Nu spălați inserțiile catalitice în mașina de spălat vase.

ÎNLOCUIREA BECULUI

Becul este un consumabil și, prin urmare, nu este acoperit de garanție. Înainte de a schimba becul, scoateți tăvile, grătarul și ghidajele.

Deconectați aparatul de la rețeaua electrică.

Desfaceți capacul becului și scoateți sau deșurubați becul.
Lampă cu halogen: G9, 230 V, 25 W. (Bec normal E14, 230 V, 25 W - în funcție de model).



Protejați-vă pentru a evita arsurile.

ÎNCHIDEREA UȘII COMFORT (în funcție de model)

Mașinile de gătit sunt echipate cu ușă securizată cu balamale noi COMFORT. Aceste balamale speciale garantează închiderea foarte silențioasă și lină a ușii cuptorului.



Dacă forța aplicată pentru a închide ușa este prea puternică, efectul sistemului este redus sau sistemul va fi ocolit pentru siguranță.

SISTEM DE BLOCARE A UȘII (în funcție de model)

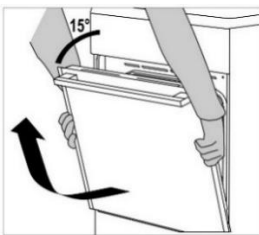
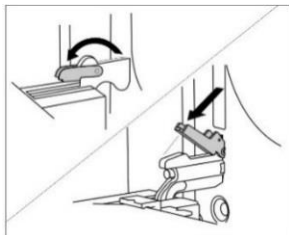
Deschideți sistemul de blocare a ușii împingând-o ușor spre dreapta cu degetul mare în timp ce trageți simultan ușa spre exterior.



Când ușa cuptorului este închisă, sistemul de blocare a ușii revine automat în poziția inițială.

SCOATEREA ȘI INTRODUCEREA UȘII CUPTORULUI (în funcție de model)

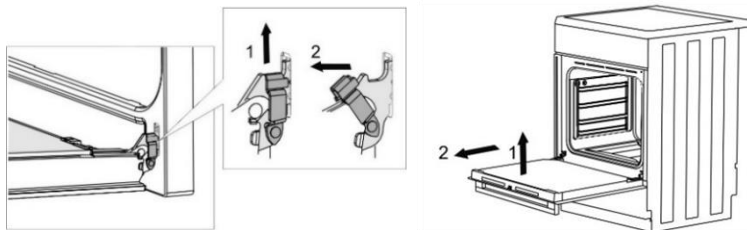
- Deschideți ușa cuptorului (până la poziția finală).
- Ridicați clapele balamalelor ușii (în cazul închiderii convenționale). La sistemul de închidere ușoară COMFORT, rotiți clapele la 90°.
- Închideți ușor ușa cuptorului până când clapele se fixează perfect cu balamalele din profilul ușii. Închideți ușa ușor și trageți-o din ambele balamale ale aparatului, la un unghi de 15° (raportat la poziția ușii închise).



Înainte de a pune ușa la loc, verificați întotdeauna ca clapele balamalelor să fie așezate corect în profilul ușii. Astfel preveniți închiderea bruscă a balamalei, care este conectată la un arc puternic. Dacă aceste clape scapă pot deteriora ușa cuptorului și pot produce un accident.

SCOATEREA ȘI INTRODUCEREA UȘII CUPTORULUI (în funcție de model)

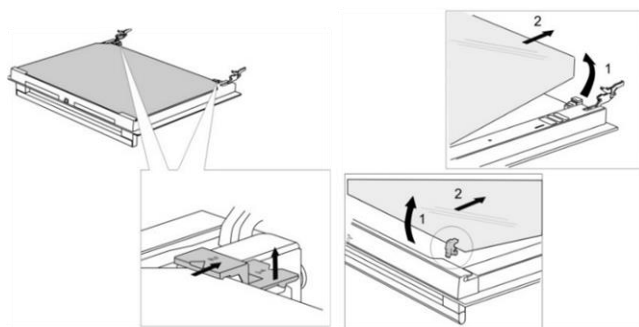
- Deschideți ușa cuptorului (până la poziția finală).
- Ridicați ușa și răsuciți clape.
- Închideți încet ușa cuptorului, ridicați-o ușor și trageți-o din ambele balamale ale aparatului.



Pentru a pune la loc ușa, reluăți pașii aceștia în ordine inversă. Dacă ușa nu se deschide sau nu se închide corect, asigurați-vă că balamalele sunt corect poziționate în cârligele lor.

SCOATEREA ȘI INTRODUCEREA GEAMULUI DE LA UȘA CUPTORULUI (în funcție de model)

Geamul de la ușa cuptorului poate fi curățat din interior, dar trebuie să fie scos mai întâi. Scoateți ușa cuptorului (a se vedea capitolul "Scoaterea și introducerea ușii cuptorului").



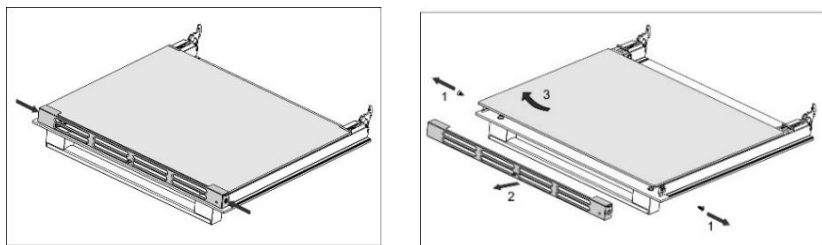
- Ridicați ușor suporturile de pe partea stângă și dreaptă a ușii (marcaj 1 pe suport) și desprindeți-le de geam (marcaj 2 pe suport).
- Țineți geamul ușii de marginea inferioară; ușor ridicați-l, astfel încât acesta să nu mai fie atașat de suport; și scoateți-l.
- Pentru a scoate al treilea geam (numai cu anumite modele), ridicați-l și scoateți-l. De asemenea, îndepărtați garniturile din cauciuc de pe geam.



Pentru a remonta geamul din sticlă, respectați ordinea inversă. Marcajele (semicirculare) de pe ușă și geam trebuie să se suprapună.

SCOATEREA ȘI INTRODUCEREA GEAMULUI DE LA UȘA CUPTORULUI (în funcție de model)

Desfaceți șuruburile de pe laturile din stânga și din dreapta și scoateți profilul de sus. Acum puteți scoate geamul din sticlă al ușii.



Pentru a pune geamul de sticlă la loc, reluăți pașii enunțați în ordine inversă.

TABEL DEPANARE

În perioada de garanție, reparațiile pot fi efectuate numai la un centru de depanare autorizat de producător. Înainte de a efectua orice reparații, asigurați-vă că aparatul este deconectat de la rețeaua electrică, fie prin îndepărtarea siguranței fie prin deconectarea ștecherului din priză murală.

Modificarea și repararea neautorizată a plitei poate produce șocuri electrice sau scurtcircuit; așadar, nu încercați să faceți reparații pe cont propriu. Lăsați aceste îndeletniciri pe seama unui expert sau a unui centru de depanare autorizat.

În cazul unor defecțiuni sau probleme minore cu funcționarea aparatului, verificați următoarele instrucțiuni pentru a vedea dacă puteți elimina cauza acesteia.

În continuare vă oferim câteva recomandări pentru soluționarea unor probleme frecvente.

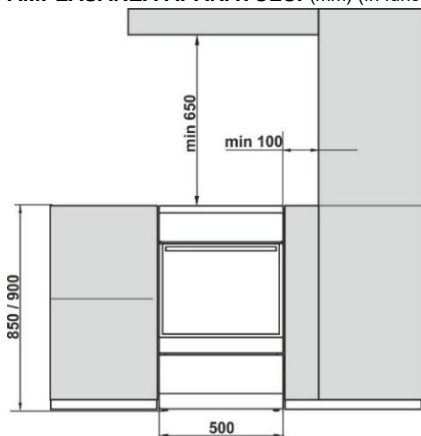
CUPTOR	
Problemă/eroare	Soluție
Butoanele nu răspund; panoul de afișaj este blocat.	Deconectați aparatul de la rețeaua electrică timp de câteva minute (desfaceți siguranța sau opriți butonul principal), apoi reconectați aparatul și porniți-l.
Siguranța principală din casa dumneavoastră se decuplează des.	Apelați la un tehnician de service. Asigurați-vă că alimentarea tuturor aparatelor pornite nu depășește capacitatea sursei de alimentare cu energie electrică din casa dumneavoastră.
Iluminatul cuptorului nu funcționează.	Procesul de schimbare a becului este descris în capitolul "Curățare și Întreținere".
Mâncarea este negătită . . .	Ați ales temperatura corectă și sistemul de încălzire adecvat? Ușa cuptorului este închisă?

PLITĂ DE GĂTIT		
Afișare eroare și avarie pe plita de gătit	Cauză	Soluție
Ați pornit zona de gătit, dar simbolul "u" continuă să clipească.	Oala sau tigaia nu este potrivită pentru plitele cu inducție, sau diametrul său este prea mic. Poate că oala sau tigaia s-a supraîncălzit și și-a pierdut proprietățile sale feromagnetice.	Verificați dacă vasul pentru gătit este feromagnetic (dacă un magnet este atras de acesta). Asigurați-vă că diametrul tigăii este suficient de mare (de obicei > 12 cm). În cazul în care afișajul continuă să clipească după pornirea și oprirea aparatului, deconectați aparatul de la rețeaua electrică. Așteptați 5 minute și reconectați-l.
Funcția de încălzire rapidă Power Boost este oprită automat.	Este normal ca funcția Power Boost să fie oprită automat după o anumită perioadă de timp și ca plita să treacă la nivelul de putere 9. Dacă zona de gătit este supraîncălzită, mecanismul de siguranță va opri funcția de putere suplimentară!	Reactivați funcția Power Boost. Dacă este necesar, opriți zona de gătit și reconectați-o. Apoi, activați funcția Power Boost. Așteptați un timp ca plita să se răcească.
Se aude un semnal sonor continuu și »« este afișat.	Apă vărsată pe suprafața de comandă tactilă sau un obiect așezat peste butoane.	Curățați suprafața de comandă tactilă.
»« afișat	Aceasta indică faptul că nivelul de putere dorit nu poate fi selectat deoarece a fost activată limita puterii maxime totale a plitei.	
»F« afișat	Aceasta indică faptul că a avut loc o eroare de funcționare.	
Mesajul de eroare "C" apare pe unitatea de afișaj.	Plita s-a supraîncălzit.	Așteptați ca plita să se răcească. Apoi, utilizați o setare de putere mai mică.

Reparațiile sau orice cereri de garanție rezultate din conectarea sau utilizarea necorespunzătoare a aparatului nu sunt acoperite de garanție. În acest caz, costurile reparației vor fi suportate de către utilizator.

INSTRUCȚIUNI DE INSTALARE ȘI CONECTARE

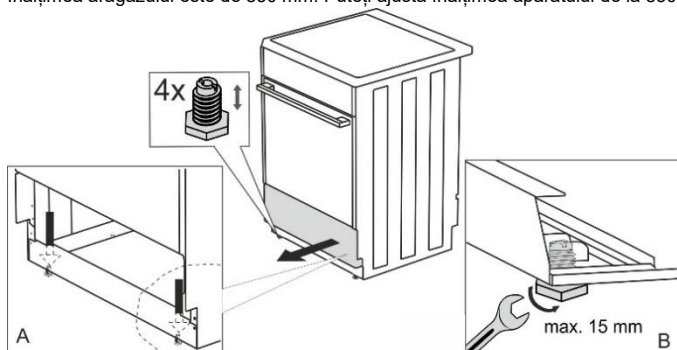
AMPLASAREA APARATULUI (mm) (în funcție de model)



Pereții sau mobilierul adiacente aparatului (podeaua, peretele din spate al bucătăriei, pereții laterali) trebuie să fie rezistenți la temperaturi până la cel puțin 90°C.

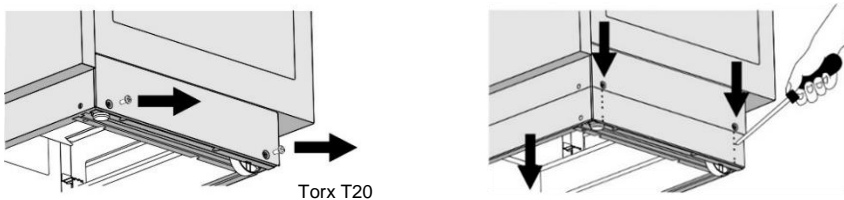
NIVELAREA APARATULUI ȘI SUPORT SUPPLEMENTAR (în funcție de model)

Înălțimea aragazului este de 850 mm. Puteți ajusta înălțimea aparatului de la 850 la 865 mm.



AJUSTAREA ÎNĂLȚIMII ARAGAZULUI (în funcție de model)

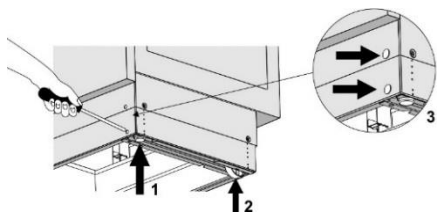
Înălțimea aragazului este de 900 mm. Puteți ajusta înălțimea aparatului de la 850 la 940 mm.



- Așezați aragazul cu partea din spate pe podea.
- Deșurubați șuruburile, urmăriți săgețile.

- Fixați înălțimea dorită.
- Înșurubați șuruburile la loc

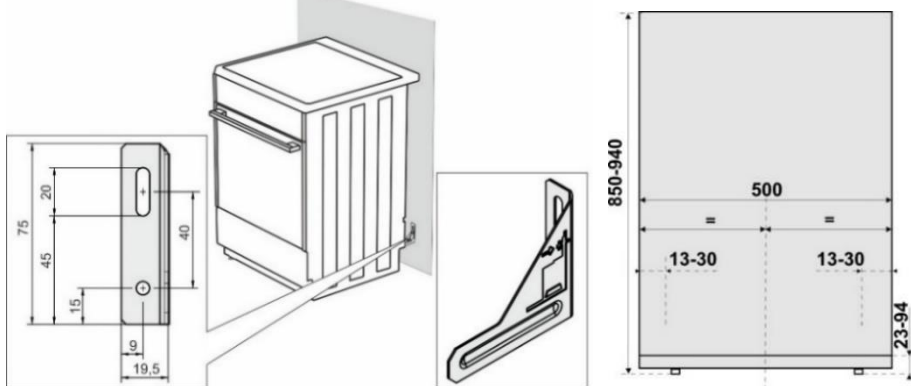
Aragazul trebuie instalat orizontal!



Urmați acești pași:

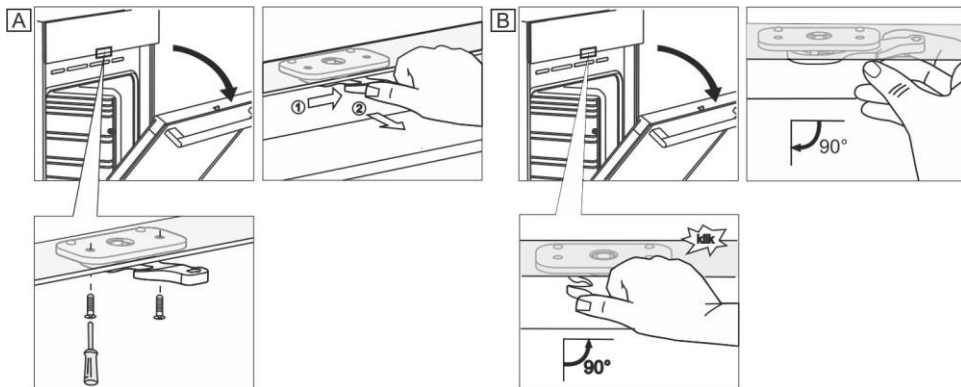
- Rotiți șuruburile de ajustare a înălțimii (a se vedea figura 1) pentru a ajusta înălțimea aragazului la poziția dorită.
- Ajustați roțile (a se vedea figura 2), înșurubându-le cu două șuruburi în fața plintei. Verificați poziția orizontală a aragazului utilizând o nivelă.
- Așezați dopurile de mascare în găurile din fața plintei (a se vedea Figura 3).

PREVENIREA RĂSTURNĂRII (mm) (în funcție de model)



Fixați suportul pe perete conform schiței, folosind șuruburile și elementele de prindere livrate. Dacă șuruburile și elementele de prindere livrate nu pot fi folosite, folosiți altele care prezintă siguranță în instalarea pe perete.

SISTEM DE BLOCARE A UȘII (în funcție de model)

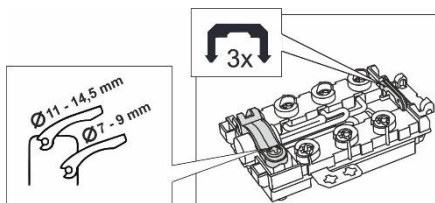


CONECTAREA LA REȚEAUA ELECTRICĂ

Mașina de gătit electrică este un consumator de căldură, a cărui instalare și amplasare trebuie să corespundă standardelor locale în vigoare.

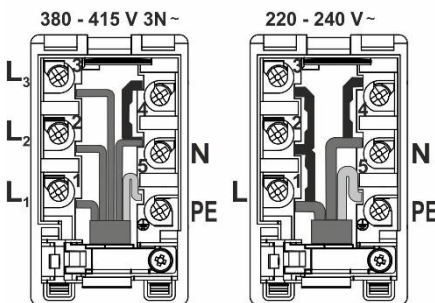


Pentru conectare sunt disponibile trei poduri din alamă. O punte este necesară pentru conectarea trifazată (380 - 415V 3N ~). Pentru conectarea monofazată sunt necesare trei poduri (220 - 240 V ~).



Un dispozitiv de deconectare a aparatului de la rețea, ale căror contacte de repaus ale tuturor polilor sunt la o distanță minimă de 3 mm, trebuie să fie construit în distribuția stabilă de energie electrică înaintea aparatului.

Numai o persoană autorizată, calificată poate instala mașina de gătit. Persoana autorizată este obligată să fixeze placa electrică a mașinii de gătit în poziție orizontală, să o conecteze la rețeaua de curent și să verifice funcționarea acesteia. Instalarea mașinii de gătit trebuie să fie confirmată în certificatul de garanție.



Este recomandată conexiunea în trei faze a mașinii de gătit cu ajutorul unui cablu de conectare de tip H05VV-F5G1,5 (anterior CGLG 5Cx1,5), (disjunctur 3x16 A).

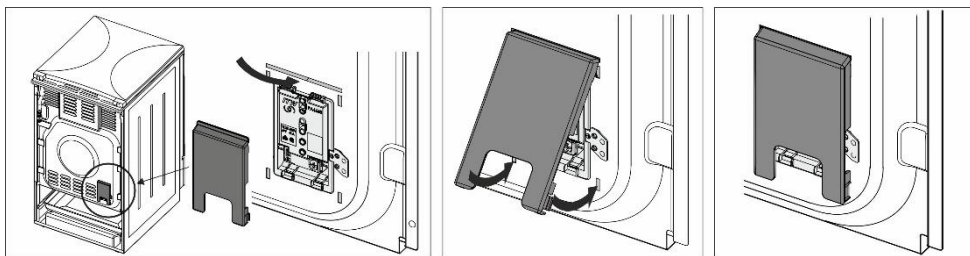
Pentru conexiunea într-o singură fază utilizați H05VV-F3G4 (anterior GGLG 3Cx4), (disjunctur 32 - 40 A conform modelului).

Este necesar să se fixeze capetele conductorului cu borne presate împotriva uzurii.

După fixarea capetelor conductorului de sub panoul de conexiuni (cu borne) înșurubați capetele, amplasați un cablu în panoul de conexiuni și fixați-l printr-o clemă împotriva uzurii. Închideți în cele din urmă capacul panoului de conexiuni.

PROTECȚIA CLEMEI

Clemele trebuie să fie protejate printr-un înveliș de protecție, vezi echipamentul suplimentar. Pericol de șoc electric.



NOTIFICARE IMPORTANTĂ

În cazul oricărei montări sau demontări a mașinii de gătit electrice în afara utilizării normale a acesteia, este necesară deconectarea aparatului de la rețeaua electrică de distribuție și asigurarea stării debransate a acestuia.

La instalarea aparatului, în vederea funcționării este necesar să se facă în principal următoarele:

- Verificarea corectitudinii conectării la rețea.
- O verificare a funcționării încălzitoarelor, a elementelor de control și reglare.
- Prezentarea către client a tuturor funcțiilor aparatului și familiarizarea cu funcționarea și întreținerea acestuia.

NOTIFICARE

Mașina de gătit electrică este un aparat din clasa I conform gradului de prevenție a vătămării din cauza curentului electric și trebuie să fie interconectată cu conductorul de protecție al rețelei.

ELIMINARE



Ambalajul este fabricat din materiale ecologice ce pot fi reciclate, eliminate sau distruse fără niciun pericol pentru mediul înconjurător. În acest scop, materialele de ambalare sunt marcate în mod corespunzător.

Simbolul de pe produs sau de pe ambalajul acestuia indică faptul că produsul nu trebuie tratat ca deșeu menajer. Produsul trebuie să fie dus la un centru de colectare autorizat pentru procesarea deșeurilor și echipamentelor electrice și electronice.

Eliminarea corectă a produsului va ajuta la prevenirea efectelor negative asupra mediului înconjurător și sănătății oamenilor ce ar putea apărea în caz de eliminare incorectă a produsului. Pentru informații detaliate privind eliminarea și procesarea produsului, vă rugăm să contactați organismul municipal relevant responsabil de gestionarea deșeurilor, serviciul de eliminare a deșeurilor sau magazinul de unde ați cumpărat produsul.

TESTARE PROCES DE GĂTIT

Testat conform standardului EN 60350-1.

COACERE

Vas	Echipament	Ghidaj (din partea de jos)	Sistem		Temperatura (°C)	Durata de gătit (minute)
Fursecuri treaptă unică	tava de copt emailată puțin adâncă	3	—	☒	140-150*	25-40
Fursecuri treaptă unică		3	⊕	⊕☒	140-150*	25-40
Fursecuri două trepte		2, 3	⊕	⊕☒	140-150*	30-45
Fursecuri trei trepte		2, 3, 4	⊕	⊕☒	130-140*	35-55
Brioșe treaptă unică	tava de copt emailată puțin adâncă	3	—	☒	150-160	25-40
Brioșe treaptă unică		3	⊕	⊕☒	150-160	25-40
Brioșe două trepte		1,3	⊕	⊕☒	140-150	30-45
Brioșe trei trepte		2, 3, 4	⊕	⊕☒	140-150	35-50
Prăjitură	raft din sârmă (suport grătar) ø26/din metal turnat	1	—	☒	160-170*	20-35
Prăjitură		2	⊕	⊕☒	160-170*	20-35
Plăcintă cu mere	2x raft din sârmă (suport grătar) ø20/din metal turnat	2	—	☒	170-180	55-75
Plăcintă cu mere		2	⊕	⊕☒	170-180	45-65
Pâine prăjită	raft din sârmă/ grătar	4	▼▼▼		230	1-4
Pateuri cu umplutură din carne tocată	raft din sârmă (suport grătar) + tava de copt puțin adâncă folosită ca tavă de picurare	4	▼▼▼		230	20-35

* Preîncălzire timp de 10 minute.

gorenje

GORENJE gospodinjski aparati, d.o.o
Partizanska cesta 12, SI-3320 Velenje, SLOVENIA
info@gorenje.com

CE