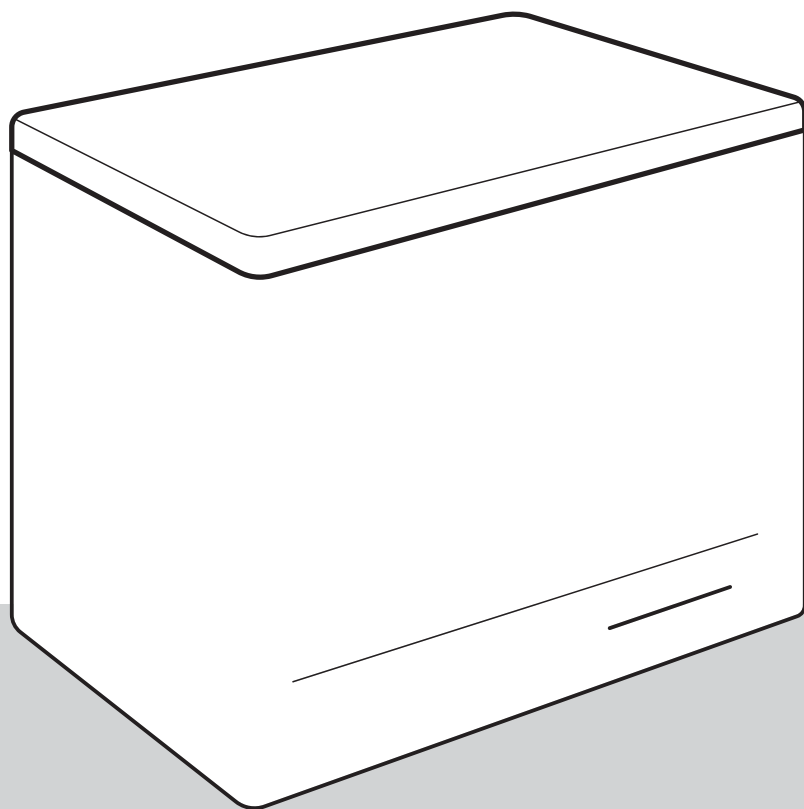


gorenje

NO

NO

**DETALJERTE
INSTRUKSJONER FOR
BRUK AV FRYSEBOKS**



Vi setter stor pris på tilliten du har vist oss ved å kjøpe dette apparatet, som er utformet for å forenkle hverdagen din. Vi lagt ved denne detaljerte bruksanvisningen for å gjøre det enkelt å bruke produktet. Bruksanvisningen gir deg informasjon om det nye apparatet, slik at du kan bruke det så raskt som mulig.

Besøk oss gjerne på hjemmesiden vår. Her kan du angi apparatets modellnummer, som står på merkeplaten eller garantikortet, for å finne en detaljert beskrivelse av apparatet, bruksråd, feilsøking, serviceinformasjon, bruksanvisning osv.



<http://www.gorenje.com>

Apparatet er kun beregnet til husholdningsbruk.

Fryseboksen er beregnet for bruk i husholdningen og til frysing av fersk mat og langtidslagring av frossen mat (opptil ett år, avhengig av type mat). Temperaturen på innsiden av fryseboksen er -18°C eller lavere.

Symbolene nedenfor brukes gjennom hele bruksanvisningen og har følgende betydning:



INFORMASJON!

Informasjon, råd, tips eller anbefaling



ADVARSEL!

Advarsel – generell fare



ELEKTRISK STØT!

Advarsel – fare for elektrisk støt



BRANNFARE!

Advarsel – brannfare

Innhold

Viktige merknader og sikkerhetsregler	4
Før du bruker apparatet for første gang	4
Viktige sikkerhetsanvisninger	4
Viktig informasjon om bruk av apparatet	7
Beskyttelse av miljøet	9
Råd for å spare strøm på frysebokser	10
Installasjon og tilkobling	11
Riktig plassering	11
Tilkobling av apparatet	12
Beskrivelse av apparatet	13
Montere håndtaket og luken	14
Bruke apparatet	15
Slå apparatet på/av	15
Regulering av temperaturen i apparatet	16
Intensiv innfrysning (strømførsterkning)	17
Alarm for høy temperatur	17
Innfrysing og lagring av frosne matvarer	18
Fremgangsmåte ved innfrysing	18
Viktige advarsler om frysing	18
Lagring av ferdigfrosne matvarer	18
Unngå at maten tilsmusses	18
Lagringstid for ferdigfrosne matvarer	19
Tine frossen mat	19
Avriming av apparatet	20
Rengjøring av apparatet	21
Feilsøking	22
Informasjon om apparatstøy	24

Viktige merknader og sikkerhetsregler

Før du bruker apparatet for første gang

Før du kobler apparatet til strømmettet, må du lese bruksanvisningen grundig. Den beskriver apparatet og riktig og sikker bruk av apparatet. Bruksanvisningen gjelder for flere produkttyper/-modeller. Dette betyr at den kan inneholde beskrivelser av innstillinger eller utstyr som ikke er tilgjengelig på ditt apparat. Ta vare på denne bruksanvisningen til senere bruk, og fest den til apparatet ved et eventuelt videresalg.

Kontroller at det ikke finnes skader eller uregelmessigheter feil på apparatet. Hvis du finner ut at apparatet er skadet, må du varsle forhandleren der du kjøpte apparatet.

Før du kobler apparatet til strømmettet, må det stå minst to timer i loddrett stilling. Dette reduserer muligheten for feilfunksjon i kjølesystemet på grunn av feilhåndtering under transport.

Viktige sikkerhetsanvisninger



BRANNFARE!

ADVARSEL! Fare for brann/brennbare materialer.

Apparatet må kobles til strømmettet og jordes i samsvar med gjeldende standarder og bestemmelser.

ADVARSEL! Ikke plasser flere bærbare uttak eller bærbare strømforsyninger på baksiden av apparatet.

Før rengjøring av apparatet må du koble det fra strømmettet (trekk støpslet ut av veggkontakten).



ELEKTRISK STØT!

ADVARSEL! Hvis strømledningen er skadet, må den skiftes ut av produsenten, en servicetekniker eller en tilsvarende kvalifisert person for å unngå all fare.



ELEKTRISK STØT!

ADVARSEL! Sørg for at strømledningen ikke blir sittende fast eller skades når du plasserer produktet.



ELEKTRISK STØT!

Hvis LED-lyset ikke virker, må du kontakte en servicetekniker. Ikke prøv å reparere LED-lyset på egen hånd, for det er fare for berøring med høyspenning!



ADVARSEL!

ADVARSEL! Ikke bruk noen elektriske apparater inni fryseboksen, bortsett fra de som eventuelt er tillatt av produsenten.



ADVARSEL!

ADVARSEL! Ikke bruk mekanisk utstyr eller annet for å sette fart i avrimingen, unntatt utstyr som er anbefalt av produsenten.



ADVARSEL!

ADVARSEL! Installer apparatet i henhold til instruksene for å unngå all risiko på grunn av dårlig stabilitet.

Fare for frostskafer

Ikke stikk frosne mat i munnen og unngå å berøre frosne matvarer, for dette kan føre til frostskafer.

Sikkerhet for barn og sårbare personer

Apparatet er ikke ment for bruk av personer (inkludert barn) med reduserte fysiske, sensoriske eller mentale evner, eller personer som mangler erfaring og kunnskap, med mindre de er under tilsyn eller får opplæring om bruken av apparatet av en person som er ansvarlig for deres sikkerhet.

Barn skal holdes under tilsyn for å sikre at de ikke leker med apparatet.

Rengjøring og vedlikehold skal ikke utføres av barn uten tilsyn.

Fjern emballasjen som skal beskytte apparatet eller deler av apparatet under transport, og oppbevar den utenfor barns rekkevidde. Fare for personskader eller kvelning!

Når du skal kassere et brukt apparat, fjerner du strømledningen, tar av døra, men lar hyllene sitte i apparatet. Dette hindrer at barn kan bli innelåst i apparatet.

Bare for europeiske markeder

Dette apparatet kan brukes av barn som er 8 år eller eldre, og av personer med reduserte fysiske, sensoriske eller mentale evner eller manglende erfaring og kunnskap dersom de får tilsyn eller veiledning om sikker bruk av apparatet og forstår hvilke farer som er involvert.

Barn skal ikke leke med apparatet.

Rengjøring og vedlikehold skal ikke utføres av barn uten tilsyn.

Barn i alderen 3 til 8 år kan ta ting inn og ut av kjøleapparater.

Advarsel angående kjølemiddel

Apparatet inneholder en liten mengde av den miljøvennlige, men brennbare gassen R600a. Sørg for at ingen deler av kjølesystemet blir skadet. En gasslekkasje er ikke skadelig for miljøet, men den kan forårsake personskader eller brann.

Ved gasslekkasje må rommet luftes grundig, du må koble apparatet fra strømmen og ta kontakt med en servicetekniker.

Viktig informasjon om bruk av apparatet



ADVARSEL! Dette apparatet er beregnet for bruk i husholdninger og lignende formål som:

- personalkjøkken i butikker, på kontorer og på andre arbeidsplasser
- i gårdshus og av gjester ved hoteller, moteller og andre typer bomiljøer
- enklere overnattingssteder (“bed and breakfast”)
- catering og lignende formål som ikke er relatert til direkteutsalg

ADVARSEL!

ADVARSEL! Sørg for at ventilasjonsåpningene på kabinettet eller i kjøkkeninnredningen der skapet er innbygd, ikke blokkeres.

Apparatet skal ikke brukes utendørs og må ikke utsettes for regn.

Ikke oppbevar eksplosive stoffer som aerosolbeholdere med brennbart drivstoff i dette apparatet.

Hvis du ikke skal bruke apparatet på en stund, slår du det av med den aktuelle bryteren og trekker støpslet ut av stikkontakten. Før du forlater apparatet, bør det tømmes, avrimes og rengjøres. Husk å la døra stå på gløtt.

Ved feil eller strømbrudd må du ikke åpne fryseskapet før det er gått mer enn 16 timer siden det har vært i drift. Etter denne tiden må du bruke den frosne maten eller sørge for tilstrekkelig kjøling (f.eks. et reserveapparat).

Teknisk informasjon på apparatet

Merkeplaten er plassert på innsiden av apparatet. På merkeplaten står data om spenning, brutto- og nettovolum, type og mengde kjølemiddel og informasjon om klimaklasser.

Hvis teksten på merkeplaten ikke står på ditt eget språk, limer du på etiketten som følger med apparatet.

ADVARSEL!

ADVARSEL! Ikke ødelegg kjølesystemet. Dette vil også hindre forurensing.

Beskyttelse av miljøet

Emballasjen er laget av miljøvennlige materialer som kan resirkuleres, kastes eller destrueres uten å skade miljøet.

Kassere et brukt apparat

Vern om miljøet ved å levere apparatet til et godkjent avfallsmottak for husholdningsapparater etter endt levetid.

Før du gjør dette, må du utføre følgende operasjoner:

- Koble apparatet fra strømtilførselen.
- La aldri barn leke med apparatet.



■ Symbolet på produktet eller emballasjen indikerer at produktet ikke skal behandles som vanlig husholdningsavfall. Produktet må leveres til godkjent mottak for elektrisk og elektronisk avfall. Riktig avfallshåndtering av produktet bidrar til å forebygge eventuelle negative konsekvenser for miljø og helse. Slike negative konsekvenser kan bli resultatet ved feil avhending av produktet. Vennligst ta kontakt med lokale renovasjonsmyndigheter, renovasjonsfirma eller forretningen der du kjøpte produktet for mer informasjon om avfallshåndtering av produktet.

Råd for å spare strøm på frysebokser

- Installer apparatet som spesifisert i bruksanvisningen.
- Hvis pakningen er skadet eller ikke er helt tett av andre grunner, må den skiftes så snart som mulig.
- Før du legger matvarer i fryseboksen, må den avkjøles til romtemperatur.
- Vi anbefaler at fryseboksen avrimes og rengjøres en til to ganger i året.
- Ikke åpne lokket oftere enn nødvendig. Hyppig åpning vil øke temperaturen i boksen og kan resultere i overdreven frostdannelse og dermed høyere strømforbruk.
- Ikke hold boksen åpen for lenge. Dette er spesielt viktig når været er varmt og fuktig.
- Hver unnlattelse av å følge instruksjonene i avsnittene "Montering av apparatet" og "Spare strøm" kan føre til høyere strømforbruk.
- La det være minst 2–3 centimeter klaring rundt boksen for fri luftsirkulasjon.

Installasjon og tilkobling

Riktig plassering

Monter produktet i et tørt rom med god ventilasjon. Apparatet fungerer best når omgivelsestemperaturen er innenfor området i tabellen nedenfor. Produktklassen er angitt på merkeplaten med grunnleggende informasjon om apparatet.

Beskrivelse	Klasse	Omgivelsestemperaturområde °C	Relativ fuktighet
Utvidet normalt temperaturområde	SN	+10 til +32	≤75%
Normalt	N	+16 til +32	
Subtropisk	ST	+16 til +38	
Tropisk	T	+16 til +43	

INFORMASJON!

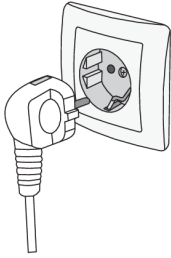
Dette apparatet fungerer ved temperaturer ned til -15°C dersom du følger instruksjonene nedenfor nøye.

- Etter installasjon må støpselet på fryseboksen være lett tilgjengelig.
- Produktet skal ikke bygges inn.
- Ikke plasser fryseboksen i nærheten av andre apparater eller enheter som stråler ut varme, slik som komfyr, ovn, radiator, vannkoker og lignende, og ikke utsett den for direkte sollys. Produktet må monteres minst 3 cm fra en elektrisk komfyr eller gasskomfyr og minst 30 cm fra en olje- eller fastbrenselovn. Hvis avstanden mellom slike varmekilder og apparatet er mindre, må det brukes et isolasjonspanel.
- En fuktig underetasje eller kjeller, balkong eller et sted hvor fryseboksen kan bli utsatt for direkte sollys, er ikke egnede steder for installasjon. Fryseboksen må plasseres på en tørr og tilstrekkelig solid overflate som gjør at den kan stå stabilt og horisontalt, selv når den er fullastet.
- Fryseboksen må ikke integreres i et skap eller et annet møbel. La det være minst 2–3 centimeter klaring rundt boksen for fri luftsirkulasjon.
- Klaringen fra veggen på baksiden (bak fryseboksen) bestemmes av hengselet.
- Fryseboksen er utstyrt med en kondensatorenhet som avgir varme. Denne monteres rett under platemetallet på apparatets bak- og frontvegg. For at fryseboksen skal fungere korrekt, la disse overflatene få tilstrekkelig kjøling og ikke blokker dem eller still dem inntil andre objekter.

ADVARSEL!

Fryseboksen er montert på hjul som ikke kan blokkeres. Derfor er det svært viktig at den står på gulvnivå, da den ellers kan gli bort eller bevege seg rundt, noe som igjen kan føre til skade.

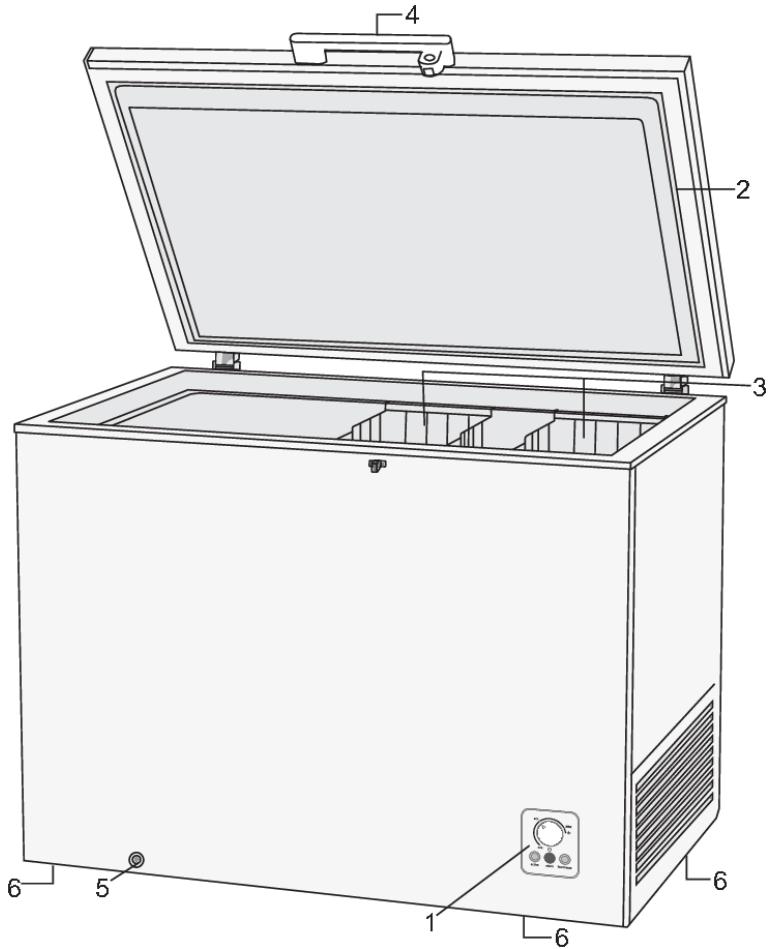
Tilkobling av apparatet



- Koble apparatet til strømmettet ved å sette strømledningen i stikkontakten. Veggkontakten må være tilkoblet et jordfeilrelé (sikkerhetsbryter). Nominell spenning og frekvens er angitt på merkeskiltet med grunnleggende informasjon om apparatet.
- Apparatet må kobles til strømmettet og jordes i samsvar med gjeldende standarder og bestemmelser. Apparatet tåler kortvarige spenningssvingninger, men disse må ikke overskride +/- 6 %.

Beskrivelse av apparatet

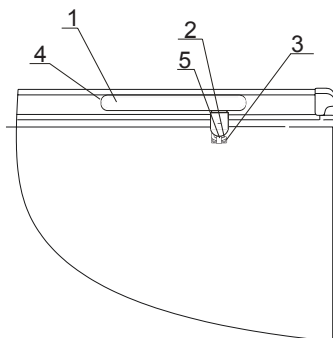
Dette produktet inneholder en lyskilde i energieffektivitetsklasse G.



1. Kontrollenhet
2. Deksel
3. Kurv (antall kurver avhenger av modell)
4. Håndtak med lås
5. Vannavløpsplugg for avriming eller rengjøring av fryseboksen
6. Hjul

Montere håndtaket og luken

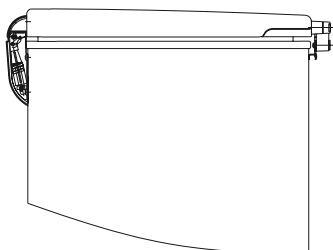
1. Montering av håndtak:



1. Deksel håndtak
2. Luke
3. Skruer
4. Håndtak
5. Nederste del av luken

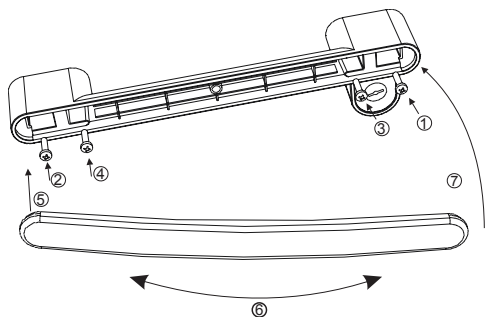
- Fjern de fire skruene og skivene fra lokket på fryseboksen.
- Plasser håndtaket i riktig posisjon og fest det godt ved hjelp av skruene og skivene.

2. Montering av luken:

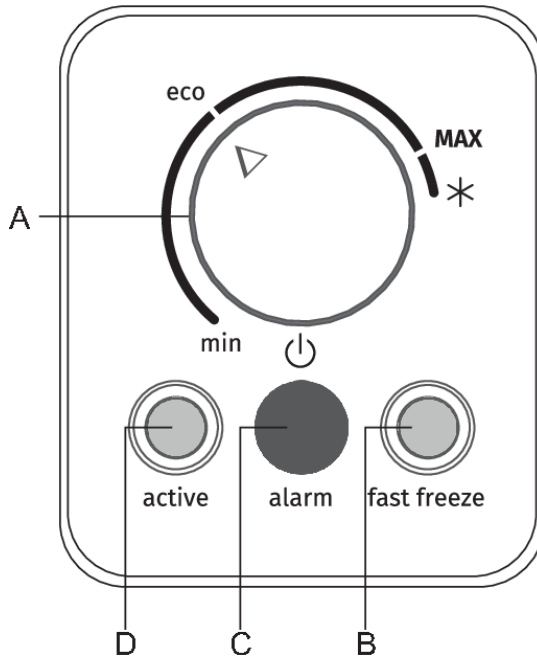


- Fjern de to skruene fra boksen på fryseren.
- Hold den nederste delen av låsen mot boksen og stram tverrskruene (Philips) godt.

3. Feste dekselet på håndtaket:

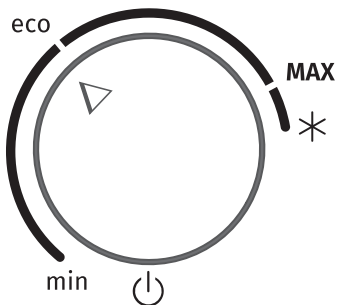


Bruke apparatet

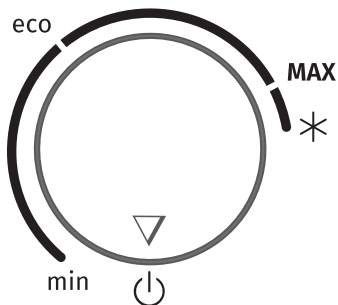



- A. **Temperaturinnstilling – fryseboksens av/på-knapp**
- B. **Signallampe på:** intensiv frysefunksjon er aktivert
- C. **Signallampe på:** alarm ved høy temperatur
- D. **Signallampe på:** fryseboksen er slått på (det er spenning i produktet)

Slå apparatet på/av



Slå på fryseboksen: Vri på **A** knappen med klokken til **MAX** ønsket posisjon.

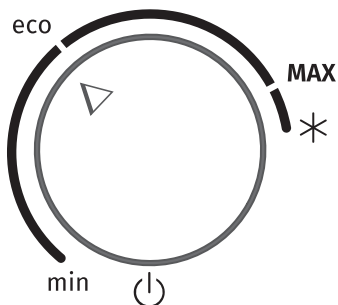


Slå av fryseboksen: Vri på **A** knappen tilbake til posisjon  (apparatet forblir strømforsynt, dvs. at det fortsatt vil være elektrisk strøm i apparatet).

Regulering av temperaturen i apparatet

INFORMASJON!

Etter at apparatet er slått på, kan det ta flere timer før det når den innstilte temperaturen. Ikke legg inn mat før angitt temperatur er nådd.

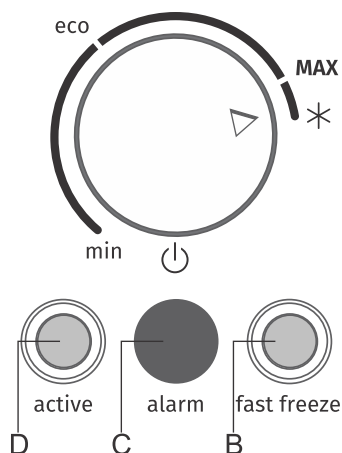


- Still inn ønsket temperatur med **A**-knappen.
- Innstillinger mot **MAX** tilsvarer lavere temperatur i apparatet (kaldere), innstillinger mot **min** tilsvarer høyere temperatur (varmere).
- Anbefalt posisjon på knappen er **eco**, dette betyr at apparatet fungerer med optimale innstillinger.

INFORMASJON!

Temperaturen inne i fryseboksen påvirkes av temperaturen i miljøet den står i og hvor ofte lokket åpnes. Juster innstillingen på termostatknappen tilsvarende.

Intensiv innfrysning (strømforsterkning)



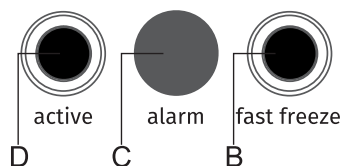
For å aktivere intensiv frysing, vri **A**-knappen til posisjon *****. **B**-signallampen lyser.

INFORMASJON!

Når den intensive innfrysingen aktiveres, fungerer apparatet med maksimal effekt. I denne tiden kan driftsstøyen være litt høyere.

- Bruk denne innstillingen når du har slått på apparatet for første gang, før rengjøring eller 24 timer før du setter inn store mengder matvarer.
- Hvis en annen funksjon velges mens den intensive innfrysingen er aktiv, vil den intensive innfrysingen straks bli deaktivert.
- For å deaktivere intensiv frysing, vri **A**-knappen tilbake til ønsket innstilling. Signallampen **B** slås av umiddelbart.
- Hvis funksjonen ikke deaktiveres manuelt, deaktiveres den automatisk etter ca. to dager. Innstillingen vil gå tilbake til den nyeste innstillingen, signallampen **B** slås av, men **A**-knappen forblir ved *****-merkingen.
- Hvis det oppstår strømbrudd mens den intensive innfrysingen er aktiv, startes funksjonen på nytt når strømmen kommer tilbake.

Alarm for høy temperatur



Hvis temperaturen inne i apparatet er for høy, lyser **C**-lyset hele tiden eller blinker. Signallampen **C** slukkes når apparatet avkjøles til en temperatur som ikke lenger utgjør fare for matsvinn.

Innfrysing og lagring av frosne matvarer

Fremgangsmåte ved innfrysing

INFORMASJON!

Maksimal mengde ferske matvarer som kan legges inn om gangen, er angitt på apparatets merkeplate. Hvis mengden matvarer som fryses, overskrider angitt verdi, vil dette redusere kvaliteten på innfrysingen, og dessuten kvaliteten på maten som allerede er frosset.

- Aktivere funksjonen SuperFreeze 24 timer før innfrysing av ferske matvarer:
 - Vri **A**-knappen til posisjon * (signallampen **B** lyser).

Pass på at den ferske maten ikke kommer i berøring med mat som allerede er frosset.

- Ved innfrysing av mindre mengder mat (1-2 kg), er det ikke nødvendig å aktivere Super Freeze-funksjonen.
- Etter slutten av fryseprosessen vrir du **A**-knappen tilbake til ønsket innstilling, selv om signallampen **B** ikke er på (dette betyr at tilstrekkelig lav temperatur er nådd).

Viktige advarsler om frysing

INFORMASJON!

Bruk bare fryseskapet til innfrysing av mat som egner seg til frysing. Bruk alltid ferske matvarer av god kvalitet.

Velg den mest egnede emballasjen til maten og bruk emballasjen riktig.

Sørg for at emballasjen er luft- og vanntett slik at maten ikke tørker og mister vitaminer.

Skriv mattype, mengde og innfrysingsdato på emballasjen.

Det er svært viktig at matvarene fryses så raskt som mulig. Derfor anbefales små forpakninger. Avkjøl maten i kjøleskapet før du fryser den.

Lagring av ferdigfrosne matvarer

- Når du oppbevarer eller bruker frosne matvarer, må du følge produsentens anvisninger. Temperatur og holdbarhetsdato står på emballasjen.
- Velg bare mat med uskadd emballasje, lagret i frysebokser som holder en temperatur på -18°C eller lavere.
- Ikke kjøp mat som er dekket av rim, for dette tyder på at de har vært delvis opptint flere ganger og at kvaliteten ikke er på topp.
- Beskytt maten mot tining under transport. Hvis temperaturen stiger, vil lagringstiden bli kortere og kvaliteten lavere.

Unngå at maten tilsmusses

For å unngå at mat tilsmusses, ber vi deg følge følgende anvisninger:

- Å ha døren åpen i lange perioder kan føre til en betydelig økning i temperaturen i apparatets rom.
- Rengjør regelmessig overflatene som kan komme i kontakt med mat, og tilgjengelige avløpssystem.
- Hvis kjøleskapet står tomt i lange perioder, må du slå det av, avrime, rengjøre og tørke det, og la døren stå åpen for å forhindre muggdannelse.

Lagringstid for ferdigfrosne matvarer

Anbefalt oppbevaringstid i fryseskapet

Matvaretype	Lagringstid
Frukt, oksekjøtt	fra 10 til 12 måneder
Grønnsaker, kalvekjøtt, fugl	fra 8 til 10 måneder
Viltkjøtt	6 til 8 måneder
Svinestek	4 til 6 måneder
Finhakket eller kvernet kjøtt	4 måneder
Brød, pasta, kokte retter, hvitfisk	3 måneder
Innmat	2 måneder
Røkt pølse, blåfisk	1 måned

Tine frossen mat

- Opptiningen er et viktig trinn i lagringen av mat som er konserveret ved frysing. Maten må tines på riktig måte.
- Egnede metoder for tining av mat er:
 - i kjøleskapet
 - i kaldt vann
 - i en mikrobølgeovn eller konvensjonell ovn med egnet tineprogram.
- Enkelte frosne produkter kan tilberedes uten at de tines først. Produsenten oppgir dette på emballasjen.
- Maten må pakkes i små porsjoner. På denne måten tiner maten raskere.
- Bruk helt eller delvis tint mat så raskt som mulig. Bakteriene i opptint mat reaktiveres, og maten vil ødelegges raskt. Dette gjelder spesielt frukt, grønnsaker og ferdiglaget mat.
- Ikke frys helt eller delvis opptint mat.

Avriming av apparatet

Avrim apparatet en eller to ganger i året, eller oftere hvis det åpnes ofte. Noen steder, spesielt rundt utløpsventilen, kan det danne seg et tykkere lag med rim eller is. Dette er normalt og et resultat av inntrengning av fuktig luft. Skrap av rimet innimellom med den medfølgende skrapen.

- Ca. 24 timer før avriming vrir du **A**-knappen til intensiv frysestilling (signallampe **B** lyser), for å avkjøle maten til svært lav temperatur.
- Trekk støpselet ut av veggkontakten/stikkkontakten.
- Tøm fryseboksen og beskytt maten mot tining.

Fjerne frost ved optining

Hvis frostlaget er for tykt til å bli skrapet av, må det i alle fall delvis smeltes.

- Ta ut støpselet på forsiden av fryseren.
- Plasser en beholder som kan samle opp vannet fra avrimingsprosessen.
- Ta ut pluggen på undersiden av fryseren.
- La lokket på fryseboksen stå åpent for å fremskynde avrimingsprosessen. Bruk en klut til å tørke innsiden av apparatet og sett deretter inn igjen støpselet.
- Ikke bruk avrimingsspray, da denne kan skade plastdelene eller være skadelig for deg. Trekk støpselet ut av veggkontakten/stikkkontakten før rengjøring!

Rengjøring av apparatet



ADVARSEL!

Koble apparatet fra strømmettet før rengjøring– slå av apparatet (se kapitlet “Slå apparatet på/av”) og trekk strømledningen ut av veggkontakten.

Bruk en myk klut til å rengjøre alle flater. Rengjøringsmidler som inneholder slipende stoffer, syrer eller løsemidler egner seg ikke til rengjøring, for de kan ødelegge overflaten.

Rengjør apparatet **utvendig** med vann eller mildt såpevann.

Lakkerte flater og aluminiumsoverflater kan rengjøres med lunkent vann tilsatt et mildt vaskemiddel. Det går an å bruke rengjøringsmiddel med lavt alkoholinnhold (f.eks. vindusrens).

Ikke bruk rengjøringsmidler som inneholder alkohol til rengjøring av plastmaterialer.



INFORMASJON!

Apparatet kan rengjøres innvendig med rent, lunkent vann, eventuelt tilsatt litt eddik.

Bruk mild **såpe** for å rengjøre **pakningen på lokket**.


Rim- eller islag på mer enn 3-5 mm øker energiforbruket. Derfor bør det fjernes regelmessig. Ikke bruk skarpe eller spisse gjenstander, løsemidler eller spray.

Etter rengjøringen slår du på apparatet igjen og setter matvarene tilbake på plass.

Feilsøking

Det kan oppstå problemer under bruk eller betjening av apparatet.

Nedenfor følger en liste over noen feil som oftest er et resultat av uriktig bruk og som du kan fikse selv.

Problem	Årsak	Løsning
Apparatet er koblet til strømmettet, men virker ikke.	Stikkkontakten har ikke strøm.	
	Apparatet er ikke slått på. A -knappen er stilt inn til posisjon  og fryseboksen er derfor slått av.	For å slå på apparatet, vrir du termostatknappen A til posisjonen som tilsvarer ønsket temperaturinnstilling (se kapittel "Betjening av apparatet"). Vri knappen med klokken til en posisjon mellom min og MAX -markeringen.
Kontinuerlig eller langvarig drift:	Lokket var åpent for lenge.	
	For lav temperatur ble stilt inn med termostatknappen.	Vri termostatknappen A mot min -posisjonen.
	Utilstrekkelig kjøling av kondensatoreneheten.	Sørg for at luften kan sirkulere fritt på og rundt apparatets bak- og frontvegg.
	Termostatknappen er i "superfrys"-posisjon (signallampe B er på).	
Fryseboksen vibrerer eller lager for mye støy:	Feil installasjon.	Plasser fryseboksen på egnet gulv eller overflate.
	Fryseboksen er i kontakt med en vegg eller et tilstøtende møbel.	Flytt fryseboksen.
Fuktighet akkumuleres på ytterveggene:	Fuktig rom.	Flytt apparatet bort fra veggene eller gulvet for å gi bedre luftsirkulasjon rundt apparatet. Sett termostatknappen på en lavere innstilling.
	Utilstrekkelig gulvisolasjon.	
	Langvarig varmt og fuktig vær.	
Signallampe B er ikke på, selv om knappen er stilt inn i posisjon * :	Den intensive frysefunksjonen er fullført. Etter dette er det imidlertid normalt at knappen forblir i * -posisjon.	Vri knappen til ønsket innstilling.
Overdreven rimdannelse inni fryseboksen:	Fryseboksen har vært åpen for lenge eller for ofte.	
	For stor mengde mat som ikke er tilstrekkelig avkjølt.	
	Lokket lukkes ikke ordentlig.	Pass på at du har fjernet avstandsstykkene i plast og at gjenstandene i fryseboksen (pakker med mat osv.) ikke hindrer lokket i å lukkes.
Signallampe C er på/blinker:	Apparatet har ikke nådd innstilt temperatur ennå.	

Skjemaet er en fortsettelse fra forrige side

	<ul style="list-style-type: none">• For stor mengde mat som ikke er tilstrekkelig avkjølt vil øke temperaturen inni fryseboksen. Lyset slukkes når maten avkjøles til innstilt temperatur.• Et langvarig strømbrudd.• Lokket har blitt åpnet for ofte eller for lenge.
Apparatets sider er varme:	<ul style="list-style-type: none">• Dette er normalt. Det er installert ledninger og rør i sidene på apparatet, disse har en tendens til å bli varme under drift av apparatet.

Informasjon om apparatstøy

Kjøling i frysebokser skjer ved hjelp av et kjølesystem som inkluderer en kompressor som lager noe støy. Støynivået avhenger av montering, riktig bruk og alderen på produktet.

- Når du nettopp har koblet apparatet til strømmettet, kan driftsstøyen fra kompressoren eller lyden av strømmende væske være litt ekstra høy. Dette betyr ikke at det er noe feil med apparatet og påvirker ikke apparatets funksjon. Etter hvert vil driftsstøyen og denne lyden bli svakere.
- Noen ganger forekommer det uvanlig eller høy lyd under bruk; dette skyldes som oftest feil installasjon.
 - Apparatet må stå flatt og stabilt på et solid underlag.
 - Apparatet bør ikke komme borti veggen eller tilstøtende møbler.
- Når døra åpnes oftere eller blir stående åpen lenge, når store mengder fersk mat legges inn eller når funksjonene intensiv innfrysing eller kjøling aktiveres, kan apparatet midlertidig avgi mer støy. Dette skyldes større belastning på kjølesystemet.

gorenje

GORENJE gospodinjski aparati, d.o.o. Address: Partizanska 12, 3320 Velenje, Slovenia
Phone: +386 (0)3 899 10 00 Fax: +386 (0)3 899 28 00 www.gorenje.com



892712-a2



Vi forbeholder oss retten til å foreta endringer som ikke berører utstyrets funksjon.