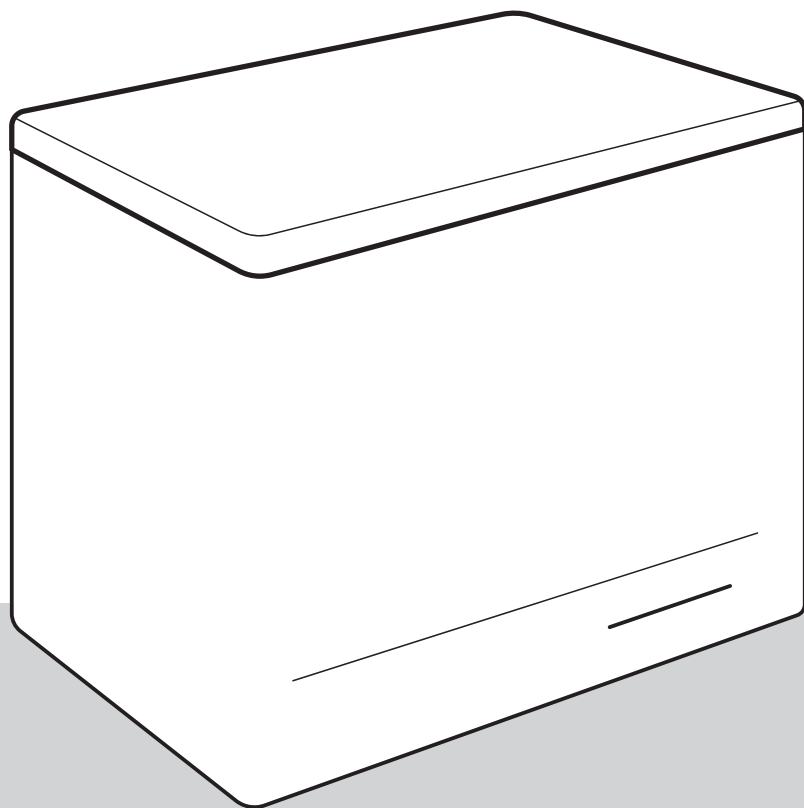


gorenje

SV

SE

**DETALJERADE
INSTRUKTIONER FÖR
ANVÄNDNING AV
FRYSBOX**



Tack för förtroendet du har visat genom att köpa vår produkt som är utformad för att förenkla ditt liv. För att göra användningen av produkten lättare har vi levererat detaljerade instruktioner för användning. Instruktionerna bör hjälpa dig att lära dig mer om din nya produkt så snabbt som möjligt.

Besök gärna vår hemsida där du kan ange din apparats modellnummer, som finns på märkplåten eller garantibladet, för att hitta detaljerad beskrivning av apparaten, tips om användning, felsökning, serviceinformation, instruktioner för användning etc.



<http://www.gorenje.com>

Länk till databasen EU EPREL

QR-koden på energietiketten som medföljer apparaten innehåller en webblänk till denna apparats uppgifter i EU:s databas EPREL. Spara energietiketten som referens tillsammans med bruksanvisningen och alla övriga dokument som medföljer denna apparat. Du kan hitta information kring produktens prestanda i EU:s databas EPREL med hjälp av länken <https://eprel.ec.europa.eu> och det modellnamn och det produktnummer som finns på apparatens märkskylt. Mer detaljerad information om energimärkningen finns på www.theenergylabel.eu.

Apparaten är endast avsedd för hushållsbruk.

Frysboxen är avsedd att användas i hushållet för frysning av färsk mat och långtidsförvaring av frysta livsmedel (upp till ett år, beroende på typ av mat). Temperaturen inuti produkten är -18 °C eller lägre.

Följande symboler används i hela bruksanvisningen och har följande betydelser:



INFORMATION!

Information, råd, tips eller rekommendation



VARNING!

Varning – allmän fara



ELSTÖT!

Varning – risk för elstöt



BRANDFARA!

Varning – brandrisk

Innehåll

Viktiga anmärkningar och försiktighetsåtgärder	4
Innan du använder apparaten för första gången	4
Viktiga säkerhetsanvisningar	4
Viktig information om användning av produkten	7
Miljöskydd	9
Råd för att spara ström med frysboxar	10
Installation och anslutning	11
Val av rum	11
Ansluta apparaten	12
Beskrivning av apparaten	13
Montera handtaget och spårren	14
Användning av apparaten	15
Slå på/av apparaten	15
Justering av temperaturen i apparaten	16
Intensiv frysfunktion (super freeze)	17
Larm hög temperatur	17
Frysning och förvaring av fryst mat	18
Infrysning	18
Viktiga varningar vid infrysning	18
Förvaring av industriellt fryst mat	18
Undvika kontamination av livsmedel	18
Lagringstid för frysta varor	19
Upptining av djupfrysta livsmedel	19
Avfrostning av apparaten	20
Rengöring av apparaten	21
Felsökning	22
Information om buller från apparaten	24

Viktiga anmärkningar och försiktighetsåtgärder

Innan du använder apparaten för första gången

Innan du ansluter apparaten till elnätet, läs noga bruksanvisningen som beskriver apparaten och korrekt och säker användning. Instruktionerna gäller för flera apparattyper/modeller; vilket innebär att inställningar eller utrustning som beskrivs häri kanske inte finns i din apparat. Vi rekommenderar att du sparar bruksanvisningen för framtida referens och bifogar den till apparaten om den säljs i framtiden.

Kontrollera apparaten för eventuella skador eller felaktigheter. Om du upptäcker att din apparat är skadad, ta kontakt med den återförsäljare som du har köpt apparaten från.

Innan du ansluter apparaten till elnätet, låt den vila i ett vertikalt läge i minst 2 timmar. Detta kommer att minska risken för drif fel på grund av effekten av transport på kylsystemet.

Viktiga säkerhetsanvisningar



BRANDFARA!

VARNING! Risk för brand/brandfarliga material.

Apparaten måste anslutas till elnätet och jordas i enlighet med gällande standarder och föreskrifter.

VARNING! Placera inte flera bärbara eluttag eller bärbara strömförsörjningsaggregat på baksidan av apparaten.

Koppla bort apparatens strömsladd från eluttaget innan du rengör apparaten.



ELSTÖT!

VARNING! Om sladden är skadad måste den bytas ut av tillverkaren, dess servicerepresentant eller motsvarande behörig person för att undvika fara.

 **ELSTÖT!**

VARNING! När du placerar apparaten där den ska stå ska du se till att nätkabeln inte kommer i kläm eller skadas.

 **ELSTÖT!**

Om LED-belysningen inte fungerar, ring en servicetekniker. Försök inte reparera LED-belysning själv, eftersom det finns risk för kontakt med högspänning.

 **VARNING!**

VARNING! Använd inga elektriska apparater inuti apparaten, förutom de som tillåts av tillverkaren av denna kylapparat.

 **VARNING!**

VARNING! Använd inte mekaniska anordningar eller andra medel för att påskynda avfrostningsprocessen, förutom de som rekommenderas av tillverkaren.

 **VARNING!**

VARNING! För att undvika någon fara till följd av dålig stabilitet av apparaten, se till att den är installerad enligt anvisningarna.

Risk för frysskador

Lägg aldrig fryst mat i munnen och undvik att röra frysta livsmedel eftersom det kan orsaka frostsador.

Säkerhet för barn och utsatta personer

Apparaten är inte avsedd för användning av personer (inklusive barn) med nedsatt fysisk, sensorisk eller mental förmåga, eller personer med bristande erfarenhet och kunskap, om de inte är under uppsikt av eller först har fått instruktioner beträffande användningen av den här apparaten av en person som ansvarar för deras säkerhet.

Barn ska hållas under uppsikt för att förhindra att de leker med apparaten.

Rengöring och underhåll får inte utföras av barn utan uppsikt av en ansvarig vuxen person.

Avlägsna förpackningen som är avsedd att skydda produkten eller särskilda delar under transporten och förvara den utom räckhåll för barn. Det finns risk för skada eller kvävning.

När du tar bort en använd produkt, koppla ur nätsladden, ta bort dörren och lämna hyllorna i apparaten. Detta kommer att förhindra att barn låser in sig i apparaten.

Endast för den europeiska marknaden

Denna apparat kan användas av barn från 8 år och uppåt och av personer med nedsatt fysisk, sensorisk eller mental förmåga, eller bristande erfarenhet och kunskap, om användning sker under uppsikt av ansvarig person eller om de har fått instruktioner om hur apparaten kan användas på ett säkert sätt och förstår riskerna.

Barn ska inte leka med apparaten.

Rengöring och underhåll får inte utföras av barn utan uppsikt av en ansvarig vuxen person.

Barn i åldern 3–8 år får fylla på och ta ut produkter ur kylskåp.

Varning om köldmedel

Apparaten innehåller en liten mängd av en miljövänlig men brandfarlig gas R600a. Se till att inga delar av kylsystemet skadas. En gasläcka inte är farligt för miljön, men det kan orsaka ögonskador eller brand.

I händelse av en gasläcka, ventiler rummet ordentligt, koppla bort apparaten från elnätet och ring en servicetekniker.

Viktig information om användning av produkten



WARNING! Den här apparat är avsedd för användning i hushåll och för liknande användningsområden, till exempel:

- personalkök i butiker, på kontor och andra arbetsplatser;
- på bondgårdar, av gäster på hotell, motell och andra typer av boendemiljöer;
- miljöer av typen B&B;
- catering och liknande typer av detaljhandel.

WARNING!

WARNING! Håll ventilationsöppningar i apparatens hölje eller den inbyggda strukturen fria från hinder.

Produkten får inte användas utomhus och den får inte utsättas för regn.

Förvara inte explosiva ämnen som t.ex. sprejburkar med lättantändligt bränsle i den här apparaten.

Om apparaten kommer att vara ur bruk under en längre tid, stäng av den med hjälp av motsvarande knapp och koppla bort den från elnätet. Töm apparaten, avfrosta den, rengör den och lämna dörren på glänt.

Vid ett fel eller strömavbrott, öppna inte frysacket om frysen inte har fungerat på över 16 timmar. Efter denna period, använd den frysta maten eller tillhandahåll tillräcklig kylning (t.ex. en ersättningsapparat).

Teknisk information om produkten

Typskylten finns inuti produkten. Den indikerar data om spänning, brutto- och nettovolym, typ och mängd av köldmedium samt information om klimatklasser.

Om språket på märkskylten inte är det språk du önskar eller språket i ditt land, byt ut den mot den medföljande istället.

WARNING!

WARNING! Skada inte kylkretsen. Detta kommer också att förebygga föroreningar.

Miljöskydd

Förpackningen är tillverkad av miljövänliga material som kan återvinnas, kasseras eller förstöras utan fara för miljön.

Kassera en gammal apparat

För att skydda miljön, ta med den gamla apparaten till en auktoriserad vitvaruuppsamlingscentral.

Dessförinnan, gör följande:

- koppla bort apparaten från elnätet;
- låt inga barn leka med apparaten.



■ Symbolen på produkten eller emballaget anger att produkten inte får hanteras som hushållsavfall. Den skall i stället lämnas in på uppsamlingsplats för återvinning av el- och elektronikkomponenter. Genom att säkerställa att produkten hanteras på rätt sätt bidrar du till att förebygga eventuellt negativa miljö- och hälsoeffekter som kan uppstå om produkten kasseras som vanligt avfall. För ytterligare upplysningar om återvinning bör du kontakta lokala myndigheter eller sophämtningstjänst eller affären där du köpte varan.

Råd för att spara ström med frysboxar

- Installera apparaten som anges i bruksanvisningen.
- Om packningen är skadad eller inte ger en perfekt tätning av någon anledning ska den bytas ut så snart som möjligt.
- Innan du placerar maten i produkten bör du kyla ned den till rumstemperatur.
- Vi rekommenderar avfrostning och rengöring av produkten en gång till två gånger om året.
- Öppna inte locket oftare än nödvändigt. Om locket öppnas ofta ökar temperaturen i boxen, vilket resulterar i överdriven frostbildning och därmed högre strömförbrukning.
- Håll inte boxen öppen för länge. Detta är särskilt viktigt när vädret är varmt och fuktigt.
- Om inte instruktionerna i avsnitten "Installera boxen" och "Spara ström" följs kan det leda till högre strömförbrukning.
- Lämna minst 2–3 centimeter fritt utrymme runt boxen för fri luftcirkulation.

Installation och anslutning

Val av rum

Installera apparaten i ett torrt och välventilerat rum. Apparaten kommer att fungera korrekt om den omgivande temperaturen är i intervallet som anges i tabellen. Apparaterns klass anges på märkskylten/etiketten tillsammans med grundläggande information på apparaten.

Beskrivning	Klimatklass	Intervall för omgivningstemperatur °C	Relativ luftfuktighet
Utökad temperatur	SN	+10 till +32	≤75%
Tempererat	N	+16 till +32	
Subtropiskt	ST	+16 till +38	
Tropiskt	T	+16 till +43	



INFORMATION!

Den här produkten fungerar vid temperaturer ner till -15 °C om du följer instruktionerna nedan noga.

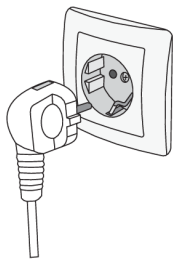
- Efter installationen måste produktens kontakt vara enkel att komma åt.
- Denna apparat är inte avsedd att användas som inbyggd apparat.
- Placera inte produkten i närheten av andra produkter eller anordningar som utstrålar värme, såsom en kokplatta, en spis, ett element eller en varmvattenberedare och utsätt den inte för direkt solljus. Produkten ska stå på ett avstånd av minst 3 cm från en elspis eller gasspis eller åtminstone 30 cm avstånd från en spis med olja eller fast bränsle. Om avståndet mellan en sådan värmekälla och produkten är mindre, används en isolerande panel.
- En fuktig källare, en balkong eller någon annan plats där boxen kan utsättas för direkt solljus är inte lämpliga platser för att installera apparaten. Frysboxen måste placeras på en torr och tillräckligt fast yta som gör att den kan stå stabilt och horisontellt även när den är full.
- Produkten får inte byggas in i ett skåp eller andra möbler. Lämna minst 2–3 centimeter fritt utrymme runt boxen för fri luftcirkulation.
- Det fria utrymmet från väggen på baksidan (bakom frysboxen) bestäms av gångjärnet.
- Produkten är försedd med en kondensenhet som utstrålar värme. Kondensenheten installeras direkt under plåtlagret på produktens baksida och framsida. För korrekt drift ska dessa ytor kunna kylas tillräckligt. Blockera dem inte och placera dem inte nära några andra föremål.



VARNING!

Frysboxen är monterad på hjul som inte går att spärra. Därför är det mycket viktigt att den står på plant golv, eftersom den annars kan glida undan eller flytta på sig och orsaka skador.

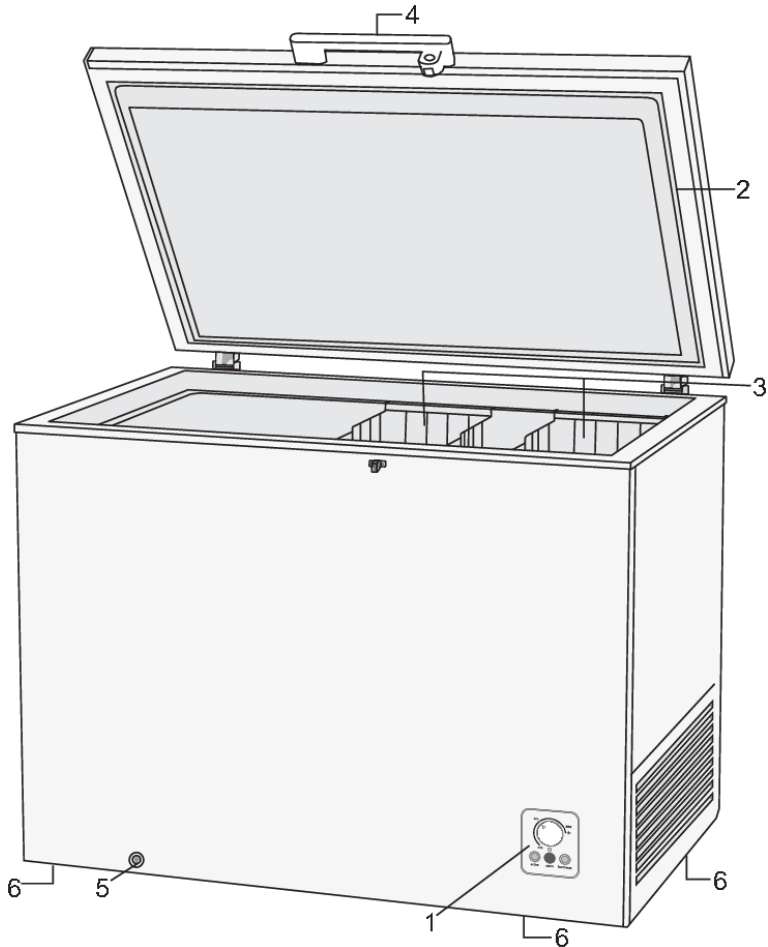
Ansluta apparaten



- Anslut apparaten till elnätet med hjälp av nätsladden. Väggttaget bör vara försett med en jordkontakt (säkerhetsuttag). Nominell spänning och frekvens anges på märkplåten/etiketten med grundläggande information på apparaten.
- Apparaten måste anslutas till elnätet och jordas i enlighet med gällande standarder och föreskrifter. Apparaten tål kortvariga avvikelser från den nominella spänningen, men inte mer än +/- 6 %.

Beskrivning av apparaten

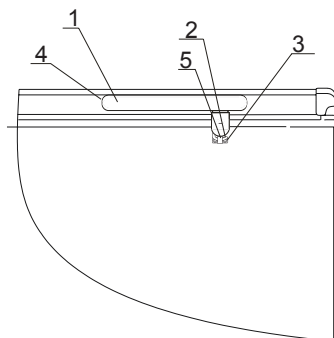
Denna produkt innehåller en ljuskälla med energieffektivitetsklass G.



1. Kontrollenhet
2. Lock
3. Korg (antalet korgar beror på modell)
4. Handtag med lås
5. Vattenavloppsplugg för avfrostning eller rengöring av produkten
6. Hjul

Montera handtaget och spärren

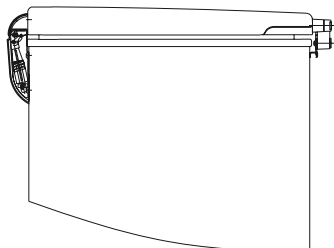
1. Montering av handtaget:



1. Handtagsskydd
2. Hake, spärr
3. Skruv
4. Handtag
5. Spärrens nedre del

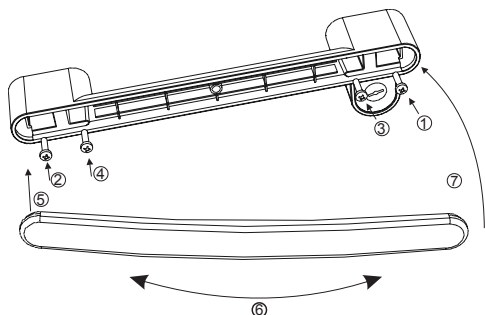
- Ta bort de fyra skruvarna och brickorna från produktens lock.
- Placera handtaget i rätt läge och fäst det ordentligt med skruvarna och brickorna.

2. Montering av spärren:

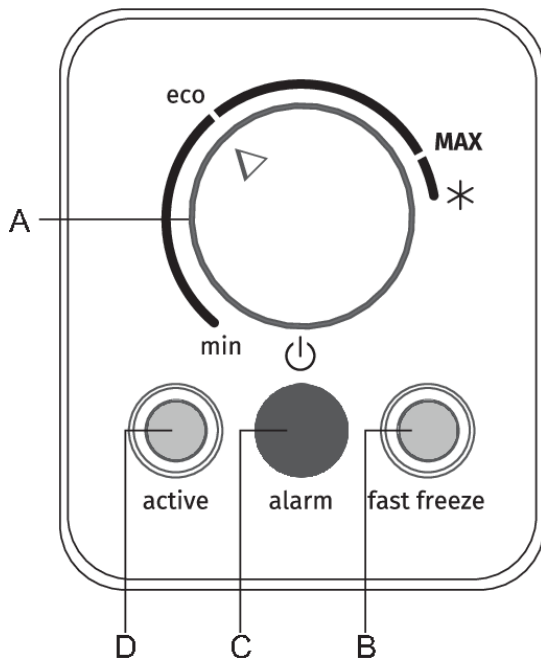


- Ta bort de två skruvarna från produktens hölje.
- Håll den nedre delen av spärren mot höljet och dra åt krysskruvarna (Philips).

3. Montera handtagsskyddet på handtaget:

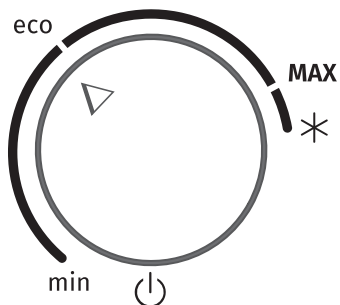


Användning av apparaten

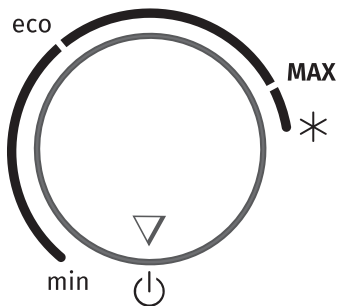



- A. **Temperaturinställning – på/av-vred**
- B. **Signallampa på:** intensiv frysning aktiverad
- C. **Signallampa på:** larm hög temperatur
- D. **Signallampa på:** produkten är ansluten till strömförsörjningen (det finns spänning i produkten)

Slå på/av apparaten



Starta produkten: Rotera **A** vredet medurs mot **MAX** -positionen.



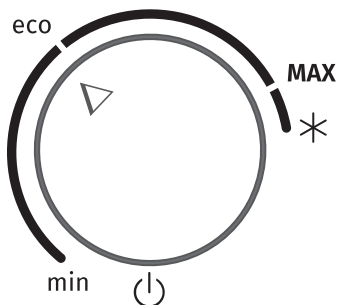
Stänga av produkten: Vrid tillbaka vredet **A** till positionen  (produkten förblir spänningssatt, d.v.s att det fortfarande finns ström kvar i produkten).

Justering av temperaturen i apparaten



INFORMATION!

När produkten är påslagen kan det ta flera timmar för den inställda temperaturen att nås. Placera inte någon mat i produkten innan den inställda temperaturen har uppnåtts.



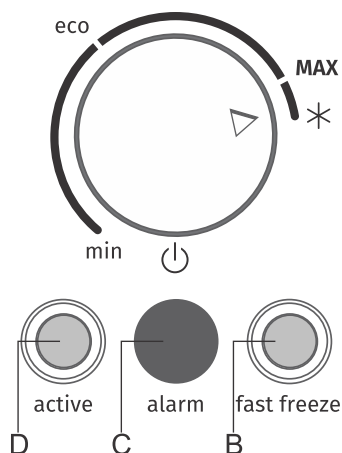
- Ställ in önskad temperatur med vredet **A**.
- Lägena mot inställningen **MAX** motsvarar lägre temperaturer (svalare) i produkten; lägen mot positionen **min** motsvarar högre temperaturer (varmare).
- Rekommenderat läge för vredet är **eco**, eftersom det innebär att produkten används med optimala inställningar.



INFORMATION!

Temperaturen inuti produkten påverkas av omgivningstemperaturen och hur ofta locket öppnas. Justera termostatens vred enligt detta.

Intensiv frysfunktion (super freeze)



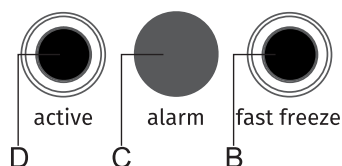
Aktivera intensiv frysning genom att vrida vredet **A** till position *** . Signallampen **B** tänds.**

INFORMATION!

När den intensiva frysfunktionen aktiveras drivs apparaten med full kraft. Under denna tid kan driften låta något högre.

- Använd denna inställning när du startat produkten för första gången, innan rengöring eller 24 timmar innan du ska lägga in en stor mängd mat.
- Om någon annan funktion väljs medan den intensiva frysfunktionen är aktiv kommer den intensiva frysfunktionen avaktiveras omedelbart.
- Om du vill inaktivera intensiv frysning vrider du vredet **A** tillbaka till önskad inställning. Signallampen **B** släcks omedelbart.
- Om funktionen inte har inaktiverats manuellt inaktiveras den automatiskt efter cirka två dagar. Inställningen återgår till den senaste inställningen, signallampen **B** släcks, men vredet **A** stannar kvar vid markeringen *****.
- Om det inträffar ett strömavbrott under den intensiva frys-funktionen kommer funktionen kommer att återupptas när strömförsörjningen kommer tillbaka.

Larm hög temperatur



Om temperaturen i produkten är för hög lyser lampan **C** med fast sken eller blinkar. Signallampen **C** släcks när produkten svalnat till en temperatur som inte längre innebär risk för att maten ska bli dålig.

Frysning och förvaring av fryst mat

Infrysning



INFORMATION!

Den största mängden färska livsmedel läggs in på samma gång anges på apparatens märkplåt. Om mängden mat som skall frysas överstiger den angivna mängden kommer kvaliteten på frysningen vara sämre. Dessutom kommer kvaliteten på mat som redan är fryst försämrats.

- Aktivera snabbinfrysningfunktionen 24 timmar innan infrysning av färska livsmedel:
 - Vrid vredet **A** till position * (signallampan **B** tänds).

Se till att färska livsmedel inte är i kontakt med de livsmedel som redan är frysta.

- Vid frysning av mindre mängder mat (1-2 kg) behövs ingen aktivering av snabbinfrysningfunktionen.
- Efter frysningsprocessen vrider du vredet **A** tillbaka till önskad inställning, även om signallampan **B** inte är tänd (detta innebär att tillräckligt låg temperatur har uppnåtts).

Viktiga varningar vid infrysning



INFORMATION!

Använd endast frysen för att frysa mat lämplig för frysning. Använd alltid kvalitativa och färska livsmedel.

Välj den mest lämpliga förpackningen utifrån livsmedel och använd förpackningen på rätt sätt.

Se till att förpackningen är luft- och vattentät så att maten inte torkar ut och förlorar vitaminerna.

Ange vilken typ av mat, mängden och datum för frysning på förpackningen.

Det är viktigt att maten fryses in snabbt. Därför rekommenderas mindre förpackningar. Kyl maten innan frysning.

Förvaring av industriellt fryst mat

- Vid lagring och användning av djupfrysta livsmedel, observera tillverkarens anvisningar. Temperatur och utgångsdatum anges på förpackningen.
- Välj endast mat med oskadad förpackning som förvaras i frys vid temperaturer på -18 °C eller kallare.
- Köp inte livsmedel som täcks av frost eftersom det indikerar att den delvis har tinats flera gånger och att det är av sämre kvalitet.
- Skydda maten från upptining under transport. I händelse av en ökning av temperaturen kommer lagringstiden bli kortare och kvaliteten försämrats.

Undvika kontamination av livsmedel

Följ dessa anvisningar för att undvika kontamination av livsmedel:

- Om dörren får stå öppen under längre perioder kan detta medföra en avsevärd temperaturökning i apparatens olika fack och lådor.
- Rengör regelbundet ytor som kan komma i kontakt med livsmedel och åtkomliga dräneringssystem.
- Om kylskåpsdelen ska stå tom under en längre period måste du stänga av den, frosta ur den, rengöra och torka ur den samt lämna dörren öppen för att förhindra mögelbildning inuti apparaten.

Lagringstid för frysta varor

Rekommenderad lagringstid i frysen

Typ av mat	Lagringstid
Frukt, nötkött	från 10 till 12 månader
Grönsaker, kalv, fågel	8–10 månader
Viltkött	6–8 månader
Fläsk	4–6 månader
Finhackat kött eller köttfärs	4 månader
Bröd, pastarätter, tillagad mat, mager fisk	3 månader
Inälvor	2 månader
Rökt korv, fet fisk	1 månad

Uptining av djupfrysta livsmedel

- Uptining är ett viktigt steg i förvaringen av livsmedel som bevaras genom djupfrysning. Livsmedel måste tinas på ett korrekt sätt.
- Lämpliga metoder för uptining av mat är:
 - i kylskåpet
 - i kallt vatten
 - i en mikrovågsugn med ett lämpligt uptiningsprogram
- Vissa djupfrysta produkter kan tillredas utan att de behöver tinas först. Detta anges i så fall av producenten på förpackningen.
- Livsmedlen behöver vara förpackade i små portioner. På så vis tinar livsmedlen snabbare.
- Använd helt eller delvist tinad mat så snabbt som möjligt. Bakterierna i tinade livsmedel återaktiveras och livsmedlen blir snabbt dåliga. Detta gäller i synnerhet för vissa frukter, grönsaker och färdigrätter.
- Frys inte om helt eller delvist tinade livsmedel.

Avfrostning av apparaten

Tina av produkten en eller två gånger om året, eller oftare om boxen öppnas oftare. På vissa platser, särskilt runt utloppsventilen, kan ett tjockare lager frost eller is samlas. Detta är normalt och beror på intaget av fuktig luft. Skrapa regelbundet bort frost med den medföljande skrapan.

- Cirka 24 timmar före avfrostning vrider du vredet **A** till läget för intensiv frysning (signallampa **B** tänds) för att kyla maten till mycket låg temperatur.
- Koppla bort produkten från vägguttaget.
- Töm produkten och skydda maten från att tina.

Avlägsna frosten genom upptining

Om frostlagret är för tjockt för att skrapa bort, måste det smältas åtminstone delvis.

- Ta bort pluggen på frysens framsida.
- Placera en behållare där du kan tömma vattnet från avfrostningsprocessen.
- Ta bort pluggen på frysens undersida.
- Låt frysens lock vara öppet för att påskynda avfrostningsprocessen. Använd en trasa för att torka av insidan av produkten. Sätt sedan tillbaka de två pluggarna.
- Använd ingen avfrostningsspray, eftersom den kan skada plastdelarna eller vara skadlig för din hälsa. Koppla bort produkten från vägguttaget före rengöring!

Rengöring av apparaten



VARNING!

Innan rengöring kopplar du bort produkten från eluttaget - stäng av produkten (se kapitlet Stänga av och starta produkten) och koppla bort strömsladden från vägguttaget.

Använd en mjuk trasa för att rengöra alla ytor. Rengöringsmedel som innehåller slipande substanser, syror eller lösningsmedel är inte lämpliga för rengöring eftersom de kan skada ytan.

Rengör produkten **utvändigt** med vatten eller en mild tvållösning.

Lackbelagda ytor och aluminiumytor kan rengöras med ljummet vatten med ett mildt rengöringsmedel. Användning av rengöringsmedel med låg alkoholhalt är tillåten (t.ex. fönsterputsmedel).

Använd inte rengöringsmedel som innehåller alkohol för rengöring av plastmaterial.



INFORMATION!

Apparatens insida kan rengöras med ljummet vatten, eventuellt med lite ättika tillsatt.

Rengör **lockets packningar** med mild **tvållösning**.

Frost eller is som byggs upp till en tjocklek av 3-5 mm ökar strömförbrukningen och bör därför regelbundet tas bort. Använd inte några vassa föremål, lösningsmedel eller sprayer.

Efter rengöring, slå på apparaten igen och sätt in maten.

Felsökning

Problem kan uppstå under användning produkten.

Här följer en lista över några fel som oftast beror på felaktig användning och som du kan lösa själv.

Problem	Orsak	Åtgärd
Apparaten är ansluten till elnätet men fungerar inte.	Uttaget har ingen strömförsörjning.	
	Produkten är inte på. Vredet A är inställt på läge  och frysexen är därmed avstängd.	Starta produkten, vrid termostatsens vred A till det läge som motsvarar den önskade temperaturinställningen (se kapitlet Användning av produkten). Vrid vredet medurs till ett läge mellan markeringarna min och MAX .
Kontinuerlig eller långvarig drift:	Locket har varit öppet för länge.	
	För låg temperatur har ställts in med termostatsens vred.	Vrid termostatsens vred A mot läget min .
	Otillräcklig kylning av kondensenheten.	Se till att luften kan cirkulera fritt vid och runt produktens baksida och framsida.
	Termostatsens vred är i läget för snabbinfrysning (signallampa B är på).	
Frysboxen vibrerar eller avger för mycket ljud:	Felaktig installation.	Placera frysexen på lämpligt golv eller underlag.
	Frysboxen är i kontakt med en vägg eller intilliggande möbler.	Flytta frysexen.
Fukt samlas på ytterväggarna:	Fuktigt rum.	Flytta produkten bort från väggar eller golv för att möjliggöra bättre luftcirkulation runt produkten. Ställ in termostatsens vred på en lägre inställning.
	Otillräcklig golvisolering.	
	Långvarigt varmt och fuktigt väder.	
Signallampa B är inte på, även om vredet är inställt på läge * :	Funktionen för intensiv frysning är färdig. Det är dock normalt att vredet förblir i läge * .	Vrid vredet till önskad inställning.
Överdriven frostbildning på insidan av produkten:	Frysboxens lucka har öppnats för ofta eller för länge.	
	För stor mängd otillräckligt kylt mat.	
	Locket stängs inte ordentligt	Kontrollera att du har tagit bort plastbrickorna och att föremålen i fryslådan (matpaket o.s.v.) inte hindrar locket från att stängas.
Signallampa C är tänd/blinkar:	Produkten har ännu inte uppnått den inställda temperaturen.	

Tabellen fortsätter från föregående sida

	<ul style="list-style-type: none">• För stor mängd otillräckligt kyld mat ökar temperaturen inuti frysboxen. Lamporna släcks när maten har kylts till den inställda temperaturen.• Ett långt strömavbrott.• Luckan har varit öppen för ofta eller för länge.
Produktens sidor är varma:	<ul style="list-style-type: none">• Det här är normalt. Det finns rör och slangar installerade i apparatens sidor som ofta värms upp när apparaten används.

Information om buller från apparaten

Kylning i frysar möjliggörs genom ett kylsystem som innehåller en kompressor som avger en del ljud. Ljudnivån beror på installationen, korrekt användning och produktens ålder.

- Efter anslutning av apparaten till elnätet kan kompressordriften, eller ljudet av rinnande vätska vara något högre. Detta är inte ett tecken på fel och det kommer inte att påverka livslängden på apparaten. Med tiden kommer apparaten drift och detta buller bli tystare.
- Ibland kan ovanliga eller höga ljud uppträda under användningen av apparaten. Detta är oftast ett resultat av felaktig installation:
 - Apparaten måste stå plant och stabilt på en solid bas.
 - Apparaten får inte vara i kontakt med en vägg eller intilliggande möbler.
- På grund av den högre arbetsbelastningen på kylsystemet när dörren öppnas oftare eller under en längre tid då en stor mängd färska livsmedel läggs in eller då intensiva frysnings- eller kylningsfunktioner är aktiverade, kan apparaten tillfälligt generera mer buller.

gorenje

GORENJE gospodinjski aparati, d.o.o. Address: Partizanska 12, 3320 Velenje, Slovenia
Phone: +386 (0)3 899 10 00 Fax: +386 (0)3 899 28 00 www.gorenje.com



892711-a2



Vi förbehåller oss rätten att göra ändringar som inte påverkar funktionen hos apparaten.