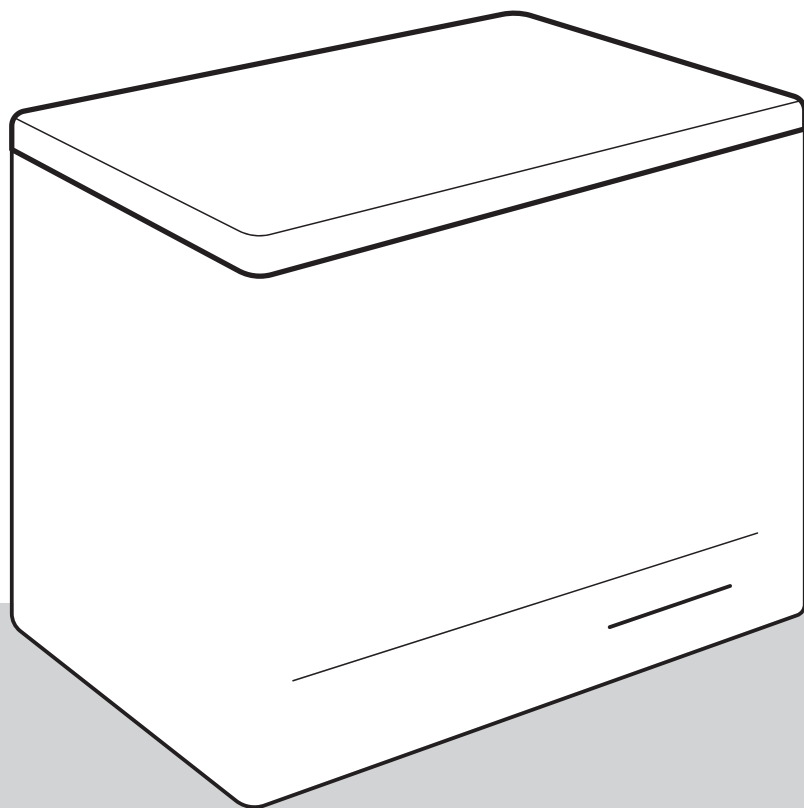


**gorenje**

DA

DK

**DETALJEREDE  
ANVISNINGER I BRUG AF  
KUMMEFRYSEREN**



Tak for den tillid, du har vist os ved at købe dette apparat, som er designet til at gøre din dagligdag nemmere. Der medfølger en brugsanvisning, så du nemmere kan komme i gang med at bruge apparatet. Brugsanvisningen gør det hurtigt for dig at lære apparatet at kende.

Registrer apparatet på vores hjemmeside med det modelnummer, der findes på typeskiltet eller garantibeviset, og få adgang til blandt andet en detaljeret beskrivelse af apparatet, tips til brug og fejlfinding, serviceoplysninger og brugsvejledningen.



<http://www.gorenje.com>

### **Link til EU's EPREL-database**

QR-koden på det energimærke, der følger med dette apparat, indeholder et link til registreringen af apparatet i EU's EPREL-database. Gem energimærket som reference sammen med brugsanvisningen og alle andre dokumenter, der leveres med dette apparat. Du kan finde oplysninger om produktets ydeevne i EU's EPREL-database ved hjælp af linket <https://eprel.ec.europa.eu> og modelnavnet og produktnummeret, som du kan finde på apparatets typeskilt. Du kan finde mere detaljerede oplysninger om energimærket på [www.theenergylabel.eu](http://www.theenergylabel.eu).

### **Dette apparat er kun beregnet til brug i private husholdninger.**

**Kummefryseren** er beregnet til brug i hjemmet til frysning af friske fødevarer og langtidsopbevaring af frosne fødevarer (op til et år afhængigt af fødevaretype). Temperaturen i apparatet er -18 °C eller derunder.

Følgende symboler anvendes i brugsanvisningen og har følgende betydning:



#### **INFORMATION!**

Oplysning, vejledning, tip eller anbefaling



#### **ADVARSEL!**

Advarsel – generel fare



#### **ELEKTRISK STØD!**

Advarsel – fare for elektrisk stød



#### **BRANDFARE!**

Advarsel – brandfare

# Indholdsfortegnelse

<b>Vigtige noter og forholdsregler</b> .....	<b>4</b>
Før du bruger apparatet første gang .....	4
Vigtige sikkerhedsanvisninger .....	4
Vigtige oplysninger om brugen af apparatet .....	7
Miljøbeskyttelse .....	9
<b>Råd om at spare strøm ved brug af en kummefryser</b> .....	<b>10</b>
<b>Installation og tilslutning</b> .....	<b>11</b>
Valg af placering .....	11
Tilslutning af apparatet .....	12
<b>Beskrivelse af apparatet</b> .....	<b>13</b>
Installation af håndtaget og låsen .....	14
<b>Brug</b> .....	<b>15</b>
Tænd og sluk af apparatet .....	15
Indstilling af temperaturen i apparatet .....	16
Intensiv frysefunktion (Lynfrysefunktion) .....	17
Alarm ved for høj temperatur .....	17
<b>Indfrysning og opbevaring af frosne fødevarer</b> .....	<b>18</b>
Indfrysningprocedure .....	18
Vigtige advarsler om indfrysning .....	18
Opbevaring af færdigfrosne fødevarer .....	18
Undgå kontaminering af fødevarer .....	18
Opbevaringstider for frosne fødevarer .....	19
Optøning af frosne fødevarer .....	19
<b>Afrimning af apparatet</b> .....	<b>20</b>
<b>Rengøring af apparatet</b> .....	<b>21</b>
<b>Fejlfinding</b> .....	<b>22</b>
<b>Hvis der forekommer støj fra apparatet</b> .....	<b>24</b>

# Vigtige noter og forholdsregler

## Før du bruger apparatet første gang

Før apparatet slutes til lysnettet, er det vigtigt at læse brugsanvisningen omhyggeligt. Brugsanvisningen indeholder en beskrivelse af apparatet, herunder af korrekt og sikker brug af apparatet.

Brugsanvisningen gælder for flere typer/modeller. De indstillinger eller det udstyr, der beskrives i brugsanvisningen, findes derfor muligvis ikke på din specifikke model. Vi anbefaler, at du gemmer denne brugsanvisning til eventuel senere brug, og at brugsanvisningen medfølger i forbindelse med et eventuelt salg af apparatet.

Undersøg apparatet for eventuelle skader og uregelmæssigheder. I tilfælde af skader skal du kontakte den forhandler, hvor du har købt apparatet.

Lad apparatet stå oprejst i mindst 2 timer, før du tilslutter det. Dermed reduceres risikoen for fejlfunktion i kølesystemet som følge af transporten.

## Vigtige sikkerhedsanvisninger



### **BRANDFARE!**

**ADVARSEL!** Risiko for brand/brændbare materialer.

Apparatet skal tilsluttes lysnettet og jordes i henhold til gældende love og regler.

**ADVARSEL!** Anbring ikke flere løse stikdåser eller strømforsyninger ved apparatets bagside.

Tag stikket ud af stikkontakten, før apparatet rengøres.



### **ELEKTRISK STØD!**

Hvis ledningen bliver beskadiget, skal den udskiftes af en autoriseret reparatør for at undgå farer.



### **ELEKTRISK STØD!**

**ADVARSEL!** Sørg for, at strømkablet ikke kommer i klemme eller beskadiges ved placering af apparatet.

**⚠ ELEKTRISK STØD!**

Hvis LED-lyset ikke fungerer, skal du kontakte en reparatør. Forsøg ikke selv at reparere LED-lyset. Der er risiko for elektrisk stød!

**⚠ ADVARSEL!**

ADVARSEL! Brug ikke elektriske apparater inden i rummene til opbevaring af fødevarer, medmindre de er af en type, som producenten har anbefalet.

**⚠ ADVARSEL!**

ADVARSEL! Undlad at bruge mekaniske eller elektriske redskaber, når apparatet skal afrimes.

**⚠ ADVARSEL!**

ADVARSEL! Apparatet skal opstilles som beskrevet i brugsanvisningen for at undgå ustabilitet og deraf følgende farer.

## **Risiko for forfrysninger**

Rør ikke ved frosne fødevarer, og put aldrig frosne fødevarer i munden. Der er risiko for forfrysning eller frostsår.

## **Sikkerhed for børn og personer med nedsatte fysiske, sensoriske eller mentale evner**

Apparatet er ikke beregnet til at blive brugt af personer (herunder børn) med nedsatte fysiske, sensoriske eller mentale evner eller af personer, der mangler den fornødne erfaring og viden, medmindre de er under opsyn eller er blevet instrueret i sikker brug af apparatet af en person, som har ansvaret for deres sikkerhed.

Børn skal være under opsyn for at sikre, at de ikke leger med apparatet.

Børn må ikke udføre rengørings- eller vedligeholdelsesopgaver uden opsyn.

Fjern transportemballagen fra apparatet, og opbevar den utilgængeligt for børn. Der er risiko for personskade eller kvælning.

Ved bortskaffelse af et udtjent apparat skal du trække ledningen ud af stikkontakten, afmontere døren og efterlade hylderne i apparatet. Det forhindrer, at børn ved et uheld kan lukke sig inde i apparatet.

### **Kun til det europæiske marked**

Apparatet kan bruges af børn i alderen fra 8 år og derover og af personer med nedsatte fysiske, sensoriske eller mentale evner og af personer, der mangler den fornødne erfaring og viden, hvis de er under opsyn eller er blevet instrueret i sikker brug af apparatet og forstår den fare, som brugen indebærer.

Børn må ikke lege med apparatet.

Børn må ikke udføre rengørings- eller vedligeholdelsesopgaver uden opsyn.

Børn i alderen fra 3 til 8 år må godt lægge mad i og tage mad ud af køleskabet.

### **Advarsel vedrørende kølemiddel**

Apparatet indeholder en lille mængde miljøvenlig, men brændbar gas af typen R600a. Beskyt kølesystemet mod skader. Udsivning af gas udgør ikke nogen miljøfare, men medfører risiko for personskade eller brand.

I tilfælde af gasudsivning skal du lufte rummet godt ud, trække stikket til apparatet ud af stikkontakten og tilkalde en servicetekniker.

### **Vigtige oplysninger om brugen af apparatet**



**ADVARSEL!** Dette apparat er beregnet til husholdningsbrug og lignende anvendelser, såsom

- i personalekøkkener i butikker, på kontorer og i andre arbejdsmiljøer;
- i sommerhuse og af hotel- og motelgæster samt i andre typer beboelsesmiljøer;
- på steder, der tilbyder overnatning med morgenmad o.lign.;
- catering og lignende brug, der ikke omfatter detailhandel.

## **ADVARSEL!**

ADVARSEL! Undgå at blokere ventilationsåbningerne på apparatets kabinet og i køkkenelementerne.

Apparatet må ikke bruges udendørs, og det må ikke udsættes for regn eller fugt.

Opbevar ikke eksplosive stoffer såsom spraydåser, der indeholder brændbar drivgas, i dette apparat.

Hvis apparatet ikke skal bruges i en længere periode, skal du slukke for det på den relevante knap og trække stikket ud af stikkontakten. Apparatet skal tømmes for fødevarer, afrimes og rengøres. Lad døren stå på klem.

I tilfælde af strømafbrydelse skal du undlade at åbne døren til fryseskabet, medmindre fryseren ikke har kørt i mere end 16 timer. Efter denne periode skal de frosne fødevarer bruges eller flyttes til en anden fryser.

## **Tekniske oplysninger på apparatet**

Typeskiltet med grundlæggende oplysninger er placeret på indersiden af apparatet. Det indeholder oplysninger om spænding, brutto- og nettovolumen, kølemiddeltype og -mængde samt oplysninger om klimaklasse.

Hvis typeskiltet ikke er på det ønskede sprog, kan du udskifte det med det medfølgende.

## **ADVARSEL!**

ADVARSEL! Pas på ikke at beskadige kølemiddelkredsløbet. Det beskytter også mod forurening.



# Miljøbeskyttelse

Emballagen er miljøvenlig og kan genbruges, bortskaffes eller destrueres uden at skade miljøet.

## Bortskaffelse af et udtjent apparat

Det udtjente apparat skal bortskaffes miljømæssig korrekt ved at indlevere det på den lokale genbrugsstation.

Gør følgende før bortskaffelse af apparatet:

- Afbryd apparatet fra lysnettet.
- Lad ikke børn lege med apparatet.



■ Dette symbol, som findes på produktet eller emballagen, angiver, at produktet ikke må bortskaffes sammen med almindeligt husholdningsaffald. Det skal i stedet afleveres på en genbrugsstation, som er godkendt til håndtering af elektrisk og elektronisk udstyr. Ved at bortskaffe produktet korrekt er du med til at forebygge negative effekter på miljøet og menneskers sundhed. Du kan få flere oplysninger om bortskaffelse og genvinding af produktet ved at kontakte din kommune, genbrugsstation eller forretningen, hvor du har købt produktet.

# Råd om at spare strøm ved brug af en kummefryser

- Installer apparatet som beskrevet i denne brugsanvisning.
- Udskift dørpakningen hurtigst muligt, hvis den bliver løs eller beskadiget.
- Inden maden lægges i apparatet, skal det afkøles til stuetemperatur.
- Vi anbefaler, at apparatet afrimes og rengøres en eller to gange om året.
- Undlad at åbne låget oftere end nødvendigt. Hyppig åbning vil øge temperaturen i fryseren og medføre for meget rim og dermed højere strømforbrug.
- Lad ikke kummefryseren stå åben for længe. Dette er især vigtigt, når vejret er varmt og fugtigt.
- Manglende overholdelse af anvisningerne i afsnittene »Installation af apparatet« og »Strømbesparelse« kan medføre et højere strømforbrug.
- Der skal være mindst 2-3 centimeter frirum omkring kummefryseren, for at luften kan cirkulere frit.

# Installation og tilslutning

## Valg af placering

Anbring apparatet i et tørt og ventileret rum. Apparatet fungerer korrekt, hvis den omgivende temperatur er inden for det interval, som fremgår af tabellen. Du kan se apparatets klasse på typeskiltet.

Beskrivelse	Klasse	Omgivelsestemperaturområde °C	Relativ fugtighed
Udvidet tempereret	SN	+10 til +32	≤75%
Tempereret	N	+16 til +32	
Subtropisk	ST	+16 til +38	
Tropisk	T	+16 til +43	

### INFORMATION!

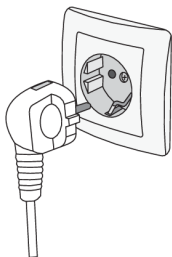
Apparatet fungerer ved temperaturer ned til -15 °C, hvis du nøje følger anvisningerne nedenfor.

- Efter installationen skal apparatets stik være lettilgængeligt.
- Dette apparat er ikke beregnet til at blive brugt som indbygget apparat.
- Apparatet må ikke placeres tæt på andre apparater eller enheder, som udstråler varme, f.eks. en kogeplade, et komfur, en radiator eller en vandvarmer, og må ikke udsættes for direkte sollys. Apparatet skal have en afstand på mindst 3 cm til et el- eller gaskomfur og mindst 30 cm til et olie- eller fastbrændselsfyr. Hvis afstanden mellem varmekilden og apparatet er mindre, skal der anvendes et isoleringspanel.
- En fugtig kælder, en balkon eller et sted, hvor kummefryseren kan blive udsat for direkte sollys, er ikke egnede installationssteder. Kummefryseren skal placeres på et tørt og tilstrækkeligt fast underlag, så den kan stå stabilt og vandret, selv når den er helt fuld.
- Apparatet må ikke integreres i et skab eller andre møbler. Der skal være mindst 2-3 centimeter frirum omkring kummefryseren, så luften kan cirkulere frit.
- Frihøjden fra væggen på bagsiden (bag kummefryseren) bestemmes af hængslet.
- Apparatet har en kondensatorenhed, der udstråler varme. Kondensatorenheden er installeret direkte under metalpladelaget på apparatets bag- og frontvæg. For at apparatet kan fungere korrekt, skal disse flader kunne afkøle tilstrækkeligt. Derfor må de ikke blokeres, og der må ikke placeres genstande ved siden af dem.

### ADVARSEL!

Kummefryseren er monteret på hjul, der ikke kan blokeres. Derfor er det yderst vigtigt, at den står på et plant gulv, da den ellers kan glide væk eller bevæge sig rundt, hvilket kan medføre skader.

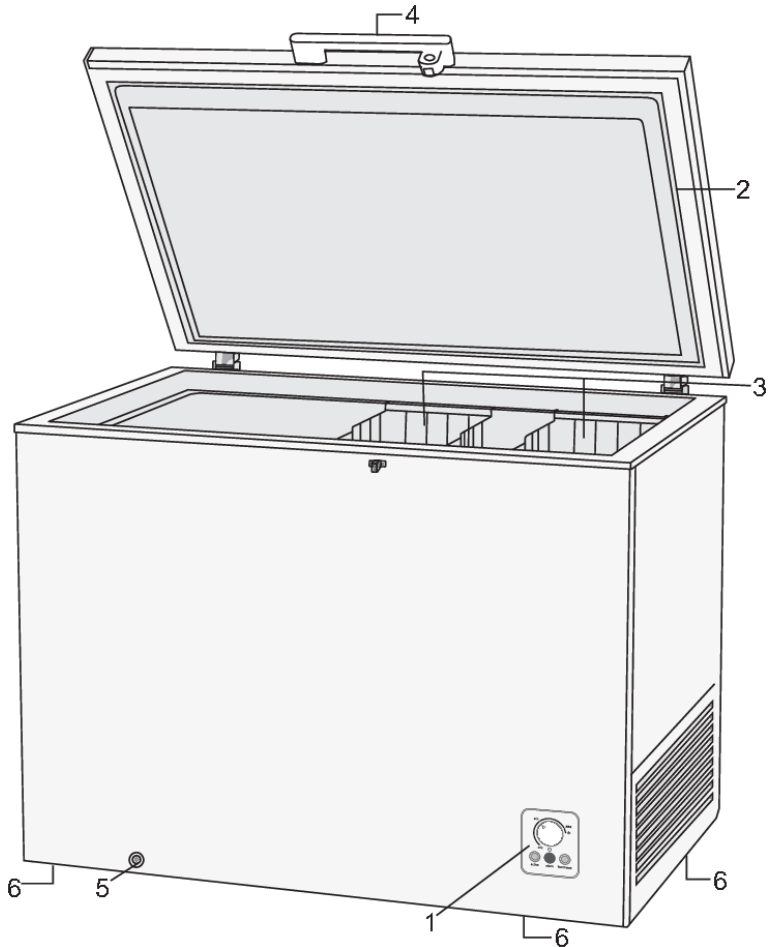
## Tilslutning af apparatet



- Slut apparatet til lysnettet ved hjælp af ledningen. Stikkontakten skal være forsynet med et jordben. Apparats spænding og frekvens fremgår af typeskiltet.
- Apparatet skal tilsluttes lysnettet og jordes i henhold til gældende love og regler. Apparatet tåler korte udsving i netspændingen, men den må aldrig variere med mere end  $\pm 6\%$ .

# Beskrivelse af apparatet

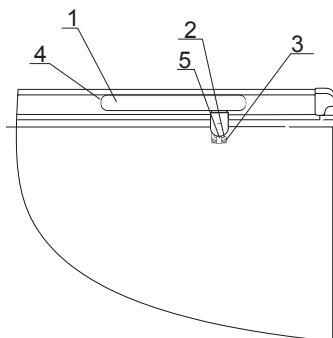
Dette produkt indeholder en lyskilde i energieffektivitetsklasse G.



1. Betjeningspanel
2. Låg
3. Kurv (antallet af kurve afhænger af modellen)
4. Håndtag med lås
5. Drænprop, som anvendes ved afriming eller rengøring af apparatet
6. Hjul

# Installation af håndtaget og låsen

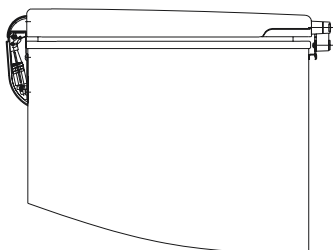
## 1. Installation af håndtaget:



1. Cover til håndtag
2. Lås
3. Skrue
4. Håndtag
5. Nederste del af låsen

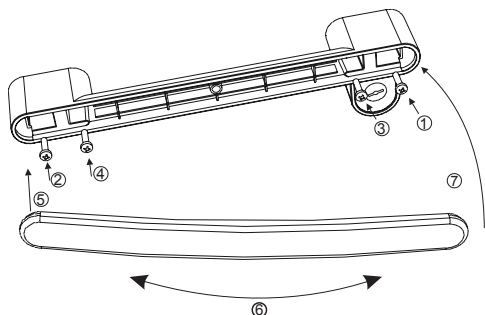
- Fjern de fire skruer og spændeskiver fra apparatets låg.
- Placer håndtaget i den korrekte position, og fastgør det ved hjælp af skruerne og spændeskiverne.

## 2. Installation af låsen:

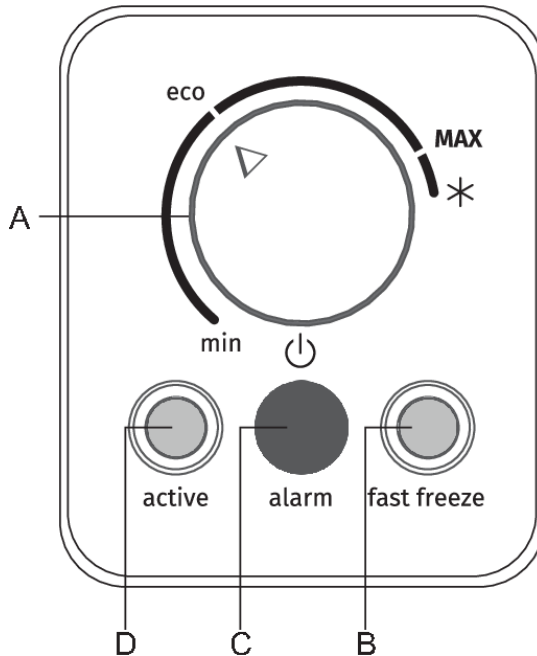


- Fjern de to skruer fra apparatets kabinet.
- Hold den nederste del af låsen mod kabinettet, og stram stjerneskrue (Philips-skrue).

## 3. Fastgørelse af håndtagets cover til håndtaget:

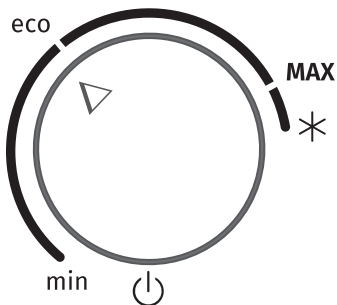


# Brug

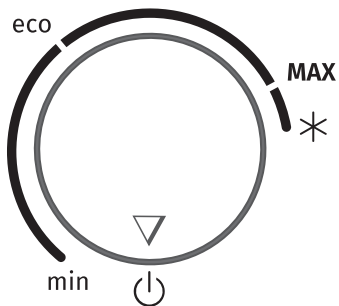


- A. **Temperaturindstilling – apparatets tænd/sluk-knap**
- B. **Signallampe tændt:** Hurtigfrysingsfunktionen er aktiveret
- C. **Signallampe tændt:** alarm for høj temperatur
- D. **Signallampe tændt:** apparatet er tændt (der er strømspænding i apparatet)

## Tænd og sluk af apparatet



**Sådan tændes apparatet:** Drej **A** drejeknappen med uret mod positionen **MAX**.



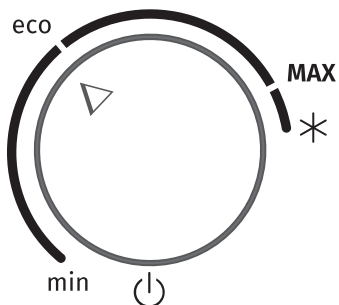
**Sådan slukkes apparatet:** Drej drejeknappen **A** tilbage til position  (apparatet forbliver tændt, dvs. der vil stadig være elektrisk strøm i apparatet).

## Indstilling af temperaturen i apparatet



### INFORMATION!

Når der tændes for apparatet, kan der gå flere timer, før den indstillede temperatur nås. Anbring ikke fødevarer i fryseren, før den indstillede temperaturen er nået.



- Indstil den ønskede temperatur ved hjælp af drejeknappen **A**.
- Positioner mod indstillingen **MAX** svarer til en lavere temperatur i apparatet (koldere); positioner mod indstillingen **min** svarer til en højere temperatur (varmere).
- Den anbefalede drejeknapposition er **eco**, da det betyder, at apparatet kører med de optimale indstillinger.

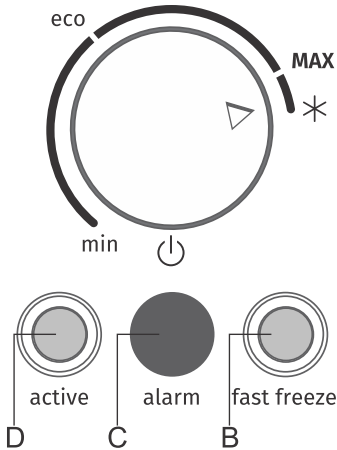


### INFORMATION!

Temperaturen inde i apparatet påvirkes af temperaturen i omgivelserne og af, hvor ofte låget åbnes. Juster termostatknappens indstilling i overensstemmelse hermed.



## Intensiv frysefunktion (Lynfrysefunktion)



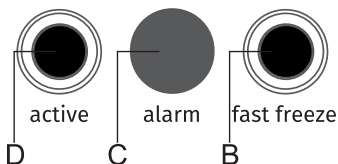
For at aktivere hurtigfrysning skal du dreje drejeknappen **A** til position \* . Signallampe **B** lyser.

### INFORMATION!

Når den intensive frysefunktion er slået til, kører apparatet ved maksimal effekt. I denne periode kan der forekomme mere støj fra apparatet.

- Brug denne funktion, når apparatet tages i brug første gang, før rengøring, og 24 timer inden der skal indfryses en stor mængde fødevarer.
- Hvis der vælges en anden funktion, mens den intensive frysefunktion er aktiveret, deaktiveres den intensive frysefunktion automatisk.
- For at deaktivere hurtigfrysning skal du dreje drejeknappen **A** tilbage til den ønskede indstilling. Signallampe **B** slukkes med det samme.
- Hvis funktionen ikke deaktiveres manuelt, deaktiveres den automatisk efter cirka to dage. Indstillingen vender tilbage til den seneste indstilling, og signallampe **B** slukker, men drejeknappen **A** forbliver ved markeringen \* .
- I tilfælde af strømafbrydelse mens den intensive frysefunktion er slået til, genstartes funktionen, når strømforsyningen genoprettes.

## Alarm ved for høj temperatur



Hvis temperaturen i apparatet er for høj, lyser lampe **C** konstant eller blinker. Signallampe **C** slukkes, når apparatet igen er nedkølet til en temperatur, der ikke længere udgør fare for fødevarerne.

# Indfrysning og opbevaring af frosne fødevarer

## Indfrysningsprocedure



### INFORMATION!

Den mængde ferske fødevarer, som må lægges i apparatet på én gang, er angivet på typeskiltet. Hvis du lægger for stor en mængde fødevarer i apparatet på én gang, forringes indfrysningsevnen, hvilket påvirker kvaliteten af de frosne fødevarer.

- Slå lynfrysefunktionen til 24 timer forud for indfrysningen af ferske fødevarer:
  - Drej knappen **A** til position \* (signallys **B** lyser).

Kontrollér, at de ferske fødevarer ikke kommer i berøring med de frosne fødevarer.

- Hvis du skal indfryse mindre mængder ferske fødevarer (1-2 kg), er det ikke nødvendigt at bruge lynfrysefunktionen.
- Når fryseprocessen er afsluttet, skal du dreje drejeknap **A** tilbage til den ønskede indstilling, også selvom signallampe **B** ikke er tændt (det betyder, at der er nået en tilstrækkeligt lav temperatur).

## Vigtige advarsler om indfrysning



### INFORMATION!

Brug kun fryseskabet til indfrysning af fødevarer, som tåler frost. Brug altid friske fødevarer af god kvalitet.

Vælg den rigtige emballage til fødevarerne, og brug emballagen korrekt.

Sørg for, at emballagen er luft- og vandtæt, så fødevarerne ikke tørrer ud eller mister vitaminer.

Angiv fødevaretype, mængde og indfrysningsdato på emballagen.

Det er vigtigt, at fødevarerne indfryses hurtigt. Det anbefales derfor at indfryse små mængder i hver pakke. Køl fødevarerne ned inden indfrysning.

## Opbevaring af færdigfrosne fødevarer

- Følg producentens anvisninger for opbevaring og brug af frosne fødevarer. Vær opmærksom på opbevaringstemperaturen og holdbarhedsoplysningerne på fødevarernes emballage.
- Vælg kun fødevarer, som er emballeret korrekt, og som opbevares i frysediske, hvor temperaturen ikke overstiger  $-18^{\circ}\text{C}$ .
- Køb ikke færdigfrosne fødevarer, som er dækket af is, da det kan være tegn på, at de har været helt eller delvist optøet, så kvaliteten ikke er acceptabel.
- Beskyt fødevarerne mod optøning under transport. Hvis de udsættes for temperaturstigninger, er opbevaringstiden for fødevarerne kortere, og kvaliteten forringes.

## Undgå kontaminering af fødevarer

Overhold disse retningslinjer for at undgå kontaminering af fødevarer:

- Hvis lågen er åben i længere perioder, kan det medføre et betydeligt fald i temperaturen i apparatets forskellige dele.
- Rengør regelmæssigt overflader, som kommer i kontakt med fødevarer. Rengør tilgængelige afløbssystemer.

- Hvis apparatet står tomt i længere periode, skal du slukke apparatet samt afrime, rengøre og eftertørre det og lade lågen stå åben for at forhindre mugdannelse i apparatet.

## Opbevaringstider for frosne fødevarer

### Anbefalet opbevaringstid i fryseren

Fødevarergrupper	Opbevaringstid
Frugt, oksekød	Fra 10 til 12 måneder
Grøntsager, kalvekød, fjerkræ	fra 8 til 10 måneder
Vildt	6 til 8 måneder
Svinekød	4 til 6 måneder
Kød i tern eller hakket kød	4 måneder
Brød, pasta, tilberedte retter, helt	3 måneder
Indmad	2 måneder
Røgede pølser, blåbars	1 måned

## Optøning af frosne fødevarer

- Optøning er en vigtig del af håndteringen af fødevarer, der er blevet konserveret ved hjælp af frysning. Fødevarerne skal optøs på korrekt vis.
- Egnede metoder til optøning af fødevarer er:
  - i køleskabet;
  - i koldt vand;
  - i en mikroovn eller almindelig ovn med et egnet optøningsprogram.
- Visse frosne produkter kan tilberedes uden forudgående optøning. I så fald har producenten angivet dette på emballagen.
- Fødevarerne skal pakkes i mindre portioner. På den måde tør maden hurtigere op.
- Brug delvist og helt optøet mad så hurtigt som muligt. Bakterierne i optøet mad genaktiveres, og maden bliver hurtigt fordærvet. Det gælder især frugt, grøntsager og færdigretter.
- Frys ikke delvist eller helt optøede fødevarer igen.

# Afrimning af apparatet

Afrim apparatet en eller to gange om året eller mere, hvis det åbnes oftere. Nogle steder, især omkring udløbsventilen, kan der dannes et tykkere lag rim eller is. Dette er normalt og skyldes, at der trænger fugtig luft ind i apparatet. Skrab af og til rimen af med den medfølgende skraber.

- Ca. 24 timer før afrimning skal du dreje drejeknap **A** til hurtigfrysningspositionen (signallampe **B** lyser) for at fryse maden til en meget lav temperatur.
- Træk apparatets stik ud af stikkontakten i væggen/stikkontakten.
- Tøm apparatet, og beskyt maden mod optøning.

## Fjernelse af rim ved optøning

Hvis rimlaget er for tykt til at kunne skrubes af, skal det smeltes i det mindste delvist.

- Fjern drænproppen på forsiden af fryseren.
- Placer en beholder, som vandet fra afrimningsprocessen kan løbe ned i.
- Fjern proppen i bunden af fryseren.
- Lad fryserens låg stå åbent for at fremskynde afrimningsprocessen. Brug en klud til at tørre indersiden af apparatet af med, og sæt derefter de to propper i igen.
- Der må ikke anvendes afrimningsspray, da det kan beskadige plastdelene eller skade dit helbred. Træk apparatets stik ud af vægkontakten/stikkontakten inden rengøring!

# Rengøring af apparatet



## ADVARSEL!

Træk apparatets stik ud af stikkontakten inden rengøring. Sluk for apparatet (se afsnittet Sådan tændes og slukkes apparatet), og træk strømledningen ud af stikkontakten.

Brug en blød klud til at rengøre alle overflader. Rengøringsmidler, som indeholder slibemiddel, syre eller opløsningsmiddel, må ikke bruges, da de kan beskadige apparatets overflade.

Rengør apparatet **udvendigt** med vand eller en mild sæbeopløsning.

Lakerede flader eller aluminiumflader kan rengøres med lunkent vand tilsat lidt opvaskemiddel. Det er tilladt at bruge rengøringsmidler med et lavt alkoholindhold (f.eks. vinduesrens).

Brug ikke rengøringsmidler med alkohol til rengøring af plastdele.



## INFORMATION!

Rengør apparatet indvendigt med lunkent vand, eventuelt tilsat lidt eddike.

Til rengøring af **lågets pakning** anvendes mild **sæbelud**.

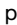


Rim- eller isdannelse på 3-5 mm øger strømforbruget og bør derfor fjernes regelmæssigt. Brug ikke skarpe genstande, opløsningsmidler eller spray.

Tænd apparatet igen efter endt rengøring, og læg fødevarerne på plads.

# Fejlfinding

Der kan opstå problemer under brug eller drift af apparatet.

Følgende er en liste over fejl, som oftest skyldes forkert brug, og som du selv kan afhjælpe.

Problem	Årsag	Afhjælpning
Apparatet er sluttet til, men fungerer ikke.	Der er ikke strøm i stikket/kontakten.	
	Apparatet er ikke tændt. Drejeknap <b>A</b> er indstillet til position  , og kummefryseren er derfor slukket.	For at tænde for apparatet skal du dreje termostatknep <b>A</b> til en position, der svarer til den ønskede temperaturindstilling (se kapitlet Brug af apparatet).  Drejes knappen med uret til en position mellem markeringen <b>min</b> og <b>MAX</b> .
Kontinuerlig eller langvarig drift:	Låget har været åbent for længe.	
	Der blev indstillet en for lav temperatur med termostatknappen.	Drej termostatknappen <b>A</b> mod position <b>min</b> .
	Utilstrækkelig afkøling af kondensatorenheden.	Sørg for, at luften kan cirkulere frit ved og omkring apparatets bag- og forside.
	Termostatknappen er indstillet til hurtigfrysning ( <b>B</b> er tændt).	
Kummefryseren vibrerer eller larmer for meget.	Forkert installation.	Placer kummefryseren på et egnet gulv eller et egnet underlag.
	Kummefryseren er i kontakt med en væg eller et tilstødende møbel.	Flyt kummefryseren.
Der dannes kondens på den udvendige side.	Rummet er fugtigt.	Flyt apparatet væk fra væggene eller gulvet for at skabe bedre luftcirkulation omkring apparatet. Indstil termostatdrejeknappen til en lavere indstilling.
	Utilstrækkelig gulvisolering.	
	Langvarig varmt og fugtigt vejr.	
Signallampe <b>B</b> er ikke tændt, selvom drejeknappen er indstillet til position  .	Hurtigfrysningsfunktionen er fuldført. Når denne funktion er fuldført, er det dog normalt, at drejeknappen forbliver i positionen  .	Drej drejeknappen til den ønskede indstilling.
For meget rimdannelse i apparatet.	Kummefryseren åbnes for ofte eller for længe ad gangen.	
	For stor mængde utilstrækkeligt nedkølet mad.	

Skemaet er fortsat fra forrige side

	Låget lukker ikke korrekt.	Sørg for, at du har fjernet plastafstandsstykkerne, og at det, der ligger i kummefryseren (poser med mad m.m.), ikke forhindrer, at låget kan lukkes.
Signallampe <b>C</b> er tændt/blinker.	Apparatet har endnu ikke nået den indstillede temperatur. <ul style="list-style-type: none"><li>• En for stor mængde utilstrækkeligt nedkølet mad vil øge temperaturen i kummefryseren. Lyset slukkes, når maden er nedkølet til den indstillede temperatur.</li><li>• Langvarig strømsvigt/strømafbrydelse.</li><li>• Låget åbnes for ofte eller for længe ad gangen.</li></ul>	
Apparatets sider er varme.	<ul style="list-style-type: none"><li>• Det er normalt. Der er installeret rør og slanger i apparatets sider, som har en tendens til at blive varme, når apparatet er i drift.</li></ul>	

## Hvis der forekommer støj fra apparatet

Kølingen i en fryser muliggøres af et kølesystem, der omfatter en kompressor, der udsender en smule støj. Støjniveauet afhænger af installation, korrekt brug og apparatets alder.

- Når apparatet tilsluttes, kan lyden fra kompressoren eller fra kølemidlet være højere end ellers. Dette er normalt og påvirker ikke apparatets driftslevetid. Lyden aftager med tiden.
- Usædvanlig eller ekstra høj støj kan betyde, at apparatet ikke er installeret korrekt.
  - Apparatet skal være i vater og anbringes på et stabilt og solidt underlag.
  - Apparatet må ikke være i kontakt med vægge eller møbler.
- Apparatet kan midlertidigt støje mere på grund af større belastning af kølesystemet, hvis døren åbnes oftere eller i længere tid ad gangen, hvis der er lagt en stor mængde mad til nedkøling eller indfrysning i apparatet, eller hvis den intensive frysefunktion eller kølefunktionen er slået til.



# gorenje

GORENJE gospodinjski aparati, d.o.o. Address: Partizanska 12, 3320 Velenje, Slovenia  
Phone: +386 (0)3 899 10 00 Fax: +386 (0)3 899 28 00 [www.gorenje.com](http://www.gorenje.com)



892710-a2



*Vi forbeholder os ret til at ændre specifikationerne, uden at dette får betydning for apparatets funktion.*