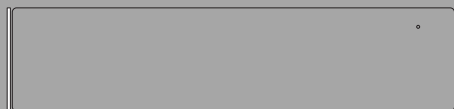




 **ASKO**
Inspired by Scandinavia



NOTICE D'UTILISATION

Tiroir chauffant
FR

ODW8128G
ODW8128GG

Tables des matières


| | | | |
|--|-----------|---|-----------|
| Pictogrammes utilisés | 3 | Entretien | 21 |
| Normes de sécurité | 4 | Nettoyage de l'extérieur | 21 |
| Utilisation | 6 | Nettoyage de l'intérieur | 21 |
| Description de l'appareil | 6 | Dépannage | 22 |
| Panneau de commandes | 7 | Tableau de dépannage et des erreurs | 22 |
| Fonctionnement des touches sensibles | 7 | Aspects environnementaux | 23 |
| Ouverture et fermeture du tiroir | 8 | Mise au rebut de l'appareil et de l'emballage | 23 |
| Capacité de chargement | 8 | Installation | 24 |
| Applications | 9 | Sécurité | 24 |
| Slow cooking | 12 | Préparation | 27 |
| Fonctionnement | 14 | Dimensions de l'appareil | 28 |
| Fonctionnement du tiroir chauffant | 14 | Dimensions intégrées : | 28 |
| Mode démarrage différé | 15 | Installation intégrée | 29 |
| Sabbath mode | 15 | Notes | 31 |
| Modes de fonctionnement | 16 | | |

Pictogrammes utilisés


Les pictogrammes figurant dans cette notice ont les significations suivantes :

 INFORMATION


Informations, conseils, astuces, ou recommandations

 ATTENTION !

Attention – danger

 RISQUE DE CHOC ÉLECTRIQUE !

Attention – risque de choc électrique

 SURFACE BRÛLANTE !


Attention – risque de brûlure

 RISQUE D'INCENDIE !

Attention – risque d'incendie


Nous vous recommandons vivement de lire attentivement cette notice.

Normes de sécurité

 ATTENTION !

À LIRE ATTENTIVEMENT ET À CONSERVER POUR CONSULTATION ULTÉRIEURE !


EU

 ATTENTION !

l'appareil et ses parties accessibles chauffent durant l'utilisation. Ne touchez pas les parties chaudes. Les enfants âgés de moins de 8 ans doivent être tenus à distance de l'appareil sauf s'ils sont sous une surveillance de tous les instants.

- Les enfants à partir de 8 ans et les personnes disposant de capacités physiques, sensorielles ou mentales réduites, ou manquant d'expérience et de connaissances, peuvent utiliser cet appareil sous surveillance, à condition d'avoir reçu des instructions sur la manière de s'en servir en toute sécurité et d'avoir compris les risques auxquels ils s'exposent.
- Ne laissez jamais des enfants jouer avec cet appareil. Les enfants ne doivent pas non plus procéder sans surveillance à son nettoyage et à son entretien.

Généralités

 RISQUE DE CHOC ÉLECTRIQUE !

AVERTISSEMENT : si la surface est fissurée, éteignez l'appareil pour éviter tout risque de choc électrique.

- **Ne jamais utiliser une machine à vapeur pour nettoyer l'appareil.** Nettoyer uniquement quand l'appareil est débranché. La vapeur d'une machine à vapeur pourrait atteindre des pièces sous tension et causer un court-circuit.
- Débranchez toujours l'appareil du réseau électrique, s'il est laissé sans surveillance et avant le montage, le démontage ou avant le nettoyage.

- Un appareil défectueux peut provoquer un choc électrique. Ne jamais brancher un appareil défectueux. Débranchez la fiche secteur et appelez le service après-vente.
- Une mauvaise installation, les travaux d'entretien ou les réparations peuvent être dangereux. Ne touchez aucune des connexions sous tension et ne modifiez pas la construction électrique et mécanique de l'appareil. Ils ne doivent être effectués que par du personnel qualifié et autorisé. En cas de fonctionnement défectueux de l'appareil, débranchez la fiche secteur et contactez le service après-vente.
- Ne faites pas fonctionner l'appareil avec les mains mouillées ou au contact de l'eau.
- Cet appareil a été conçu pour un usage domestique.
- N'installez pas l'appareil derrière une porte décorative afin d'éviter la surchauffe.
- L'appareil et ses parties accessibles s'échauffent durant l'utilisation. Attention à ne pas toucher les éléments chauffants.

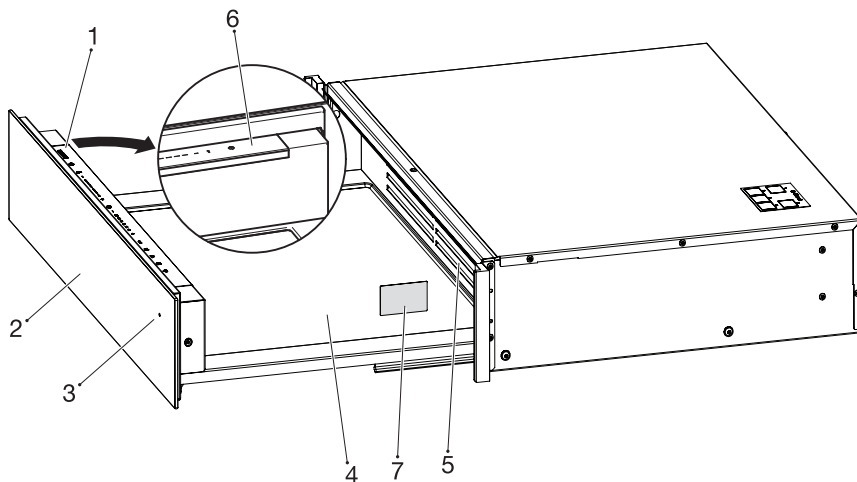
REMARQUE

Si vous décidez de ne plus utiliser l'appareil parce qu'il est défectueux, nous vous conseillons de couper le cordon après avoir retiré la fiche de la prise du secteur. L'appareil doit être remis à l'un des centres de collecte sélective prévus par l'administration locale.

Utilisation

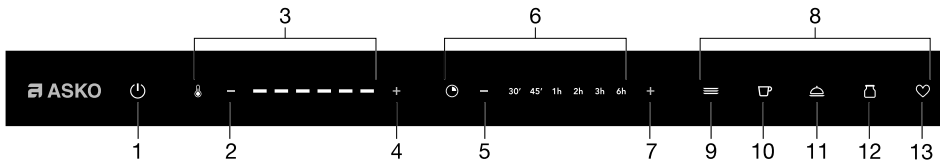
Description de l'appareil

Le tiroir chauffant peut être utilisé pour réchauffer la vaisselle et garder la nourriture au chaud.



1. Panneau de commande ▶ Appuyez sur la touche marche/arrêt pour allumer le tiroir de chauffage.
2. Tiroir avant ▶ Poussez doucement le tiroir avant pour ouvrir et fermer le tiroir (système de poussée/traction).
3. Le témoin de contrôle ▶ s'allume quand il est actif et le tiroir est fermé.
4. Plaque chauffante ▶ S'échauffe lorsque le tiroir est en fonctionnement.
5. Grille d'aération ▶ ouvertures pour évacuer l'air chaud.
6. Éclairage intérieur ▶ S'allume lorsque le tiroir est ouvert.
7. Plaque d'identification ▶ Données techniques.

Panneau de commandes



1. Touche Marche/Arrêt avec indication ▶ Appuyez pour allumer le tiroir chauffant. Le voyant Marche/Arrêt s'allume.
 - *Le mode veille* ▶ le voyant marche/arrêt s'allume avec une intensité réduite.
 - *Mode Actif* ▶ le voyant marche/arrêt s'allume.
2. Touche de température - (moins) ▶ Appuyez pour diminuer le réglage de la température.
3. Indicateur de température ▶ Le paramètre de température actuel est affiché.
4. Touche de température + (plus) ▶ Appuyez pour augmenter le réglage de la température.
5. Touche de durée - (moins) ▶ Appuyez pour diminuer le réglage de la durée.
6. Indicateur de durée ▶ La durée actuelle est affichée.
7. Touche de durée + (plus) ▶ Appuyez pour augmenter le réglage de la durée.
8. Modes de fonctionnement
9. Chauffer les plats et vaisselle ▶ Appuyez sur la touche pour commencer. Le voyant s'allume.
10. Chauffer les tasses ▶ Appuyez sur la touche pour démarrer. Le voyant s'allume.
11. Garder la nourriture au chaud ▶ Appuyez sur la touche pour commencer. Le voyant s'allume.
12. Faire du yaourt ▶ Appuyez sur la touche pour commencer. Le voyant s'allume.
13. Favoris ▶ Appuyez sur la touche pour démarrer. Le voyant s'allume.

REMARQUE

- Le réglage de température fait référence à la surface de la plaque chauffante lorsque l'appareil est vide. Les mesures réalisés par vous-même peuvent être imprécises et ne sont pas appropriées pour vérifier la précision de la température
- Le tiroir chauffant ne commence à chauffer que lorsqu'il est correctement fermé.
- Le tiroir chauffant est équipé d'une système de sécurité qui met le tiroir en mode veille après un maximum de 12 heures de fonctionnement continu.

Fonctionnement des touches sensibles

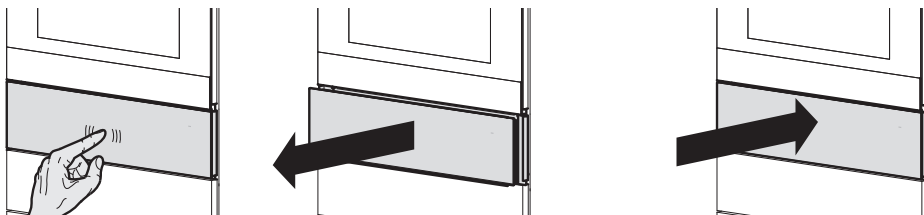
Placez le bout du doigt à plat sur la commande pour obtenir les meilleurs résultats. Il est inutile d'appuyer.

Les capteurs tactiles ont été réglés de telle sorte qu'ils ne réagissent qu'à la pression et à la taille des doigts. L'appareil ne peut pas être activé avec d'autres objets. Il ne s'allumera donc pas si votre animal domestique marche sur la table de cuisson.

Utilisation

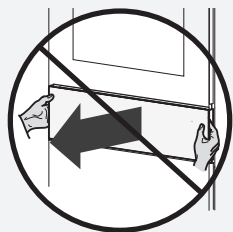
Ouverture et fermeture du tiroir

1. Appuyez sur le milieu du tiroir avant pour ouvrir ou fermer le tiroir.



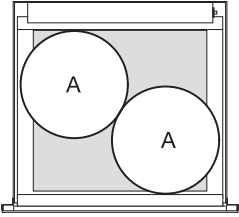
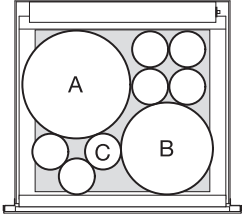
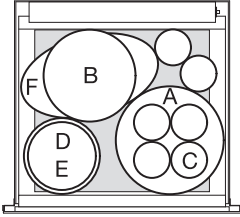
⚠ ATTENTION !

Ne forcez jamais le tiroir à s'ouvrir. Cela pourrait endommager le mécanisme de fermeture (système de poussée/traction).



Capacité de chargement

La charge maximale dépend des dimensions et du poids de vos plats.

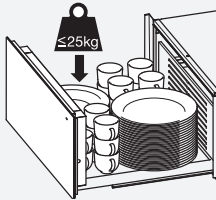
| Plats | Vaisselle | Service de table complet et plats de service |
|---|--|---|
|  |  |  |
| <ul style="list-style-type: none">• 20 assiettes Ø 27 cm (A) | <ul style="list-style-type: none">• 10 assiettes Ø 27 cm (A)• 10 assiettes à soupe Ø 23 cm (B)• 10 tasses Ø 9 cm (C) | <ul style="list-style-type: none">• 8 assiettes Ø 27 cm (A)• 8 assiettes à soupe Ø 23 cm (B)• 8 tasses Ø 9 cm (C)• 1 plat de service 17 cm (D)• 1 plat de service 19 cm (E) |

Suite du tableau de la page précédente

| Plats | Vaisselle | Service de table complet et plats de service |
|-------|-----------|---|
| | | <ul style="list-style-type: none"> 1 plateau (F) |

⚠ ATTENTION !

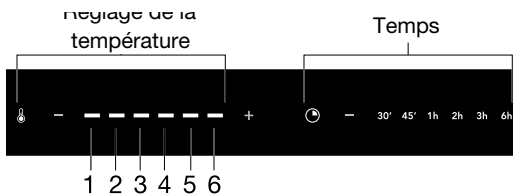
La charge maximale du tiroir chauffant est de 25 kg. Si ce poids de charge est dépassé, l'appareil peut se trouver endommagé.



Applications

Le tableau répertorie les différentes utilisations du tiroir chauffant.

- Sélectionnez les aliments/vaisselle à chauffer dans le tableau.
- Réglez le réglage de la température et la durée de chauffage de la nourriture/vaisselle.



| Nourriture/vaisselle | Régler la température | Durée estimée | Remarques |
|---|-----------------------|--|---|
| Faire lever la pâte | 1 | de 30 minutes à un maximum de 45 minutes | <ul style="list-style-type: none"> Utilisez des ustensiles de cuisine appropriés. Recouvrez avec un chiffon humide. |
| Décongeler les aliments délicats surgelés, par exemple des gâteaux à la crème, du beurre, des saucisses ou du fromage. | 1 | de 30 minutes à un maximum de 1 heure | <ul style="list-style-type: none"> Ne retirez pas l'emballage. |

Utilisation

Suite du tableau de la page précédente

| Nourriture/vaisselle | Régler la température | Durée estimée | Remarques |
|--|-----------------------|--|---|
| Faire du yaourt. | 2 | 6 heures et prolongez si besoin de max. 3 heures | <ul style="list-style-type: none">• Possibilité de placer dans plusieurs petits récipients ou un grand récipient.• Ne couvrez pas le yaourt. |
| Garder les œufs au chaud, par exemple les œufs durs ou brouillés. | 2 | De 30 minutes à 1 heure | <ul style="list-style-type: none">• Préchauffez la vaisselle.• Couvrez les œufs. |
| Décongeler des aliments surgelés délicats. | 2 | 30 minutes | <ul style="list-style-type: none">• Ne retirez pas l'emballage. |
| Préchauffez la vaisselle pour les boissons, par exemple les tasses à expresso. | 3 | 30 minutes | <ul style="list-style-type: none">• Utilisez uniquement de la vaisselle appropriée. |
| Faire fondre du chocolat. | 3 | 30 minutes | <ul style="list-style-type: none">• Utilisez des ustensiles de cuisine appropriés.• Laissez le chocolat à découvert. |
| Dissoudre la gélatine. | 3 | 30 minutes | <ul style="list-style-type: none">• Utilisez des ustensiles de cuisine appropriés.• Laissez la gélatine à découvert. |
| Conservier les aliments délicats au chaud, par exemple la viande cuite à basse température. | 3 | de 30 minutes à un maximum de 1 heure | <ul style="list-style-type: none">• Préchauffez la vaisselle.• Couvrez les aliments |
| Chauffer les aliments ou les garder au chaud, par exemple les omelettes, les crêpes, les pancakes, les tacos, les tortillas ou les fajitas. | 4 | de 30 minutes à un maximum de 1 heure | <ul style="list-style-type: none">• Préchauffez la vaisselle.• Couvrez les aliments |
| Garder les aliments au chaud, par exemple les rôtis ou les sauces. | 4 | de 30 minutes à un maximum de 1 heure | <ul style="list-style-type: none">• Préchauffez la vaisselle.• Couvrez les aliments |

Suite du tableau de la page précédente

| Nourriture/vaisselle | Régler la température | Durée estimée | Remarques |
|---|-----------------------|--|---|
| Garder les boissons au chaud. | 4 | de 30 minutes à un maximum de 1 heure | <ul style="list-style-type: none"> • Préchauffez la vaisselle si besoin. |
| Garder le pain au chaud, par exemple les toasts ou les petits pains. | 4 | 30 minutes | <ul style="list-style-type: none"> • Placez les aliments directement sur la plaque chauffante. • Laissez le pain à découvert. |
| Réchauffez les gâteaux, p. ex. les crumbles ou les muffins. | 4 | 30 minutes | <ul style="list-style-type: none"> • Préchauffez la vaisselle si besoin. |
| Préchauffer les plats de service, par exemple les assiettes, assiettes à soupe, bols, plateaux ou saucières. | 5 | de 45 minutes jusqu'à max. 1 heure | <ul style="list-style-type: none"> • Disposez la vaisselle à plat pour des temps de chauffage plus courts. |
| Garder les boissons chaudes. | 5 | de 30 minutes à un maximum de 1 heure | <ul style="list-style-type: none"> • Préchauffez la vaisselle. • Couvrez les boissons. |
| Sécher les fruits. | 5 | 6 heures et prolongez si besoin de max. 6 heures | <ul style="list-style-type: none"> • Préparez et hachez le fruit. • Retournez le fruit si besoin. |
| Slow cooking. | 6 | de 30 minutes à un maximum de 1 heure | <ul style="list-style-type: none"> • Préchauffez la vaisselle. |
| Chiffons humides et tièdes pour les applications de bien-être. | 4 à 6 | de 45 minutes jusqu'à max. 1 heure | <ul style="list-style-type: none"> • Humidifiez les chiffons/serviettes, pliez-les ou roulez-les, puis placez-les directement sur la plaque chauffante. Utilisez uniquement des chiffons/serviettes en fibres naturelles – pas de fibres synthétiques ! |

Utilisation

Slow cooking

Le réglage de température 6 est adapté à une cuisson lente pour compléter la cuisson de morceaux de viande saisis de petite et moyenne taille, de haute qualité (bœuf, agneau, porc, veau) de 6 cm d'épaisseur maximum. Nous recommandons de cuire les morceaux de viande plus importants dans un four ou un four combiné vapeur. La cuisson de la viande à basse température pendant une longue durée la rend plus tendre et succulente.

Préparations

Commencez par saisir la viande et laissez-la cuire dans le tiroir chauffant à basse température.

- Utilisez des ustensiles de cuisine appropriés en verre, en porcelaine ou en céramique .
- Préchauffez le tiroir contenant les ustensiles de cuisine avec le réglage 6.
- Faites chauffer un peu de matière grasse dans une poêle et saisissez la viande.
- Placez la viande dans les ustensiles de cuisine préchauffés dans le tiroir pour terminer la cuisson.

Les temps de saisie ci-dessous renvoient à la saisie de la viande dans de la matière grasse chaude.

| Type de viande | Saisie sur la table de cuisson | Fil dans le tiroir chauffant |
|---|--------------------------------|---|
| Petits morceaux de viande. | | |
| Petits escalopes. | 2-3 minutes pour chaque côté | <ul style="list-style-type: none">• Réglage de la température 6• Durée : de 30 minutes à 1 heure |
| Médallions de bœuf. | 1 à 2 minutes de chaque côté | <ul style="list-style-type: none">• Réglage de la température 6• Durée : de 30 minutes à 1 heure |
| Morceaux de viande de taille moyenne. | | |
| Longe d'agneau (environ 150-300 g). | 2-3 minutes de chaque côté | <ul style="list-style-type: none">• Réglage de la température 6• Durée : 1 heure |
| Filet de porc (400-600 g). | 4-6 minutes de chaque côté | <ul style="list-style-type: none">• Réglage de la température 6• Durée : 2 à 3 heures |
| Filet de bœuf/veau, longe de porc (jusqu'à 900 g). | 12 à 15 minutes de chaque côté | <ul style="list-style-type: none">• Réglage de la température 6• Durée : 3 à 6 heures |



Utilisation

REMARQUE

La viande cuite à basse température n'est pas aussi chaude que la viande cuite conventionnellement. Les sauces doivent être servies très chaudes. Mettez les assiettes dans le tiroir chauffant pendant les 45–60 dernières minutes de cuisson.

Pour garder la viande préparée à basse température au chaud, abaissez la température à la position 4. Les petits morceaux de viande peuvent être gardés au chaud jusqu'à 45 minutes et les gros morceaux jusqu'à 2 heures.

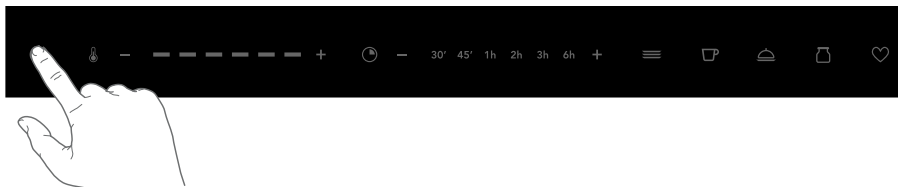
Fonctionnement

Fonctionnement du tiroir chauffant

⚠ ATTENTION !

Le panneau de commande doit rester propre et sec. Lavez-vous les mains avant utilisation. Sinon, les touches ne réagissent pas ou peuvent se déclencher accidentellement.

1. Appuyez sur la touche marche/arrêt pour allumer le tiroir.



2. Appuyez sur la touche + (plus) ou - (moins) pour régler la température et la durée souhaitées ou sélectionnez l'un des modes de fonctionnement prédéfinis.



3. Fermez le tiroir.
 - Le témoin s'allume.
 - Le tiroir chauffant commence à chauffer.
4. L'ouverture du tiroir interrompt le fonctionnement.
 - Le voyant de commande clignote si le tiroir est ouvert.
 - Fermez le tiroir pour continuer le programme.
 - Lorsque la durée définie est écoulée, un signal acoustique est émis. Le tiroir arrête de chauffer.

REMARQUE

Une fois l'opération terminée ou la touche marche/arrêt enfoncée, l'éclairage intérieur du tiroir chauffant ouvert s'éteint automatiquement après 5 minutes. L'éclairage intérieur est à nouveau activé lorsque la touche marche/arrêt est pressée ou lorsque le tiroir chauffant est fermé puis rouvert à nouveau.

5. Éteignez l'appareil avant l'heure si nécessaire en appuyant sur la touche marche/arrêt et pendant 1 seconde.
 - L'appareil s'éteint lorsque la touche est relâchée.
 - Le voyant de la touche Marche/Arrêt est plus faible en mode veille.
 - L'affichage de la température, de la durée et/ou du mode de fonctionnement s'éteint.

⚠ ATTENTION !

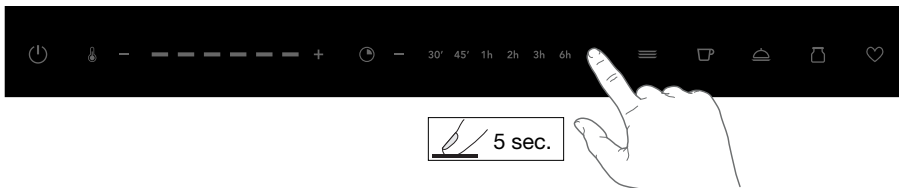
Ne laissez pas le tiroir chauffant sans surveillance pendant de longues périodes pendant une utilisation continue. La nourriture gardée au chaud pendant trop longtemps peut se dessécher et même prendre feu.

Ce tiroir chauffant est muni d'un dispositif de sécurité qui met le tiroir en mode veille après 12 heures de fonctionnement continu.

Mode démarrage différé

Le démarrage différé est activé si à la fois une durée de fonctionnement et une heure de démarrage différé sont définis pour le mode de fonctionnement sélectionné. L'appareil s'allume lorsque le démarrage retardé est en marche et s'éteint à nouveau lorsque la durée de fonctionnement se termine.

1. Placez la vaisselle dans le tiroir chauffant.
2. Appuyez sur la touche correspondant au mode de fonctionnement souhaité.
3. Si nécessaire, choisissez un réglage de température et une période de temps.
4. Appuyez sur la touche de durée + (plus) pendant 5 secondes.



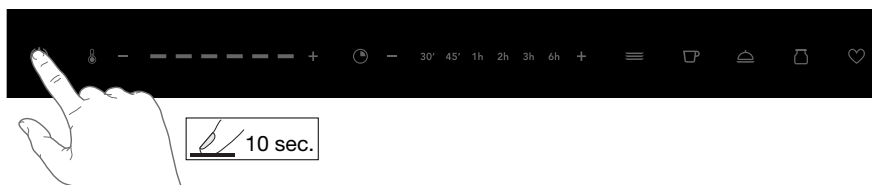
- *L'indicateur 30 minutes clignote.*
5. Appuyez sur la touche + (plus) ou - (moins) pour régler le démarrage différé souhaité.
 - *Le démarrage différé sélectionné clignote.*
 6. Fermez le tiroir.
 - *Si un démarrage différé a été réglé, le témoin de commande clignote jusqu'à ce que le fonctionnement démarre. Le témoin de commande s'allume après un démarrage automatique.*

Sabbath mode

Le mode Sabbath permet une durée de fonctionnement allant jusqu'à 72 heures. Une fois le mode Sabbath activé, l'arrêt de sécurité et l'éclairage sont désactivés, sauf en cas de dysfonctionnement. Les aliments sont chauffés et maintenus au chaud dans le tiroir chauffant sans utiliser l'appareil.

1. Appuyez sur la touche marche/arrêt pendant 10 secondes.

Fonctionnement



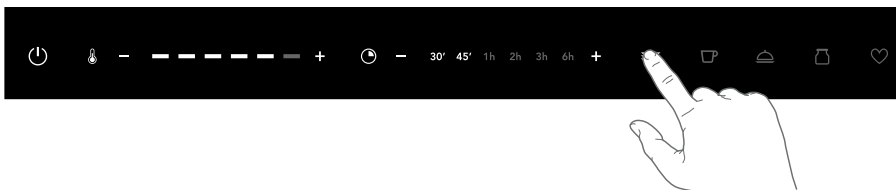
- La fonction est activée lorsque la touche est relâchée.
 - L'affichage de la durée et de la température s'allument brièvement 3x.
 - Le mode Sabbath est activé.
2. Appuyez sur la touche marche/arrêt pendant 10 secondes pour désactiver le mode sabbath.
 - La fonction est activée lorsque la touche est relâchée.
 - L'affichage de la durée et de la température s'allument brièvement 3x.
 - Le mode Sabbath est désactivé.

Modes de fonctionnement

Chauffer la vaisselle

Répartissez la vaisselle sur toute la plaque chauffante. La durée de chauffage dépend du matériau et de l'épaisseur des plats ainsi que de leur quantité, de leur hauteur et de leur disposition. Les assiettes empilées prennent plus de temps à chauffer que les éléments individuels. Ne placez pas de grands plateaux à leur extrémité devant les fentes de ventilation. Ils bloquent les ouvertures de sortie de l'air chaud et les plats ne sont alors pas chauffés uniformément.

1. Placez la vaisselle dans le tiroir chauffant.
2. Appuyez sur la touche de mode de fonctionnement « Vaisselle ».



- Le réglage de température et la durée recommandés s'allument.
3. Fermez le tiroir.
 - Le témoin s'allume.
 - Le tiroir chauffant commence à chauffer.

REMARQUE

- Il faut environ 45 minutes pour chauffer la vaisselle de service pour 6 personnes.
- Puisque la vaisselle chauffée refroidit rapidement, sortez-la du tiroir chauffant quelques instants avant de vous en servir.

4. Ouvrez le tiroir lorsque le mode de fonctionnement est terminé.

- Appuyez sur la touche Marche/Arrêt pour éteindre l'appareil.
- Sortez le plat du tiroir.

SURFACE BRÛLANTE !

Risques de brûlures ! La surface de la plaque chauffante est chaude. Les articles à la périphérie du tiroir chauffent plus que ceux du milieu. Utilisez toujours des gants de protection ou des chiffons pour retirer la vaisselle.

Chauffer tasses et verres

La durée de chauffage dépend du matériau et de l'épaisseur des plats ainsi que de leur quantité, de leur hauteur et de leur disposition. Les grandes piles de tasses et de verres prennent plus de temps à chauffer que les tasses et les verres individuels. Ne placez pas de vaisselle devant les fentes de ventilation. Ils bloquent les ouvertures de sortie de l'air chaud et les plats ne sont alors pas chauffés uniformément.

SURFACE BRÛLANTE !

Risques de brûlures ! Utilisez uniquement ce mode de fonctionnement pour chauffer les tasses et les verres afin d'éviter les brûlures.

- Placez les tasses et/ou les verres dans le tiroir chauffant.
- Appuyez sur la touche de mode de fonctionnement « Tasses ».



- Le réglage de température et la durée recommandés s'allument.*
- Fermez le tiroir.
 - Le témoin s'allume.*
 - Le tiroir chauffant commence à chauffer.*

REMARQUE

Il faut environ 30 minutes pour chauffer des tasses pour 6 personnes.

- Ouvrez le tiroir lorsque le mode de fonctionnement est terminé.
- Appuyez sur la touche Marche/Arrêt pour éteindre l'appareil.
- Sortez les tasses ou les verres du tiroir.

Fonctionnement

SURFACE BRÛLANTE !

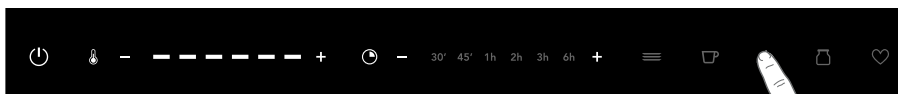
Risques de brûlures ! La surface de la plaque chauffante est chaude. Les articles à la périphérie du tiroir chauffent plus que ceux du milieu. Utilisez toujours des gants de protection ou des chiffons pour retirer la vaisselle.

Garder des aliments au chaud

ATTENTION !

Utilisez ce mode de fonctionnement pour garder les aliments au chaud juste après la cuisson. Ne l'utilisez pas pour réchauffer des aliments réfrigérés. Ne placez jamais de casseroles chaudes ou de poêles directement sur la plaque chauffante depuis la table de cuisson. Cela peut endommager la plaque chauffante.

1. Placez la vaisselle dans le tiroir.
2. Appuyez sur la touche de mode de fonctionnement « garder les aliments au chaud » et préchauffez pendant 15 minutes.



3. Placez la nourriture dans le tiroir dans les plats préchauffés.

REMARQUE

- Ne remplissez pas trop les assiettes, les plats, les tasses, etc., pour éviter tout déversement.
- Couvrez les aliments d'un couvercle résistant à la chaleur ou d'une feuille d'aluminium. La surface des aliments qui ne sont pas couverts va se dessécher. Ne gardez pas les aliments au chaud plus d'une heure.

4. Fermez le tiroir.
 - *Le témoin s'allume.*
 - *Le tiroir chauffant commence à chauffer.*
5. Ouvrez le tiroir lorsque le mode de fonctionnement est terminé.
6. Appuyez sur la touche Marche/Arrêt pour éteindre l'appareil.
7. Sortez le plat du tiroir.

SURFACE BRÛLANTE !

Risques de brûlures ! La surface de la plaque chauffante est chaude. Les articles à la périphérie du tiroir chauffent plus que ceux du milieu. Utilisez toujours des gants de protection ou des chiffons pour retirer la vaisselle.

Faire du yaourt

1. Mettez le lait préparé avec le yaourt dans des bocaux ou des plats dans le tiroir chauffant.
2. Appuyez sur la touche de mode de fonctionnement « Faire du yaourt ».



- *Le réglage de température et la durée recommandés s'allument.*
3. Fermez le tiroir.
 - *Le témoin s'allume.*
 - *Le tiroir chauffant commence à fonctionner.*
 4. Ouvrez le tiroir lorsque le mode de fonctionnement est terminé.
 5. Appuyez sur la touche Marche/Arrêt pour éteindre l'appareil.
 6. Laissez refroidir le yaourt dans le tiroir pendant plusieurs heures, puis conservez-le au réfrigérateur.

Favoris

Si un réglage de température et de durée particulier est fréquemment utilisé, ces paramètres peuvent être enregistrés comme favoris.

Créer des favoris

1. Appuyez sur la touche de mode de fonctionnement « Favoris ».



- *Le réglage de température et la durée recommandés s'allument.*
2. Appuyez sur la touche + (plus) ou - (moins) pour régler la température et la durée souhaitées.
 3. Appuyez sur la touche de mode de fonctionnement « Favoris » pendant 5 secondes.
 - *Vos paramètres sont enregistrés.*

Démarrer les favoris

1. Appuyez sur la touche « Favoris ».
 - *Les valeurs de température et de durée définies s'allument.*
2. Fermez le tiroir.
 - *Le témoin s'allume.*

Fonctionnement

- *Le tiroir chauffant commence à fonctionner.*
3. Ouvrez le tiroir lorsque le mode de fonctionnement est terminé.
 4. Appuyez sur la touche Marche/Arrêt pour éteindre l'appareil.



SURFACE BRÛLANTE !

Risques de brûlures ! La surface de la plaque chauffante est chaude. Les articles à la périphérie du tiroir chauffent plus que ceux du milieu. Utilisez toujours des gants de protection ou des chiffons pour retirer la vaisselle.

ATTENTION !

Mettez le tiroir en mode veille avant de commencer le nettoyage.

- Ne nettoyez pas l'appareil avec un nettoyeur à vapeur.
- N'utilisez pas de produits abrasifs, d'alcool ou de solvants car ils pourraient endommager l'appareil.
- L'avant est en acier inoxydable ou en verre et est sujet aux rayures. Utilisez un nettoyant spécial non abrasif pour l'acier inoxydable.

Nettoyage de l'extérieur

- Retirez immédiatement les résidus de saleté ou d'agent de nettoyage.
- Nettoyez toutes les surfaces uniquement avec un chiffon humide et de l'eau savonneuse. Séchez-les avec un chiffon doux.

Nettoyage de l'intérieur

- Retirez toutes les salissures du tiroir chauffant pendant qu'il est encore chaud.
- Nettoyez la plaque chauffante, la grille de ventilation et le panneau de commande avec un chiffon doux humidifié avec de l'eau et un peu de liquide vaisselle et essuyez avec un chiffon doux.

Dépannage

Ce qui suit est une liste de défauts que l'utilisateur peut rapidement corriger après avoir suivi la solution décrite. Appelez le service client si un autre défaut apparaît ou si le défaut ne peut pas être corrigé.

Tableau de dépannage et des erreurs

| Problème | Cause possible | Solution |
|--|---|---|
| Le plat reste froid. | L'appareil ne s'allume pas. | Démarrez l'appareil. |
| | Interruption de l'alimentation électrique. | Remplacez le fusible ou reconnectez-le dans l'armoire à fusibles. |
| | Le tiroir n'est pas fermé correctement. | Fermez le tiroir. |
| Le plat n'est pas assez chaud. | Durée de réchauffement trop courte. | Allongez la durée de réchauffement. |
| | Le réglage de la température n'est pas assez élevé. | Sélectionnez un réglage de température plus élevé. |
| Le voyant de commande clignote régulièrement (tiroir fermé). | Le démarrage différé est activé. | Désactiver le mode de démarrage différé. |
| Le témoin de commande clignote rapidement (le tiroir étant ouvert). | Le démarrage différé est activé. | Fermez le tiroir, puis sélectionnez l'opération avec un démarrage retardé. Appuyez sur la touche Marche/Arrêt pour mettre fin au démarrage différé. |
| | Le témoin de commande est défectueux. | Contactez le service après-vente. |
| Le témoin de commande ne s'allume pas lorsque le tiroir est en fonctionnement. | Le mode Sabbath est activé. | Désactivez le mode Sabbath. |
| Le témoin de commande clignote rapidement (tiroir ouvert ou fermé). | Le tiroir est toujours en marche. | Appuyez sur la touche Marche/Arrêt. |
| Le panneau de commande ne montre aucune réaction lorsqu'il est touché. | Le mode Sabbath est activé. | Désactivez le mode Sabbath. |
| | Le panneau de commande est défectueux. | Contactez le service après-vente. |
| Le tiroir ne peut pas être ouvert/fermé. | Le mécanisme push-pull est défectueux. | Contactez le service après-vente. |

Aspects environnementaux

ATTENTION !

Rendez l'appareil inutilisable pour prévenir les accidents causés par une utilisation incorrecte (par exemple des enfants qui jouent) :

- Débranchez l'appareil du secteur. Avec un appareil fixe, cela doit être effectué par un électricien qualifié.
- Retirez ensuite le cordon d'alimentation de l'appareil en le coupant au niveau de l'appareil.

Mise au rebut de l'appareil et de l'emballage

Des matériaux durables ont été utilisés pour la fabrication de cet appareil. Veillez à mettre l'appareil au rebut de manière responsable à la fin de son cycle de service. Renseignez-vous auprès des autorités locales pour savoir comment procéder.

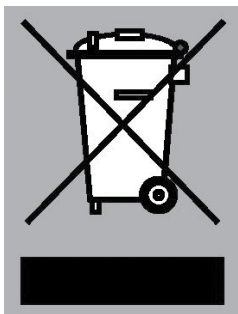
L'emballage de l'appareil est recyclable. Il est peut contenir les matériaux suivants :

- carton ;
- film polyéthylène (PE) ;
- polystyrène exempt de CFC (mousse rigide PS).

Éliminez ces matériaux de manière responsable et conformément aux dispositions administratives.

ATTENTION !

Ne laissez jamais les enfants jouer avec le matériel d'emballage en raison du risque de blessure ou d'étouffement. Stockez le matériel d'emballage en toute sécurité ou éliminez-le d'une manière respectueuse de l'environnement.



Le symbole de la poubelle barrée figure sur le produit. Il signale l'obligation de traitement sélectif des appareils électroménagers. Cet appareil doit donc faire l'objet d'une collecte sélective. Lorsque vous ne l'utiliserez plus, remettez-le à un service de ramassage spécialisé ou à une déchetterie municipale.

La collecte séparée des appareils électroménagers permet d'éviter les retombées négatives éventuelles pour l'environnement et la santé dérivant d'une élimination incorrecte. Elle permet de récupérer et de recycler les matériaux constitutifs afin de réaliser des économies substantielles d'énergie et de matières brutes.



Déclaration de conformité

Nous déclarons par la présente que nos produits satisfont aux directives, décisions et régulations européennes en vigueur ainsi qu'aux exigences qui sont mentionnées dans les normes auxquelles il est fait référence.

Installation

Sécurité

- Seul un installateur agréé est autorisé à brancher cet appareil !
- Le branchement électrique doit être conforme aux réglementations nationales et locales.
- La prise murale et la fiche doivent toujours être accessibles.
- Si le cordon d'alimentation est endommagé, il doit être remplacé par le fabricant ou un technicien de service agréé, afin d'éviter tout danger.
- Si vous souhaitez effectuer une connexion fixe, assurez-vous qu'un interrupteur omnipolaire avec une séparation des contacts d'au moins 3 mm est installé sur la ligne d'alimentation.
- Si un appareil stationnaire n'est pas équipé d'un câble d'alimentation et d'une fiche, ou d'un autre moyen permettant de débrancher l'appareil de manière à obtenir une séparation de contact de tous les pôles afin de garantir le débranchement complet selon les conditions de survoltage de catégorie III, les instructions spécifieront que d'autres moyens de débranchement doivent être prévus dans le câblage, conformément aux règles de câblage.
- **AVERTISSEMENT** : N'ouvrez jamais le boîtier de l'appareil. Seul un installateur agréé est autorisé à ouvrir le boîtier de l'appareil.
- Avant de brancher le tiroir, veillez à ce que tous les câbles du système électrique de votre habitation soient de section suffisante pour alimenter correctement l'appareil.
- Effectuez tous les branchements électriques avant d'encaster l'appareil.
- Une mauvaise installation, les travaux d'entretien ou les réparations peuvent être dangereux. Ils ne doivent être effectués que par du personnel qualifié et autorisé. En cas de fonctionnement défectueux de l'appareil, débranchez la fiche secteur et contactez le service après-vente.
- Quand l'appareil est installé dans un meuble, p.ex. derrière une porte, il ne faut jamais fermer celle-ci durant le fonctionnement. Si installé derrière un meuble fermé, de la chaleur et de l'humidité

s'accumulent. De ce fait, le tiroir, le meuble et le sol pourraient être endommagés.

- Utilisez toujours des pièces de rechange originales. Celles-ci répondent aux exigences de sécurité requises.
- Assurez-vous que l'appareil ne peut pas être renversé ou placé verticalement. Une pompe à huile est installée dans l'appareil. Observez à ce sujet les instructions d'installation.
- Le fabricant ne saurait être tenu responsable des dommages pouvant résulter du non-respect des consignes et avertissements de sécurité.

Raccordement électrique

- Cet appareil est fabriqué en classe I, cela signifie que l'appareil doit être mis à la terre.
- Vérifiez si la capacité de puissance de l'alimentation secteur équivaut aux valeurs qui sont indiquées sur la plaquette d'identification de l'appareil.
- Vérifiez avant de raccorder au réseau électrique si la prise de courant est équipée d'une mise à la terre.
- L'appareil est équipé d'une fiche électrique. Lors de l'installation, n'oubliez pas de tenir compte du fait que cette fiche électrique doit rester accessible.

Installation

ATTENTION !

Si un appareil fixe n'est pas équipé d'un câble d'alimentation et d'une fiche, ou d'autres moyens de déconnexion du réseau d'alimentation ayant une séparation des contacts dans tous les pôles qui assurent une déconnexion complète dans des conditions de surtension de catégorie III, les moyens de déconnexion doivent être incorporés dans le câblage fixe conformément aux règles de câblage. Ceci est également applicable aux appareils avec un câble et une fiche d'alimentation lorsque la fiche n'est pas accessible après l'installation de l'appareil. L'utilisation d'un interrupteur omnipolaire avec une séparation des contacts d'au moins 3 mm, monté dans le câblage fixe, permettra de satisfaire à cette exigence.

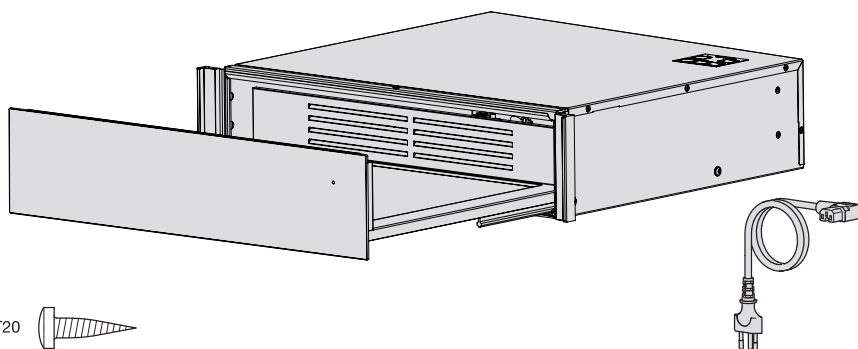
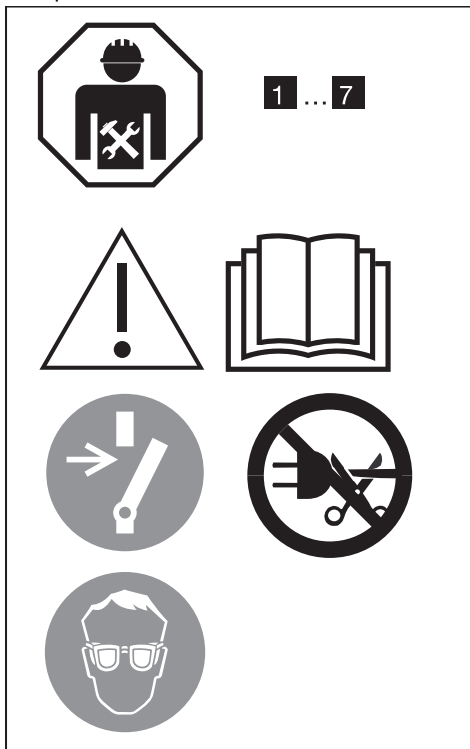
Ce tiroir chauffant a été conçu pour une utilisation particulière et domestique. Il se destine exclusivement à préchauffer des plats, garder des aliments au chaud et au cuisson basse température. Toute autre utilisation est interdite et peut être dangereuse. Le fabricant rejette toute responsabilité en cas d'utilisation non conforme.



L'extérieur du tiroir chauffant peut, dans certains cas, atteindre une température de 70 °C (en fonction de la température et de la durée d'utilisation choisies). Utilisez toujours des maniques ou des gants de cuisine pour sortir la vaisselle chaude du tiroir.

ATTENTION !

Avant de brancher le tiroir, veillez à ce que tous les câbles du système électrique de votre habitation soient de section suffisante pour alimenter correctement l'appareil. Votre système doit être protégé par un fusible de 10 ampères.

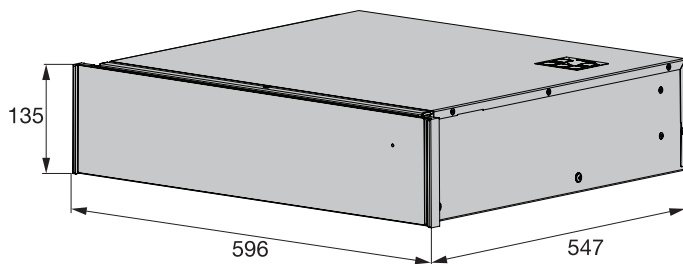
Préparation



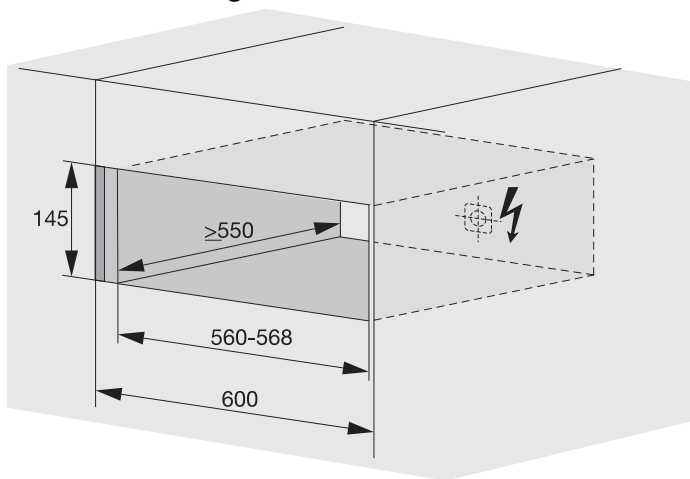
4x  T20 

Installation

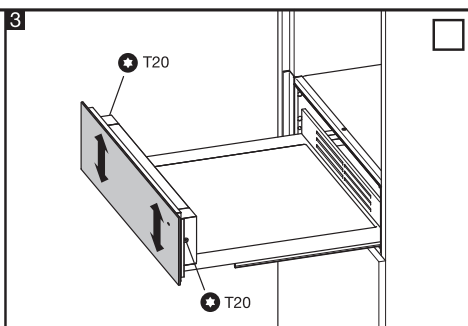
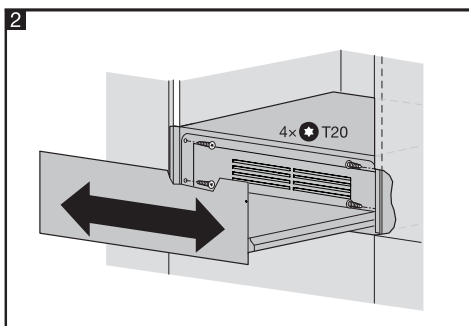
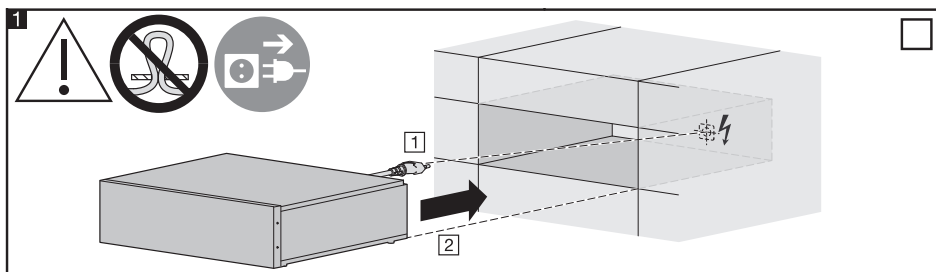
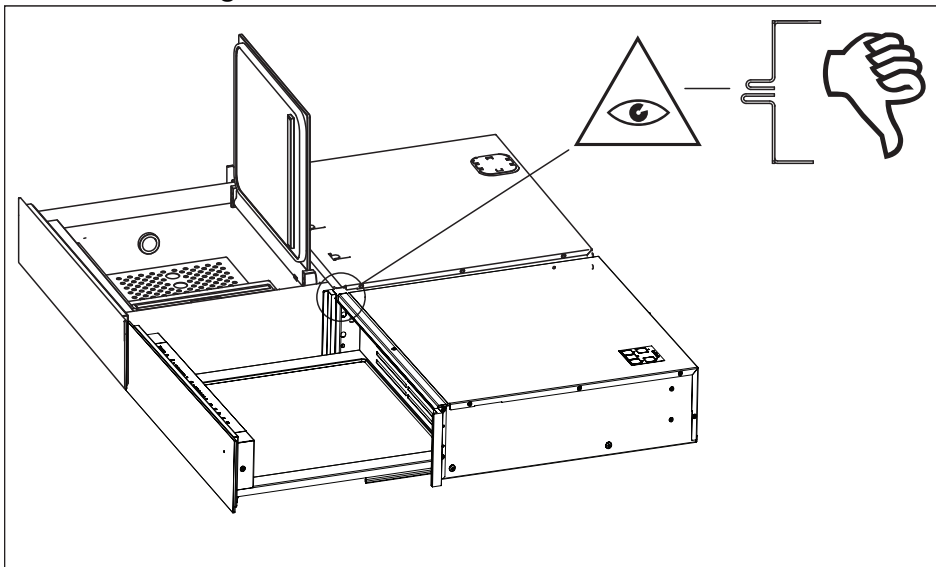
Dimensions de l'appareil



Dimensions intégrées :

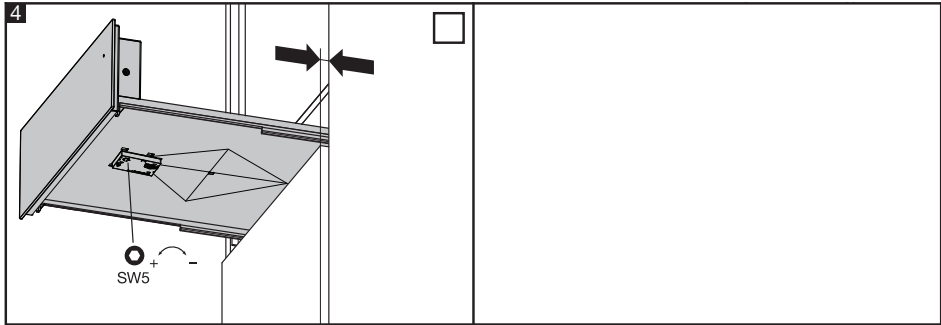


Installation intégrée





Installation





 **ASKO**
Inspired by Scandinavia

www.asko.com



888007-a3



Sous réserve de modification.