

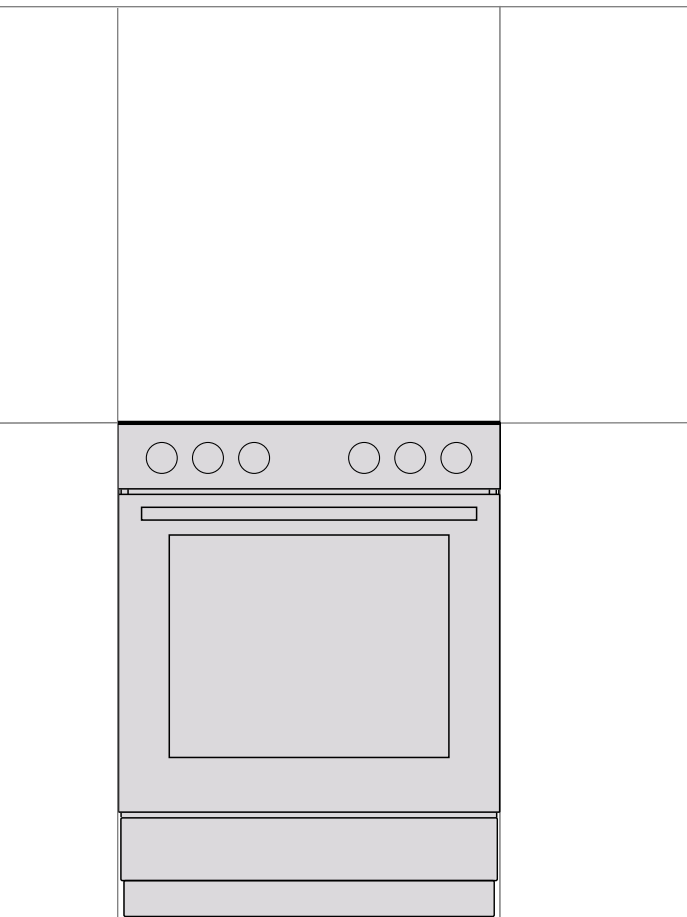
gorenje

FI

FI

KÄYTTÖOHJEET

VAPAASTI SEISOVA LIESI



Kiitämme sinua luottamuksestasi ja siitä, että ostit laitteemme.

Tämä yksityiskohtainen ohje on suunniteltu helpottamaan tuotteen käyttöä. Sen tarkoitus on auttaa sinua tutustumaan uuteen laitteeseesi mahdollisimman nopeasti.

Varmista, että ostamassasi laitteessa ei ole vaurioita. Jos havaitset siinä kuljetusvaurioita, ota yhteys jälleenmyyjäsi tai paikalliseen myymälään, josta laite toimitettiin.

Ohjeita voidaan soveltaa ainoastaan, jos laitteeseen on merkitty maan symboli. Jos laitteessa EI ole maan symbolia, katso tekniset ohjeet laitteen säätämiseksi kyseisessä maassa voimassa olevien vaatimusten mukaisesti.

Laitte on liitettävä asianmukaisten vaatimusten mukaisesti ja sitä saa käyttää ainoastaan hyvin tuulettetuissa tiloissa. Lue käyttöohjeet ennen laitteen liittämistä ja käyttöä.

Yksityiskohtaisempia ohjeita ja vinkkejä saat käymällä osoitteessa <http://www.gorenje.com> tai skannaamalla tyyppikilvessä olevan QR-koodin.



Käyttöoppaassa on käytetty seuraavia symboleita, ja niiden merkitykset ovat seuraavat:



TIEDOTE!

Tieto, neuvo, vinkki tai suositus



VAROITUS!

Varoitus – yleinen vaara



On tärkeää, että luet ohjeet huolellisesti

TÄRKEITÄ TURVAOHJEITA



LUE OHJEET HUOLELLISESTI JA SÄÄSTÄ NE TULEVAA TARVETTA VARTEN.

8 vuotta täyttäneet tai tätä vanhemmat lapset sekä henkilöt, joiden fyysiset, aistitoimintoihin liittyvät tai henkiset kyvyt ovat heikentyneet, tai joilla ei ole riittävästi kokemusta tai tietämystä, saavat käyttää laitetta ainoastaan, jos heitä on opastettu laitteen turvallisessa käytössä, ja jos he ymmärtävät sen käyttöön liittyvät vaarat. Älä anna lasten leikkiä laitteella. Lapset eivät saa suorittaa puhdistukseen tai huoltoon liittyviä töitä ilman valvontaa.

VAROITUS: Laite ja jotkut sen osat, joihin pääsee käsiksi, kuumenevat voimakkaasti käytön aikana. Varo koskettamasta laitteen kuumeneviin osiin. Alle 8-vuotiaat lapset on pidettävä loitolla, ellei heitä valvota jatkuvasti.

VAROITUS: Laitteen käsiksi päästävät osat voivat kuumentua käytön aikana. Pienet lapset on pidettävä loitolla uunista.

VAROITUS: Tulipalon vaara: älä säilytä esineitä keittopinnoilla.

HUOMIO: Kypsennysprosessia ja lyhytaikaista kypsennysprosessia on valvottava jatkuvasti.

VAROITUS: Valvomaton ruoanlaitto liedellä rasvan tai öljyn kanssa voi olla vaarallista ja voi aiheuttaa tulipalon. Älä MILLOINKAAN yritä sammuttaa tulipaloa vedellä, vaan sammuta laite ja peitä liekki sitten kannella tai sammutuspeitteellä.

VAROITUS: Sähköiskun vaaran välttämiseksi varmista ennen lampun vaihtamista, että laite on irrotettu verkkovirrasta.

Laitetta ei saa asentaa koristeoven taakse ylikuumenemisen välttämiseksi.

Älä käytä hankaavia puhdistusaineita tai teräviä metalliraaputtimia uuninluokun lasin / keittotason kääntyvän kannen lasin puhdistukseen, sillä ne saattavat naarmuttaa pintaa ja rikkoa lasin.

Älä puhdista laitetta höyry- tai korkeapainepuhdistimilla, sillä ne voivat aiheuttaa sähköiskun.

Laitetta ei ole tarkoitettu ohjattavaksi ulkoisilla ajastimilla tai erillisellä kauko-ohjausjärjestelmällä.

VAROITUS: Käytä ainoastaan lieden valmistajan suunnittelemaa keittotasosuojausta tai sellaisia, joiden valmistaja on ilmoittanut käyttöohjeissa olevan soveltuvia tai laitteeseen sisältyviä suojuksia. Epäasianmukaisten suojusten käyttämisestä voi olla seurauksena onnettomuuksia.

Laite on tarkoitettu sijoitettavaksi suoraan lattialle ilman tukia tai sokkelia.

Varmista, että kansi on puhdas, eikä nestettä ole roiskunut sille ennen sen nostamista. Kansi voi olla lakkapintainen tai lasia. Sen voi sulkea vasta, kun keittoalueet ovat täysin jäähtyneet.

HUOMIO: Tämä laite on tarkoitettu vain ruoanlaittoon. Sitä ei saa käyttää muihin tarkoituksiin, kuten huoneen lämmitykseen.

Sähköliitännät saa suorittaa ainoastaan valtuutettu sähköasentaja tai alan ammattilainen! Kiinnikkeet (liitäntäkaapelien sijaan) on suojattava kiinnikesuojuksilla (katso lisävarusteet). Laitteen omavaltainen tai epäammattimainen korjaus voi aiheuttaa vakavan loukkaantumisen vaaran tai vahingoittaa tuotetta.

Jos virtajohto on vaurioitunut, se on vaihdettava valmistajan, sen valtuuttaman huoltoyrityksen tai vastaavan pätevän henkilön toimesta vaarojen välttämiseksi.

Omavaltaiset huolto- ja korjaustyöt voivat aiheuttaa räjähdysvaaran, sähköiskun tai oikosulun ja seurauksena voi olla henkilövahinkoja tai laitteen vahingoittuminen. Tällaisia töitä saa suorittaa ainoastaan valtuutettu asiantuntija.

Varmista ennen asennusta, että paikallinen kaasunsyöttö (kaasutyyppi ja kaasupaine) on kunnossa ja että laitteen asetukset ovat asiaankuuluvat.

Laitteen asetukset on merkitty sen arvokilpeen (tai tietokilpeen).

Tätä laitetta ei ole liitetty palamistuotteiden poistojärjestelmään. Se on asennettava ja liitettävä voimassa olevien asennusmääräysten mukaisesti. Erityistä huomiota on kiinnitettävä vastaaviin, tuuletusta koskeviin vaatimuksiin.

HUOMIO: Kaasulieden käytössä muodostuu lämpöä, kosteutta ja palamistuotteita huoneeseen, johon se on asennettu. Varmista, että keittiö on hyvin tuuletettu, erityisesti laitetta käytettäessä: pidä luonnolliset ilmanvaihtoaukot avoinna tai asenna mekaaninen ilmanvaihtolaite (mekaaninen liesituuletin).



HUOMIO: kaatuminen mahdollista.



VAROITUS: Laitteen kaatumisen estämiseksi on asennettava kulmatuki. Pehdty asennusohjeisiin.

Laitteen pitkäaikainen intensiivinen käyttö voi vaatia lisäilmanvaihtoa, esimerkiksi ikkunan avaamista, tai tehokkaampaa ilmanvaihtoa, esimerkiksi mekaanisen ilmanvaihdon tason nostamista siellä, missä se on käytettävissä.

Tämä on luokan 1 ja 2/1 laite. Laite voi olla kosketuksissa viereisiin kaappeihin molemmilta puoluilta, kun se sijoitetaan riviin. Toiselle puolelle voidaan sijoittaa korkea kaappi - laitetta korkeampi - vähintään 10 cm etäisyydelle laitteesta. Toiselle puolelle voidaan sijoittaa vain samankorkuinen kaappi.

Kiinnitä huomiota poltinosien oikeaan sijoitukseen.

Älä asenna laitetta voimakkaiden lämpölähteiden lähelle, kuten kiinteällä polttoaineella toimivat uunit, koska niiden lähellä vallitsevat korkeat lämpötilat saattavat vaurioittaa laitetta.

Sulje päähana, jos et aio käyttää polttimia pitkään aikaan (esim. lomalle lähtiessä).

Jos laitteen lähellä sijaitsevien muiden laitteiden virtajohdot jäävät uunin luukun väliin, ne voivat vahingoittua, mikä voi puolestaan aiheuttaa oikosulun. Pidä siis muiden laitteiden virtajohdot turvallisen matkan päässä.

Jos huomaat vikoja kaasuasennuksessa tai jos tunnet kaasunhajua huoneessa:

- sammuta kaasunsyöttö välittömästi tai sulje kaasupullo;
- poista huoneesta kaikki mahdollinen avotuli ja sammuta mahdolliset tupakkatuotteet;
- älä kytke mitään sähkölaitetta päälle tai pois päältä (valot mukaan lukien);
- tuuleta huone huolellisesti – avaa ikkunat;
- ota välittömästi yhteyttä huoltoon tai valtuutettuun maakaasun jakelijaan.

Älä vuoraa uunin seiniä alumiinifoliolla äläkä aseta uunipannuja tai muita keittoastioita uunin pohjalle. Alumiinifolio estää ilmaa kiertämästä uunissa, ja häiritsee siten paistamista sekä vahingoittaa emalipintaa.

Uunin luukku tulee hyvin kuumaksi käytön aikana. Joihinkin malleihin on asennettu lisäsuojaksi kolmas lasi, joka alentaa luukun ulkopinnan lämpötilaa.

Uuninluukun saranat voivat vaurioitua, jos niitä kuormitetaan liikaa. Älä aseta painavia pannuja auki olevan luukun päälle. Älä myöskään nojaa sitä vasten, kun puhdistat uunin sisäosaa. Älä milloinkaan nouse seisomaan avoimen uuninluukun päälle, äläkä anna lasten istua sen päällä.

Varmista, että tuuletusaukot eivät milloinkaan ole peitettyinä tai tukittuina.

HUOMAA! Jos keittotason lasi rikkoontuu:

- Sulje välittömästi polttimien kaasunsyöttö ja erota sähköiset lämpöelementit sekä laite verkkovirrasta.
- Älä kosketa laitteen pintaa.
- Älä käytä laitetta.



ENNEN LAITTEEN LIITTÄMISTÄ

Lue huolellisesti käyttöohjeet ennen laitteen liittämistä. Takuu ei kata laitteen vääränlaisesta liittämästä tai käytöstä johtuvia korjauksia tai takuuvaateita.

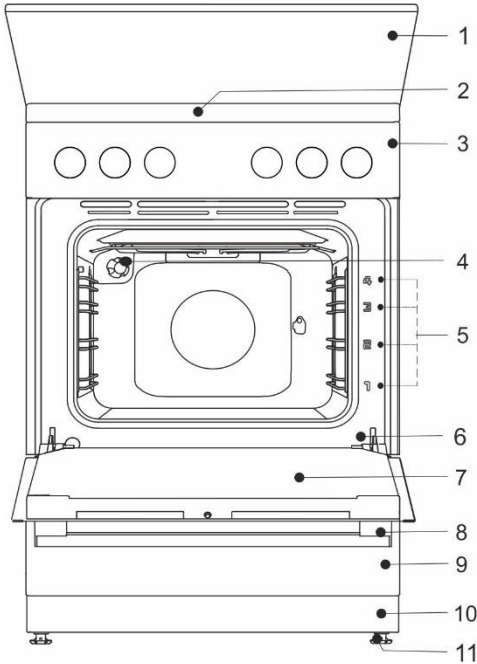
KAASULIESI

Laitteen kuvaus



TIEDOTE!

Laitteen toiminnot ja varusteet riippuvat mallista.



- 1 Laitteen kansi
- 2 Keittotaso
- 3 Ohjausyksikkö
- 4 Valaistus
- 5 Kiskot, paistotasot
- 6 Arvokilpi
- 7 Uuninluukku
- 8 Luukun kahva
- 9 Vetolaatikko/käännä alas
- 10 Jalusta
- 11 Säädettävät jalat

Sähköiset parametrit (mallista riippuen, katso laitteen tietokilpi)
220-240V 1N~; 50/60 Hz, 1x16A

Suojausluokka: IPX0

Määrämaa	Laiteluokat
FI	I2H, I3B/P, I12H3B/P

LAITTEEN KANSI

Varmista, että kansi on puhdas, eikä nestettä ole roiskunut sille ennen sen nostamista. Kansi voi olla lakkapintainen tai lasia. Sen voi sulkea vasta, kun keittoalueet ovat täysin jäähtyneet.

Älä sulje kantta polttimen ollessa sytytettynä!



Tuotteen tai sen pakkauksen symboli ilmaisee, että lasikansi voi särkyä kuumennettaessa.

Sammuta kaikki polttimet ennen kannen sulkemista.

LAITTEEN VETOLAATIKKO



Älä säilytä uunin vetolaatikossa palavia, räjähtäviä, haihtuvia tai lämpötilaherkkiä aineita (kuten paperia, tiskirättejä, muovipusseja, puhdistus- ja pesuaineita tai spraypulloja), sillä ne voivat syttyä uunin pitkäaikaisen tai usein tapahtuvan käytön aikana ja aiheuttaa tulipalon.

LANKAOHJAIMET

Lankaohjaimet mahdollistavat ruoan valmistuksen neljällä tasolla. (Huomaa, että tasot/ohjaimet lasketaan alhaalta ylöspäin.) Tasot 3 ja 4 on tarkoitettu grillausta varten.

Laitte toimii turvallisesti sekä ohjaimien kanssa että ilman.

ULOSVEDETTÄVÄT TELESKOOPPIKISKOT

Ulosvedettävät teleskooppikiskot voidaan kiinnittää toiselle, kolmannelle ja neljännelle tasolle. Teleskooppikiskot saattavat olla osittain tai kokonaan ulosvedettävät.

KOHOUMAT

Uunissa on sivuilla neljässä tasossa urat, joihin voidaan asettaa ritilä ja paistopellit.



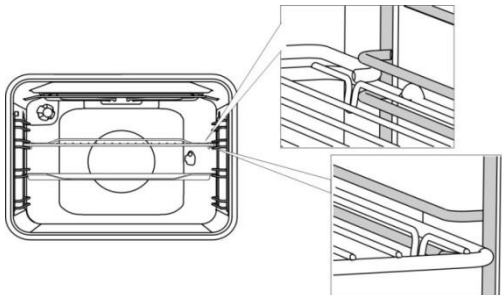
Laitte ja jotkut sen osat, joihin pääsee käsiksi, kuumenevat kypsennyksen aikana. Käytä uunikintaita.

RITILÄ



Ritilässä on turvahaka. Nosta ritilän etuosaa tästä syystä hieman vetäessäsi sen ulos uunista.

Ritilä on aina asetettava lankaprofiilien väliseen uraan.



Teleskooppiohjaimien kohdalla vedä ensin ulos yhden tason ohjaimet ja aseta ritilä niiden päälle. Työnnä ne tämän jälkeen niin pitkälle sisään kuin ne menevät.



Sulje uunin luukku, kun teleskooppikiskot ovat täysin sisällä.

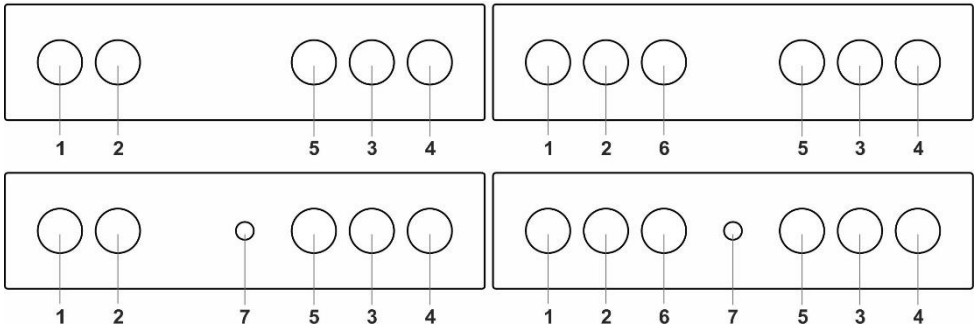


Paitovälineiden muoto saattaa muuttua niiden kuumentuessa. Tällä ei ole vaikutusta niiden toimintaan ja ne palautuvat takaisin alkuperäiseen muotoonsa jäähtyessään.

ENNEN LAITTEEN ENSIMMÄISTÄ KÄYTTÖÄ

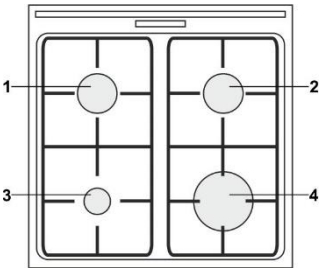
- Kun olet vastaanottanut laitteen, poista uunista kaikki osat, mahdolliset kuljetusvälineet mukaan lukien.
- Puhdista kaikki tarvikkeet ja välineet lämpimällä vedellä ja normaalilla astianpesuaineella. Älä käytä hankaavia puhdistusaineita.
- Kun uuni lämpenee ensimmäistä kertaa, haistat tyypillisen uuden laitteen hajun. Huolehdi hyvästä tuuletuksesta laitteen ensimmäisen käytön aikana.

OHJAUSYKSIKKÖ (mallista riippuen)



1. Keittoalueen säätönappi, vasen etu
2. Keittoalueen säätönappi, vasen taka
3. Keittoalueen säätönappi, oikea taka
4. Keittoalueen säätönappi, oikea etu
5. Kypsennysjärjestelmän valintanappi
6. Uunin valonappi
7. Sähköisen sytytyksen nappi

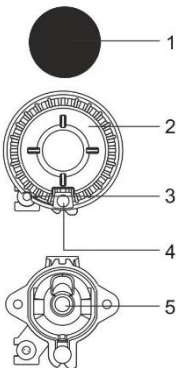
KEITTOTASO



1. Keittoalue takana vasemmalla
2. Keittoalue takana oikealla
3. Keittoalue edessä vasemmalla
4. Keittoalue edessä oikealla

KAASUPOLTTIMET

- Jos haluat käristää lihaa, aseta poltin ensin maksimiteholla ja jatka sen jälkeen kypsennystä minimiteholla.
- Tietyissä malleissa keittotason polttimet on varustettu lämpösähköisillä turvalaitteilla. Jos polttimen liekki sammutetaan (ylikiehumisen, ilmavirran, jne. johdosta.), kaasun syöttö katkaistaan automaattisesti. Kaasun huoneeseen vuotaminen estetään.
- Aseta aina kaasupolttimen kansi huolellisesti poltinkruunun päälle. Varmista, että poltinkruunun suutinosat eivät milloinkaan ole tukossa.

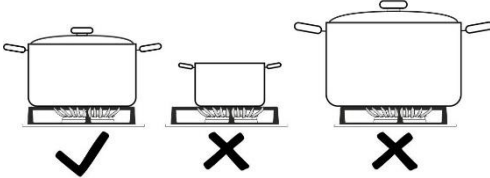


- 1 Poltinkruunun kansi
- 2 Poltinkruunu, jossa on kansituki
- 3 Lämpökytin (tai lämpösähköinen turvalaite, vain joissain malleissa)
- 4 Sytytystulppa
- 5 Suutin

KEITTOASTIOITA KOSKEVIA VINKKEJÄ

- Valitsemalla oikeankokoisen astian varmistat ihanteellisen keittoajan ja kaasunkulutuksen. Keittoastian halkaisijalla on suurin merkitys.
- Jos kattila tai pannu on liian pieni, sen pohjan reunojen ylitse ulottuvat liekit vaurioittavat astiaa. Myös kaasunkulutus kasvaa.
- Jos kattila tai pannu on liian suuri, ilmaa ei ole riittävästi käytettävissä ja palamistehokkuus heikkenee.

Kaasulieden supistin (vain joissain malleissa) Käytä liedien supistinta kypsentaessasi astiassa, jonka halkaisija on tavallista pienempi. Aseta se lisäpolttimen päällä olevalle ristikolle.

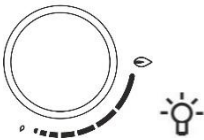


Poltintyyppi	Astian halkaisija
Suuri (3,0 kW)	220-260 mm
Normaali (1,9 kW)	180-220 mm
Ylimääräinen (1,0 kW)	120-180 mm

ENERGIANSÄÄSTÖVINKKEJÄ

- Käytä aina kanta, mikäli se on mahdollista kyseistä ruokaa kypsennettäessä.
- Keittoastiaan on annosteltava sopiva määrä ruokaa. Laittaessasi pienen määrän ruokaa suureen kattilaan tai pannuun suuri osa energiaa menee hukkaan.
- Jos ruokalajin kypsentämiseen menee pitkä aika, käytä painekeitintä.
- Kasvikset, perunat jne. voidaan keittää melko vähäisessä vesimäärässä. Ruoka tulee aivan yhtä hyvin kypsennetyksi, kunhan kattilan kansi on tiukasti suljettuna. Kun vesi alkaa kiehua, laske tehoa tasolle, joka juuri riittää ylläpitämään hidasta haudutusta.

POLTTIMEN SYTYTTÄMINEN JA KÄYTTÖ



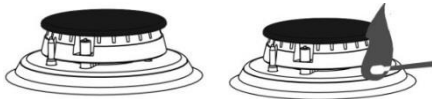
Paina aina säädintä ennen sen kääntämistä.

Kypsennyksen tehotasot on merkitty säätimiin suurella ja pienellä liekkisymbolilla. Käännä säädintä suuren liekkisymboliin (🔥) yli pienen liekkisymbolin (🔥) suuntaan ja takaisin. Toiminta-alue on kahden liekkisymbolin välillä.

Emme suosittele symbolien (🔥) ja (●) välisiä asetuksia. Tällä alueella liekki on epävakaa ja saattaa sammua.



Kun haluat sammuttaa polttimen, käännä säädin vastaavaan asentoon (●).



⚡ Sytyttäminen yhdellä kädellä

Sytyttääksesi kaasupolttimen paina vastaavaa säädintä ja käännä se maksimitehoasentoon. Kipinäsytyttimen sähköinen kipinä aktivoituu ja kaasu syttyy palamaan.

Sytyttäminen kahdella kädellä

Sytyttääksesi kaasupolttimen paina vastaavaa säädintä ja käännä se maksimitehoasentoon. Paina kipinäsytyttimen painiketta. Kipinäsytyttimen sähköinen kipinä aktivoituu ja kaasu syttyy palamaan.



Sähköinen sytytys toimii ainoastaan virtajohdon ollessa liitettyinä pistorasiaan. Jos sähköinen sytytys ei toimi puuttuvan virran tai kostuneiden sytyttimien vuoksi, kaasu voidaan sytyttää myös tulitikulla tai savukkeensytyttimellä.

Pida säädintä painettuna sytytyksen jälkeen noin 5 sekunnin ajan, kunnes liekki vakiintuu.

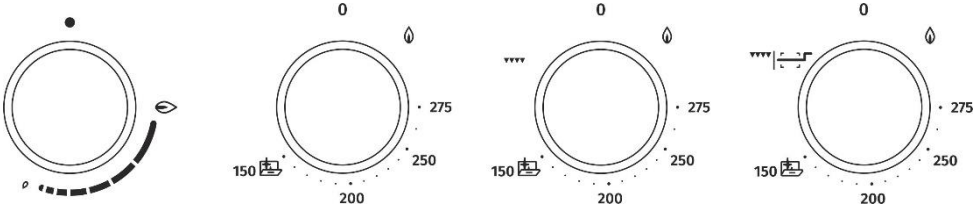


Jos poltin ei syty 15 sekunnin kuluessa, sulje se ja odota vähintään 1 minuutti. Toista sitten sytytysprosessi. Jos polttimen liekki on sammunut (syystä riippumatta), sulje poltin ja odota 1 minuutti ennen kuin yrität sytyttää sen uudelleen.

UUNI (mallista riippuen)

KYPSENNYSJÄRJESTELMÄN VALINTA

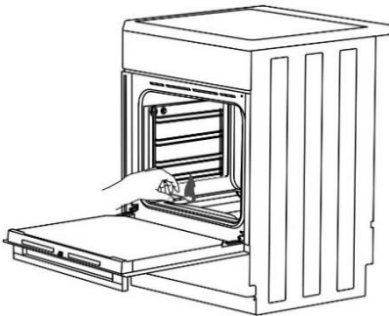
Kierrä nuppia (vasen ja oikea) valitessasi kypsennysjärjestelmän.



Asetuksia voi muuttaa myös laitteen käytön aikana.

Uunin polttimeen johtavaa kaasun tuloputkea ohjaa venttiili tai termosähköisellä liekkisuojualla varustettu termostaatti.

UUNIN POLTTIMEN SYTYTTÄMINEN



Paina nuppia ja käännä sitä vasemmalle suurimman tehon asentoon. Vie samanaikaisesti sytytetty tulitikku uunipolttimen sytytysaukalle, kunnes kaasu on syttynyt.

	suurin teho	alhaisin teho
SUOJATTU		
TERMOSTAATTI	275°C	150°C



Sytyttäminen yhdellä kädellä

Sytyttääksesi kaasupolttimen paina vastaavaa säädintä ja käännä se maksimitehoasentoon. Kipinäsytyttimen sähköinen kipinä aktivoituu ja kaasu syttyy palamaan.

Sytyttäminen kahdella kädellä

Sytyttääksesi kaasupolttimen paina vastaavaa säädintä ja käännä se maksimitehoasentoon. Paina kipinäsytyttimen painiketta. Kipinäsytyttimen sähköinen kipinä aktivoituu ja kaasu syttyy palamaan.



Pida säädintä painettuna sytytyksen jälkeen noin 5 sekunnin ajan, kunnes liekki vakiintuu.



Termostaatti säätelee uunin lämpötilaa. Sytytyksen jälkeen poltin toimii maksimiteholla, kunnes asetettu lämpötila on saavutettu. Tämän jälkeen termostaatti alentaa automaattisesti polttimen tehoa vaaditulle tasolle asetetun lämpötilan säilyttämiseksi. Lämpötilan säätely toimii vain, jos uuninluukku on kiinni.

▼▼▼ UUNIN LÄMMITTÄMINEN KAASUTOIMISELLA INFRAPUNAPOLTTIMELLA

Lämpö säteilee suoraan uunin kattoon asennetusta infrapuna(grilli)vastuksesta. Sitä käytetään grillaukseen. Paina nuppia ja käännä sitä oikealle asentoon ▼▼▼. Paina samanaikaisesti sytyttimen painiketta tai vie sytytetty tultikku uunipolttimen sytytysaukalle, kunnes kaasu on syttynyt.



Pidä säädintä painettuna sytytyksen jälkeen noin 5 sekunnin ajan, kunnes liekki vakiintuu.



Uunin infrapunavastuksen lämpötilaa ei säädellä käytön aikana ja se toimii täydellä teholla.



Grillipolttimen ollessa sytytettyinä uuninluukun on oltava auki. Uunin luukku suljetaan 2 minuutin kuluttua. Grillaus jatkuu tämän jälkeen suljetun luukun takana.

▼▼▼ UUNIN LÄMMITTÄMINEN SÄHKÖTOIMISELLA INFRAPUNALÄMMITTIMELLÄ

Lämpö säteilee suoraan uunin kattoon asennetusta infrapuna(grilli)vastuksesta. Sitä käytetään grillaukseen. Toiminto sopii pienempien pihvien, makkaroiden, kotlettien tms. grillaukseen. Sitä voidaan myös käyttää kanan varrasgrillaukseen. Paina ja käännä nuppia. Grillauslämpötila on noin 240°C. Kun tämä lämpötila on saavutettu, lämpövastus kytkeytyy pois päältä ja aktivoituu jälleen lämpötilan laskiessa alle 240°C:seen.

KYSPENNYKSEN KÄYNNISTÄMINEN

Aseta kypsennysjärjestelmä, kytke se päälle.

UUNIN SAMMUTTAMINEN

Käännä KYSPENNYSJÄRJESTELMÄN VALINTANUPPI asentoon (●).

JÄRJESTELMIEN KUVAUKSET

- Tyhjän uunin lämmittäminen kuluttaa paljon energiaa. Siten useiden leivonnaisten tai pizzojen paistaminen peräkkäin säästää paljon energiaa, koska uuni on jo esilämmitetty.
- Käytä tummia mustalla silikonilla tai emalilla pinnoitettuja paistopeltejä ja uunipannuja, sillä ne johtavat hyvin lämpöä.
- Jos käytät leivinpaperia, varmista, että se kestää korkeaa lämpötilaa.
- Ruokaa valmistettaessa uunin sisään muodostuu paljon höyryä, joka tyhjennetään laitteen takana olevan hormin kautta. Höyryä voi tiivistyä laitteen luukkuun ja kanteen (mallin mukaan). Tämä on tavanomainen ilmiö eikä vaikuta laitteen toimintaan. Pyyhi liiallinen kondenssivesi liinalla kypsennysprosessin päätyttyä.
- Energian säästämiseksi uuni voidaan sammuttaa noin 10 minuuttia ennen kypsennysprosessin loppua ja hyödyntää jälkilämpöä.
- Älä anna ruoan jäähtyä suljetussa uunissa kondensaatin syntyminen ehkäisemiseksi (kastetta).



Älä laita syvää paistoastiaa ensimmäiseen kiskoon. SYVÄÄ PAISTOPELTIÄ käytetään lihan paistamiseen ja kosteiden leivonnaisten leipomiseen. Sitä voidaan käyttää myös rasvankeräysastianä.



Älä milloinkaan laita syvää paistopeltiä ensimmäiseen kiskoon kypsennyksen aikana, paitsi ruoan grillaamisen yhteydessä tai käyttäessäsi grillivarrasta, jolloin syvä paistopelti toimii ainoastaan rasvankeräysastianä.

LEIVONNAISTEN PAISTAMINEN

Käytä ainoastaan yhtä paistotasoa ja vaaleita paistopeltejä tai pannuja. Tummat paistopellit tai -tasot imevät itseensä liikaa uunipolttimen lämpöä. Pane paistopellit aina ritilän päälle. Jos käytät mukana toimitettavaa paistopeltiä, poista ritilä. Kypsennysaika on lyhyempi, jos uuni on esilämmitetty.

LIHAN PAISTAMINEN

Käytä emaloitua päällystettyä, temperoitua lasia, savea, tai valurautapannea tai peltiä. Ruostumatonta terästä olevat pellit eivät ole sopivia, koska ne heijastavat voimakkaasti lämpöä. Lisää riittävästi nestettä kypsennyksen aikana, jotta liha ei palaisi. Käännä liha kypsennyksen aikana. Paistista tulee mehevämpi, jos peität sen.

GRILLAUS KAASUTOIMISELLA INFRAPUNALÄMPÖVASTUKSELLA

Esilämmitä infrapunälämmitintä (grilli) viiden minuutin ajan.

Valvo kypsennyksen edistymistä koko ajan. Liha voi palaa nopeasti korkean lämpötilan johdosta.

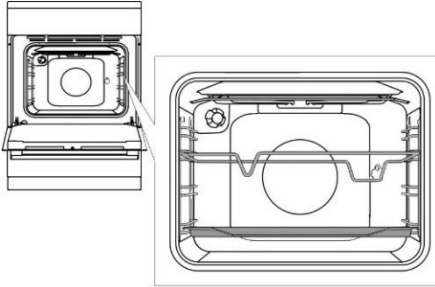
Grillivastusta voidaan käyttää esimerkiksi bratwurstin, lihapalojen ja kalan (viipaleet, palat, lohikylykset, fileet jne.) paistamiseen rapeiksi vähärasvaisella tavalla tai leivän paahattamiseen.

Jos grillaat lihaa suoraan ritilällä, voitele se öljyllä estääksesi lihan tarttumisen ritilään ja laita ritilä kolmannelle paistotasolle. Laita rasvankeräyspannu ensimmäiselle tai toiselle paistotasolle.

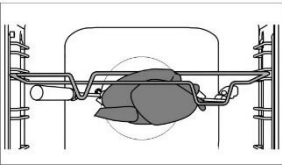
Käyttäessäsi grillaustoimintoa uunipannun kanssa varmista, että pannussa on riittävästi nestettä, niin että ruoka ei pala siihen kiinni. Käännä liha kypsennyksen aikana. Grilla uunin luukun ollessa kiinni.

Puhdista uuni, varusteet ja välineet grillauksen jälkeen.

Vartaalla kypsennys (mallista riippuen)

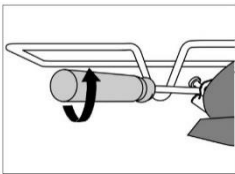


Laita varrastuki 3. paistotasoon alhaaltapäin ja aseta matala uunipelti alaosaan (ensimmäiseen) paistotasoon, jota käytetään valutusastiana.



Läivistä vartaan liha ja kiristä ruuvit.

Aseta vartaan kädensija etummaiseen varrastukeen ja laita kärki uunin takaseinässä olevaan oikeanpuoleiseen aukkoon (aukko on suojattu kiertokannella).



Irrota vartaan kädensija ja sulje uunin luukku.

Kytke uuni päälle, valitse sähkögrillivastus ja varrasgrilli. 

Jos haluat kytkeä päälle varrasgrillin ja kaasugrillipolttimen. Kytke uunin valot päälle.



Älä käytä grilliä asennossa 4. Grilliä saa käyttää vain uunin oven ollessa kiinni.

HUOLTO JA PUHDISTUS



Muista irrottaa laite verkkovirrasta ennen puhdistuksen aloittamista, ja anna sen jäähtyä. Lapset eivät saa puhdistaa laitetta tai tehdä sille huoltotöitä ilman valvontaa.

Alumiinipinnat (kaasupoltin)

Alumiinipinnat on puhdistettava materiaalille tarkoitettulla, nestemäisellä puhdistusaineella, joka ei sisällä hankaavia aineita. Laita puhdistusainetta märkään liinaan ja puhdista pinta. Huuhtelee pinta tämän jälkeen vedellä. Älä levitä puhdistusainetta suoraan alumiinipinnalle. Älä käytä hankaavia puhdistusaineita tai sieniä.



Alumiinipinnat eivät saa joutua kosketuksiin uuninpuhdistussuihkeiden kanssa, seurauksena voi olla näkyviä, pysyviä vaurioita.

Kotelon ruostumattomasta teräksestä valmistettu etuosa (mallista riippuen)

Puhdista pinta ainoastaan miedolla puhdistusaineella (saippuuliuos) ja pehmeällä sienellä, joka ei naarmuta sitä. Älä käytä hankaavia puhdistusaineita tai luottimia sisältäviä puhdistusaineita, sillä ne voivat vaurioittaa pintaa.

Lakatus pinnat ja muoviosat (mallista riippuen)

Älä puhdista nuppeja ja painikkeita, kahvoja, tarroja ja arvo-/tyyppikiilpiä hankaavilla puhdistusaineilla tai -välineillä, alkoholipitoisilla puhdistusaineilla tai alkoholilla. Jotta pinta ei vaurioituisi, poista tahrat välittömästi pehmeällä, hankaamattomalla liinalla ja vedellä. Voit myös käyttää tällaisille pinoille tarkoitettuja puhdistusaineita ja -välineitä kyseisen puhdistusaineen valmistajan ohjeiden mukaan.

Emalipinnat (uuni, keittotaso)

Käytä kosteaa sientä ja pesuainetta puhdistukseen. Rasvatahrat voidaan poistaa lämpimällä vedellä ja erityisellä emalin puhdistusaineella. Älä milloinkaan puhdista emalipintoja hankaavilla aineilla, niistä voi aiheutua pysyviä vaurioita pintoihin.

Lasipinnat

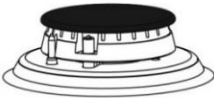
Älä käytä karkeita, hankaavia aineita tai teräviä metallikaapimia uuninluukun lasin puhdistamiseen, koska seurauksena voi olla pinnan säröytyminen ja särkyminen. Puhdista lasipinnat erityisillä lasille, peileille ja ikkunoille tarkoitetuilla aineilla ja välineillä.



TIEDOTE!

Älä koskaan käytä aggressiivisia tai hankaavia puhdistusaineita.

KAASUPOLTIN



Ristikon, keittotason ja polttimen osat voi pestä kuumalla vedellä, johon lisätty hieman pesuainetta. Älä pese niitä astianpesukoneessa. Puhdista lämpökytkin ja kipinäsytytintä pehmeällä harjalla. Niiden on oltava tahrattoman puhtaat, jotta ne toimisivat asianmukaisesti. Puhdista poltinkruunu ja kansi. Varmista myös, että poltinkruunun aukot eivät ole tukkeutuneet tai muutoin kiinni. Kuivaa kaikki osat puhdistuksen jälkeen perusteellisesti ja aseta ne huolellisesti oikeille paikoilleen. Jos jokin osa asetetaan vinoon, polttimen sytyttäminen vaikeutuu.




Polttimen kannet on pinnoitettu mustalla emalilla. Korkeista lämpötiloista johtuen niiden värin muuttumista ei voi välttää. Se ei kuitenkaan vaikuta polttimien toimintaan.

UUNI

Puhdista uunin seinät kostealla sienellä ja puhdistusaineella. Kiinnipalaneet tahrat voit poistaa uunista erityisellä emalin puhdistusaineella. Pyyhi uuni huolellisesti kuivaksi puhdistamisen jälkeen. Puhdista uuni ainoastaan sen ollessa täysin kylmä, Älä milloinkaan käytä hankaavia aineita, koska ne naarmuttavat emalipintaa. Puhdista uunivarusteet sienellä ja puhdistusaineella. Voit käyttää myös erikoispuhdistusaineita vaikean lian tai kiinnipalaneiden tahrojen poistoon.



AQUA CLEAN -TOIMINNON KÄYTTÖ UUNIN PUHDISTAMISEEN

Kytke uunin kaasu päälle ja käännä järjestelmän valintanuppi asentoon AQUA CLEAN . Kaada 0,6 litraa vettä uunipannuun ja pane se alimmalle paistotasolle. 30 minuutin kuluttua uunin emalipinnoille jäänyt ruoka on pehmentynyt ja se on helppo puhdistaa kostealla rievulla.



Käytä Aqua Clean -järjestelmää vasta, kun uuni on täysin jäähtynyt.

IRROTETTAVAN POHJAPANEELIN PUHDISTUS

Anna alapaneelin jäähtyä täysin.

Ruuvaa irti etuosan ruuvi, nosta pohjapaneeli uunin pohjalta ja vedä se ulos.



Puhdista se hankaamattomilla puhdistusaineilla ja rasvanpoistoaineilla. Huuhtelee huolellisesti juoksevilla vedellä, kunnes olet varma, ettei pintaan ole jäänyt puhdistusaineen jäämiä. Pyyhi kuivaksi.

Asenna pohjapaneeli takaisin paikalleen laittamalla sen takaosan ulokkeet uunin pohjassa oleviin aukkoihin.



Jos pohjapaneeli ei ole asianmukaisesti paikallaan ja kiinnitettyinä, se saattaa vaikuttaa kypsennyksen laatuun.

LANKA- JA TELESKOOPPIKISKOJEN POISTAMINEN JA PUHDISTAMINEN

Käytä ainoastaan tavallisia puhdistusaineita ohjaimien puhdistukseen.

Pitele kiskoja alapuolelta ja vedä niitä uunin keskustaa kohti.
Poista ne ylhäällä olevista aukoista.



Älä pese laajennettavia kiskoja astianpesukoneessa.

LAMPUN VAIHTAMINEN

Lamppu on kuluva osa, eikä takuumme siten kata sitä. Poista paistopellit, ritilä ja kiskot ennen lampun vaihtamista.

Irrota laite verkkovirrasta!

Poista lampun suojus ja vedä irti tai irrota lamppu. Halogeenilamppu: G9, 230 V, 25 W. (normaali lamppu E14, 230 V, 25 W - mallista riippuen)



Käytä suojakäsineitä palovammojen välttämiseksi.

OVEN PEHMEÄ SULKEUTUMINEN (mallista riippuen)

Liedet on varustettu uusilla turvallisilla MUKAVUUS-saranoilla. Nämä erikoissaranat takaavat luukun hiljaisen ja pehmeän sulkeutumisen.



Jos luukun sulkemiseen käytetty voima on liian vahva, järjestelmän teho alenee tai järjestelmä ohitetaan turvallisuusyistä.

LUUKUN LUKKO (mallista riippuen)

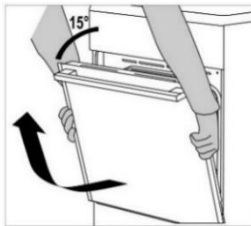
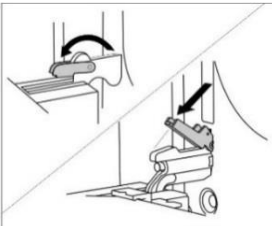
Avaa luukun lukko työntämällä sitä kevyesti oikealle peukalollasi ja vetäen samalla luukkua ulospäin.



Kun uunin luukku suljetaan, lukko palaa automaattisesti alkuasentoonsa.

UUNINLUUKUN IRROTTAMINEN JA ASETTAMINEN PAIKALLEEN (mallista riippuen)

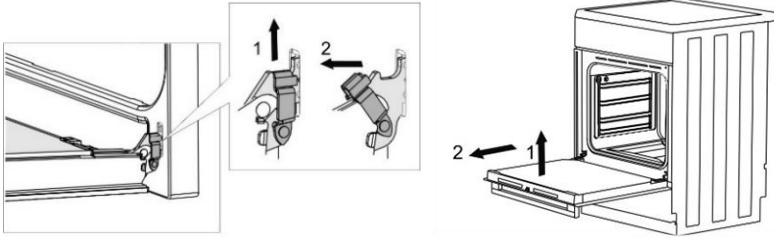
- Avaa uuninluukku (pääteasentoon saakka).
- Kierrä saranoiden siivekkeitä (jos luukku suljetaan tavanomaisesti). Jos kyseessä on PEHMEÄSTI sulkeutuva järjestelmä, kierrä siivekkeitä 90°.
- Sulje uuninluukku hitaasti, kunnes siivekkeet kiinnittyvät luukun sivulistojen saranoihin. Kulman ollessa 15° (luukun suljettuun asentoon nähden) sulje luukkua hieman ja vedä se irti laitteen molemmista saranoista.



Ennen kuin asetat luukun takaisin paikalleen, tarkasta aina, että saranoiden siivekkeet ovat asianmukaisesti paikoillaan luukun sivulistoissa. Näin estät voimakkaaseen jouseen yhdistetyn saranan yhtäkkisen sulkeutumisen. Siivekkeen irtoaminen aiheuttaa luukun vaurioitumisen ja loukkaantumisvaaran.

UUNINLUUKUN IRROTTAMINEN JA ASETTAMINEN PAIKALLEEN (mallista riippuen)

- Avaa uuninluukku (pääteasentoon saakka).
- Nosta siivekkeet ylös ja käännä ne.
- Sulje uuninluukku hitaasti, nosta sitä hieman ja vedä irti laitteen molemmista saranoista.

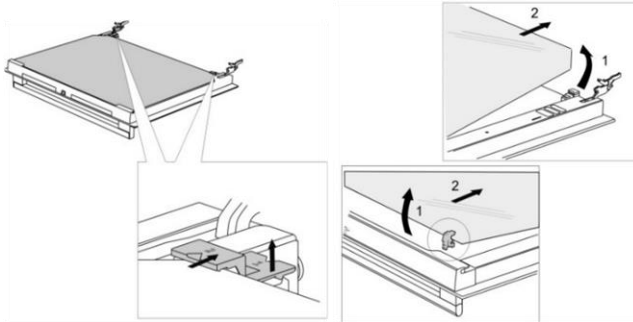


Suorita nämä toimenpiteet päinvastaisessa järjestyksessä luukun asettamiseksi takaisin paikalleen. Jos luukku ei avaudu tai sulkeudu kunnolla, varmista, että saranat ovat asianmukaisesti kiinni koukuissaan.

UUNIN LUUKUN LASIPANEELIN IRROTTAMINEN JA PAIKALLEEN ASETTAMINEN

(mallista riippuen)

Uunin luukun lasipaneelin voi puhdistaa myös sisäpuolelta, mutta se on ensin irrotettava. Irrota luukku ennen (katso kohta "Uuninluukun irrottaminen ja asettaminen paikalleen").



- Nosta kevyesti luukun vasemmalla ja oikealla puolella olevia tukia (merkintä 1 tuessa) ja vedä ne pois lasista (merkintä 2 tuessa).
- Pidä kiinni luukun lasin alareunasta, nosta sitä kevyesti niin, että se ei ole enää kiinni tuessa ja irrota se.
- Poista kolmas lasi (vain joissakin malleissa) nostamalla ja irrottamalla se. Poista myös lasien kumitiivisteet.

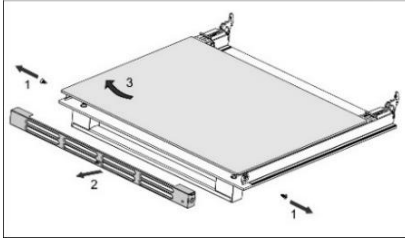
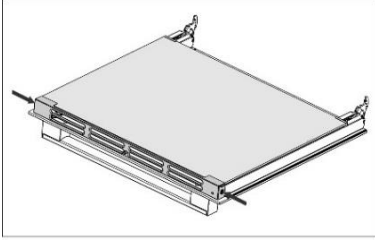


Lasipaneeli asetetaan takaisin paikalleen päinvastaisessa järjestyksessä. Luukun merkintöjen (puoliympyrät) ja lasipaneelin merkintöjen on oltava kohdakkain.

UUNIN LUUKUN LASIPANEELIN IRROTTAMINEN JA PAIKALLEEN ASETTAMINEN

(mallista riippuen)

Ruuvaa luukun vasemmalla ja oikealla puolella olevat ruuvit ulos ja vedä ylempi lista irti. Tämän jälkeen voit irrottaa luukun lasipaneelin.

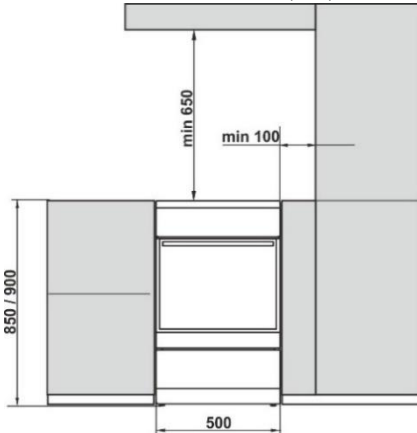


Suorita nämä toimenpiteet päinvastaisessa järjestyksessä lasipaneelin asettamiseksi takaisin paikalleen.

Takuu ei kata laitteen vääränlaisesta liitännästä tai käytöstä johtuvia korjauksia tai takuuvaateita. Tällaisessa tapauksessa käyttäjä vastaa itse korjauskustannuksista.

ASENNUS- JA LIITÄNTÄOHJEET

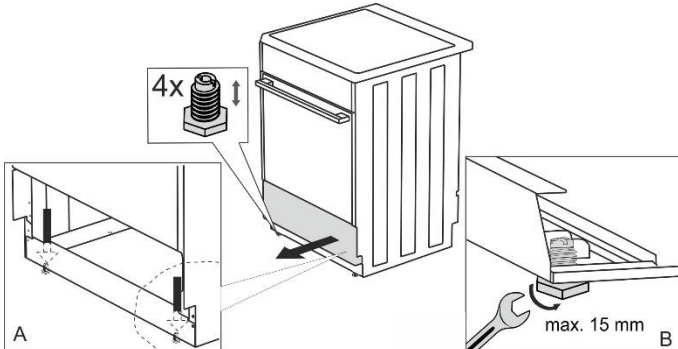
LAITTEEN SIIJOITTAMINEN (mm) (mallista riippuen)



Seinien ja kalusteiden, jotka ovat aivan kiinni laitteessa (lattia, liedon takana oleva seinä, sivulla olevat seinät), on kestättävä vähintään 90°C:n lämpötiloja.

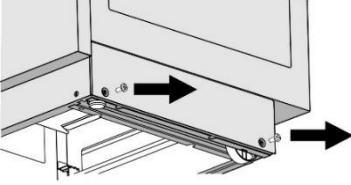
LAITTEEN ASETTAMINEN VAAKASUORAAN JA LISÄTUKI (mallista riippuen)

Lieden korkeus on 850 mm. Voit säätää laitteen korkeutta välillä 850–865 mm.



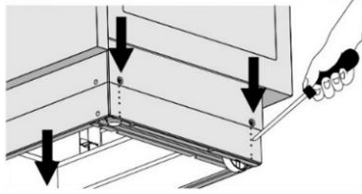
LIEDEN KORKEUDEN SÄÄTÄMINEN (mallista riippuen)

Lieden korkeus on 900 mm. Voit säätää laitteen korkeutta välillä 850–940 mm.



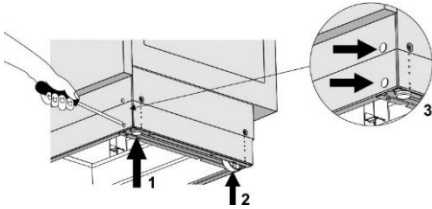
Torx T20

- Aseta liesi lattialle takaosa alaspäin.
- Avaa ruuvit, katso nuolet.



- Aseta haluttu korkeus.
- Ruuvaa ruuvit takaisin paikoilleen.

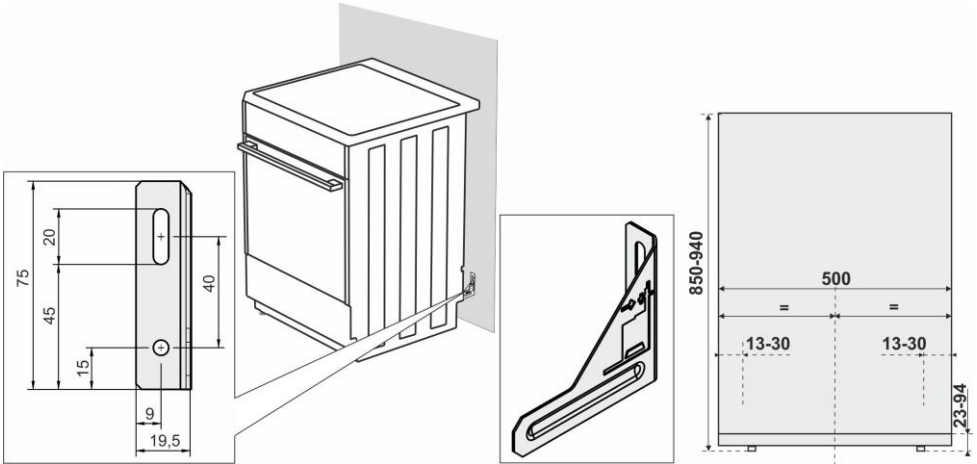
Liesi on asennettava vaakasuoraan!



Noudata seuraavia ohjeita:

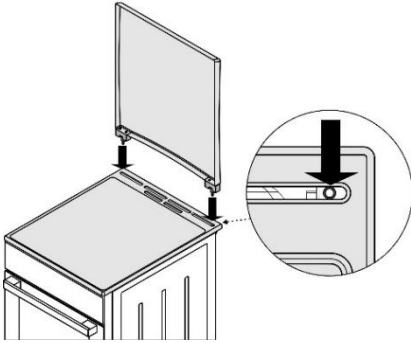
- Kierrä säätöruuveja (katso kuva 1) liedan korkeuden säätämiseksi oikealle tasolle.
- Säädä pyöriä (katso kuva 2) ruuvaamalla niitä kahdella jalkalistan etuosassa olevalla ruuvilla. Tarkasta vesivaa'alla, että liesi on vaakatasossa.
- Aseta suojatulpat jalkalistan etuosan reikiin (katso kuva 3).

KAATUMISNE ESTÄMINEN (mm)

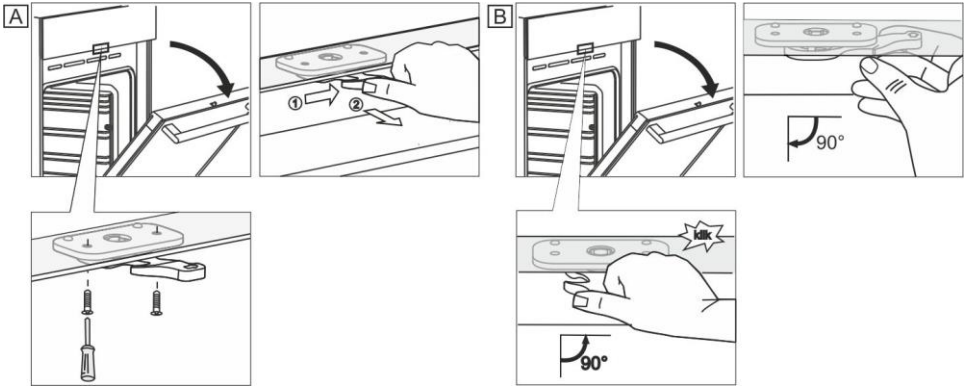


Kiinnitä pidike seinään kaavion mukaisesti toimitukseen sisältyvillä ruuveilla ja ankkureilla. Jos mukana toimitettuja ruuveja ja ankkureita ei voida käyttää, käytä sellaisia, jotka takaavat varman kiinnityksen seinään.

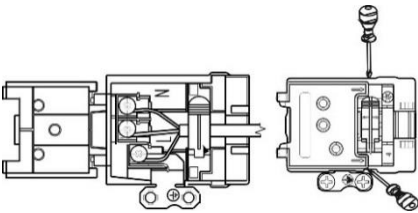
LAITTEEN KANSI – ASENNUS (mallista riippuen)



LUUKUN LUKKO (mallista riippuen)



LIITTÄMINEN VERKKOVIRTAAN



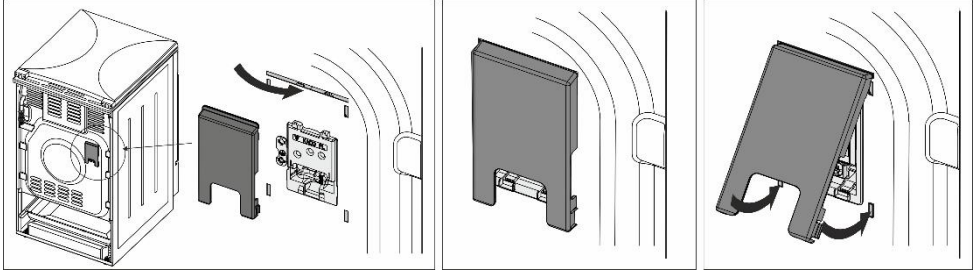
Jos laitteen lähellä sijaitsevien muiden laitteiden virtajohdot jäävät uunin luukun väliin, ne voivat vahingoittua, mikä voi puolestaan aiheuttaa oikosulun. Pidä siis muiden laitteiden virtajohdot turvallisen matkan päässä.

Jos laitteen virtajohto vahingoittuu, se on vaihdettava valmistajan tai valtuutetun huoltoteknikon toimesta vaaratilanteiden välttämiseksi.

Käytä yksivaiheiseen liitäntään H05VV-F3G-0,75 -johtoa, (katkaisija 2x16 A). Johtimen päät on suojattava rispaantumista vastaan puristusliittimillä.

KIINNIKKEEN SUOJAUS

Kiinnikkeet on suojattava kiinnikesuojuksilla, katso lisävarusteet. Sähköiskun vaara.



KAASULIITÄNNÄT

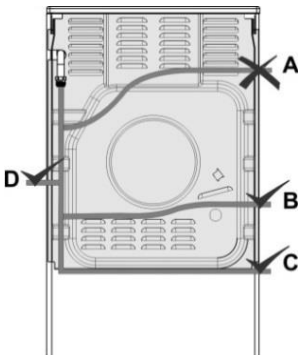
TEHDASASETUKSET

- Kaasulaitteet on testattu ja varustettu CE-merkinnällä.
- Laitteet toimitetaan sinetöityinä, varustettuina polttimilla, joita voidaan käyttää G110/ 8 mbar.
- Laitteen asetukset on merkitty sen arvokilpeen (tai tietokilpeen).
- Tarkista ennen laitteen liittämistä, että laite vastaa paikallisia kaasuliitäntöjä koskevia vaatimuksia (kaasun tyyppi ja paine).
- Jos käyttämäsi kaasu ei ole yhteensopivaa laitteesi kulloistenkin säätöjen kanssa, ota yhteys huoltoteknikkoon tai jälleenmyyjään.
- Jotta liettä voitaisiin muuttaa toisentyypisillä kaasuilla käytettäväksi, suuttimia on siirrettävä (katso kappale SUUTINTAULUKKO).
- Jos tarvitaan korjauksia tai jos sinetti on voittunut, kaikki toiminnalliset osat on testattava ja sinetöitävä uudelleen asennusohjeiden mukaisesti. Toiminnallisia osia ovat: kiinteä suutin isoa liekkiä varten ja säädettävä säätöruuvi pientä liekkiä varten.

LIITTÄMINEN KAASUNSYÖTTÖÖN

- Laite on liitettävä kaasuverkkoon tai kaasupulloon paikallisen kaasu- ja lämmitysjärjestelmän määräysten mukaisesti.
- Laitteen oikealla puolella on kaasuliitäntä EN ISO 228-1 tai EN 10226-1 / -2 -ulkokierteellä (riippuen kulloisenkin maan kaasuliitäntämääräyksistä).
- Laitteen mukana toimitetaan myös nestekaasuliitäntä ja epämetallitiivist. (mallista riippuen).
- Kun laite liitetään kaasunsyöttöön, G 1/2 tai R 1/2 -osasta on pidettävä kiinni, niin että se ei ala pyöriä. (mallista riippuen).
- Käytä hyväksytyjä epämetallitiivisteitä ja tiivisteaineita liitäntöjen tiivistämiseksi. Käytä jokaista tiivistettä ainoastaan kerran. Liitteiden epämetallitiivisteiden paksuus saattaa muuttua jopa 25 prosenttia.
- Liitä laite kaasunsyöttöön käyttäen sertifioitua, joustavaa letkua. Letku ei saa koskettaa laitteen yläosaa.

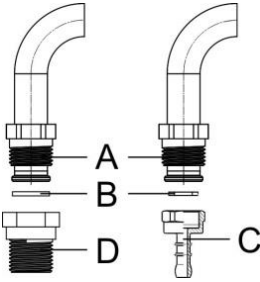
Liittäminen joustavalla letkulla



Jos laite liitetään joustavalla letkulla, letkun kirjaimella "A" merkitty reitti ei ole sallittu.

Käytettäessä metalliputkea myös vaihtoehto "A" on sallittu.

Kaasuliitäntä



- A Liitäntä EN ISO 228-1
- B Epämetallitiiviste, paksuus 2 mm
- C Letkuliitäntä nestekaasulle (kyseessä olevan maan liitäntämääräyksistä riippuen)
- D Liitäntä EN 10226-1 / -2 (kyseessä olevan maan liitäntämääräyksistä riippuen).

Tarkasta polttimien toiminta liittämisen jälkeen. Liekeissä on oltava selkeästi näkyvä sininen ja vihreä ydin. Jos liekki ei ole vakaa, lisää tarvittaessa tehoa. Selitä käyttäjälle, millä tavoin polttimet toimivat ja tutustu käyttöohjeeseen yhdessä hänen kanssaan.



Kun laitteen liitännät ovat valmiit, tarkasta niiden tiivisteet.

POLTTIMIEN MUUTTAMINEN TOISEN KAASUTYYPIIN KANSSA KÄYTETTÄVIKSI

- Keittotasoa ei tarvitse poistaa työtasolta polttimien muuttamiseksi toisen kaasutyyppiin kanssa käytettäväksi.
- Ennen kuin aloitat muutostyöt, irrota laite verkkovirrasta ja sulje kaasunsyöttöventtiili.
- Vaihda käytössä olevan lämpökuormituksen kaasusuutin uudelle kaasutypille soveltuvaan suuttimeen (katso taulukko).
- Kun muunnat laitteen nestekaasulla käytettäväksi, kiristä vähimmäislämpösyötön säätöruuvi ääriasentoon vähimmäislämpösyötön saavuttamiseksi.
- Kun muunnat laitteen maakaasulla käytettäväksi, löysää vähimmäislämpösyötön säätöruuvia vähimmäislämpösyötön saavuttamiseksi korkeintaan 1,5 kierrosta.

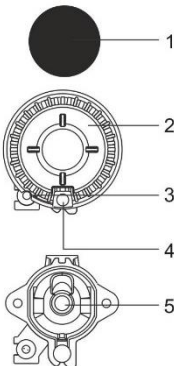
Kun laite on muunnettu toisella kaasutypillä käytettäväksi, vaihda kaasutyyppiin ilmaiseva tarra (tyyppikilvessä) uuteen vastaavaan tarraan ja testaa laitteen toiminta ja tiiviyys.

Tarkista, etteivät sähköjohdot, kapillaaritermostaatit ja lämpöelementit työnny kaasuvirtausalueelle.

Säätöelementit

- Polttimien vähimmäislämpösyötön säätöosiin pääsee ohjauspaneelin aukkojen kautta.
- Irrota säätimet.

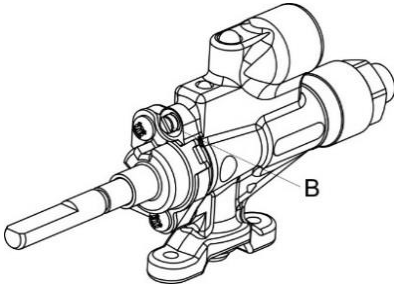
Kypsennyspoltin



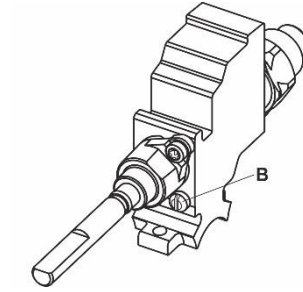
- 1 Poltinkruunun kansi
- 2 Poltinkruunu, jossa on kansituki
- 3 Lämpökytkin (tai lämpösähköinen turvalaite, vain joissain malleissa)
- 4 Sytytystulppa
- 5 Suutin

Turvallaitteella varustettu kaasuventtiili

B Vähimmäislämpösyötön säätöruuvi

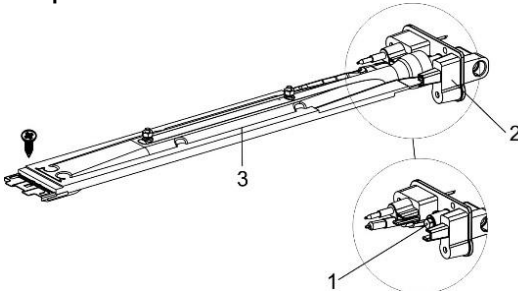


Copreci



Sabaf

Uunipoltin

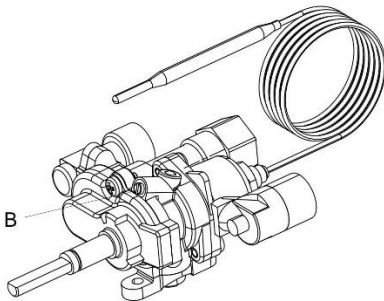


- 1 Suutin
- 2 Ruiskuttimen pidike
- 3 Uunipoltin

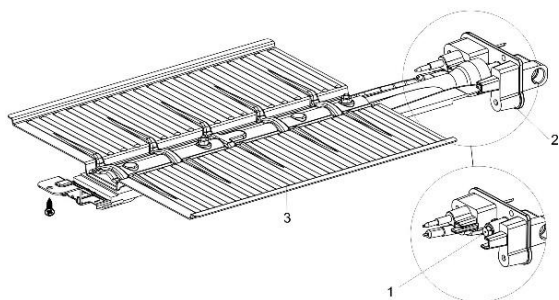
Pääsy säätimiin, joita tarvitaan uunipolttimen säätämiseksi toiselle kaasulle, edellyttää uuninupin, pohjapaneelin ja uunipolttimen irrottamista (irrota ruuvit polttimen etuosasta ja vedä lämpövastus ulos).

Lämpötilasäädetty kaasunsyöttö

B Vähimmäislämpösyötön säätöruuvi



Infrapunapoltin



- 1 Suutin
- 2 Ruiskuttimen pidike
- 3 Infrapunapoltin

Pääsy grillipolttimen säätämiseen toiselle kaasulle tarvittaviin osiin edellyttää infrapunalämpövastuksen irrottamista (irrota ruuvi polttimen etuosasta ja vedä poltinta hieman eteenpäin).

HÄVITTÄMINEN



Pakkausmateriaali on valmistettu ympäristöystävällisistä materiaaleista, jotka voidaan kierrättää, heittää pois tai hävittää ilman ympäristöriskiä. Pakkausmateriaalit on merkitty asiaan kuuluvasti tätä varten.

Tuotteessa tai sen pakkauksessa oleva symboli ilmaisee, että tuotetta ei saa käsitellä tavallisena kotitalousjätteenä. Tuote on toimitettava valtuutettuun sähkö- ja elektroniikkaromun keräyskeskukseen asianmukaisesti käsiteltäväksi.

Tuotteen oikea hävittäminen auttaa ehkäisemään haitallisia vaikutuksia ympäristöön ja ihmisten terveyteen, mitä voisi tapahtua tuotteen virheellisen hävittämisen seurauksena. Saadaksesi yksityiskohtaista tietoa tuotteen hävittämisestä ja käsittelystä ota yhteyttä asianmukaisiin jätehuollosta vastuussa oleviin kunnallisiin viranomaisiin, jätehuoltoon tai liikkeeseen, josta ostit tuotteen.

Testattu standardin EN 60350-1 vaatimusten mukaisesti.

SUUTINTAULUKKO

Kaasutyyppi, paine	Wobbe-arvo	Apupoltin		Normaali poltin	
		Vakio			
		maks.	min.	maks.	min.
Maakaasu H Wo=45,7+54,7 MJ/m ³ Maakaasu E, Maakaasu E+ Wo=40,9+54,7 MJ/m ³ G20, p=20 mbar	Nimellislämpösyöttö (kW)	1,0	0,48	1,9	0,48
	Kulutus (l/h)	95	46	181	46
	Suutintyyppi (1/100 mm)	72 X	26 ¹⁾ / 35 ²⁾	103 Z	26 ¹⁾ / 35 ²⁾
	Suutintunnus ID	690771		568169	
Nestekaasu 3+, B/P Wo=72,9+87,3 MJ/m ³ G30, p=30 mbar	Nimellislämpösyöttö (kW)	1,0	0,48	1,9	0,48
	Kulutus (g/h)	73	35	138	35
	Suutintyyppi (1/100 mm)	50	26 ¹⁾ / 35 ²⁾	68	26 ¹⁾ / 35 ²⁾
	Suutintunnus ID	690780		568175	

Kaasutyyppi, paine	Wobbe-arvo	Suuri poltin	
		maks.	min.
Maakaasu H Wo=45,7+54,7 MJ/m ³ Maakaasu E, Maakaasu E+ Wo=40,9+54,7 MJ/m ³ G20, p=20 mbar	Nimellislämpösyöttö (kW)	3,0	0,76
	Kulutus (l/h)	286	72
	Suutintyyppi (1/100 mm)	130 H3	33 ¹⁾ / 46 ²⁾
	Suutintunnus ID	574285	
Nestekaasu 3+, B/P Wo=72,9+87,3 MJ/m ³ G30, p=30 mbar	Nimellislämpösyöttö (kW)	3,0	0,76
	Kulutus (g/h)	218	55
	Suutintyyppi (1/100 mm)	86	33 ¹⁾ / 46 ²⁾
	Suutintunnus ID	574287	

Kaasutyyppi, paine	Wobbe-arvo	Uunipoltin (termostaatti)		Uunipoltin (suojattu)		Infrapunapoltin
		maks.	min.	maks.	min.	
Maakaasu H Wo=45,7+54,7 MJ/m ³ Maakaasu E, Maakaasu E+ Wo=40,9+54,7 MJ/m ³ G20, p=20 mbar	Nimellislämpösyöttö (kW)	3,0	0,8	3,0	0,8	2,2
	Kulutus (l/h)	286	76	286	76	210
	Suutintyyppi (1/100 mm)	117 Y	33 ¹⁾ /46 ²⁾	117 Y	33 ¹⁾ /46 ²⁾	108 Y
	Suutintunnus ID	568171		568171		568173
Nestekaasu 3+, B/P Wo=72,9+87,3 MJ/m ³ G30, p=30 mbar	Nimellislämpösyöttö (kW)	3,0	0,8	3,0	0,8	2,2
	Kulutus (g/h)	218	58	218	58	160
	Suutintyyppi (1/100 mm)	82	33 ¹⁾ /46 ²⁾	82	33 ¹⁾ /46 ²⁾	75 H3
	Suutintunnus ID	568177		568177		568178

¹⁾ Copreci / ²⁾ Sabat

- Nestekaasun säätöruuvit asennetaan ja säädetään tehtaalla vastaamaan sitä kaasutyyppiä, jota tehdasasetukset koskevat.
- Muunnettaessa laitetta eri kaasutyyppillä käytettäväksi säätöruuvia on kiristettävä tai löysättävä vaaditun kaasuvirtauksen asettamiseksi (älä löysää säätöruuvia enempää kuin 1,5 kierrosta).

Polttimen teho ilmoitetaan suhteessa Hs-kaasun korkeimpaan kaloriarvoon.



Grilliä saa käyttää vain uunin oven ollessa kiinni. Ainoastaan kaasulaitoksen valtuuttama asiantuntija tai valtuutettu huoltoteknikko saa kytkeä laitteen kaasunsyöttöön tai säätää erilaisella kaasulla käytettäväksi!

gorenje

GORENJE gospodinjski aparati, d.o.o
Partizanska cesta 12, SI-3320 Velenje, SLOVENIA
info@gorenje.com

CE