

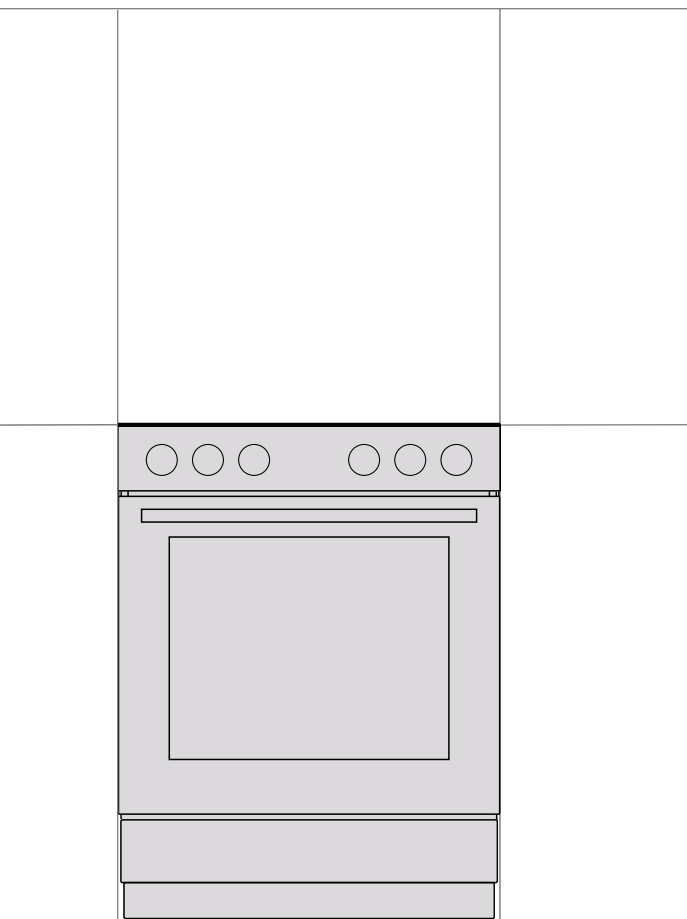
gorenje

DE

AT

DE

GEBRAUCHSANWEISUNG FREISTEHENDER HERD



Wir danken Ihnen für das Vertrauen, das Sie uns mit dem Kauf unseres Geräts erwiesen haben.

Diese ausführliche Gebrauchsanleitung soll Ihnen die Benutzung dieses Produktes erleichtern. Die Anweisungen sollen Ihnen helfen, Ihr neues Gerät so schnell wie möglich kennenzulernen.

Prüfen Sie, ob Sie ein unbeschädigtes Gerät erhalten haben. Falls Sie Transportschäden finden, treten Sie bitte mit dem Verkäufer in Kontakt, von dem Sie das Gerät gekauft haben, oder mit dem regionalen Lager, aus dem das Gerät geliefert wurde.

Diese Gebrauchsanleitung gilt nur, wenn das gültige Ländersymbol auf dem Gerät aufgedruckt ist. Falls Sie kein Ländersymbol auf dem Gerät finden, sehen Sie sich bitte die technischen Anweisungen für die Einstellung des Geräts in Einklang mit den Anforderungen für den Gebrauch im jeweiligen Land an.

Dieses Gerät ist gemäß den gültigen Vorschriften anzuschließen und darf nur in gut belüfteten Räumen verwendet werden. Lesen Sie vor dem Gebrauch des Geräts bitte sorgfältig die Gebrauchsanleitung durch.

Bei Lieferung des Gerätes sind Produktinformationen gemäß EU-Vorschriften für Energieverbrauchskennzeichnung und Ökodesign der Bedienungsanleitung als separates Dokument beigelegt. Darüber hinaus können Sie Produktinformationen auf der folgenden Website finden und herunterladen: <http://www.gorenje.com>

Für detailliertere Anweisungen und Tipps besuchen Sie bitte <http://www.gorenje.com> oder scannen Sie den QR-Code auf dem Typenschild.



Bedeutung der Symbole in der Gebrauchsanleitung:



INFORMATION!

Information, Rat, Tipp oder Empfehlung



WARNUNG!

Warnung – Gefahr



Es ist sehr wichtig, dass Sie diese Gebrauchsanleitung aufmerksam durchlesen.

WICHTIGE SICHERHEITSHINWEISE



BITTE LESEN SIE DIE GEBRAUCHSANWEISUNG SORGFÄLTIG DURCH UND BEWAHREN SIE SIE ZUM SPÄTEREN NACHLESEN AUF.

Dieses Gerät darf von Kindern über acht Jahren wie auch Personen mit verminderten körperlichen, sensorischen und geistigen Fähigkeiten oder mangelhaften Erfahrungen und Wissen bedient werden, jedoch nur, wenn Sie das Gerät unter entsprechender Aufsicht bedienen oder entsprechende Anweisungen über den sicheren Gebrauch des Geräts erhalten und die mit dem Gebrauch des Geräts verbundenen Gefahren verstanden haben. Lassen Sie Kinder nicht mit dem Gerät spielen. Kinder sollten das Gerät nicht ohne entsprechende Aufsicht von Erwachsenen reinigen.

ACHTUNG: Das Gerät und einige Teile des Geräts werden während des Betriebs heiß. Achten Sie darauf, die heißen Teile des Geräts nicht zu berühren. Kinder unter 8 Jahren, die sich in der Nähe des Geräts aufhalten, sollten die ganze Zeit von Erwachsenen beaufsichtigt werden.

HINWEIS: Das Gerät und einige zugängliche Teile des Geräts werden während des Betriebs sehr heiß. Halten Sie Kinder vom Backofen fern.

ACHTUNG: Brandgefahr! Bewahren Sie auf dem Kochfeld keine Gegenstände auf.

VORSICHT: Der Kochvorgang muss ständig überwacht werden.

ACHTUNG: Unbeaufsichtigtes Kochen mit Fett oder Öl kann gefährlich sein und einen Brand verursachen. Versuchen Sie NIEMALS, einen Brand mit Wasser zu löschen; schalten Sie das Gerät sofort aus und decken Sie den Topf mit einem Deckel oder einer Löschdecke zu.

ACHTUNG: Stellen Sie vor dem Austausch der Glühbirne sicher, dass das Gerät vom Stromnetz getrennt wurde, um die Gefahr eines Stromschlags zu verhindern.

Das Gerät darf nicht hinter einer dekorativen Tür eingebaut werden, um eine Überhitzung zu vermeiden.

Verwenden Sie zum Reinigen der Glasscheibe der Backofentür keine Scheuermittel oder scharfe Metallschaber, da sie die Oberfläche zerkratzen könnten und das Glas bersten kann.

Verwenden Sie zum Reinigen des Geräts keine Dampf- oder Hochdruckreiniger, da dies zu Stromschlägen führen kann.

Das Gerät ist nicht zur Steuerung durch eine externe Zeitschaltuhren oder Fernbedienungssysteme geeignet.

HINWEIS: Verwenden Sie für Kochfelder nur Schutzabdeckungen, die vom Hersteller des Kochgeräts produziert wurden bzw. die der Hersteller des Kochgeräts in seiner

Gebrauchsanleitung für das konkrete Gerät empfiehlt. Die Verwendung von ungeeigneten Schutzabdeckungen kann gefährliche Situationen verursachen.

Das Gerät ist so konzipiert, dass es direkt auf dem Boden aufgestellt wird, ohne Stützen oder Sockel.

Achten Sie darauf, dass die Abdeckung des Kochfeldes sauber ist und dass sich keine Flüssigkeit auf der Abdeckung befindet, bevor Sie diese anheben. Die Abdeckung kann lackiert oder aus Glas sein. Die Abdeckung darf nur dann geschlossen werden, wenn alle Kochzonen vollständig abgekühlt sind.

ACHTUNG: Das Gerät ist ausschließlich zum Kochen bestimmt. Verwenden Sie das Gerät nicht zu anderen Zwecken wie z.B. zum Beheizen von Räumen.

Das Gerät darf nur durch einen autorisierten Kundendiensttechniker oder Elektrofachmann an das Stromnetz angeschlossen werden. Klemmen (anstatt Anschlusskabel) sollten durch eine Klemmenabdeckung geschützt werden (siehe Zusatzausstattung). Manipulationen am Gerät oder unfachmännische Reparaturen stellen ein Risiko für schwere Verletzungen oder Schäden am Produkt dar.

Ein beschädigtes Anschlusskabel darf nur vom Hersteller, von einem autorisierten Kundendienst oder von einer anderen qualifizierten Person ausgetauscht werden, da ein solcher Eingriff für Laien sehr gefährlich sein kann.

Nichtautorisierte Instandhaltungs- und Reparaturarbeiten können Explosion, Stromschlag oder Kurzschluss und folglich Verletzungen und Schäden am Gerät verursachen. Solche Arbeiten dürfen nur von einem autorisierten Fachmann durchgeführt werden.

Stellen Sie vor der Installation sicher, dass die lokalen Bedingungen (Gasart und Gasdruck) mit der Einstellung des Geräts kompatibel sind.

Die Einstellungen für dieses Gerät sind auf dem Etikett (oder Typenschild) angeführt.

Dieses Gerät ist nicht an eine Absaugvorrichtung für Verbrennungsprodukte angeschlossen. Eine solche Vorrichtung sollte installiert und gemäß den aktuellen Installationsvorschriften angeschlossen werden. Besonderes Augenmerk soll auf die entsprechenden Anforderungen hinsichtlich der Lüftung gerichtet werden.

ACHTUNG: Die Verwendung des Gaskochgeräts erzeugt im Raum, in dem es aufgestellt ist, Wärme, Feuchtigkeit und Verbrennungsprodukte. Stellen Sie sicher, dass die Küche gut belüftet ist, wenn das Gerät in Gebrauch ist; halten Sie natürliche Belüftungsöffnungen offen oder installieren Sie eine mechanische Belüftung (Dunstabzugshaube).

Bei intensivem und lang andauerndem Gebrauch des Geräts müssen Sie für zusätzliche Belüftung sorgen, indem Sie ein Fenster öffnen oder die Dunstabzugshaube einschalten.



Achtung: Das Gerät kann umkippen.



ACHTUNG: Um zu verhindern, dass das Gerät umkippt, sind Mittel zur Stabilisierung anzubringen. Lesen Sie dazu die bitte die Einbauanweisungen.

Dies ist ein Gerät der Klasse 1 und 2/1. Das Gerät darf angrenzende Küchenschränke auf beiden Seiten berühren, wenn es in der Reihe eingebaut wird. Auf einer Seite darf ein Hochschrank (der höher ist als das Gerät) in einem Abstand von mindestens 10 cm vom Gerät aufgestellt werden. Auf der anderen Seite darf ein Küchenschrank von gleicher Höhe aufgestellt werden.

Achten Sie auf korrekte Platzierung der Brennerteile.

Installieren Sie das Gerät nicht in der Nähe von Wärmequellen (z.B. Ofen für feste Brennstoffe), weil die hohen Temperaturen das Gerät beschädigen könnten.

Schließen Sie das Hauptzufuhrventil, wenn Sie die Brenner über einen längeren Zeitraum (z.B. Urlaub) nicht verwenden.

Falls das Netzkabel von einem anderen Gerät in der Nähe dieses Geräts von der Backofentür erfasst wird, kann dieses beschädigt werden und es kann folglich zu einem Kurzschluss kommen. Halten Sie deshalb Netzkabel von anderen Geräten fern vom Kochgerät.

Wenn Sie irgendeinen Fehler an der Gasinstallation oder Gasgeruch im Raum bemerken:

- schließen Sie sofort das Hauptventil der Gaszufuhr bzw. der Gasflasche;
- löschen Sie offenes Feuer und alle Tabakprodukte;
- schalten Sie kein elektrisches Gerät ein oder aus (einschließlich Licht);
- lüften Sie gründlich den Raum – öffnen Sie die Fenster;
- informieren Sie unverzüglich den Kundendienst oder einen autorisierten Erdgas-Vertriebspartner.

Legen Sie die Garraumwände nicht mit Alufolie aus und stellen Sie keine Backbleche oder anderes Kochgeschirr auf den Garraumboden. Alu-Folie verhindert die Luftzirkulation im

Garraum, beeinträchtigt den Back-/Bratvorgang und beschädigt die Email-Beschichtung des Garraumes.

Die Backofentür wird während des Betriebs sehr heiß. Zum zusätzlichen Schutz und zur Reduktion der Temperatur der äußeren Oberfläche der Backofentür ist bei einigen Modellen eine dritte Glasscheibe eingebaut.

Die Türscharniere der Backofentür können beschädigt werden, wenn Sie unter hoher Belastung stehen. Stellen Sie kein schweres Kochgeschirr auf die offene Backofentür und lehnen Sie sich nicht gegen die offene Backofentür, wenn Sie den Garraum reinigen. Nie auf der offenen Ofentür stehen und Kinder nicht auf der offenen Backofentür sitzen lassen.

Sorgen Sie dafür, dass die Lüftungsschlitze nicht bedeckt oder in irgendeiner Weise behindert sind.

HINWEIS! Falls in der Glaskeramikplatte ein Sprung entsteht:

- Schließen Sie sofort die Gaszufuhr und trennen Sie das Gerät vom Stromnetz.
- Berühren Sie nicht die Oberfläche des Geräts.
- Verwenden Sie das Gerät nicht.



VOR DEM ANSCHLUSS DES GERÄTS

Lesen Sie vor dem Anschluss des Geräts sorgfältig die Gebrauchsanleitung. Die Beseitigung einer Störung bzw. Reklamation, die wegen eines unfachmännischen Anschlusses oder Gebrauchs entstanden ist, wird nicht von der Garantie gedeckt.

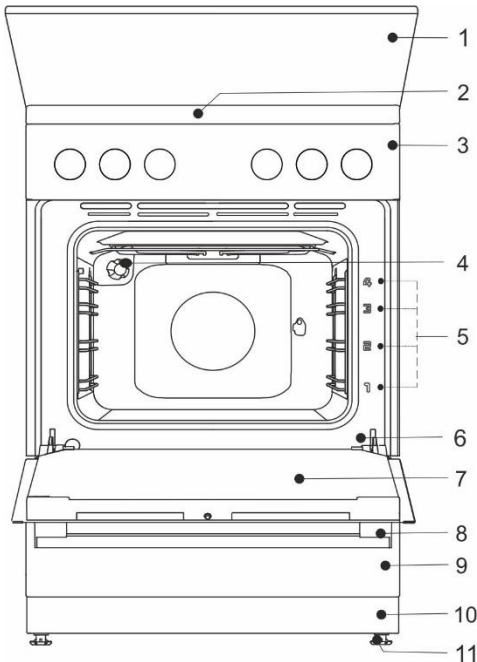
GASHERD

Gerätebeschreibung



INFORMATION!

Gerätefunktionen und Ausstattung hängen vom Modell ab.



- 1 Abdeckung
- 2 Kochzone
- 3 Bedieneinheit
- 4 Beleuchtung
- 5 Führungen – Backebenen
- 6 Typenschild
- 7 Ofentür
- 8 Türgriff
- 9 Ablagefach/Klappfach
- 10 Untersatz
- 11 Verstellbare Gerätefüße

Elektrische Parameter (je nach Modell, siehe Gerätedatenschild)

220-240V 1N~; 50/60 Hz, 1x16A

Schutzgrad: IPX0

Bestimmungsland	Gerätekategorien
DE	I2E, I3B/P, II2E3B/P
AT	I2H, I3B/P, II2H3B/P

ABDECKUNG

Achten Sie darauf, dass die Abdeckung des Kochfeldes sauber ist und dass sich keine Flüssigkeit auf der Abdeckung befindet, bevor Sie diese anheben. Die Abdeckung kann lackiert oder aus Glas sein. Die Abdeckung darf nur dann geschlossen werden, wenn alle Kochzonen vollständig abgekühlt sind.



Kochfeldabdeckung nicht schließen, wenn der Kochbrenner in Betrieb ist!

Das Symbol auf dem Produkt oder seiner Verpackung weist darauf hin, dass dieses Produkt nicht als Hausmüll entsorgt werden darf. Schalten Sie alle Kochbrenner aus, bevor Sie die Abdeckung schließen.

SCHUBLADE



Lagern Sie keine brennbaren, explosiven, flüchtigen oder temperaturempfindlichen Gegenstände (z.B. Papier, Geschirrtücher, Plastiktüten, Reiniger oder Reinigungsmittel und Spraydosen) in der Backofenschublade, weil sich diese Gegenstände während des Betriebs entzünden und einen Brand verursachen können.

DRAHTFÜHRUNGEN

Die Drahtführungen ermöglichen die Zubereitung von Speisen auf vier Einschubebenen (Bitte beachten Sie, dass die Einschubebenen/Führungen von unten nach oben gezählt werden). Die Führungen 3 und 4 sind zum Grillen bestimmt.

Der Gebrauch des Geräts ist sicher, sowohl mit Führungen bzw. Rost als auch ohne.

TELESKOP-AUSZIEHFÜHRUNGEN

Die Teleskop-Auszieführungen können für die 2., 3. und 4. Einschubebene angepasst werden. Ausziehbare Führungen sind teilweise oder vollständig ausziehbar.

NUTEN

Der Backofen besitzt an den Seiten Nuten in vier Ebenen zum Einschieben des Rostes und der Backbleche.



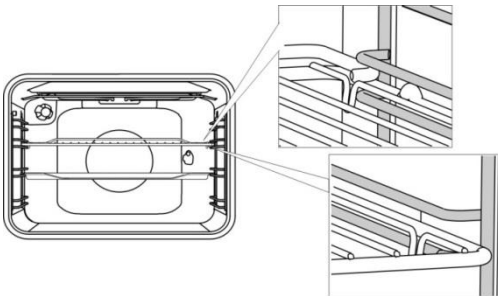
Das Gerät und einige seiner zugänglichen Teile werden während des Betriebs sehr heiß. Verwenden Sie zum Herausnehmen der Backbleche Topflappen.

GITTERROST



Der Rost verfügt über eine Sicherheitsverriegelung. Heben Sie den Rost vorne leicht an, wenn Sie ihn aus dem Garraum herausziehen.

Der Rost bzw. das Backblech sollte immer in die Nut zwischen den zwei Draht-Profilen eingeschoben werden.



Wenn Ihr Gerät Teleskop-Auszieführungen besitzt, ziehen Sie diese zuerst bei einer Einschubebene heraus und legen Sie den Rost oder das Backblech darauf. Schieben Sie dieses danach mit der Hand in den Garraum.



Schließen Sie die Backofentür, nachdem Sie die Teleskop-Auszieführungen bis zum Anschlag in den Garraum geschoben haben.

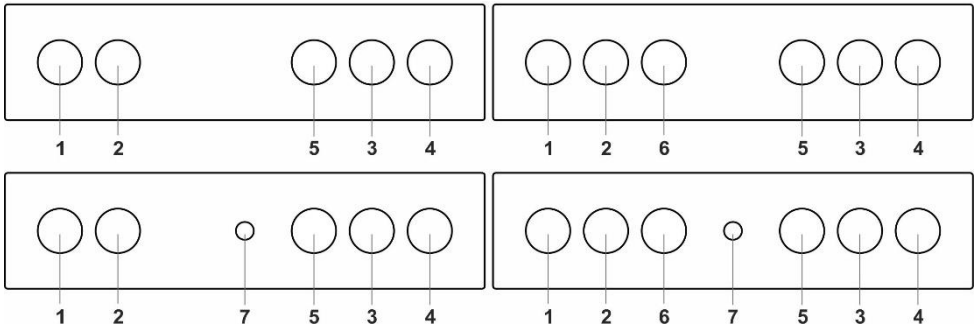


Das Zubehör kann beim Backen/Braten seine Form ändern, was jedoch auf seine Funktionalität keinen Einfluss nimmt. Nach dem Abkühlen nimmt das Zubehör seine ursprüngliche Form an.

VOR DEM ERSTEN GEBRAUCH

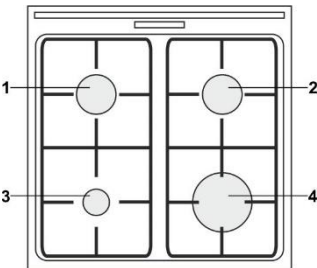
- Entfernen Sie nach der Lieferung des Geräts alle Teile aus dem Backofen.
- Reinigen Sie das Zubehör und die Utensilien mit warmem Wasser und etwas Geschirrspülmittel. Verwenden Sie keine kratzenden oder scheuernden Reinigungsmittel.
- Beim ersten Gebrauch des Backofens wird der charakteristische Geruch eines Neugeräts abgegeben. Lüften Sie den Raum gründlich bei der ersten Inbetriebnahme des Backofens.

BEDIENEINHEIT (vom Modell abhängig)



1. Bedienungsknebel der linken vorderen Kochzone
2. Bedienungsknebel der linken hinteren Kochzone
3. Bedienungsknebel der rechten hinteren Kochzone
4. Bedienungsknebel der rechten vorderen Kochzone
5. Backofen-Funktionswahlknebel
6. Taste Backofenbeleuchtung
7. Taste für die elektrische Taktfunkenzündung

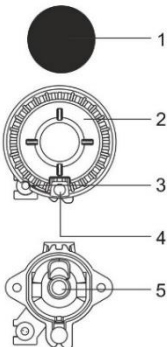
KOCHFELD



- 1 Kochzone hinten links
- 2 Kochzone hinten rechts
- 3 Kochzone vorne links
- 4 Kochzone vorne rechts

GASBRENNER

- Um das Fleisch scharf anzubraten, stellen Sie den Kochbrenner auf die maximale Kochstufe und kochen Sie danach mit minimaler Kochstufe weiter.
- Bei einigen Modellen sind die Kochbrenner mit thermoelektrischen Sicherheitsvorrichtungen ausgestattet. Wenn die Flamme erlischt (durch Überkochen, Zugluft usw.), wird die Gaszufuhr automatisch abgeschaltet. Dadurch wird ein Ausströmen des Gases in den Raum verhindert.
- Setzen Sie die Brennerkappe immer genau auf die Brennerkrone auf. Sorgen Sie dafür, dass die Öffnungen an der Brennerkrone immer frei sind.



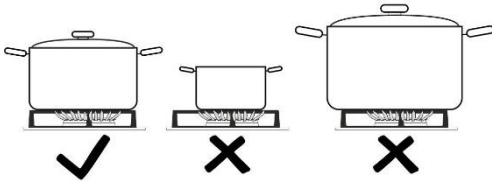
- 1 Deckel der Brennerkrone
- 2 Brennerkappe mit Lagerung
- 3 Thermoelement (thermoelektrische Sicherheitsvorrichtung, nur bei bestimmten Modellen)
- 4 Zündkerze
- 5 Düse

TIPPS ZUM KOCHGESCHIRR

- Die richtige Wahl des Kochgeschirrs ermöglicht einen optimalen Gasverbrauch und eine optimale Garzeit. In dieser Hinsicht ist der Durchmesser des Kochtopfes sehr wichtig.
- Falls ein Kochtopf oder eine Pfanne zu klein ist, wird sie durch die Flammen beschädigt, die über den Rand des Kochgeschirrbodens brennen. Außerdem ist auch der Gasverbrauch höher.
- Das Gas benötigt zum Verbrennen Luft. Falls der Kochtopf oder die Pfanne zu groß ist, steht nicht genug Luft zur Verfügung und die Verbrennung des Gases ist nicht effizient.

Gasherdaufsatz für kleines Kochgeschirr (nur bei einigen Modellen)

Verwenden den Gasherdaufsatz wenn Sie in einem Kochtopf mit kleinerem Durchmesser kochen. Legen Sie den Gasherdaufsatz auf den Hilfsbrenner.

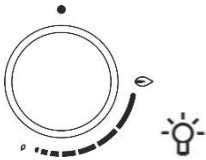


Brennertyp	Durchmesser des Behälters
Großbrenner (3,0 kW)	220-260 mm
Normalbrenner (1,9 kW)	180-220 mm
Hilfsbrenner (1,0 kW)	120-180 mm

TIPPS ZUM ENERGIESPAREN

- Kochen Sie, wenn möglich, immer mit aufgesetztem Deckel.
- Verwenden Sie immer Kochgeschirr, das der Menge der zu kochenden Speise entspricht. Wenn Sie eine kleine Menge in einem großen Kochtopf kochen, wird viel Energie verbraucht.
- Falls ein Gericht eine lange Zeit zum Kochen benötigt, verwenden Sie lieber einen Schnellkochtopf.
- Gemüse, Kartoffeln usw. können in einer kleineren Menge Wasser gekocht werden. Das Gericht wird gut gegart, solange der Kochtopf mit einem Deckel zugedeckt ist. Nachdem das Wasser zum Sieden begonnen hat, reduzieren Sie die Kochstufe auf ein Niveau, das zum Köcheln ausreicht.

BRENNERZÜNDUNG UND BETRIEB



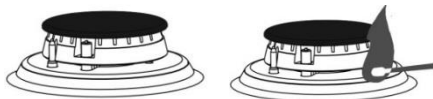
Drücken Sie den Drehknebel ein und drehen Sie ihn.

Die Kochstufen sind auf den Drehknebeln mit einer großen und einer kleinen Flamme gekennzeichnet. Drehen Sie den Knebel über die Position Großflamme (☹) zur Position Kleinflamme (☺) und zurück. Der Betriebsbereich des Kochbrenners liegt zwischen den beiden Flammensymbolen.

Einstellungen zwischen (☺) und (●) werden nicht empfohlen. In diesem Bereich ist die Flamme instabil und kann erlöschen.



Um einen Brenner auszuschalten, drehen Sie den Knebel nach rechts auf die Position (●).



⚡ Einhändiges Zünden des Kochbrenners

Um den Gasbrenner zu zünden, drücken Sie den entsprechenden Knebel und drehen Sie ihn auf die Position der maximalen Kochstufe. Die Zündkerze erzeugt einen elektrischen Funken und das Gas wird entzündet.

Zweihändiges Zünden des Kochbrenners

Um den Gasbrenner zu zünden, drücken Sie den entsprechenden Knebel und drehen Sie ihn auf die Position der maximalen Kochstufe. Drücken Sie die Taste der Zündkerze. Die Zündkerze erzeugt einen elektrischen Funken und das Gas wird entzündet.



Die elektrische Zündung funktioniert nur, wenn das Netzkabel an das Stromnetz angeschlossen ist. Falls die Taktfunkenzündung aufgrund eines Stromausfalls oder wegen einer feuchter Zündkerze nicht funktionieren sollte, können Sie das Gas auch mit einem Streichholz oder einem Gasanzünder anzünden.

Halten Sie nach der Zündung den Knebel ca. 5 Sekunden lang gedrückt, bis sich die Flamme stabilisiert hat.

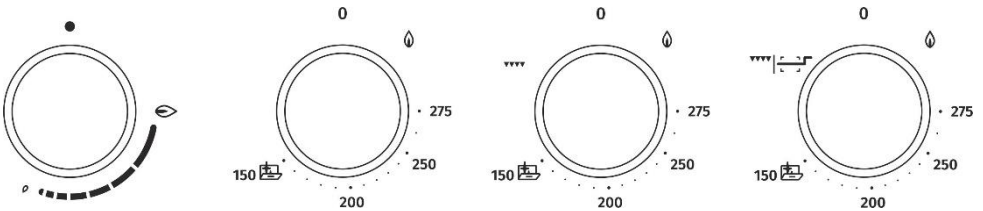


Falls der Brenner nicht innerhalb von 15 Sekunden zündet, schalten Sie ihn aus und warten Sie mindestens 1 Minute ab. Wiederholen Sie danach den Zündvorgang. Falls die Flamme eines Brenners aus irgendeinem Grund erlischt, schalten Sie den Brenner aus und warten Sie 1 Minute, bevor Sie den Brenner wieder zünden.

BACKOFEN (vom Modell abhängig)

AUSWAHL DER BEHEIZUNGSART

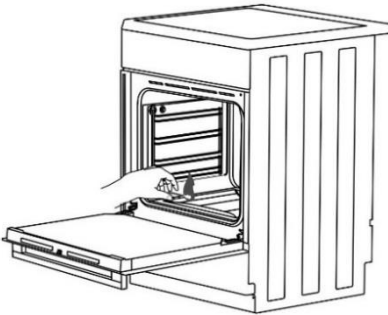
Drehen Sie den Knebel (links und rechts), um die Beheizungsart auszuwählen.



Die Einstellungen können auch während des Betriebs geändert werden.

Das Gaszuleitungsrohr zum Backofenbrenner wird durch ein Ventil oder einen Thermostat mit thermoelektrischem Flammenschutz geregelt.

BACKOFENBRENNER ANZÜNDEN



Drücken Sie den Drehknebel ein und drehen Sie ihn nach links, um die maximale Leistung einzustellen. Halten Sie die Taste der Zündvorrichtung gedrückt und ein angezündetes Streichholz in die Nähe des Backofenbrenner, bis sich das Gas anzündet.

	MAXIMALE LEISTUNG	MINIMALE LEISTUNG
VENTIL		
THERMOSTAT	275°C	150°C



Einhändiges Zünden des Kochbrenners

Um den Gasbrenner zu zünden, drücken Sie den entsprechenden Knebel und drehen Sie ihn auf die Position der maximalen Kochstufe. Die Zündkerze erzeugt einen elektrischen Funken und das Gas wird entzündet.

Zweihändiges Zünden des Kochbrenners

Um den Gasbrenner zu zünden, drücken Sie den entsprechenden Knebel und drehen Sie ihn auf die Position der maximalen Kochstufe. Drücken Sie die Taste der Zündkerze. Die Zündkerze erzeugt einen elektrischen Funken und das Gas wird entzündet.



Halten Sie nach der Zündung den Knebel ca. 5 Sekunden lang gedrückt, bis sich die Flamme stabilisiert hat.



Die Garraumtemperatur wird durch einen Thermostaten geregelt. Der Backofenbrenner arbeitet sofort nach der Zündung mit maximaler Leistung, bis die eingestellte Temperatur im Garraum erreicht ist. Dann reduziert der Thermostat automatisch die Brennerleistung auf das benötigte Niveau, um die eingestellte Temperatur aufrecht zu erhalten. Die Temperaturregelung wird nur funktionieren, wenn die Backofentür geschlossen ist.

GAS-INFRAROTBRANNER

Die Wärme wird durch den Gas-Infrarotbrenner an der Decke des Garraumes abgestrahlt. Dieser Brenner wird zum Grillen verwendet. Drücken Sie den Drehknebel und drehen Sie ihn nach rechts zur Position ▼▼▼. Halten Sie die Taste der Zündvorrichtung gedrückt und ein angezündetes Streichholz in die Nähe des Backofenbrenners, bis sich das Gas anzündet.



Halten Sie nach der Zündung den Knebel ca. 5 Sekunden lang gedrückt, bis sich die Flamme stabilisiert hat.



Die Temperatur des Gas-Infrarotbrenners wird während des Betriebs nicht durch Temperaturfühler kontrolliert und arbeitet mit voller Kraft.



Sobald der Grillbrenner brennt, öffnen Sie die Backofentür. Schließen Sie die Backofentür nach 2 Minuten. Das Grillen mit geschlossener Backofentür fortsetzen.

▼▼▼ ELEKTRISCHES INFRAROT-HEIZELEMENT

Die Wärme wird durch das elektrische Infrarotelement (Grill) an der Decke des Garraumes abgestrahlt. Das elektrische Infrarot-Heizelement wird zum Grillen verwendet.

Es eignet sich zum Grillen von kleineren Steaks, Würstchen, Koteletts usw. und ist auch zum Grillen von Hühnchen am Spieß geeignet.

Drücken Sie den Drehknebel und drehen Sie ihn. Die Grilltemperatur beträgt ca. 240°C. Sobald diese Temperatur erreicht ist, wird das Infrarot-Heizelement ausgeschaltet; es wird wieder aktiviert, wenn die Temperatur im Garraum unter 240°C sinkt.

BACK-/BRATVORGANG STARTEN

Stellen Sie die Beheizungsart ein und starten Sie den Back-/Bratvorgang.

BACKOFEN AUSSCHALTEN

Drehen Sie Wahlknebel für die Beheizungsart auf die Position (●).

BESCHREIBUNG DER BEHEIZUNGSARTEN

- Zum Aufheizen des leeren Backofens wird viel Energie verbraucht. Wenn Sie verschiedene Arten von Gebäck oder mehrere Pizzas hintereinander backen möchten, können Sie viel Energie sparen, da der Garraum bereits vorgewärmt wurde.
- Verwenden Sie dunkle, schwarze siliziumbeschichtete oder emaillierte Backbleche und Formen, da diese die Wärme sehr gut leiten.
- Wenn Sie Backpapier verwenden, stellen Sie sicher, dass es temperaturbeständig ist.
- Während der Zubereitung der Speise im Backofen entsteht viel Dampf, der durch den Abluftkanal an der Rückseite des Geräts abgeführt wird. Der Dampf kann an der Gerätetür oder an der Abdeckung des Geräts kondensieren (dies ist vom Modell abhängig). Das ist eine natürliche Erscheinung, welche die Funktion des Geräts nicht beeinflusst. Wischen Sie nach Beendigung der Zubereitung das Kondenswasser mit einem trockenen Tuch ab.
- Schalten Sie den Backofen ungefähr 10 Minuten vor Beendigung des Back-/Bratvorgangs aus, um Energie zu sparen, indem Sie die Restwärme im Garraum nutzen.
- Lassen Sie das Gericht nicht im geschlossenen Garraum abkühlen, damit der Dampf nicht an der Backofentür kondensiert.



Schieben Sie das hohe Backblech nicht in die erste Führung. Das hohe Backblech wird zum Braten von Fleisch und feuchtem Teig verwendet. Es kann auch als Fettpfanne verwendet werden.



Stellen Sie das hohe Backblech niemals auf die erste Einschubebene während des Back-/Bratvorgangs, außer beim Grillen oder Grillen mit dem Drehspieß und wenn Sie das hohe Backblech als Fettpfanne verwenden.

GEBÄCK BACKEN

Backen Sie nur auf einer Einschubebene und verwenden Sie helle Backbleche oder Formen. Dunkle Backbleche absorbieren zu viel Hitze. Stellen Sie das Backblech immer auf den Rost. Wenn Sie das mitgelieferte Backblech verwenden, können Sie den Rost entfernen. Die Zubereitungszeit wird kürzer, wenn der Garraum vorgeheizt ist.

FLEISCH GRILLEN

Verwenden Sie zum Grillen von Fleisch emaillierte Backbleche, Glasbräter, Bräter aus Ton oder Pfannen aus Gusseisen. Backbleche aus Edelstahl sind weniger geeignet, da sie die Wärme stark reflektieren. Sorgen Sie dafür, dass während des Grillvorgangs genügend Flüssigkeit im Backblech ist, damit das Fleisch nicht anbrennt. Drehen Sie das Fleisch während des Grillens um. Der Braten wird saftiger, wenn Sie ihn in einem zugedeckten Bräter braten.

GRILLEN MIT DEM GAS-INFRAROTBRANNER ODER MIT DEM ELEKTRISCHEN INFRAROT-HEIZELEMENT

Heizen Sie das Infrarot-Heizelement fünf Minuten vor.

Kontrollieren Sie ständig den Grillvorgang. Das Fleisch kann wegen der hohen Temperaturen schnell anbrennen.

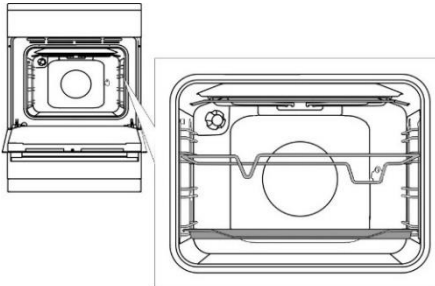
Der Grill ist zur knusprigen und fettarmen Zubereitung von Bratwürsten, Fleisch und Fisch (Steaks, Schnitzel, Lachssteaks oder Filets etc.) oder Toast geeignet.

Wenn Sie direkt auf dem Rost grillen, streichen Sie ihn zuerst mit etwas Öl ein, damit das Fleisch nicht klebt und schieben Sie ihn in die 3. Führung. Schieben Sie die Fettpfanne in die 1. oder 2. Führung.

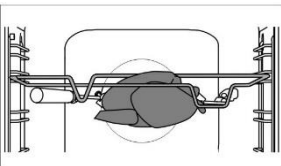
Stellen Sie beim Grillen auf dem Backblech sicher, dass genügend Flüssigkeit vorhanden ist, um ein Anbrennen des Fleisches zu verhindern. Drehen Sie das Fleisch während des Grillens um. Grillen mit geschlossener Backofentür.

Reinigen Sie nach dem Grillen den Garraum, das Zubehör und die Utensilien.

Grillen mit dem Drehspieß (vom Modell abhängig)

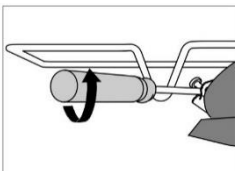


Stecken Sie das Spießgestell in die 3. Einschubebene von unten ein und stellen Sie das niedrige Backblech (Fettpfanne) auf die 1. Einschubebene.



Spießen Sie das Fleisch auf den Bratspieß auf und ziehen Sie die Schrauben fest.

Platzieren Sie den Griff des Bratspießes auf den vorderen Spießhalter und schieben Sie die Spitze in die Öffnung auf der rechten Seite der Garraumwand (die Öffnung ist mit einem Schraubstopfen geschützt).



Lösen Sie den Spießgriff und schließen sie die Backofentür.

Schalten Sie den Backofen ein und wählen sie die Betriebsart „Elektro-Grill“.



Um die Rotisserie mit dem Grill-Gasbrenner einzuschalten, schalten Sie die Backofen-Beleuchtung ein.



Das Grillgut darf nicht auf der 4. Einschubebene gegrillt werden. Die Grillfunktion darf nur bei geschlossener Backofentür verwendet werden.

REINIGUNG UND PFLEGE



Trennen Sie vor dem Reinigen das Gerät vom Stromnetz und warten Sie ab, bis sich das Gerät abgekühlt hat. Kinder sollten das Gerät nicht ohne Aufsicht reinigen.

Aluminium-Flächen (Gasbrenner)

Reinigen Sie die Aluminium-Flächen mit einem nichtscheuernden Flüssigreiniger, der für solche Flächen geeignet ist. Dosieren Sie den Reiniger auf ein feuchtes Tuch und reinigen Sie damit die Oberfläche. Wischen Sie anschließend die Oberfläche mit einem sauberen feuchten Tuch ab. Applizieren Sie den Reiniger niemals direkt auf die Aluminium-Fläche. Keine scheuernden Reinigungsmittel oder Schwämme verwenden.



Die Alu-Oberfläche sollte nicht in Kontakt mit Backofen-Reinigungssprays kommen, da dies einen dauerhaften sichtbaren Schaden verursachen kann.

Edelstahl-Blende an der Vorderseite des Gehäuses (vom Modell abhängig)

Reinigen Sie diese Oberfläche mit einem milden Reinigungsmittel (Seifenlauge) und einem weichen Schwamm, der die Oberfläche nicht zerkratzt. Verwenden Sie keine Scheuermittel oder Reinigungsmittel, die Lösungsmittel enthalten, da diese die Oberfläche des Gehäuses beschädigen können.

Lackbeschichtete Oberflächen und Kunststoffteile (vom Modell abhängig)

ürgriffe, Aufkleber und Typenschild nicht mit scheuernden Reinigungsmitteln, alkoholhaltigen Reinigungsmitteln oder Alkohol. Entfernen Sie umgehend alle Flecken mit einem weichen Tuch und etwas Wasser, damit die Oberfläche nicht beschädigt wird. Sie können auch Reiniger und Reinigungsmittel, die für solche Flächen geeignet sind, in Einklang mit den Anweisungen der jeweiligen Hersteller verwenden.

Emailierte Oberflächen (backofen, kochfeld)

Benutzen Sie zum Reinigen von emaillierten Oberflächen einen feuchten Schwamm mit einem milden Reinigungsmittel. Fettflecken können Sie mit warmem Wasser und einem speziellen Reinigungsmittel für Email entfernen. Reinigen Sie Emailoberflächen niemals mit abrasiven Reinigungsmitteln, weil diese einen bleibenden Schaden an der Emailoberfläche verursachen können.

Glasflächen

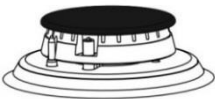
Verwenden Sie keine scheuernde Reinigungsmittel oder Metallschwämme zur Reinigung der Glasscheiben der Backofentür, weil diese die Oberfläche beschädigen können und das Glas bersten kann. Reinigen Sie die Glasoberflächen mit einem speziellen Mittel für Glas, Spiegel und Fenster.



INFORMATION!

Verwenden Sie niemals aggressive oder scheuernde Reinigungsmittel und -geräte.

GASBRENNER



Das Gitter, die Kochoberfläche und die Brennerteile können Sie in heißem Wasser mit etwas Spülmittel reinigen. Reinigen Sie diese Teile nicht im Geschirrspüler. Reinigen Sie das Thermelement und die Zündkerze mit einer weichen Bürste. Diese Teile müssen für einen störungsfreien Betrieb makellos sauber gehalten werden. Reinigen Sie die Brennerkrone und den Brennerdeckel. Sorgen Sie dafür, dass die Öffnungen an der Brennerkrone frei bzw. nicht verstopft sind. Trocknen Sie alle Teile nach der Reinigung gründlich ab und bauen Sie sie zusammen. Jeder Teil, der nicht ordnungsgemäß zusammengesetzt (schief aufgesetzt ist) ist, wird beim Anzünden Schwierigkeiten bereiten.




Brennerdeckel sind schwarz emailliert. Aufgrund der hohen Temperaturen können Verfärbungen nicht vermieden werden. Allerdings wirkt sich das nicht auf den Brennerbetrieb aus.

BACKOFEN

Reinigen Sie die Wände des Garraums mit einem feuchten Schwamm und etwas Reinigungsmittel. Um hartnäckige, angebrannte Flecken im Garraum zu entfernen, verwenden Sie ein spezielles Reinigungsmittel für Email. Wischen Sie danach den Garraum mit einem weichen Tuch trocken. Reinigen Sie den Garraum nur, wenn er vollkommen abgekühlt ist. Verwenden Sie niemals scheuernde Reinigungsmittel, weil diese die emaillierte Oberfläche zerkratzen können. Reinigen Sie das Backofenzubehör mit einem Schwamm und Reinigungsmittel. Sie können auch spezielle Reinigungsmittel zum Entfernen von Flecken oder festgebrannten Speiseresten verwenden.



AQUA CLEAN FUNKTION

Zünden Sie das Gas im Backofen an und drehen Sie den Einstellknopf auf die AQUA CLEAN-Position . Gießen Sie 0,6 l Wasser in ein Backblech und schieben Sie es in die untere Führung. Nach 30 Minuten werden die Speisereste auf den Wänden des Garraums aufgeweicht und können problemlos mit einem feuchten Tuch abgewischt werden.



Verwenden Sie das Aqua Clean System nur, wenn der Backofen vollständig abgekühlt hat.

REINIGUNG DES BODENEINSATZES IM GARRAUM

Lassen Sie den Bodeneinsatz im Garraum vollständig abkühlen.

Lösen Sie die Schraube im Vorderteil des Garraums, heben Sie den unteren Einsatz des Garraumbodens an und ziehen Sie ihn heraus.



Reinigen Sie ihn mit einem nichtscheuernden Reinigungsmittel und Fettlöser. Spülen Sie den Einsatz gründlich unter fließendem Wasser, sodass keine Rückstände des Reinigungsmittels auf der Oberfläche bleiben und wischen Sie ihn anschließend trocken.

Setzen Sie den Einsatz wieder in den Garraum ein und befestigen Sie ihn mit den Schrauben.



Falls der Einsatz nicht richtig platziert und befestigt ist, kann dies die Qualität des Backens/Bratens beeinträchtigen.

DEMONTAGE UND REINIGUNG VON DRAHT- UND TELESKOP- AUSZIEHFÜHRUNGEN

Verwenden Sie zur Reinigung der Führungen nur herkömmliche Reiniger.

Halten Sie die Führungen an der unteren Seite und ziehen Sie sie in Richtung der Mitte des Garraums. Nehmen Sie sie aus den Öffnungen am oberen Teil heraus.



Reinigen Sie die Ausziehführungen nicht im Geschirrspüler.

AUSTAUSCH DES LEUCHTMITTELS DER GARRAUMLEUCHTE

Das Leuchtmittel ist ein Verschleißteil und wird nicht von der Garantie gedeckt. Entfernen Sie vor dem Austausch des Leuchtmittels die Backbleche, die Roste und die Führungen.

Trennen Sie das Gerät vom Stromnetz!

Entfernen Sie die Abdeckung der Garraumleuchte und schrauben Sie das Lämpchen heraus.

Halogen-Leuchtmittel: G9, 230 V, 25 W. (Gewöhnliches Leuchtmittel E14, 230 V, 25 W - vom Modell abhängig)



Verwenden Sie Schutzhandschuhe, um Verbrennungen zu vermeiden.

SCHLIESSEN DER COMFORT-BACKOFENTÜR (vom Modell abhängig)

Die Backofentüren der Kochgeräte sind mit den neuen Sicherheitsscharnieren „COMFORT“ ausgerüstet. Diese Spezialscharniere gewährleisten ein leises und sanftes Schließen der Backofentür.



Falls die zum Schließen der Tür verwendete Kraft zu stark ist, kann die Effizienz der Beheizungsart reduziert werden oder die Sicherheit beeinträchtigt werden.

TÜRVERRIEGELUNG (vom Modell abhängig)

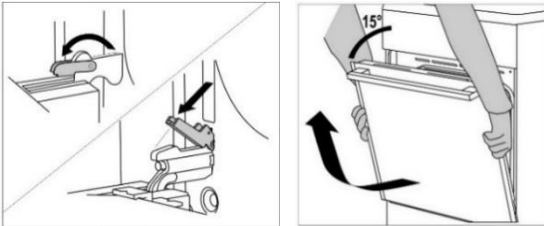
Öffnen Sie die Türverriegelung, indem Sie diese leicht mit Ihrem Daumen nach rechts schieben, während Sie gleichzeitig die Tür zu sich ziehen.



Wenn die Backofentür geschlossen wird, kehrt die Türverriegelung automatisch in ihre Ausgangsposition zurück.

DEMONTAGE UND MONTAGE DER BACKOFENTÜR (vom Modell abhängig)

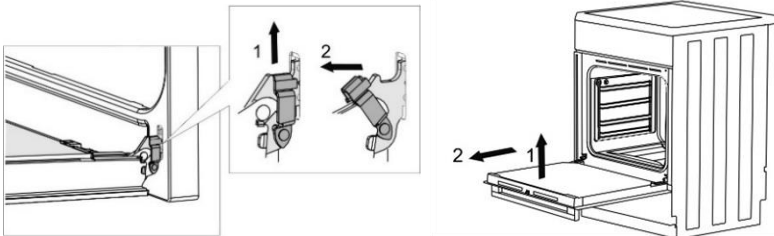
- Öffnen Sie die Backofentür (bis zum Anschlag).
- Drehen Sie die Laschen der Türscharniere (bei herkömmlichem Schließsystem). Drehen Sie beim COMFORT Soft Closing System die Laschen um 90°.
- Schließen Sie langsam die Backofentür, bis die Laschen mit den Scharnieren an den Seitenlatten der Tür passen. Schließen Sie langsam die Tür im Winkel von 15° (im Bezug auf die geschlossene Position der Tür) und ziehen sie Sie von den beiden Scharnieren heraus.



Prüfen Sie vor dem Austausch der Tür immer, ob die Scharnier-Laschen korrekt in der Seitenlattung der Tür platziert sind. Vermeiden Sie das plötzliche Schließen des Scharniers, der mit einer starken Feder verbunden ist. Das Freigeben der Lasche bewirkt, dass die Tür beschädigt wird, es kann auch zu Verletzungen kommen.

DEMONTAGE UND MONTAGE DER BACKOFENTÜR (vom Modell abhängig)

- Öffnen Sie die Backofentür (bis zum Anschlag).
- Heben Sie die Laschen an und drehen Sie diese.
- Schließen Sie langsam die Backofentür, heben Sie sie leicht an und ziehen sie Sie aus den beiden Scharnieren des Geräts heraus.

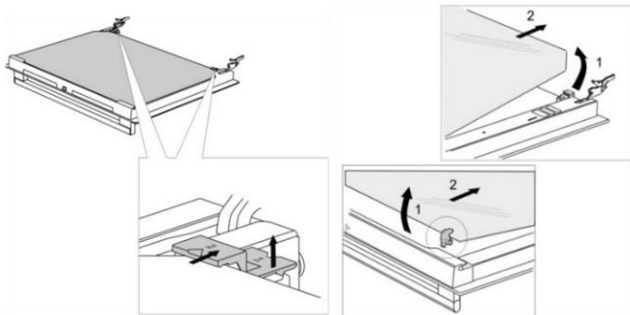


Befolgen Sie bei der Montage der Backofentür diese Schritte in umgekehrter Reihenfolge. Falls sich die Backofentür nicht richtig öffnen oder schließen lässt, sorgen Sie dafür, dass die Scharniere korrekt auf ihren Haken befestigt sind.

DEMONTAGE UND WIEDEREINSETZEN DER GLASSCHEIBE DE BACKOFENTÜR

(vom Modell abhängig)

Die Glasscheibe der Backofentür kann von innen gereinigt werden, jedoch müssen Sie sie zuerst entfernen. Backofentür demontieren (siehe Kapitel „Demontage und Montage der Backofentür“).



- Heben Sie die Stützen auf der linken und rechten Seite der Backofentür leicht an (Markierung 1 auf der Stütze) und ziehen Sie sie von der Glasscheibe weg (Markierung 2 auf der Stütze).
- Halten Sie die Glasscheibe der Backofentür an der Unterkante; heben Sie sie leicht an, sodass sie nicht mehr in ihrer Halterung steckt und entfernen Sie sie.
- Halten Sie die Glasscheibe der Backofentür an der Unterkante; heben Sie sie leicht an, sodass sie nicht mehr in ihrer Halterung steckt und entfernen Sie sie.

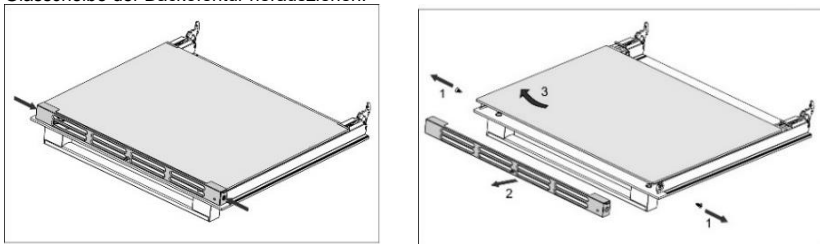


Um die Glasscheibe einzusetzen, verfahren Sie in umgekehrter Reihenfolge. Die Markierungen (Halbkreis) an der Backofentür und an der Glasscheibe sollen einander überlappen.

DEMONTAGE UND WIEDEREINSETZEN DER GLASSCHEIBE DE BACKOFENTÜR

(vom Modell abhängig)

Schrauben Sie die Schrauben auf die Tür links und rechts und ziehen Sie die obere Leiste heraus. Sie können nun die Glasscheibe der Backofentür herausziehen.

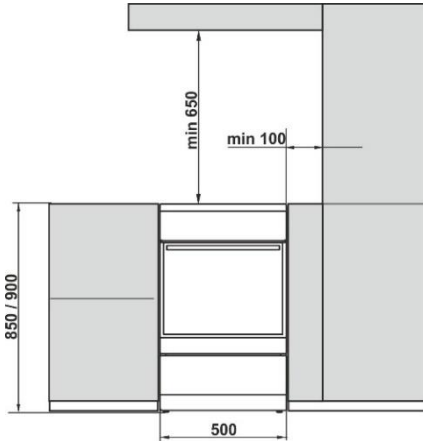


Befolgen Sie bei der Montage der Glasscheibe diese Schritte in umgekehrter Reihenfolge.

Die Beseitigung einer Störung bzw. Reklamation, die wegen eines unfachmännischen Anschlusses oder Gebrauchs entstanden ist, wird nicht von der Garantie gedeckt. In solchen Fällen muss der Benutzer die Reparaturkosten selbst tragen.

INSTALLATIONS- UND ANSCHLUSSANLEITUNG

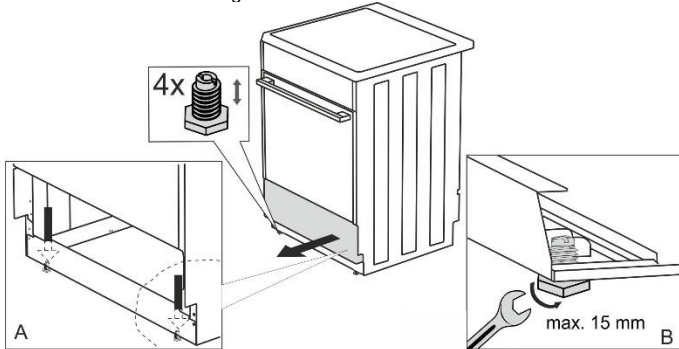
AUFSTELLUNG DES GERÄTS (mm) (vom Modell abhängig)



Die Wände oder Küchenmöbel, die an das Gerät angrenzen (Boden, Küchen-Rückwand, Seitenwände), müssen mindestens 90°C temperaturbeständig sein.

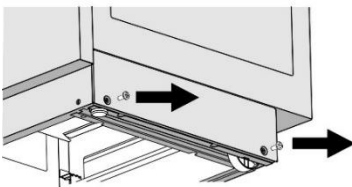
AUSRICHTUNG DES GERÄTS UND ZUSÄTZLICHE UNTERSTÜTZUNG (vom Modell abhängig)

Die Höhe des Herdes beträgt 850 mm. Die Höhe des Geräts kann zwischen 850 und 940 mm eingestellt werden.

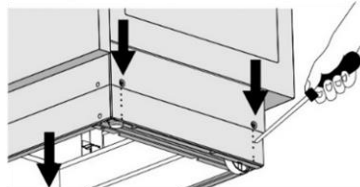


EINSTELLUNG DER HÖHE DES HERDES (vom Modell abhängig)

Die Höhe des Herdes beträgt 900 mm. Die Höhe des Geräts kann zwischen 850 und 865 mm eingestellt werden.

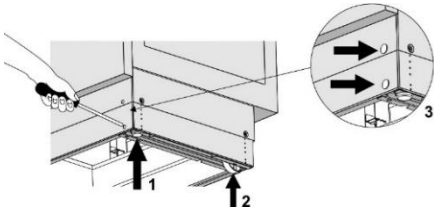


Torx T20



- Legen Sie das Gerät mit der Rückseite auf den Boden.
- Lösen Sie die Schrauben (wie von den Pfeilen angezeigt).
- Stellen Sie die gewünschte Höhe ein.
- Schrauben Sie die Schrauben wieder fest.

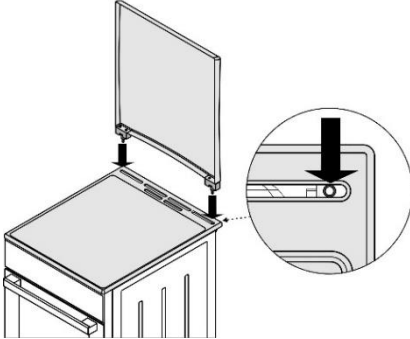
Das Gerät muss waagrecht aufgestellt werden!



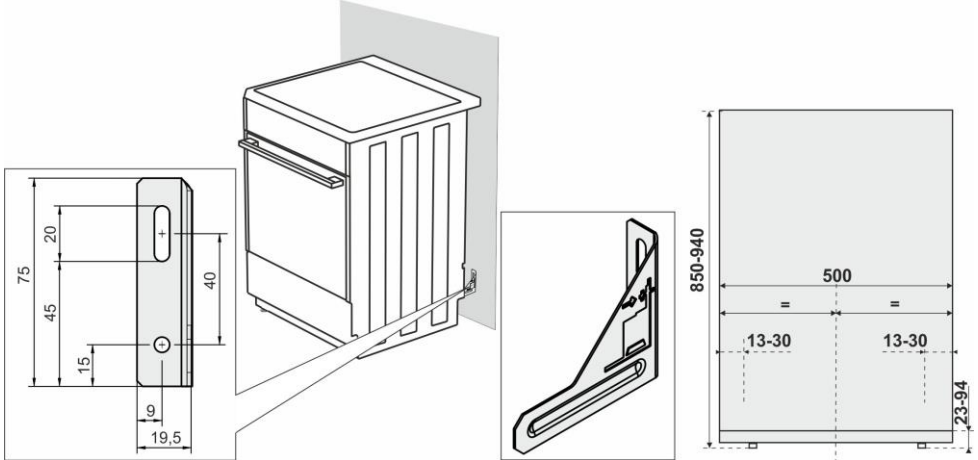
Halten Sie sich an folgende Schritte:

- Stellen Sie durch Verdrehen der Einstellschrauben (siehe Abb. 1) die gewünschte Höhe des Geräts ein.
- Stellen Sie die Rollen ein (siehe Abb. 2), indem Sie diese mit zwei Schrauben an der Vorderseite der Bodenleiste befestigen. Prüfen Sie mit einer Wasserwaage, ob das Gerät in die waagrechte Lage ausgerichtet ist. Stecken Sie die Kunststoffzapfen in die Öffnungen der Bodenleiste (siehe Abb. 3).

MONTAGE DES DECKELS (vom Modell abhängig)

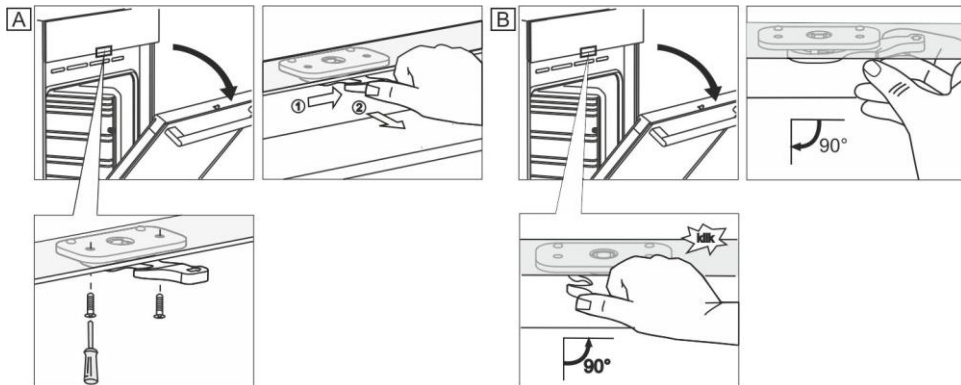


KIPPSCHUTZ (mm) (vom Modell abhängig)

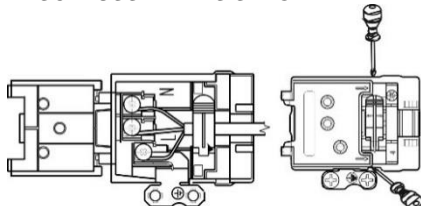


Befestigen Sie in Einklang mit der Skizze die Halterung mit den beigefügten Schrauben und Dübeln an der Wand. Falls Sie die beigefügten Schrauben und Dübel nicht verwendet können, verwenden Sie andere, die eine sichere Montage an der Wand gewährleisten.

TÜRVERRIEGELUNG (vom Modell abhängig)



ANSCHLUSS AN DAS STROMNETZ

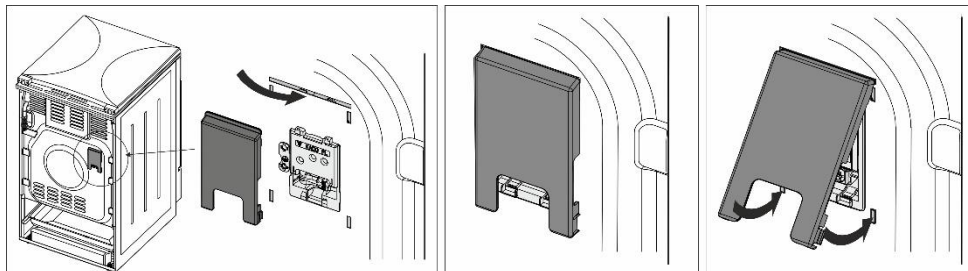


Wenn ein Netzkabel von einem anderen Gerät in der Nähe dieses Geräts von der Backofentür erfasst wird, kann dieses beschädigt werden und es kann folglich zu einem Kurzschluss kommen. Halten Sie deshalb Netzkabel von anderen Geräten fern vom Kochgerät.

Falls das Anschlusskabel beschädigt ist, muss es vom Hersteller oder von einem autorisierten Kundendienstfachmann ausgetauscht werden, um Gefahren zu vermeiden.

KLEMMENSCHUTZ

Klemmen sollten durch eine Klemmenabdeckung geschützt werden (siehe Zusatzausstattung). Stromschlaggefahr.



GASANSCHLÜSSE

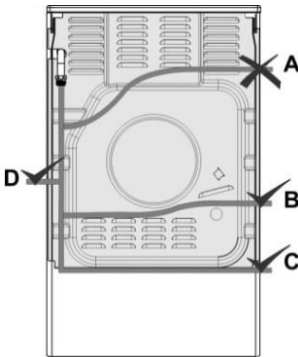
WERKSEINSTELLUNGEN

- Alle Gasgeräte sind attestiert und mit dem CE-Zeichen versehen.
- Gasgeräte werden versiegelt mit auf Erdgas H oder E (20 oder 25 mbar) oder auf Flüssiggas (50 mbar) eingestellten Brennern geliefert.
- Die Einstellungen für dieses Gerät sind auf dem Etikett (oder Typenschild) angeführt.
- Stellen Sie vor Aufstellung und Anschluss des Geräts sicher, dass die örtlichen Anschlussbedingungen (Gasart und Gasdruck) mit den Einstellungen Ihres Gas-Kochgeräts übereinstimmen.
- Wenn das Gas, das Sie verwenden, nicht mit den aktuellen Einstellungen Ihres Geräts kompatibel ist, rufen Sie bitte einen Kundendiensttechniker oder den Distributor an.
- Die Modifizierung der Brenner auf eine andere Gasart erfordert den Austausch der Düsen (siehe Tabelle Düsen).
- Bei Reparaturen oder wenn die Dichtung beschädigt ist, müssen die Funktionsteile geprüft und in Einklang mit den Installationsanweisungen neu versiegelt werden. Die Funktionsteile beinhalten folgende Komponenten: feste Düse für die Großflamme und verstellbare Stellschraube für die Kleinflamme.

ANSCHLUSS AN DAS GASVERSORGUNGSNETZ

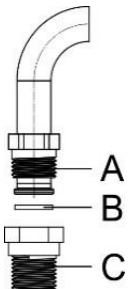
- Das Gerät muss in Einklang an mit den Vorschriften der lokalen Gasversorgungsgesellschaft an das Gasversorgungsnetz oder an die Gasflasche angeschlossen werden.
- Auf der rechten Seite des Geräts ist ein Gasanschluss mit einem Außengewinde EN ISO 228-1 bzw. EN 10226-1 /-2 (abhängig von den Anschlussvorschriften im jeweiligen Land) angebracht.
- Beigelegt sind auch ein Anschluss für Flüssiggas und eine Nichtmetalldichtung (vom Modell abhängig).
- Beim Anschluss des Geräts an das Gasversorgungsnetz müssen Sie den Anschluss G 1/2 oder R 1/2 festhalten, um ein Verdrehen derselben zu verhindern (abhängig vom Modell).
- Verwenden Sie attestierte nichtmetallische Dichtungen und zugelassene Dichtmassen zur Abdichtung der Verbindungen. Die jeweilige Dichtung darf nur einmal verwendet werden. Die Dicke von flachen nichtmetallischen Dichtungen darf sich bis zu 25% verformen.
- Das Gerät darf nur mit einem attestierten Gasschlauch an das Gasversorgungsnetz angeschlossen werden. Der Schlauch sollte den oberen Teil des Geräts nicht berühren.

Anschluss mit einem flexiblen Gasschlauch



Wenn das Gerät mit einem flexiblen Schlauch verbunden ist, ist der mit „A“ gekennzeichnete Verlauf des Schlauchs nicht akzeptabel. Falls ein Metallrohr verwendet wird, ist die Option „A“ zulässig.

Anschluss-Stecker für Gas



A Verbindung EN ISO 228-1
B Nichtmetallische Dichtung, Dicke 2 mm
C Verbindung EN 10226-1 /-2 (abhängig von den Anschlussvorschriften im jeweiligen Land).

Überprüfen Sie die Funktion der Brenner nach dem Anschluss an das Gasversorgungsnetz. Die Flammen müssen mit deutlich sichtbarem blauen und grünen Kern brennen. Falls die Flamme instabil ist, erhöhen Sie die minimale Durchflussmenge. Erklären Sie dem Benutzer, wie die Brenner funktionieren und lesen Sie zusammen die Bedienungsanleitung.



Überprüfen Sie nach dem Anschluss des Geräts alle Dichtungen an sämtlichen Verbindungen.

MODIFIKATION DER BRENNER FÜR DEN BETRIEB MIT EINER ANDEREN GASART

- Für die Modifikation der Brenner für den Betrieb mit einer anderen Gasart ist es nicht erforderlich, das Kochfeld von der Arbeitsplatte zu demontieren.
- Bevor Sie das Gerät auf eine andere Gasart umstellen, trennen Sie es vom Stromnetz und schließen Sie das Ventil der Gaszufuhr.
- Tauschen Sie die eingebauten Düsen durch entsprechende Düsen (siehe Düsentabelle unten) für die neue Gasart aus.
- Wenn Sie das Gerät für den Betrieb mit Flüssiggas modifizieren, drehen Sie die Schraube für die minimale Wärmebelastung zu, bis Sie die minimale Wärmebelastung erreichen.
- Wenn Sie das Gerät für den Betrieb mit Erdgas modifizieren, lösen Sie die Schraube für die minimale Wärmebelastung, bis Sie die minimale Wärmebelastung erreichen, jedoch nicht mehr als um 1,5 Umdrehungen.

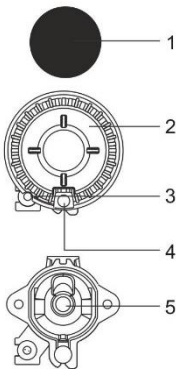
Nach der Modifikation des Geräts

Ersetzen Sie für die Verwendung mit einer anderen Gasart den alten Aufkleber mit der Information über die Gasart (Typenschild) mit einem entsprechenden neuen Aufkleber und testen Sie die Funktion und die Abdichtung des Geräts. Stellen Sie sicher, dass die elektrischen Leiter, die Kapillare des Thermostats und die Thermo-Elemente nicht in den Bereich der Flamme reichen.

Einstellelemente

- Die Einstellelemente für die minimale Wärmebelastung der Brenner sind durch die Öffnungen am Bedienfeld zugänglich.
- Nehmen Sie die Bedienungsknebel samt Dichtungen ab.

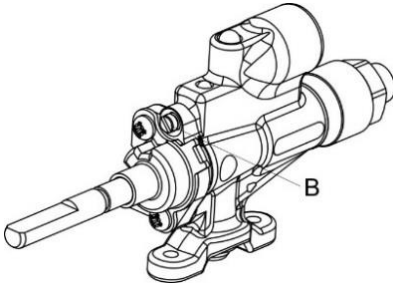
Kochbrenner



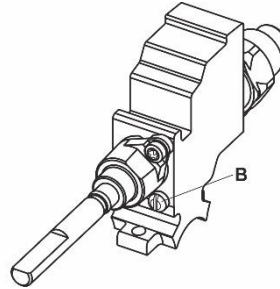
- 1 Deckel der Brennerkrone
- 2 Brennerkappe mit Lagerung
- 3 Thermoelement (thermoelektrische Sicherheitsvorrichtung, nur bei bestimmten Modellen)
- 4 Zündkerze
- 5 Düse

Gasventil mit Sicherheitsvorrichtung

B Einstellschraube für die minimale Wärmebelastung

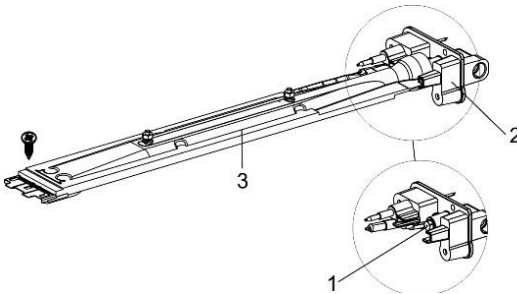


Copreci



Sabaf

Backofenbrenner

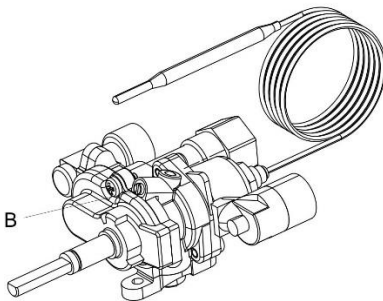


- 1 Düse
- 2 Düsenhalter
- 3 Backofenbrenner

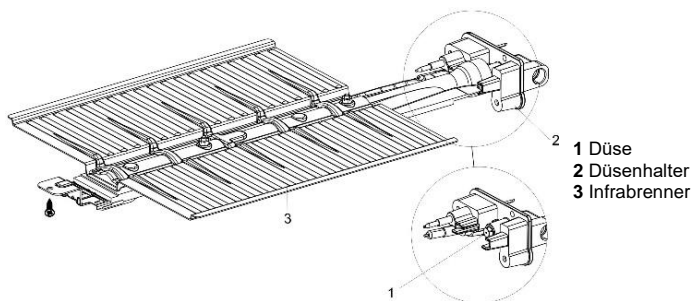
Um zu den Teilen zu gelangen, die zur Modifikation der Backofenbrenner auf eine andere Gasart dienen, müssen Sie den Bedienungsknebel, den Bodeneinsatz und den Backofenbrenner zerlegen (lösen Sie die Schrauben im vorderen Teil des Brenners und ziehen Sie den Brenner heraus).

Durch Temperatur kontrolliertes Gasventil (Thermostat)

B Einstellschraube für die minimale Wärmebelastung



Infrabrenner



Um zu den Teilen zu gelangen, die zur Modifikation des Grillbrenners auf eine andere Gasart dienen, müssen Sie das Infrarot-Heizelement demontieren (lösen Sie die Schrauben im vorderen Teil des Brenners und ziehen Sie ihn sanft heraus).

Das Gerät wurde gemäß der Norm EN 60350-1, 30-1-1 und 30-1-2 geprüft.

ENTSORGUNG

Entsorgung von Gerät und Verpackung

Das Elektro- und Elektronikgerätegesetz (ElektroG) enthält eine Vielzahl von Anforderungen an den Umgang mit Elektro- und Elektronikgeräten. Die wichtigsten sind hier zusammengestellt.

1. Getrennte Erfassung von Altgeräten

Elektro- und Elektronikgeräte, die zu Abfall geworden sind, werden als Altgeräte bezeichnet. Besitzer von Altgeräten haben diese einer vom unsortierten Siedlungsabfall getrennten Erfassung zuzuführen. Altgeräte gehören insbesondere nicht in den Hausmüll, sondern in spezielle Sammel- und Rückgabesysteme.

2. Batterien und Akkus sowie Lampen

Besitzer von Altgeräten haben Altbatterien und Altakkumulatoren, die nicht vom Altgerät umschlossen sind, sowie Lampen, die zerstörungsfrei

aus dem Altgerät entnommen werden können, im Regelfall vor der Abgabe an einer Erfassungsstelle vom Altgerät zu trennen. Dies gilt nicht, soweit Altgeräte einer Vorbereitung zur Wiederverwendung unter Beteiligung eines öffentlich-rechtlichen Entsorgungsträgers zugeführt werden.

3. Möglichkeiten der Rückgabe von Altgeräten

Besitzer von Altgeräten aus privaten Haushalten können diese bei den Sammelstellen der öffentlich-rechtlichen Entsorgungsträger oder bei den von Herstellern oder Vertreibern im Sinne des ElektroG eingerichteten Rücknahmestellen unentgeltlich abgeben.

Rücknahmepflichtig sind Geschäfte mit einer Verkaufsfläche von mindestens 400 m² für Elektro- und Elektronikgeräte sowie diejenigen Lebensmittelgeschäfte mit einer Gesamtverkaufsfläche von mindestens 800 m², die mehrmals pro Jahr oder dauerhaft Elektro- und Elektronikgeräte anbieten und auf dem Markt bereitstellen. Dies gilt auch bei Vertrieb unter Verwendung von Fernkommunikationsmitteln, wenn die Lager- und Versandflächen für Elektro- und Elektronikgeräte mindestens 400 m² betragen oder die gesamten Lager- und Versandflächen mindestens 800 m² betragen. Vertreter haben die Rücknahme grundsätzlich durch geeignete Rückgabemöglichkeiten in zumutbarer Entfernung zum jeweiligen Endnutzer zu gewährleisten.

Die Möglichkeit der unentgeltlichen Rückgabe eines Altgerätes besteht bei rücknahmepflichtigen Vertreibern unter anderem dann, wenn ein neues gleichartiges Gerät, das im Wesentlichen die gleichen Funktionen erfüllt, an einen Endnutzer abgegeben wird. Wenn ein neues Gerät an einen privaten Haushalt ausgeliefert wird, kann das gleichartige Altgerät auch dort zur unentgeltlichen Abholung übergeben werden; dies gilt bei einem Vertrieb unter Verwendung von Fernkommunikationsmitteln für Geräte der Kategorien 1, 2 oder 4 gemäß § 2 Abs. 1 ElektroG, nämlich „Wärmeüberträger“, „Bildschirmgeräte“ oder „Großgeräte“ (letztere mit mindestens einer äußeren Abmessung über 50 Zentimeter). Zu einer entsprechenden Rückgabe-Absicht werden Endnutzer beim Abschluss eines Kaufvertrages befragt. Außerdem besteht die Möglichkeit der unentgeltlichen Rückgabe bei Sammelstellen der Vertreter unabhängig vom Kauf eines neuen Gerätes für solche Altgeräte, die in keiner äußeren Abmessung größer als 25 Zentimeter sind, und zwar beschränkt auf drei Altgeräte pro Geräteart.

4. Datenschutz-Hinweis

Altgeräte enthalten häufig sensible personenbezogene Daten. Dies gilt insbesondere für Geräte der Informations- und Telekommunikationstechnik wie Computer und Smartphones. Bitte beachten Sie in Ihrem eigenen Interesse, dass für die Löschung der Daten auf den zu entsorgenden Altgeräten jeder Endnutzer selbst verantwortlich ist.

5. Bedeutung des Symbols „durchgestrichene Mülltonne“

Das auf Elektro- und Elektronikgeräten regelmäßig abgebildete Symbol einer durchgestrichenen Mülltonne weist darauf hin, dass das jeweilige Gerät am Ende seiner Lebensdauer getrennt vom unsortierten Siedlungsabfall zu erfassen ist.



DÜSENTABELLE

Gasart, Druck	Wobbe Nummer	Hilfsbrenner		Normalbrenner		
		Standard		max	min	
		max	min	max	min	
Erdgas H Wo=45,7+54,7 MJ/m ³	Nominale Wärmebelastung (kW)	1,0	0,48	1,9	0,48	
	Erdgas E, Erdgas E+ Wo=40,9+54,7 MJ/m ³ G20, p=20 mbar	Verbrauch (l/h)	95	46	181	46
	Düsentyp (1/100 mm)	72 X	26 ¹⁾ / 35 ²⁾	103 Z	26 ¹⁾ / 35 ²⁾	
	Düsen ID	690771		568169		
Flüssiggas 3+, B/P Wo=72,9+87,3 MJ/m ³ G30, p=50 mbar	Nominale Wärmebelastung (kW)	1,0	0,50	1,9	0,50	
	Verbrauch (g/h)	73	36	138	36	
	Düsentyp (1/100 mm)	43 H2	25 ¹⁾ / 30 ²⁾	60 M	25 ¹⁾ / 30 ²⁾	
	Düsen ID	690774		568191		

Gasart, Druck	Wobbe Nummer	Großbrenner	
		max	min
Erdgas H Wo=45,7+54,7 MJ/m ³	Nominale Wärmebelastung (kW)	3,0	0,76
	Erdgas E, Erdgas E+ Wo=40,9+54,7 MJ/m ³ G20, p=20 mbar	Verbrauch (l/h)	286
	Düsentyp (1/100 mm)	130 H3	33 ¹⁾ / 46 ²⁾
	Düsen ID	574285	
Liquefied gas 3B/P Wo=72,9+87,3 MJ/m ³ G30, p=30 mbar	Nominale Wärmebelastung (kW)	3,0	0,76
	Verbrauch (g/h)	218	55
	Düsentyp (1/100 mm)	76 S	31 ¹⁾ / 40 ²⁾
	Düsen ID	574286	

Gasart, Druck	Wobbe Nummer	Backofenbrenner (Thermostat)		Backofenbrenner (Ventil)		Infrabrenner	
		max	min	max	min		
Erdgas H Wo=45,7+54,7 MJ/m ³	Nominale Wärmebelastung (kW)	3,0	0,8	3,0	0,8	2,2	
	Erdgas E, Erdgas E+ Wo=40,9+54,7 MJ/m ³ G20, p=20 mbar	Verbrauch (l/h)	286	76	286	76	210
	Düsentyp (1/100mm)	117 Y	33 ¹⁾ /46 ²⁾	117 Y	33 ¹⁾ /46 ²⁾	108 Y	
	Düsen ID	568171		568171		568173	
Liquefied gas 3+, B/P Wo=72,9+87,3 MJ/m ³ G30, p=30 mbar	Nominale Wärmebelastung (kW)	3,0	0,8	3,0	0,8	2,2	
	Verbrauch (g/h)	218	58	218	58	160	
	Düsentyp (1/100 mm)	75 S	31 / 40 ²⁾	75 S	31 / 40 ²⁾	65 M	
	Düsen ID	690776		690776		568194	

¹⁾ Copreci / ²⁾ Sabat

- Es sind Einstellschrauben für Flüssiggas installiert und vom Werk aus für die Gasart eingestellt, für welche die Werkseinstellungen gelten.
- Falls das Gerät für die Verwendung mit einer anderen Gasart modifiziert wird, muss die Einstellschraube zum Einstellen des benötigten Gasdurchflusses festgezogen oder gelöst werden (lösen Sie die Schraube nicht mehr als 1,5 Umdrehungen).

Die Brennerleistung wird durch Beobachtung des oberen Hs-Brennwertes angezeigt.



Der Anschluss an das Gasversorgungsnetz und die Anpassung an eine andere Gasart dürfen nur von einem Fachmann für Gasinstallationen, der vom Gaswerk autorisiert ist oder von einem autorisierten Kundendienst durchgeführt werden!

gorenje

GORENJE gospodinjski aparati, d.o.o
Partizanska cesta 12, SI-3320 Velenje, SLOVENIA
info@gorenje.com

CE