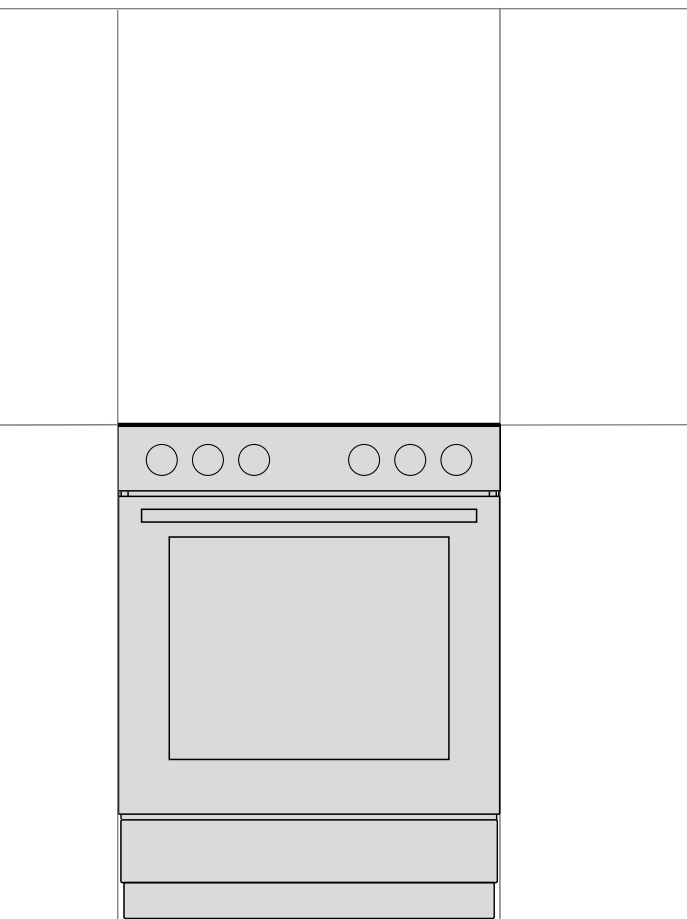


gorenje

LT

LT

NAUDOJIMO INSTRUKCIJOS LAISVAI PASTATOMA VIRYKLĖ



Dėkojame jums už pasitikėjimą ir už tai, kad įsigijote mūsų prietaisą.

Ši išsami instrukcija pateikta, kad būtų lengviau naudoti šį prietaisą. Perskaityę instrukcijas sužinosite daugiau apie savo naująjį prietaisą.

Patikrinkite, ar gavote nepažeistą prietaisą. Jei jis sugadintas transportuojant, kreipkitės į pardavėją, iš kurio pirkote prietaisą, arba regioninę parduotuvę, iš kurios jis buvo pristatytas.

Šie nurodymai galioja tik ant prietaiso nurodyto simbolio šalyse. Jei ant prietaiso NĖRA šalies simbolio, skaitykite prietaiso technines instrukcijas pagal naudojimo atitinkamoje šalyje reikalavimus.

Prietaisas turi būti prijungtas laikantis visų atitinkamų teisės aktų, ir gali būti naudojamas tik gerai vėdinamose patalpose. Prieš naudodami arba jungdami prietaisą atidžiai perskaitykite visą vadovą.

Išsamesnių instrukcijų ir patarimų rasite svetainėje <http://www.gorenje.com> arba nuskaitykite QR kodą ant tipo plokštelės.



Šie simboliai naudojami visoje instrukcijoje ir turi tokias reikšmes:



INFORMACIJA!

Informacija, patarimas arba rekomendacija



ĮSPĖJIMAS!

Įspėjimas – bendras pavojus



Svarbu atidžiai perskaityti instrukcijas.

SVARBIOS SAUGOS INSTRUKCIJOS



ATIDŽIAI PERSKAITYKITE INSTRUKCIJAS IR IŠSAUGOKITE JAS ATEIČIAI.

Ne jaunesni kaip 8 metų vaikai, ribotų fizinių, jutiminių arba protinių gebėjimų asmenys ir turintieji per mažai patirties ir žinių gali naudoti prietaisą tik prižiūrimi kito asmens arba jei jie yra išmokyti saugaus darbo su prietaisu ir supranta jo keliamus pavojus. Negalima leisti vaikams žaisti su prietaisu. Vaikams be priežiūros draudžiama valyti prietaisą ir imtis kitų naudotojo atliekamos priežiūros darbų.

DĖMESIO: Dirbant prietaisas ir gretimos dalys labai įkaista. Būkite atsargūs, nelieskite kaistančių prietaiso dalių. Jaunesnių nei 8 metų amžiaus vaikų reikia neprileisti artyn, nebent jie būtų nuolat stebimi.

ĮSPĖJIMAS: Pasiekiamos dalys prietaiso naudojimo metu labai įkaista. Maži vaikai turėtų laikytis atokiai nuo orkaitės.

DĖMESIO! Gaisro pavojus: nelaikykite daiktų ant maisto ruošimo paviršių.

ATSARGIAI! Kepimo procesą ir trumpalaikį virimo procesą reikia nuolat prižiūrėti.

DĖMESIO! Ant viryklės be priežiūros palikus verdančius patiekalus, kuriuose yra riebalų, tai gali būti pavojinga ir jie gali sukelti gaisrą. NIEKADA negesinkite ugnies vandeniu, o išjunkite prietaisą ir tada uždenkite liepsną dangčiu ar drėgnu audiniu.

DĖMESIO! prieš keisdami lempuotę patikrinkite, ar prietaisas atjungtas nuo elektros tinklo, siekiant išvengti elektros smūgio pavojaus.

Prietaiso negalima montuoti už dekoratyvinių durelių, kad jis neperkaistų.

DĖMESIO! Jei paviršius įskilęs, išjunkite prietaisą, kad būtų išvengta elektros smūgio.

Orkaitės durelių stiklo bei gaubto dangčių su šarnyrais (jei reikia) nevalykite stipriais abrazyviniais valikliais arba aštriais metaliniais gremžtukais, nes jie gali subraižyti paviršių, ir tuomet stiklas gali suskilinėti.

Nenaudokite garo valytuvų arba aukšto slėgio plovimo įrenginių valyti prietaisui, nes jie gali sukelti elektros smūgį.

Prietaisas nėra įjungiamas arba išjungiamas išorės laikmačiu arba atskira nuotolinio valdymo sistema.

ĮSPĖJIMAS: Naudokite tik prietaiso gamintojo viryklės užtvarus, skirtus virimo prietaisui, arba nurodytus prietaiso gamintojo Naudojimo instrukcijose, arba prietaise sumontuotus viryklės užtvarus. Naudodami netinkamas apsaugas galite sukelti nelaimingų atsitikimų.

Prietaisą reikia statyti tiesiai ant grindų, be jokių atramų ar pagalvėlių.

Prieš pakeldami patikrinkite, ar dangtis švarus ir ar neišsiliejo skystis. Dangtis gali būti lakuotas arba stiklinis. Jį galima uždengti tik, kai kepimo zona visiškai atvės.

ATSARGIAI: šis prietaisas yra skirtas maisto gaminimui. Jo negalima naudoti kitiems tikslams, pavyzdžiui, kambario šildymui.

Prietaisą prie elektros tinklo gali jungti tik įgaliotas aptarnavimo tarnybos technikas arba ekspertas. Spaustuvai (vietoj jungiamojo laido) turi būti apsaugoti spaustuvo dangčiu (žr. papildomą įrangą). Dėl prietaiso perdarymo arba neprofesiniais remonto gali kilti sunkaus sužeidimo arba žalos gaminiui rizika.

Jei maitinimo laidas pažeistas, jį turi pakeisti gamintojas, jo paslaugų agentas arba kitas kvalifikuotas asmuo, kad būtų išvengta pavojaus.

Dėl neleistino aptarnavimo ir remonto gali atsirasti sprogo, elektros smūgio arba trumpojo jungimo, kūno sužalojimo pavojus, ir galima sugadinti prietaisą. Remontą gali atlikti tik tinkamai apmokytas asmuo arba įgaliota remonto tarnyba.

Prieš įrengdami užtikrinkite, kad vietos sąlygos (dujų pobūdis ir slėgis) ir prietaiso nustatymas yra tarpusavyje suderinami.

Šio prietaiso reguliavimo tvarka yra nurodyta ant etiketės (arba ant duomenų plokštelės).

Šis prietaisas nėra prijungtas prie degimo produktų šalinimo įtaiso. Jį reikia montuoti ir jungti pagal galiojančias montavimo taisykles. Ypatingas dėmesys turi būti skiriamas ventiliacijos reikalavimų užtikrinimui.

ATSARGIAI: verdant maistą dujiniu prietaisu patalpoje, kurioje jis įrengtas, kaupiasi šiluma, drėgmė ir degimo produktai. Pasirūpinkite, kad virtuvė būtų gerai vėdinama, ypač kai prietaisas naudojamas: atidarykite natūralios ventiliacijos angas arba sumontuokite mechaninį ventiliacijos įtaisą (mechaninį virtuvės gaubtą / ventiliatorių).



ATSARGIAI: pakrypimo galimybė.



DĖMESIO! Kad prietaisas neapsiverstų, reikia sumontuoti atramėlę. Skaitykite įrengimo instrukcijas.

Ilgalaikiam intensyviai prietaiso naudojimui gali prireikti papildomo vėdinimo, pavyzdžiui, atidaryti langų, arba veiksmingesnio vėdinimo, pavyzdžiui, stiprinant mechaninį vėdinimą, kur jis įrengtas.

Tai 1 ir 2/1 klasės prietaisai. Prietaisai negali liestis su gretimomis spintelėmis iš abiejų pusių, kai statomas eilėje. Iš vienos pusės aukšta spintelė – aukštesnė nei prietaisai – gali būti statoma bent 10 cm atstumu nuo prietaiso. Iš kitos pusės gali būti statoma tik tokio paties aukščio, kaip ir prietaisai, spintelė.

Atkreipkite dėmesį į teisingą degiklio dalių pastatymą.

Nestatykite prietaiso šalia stiprių šilumos šaltinių, pvz., kuro krosnių, nes aukšta temperatūra gali juos pažeisti.

Jei neketinate degiklių naudoti ilgesnį laiką (pvz., prieš išvykdami atostogauti), užsukite juos.

Jei kitų prietaisų, esančių šalia šio prietaiso, maitinimo laidai įstringa durelėse, jie gali būti sugadinti, o tai savo ruožtu gali sukelti trumpą jungimą. Todėl kitų prietaisų maitinimo laidus laikykite saugiu atstumu.

Pastebėjus dujų jungties sutrikimus arba pajutus dujų kvapą kambaryje:

- nedelsdami nutraukite dujų tiekimą arba užsukite dujų balioną;
- užgesinkite atvirą ugnį ir tabako produktus;
- neįjunkite ir neišjunkite elektros prietaisų (įskaitant šviesas);
- kruopščiai išvėdinkite patalpą – atidarykite langus;
- nedelsdami praneškite aptarnavimo centrui arba įgaliotam gamtinių dujų tiekėjui.

Negalima iškloti orkaitės sienelių aliuminio folija. Ant orkaitės dugno nedėkite kepimo skardų ar kitų virtuvės reikmenų. Aliuminio folija trukdo oro cirkuliacijai orkaitėje, trikdo maisto ruošimo procesą ir gali sugadinti emalį.

Veikimo metu viryklės durelės ypač įkaista Trečiasis stiklas arba papildoma apsauga skirti sumažinti išorinio paviršiaus temperatūrą (tik kai kuriuose modeliuose).

Orkaitės durelių vyriai gali būti sugadinti, juos perkrovus per stipriai. Nedėkite sunkių indų ant atvirų orkaitės durelių, nesiremkite į dureles, valydami orkaitę. Niekada nelipkite ant atidarytų orkaitės durelių ir neleiskite vaikams ant jų sėdėti.

Patikrinkite, ar angos neuždengtos ar jų niekas neužstoja.

PASTABA! Sudaužius įrenginio stiklą:

- Nedelsiant atjunkite degalų tiekimą į degiklius ir atjunkite elektros kaitinimo elementus ir prietaisą iš elektros tinklo.
- Nelieskite prietaiso pavirši.
- Nenaudokite prietaiso.

PRIEŠ PRIJUNGIANT PRIETAISĄ

Prieš prijungdami prietaisą atidžiai perskaitykite naudojimo instrukcijas. Jei prireikia remonto arba pateikiamos garantinės pretenzijos dėl netinkamo sujungimo arba prietaiso naudojimo, garantija negalioja.

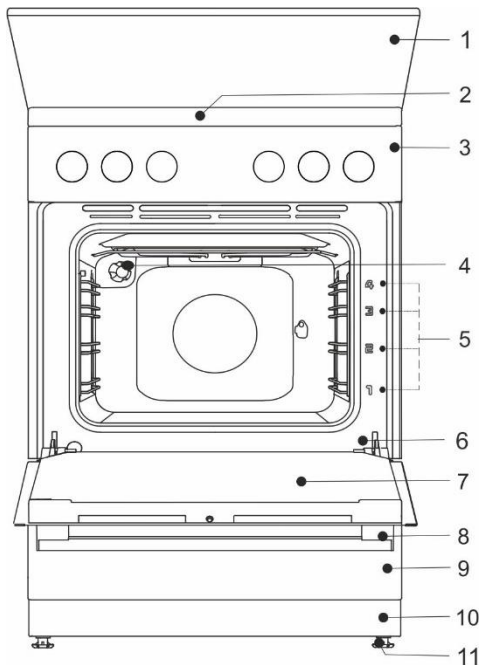
DUJINĖ VIRYKLĖ

Prietaiso aprašymas



INFORMACIJA!

Prietaiso funkcijos ir įranga priklauso nuo modelio.



- 1 Prietaiso dangtis
- 2 Viryklės gartraukis
- 3 Valdymo įtaisas
- 4 Durelių jungiklis
- 5 Apšvietimas
- 6 Kreipikliai – virimo lygiai
- 7 Techninių duomenų plokštelė
- 8 Orkaitės durelės
- 9 Durelių rankena
- 10 Stalčius / atverčiamas stalčius
- 11 Grindjuostė
- 12 Reguluojama kojėlė

Elektriniai parametrai (priklausomai nuo modelio, žr. prietaiso duomenų plokštelę)

220-240V 1N~; 50/60 Hz, 1x16A

Apsaugos laipsnis: IPX0

Paskirties šalis	Prietaisų kategorijos
LT	I2H, I3B/P, I3+, I12H3+, I12H3B/P

PRIETAISO DANGTIS

Prieš pakeldami patikrinkite, ar dangtis švarus ir ar neišsiliejo skystis. Dangtis gali būti lakuotas arba stiklinis. Jį galima uždengti tik, kai kepimo zona visiškai atvės.



Negalima uždarykite dangčio, kai degiklis dega!

Ant produkto arba jo pakuotės esantis simbolis nurodo, kad stiklo dangčiai gali sudužti, juos kaitinant. Išjunkite visus degiklius prieš uždaranč dangtį.

PRIETAISO STALČIUS



Nelaikykite degių, sprogių, lakių arba temperatūrai jautrių medžiagų orkaitės stalčiuje (pavyzdžiui, popieriaus, indų pašluosčių, plastikinių maišelių, valiklių ar ploviklių ir purškalo flakonų), nes jie gali užsidegti kepimo metu ir sukelti gaisrą.

VIELINIAI BĖGELIAI

Laidų kreipiklių pagalba galima gaminti maistą keturiais lygiais.

Prietaisą saugu naudoti su ir be padėklo kreipiamųjų.

TELESKOPINIAI IŠTRAUKIAMAI BĖGELIAI

Teleskopinius ištraukiamus bėgelius galima montuoti 2, 3, ir 4 lygyje. Ištraukiami bėgeliai gali būti iš dalies arba visiškai ištraukiami.

ĮSPAUDAI

Orkaitė turi keturių lygių įstampuotus šoninius griovelius tinklui ir kepimo skardoms.



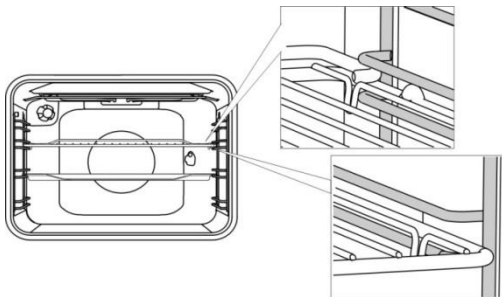
Prietaisas ir kai kurios pasiekiamos dalys, kurios yra linkusios kaisti gaminimo metu. Naudokite viryklės pirštines.

GROTELĖS



Ant grotelių yra apsauginis užraktas. Tada šiek tiek pakelkite grotelės priekinę dalį ir ištraukite iš orkaitės.

Tinklelis arba padėklas visada turi būti įtrauktas į griovelį tarp dviejų vielinių profilių.



Teleskopiniais ištraukiamais bėgeliais pirmiausia ištraukite bėgelius iš vieno lygio ir ant jų padėkite grotelės arba kepimo skardą. Tada iki galo įstumkite juos ranka.



Įtraukę teleskopinius bėgelius iki galo į orkaitę, uždarykite orkaitės dureles.

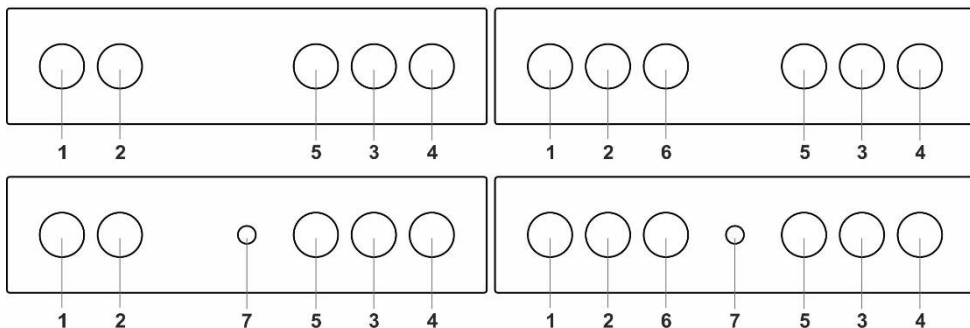


Kai kepimo reikmenys pakaitinami, jų forma gali pasikeisti. Tai neturi įtakos jų funkcionalumui, o pradinė forma atsistato atvėsus.

PRIEŠ NAUDOJANT PRIETAISĄ PIRMĄ KARTĄ

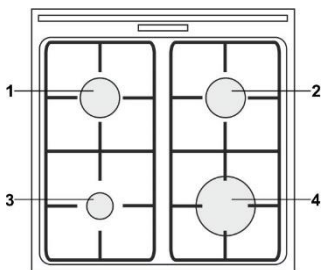
- Gavę prietaisą, iš orkaitės išimkite visas dalis, įskaitant transportavimo įrangą.
- Reguliariai valykite visus priedus ir indus šiltu vandeniu ir plovikliu. Nenaudokite jokių abrazyvinių valiklių.
- Kai orkaitė įkaista pirmą kartą, juntamas būdingas „naujo prietaiso“ kvapas. Todėl per pirmą naudojimą gerai išvėdinkite kambarį.

VALDYMO ĮTAISAS (priklausomai nuo modelio)



1. Priekinės kairiosios kaitvietės rankenėlė
2. Galinės kairiosios kaitvietės rankenėlė
3. Galinės dešinėsios kaitvietės rankenėlė
4. Priekinės dešinėsios kaitvietės rankenėlė
5. Kepimo sistemos pasirinkimo rankenėlė
6. Orkaitės apšvietimo rankenėlė
7. Elektrinio uždegimo rankenėlė

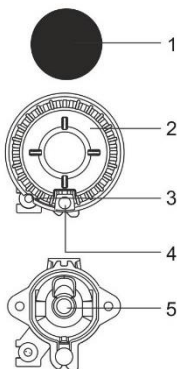
VIRYKLĖS GARTRAUKIS



- 1 Galinė kairioji kaitvietė
- 2 Priekinė kairioji kaitvietė
- 3 Galinė dešinioji kaitvietė
- 4 Priekinė dešinioji kaitvietė

DUJINIAI DEGIKLIAI

- Norėdami apskrudinti maistą, nustatykite degiklį į maksimalų galingumą ir toliau virkite minimalia galia.
- Kai kurių modelių viryklės degikliai turi šiluminius saugos įtaisus. Jei degiklio liepsna užgęsta (dėl garų, išbėgusio viralo ir t.t.), dujų tiekimas išjungiamas automatiškai.
- Taip pašalinama dujų nutekėjimo į kambarį tikimybė. Visada tiksliai uždėkite degiklio dangtelį ant degiklio vainikėlio. Patikrinkite, ar degiklio vainikėlio lizdai neužblokuoti.

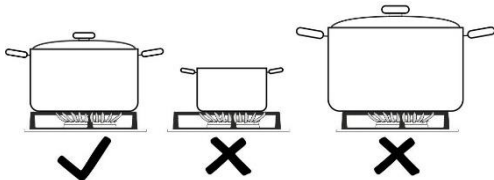


- 1 Degiklio vainikėlio dangtelis
- 2 Degiklio vainikėlis su degiklio dangtelio atrama
- 3 Termopora (arba termoelektrinis apsaugos įtaisas, tik kai kuriuose modeliuose)
- 4 Uždegimo žvakė
- 5 Purkštukas

PATARIMAI APIE INDUS

- Teisingai pasirinkti indai užtikrina optimalų virimo laiką ir dujų suvartojimą. Indų skersmuo yra šiuo atžvilgiu svarbiausias parametras.
- Jei puodas ar keptuvė per maža, liepsnos eis per apatinį kraštą ir jį sugadins. Be to, bus sunaudojama daugiau dujų.
- Dujų degimui taip pat reikalingas oras. Jei puodas ar keptuvė per dideli, nepakanka oro ir sumažėja degimo efektyvumas.

Dujinės viryklės tinklas mažam puodui (tik kai kuriuose modeliuose). Naudokite dujų viryklės tinklą mažam puodui, kai ruošiate maistą mažesnio skersmens inde. Uždėkite jį ant tinklo ant papildomo degiklio.

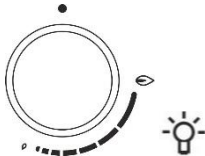


Degiklio tipas	Indo skersmuo
Didelis (3,0 kW)	220-260 mm
Normalus (1,9 kW)	180-220 mm
Pagalbinė (1,0 kW)	120-180 mm

ENERGIJOS TAUPYMO PATARIMAI

- Puodų ir keptuvių skersmuo turėtų sutapti su kaitvietės skersmeniu. Jei puodas arba keptuvė yra per mažas, prarasite dalį šilumos, o kaitvietė gali būti sugadinta.
- Jei kepimo procesas tai numato, naudokite dangtį. Indai turėtų būti tinkamo dydžio, pagal maisto kiekį.
- Gaminant nedidelį kiekį maisto dideliame puode arba keptuvėje, prarandama daugiau energijos.
- Jei patiekalą gaminti trunka daug laiko, naudokite greitpuodį.
- Daržoves, vaisius, bulves ir t.t. galima virti mažesniame vandens kiekyje. Maistas išvirs taip pat gerai, jei puodas bus sandariai uždengtas. Užvirinus vandenį, sumažinkite ugnį iki tokio lygio, kad pakaktų palaikyti lėtą virimą.

DEGIKLIO UŽDEGIMAS IR VEIKIMAS



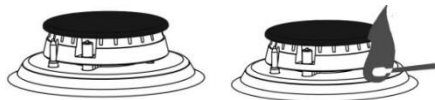
Prieš jį pasukdami visada paspauskite rankenėlę.

Virimo galios lygiai nurodyti ant rankenėlių didelės ir per mažos liepsnos simboliais. Pasukite rankenėlę per didelės liepsnos padėtį (🔥) į mažos liepsnos padėtį (🔥) ir atgal. Darbinis diapazonas yra tarp dviejų liepsnos simbolių.

Nustatymai tarp (🔥) ir (●) rekomenduojami. Šiame diapazone liepsna yra nestabili ir gali užgesti.



Norėdami išjungti degiklį, pasukite rankenėlę į dešinę padėtį (●).



Uždegimas viena ranka

Norėdami uždegti dujų degiklį, paspauskite atitinkamą rankenėlę ir pasukite ją į maksimalios galios padėtį. Atsiranda elektros kibirkštis ir dujos užsidega.

Uždegimas dviem rankomis

Norėdami uždegti dujų degiklį, paspauskite atitinkamą rankenėlę ir pasukite ją į maksimalios galios padėtį. Paspauskite kibirkšties mygtuką. Atsiranda elektros kibirkštis ir dujos užsidega.



Elektrinis uždegimas veikia tik tada, kai maitinimo laidas yra prijungtas prie elektros tinklo. Jei elektrinis uždegimas neveikia dėl elektros tiekimo gedimo ar drėgnos uždegimo žvakės, dujas galima uždegti degtuku arba žiebtuvėliu.

Uždegę maždaug 5 sekundžių palaikykite nuspaustą mygtuką, kol liepsna stabilizuosis.

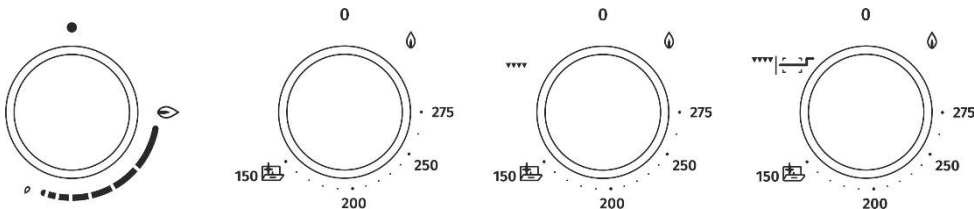


Jei degiklis neužsidega per 15 sekundžių, išjunkite jį ir palaukite bent 1 minutę. Tada pakartokite uždegimo procesą. Jei degiklio liepsna užgęsta (nepriklausomai nuo priežasties), išjunkite degiklį ir palaukite 1 minutę prieš bandydami vėl uždegti.

ORKAITĖ (priklausomai nuo modelio)

KEPIMO SISTEMOS PASIRINKIMAS

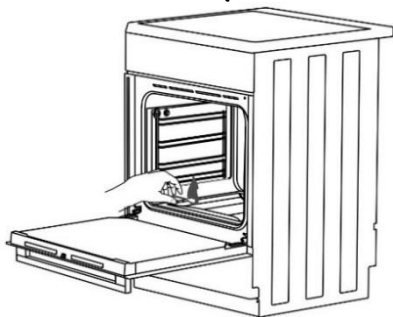
Rankenėlę pasukite kairėn arba dešinėn pasirinkti virimo programai.



Nustatymus taip pat galima pakeisti kepimo metu.

Dujų įvado vamzdis į orkaitę degiklį valdomas vožtuvu arba termostatu su termoelektrine liepsnos apsauga.

ORKAITĖS DEGIKLIO ĮJUNGIMAS



Paspauskite rankenėlę ir pasukite į kairę į didžiausios galios padėtį. Tuo pačiu metu paspauskite uždegimo prietaiso rankeną arba prikišite uždegtą degtuką prie orkaitės degiklio uždegimo angos, kol dujos užsidegs.

	didžiausia galia	minimali galia
ČIAUPU APSAUGOTO		
TERMOSTATAS	275°C	150°C



Uždegimas viena ranka

Norėdami uždegti dujų degiklį, paspauskite atitinkamą rankenėlę ir pasukite ją į maksimalios galios padėtį. Atsiranda elektros kibirkštis ir dujos užsidega.

Uždegimas dviem rankomis

Norėdami uždegti dujų degiklį, paspauskite atitinkamą rankenėlę ir pasukite ją į maksimalios galios padėtį. Paspauskite kibirkšties mygtuką. Atsiranda elektros kibirkštis ir dujos užsidega.



Uždegę maždaug 5 sekundžių palaikykite nuspaustą mygtuką, kol liepsna stabilizuosis.



Orkaitės temperatūra reguliuojama termostatu. Iškart po uždegimo degiklis veikia didžiausia galia, kol pasiekiami nustatyta temperatūra. Tada termostatas automatiškai sumažina degiklio galią ir palaiko nustatytą temperatūrą. Temperatūros reguliavimas veiks teisingai tik jei orkaitės durelės yra uždarytos.

▼▼▼ ORKAITĖS KAITINIMAS SU DUJINIU INFRARAUDONŲJŲ SPINDULIŲ DEGIKLIU

Šiluma spinduliuojama tiesiogiai iš infraraudonųjų spindulių kaitintuvo (grilio), sumontuoto orkaitės lubose. Jis naudojamas griliui. Paspauskite rankenėlę ir pasukite į dešinę į padėtį ▼▼▼. Tuo pačiu metu paspauskite uždegimo prietaiso rankeną arba prikišite uždegtą degtuką prie orkaitės degiklio uždegimo angos, kol dujos užsidegs.



Uždegtę maždaug 5 sekundžių palaikykite nuspauštą mygtuką, kol liepsna stabilizuosis..



Maisto ruošimo metu infraraudonųjų spindulių orkaitės kaitintuvo temperatūra nevaldoma ir jis veikia visu galingumu.



Degant grilio degiklio orkaitės durelės turi būti atidarytos. Po 2 min. orkaitės durelės uždaromos. Tada grilio kepimas tęsiamas su uždarytomis durelėmis.

▼▼▼ ORKAITĖS KAITINIMAS SU ELEKTRINIU INFRARAUDONŲJŲ SPINDULIŲ KAITINTUVU

Šiluma spinduliuojama tiesiogiai iš infraraudonųjų spindulių kaitintuvo (grilio), sumontuoto orkaitės lubose. Jis naudojamas griliui.

Tinka kepti mažesnius kepsnius, dešreles, kotletus ir t.t. Taip pat naudojamas vištienai ant iešmo.

Paspauskite ir pasukite rankenėlę. Kepimo ant grotelių temperatūra yra maždaug 240°C. Pasiekus šią temperatūrą šildytuvai išjungiamas ir įjungiamas vėl, kai temperatūra nukrinta žemiau 240°C.

KEPIMO PRADŽIA

Nustatykite kepimo sistemą; tada ją įjunkite.

ORKAITĖS IŠJUNGIMAS

Pasukite KEPIMO SISTEMOS PASIRINKIMO RANKENĖLĘ į padėtį ●.

SISTEMŲ APRAŠYMAI

- Kaitinant tuščią orkaitę sunaudojama daug energijos. Taigi, kepančią pyragaičius ar kelias picų porcijas, sutaupysite daug energijos, nes orkaitė jau bus įkaitinta.
- Naudokite tamsias, juodas silicio sluoksnių ar emaliu dengtas kepimo skardas ir padėklus, nes jie labai gerai praleidžia šilumą.
- Naudodami kepimo popierių, patikrinkite, ar jis atsparus aukštai temperatūrai.
- Ruošiant maistą, orkaitėje susidaro daug garų, kurie išleidžiami per kaminą, esantį prietaiso gale. Garas gali kondensuotis ant prietaiso durelių ir dangčio (priklausomai nuo modelio). Tai įprastas reiškinys, kuris neturi jokios įtakos prietaiso veikimui. Baigus virti, nušluostykite ištekęsį kondensatą audiniu.
- Orkaitę galima išjungti maždaug 10 minučių prieš baigiant kepti, siekiant taupyti energiją, nes pakaks panaudoti sukauptą karštį.
- Negalima vėsinti maisto uždaroje orkaitėje, siekiant išvengti kondensacijos.



Nekiškite kepimo indo giliai į pirmą aukštą. GILI KEPIMO SKARDA naudojama kepti mėšai ir drėgnai tešlai. Jį taip pat galima naudoti kaip lašų padėklą.



Kepimo metu nestatykite gilios kepimo skardos ant pirmojo bėgelio, išskyrus kai naudojate grilių arba kepimo iešmą, o gilią kepimo skardą kaip nuvarvėjimo padėklą.

KEPTA KONDITERIJA

Naudokite tik vieną lygį ir šviesias kepimo skardas arba padėklus. Tamsios kepimo skardos arba padėklai sugeria per daug šilumos iš orkaitės degiklio. Visada dėkite kepimo skardas ant grotelių. Jei naudojate pridedamą kepimo skardą, išimkite grotelės. Kepimo laikas bus trumpesnis, jei orkaitę įkaitinsite.

MĖSOS KEPIMAS

Naudokite emaliuotą, grūdinto stiklo, molio arba ketaus keptuvę arba padėklą. Nerūdijančio plieno padėklai netinka, nes jie stipriai atspindi karštį. Įpilkite pakankamai skysčio gaminimo metu, kad mėsa neprisviltų. Kepamą mėsą pavartykite. Kepsnys bus sultingesnis, jei jį uždengsite.

GRILIS SU DUJINIU INFRARAUDONŲJŲ SPINDULIŲ KAITINTUVU

Penkias minutes pakaitinkite infraraudonųjų spindulių (grilio) šildytuvą.

Visą laiką stebėkite maisto gaminimo procesą. Mėsa gali greitai sudegti dėl aukštos temperatūros.

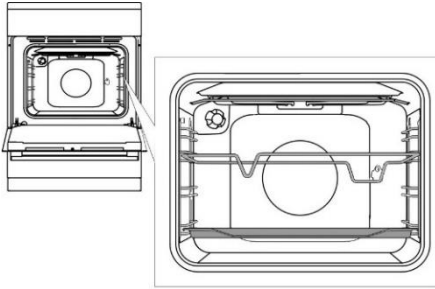
Kepimas ant grilio tinka traškaus ir neriebaus maisto ruošimui ir dešroms, mėsos ir žuvis gabalams (kepsniai, eskalopai, lašišų kepsniai arba filė ir t.t.), arba skrudintai duonai.

Kepdami tiesiai ant grotelių, sutepkite jas riebalais, kad mėsa nepriplytų, ir dėkite ant 3-io lygio. Įdėkite padėklą į 1 arba 2 lygi.

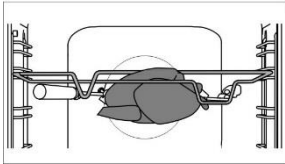
Kepdami ant kepimo skardos patikrinkite, ar ant jos yra pakankamai skysčio, kad maistas neprisviltų. Kepamą mėsą pavartykite. Kepimas griliu uždarius orkaitės dureles.

Po kepimo išvalykite orkaitę, priedus ir reikmenis.

Kepimas ant iešmo (priklausomai nuo modelio)

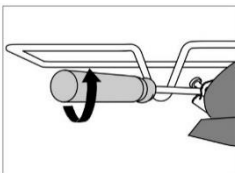


Įdėkite iešmo atramą į 3-ią lygį nuo apačios ir padėkite negilą kepimo skardą į apatinį (1-ą) lygį nuvarvėjimui.



Užmaukite mėsą ant iešmo ir priveržkite varžtus.

Uždėkite iešmo rankeną ant priekinės iešmo atramos ir įkiškite galą į angą dešinėje pusėje galinėje orkaitės skyriaus sienelėje (anga apsaugota besisukančiu dangteliu).



Nuimkite iešmo rankenėlę ir uždarykite orkaitės dureles.

Įjunkite orkaitę, pasirinkite grilio kaitintuvo ir kepimo ant iešmo sistemą.



Norėdami įjungti viryklę su dujų grilio degikliu, įjunkite orkaitės apšvietimą.



Nenaudokite griliaus 4 padėtyje. Grotelės turi būti naudojamos tik tada, kai orkaitės durelės yra uždarytos

VALYMAS IR PRIEŽIŪRA



Būtinai išjunkite prietaisą iš elektros tinklo ir palaukite, kol prietaisas atvės. Neleiskite vaikams valyti prietaiso arba atlikti bet kokius techninės priežiūros darbus be tinkamos priežiūros.

Aliuminio apdaila (dujų degiklis)

Valykite aliuminio apdailą su neabrazyviniais skystais valikliais, skirtais tokiems paviršiams. Užlašinkite valiklio ant drėgno skudurėlio ir nuvalykite paviršių. Tada nuskalaukite paviršių vandeniu. Nelašinkite valiklio tiesiai ant aliuminio apdailos. Nenaudokite abrazyvinių valiklių ar kempinių.



Aliuminiu dengti paviršiai neturėtų liestis su orkaitės valymo purškalais, nes tai gali sukelti matomą ir ilgalaikę žalą.

Priekinis nerūdijančio plieno korpuso lakštas (priklausomai nuo modelio)

Valykite šį paviršių tik švelniu valikliu (pamuilėmis) ir minkšta kempine, kuri nebraižo apdailos. Nenaudokite abrazyvinių valiklių, arba valiklių tirpiklių pagrindu, nes jie gali pažeisti korpuso medžiagą.

Lakuoti paviršiai ir plastikinės dalys (priklausomai nuo modelio)

Nevalykite rankenėlių ir mygtukų, durų rankenų, lipdukų ir duomenų / tipo plokštelių su abrazyviniais valikliais ar abrazyvinėmis valymo medžiagomis, alkoholio valikliais ar alkoholiu. Nedelsdami nuvalykite visas dėmes minkšta švelnia šluoste ir trupučiu vandens, kad būtų išvengta paviršiaus žalos.

Taip pat galite naudoti valiklius ir valymo priemones, skirtus tokiems paviršiams, kaip nurodyta atitinkamų gamintojų.

Emalio paviršiai (orkaitė, viryklės gartraukis)

Jiems valyti naudokite drėgną kempinę su plovikliu. Riebalų dėmes galima pašalinti šiltu vandeniu ir specialiu plovikliu, skirtu emaliui. Nevalykite emaliuotų paviršių švitrinėmis priemonėmis, nes galite nepataisomai sugadinti prietaiso paviršių.

Stiklo paviršiai

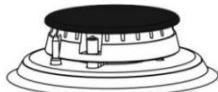
Nenaudokite šiurkščių abrazyvų arba aštrių metalinių skreperių valyti orkaitės durelių stiklui, nes jie gali subraižyti paviršių ir stiklas gali suskilti. Stiklinius paviršius valykite specialiais stiklo, veidrodžių ir langų valikliais.



INFORMACIJA!

Niekada nenaudokite agresyvių ar abrazyvinių valiklių.

DUJŲ DEGIKLIS



Tinklelį, kaitlentę ir degiklio dalis galima plauti karštu vandeniu su šiek tiek valiklio. Neplaukite jų indaplovėje. Valykite termoporą ir kibirkšties mygtuką minkštu šepetėliu. Šios dalys visada turi būti labai švarios, kad prietaisas tinkamai veiktų. Nuvalykite degiklio karūną ir dangtelį. Užtikrinkite, kad degiklio vainikėlio lizdai nebūtų užblokuoti ar kitaip užsikimšę. Po valymo kruopščiai nusauskite visas dalis ir teisingai sumontuokite. Jei kuri nors dalis uždėta kreivai, degiklį uždegti bus sunkiau.



Degiklių dangteliai dengti juodu emaliu. Dėl aukštos temperatūros spalvos pokyčių išvengti negalima. Tačiau ši nuostata nedaro poveikio degiklio veikimui.


ORKAITĖ

Orkaitės sienelės valykite drėgna kempine ir muilu. Norėdami išvalyti įsisenėjusias, pridegusias dėmes ant orkaitės sienelių, galite naudoti specialų ploviklį emaliui. Po to kruopščiai nusauskite orkaitę.

Valykite orkaitę tik tada, kai ji yra visiškai šalta. Nenaudokite abrazyvinių medžiagų, nes jos subraižys emaliuotus paviršius. Plaukite orkaitės indus su kempine ir muilu. Taip pat galite naudoti specialius ploviklius, skirtus pašalinti sunkiai išvalomas dėmes ar pridegimus.



AQUA CLEAN™ FUNKCIJOS NAUDOJIMAS VALYTI ORKAITEI

Uždekte dujas orkaitėje ir pasukite sistemos pasirinkimo rankenėlę į AQUA CLEAN padėtį . Įpilkite 0,6 l vandens į kepimo skardą ir įdėkite ją į apatinę lentyną. Po 30 minučių maisto likučiai ant orkaitės emalio sienelių atsilups ir bus lengvai nuvalomi drėgna šluoste.



Naudokite "Aqua Clean" sistemą, kai orkaitė visiškai atvės.

APATINIO ĮKIŠAMO ĮDĖKLO VALYMAS

Palaukite, kol apatinis elementas visiškai atauš.

Išsukite varžtą orkaitės priekinėje dalyje, pakelkite apatinį įdėklą orkaitės apačioje ir jį ištraukite.



Valykite su neabrazyviniais valikliais ir riebalų šalinimo priemonėmis. Gerai nuskalaukite po tekančiu vandeniu, kad ant paviršiaus neliktų ploviklio. Tada jį sausai nuvalykite.

Atgal montuokite per iškilimus ant įdėklo galinės dalies, į skyles orkaitės apačioje.



Jei apatinis įdėklas nėra tinkamai patalpintas ir fiksuoto, jį gali paveikti kepimo proceso kokybę.

LAIDO IR TELESKOPINIŲ IŠTRAUKIAMŲ KREIPTUVŲ IŠĖMIMAS IR VALYMAS

Grotelėms naudokite tik įprastus valiklius.

Laikykite kreipklus už apačios ir traukite juos į orkaitės skyriaus centrą. Išimkite juos iš angų viršuje.



Neplaukite ištraukiamų grotelių indaplovėje.

LEMPUTĖS PAKEITIMAS

Lemputė yra išievojama ir jai netaikoma garantija. Prieš keisdami lemputę, nuimkite padėklus, grotelės ir kreipklus.

Prietaisą atjunkite nuo maitinimo lizdo.

Atsukite lemputės dangtelį ir išimkite arba atsukite lemputę.

Halogeninė lempa: G9, 230 V, 25 W. (paprasčiausia lemputė E14, 230 V, 25 W - priklausomai nuo modelio).



Naudokite apsaugą siekiant išvengti šerpetų.

PATOGUS DURELIŲ UŽDARYMAS (priklausomai nuo modelio)

Viryklėse yra nauji saugūs durelių vyriai COMFORT. Šie specialūs vyriai užtikrina labai tylų ir švelnų orkaitės durelių uždarymą.



Per didelę jėgą uždarant dureles, gali sumažėti sistemos efektyvumas arba pablogėti sistemos sauga.

DURŲ SPYNELĖ (priklausomai nuo modelio)

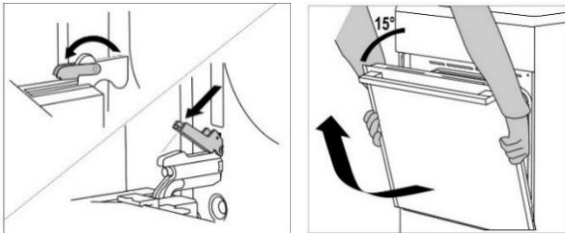
Atidarykite durelių spyną, švelniai spausdami ją į dešinę nykščiu ir tuo pat metu traukdami dureles į išorę.



Dureles uždarius, jų užraktas automatiškai grįžta į pradinę padėtį.

ORKAITĖS DURELIŲ IŠĖMIMAS IR ĮDĖJIMAS (priklausomai nuo modelio)

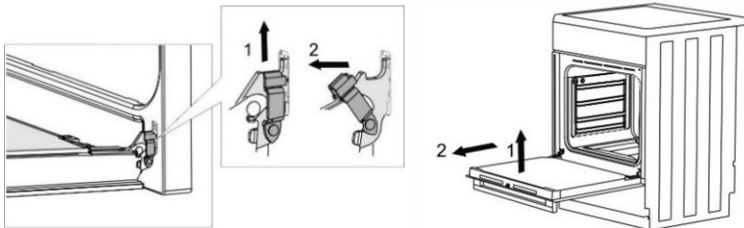
- Atidarykite orkaitės dureles (iki galinės padėties).
- Pasukite durelių vyrių sklendes (įprastinio uždarymo metu). Su COMFORT švelnia uždarymo sistema pasukite stabdikius atgal 90°.
- Lėtai uždarykite orkaitės dureles, kol juostos kartu su šoniniais durelių vyriais įsistatys į vietas. Pasiekę 15° kampą (palyginti su uždara durelių padėtimi), šiek tiek pridarykite dureles ir ištraukite jas iš abiejų prietaiso vyrių.



Prieš pakeičiant dureles, visada patikrinkite, ar vyrių juostos teisingai įsistato į durelių šonus. Reikia vengti staigaus vyrių uždarymo, nes jie prijungti stipria spyruokle. Atleidus atvartą durelės gali sugesti ir jus sužaloti.

ORKAITĖS DURELIŲ IŠĖMIMAS IR ĮDĖJIMAS (priklausomai nuo modelio)

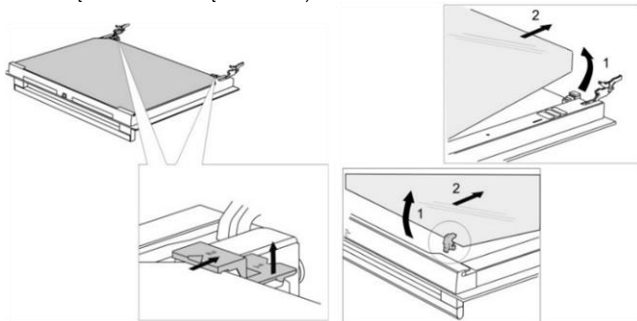
- Atidarykite orkaitės dureles (iki galinės padėties).
- Pakelkite aukštyn ir pasukite atvartus.
- Lėtai uždarykite orkaitės dureles, šiek tiek pakelkite jį ir ištraukite jas nuo abiejų vyrių.



Atlikite šiuos veiksmus atvirkštine tvarka, norėdami vėl sumontuoti dureles. Jei durelės neatsidaro arba netinkamai užsidaro, patikrinkite, ar groveliai ant vyrių yra teisingai uždėti ant kabliukų.

ORKAITĖS DURELIŲ STIKLO IŠĖMIMAS IR ĮDĖJIMAS (priklausomai nuo modelio)

Orkaitės durelių stiklą galima valyti iš vidaus, bet jį reikia nuimti. Nuimkite orkaitės dureles (žr. skyrių "ORKAITĖS DURELIŲ IŠĖMIMAS IR ĮDĖJIMAS").

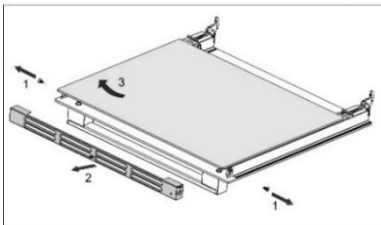
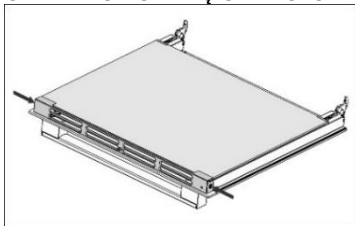


- Šiek tiek pakelkite atramas durelių kairėje ir dešinėje (žyma 1 ant atramos) ir ištraukite jas iš stiklo (žyma 2 ant atramos). Laikykite durelių stiklą už apatinio krašto; šiek tiek pakelkite jį taip, kad jis nebesiremtų į atramą;
- Trečiąjį stiklą (tik kai kuriuose modeliuose) išimsite jį pakėlę. Taip atnuimkite guminius sandariklius nuo stiklo.



Norėdami įdėti stiklines dureles, atlikite šią procedūrą atvirkštine tvarka. Ženkilai (puslankis) ant durelių ir stiklo turėtų sutapti.

ORKAITĖS DURELIŲ STIKLO IŠĖMIMAS IR ĮDĖJIMAS (priklausomai nuo modelio)



Išsukite varžtus ant durelių kairėje ir dešinėje pusėse ir ištraukite viršutinį rėmelį. Dabar galite ištraukti durelių stiklą.

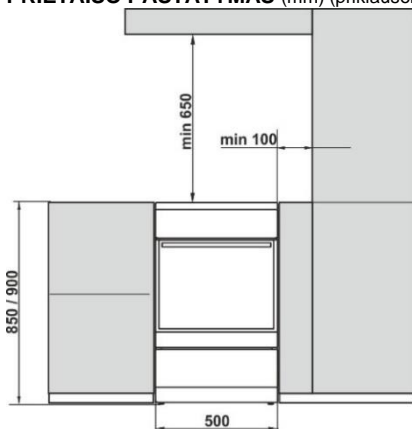


Atlikite šiuos veiksmus atvirkštine tvarka, norėdami sumontuoti stiklo plokštę.

Jei prireikia remonto arba pateikiamos garantinės pretenzijos dėl netinkamo sujungimo arba prietaiso naudojimo, garantija negalioja. Šiuo atveju naudotojas turi padengti remonto išlaidas.

MONTAVIMO IR PRIJUNGIMO INSTRUKCIJA

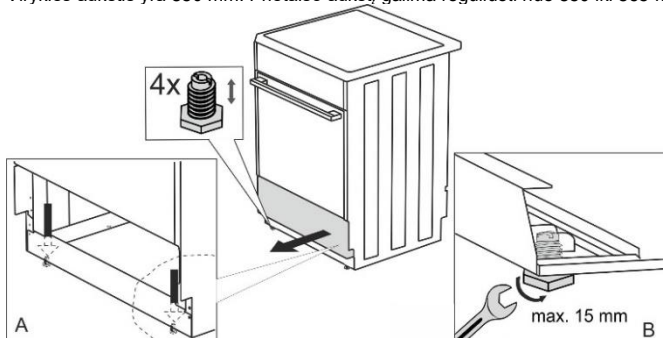
PRIETAISO PASTATYMAS (mm) (priklausomai nuo modelio)



Sienos ar baldai greta prietaiso (grindys, galinė virtuvės siena, šoninės sienos) turi būti atsparios aukštai temperatūrai – bent 90 °C.

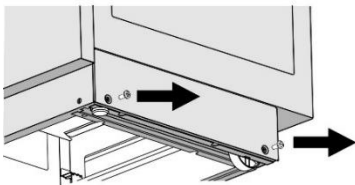
PRIETAISO IŠLYGINIMAS IR PAPILDOMA ATRAMA (priklausomai nuo modelio)

Viryklės aukštis yra 850 mm. Prietaiso aukštį galima reguliuoti nuo 850 iki 865 mm.

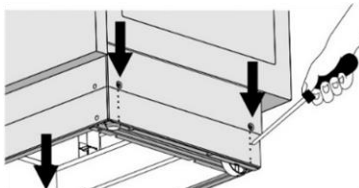


VIRYKLĖS AUKŠČIO REGULIAVIMAS (priklausomai nuo modelio)

Viryklės aukštis yra 900 mm. Prietaiso aukštį galima reguliuoti nuo 850 iki 940 mm.

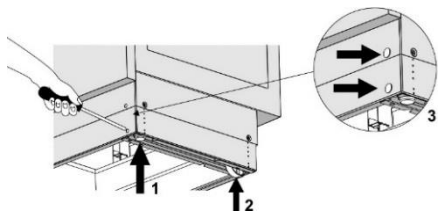


Torx T20



- Paguldykite viryklę ant grindų ant užpakalinės dalies.
- Atsukite varžtus, raskite rodykles.
- Nustatykite norimą aukštį.
- Prisukite varžtus.

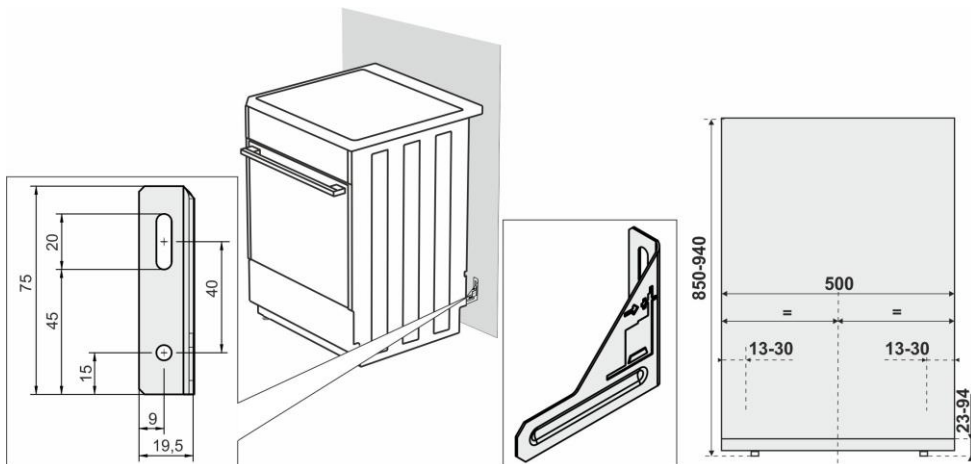
Viryklė turi būti montuojama horizontaliai!



Atlikite šiuos veiksmus:

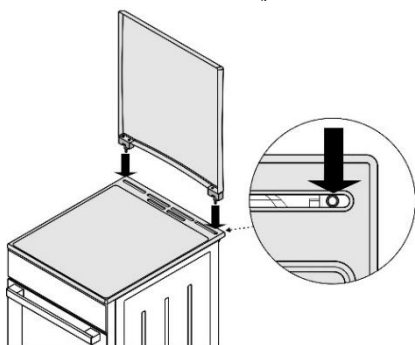
- Sukdami aukščio reguliavimo varžtus (žr. 1 pav.), viryklės aukštį sureguliuokite į reikiamą padėtį.
- Nustatykite ratukus (žr. 2 pav.), sukdami juos dviem varžtais lentjuostės priekyje. Patikrinkite viryklės horizontalią padėtį gulsčiuuku.
- Įkiškite kaiščius į lentjuostės priekyje esančias angas (žr. 3 pav.)

APSAUGA NUO APVIRTIMO (mm) (priklausomai nuo modelio)

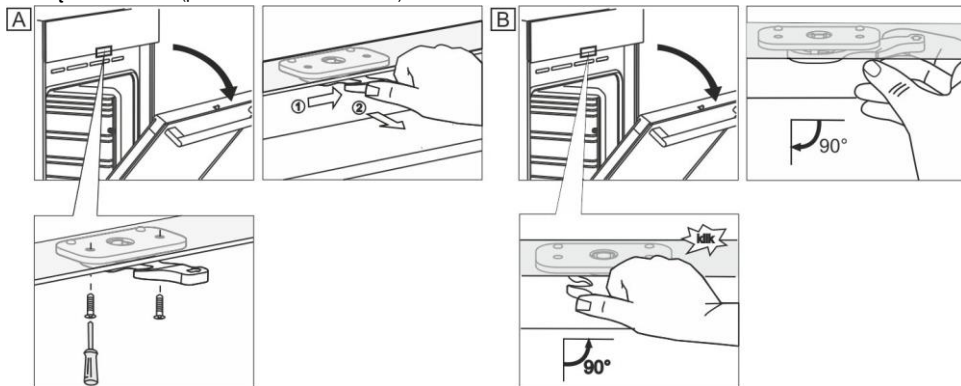


Pagal planą pritvirtinkite laikiklį prie sienos su papildomais varžtais ir inkarais. Jei tvirtinimo varžt- ir inkar- naudoti negalima, reikia naudoti kitus, norint užtikrinti saug- montavimą ant sienos.

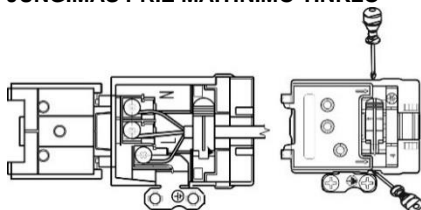
GAUBTO MONTAVIMAS (priklusomai nuo modelio)



DURŲ SPYNELĖ (priklusomai nuo modelio)



JUNGIMAS PRIE MAITINIMO TINKLO

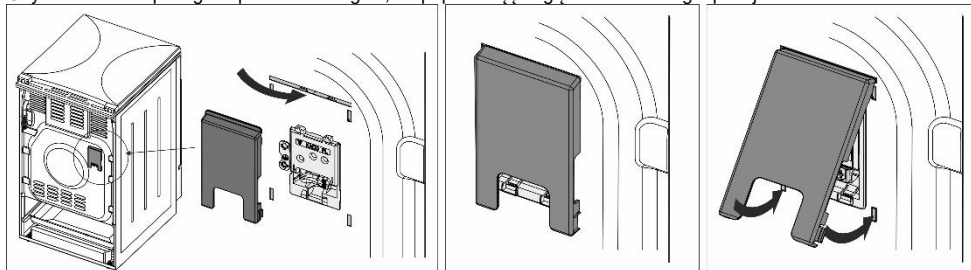


Jei kitų prietaisų, esančių šalia šio prietaiso, maitinimo laidai įstringa durelėse, jie gali būti sugadinti, o tai savo ruožtu gali sukelti trumpą jungimą. Todėl kitų prietaisų maitinimo laidas laikykite saugiu atstumu.

Jeigu pažeistas elektros maitinimo laidas, kad nekiltų jokių pavojų, jį privalo pakeisti gamintojas arba įgaliotas techninio aptarnavimo centras.

GNYBTŲ APSAUGA

Gnybtai turi būti apsaugoti spaustuvo dangčiu, žr. papildomą įrangą. Elektros smūgio pavojus.



DUJŲ JUNGTYS

NUMATYTIEJI GAMYKLINIAI NUSTATYMAI

- Dujiniai prietaisai yra išbandyti ir pažymėti su CE ženklu.
- Prietaisai tiekiami su užklijuotais degikliais, pritaikytais H arba E tipo gamtinėms dujoms (20 arba 25mbar) arba suskystintoms gamtinėms dujoms (50 arba 30 mbar).
- Šis ierices ieregulėšanas nosacījumi ir minēti marķējumā (vai tehnisko datu plāksnītē).
- Prieš jungdami prietaisą, įsitikinkite, kad vietos prijungimo sąlygos ir charakteristikos (dujų tipas ir slėgis) yra suderinamos su prietaiso nuostatomis.
- Jei dujos, kurias naudojate, netinka pagal esamus prietaiso parametrus, skambinkite techninės priežiūros specialistui ar platintojui.
- Norint pritaikyti viryklę kito tipo dujoms, reikia pakeisti purkštukus (žr. PURKŠTUKŲ LENTELE).
- Remonto atveju arba jei pažeista plomba, funkcinės dalys turi būti išbandytos ir iš naujo uždarytos laikantis montavimo instrukcijos nurodymų. Įrangą sudaro šios dalys: fiksuotas antgalis didelei liepsnai ir nustatomas reguliavimo varžtas mažai liepsnai.

JUNGIMAS PRIE DUJŲ TINKLO

Prietaisą prijungti prie dujų tinklo arba dujų baliono reikia pagal vietos dujų paskirstymo įmonės nurodymus. Dešinėje prietaiso pusėje yra dujų jungties kištukas su išoriniu sriegiu EN ISO 228-1 arba EN 10226-1 / -2 (priklausomai nuo pajungimo tvarkos atitinkamoje šalyje).

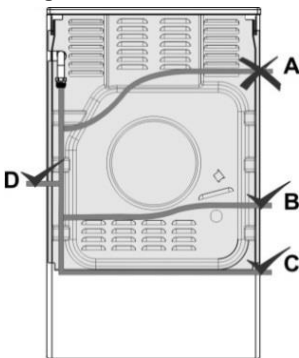
Taip pat pateikta suskystintų gamtinių dujų jungtis ir nemetalinis tarpiklis. (priklausomai nuo modelio).

Jungiant prietaisą prie dujų tinklo, G 1/2 arba R 1/2 dalį reikia laikyti, kad nepasisuktų. (priklausomai nuo modelio).

Sujungimams sandarinti naudokite patvirtintus nemetalo tarpiklius ir patvirtintus hermetikus. Kiekvieną tarpinę naudokite vieną kartą. Plokščių nemetalo tarpiklių storis neturi deformuotis daugiau nei 25 proc.

Norėdami prijungti prietaisą prie dujų tiekimo, naudokite patikrintą ir lanksčią žarną. Žarna neturėtų liesti viršutinės prietaiso dalies.

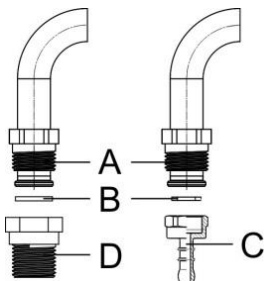
Jungtis su lanksčia žarna



Jei prietaisas yra sujungtas su lanksčia žarna, "A" raide pažymėtas žarnos patiesimas yra nepriimtinas.

Jei naudojamas metalo vamzdis, "A" raide variantas yra taip pat leistinas.

Dujų jungties kištukas



A Jungimas EN ISO 228-1

B Nemetalinė tarpinė, storis 2 mm

C Žarnų kištukas suskystintų dujų

(priklausomai nuo pajungimo tvarkos atitinkamoje šalyje)

D Jungtis EN 10226-1 / -2, priklausomai nuo ryšio reglamentų atitinkamoje šalyje.

Sujungę patikrinkite, ar degikliai tinkamai veikia. Liepsna turi degti aiškiai matoma mėlyna spalva su žalia spalva viduje. Jei liepsna nestabili, padidinkite minimalią galią. Paaiškinkite vartotojui, kaip veikia degikliai, ir kartu perskaitykite instrukcijas.



Prijungę preitaisą, patikrinkite, ar sandarios jungtys.

DEGIKLIŲ KEITIMAS NAUDOJIMUI SU KITO TIPO DUJOMIS

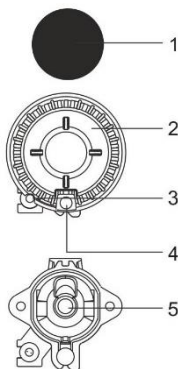
- Keičiant degiklius, kai reikia juos naudoti su kito tipo dujomis, viryklės išimti iš stalviršio nereikia.
- Prieš ką nors keičiant atjunkite prietaisą nuo elektros tinklo ir uždarykite dujų tiekimo vožtuvą.
- Pakeiskite esamus purkštukus nominaliai šiluminei apkrovai atitinkamais dujų rūšies purkštukais (žr. lentele žemiau).
- Keičiant prietaisą naudojimui su suskystintomis gamtinėmis dujomis reikia iki galo suveržti minimalios šilumos apkrovos reguliavimo varžtą, kad būtų pasiekta minimalios šilumos apkrova.
- Keičiant prietaisą naudojimui su gamtinėmis dujomis pasukite atgal minimalios šilumos apkrovos reguliavimo varžtą, kad būtų pasiekta minimalios šilumos apkrova, bet ne daugiau kaip 1,5 apsisukimo.

Pakeitus prietaisą naudojimui su kito tipo dujomis, pakeiskite seną lipduką su dujų tipo informacija (ant techninių duomenų plokštelės) atitinkamu nauju lipduku, patikrinkite, kaip prietaisas veikia ir ar yra sandarus. Patikrinkite, ar elektros laidininkai, termostato kapiliarai ir kaitinimo elementai neišsikiša į dujų srautą.

Reguliavimo elementai

- Degiklių minimalios šilumos apkrovos reguliavimo elementus galima pasiekti per valdymo skydelio angas.
- Nuimkite valdymo rankenėles.

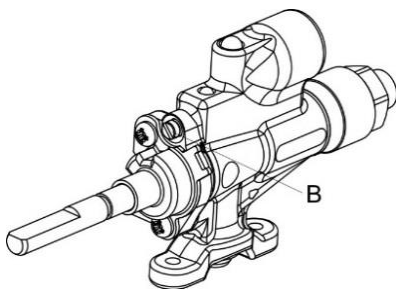
Maisto gaminimo degiklis



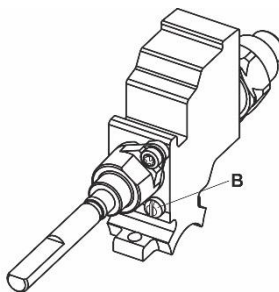
- 1 Degiklio vainikėlio dangtelis
- 2 Degiklio vainikėlis su degiklio dangtelio atrama
- 3 Termopora (arba termoelektrinis apsaugos įtaisas, tik kai kuriuose modeliuose)
- 4 Uždegimo žvakė
- 5 Purkštukas

Dujų vožtuvas su apsauginiu įtaisu

B Minimalios šiluminės apkrovos reguliavimo varžtas

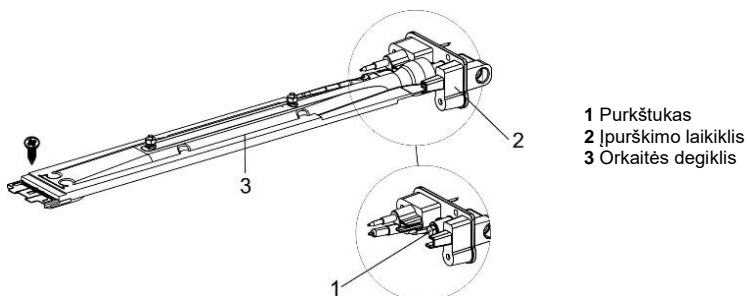


Copreci



Sabaf

Orkaitės degiklis

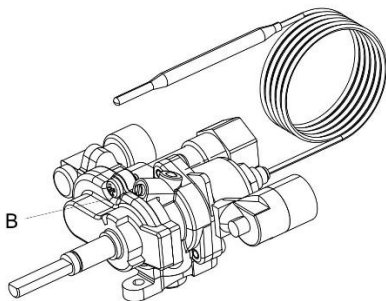


- 1 Purkštukas
- 2 Įpurškimo laikiklis
- 3 Orkaitės degiklis

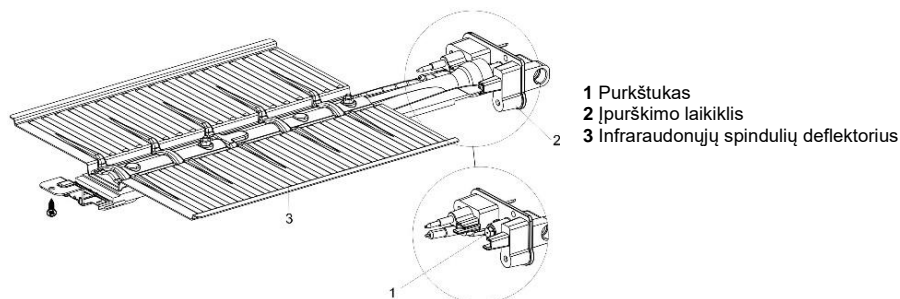
Norėdami pasiekti detales, kurių reikia nustatyti orkaitės degiklį į kitą dujų tipą, išmontuokite infraraudonųjų spindulių kaitintuvą, orkaitės mygtuką ir degiklį (atsukite varžtus ant priekinės degiklio dalies ir jį šiek tiek pastumkite į priekį).

Temperatūra valdomas dujų čiaupas

B Minimalios šiluminės apkrovos reguliavimo varžtas



Infraraudonųjų spindulių degiklio valdikliai



- 1 Purkštukas
- 2 Įpurškimo laikiklis
- 3 Infraraudonųjų spindulių deflektorius

Norėdami pasiekti detales, kurių reikia nustatyti grilio degiklį į kitą dujų tipą, išmontuokite infraraudonųjų spindulių kaitintuvą (atsukite varžtus ant priekinės degiklio dalies ir jį šiek tiek pastumkite į priekį).

ŠALINIMAS



Pakuotė yra pagaminta iš aplinkai nekenksmingų medžiagų, kurias galima būti perdirbti, išmesti arba sunaikinti be jokio pavojaus aplinkai. Šiuo tikslu pakuotės medžiagos yra atitinkamai paženklintos.

Ant produkto arba jo pakuotės esantis simbolis nurodo, kad produktas neturi būti išmestas su įprastomis buitinėmis atliekomis. Produktas turėtų būti perduotas į elektros ir elektroninės įrangos atliekų perdirbimo surinkimo centrą.

Išmesdami produktą teisingai galėsite išvengti bet kokių neigiamų pasekmių ir poveikio aplinkai ir žmonių sveikatai, kuris gali atsirasti, jei gaminys išmetamas netinkamai. Prireikus išsamios informacijos apie gaminio šalinimą ir perdirbimą, kreipkitės į atitinkamas savivaldybių institucijas, atsakingas už atliekų tvarkymą, atliekų tvarkymo paslaugų įmones, arba parduotuvę, kurioje pirkote gaminį.

Išbandyta laikantis EN 60350-1 standarto.

ANTGALIŲ LENTELĖ

Dujų tipas, slėgis		Papildomas degiklis		Normalus degiklis	
Wobbe skaičius		Standartas			
		maks.	min.	maks.	min.
Gamtinės dujos H Wo=45,7+54,7 MJ/m ³ Gamtinės dujos E, Gamtinės dujos E+ Wo=40,9+54,7 MJ/m ³ G20, p=20 mbar	Vardinė šiluminė apkrova (kW)	1,0	0,48	1,9	0,48
	Suvartojimas (l/h)	95	46	181	46
	Antgalio tipas (1/100 mm)	72 X	26 ¹⁾ / 35 ²⁾	103 Z	26 ¹⁾ / 35 ²⁾
	Antgalio numeris	690771		568169	
Suskystintos dujos 3+, B/P Wo=72,9+87,3 MJ/m ³ G30, p=30 mbar	Vardinė šiluminė apkrova (kW)	1,0	0,48	1,9	0,48
	Suvartojimas (g/h)	73	35	138	35
	Antgalio tipas (1/100 mm)	50	26 ¹⁾ / 35 ²⁾	68	26 ¹⁾ / 35 ²⁾
	Antgalio numeris	690780		568175	

Dujų tipas, slėgis		Didelis degiklis	
Wobbe skaičius		maks.	min.
Gamtinės dujos H Wo=45,7+54,7 MJ/m ³ Gamtinės dujos E, Gamtinės dujos E+ Wo=40,9+54,7 MJ/m ³ G20, p=20 mbar	Vardinė šiluminė apkrova (kW)	3,0	0,76
	Suvartojimas (l/h)	286	72
	Antgalio tipas (1/100 mm)	130 H3	33 ¹⁾ / 46 ²⁾
	Antgalio numeris	574285	
Suskystintos dujos 3+, B/P Wo=72,9+87,3 MJ/m ³ G30, p=30 mbar	Vardinė šiluminė apkrova (kW)	3,0	0,76
	Suvartojimas (g/h)	218	55
	Antgalio tipas (1/100 mm)	86	33 ¹⁾ / 46 ²⁾
	Antgalio numeris	574287	

Dujų tipas, slėgis		Orkaitės degiklis (termostatas)		Orkaitės degiklis (čiaupu apsaugoto)		Infraraudonųjų spindulių degiklis
Wobbe skaičius		maks.	min.	maks.	min.	
Gamtinės dujos H Wo=45,7+54,7 MJ/m ³ Gamtinės dujos E, Gamtinės dujos E+ Wo=40,9+54,7 MJ/m ³ G20, p=20 mbar	Vardinė šiluminė apkrova (kW)	3,0	0,8	3,0	0,8	2,2
	Suvartojimas (l/h)	286	76	286	76	210
	Antgalio tipas (1/100 mm)	117 Y	33 ¹⁾ / 46 ²⁾	117 Y	33 ¹⁾ / 46 ²⁾	108 Y
	Antgalio numeris	568171		568171		568173
Suskystintos dujos 3+, B/P Wo=72,9+87,3 MJ/m ³ G30, p=30 mbar	Vardinė šiluminė apkrova (kW)	3,0	0,8	3,0	0,8	2,2
	Suvartojimas (g/h)	218	58	218	58	160
	Antgalio tipas (1/100 mm)	82	33 / 46 ²⁾	82	33 / 46 ²⁾	75 H3
	Antgalio numeris	568177		568177		568178

¹⁾ Copreci / ²⁾ Sabaf

- Suskystintų dujų reguliavimo varžtai įrengti ir nustatyti gamykloje pagal dujų rūšį, kuriai taikomi gamykliniai nustatymai.
- Pakeitus prietaisą naudojimui su kito tipo dujomis reguliavimo varžtą reikia priveržti arba atsukti ir nustatyti reikiama dujų srautą (neatsukite reguliavimo varžto daugiau kaip 1,5 apsisukimo).

Degiklio galia nurodyta pagal viršutinę kaloringumo vertę Hs.



Prisijungti prie dujų tiekimo ir pritaikyti kitokio tipo dujomis gali tik įgaliotasis dujų ekspertas platintojas arba įgaliotasis techninio aptarnavimo specialistas!

gorenje

GORENJE gospodinjski aparati, d.o.o
Partizanska cesta 12, SI-3320 Velenje, SLOVENIA
info@gorenje.com

CE