

gorenje

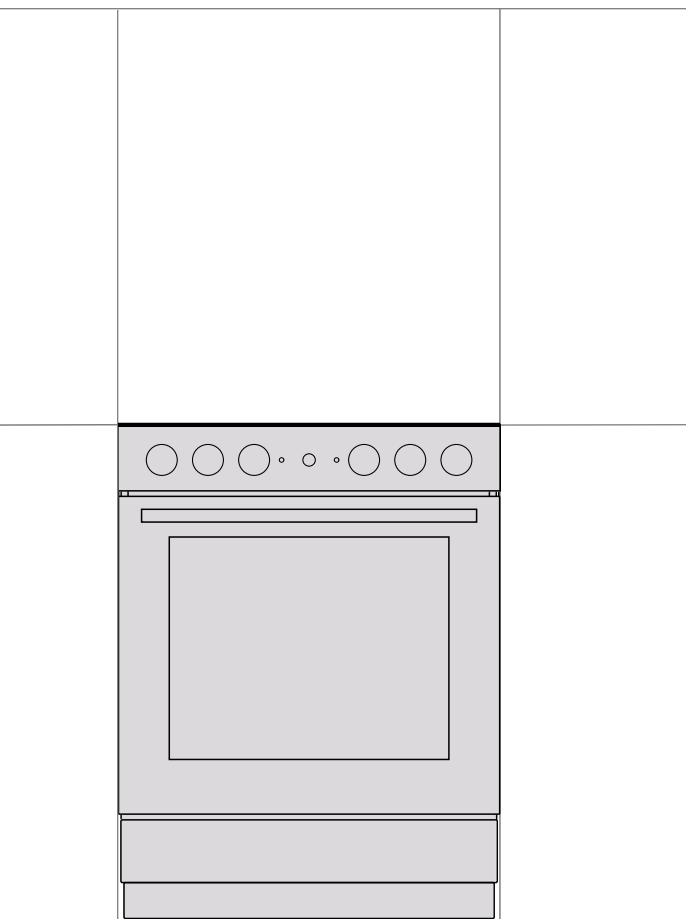
SR

BA

ME

RS

UPUTSTVO ZA UPOTREBU SAMOSTOJEĆI ŠPORET



Zahvaljujemo vam na poverenju kog ste nam iskazali kupovinom našeg aparata.

Za što jednostavniju upotrebu ovog proizvoda priložili smo korisnički priručnik sa detaljnim uputstvima koje će vam pomoći da se što brže upoznate s vašim novim aparatom.

Najpre proverite da li ste primili neoštećen aparat. Ukoliko otkrijete bilo kakvo transportno oštećenje molimo vas da se obratite prodavnici u kojoj ste aparat kupili, ili područnom magacinu odakle je proizvod bio isporučen.

Ova uputstva za vas su važeća samo ukoliko je aparat označen simbolom vaše države. Ukoliko tog simbola NEMA, aparat treba prilagoditi u skladu s tehničkim uputstvima iz ovog priručnika, u kojima ćete naći potrebne uputstva za preradu aparata u skladu sa zakonodavnim uslovima i važećim propisima u vašoj državi.

Aparat treba biti priključen u skladu sa važećim propisima i standardima, a sme se koristiti isključivo u dobro provetranim prostorijama. Pre priključenja ili upotrebe aparata, pažljivo pročitajte uputstva za upotrebu.

Detaljnija uputstva i savete potražite na <http://www.gorenje.com> ili skenirajte QR kod na natpisnoj pločici.



U uputstvima ćete opaziti simbole koji imaju naredna značenja:



INFORMACIJA!

Informacija, savet, ideja ili preporuka



POZORENJE!

Upozorenje za opasnost



Veoma je važno da uputstva iz korisničkog priručnika pažljivo pročitate

VAŽNA BEZBEDNOSNA UPOZORENJA



PAŽLJIVO PROUČITE OVA UPUTSTVA I SAČUVAJTE IH, AKO VAM BUDU TREBALA KASNIJE.

Deca starija od osam godina kao i lica (uključujući i decu) smanjenih psiho-fizičkih sposobnosti, ili lica sa nedostatkom iskustava i znanja u rukovanju aparatom, smeju koristiti ovaj aparat isključivo pod odgovarajućim nadzorom lica zaduženih za njihovu bezbednost, i ako su dobila odgovarajuća uputstva u vezi bezbedne upotrebe aparata, i ako razumeju opasnosti povezane sa korišćenjem aparata. Deci nemojte dozvoliti da koriste aparat kao igračku. Takođe, nemojte dozvoliti da deca učestvuju u čišćenju i održavanju aparata bez odgovarajućeg nadzora.

UPOZORENJE: tokom rada aparat i njegova dodatna oprema ugrelu se do veoma visokih temperatura. Budite oprezni, i ne dodirujte grejne elemente aparata. Deca mlađa od 8 godina neka budu stalno pod vašim nadzorom.

UPOZORENJE: dostupni delovi aparata mogu da se jače ugrelu tokom rada, zbog toga udaljite decu iz blizine rerne.

UPOZORENJE: Opasnost požara: na površinu ploče za kuvanje nemojte odlagati nikakve predmete.

UPOZORENJE: Postupak kuvanja, kao i kratak proces kuhanja moraju uvek da budu pod stalnim nadzorom.

UPOZORENJE: Priprema jela na masnoći ili ulju neka bude pod stalnim nadzorom, jer se pregrejana masnoća veoma brzo upali, stoga može da bude opasno i može uzrokovati požar. Vatru nemojte NIKAD pokušavati ugasiti vodom. Aparat smesta isključite i prekinite dovod električne energije, te pokrijte plamen poklopcem ili prikladnom vlažnom krpom.

UPOZORENJE: Pre zamene sijalice uverite se da je aparat isključen iz električnog napajanja, jer ćete time sprečiti opasnost električnog udara.

Aparat ne sme biti postavljen iza dekorativnih vrata, da ne bi došlo do pregrevavanja.

UPOZORENJE: Ukoliko utvrdite da je staklokeramička površina napukla, smesta isključite aparat i prekinite dovod električne energije, te tako sprečite opasnost električnog udara.

Za čišćenje vrata odnosno stakla rerne ili staklenog poklopcu ploče za kuvanje nemojte koristiti gruba ili abraziona sredstva za čišćenje, jer mogu ogrepsti površinu, što može da dovede do puknuća stakla.

Aparat nije dozvoljeno čistiti napravama na vruću paru ili visokotlačnim aparatima za čišćenje, jer takve naprave mogu uzrokovati električni udar.

Aparat nije primeren za upravljanje pomoću spoljnog programskog časovnika, ili nekog drugog odvojenog sistema za daljinsko upravljanje.

UPOZORENJE: koristite samo zaštitu ringli kovanje koju je oblikovao proizvođač aparata za kovanje, ili koju proizvođač u svojim uputstvima za upotrebu preporučuje kao primerenu zaštitu za ovaj aparat. Korišćenje neodgovarajuće zaštite ringli može da uzrokuje nesreću.

Aparat je napravljen za postavljanje neposredno na patos, bez bilo kakvih postolja, odnosno podnožja.

Oštećen priključni kabl sme da zameni isključivo proizvođač ili ovlašćeni serviser, odnosno neko drugo odgovarajuće osposobljeno lice, inače bi takav zahvat mogao da bude opasan.

Pre no što otvorite poklopac šporeta, sa njega obrišite eventualne ostatke razlivene tečnosti. Poklopac može da bude lakovan ili staklen, i ne smete ga zatvoriti pre no što se sva polja za kovanje potpuno ohlade.

PAŽNJA: ovaj aparat namenjen je isključivo za kovanje. Nemojte ga koristiti u bilo kakve druge svrhe, na primer za zagrevanje prostorija.

Šporet sa kontrolnom pločom od nerđajućeg čelika i električnom remom opremljen je ventilatorom za hlađenje. Tokom rada pećnice, vazduh struji iz šporeta u oblasti ispod kontrolne table kada su vrata zatvorena. Ako nema protoka vazduha, isključite uređaj i kontaktirajte servis.

Aparat sme priključiti na električnu energiju samo servis ili ovlašćeno stručno lice. Kutija priključnih spona (umesto priključnog kabla) neka bude zaštićene poklopcem, pogledati dodatnu opremu. Nestručni zahvati i popravci aparata mogu dovesti do opasnosti od strujnog udara i ozbiljnih povreda, kao i oštećenja na aparatu.

Nestručni zahvati i popravci aparata mogu uzrokovati opasnost eksplozije, strujnog udara i kratkog spoja, te posledično ozbiljnih povreda, kao i oštećenja na aparatu. Takve radove sme obaviti isključivo ovlašćeni stručnjak.

Pre postavljanja i priključenja proverite da li lokalni uslovi distribucije gasa (vrsta gasa i tlak gasa) odgovaraju značajkama i regulacijama aparata.

Regulacije i značajke ovog aparata navedene su na njegovoj tipskoj pločici.

Ovaj aparat nije primeren za priključenje na napravu za odvod proizvoda sagorevanja (dimnjak). Aparat treba biti postavljen i priključen u skladu sa važećim propisima o priključenju. Posebnu pažnju treba posvetiti odgovarajućim zahtevima u vezi provetranja.

UPOZORENJE: Tokom upotrebe gasnih gorionika u prostoriju se dodatno oslobađa toplota i vlaga, kao i proizvodi sagorevanja. Zato treba da se postarate za dodatno provetranje prostorije u kojoj se aparat nalazi, naročito kada aparat radi. Prirodni otvori za provetranje neka budu otvoreni, ili ugradite mehaničku napravu za provetranje (kuhinjski aspirator).

U slučaju intenzivnije ili duže upotrebe aparata treba obezbediti i intenzivnije odnosno dodatno provetranje prostorije u kojoj se nalazi aparat, npr. otvaranje prozora, ili još efikasnije mehaničko provetranje gde za to postoji mogućnost.



PAZI: postoji opasnost nagibanja ili prevrtanja!



UPOZORENJE: da bi sprečili nagibanje ili prevrtanje aparata, treba namjestiti stabilizatore. Pridržavajte se uputstva za postavljanje.

Aparat spada u kategoriju 1 i 2/1. Prilikom postavljanja u jedan red, aparat može na obe strane dodirivati susedne kuhinjske elemente. Na jednoj strani, na udaljenosti najmanje 10 cm, može biti postavljen kuhinjski element koji je viši od aparata. Na drugoj strani sme biti postavljen samo kuhinjski element iste visine.

Obratite naročitu pažnju na precizno slaganje delova gorionika.

Aparat ne smete postavljati u blizinu jačih izvora toplote kao što su peći na kruta goriva, jer bi visoka temperatura mogla oštetiti aparat.

Glavni ventil za dovod gasa zatvorite ako gorionike, odnosno aparat ne nameravate koristiti duže vreme (npr. odlazak na odmor).

Pazite da priključni kablovi aparata koji se nalaze u blizini vašeg aparata ne budu pritisnuti vratima rerne, jer mogu da se oštete i uzrokuju kratak spoj. Zato električne priključne kablove drugih aparata držite na primerenoj udaljenosti.

Ako ste opazili bilo kakve smetnje u gasnoj instalaciji, ili ako prostoriji osetite gas:

- smesta zatvorite glavni ventil za dovod gasa na boci ili na gasnoj instalaciji;
- ugasite sve vrste otvorenog plamena, uključivši i duvanske proizvode;
- nemojte uključivati niti isključivati nikakve električne naprave (uključivši i rasvetu);
- prostoriju smesta proventrite;
- smesta pozovite servis ili ovlašćeno lice distributera gasa.

Rernu nemojte oblagati aluminijumskom folijom i nemojte stavljati tepsiju na dno rerne, jer obloga iz folije sprečava kruženje vazduha u rerni, ometa pečenje i uništava emajl.

Vrata rerne tokom rada jače se ugriju. Zato je kao dodatna zaštita ugrađeno treće staklo, koje tokom rada rerne snižava površinsku temperaturu stakla na vratima rerne (samo određeni modeli).

Šarniri vrata rerne mogu se oštetiti ako ih preopteretite, zato na otvorena vrata rerne nemojte stavljati teške sudove za kuvanje i nemojte se oslanjati na otvorena vrata npr. tokom čišćenja unutrašnjosti rerne. Nemojte dozvoliti deci da sedaju na vrata.

Pazite da otvori za provetravanje nisu pokriveni ili blokirani na neki drugi način.

Ako dođe do kvara na rashladnom ventilatoru, aparat nemojte više koristiti, nego ga isključite iz struje i pozovite servisera.

UPOZORENJE: ako je aparat opremljen površinom za kuvanje od stakla ili od staklokeramike, u slučaju puknuća:

- odmah zatvorite dovod goriva do gorionika i električnih grejača, i isključite aparat iz električne instalacije;
- ne dodirujte površinu aparata;
- aparat prestanite koristiti.

Za priključenje aparata koristite priključni kabl 4x1,5 mm² sa oznakom H05VV-F4G1,5, ili 3x4,0 mm² sa oznakom H05VV-F3G4, ili neki drugi jači kabl. Priključni kabl treba da montira ovlašćeni serviser ili neko drugo odgovarajuće osposobljeno lice.

Aparat treba da bude priključen preko fiksnog priključka, u skladu sa pravilima propisanim za takvu vrstu priključka.

Aparat treba da bude priključen preko fiksnog priključka, iza kog je montiran i prekidač, odnosno naprava za prekid napona. Fiksni priključak mora da bude urađen u skladu sa propisima za električne instalacije.



PRE PRIKLJUČENJA APARATA

Pre priključenja aparata detaljno proučite uputstva za upotrebu. Otklanjanje kvarova, odnosno reklamacije koja je nastala zbog nepravilnog priključenja ili upotrebe aparata, nije predmet garancije.

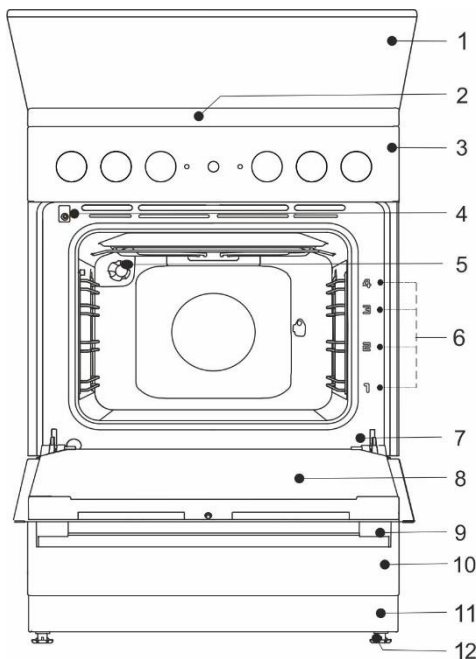
KOMBINOVANI ŠPORET

Opis uređaja



INFORMACIJA!

Funkcije i oprema uređaja zavise od konkretnog modela uređaja.



- 1 Poklopac
- 2 Površina za kuvanje
- 3 Kontrolna tabla
- 4 Prekidač za vrata
- 5 Osvetljenje
- 6 Vođice – nivoi visine
- 7 Tipska pločica
- 8 Vrata reme
- 9 Ručka na vratima
- 10 Fijoka/Preklopna fijoka
- 11 Podnožje
- 12 Podesive nožice

Električni parametri (u zavisnosti od modela, pogledajte pločicu sa podacima o uređaju)

220-240V 1N~; 50/60 Hz, 1x32A

380-415V 2N~; 50/60 Hz, 2x16A

Zemlja odredišta	Kategorije uređaja
BA, ME, RS	II2H3B/P

Stepen zaštite: IPX0

TOPLOTNI ULAZ

Oznaka tipa	Ukupna nominalna ulazna snaga (kW)	
	Pećnica bez roštilja	Pećnica sa roštiljem
FK511x-xxxxx	2,2	2,8
FK513x-xxxxx	3,2	2,8
FK514x-xxxxx	-	3,3

Površina za kuvanje			
Naz. topl. opterećenje (kW)	5,9	5,9	4,9
Ukupna nominalna ulazna snaga (kW)	1,5	2,0	3,0

POKLOPAC APARATA

Pre no što otvorite poklopac šporeta, sa njega obrišite eventualne ostatke razlivenne tečnosti.

Poklopac može da bude lakovan ili staklen, i ne smete ga zatvoriti pre no što se sva polja za kuvanje potpuno ohlade.



Nemojte zatvarati poklopac ako je gorionik još upaljen.

Simbol na proizvodu ili na njegovoj ambalaži označuje da stakleni poklopac aparata može pući ako se ugrije. Ugasite sve gorionike i pričekajte da se ploča za kuvanje potpuno ohladi pre no što zatvorite poklopac.

FIJOKA APARATA



U fijoci aparata nemojte držati zapaljive, eksplozivne ili temperaturno neotporne predmete (na primer hartiju, krpe za lonce, plastične kese, sredstva za čišćenje ili razne sprejove), jer bi prilikom rada rerne mogli uzrokovati požar!

ŽIČANE VODILICE

Žičane vodilice omogućuju spremanje hrane na četiri nivoa.

Upotreba aparata je bezbedna bilo sa vodilicama za tepsije odnosno za rešetku, ili bez njih.

TELESKOPSKJE VODILICE

Teleskopskim vodilicama na izvlačenje mogu biti opremljeni 2, 3 i 4. nivo. Teleskopske vodilice mogu biti delimično ili potpuno izvučene.

ŽLEBOVI

Rerna ima bočne utore na četiri nivoa za ubacivanje rešetki i tepsija za pečenje.

PREKIDAČ NA VRATIMA RERNE

Prekidač isključuje grejače i ventilator kada se vrata rerne otvore tokom rada, i ponovo ih uključi kad se vrata zatvore.

RASHLADNI VENTILATOR

U aparat je ugrađen rashladni ventilator, koji hladi kućište i kontrolnu tablu aparata. Rashladni ventilator je aktivan kada je rerna uključena u rad.



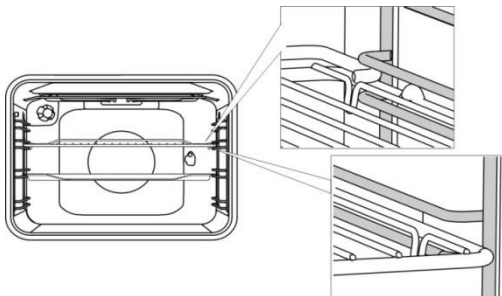
Aparat i određeni drugi dostupni delovi zagreju se tokom rada! Za rukovanje koristite zaštitne rukavice!

REŠETKA



Na rešetki je napravljena bezbednosna kuka, zato prilikom izvlačenja rešetku uvek lagano podignite sa prednje strane.

Rešetka ili tepsija uvek moraju biti ugurani u žleb vodilice između dva žičana profila.



Prilikom stavljanja rešetke ili tepsije za pečenje najpre izvucite teleskopske vodilice jednog nivoa. Rešetku, odnosno tepsiju ili pladanj stavite na izvučene tračnice i gurnite ih rukom unutra do kraja.



Vrata rerne zatvorite tek pošto ste teleskopske vodilice gurnuli do kraja u rernu.

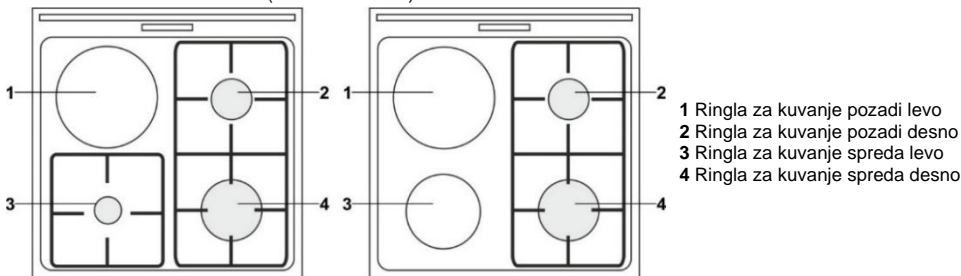


Pribor za pečenje može zbog zagrevanja da promeni oblik, što neće uticati na njegovu upotrebljivost. Nakon što se pribor ohladi, oblik se vraća u prvobitno stanje.

PRE PRVE UPOTREBE APARATA

- Nakon što ste dobili aparat, iz rerne najpre izvadite sve delove, uključujući i transportnu opremu.
- Sve delove operite toplom vodom i dodatkom običnog deterdženta. Nemojte koristiti gruba sredstva za čišćenje.
- Ako šporet ima ringle za kuvanje, uključite dugmad ringli na stepen snage 4 i ostavite ih da rade 30 minuta, bez korišćenja posude. Kada se polja za kuvanje zagreju, možete očekivati da će na površini ploče za kuvanje doći do pojave dima. Time će površina ploče za kuvanje postići svoju maksimalnu otpornost.
- Tokom prvog zagrevavanja rerne nastaje neprijatan miris po novom, zato Vam preporučujemo da prostoriju tokom postupka provetrate.

POVRŠINA ZA KUVANJE (ovisno o modelu)

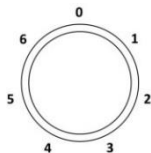


ŠTEDNJA ENERGIJE

- Prečnik dna tiganja i lonaca treba da se podudaraju sa prečnikom ringle za kuvanje. Ako je posuda premalena dolazi do gubitka toplote, a ringla za kuvanje može se oštetiti.
- Koristite poklopac kod kuvanja uvek kada postupak pripreme hrane to omogućava.
- Lonac uvek treba da bude odgovarajuće veličine za količinu hrane koju nameravate spremati. Priprema male količine hrane u velikoj posudi znači samo uzaludan gubitak energije.
- Jela koja iziskuju duže vreme kuvanja pripremajte u loncu pod pritiskom (ekonom lonac).
- Različito povrće, npr. krompir i slično, može da se kuva i u manjoj količini vode, ali preporučujemo da u tom slučaju lonac bude dobro zatvoren poklopcem. Kada voda proključa, smanjite stepen snage na vrednost koja je dovoljna za polagano vrenje.

ELEKTRIČNE PLOČE ZA KUVANJE

- Pazite da ringle za kuvanje i dno posude budu čisti i suvi, jer je samo tako moguće dobro provođenje toplote, i tako se grejna površina neće oštetiti.
- Pregrejana masnoća (mast ili ulje) na ringli za kuvanje može veoma brzo da se zapali. Zbog toga jela sa više masnoće spremajte veoma pažljivo i pod stalnim nadzorom.
- Na ringle ne smete stavljati vlažnu posudu ili poklopce prekrivene parom. Vлага šteti ringlama za kuvanje.
- Na praznim ringlama za kuvanje nemojte nikad ostaviti posudu da se hladi, jer se ispod dna posude stvara kondenzat koji ubrzava koroziju.



Ringlu za kuvanje uključite obrtanjem dugmeta. Snaga rada ringle za kuvanje može se podešavati u koracima.



Približno 3 - 5 minuta pre kraja kuvanja isključite ringlu za kuvanje, i na taj način iskoristite preostalu toplotu, štedeći tako energiju.

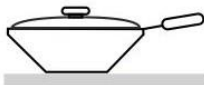


Brze ringle za kuvanje (samo kod određenih modela) razlikuju se od normalnih ringli po većoj snazi rada, što znači da se brže zagreju. Označena su crvenom tačkom u sredini, koja nakon određenog vremena može izbledeti ili nestati zbog višekratnog zagrevavanja ili agresivnog čišćenja.



Dugotrajnim korišćenjem područje oko ploča iz kovanog gvožđa kao i ivice ringli za kuvanje mogu promeniti boju. Servisni zahvat nije predmet garancije.

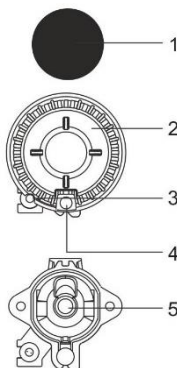
SAVETI ZA KORIŠĆENJE SUDOVA



- Koristite isključivo kvalitetne sudove sa ravnim i stabilnom dnom.
- Dno posude i ringla za kuvanje trebali bi da imaju isti prečnik.
- Sudovi iz vatrostalnog stakla s posebno brušenim dnom primereni su za korišćenje na pločama za kuvanje ukoliko odgovaraju prečniku ringle za kuvanje. Posude s većim prečnikom dna mogu pući zbog termičke napetosti.
- Posuda neka uvek bude stavljena na sredinu ringle za kuvanje.
- Kada koristite lonac pod pritiskom (ekonom lonac), stalno ga držite pod kontrolom dok ne postigne pravilan pritisak. Ringla za kuvanje neka najpre radi na najvećem stepenu snage, a zatim prema uputstvima proizvođača lonca odgovarajućim senzorom blagovremeno smanjite snagu rada.
- Pazite da u loncu na pritisak, kao i u svim drugi posudama koje koristite za kuvanje, uvek bude dovoljna količina tečnosti, jer upotreba praznog lonca na ringli zbog pregrevavanja može oštetiti kako lonac tako i ringlu za kuvanje.
- Kada koristite posebne vrste sudova, morate se obavezno pridržavati uputstava proizvođača.

GASNI GORIONICI

- Ako hranu želite zapeći, gorionik najpre stavite na maksimalnu snagu, a zatim nastavite kuvanje na najmanjoj snazi.
- Kod nekih su modela gorionici ploča za kuvanje termoelektrično zaštićeni. Ako se plamen gorionika nekontrolisano gasi (jelo prekupi, propuh i sl.), dovod gasa automatski se prekida. Isključena je mogućnost izlaženja gasa u prostoriju.
- Poklopac gorionika uvek namestite veoma precizno na krunu gorionika. Obratite pažnju da prerezi na kruni gorionika uvek budu slobodni.

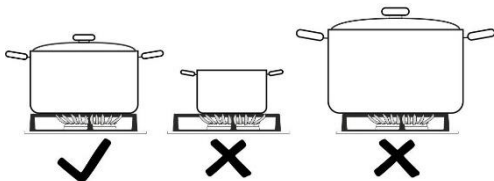


- 1 Poklopac krune gorionika
- 2 Kruna gorionika sa nosačem poklopca gorionika
- 3 Termo-element (samo kod zaštićenih gorionika, imaju samo određeni modeli)
- 4 Svećica za paljenje
- 5 Dizna

SAVETI ZA UPOTREBU SUDOVA

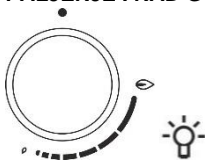
- Pravilno odabrani sudovi obezbeđuju optimalno vreme kuvanja i potrošnju gasa. Najvažniji je prečnik sudova.
- Plamen koji prelazi preko ivice premalenog suda uništava sud. Osim toga i potrošnja gasa se povećava.
- Za sagorevanje gasa potreban je i vazduh, a u slučaju prevelikih sudova vazduha nema dovoljno, te je iskoristivost sagorevanja manja.

Nastavak rešetke (imaju samo neki modeli) Nastavak rešetke koristite kada kuvate u posudi manjeg prečnika. Položite ga na rešetku nad pomoćnim gorionikom.



Vrsta gorionika	Prečnik posude
Veliki (3,0 kW)	220-260 mm
Normalni (1,9 kW)	180-220 mm
Pomoćni (1,0 kW)	120-180 mm

PALJENJE I RAD GORIONIKA



Pre nego okrenete dugme uvek ga pritisnite prema unutra.

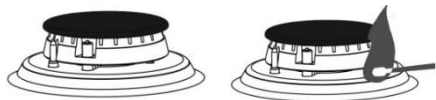
Na dugmetima je snaga grejanja označena simbolima velikog i malog plamena.

Dugme obrćite preko položaja velikog plamena (🔥) do položaja malog plamena (🔥) i nazad. Radni položaj nalazi se između oba plamena.

Dugme nemojte ostaviti u položaju između (🔥) i (●), jer u tom rasponu plamen nije stabilan i može da se ugasi.



Gorionik isključujete (gasite) obrtanjem dugmeta udesno u položaj (●).



⚡ Jednoručno paljenje gorionika

Kada želite upaliti gasni gorionik pritisnite odabrano dugme gorionika i obrnite ga u položaj najveće snage. Aktivira se električna iskra svećice i upali izlazeći gas.

Dvuručno paljenje gorionika

Kada želite upaliti gasni gorionik pritisnite odabrano dugme gorionika i obrnite ga u položaj najveće snage. Zatim pritisnite dugme naprave za paljenje. Aktivira se električna iskra svećice i upali izlazeći gas.



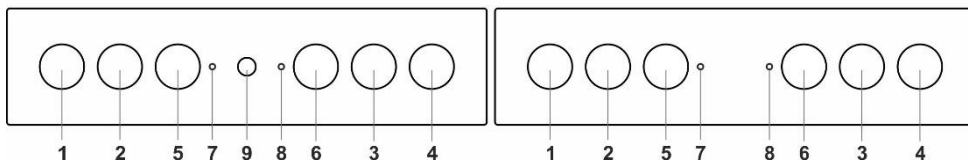
Električno paljenje radi samo kada je utikač priključnog kabla upkopčan u utičnicu električne instalacije. Ako električno paljenje ne radi (npr. zbog nestanka električne energije ili zbog vlažnih svećica), gas možete upaliti i šibicom ili upaljačem za gas.

Nakon paljenja držite dugme pritisnut uz aparat još približno 5 sekundi, sve dok se plamen ne umiri.



Ukoliko se gorionik nakon 15 sekundi nije upalio, zatvorite gorionik i pričekajte najmanje 1 minut. Nakon toga ponovite postupak paljenja. Ukoliko se plamen gorionika ugasi (bez obzira na uzrok), zatvorite gorionik, a pre ponovnog pokušaja paljenja morate pričekati najmanje 1 minut.

KONTROLNA TABLA (ovisno o modelu)

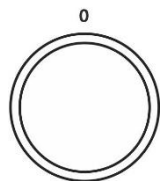


1. Dugme polja za kuvanje levo spreda
2. Dugme polja za kuvanje levo pozadi
3. Dugme polja za kuvanje desno pozadi
4. Dugme polja za kuvanje desno spreda
5. Dugme za izbor sistema pečenja
6. Dugme za izbor temperature
7. Kontrolno svetlo rada. Pokazuje da je uključena jedna ili više ringli.
8. Kontrolno svetlo rerne. Kontrolno svetlo svetli tokom zagrevanja, a kada rerna postigne podešenu temperaturu lampica se ugasi.
9. Dugme za električno paljenje

RERNA (ovisno o modelu)

UPOTREBA RERNE

Rernom upravljate koristeći dugme "za izbor načina rada rerne" kojim birate funkciju, i dugmetom "za podešavanje temperature" kojim birate temperaturu.



Obrotanjem dugmeta (ulevo i udesno) izaberite sistem pečenja.



Regulacije možete mijenjati i tokom rada rerne.

PODEŠAVANJE TEMPERATURE RERNE

Podešenost temperature možete menjati obrotanjem dugmeta termostata u smeru udesno, u rasponu od 50 – 275/300°C. Okretanjem unazad podešena temperatura se smanjuje.



U slučaju nasilnog obrtanja u položaj 'nula' može doći do oštećenja termostata!

ISKLUČENJE RERNE

DUGME ZA IZBOR SISTEMA PEČENJA I DUGME ZA IZBOR TEMPERATURE okrenite u položaj "0".

OSVETLJENJE RERNE

Osvetljenje rerne uključuje se automatski uvek kada je izabran bilo koji način rada.

SISTEMI RERNE

Sistem	Opis
	BRZO PRETHODNO ZAGREJAVANJE Koristi se kad želite rernu što brže zagrejati na traženu temperaturu. Ova funkcija nije primerena za pečenje jela. Kada se rerna zagreje na podešenu temperaturu, zagrevanje se završava. Predložena temperatura: 50°C – maks.
	GORNJI I DONJI GREJAČ Grejači na gornjoj i donjoj strani rerne ravnomerno sevaju toplotu u unutrašnjost rerne. Pečenje kolača ili mesa moguće je samo na jednom nivou. Predložena temperatura: 200°C.
	GORNJI GREJAČ Toplotu seva samo grejač na gornjoj strani. Koristi se kada želite jače zapeći gornju stranu jela (npr. za dodatnu hrskavu koricu, odnosno zlatno braon boju). Predložena temperatura: 180°C.

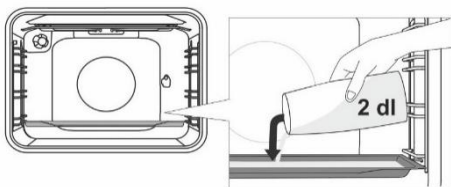
Sistem	Opis
	DONJI GREJAČ Toplotu seva samo donji grejač, postavljen na donju stranu rerne. Ovaj način rada izaberite kada želite donju stranu kolača zapeciti nešto jače. Predložena temperatura: 180°C.
	GORNJI I DONJI GREJAČ S VENTILATOROM * Deluju gornji i donji grejač te ventilator. Ventilator omogućuje ravnomerno kruženje vrućeg vazduha u rerni. Način je primeren za pečenje svih vrsta kolača, za odmrzavanje hrane, za sušenje voća i povrća. Predložena temperatura: 180°C.
	ŽAR (ROŠTILJ) Deluje samo infra grejač, koji je deo velikog roštilja. Primeren je za pripremu manje količine toplih sendviča, pivskih kobasica, ili za pečenje tosta. Maksimalna dozvoljena temperatura je 230°C.
	VELIKI ROŠTILJ U ovom načinu rada aktivni su gornji grejač i infra grejač. Toplotu neposredno seva infra grejač, postavljen na plafonu rerne. Za povećani efekat grejanja, odnosno za optimalno iskorišćenje celokupne površine rešetke u rerni, istovremeno je uključen i gornji grejač. Ovaj način delovanja koristi se za pečenje manje količine sendviča, mesa, pivskih kobasica, kao i za pečenje tosta. Maksimalna dozvoljena temperatura je 230°C.
	ROŠTILJ SA VENTILATOROM U ovom načinu delovanja u pogonu su istovremeno infra grejač i ventilator. Način je prikladan za pečenje mesa na roštilju i za pečenje većih komada mesa i peradi na jednom nivou rerne, odnosno za gratiniranje i postizanje hrskave kore/kožice. Predložena temperatura: 170°C. Maksimalna dozvoljena temperatura je 230°C.
	GORNJI GREJAČ SA VENTILATOROM Aktivni su gornji grejač i ventilator. Ovaj sistem koristi se za pečenje većih komada mesa, peradi. Primeren je i za gratiniranje jela. Predložena temperatura: 170°C.
	INTENZIVNO PEČENJE (VAZDUHOM) Uz ovaj režim moguće je pripremiti jela sa hrskavom korom, ali bez dodatnih masti. Predstavlja zdravu opciju prženja hrane, kao kod brze hrane, ali uz manje kalorija. Pogodan je za manje komade mesa, ribe, povrća i smrznutih gotovih jela za prženje (pomfrit i pileći medaljoni). Predložena temperatura: 200-220°C.
	VRUĆ VAZDUH * Deluju okrugli grejač i ventilator. Ventilator na zadnjoj stranici rerne omogućava stalno kruženje vrućeg vazduha oko pečenja ili kolača. Koristi se za pečenje mesa i kolača na više nivoa. Predložena temperatura: 180°C.
	DONJI GREJAČ I VENTILATOR Ovakav način grejanja prikladan je za pečenje niskih kolača od dizanog testa, i za kiseljenje voća i povrća. Predložena temperatura: 180°C.
	SISTEM ZA PICU Ovaj program sa podešavanjem temperature pečenja koja dostiže najmanje 275°C posebno je dizajniran da vam pomogne da ispečete savršenu picu, fokaču, hleb i slične pečene poslastice.
	PEČENJE SMRZNUTE HRANE Pomoću ovog režima možete brže da spremite smrznutu hranu bez prethodnog zagrevanja rerne. Idealan je za pripremu delimično pečenih smrznutih proizvoda (peciva, kroasana, lazanja, pomfrita ili pilećih medaljona), mesa i povrća. Predložena temperatura: 190-200°C.
	ODMRZAVANJE Vazduh kruži bez uključenih grejača. Deluje samo ventilator. Koristi se za polaganu odmrzavanje zamrznute hrane. Predložena temperatura: 0°C.
	AQUA CLEAN Toplotu seva samo donji grejač. Koristi se za čišćenje rerne, odnosno uklanjanje mrlja. Program se izvede u roku 30 minuta. Predložena temperatura: 70°C.

* Ova se funkcija koristi za određivanje energetske efikasne klase u skladu sa standardom EN 60350-1.

KUVANJE PAROM



Na ovim sistemima možete da pečete jela dodavanjem pare. Ubrzavanje pare dovodi do boljeg tamnjenja i hrskavije kore.



U hladnu rernu stavite plitku tepsiju na prvi nivo. U tepsiju sipajte maksimalno 2 decilitra vode. Na drugi nivo stavite jelo i pokrenite sistem u rad.



Ne stavljajte duboku posudu za pečenje u prvu vodilicu, postavite je jedan nivo više.



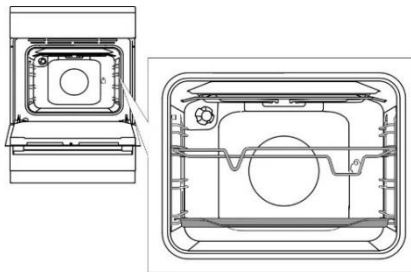
Za optimalno delovanje funkcije nemojte tokom pečenja otvarati vrata i nemojte sipati dodatnu vodu.

OPIS SISTEMA PEČENJA

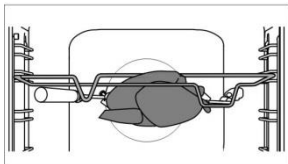
- Za zagrevanje prazne rerne potroši se mnogo energije, stoga se uzastopnim pečenjem više vrsta kolača ili pica uštedi prilična količina energije, obzirom da je rerna već zagrejana.
- Koristite tamne, silikonom prevučene ili emajlirane tepsije za pečenje, jer takve tepsije naročito dobro provode toplotu.
- Kada koristite hartiju za pečenje, proverite da li je postojana na visokim temperaturama.
- Tokom pripreme hrane u rerni nastaje veća količina pare koja se odvodi kroz dimnjak na poledini aparata. Para može da se kondenzuje na vratima ili na poklopcu aparata (ovisno o modelu). Ovo je uobičajena pojava koja ne utiče na funkcionisanje aparata. Nakon završetka kuvanja krpom obrišite nakupljeni kondenzat.
- Pri kraju vremena pečenja rernu možete isključiti približno 10 minuta pre završetka pečenja, i iskoristiti akumuliranu toplotu, te tako uštedeti energiju.
- Jela nemojte hladiti u zatvorenoj rerni, jer nećete moći izbeći kondenzat.

PEČENJE NA RAŽNJU (ovisno o modelu)

Maksimalna dozvoljena temperatura prilikom upotrebe ražnja je 230°C.



Nosač ražnja stavite u 3. vodilicu odozdo, a u 1. (donju) vodilicu stavite plitku tepsiju za sakupljanje kapajuće masnoće.



Meso nabodite na viljuške ražnja i pričvrstite ga šrafovim. Drške viljuški nameštite na prednje postolje ražnja, a vrh ugurajte u otvor na desnoj strani zadnje stranice rerne (otvor je zaštićen obrtnim poklopcem). Odšrafite dršku ražnja i zatvorite vrata.

Rernu uključite na sistem VELIKI ROŠTILJ.



Roštilj nemojte koristiti na nivou br. 4. Roštilj koristite samo kada su vrata rerne zatvorena.



Tokom pečenja nemojte stavljati duboku tepsiju u 1. vodilicu.

ČIŠĆENJE I ODRŽAVANJE



Pre čišćenja isključite aparat iz električne instalacije i pričekajte da se ohladi. Čišćenje i održavanje aparata ne smeju obavljati deca bez odgovarajućeg nadzora!

Površine prevučene aluminijumom (plinski gorionici)

Aluminijumske delove aparata čistite tečnim sredstvima koja su namenjena tim površinama. Sredstvo za čišćenje nanosite na mokru krpu i očistite površinu, a zatim površinu isperite vodom. Deterdžent nemojte nanositi direktno na aluminijumom prevučenu površinu. Nemojte koristiti abraziona sredstva i sundere.



The aluminium-coated surfaces should not come into contact with oven cleaning sprays as this may result in visible and permanent damage.

Prednja strana kućišta iz nerđajućeg lima (ovisno o modelu)

Površinu čistite samo blagim sredstvom (npr. sapunicom) i mekim sunderom koji ne ostavlja ogrebotine. Nemojte koristiti gruba sredstva za čišćenje ili deterdžente koji sadrže topila, jer njima možete oštetiti površinu kućišta.

Lakovane površine i delovi iz veštačkih masa (ovisno o modelu)

Dugmad, dršku vrata, nalepnice i tipske tablice nemojte nikad čistiti abrazionim sredstvima ili abrazionim pomagalima za čišćenje, sredstvima za čišćenje na osnovi alkohola, ili sa samim alkoholom. Mrlje odmah odstranite mekom krpom i vodom, inače može doći do oštećenja površine. Možete koristiti sredstva i pomagala za čišćenje koja su namenjena takvim površinama; pri tome se pridržavajte uputstava proizvođača sredstva.

Emajlirane površine (rerne, površina za kuvanje)

Za čišćenje koristite vlažnu krpu i malo deterdženta. Masne mrlje možete ukloniti toplom vodom i posebnim deterdžentom za emajl. Nikad nemojte koristiti gruba sredstva za čišćenje emajliranih površina, jer ćete time trajno oštetiti površinu aparata.

Staklene površine

Za čišćenje stakla na vratima rerne nemojte koristiti grube materijale koji uzrokuju ogrebotine (npr. gruba strana sundera, metalna mrežica ili čelična vuna), jer staklo može da se ošteti i zdrobi. Staklene površine čistite posebnim sredstvima za staklo, ogledala ili prozore.



INFORMACIJA!

Nikada nemojte da koristite nagrizna sredstva ili oštre predmete za čišćenje uređaja.

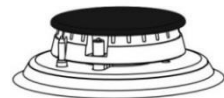
ČIŠĆENJE RINGLI ZA KUVANJE



Okolicu električnih polja za kuvanje čistite vrućom vodom i dodatkom deterdženta za pranje sudova. Ako je prljavština tvrdokorna, koristite čeličnu vunu natopljenu u deterdžent. Ringle nakon toga treba obrisati da budu potpuno suve. Tečnosti koje sadrže so, jela koja prekipe, te vlaga štete električnim ringlama za kuvanje, zbog toga ih u tim slučajevima treba uvek očistiti i obrisati da budu potpuno suve.

Za negu ringli koristite uobičajena sredstva za čišćenje i negu električnih ringli, koja mogu da se nabave u radnjama. Ako je ringla lagano ugrejana, sredstvo će brže prodrati u pore. Obruči ringli za kuvanje napravljeni su iz nerđajućeg čelika. Zbog termičkih opterećenja, tokom kuvanja mogu se ofarbatu u žuto. To je sasvim prirodna fizikalna pojava. Požutela mesta možete odstraniti uobičajenim sredstvima za negu metala. agresivna pomagala za čišćenje sudova nisu preporučljiva za čišćenje obruča, jer su abraziona i mogu ostaviti ogrebotine.

PLINSKI GORIONICI



Za čišćenje plinske rešetke, površine za kuvanje i delova gorionika, možete koristiti vruću vodu sa dodatkom sredstva za pranje sudova. Termo element i svećicu za paljenje očistite mekom četkom. Ovi delovi moraju uvek biti besprekorno čisti, jer je samo tako obezbeđeno njihovo pravilno delovanje. Očistite krunu i poklopac gorionika. Posebnu pažnju posvetite tome da su izlazni otvori na kruni gorionika slobodni i čisti. Nakon čišćenja dobro osušite sve delove gorionika i precizno ih složite na svoja mesta. Zbog koso postavljenih delova gorionika, njihovo je paljenje teže i opasno.




Poklopci gorionika emajlirani su u crnoj boji. Zbog visokih temperatura nije moguće izbeći određene promene u boji, što inače niti najmanje ne utiče na delovanje gorionika.

RERNA

Unutrašnje stranice rerne očistite vlažnim sunderom i deterđentom. Ako su na stranicama zagoreli ostaci hrane, koristite posebno sredstvo za emajl. Nakon čišćenja temeljito osušite rernu. Rernu čistite samo kada je hladna. Nikad nemojte koristiti gruba sredstva za čišćenje emajliranih površina, jer ćete time trajno oštetiti emajlirane površine. Opremu rerne (rešetku, tepsije, i sl.) perite koristeći sunder i deterđent, ili delove opreme operite u mašini za pranje sudova. Ako su jače zaprljani koristite odgovarajući deterđent.



ČIŠĆENJE RERNE FUNKCIJOM AQUA CLEAN

DUGME ZA IZBOR SISTEMA PEČENJA obrnite na AQUA CLEAN . DUGME za izbor TEMPERATURE postavite na 70°C. U staklenu tepsiju sipajte 0,6 litra vode i umetnite je u donju vodilicu. Nakon 30 minuta ostaci hrane na emajlu rerne omekšaće do te mere da ih možete obrisati vlažnom krpom.



Sistem AQUA CLEAN koristite samo nakon što se je rerna u potpunosti ohladila.

VAĐENJE I ČIŠĆENJE ŽIČANIH I TELESKOPSKIH VODILICA

Vodilice čistite samo uobičajenim sredstvima za čišćenje.

Vodilice uhvatite na donjoj strani i povucite ih prema unutrašnjosti rerne. Na gornjoj strani ih izvucite iz otvora.

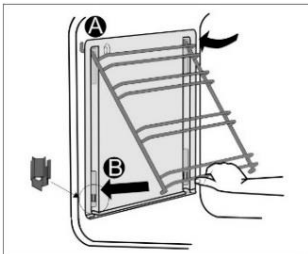


Teleskopske vodilice ne smete prati u mašini za pranje sudova.

STAVLJANJE KATALITIČKIH ULOŽAKA

Za čišćenje koristite samo uobičajene proizvode za čišćenje. Izvadite bočne nosače za vodilice i teleskopske klizne letve (ovisno o modelu).

Katalitičke uloške nataknite na obešene rešetke. Gornji deo rešetki nasadite na gornje otvore "A" u katalitičke uloške.



Rešetke s katalitičkim ulošcima obesite na gornje otvore u bočnim stranicama rerne "A". Gurnite ih u fleksibilne otvore na donjoj strani rerne "B".



Katalitičke uloške ne smete prati u mašini za pranje sudova.

ZAMENA SIJALICE

Sijalica je potrošni materijal i garancija za nju ne vredi. Pre zamene sijalice iz rerne izvadite tepsije, rešetku i vodilice.

Pre promene sijalice isključite aparat iz električnog napajanja.

Odšrafite poklopac sijalice i izvucite sijalicu. Halogena sijalica: G9, 230 V, 25 W. (Obična sijalica E14, 230 V, 25W - ovisno o modelu).



Koristite zaštitu da se ne opečete.

MEKANO ZATVARANJE VRATA (ovisno o modelu)

Aparat je opremljen napravom koja ublažava udarce prilikom zatvaranja vrata – „KOMFORT“. Taj sistem omogućuje tiho i nežno zatvaranje vrata.



Ako je sila primenjena u zatvaranju vrata prejaka, efekat sistema se smanjuje, a može da bude ugrožena i bezbednost sistema.

BRAVA NA VRATIMA (ovisno o modelu)

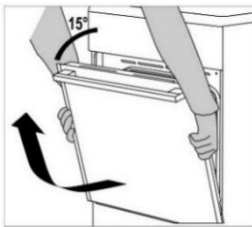
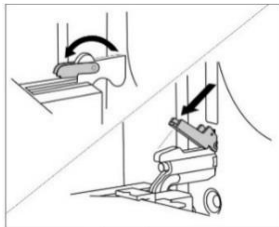
Bravu vrata otvarate laganim pritiskom palca udesno i istovremenim povlačenjem vrata ka sebi (prema spolja).



Kada se vrata rerne zatvore, brava se automatski vraća u početni položaj.

SKIDANJE I MONTAŽA VRATA RERNE (ovisno o modelu)

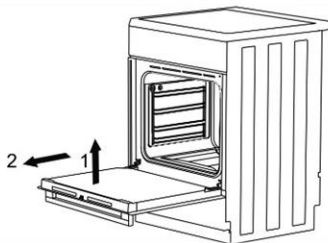
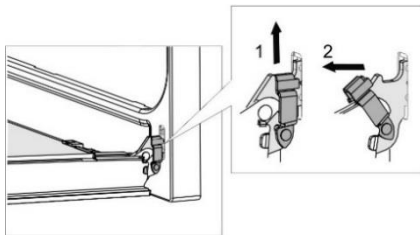
- Otvorite vrata rerne (do krajnjeg položaja).
- Obrnite donji deo šarnira na vratima (standardno zatvaranje). U slučaju vrata sa šarnirima COMFORT donji deo obrnite za 90°.
- Polagano zatvarajte vrata rerne, sve dok se donji delovi ne prilegnu u šarnire bočnih letava vrata. Vrata pritvorite pod uglom 15° (obzirom na zatvoren položaj vrata) i povucite ih sa obaju šarnira aparata.



Pre nego što vrata montirate nazad, proverite da li su li donji delovi pravilno uglavljeni u bočne letve vrata. Time ćete sprečiti iznenadno zatvaranje šarnira koji su pričvršćeni na jake federe, zato kod iznenadnog oslobađanja donjega dela postoji opasnost od oštećenja vrata.

SKIDANJE I MONTAŽA VRATA RERNE (ovisno o modelu)

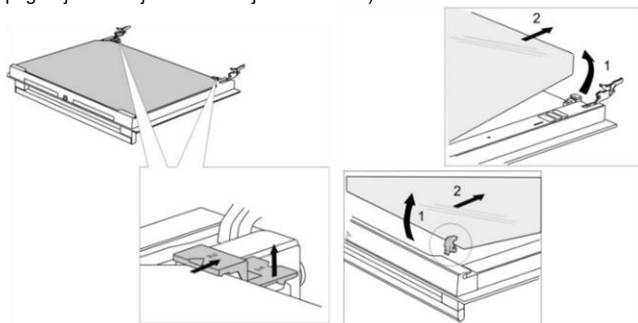
- Otvorite vrata rerne (do krajnjeg položaja).
- Podignite i obrnite donje delove.
- Polagano zatvarajte vrata rerne, lagano ih podignite, i skinite sa obaju šarnira aparata.



Da bi vrata ponovo montirali, postupite obrnutim redosledom. Ukoliko opazite da se vrata nepravilno otvaraju ili zatvaraju, proverite da li su šarniri pravilno zakačeni za nosače šarnira.

SKIDANJE I STAVLJANJE STAKLA VRATA (ovisno o modelu)

Staklo vrata možete očistiti i sa unutrašnje strane, ali za takav zahvat treba izvaditi vrata. Skinite vrata reme (pogledati poglavlje Skidanje i nameštanje vrata reme).



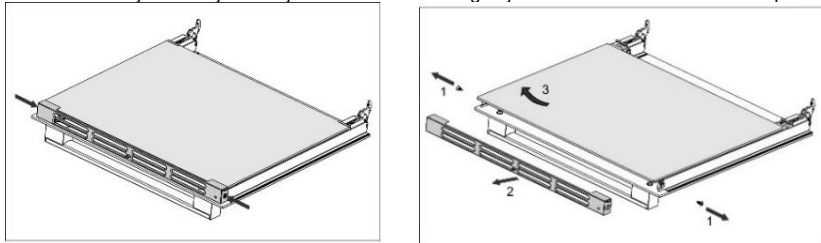
- Lagano podignite nosače na levoj i desnoj strani vrata (oznaka 1 na nosaču), te ih zatim lagano povucite van iz stakla (oznaka 2 na nosaču).
- Staklo vrata uhvatite na donjoj ivici, lagano ga podignite da se izvadi iz nosača, i skinite.
- Unutrašnje treće staklo (imaju samo određeni modeli) izvadite tako da ga podignete i odstranite. Skinite i gumice na staklu.



Staklo montirajte natrag obrnutim redosledom. Oznake (polukrugovi) na vratima i na staklu moraju se prekrivati.

SKIDANJE I STAVLJANJE STAKLA VRATA (ovisno o modelu)

Odšrafite zavrtnje na levoj i desnoj strani vrata i izvucite gornju letvu. Sada izvadite staklenu ploču vrata.

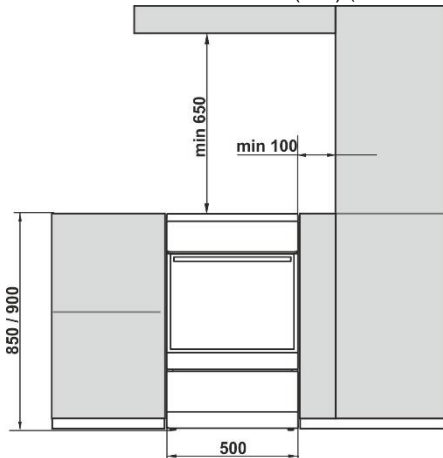


Za ponovno nameštanje staklene plohe postupite obrnutim redosledom.

Otklanjanje kvarova odnosno reklamacija koje nastanu kao posledica nepravilnog priključenja ili upotrebe aparata, nisu predmet garancije. U tom slučaju troškove popravaka snosi korisnik sam.

UPUTSTVA ZA POSTAVLJANJE I PRIKLJUČENJE APARATA

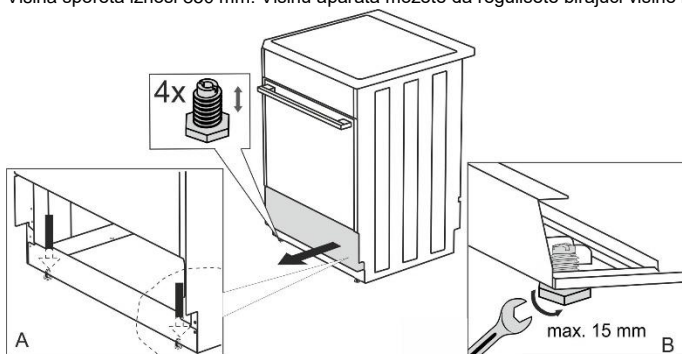
POSTAVLJANJE APARATA (mm) (ovisno o modelu)



Susedni zidovi ili kuhinjski elementi koji su najbliže aparatu (podovi, zid pozadi aparata, bočne stranice) moraju biti otporne na temperaturu najmanje 90°C.

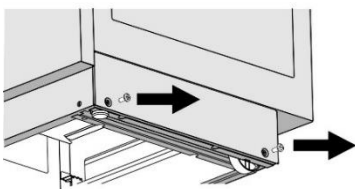
NIVELISANJE APARATA I DODATNO PODNOŽJE (ovisno o modelu)

Visina šporeta iznosi 850 mm. Visinu aparata možete da regulišete birajući visine između 850 i 865 mm.

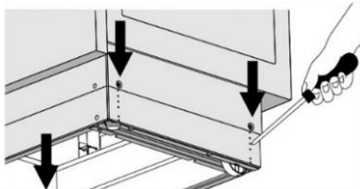


REGULISANJE VISINE ŠPORETA (ovisno o modelu)

Visina šporeta iznosi 900 mm. Visinu aparata možete da regulišete birajući visine između 850 i 940 mm.



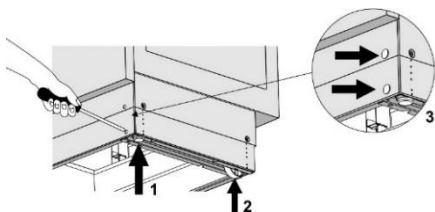
Torx T20



- Šporet položite na patos, tako da počiva na zadnjoj stranici.
- Odvrnite šrafove, kao što to prikazuje strelica.

- Regulišite traženu visinu.
- Ponovno pritegnite šrafove.

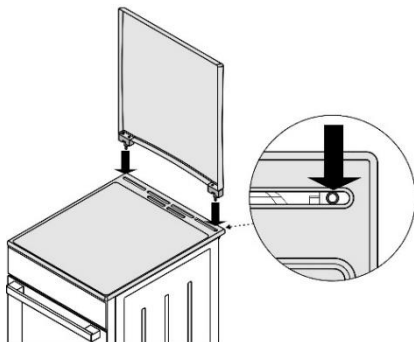
Šporet treba da bude postavljen horizontalno!



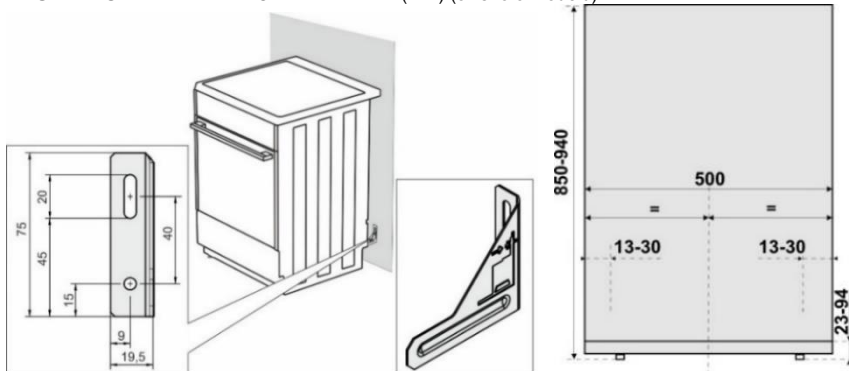
Pridržavajte se narednih postupaka:

- Obrtnjem podesivih šrafova (pogledati Sliku 1) izaberite odgovarajući položaj odnosno visinu šporeta.
- Kotačiće (pogledati Sliku 2) regulišete tako da ih pritegnete pomoću dva šrafa na prednjoj strani podne letve. Libelom proverite da li je šporet postavljen posve horizontalno.
- Otvore na prednjoj strani podne letve zapušite čepićima (pogledati Sliku 3).

NAMEŠTANJE POKLOPCA (ovisno o modelu)

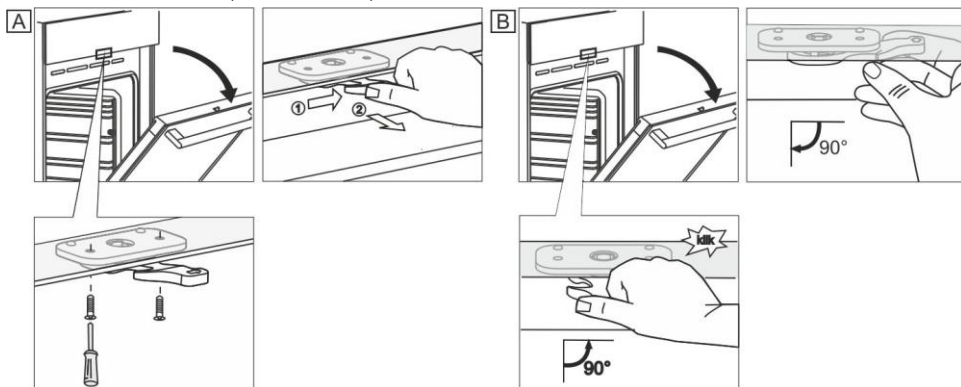


ZAŠTITA OD PREVRTANJA APARATA (mm) (ovisno o modelu)



Nosač pričvrstite na zid prema skici koristeći dodatne zavrtnje i plastične uloške za šrafove. Ukoliko priložene pričvrstne delove ne možete koristiti, upotrebite druge pomoću kojih ćete nosač bezbedno pričvrstiti na zid.

BRAVA NA VRATIMA (ovisno o modelu)

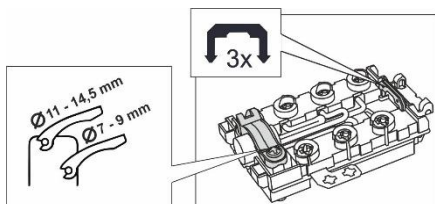


PRIKLJUČENJE APARATA NA ELEKTRIČNU MREŽU

Električni šporet je potrošač električne energije, zbog toga njegova instalacija i postavljanje mora odgovarati važećim propisima i standardima.

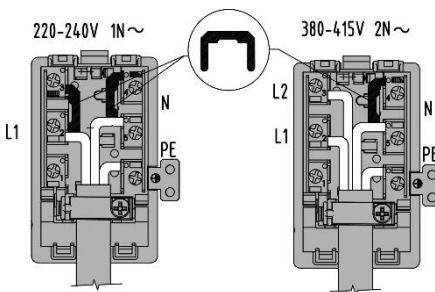


Za spajanje su na raspolaganju tri mesingane spojke. Za trofazno priključenje (380–415 V, 3N~) treba koristiti jednu spojku, a za jednofazni priključak (220–240 V ~) potrebne su tri spojke.



Na stabilnom delu električne instalacije pred ulazom u aparat mora biti postavljena naprava, koja prekida dovod napona u aparat, i čiji razmak između kontakata iznosi najmanje 3 mm.

Instalaciju šporeta sme uraditi samo ovlašćeni stručno osposobljeni tehničar. On je odgovoran da je površina za kuvanje na šporetu nakon ugradnje u potpuno horizontalnom položaju, te da je šporet pravilno priključen na električnu instalaciju. Ovlašćeni stručnjak mora takođe proveriti delovanje funkcija aparata. Montaža šporeta mora biti potvrđena u garantnom listu.



Za priključenje na električnu instalaciju štednjak je opremljen trofaznim priključkom i kablom H05VV-F4G1,5 (osigurač 2x16A).

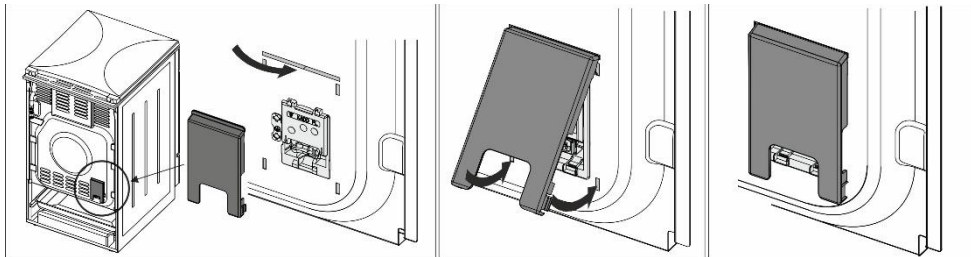
Za jednofazni priključak na električnu mrežu koristite priključni kabl H05VV-F3G4 (osigurač 32 - 40 A za tip).

Za zaštitu od habanja, završeci vodiča moraju biti obučeni u primerene spone.

Nakon spajanja vodiča i njihovog pričvršćenja šrafovima u priključnu kutiju, provedite priključni kabl kroz bezbednosnu štipaljku, koja ga štiti od trganja. Na kraju zatvorite poklopac priključne kutije.

ZAŠTITA PRIKLJUČNE KUTIJE

Priključne spone neka budu zaštićene poklopcem, pogledati dodatnu opremu. Postoji opasnost strujnog udara.



PRIKLJUČENJE NA GAS

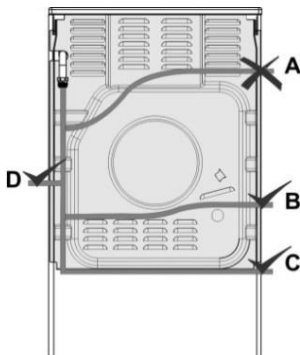
FABRIČKE REGULACIJE

- Gasni aparati testirani su i opremljeni znakom CE.
- Gasni aparati isporučuju se zapečaćeni, a podešeni su ili na zemni gas tipa H ili E (20 ili 25 mbar), odnosno na tečni gas (50 ili 30 mbar).
- Regulacije i značajke ovog aparata navedene su na njegovoj tipskoj pločici.
- Pre instalacije i priključenja proverite dali lokalni uslovi priključenja (vrsta gasa i tlak gasa) odgovaraju značajkama aparata.
- Ako gas kog koristite ne odgovara značajkama aparata, pozovite servisnu službu ili distributera gasa.
- U slučaju prerade na drugu vrstu gasa treba zameniti dizne (vidi poglavlje Tabela dizni).
- U slučaju popravaka, ili ako je pečat oštećen, funkcionalne delove treba ispitati i ponovno zapečatiti u skladu sa uputstvima za instalaciju. Funkcionalni delovi su: fiksna dizna za veliki plamen, i regulacioni šraf za mali plamen.

PRIKLJUČENJE NA GAS

- Aparat priključite na gasnu instalaciju ili na gasnu bocu u skladu sa propisima lokalnog preduzeća za opskrbu gasom.
- Ploča za kuvanje na gas na donjoj je strani opremljena priključkom za gas sa navojem EN ISO 10226-1/-2 ili EN ISO 228-1 (ovisno o propisima o priključenju u pojedinim državama).
- Aparatu je priložen nastavak za tečni gas i nemetalni zaptivač.
- Tokom priključivanja potrebno je rukom pridržati koleno R1/2 da se ne obrće (ovisno o modelu).
- Za zaptivanje priključnih spojeva koriste se nemetalni atestirani zaptivači i sredstva za zaptivanje. Zaptivači mogu da se koriste samo za jednokratno zaptivanje. Debljina nemetalnih zaptivača ne sme se deformisati za više od 25%.
- Aparat priključite na priključak za gas pomoću atestiranog savitljivog creva. Crevo ne sme dotaći gornji deo aparata.

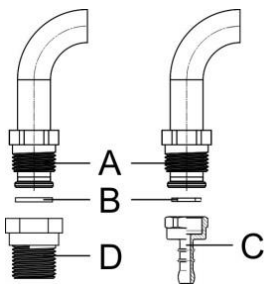
Priključenje pomoću savitljivog creva



Ako aparat priključite pomoću savitljivog creva, put creva označen sa "A", nije dozvoljen.

Ako je crevo za priključenje metalno, dozvoljena je i mogućnost "A".

Priključenje na gas



- A Priključak EN ISO 228-1
- B Nemetalni zaptivač debljine 2 mm
- C Cevni nastavak za tečni gas (ovisno o propisima za priključenje u pojedinim državama)
- D Priključak EN 10226-1 / -2 (ovisno o propisima za priključenje u pojedinim državama).

Nakon priključenja proverite pravilan rad gorionika. Plamen treba da gori sa jasno vidljivim plavo zelenim jezgama. Ako plamen nije stabilan, po potrebi povećajte minimalnu snagu. Korisniku objasnite rukovanje gorionicima i zajedno pročitajte uputstva za upotrebu.



Nakon priključenja aparata uvek treba proveriti nepropusnost spojeva.

PRERADA NA DRUGU VRSTU GASA

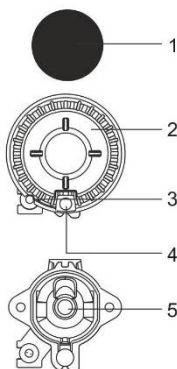
- Pre prerade na drugu vrstu gasa, aparat nije potrebno izvlačiti iz niza elemenata.
- Pre početka radova na preradi isključite aparat iz električne mreže i zatvorite dovod gasa.
- Zamenite postojeće dizne za nominalno toplotno opterećenje odgovarajućim diznima za novu vrstu gasa (pogledati tabelu).
- Kod prerade na tečni gas, regulacioni šraf za minimalno toplotno opterećenje prišrafite do kraja, dok ne postignete minimalno toplotno opterećenje.
- U slučaju prerade na zemni gas, regulacioni šraf za minimalno toplotno opterećenje odšrafite tako dugo dok ne postignete minimalno toplotno opterećenje, ali ne više od 1,5 okreta.

Nakon prerade aparata na drugu vrstu gasa odlepite staru etiketu s podacima o svojstvima aparata (na tipskoj tablici) prilepivši odgovarajuću novu etiketu, te proverite funkcionalnost i nepropusnost aparata. Pazite da električni provodnici, kapilara termostata i termo elementi ne strče u područje mlaza gasa!

Regulacioni elementi

- Regulacioni elementi za minimalno opterećenje gorionika za kuvanje dostupni su kroz otvore na kontrolnoj tabli.
- Izvadite kontrolnu dugmad.

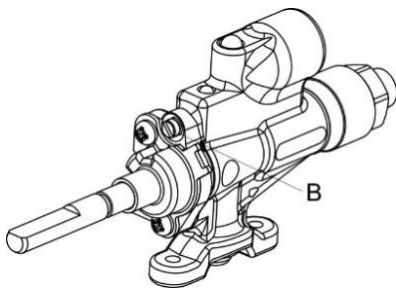
Gorionik za kuvanje



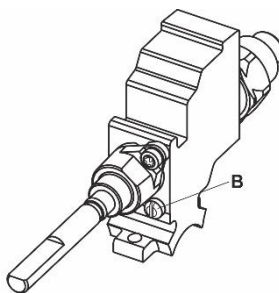
- 1 Poklopac krune gorionika
- 2 Kruna gorionika sa nosačem poklopa gorionika
- 3 Termo-element (samo kod zaštićenih gorionika, imaju samo određeni modeli)
- 4 Svećica za paljenje
- 5 Dizna

Zaštićen gasni ventil

B Šraf za podešavanje minimalne snage rada



Copreci



Sabaf

ODLAGANJE DOTRAJALOG APARATA



Ambalaža proizvoda izrađena je iz prijaznih materijala za okolinu, koji mogu bez opasnosti za životnu sredinu ponovno biti prerađeni (reciklirani), deponovani, ili uništeni. U tu su svrhu svi ambalažni materijali primereno označeni.

Simbol na proizvodu ili na njegovoj ambalaži označuje da tim proizvodom ne smete rukovati kao i sa ostalim otpadom iz domaćinstva. Umesto toga treba da bude uručen na ovlašćena zbirna mesta za recikliranje elektroničkih i električnih aparata.

Ispravnim načinom odlaganja ovog proizvoda sprečićete potencijalne negativne posledice na životnu sredinu i zdravlje ljudi, koje bi inače mogli ugroziti neodgovarajućim odlaganjem otpada ovog proizvoda. Za detaljnije informacije o recikliranju ovog proizvoda molimo Vas da kontaktirate Vaš lokalni gradski ured za sakupljanje otpada, komunalnu službu, ili radnju u kojoj ste kupili proizvod.

TEST PEČENJA

Testirano u skladu sa standardom EN 60350-1.

PEČENJE

Jelo	Oprema	Vodilica (odozdo)	Sistem		Temperatura (°C)	Vreme pečenja (u minutima)
Keksi jedan nivo	Plitka emajlirana tepsija	3	— —	☒	140-150*	25-40
Keksi jedan nivo		3	⊕	⊕☒	140-150*	25-40
Keksi dva nivoa		2, 3	⊕	⊕☒	140-150*	30-45
Keksi tri nivoa		2, 3, 4	⊕	⊕☒	130-140*	35-55
Kolačići jedan nivo	Plitka emajlirana tepsija	3	— —	☒	150-160	25-40
Kolačići jedan nivo		3	⊕	⊕☒	150-160	25-40
Kolačići dva nivoa		1, 3	⊕	⊕☒	140-150	30-45
Kolačići tri nivoa		2, 3, 4	⊕	⊕☒	140-150	35-50
Torta	Okrugao metalni model ø26 / nosiva rešetka	1	— —	☒	160-170*	20-35
Torta		2	⊕	⊕☒	160-170*	20-35
Štrudla od jabuka	2x Okrugao metalni model ø20 / nosiva rešetka	2	— —	☒	170-180	55-75
Štrudla od jabuka		2	⊕	⊕☒	170-180	45-65
Tost	Nosiva rešetka	4	▼▼▼		230	1-4
Faširane šnicle	Rešetka + plitka tepsija koja služi kao posuda za sakupljanje kapajućih sokova	4	▼▼▼		230	20-35

* Prethodno ugrijati rernu na 10 minuta.

TABELA DIZNA

Vrsta, tlak gasa		Pomoćni gorionik		Normalan gorionik	
Wobbov indeks		Standard			
		max	min	max	min
Zemni gas H Wo=45,7+54,7 MJ/m ³	Naz. topl. opterećenje (kW)	1,0	0,48	1,9	0,48
	Potrošnja (l/h)	95	46	181	46
	Oznaka dizne (1/100 mm)	72 X	26 ¹⁾ / 35 ²⁾	103 Z	26 ¹⁾ / 35 ²⁾
Zemni gas E, Zemni gas E+ Wo=40,9+54,7 MJ/m ³ G20, p=20 mbar	Šifra dizne	690771		568169	
Tečni gas 3+, B/P Wo=72,9+87,3 MJ/m ³ G30, p=30 mbar	Naz. topl. opterećenje (kW)	1,0	0,48	1,9	0,48
	Potrošnja (g/h)	73	35	138	35
	Oznaka dizne (1/100 mm)	50	26 ¹⁾ / 35 ²⁾	68	26 ¹⁾ / 35 ²⁾
	Šifra dizne	690780		568175	

Vrsta, tlak gasa		Veliki gorionik	
Wobbov indeks		max	min
Zemni gas H Wo=45,7+54,7 MJ/m ³	Naz. topl. opterećenje (kW)	3,0	0,76
	Potrošnja (l/h)	286	72
	Oznaka dizne (1/100 mm)	130 H3	33 ¹⁾ / 46 ²⁾
Zemni gas E, Zemni gas E+ Wo=40,9+54,7 MJ/m ³ G20, p=20 mbar	Šifra dizne	574285	
Tečni gas 3+, B/P Wo=72,9+87,3 MJ/m ³ G30, p=30 mbar	Naz. topl. opterećenje (kW)	3,0	0,76
	Potrošnja (g/h)	218	55
	Oznaka dizne (1/100 mm)	86	33 ¹⁾ / 46 ²⁾
	Šifra dizne	574287	

¹⁾ Copreci / ²⁾ Sabaf

- U aparat su ugrađeni regulacioni šrafovi za tečni gas, i fabrički su podešeni na gas za kog je aparat fabrički namenjen.
- U slučaju prelaska na drugu vrstu gasa, regulacioni šraf potrebno je prišrafiti ti ili odšrafiti ti na traženi protok gasa (dozvoljeno maksimalno odšrafiti regulacioni šraf 1,5 obrtaja od nasedanja).

Snaga gorionika navedena je uzimajući u obzir gornje kalorične vrednosti Hs.



Priključenje na gasnu instalaciju i preradu aparata na drugu vrstu gasa sme da obavi isključivo stručno lice sa ovlašćenjem distributera gasa, ili ovlašćeni serviser!

gorenje

GORENJE gospodinjski aparati, d.o.o
Partizanska cesta 12, SI-3320 Velenje, SLOVENIA
info@gorenje.com

CE