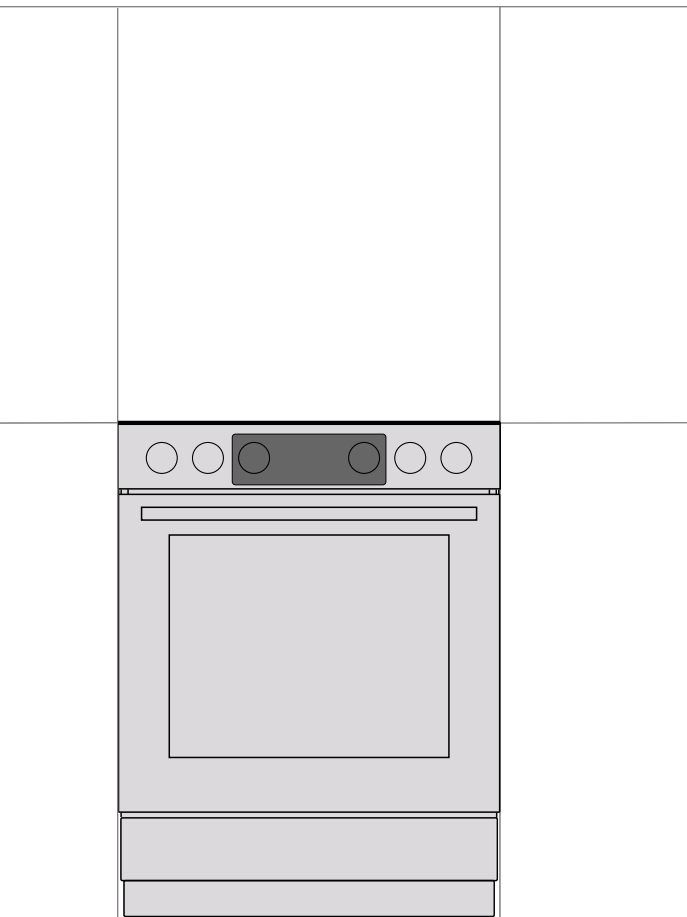


gorenje

KK

KZ

**ЖЕКЕ ТҮРҒАН ПЛИТА
ПАЙДАЛАНУ НҰСҚАУЛАРЫ**



EAC

Сенім білдіргеніңіз үшін алғыс айтамыз және жаңа аспабыңыз құтты болсын.

Аспапты қолдану ыңғайлы әрі қарапайым болуы үшін біз пайдалану жөніндегі толық нұсқаулықты дайындадық. Ол жаңа аспаппен жылдам танысып шығуға мүмкіндік береді.

Аспабыңызда бұзылулардың жоқ екендігін тексеріп алыңыз. Бұзылуларды анықтаған жағдайда аспапты сатып алған сауда ұйымына хабарласыңыз.

Егер аспапта еліңіздің символы бар болса, бұл нұсқаулық жарамды болып табылады. Егер символ болмаса, еліңізде қабылданған талаптарға сәйкес аспапты баптау жөніндегі техникалық нұсқауларды орындаңыз.

Аспапты жалғау қолданыстағы ережелерге сәйкес келуі тиіс. Аспап қолданылатын бөлме жақсы желдетілуі тиіс. Аспаптар жалғар және қолданар алдында нұсқаулықты мұқият оқып шығыңыз.

Толығырақ нұсқаулар мен кеңестер алу үшін <http://www.gorenje.com> сайтына кіріңіз немесе техникалық ақпарат тақтасындағы QR кодын сканерлеңіз.



Нұсқаулықта келесілерді білдіретін символдар қолданылады:



АҚПАРАТ!

Ақпарат, кеңес, көмек немесе ұсыныс



ҚЫСҚАША НҰСҚАУЛЫҚ

Қауіп туралы ескерту



Нұсқаулықты мұқият оқып шығыңыз!

ҚАУІПСІЗДІК ШАРАЛАРЫ



НҰСҚАУЛЫҚПЕН МҰҚИЯТ ТАНЫСЫП ШЫҒЫҢЫЗ ЖӘНЕ ОНЫ ОДАН АРЫ ҚОЛДАНУ ҮШІН САҚТАП ҚОЙЫҢЫЗ!

Аспапты сегіз жастан асқан балаларға және физикалық, қозғалу және психикалық қабілеттері шектелген адамдарға, сонымен қатар оны қолдану үшін жеткілікті тәжірибесі мен білімі жоқ адамдарға тек тәжірибесі бар адамның қадағалауымен немесе егер олар аспапты қолдануға үйретілген болса және аспапты дұрыс пайдаланбауға байланысты туындауы ықтимал қауіпті түсінген жағдайда ғана осы аспапты қолдануға рұқсат етіледі. Балаларға аспаппен ойнауға рұқсат етпеңіз! Балалар аспапты үлкендердің қадағалауымен ғана тазалай және қызмет көрсете алады!

ЕСКЕРТУ! Жұмыс барысында аспап және оның қол жетімді бөлшектері қатты қызады. Аса сақ болыңыз, ыстық бөлшектерге қолыңызды тигізбеңіз. 8 жасқа толмаған балаларға духовканы тек ересектердің тұрақты бақылауымен ғана қолдануына рұқсат етіледі.

НАЗАР АУДАРЫҢЫЗ: Электр аспаптың қолжетімді бөліктері қолдану кезінде қызуы мүмкін. Кішкене балаларға духовкаға жақындауына рұқсат етпеңіз.

ЕСКЕРТУ! Жану қауіпі! Пісіру бетінде заттарды сақтау үшін қолданбаңыз!

НАЗАР АУДАРЫҢЫЗ! Тағам дайындау барысын қадағалап отырыңыз. Егер тағам дайындау ұзаққа созылмайтын болса, оны тұрақты бақылап тұрыңыз.

ЕСКЕРТУ! Май қолданып тағам дайындау барысын әрқашан қадағалаңыз, өйткені жану қауіпі бар. Егер өрт туындаса, жалынды сумен СӨНДІРМЕҢІЗ. Аспапты сөндіріңіз, ыдысты қақпақпен немесе дымқыл сүлгімен жабыңыз.

ЕСКЕРТУ! Жарықтандыру лампаларын ауыстырмас бұрын аспаптың электр қорек желісінен ажыратылғандығына көз жеткізіңіз. Электр тоғынан зақым алу қауіпі бар!

Қызып кетудің алдын алу үшін аспапты декоративтік есік артына орнатуға тыйым салынады.

ЕСКЕРТУ! Егер пісіру панелі шынысының жарылып немесе сынып кеткендігін байқасаңыз, аспапты электр желісінен ажыратыңыз.

Духовка есігінің әйнегін және пісіру бетінің шыны қақпағын тазалау үшін абразивтік тазалау құралдарын және өткір металл қырғыштарды қолданбаңыз, өйткені олар беттерді бүлдіріп, шынының жарылып кетуіне алып келуі мүмкін.

Аспапты тазалау үшін жоғары қысымды тазартқыштарды және бу ағынды тазартқыштарды қолданбаңыз, өйткені бұл қысқаша тұйықталуға және электр тоғынан зақым алуға алып келуі мүмкін.

Электр аспап сыртқы таймерлермен немесе қашықтықтан басқарудың жекелеген жүйелерімен басқаруға арналмаған.

НАЗАР АУДАРЫҢЫЗ: Пісіру бетінің осы аспапты өндіруші әзірлеген немесе олар қолдану жөніндегі нұсқаулықта қолдануға сай келетіндер ретінде көрсеткен сақтандыру панельдерін немесе пісіру бетінің осы электр аспап конструкциясының бір бөлігі болып табылатын сақтандыру панельдерін ғана қолданыңыз. Сәйкес келмейтін сақтандыру панельдерін қолдану жазатайым жағдайларға алып келуі мүмкін.

Аспап қосымша тұғырларды қолданбай, тікелей еденге орнатылады.

Егер электр қорек шнуры бүлінген болса, қауіптіліктің алдын алу үшін оны өндіруші, техникалық қызмет маманы немесе ұқсас біліктілікке ие тұлға ауыстыруы тиіс.

Қақпақты ашпас бұрын оның таза екендігіне және үстінде сұйықтық жоқ екендігіне көз жеткізіңіз. Аспап металл немесе шыны қақпақпен жабдықталуы мүмкін. Қақпақты жанарғы толығымен суығаннан кейін ғана болады.

ЕСКЕРТУ: Аспап тек тағам дайындауға ғана арналған. Бұл аспапты басқа мақсаттарда, мысалы, бөлмені жылыту үшін қолдануға тыйым салынады.

Тот баспайтын болаттан жасалған басқару панелі және электр пеші бар плита салқындату желдеткішімен жабдықталған. Пештің жұмысы кезінде есік жабылған кезде, ішкі ауаны басқару панелінің астынан аймаққа шығады. Ауа ағыны болмаса, құрылғыны өшіріп, қызмет көрсету орталығына хабарласыңыз.

Газ көзіне жалғауды жергілікті газбен қамту кәсіпорнының ресми рұқсаты бар білікті маман немесе авторлық құқығы бар сервис орталығының маманы ғана жүргізе алады. Клеммалар (байланыстыру кабелінің орнына) қақпақпен жабылуы тиіс (қосымша жабдықты қараңыз). Білікті емес жалғау және жөндеу ауыр дене жарақатын алуға себеп болуы және аспаптың бүлінуіне алып келуі мүмкін.

Қауіпті жағдайлардың алдын алу үшін жалғанған кабельді ауыстыруды авторлық құқығы бар сервис орталығының маманы ғана орындай алады.

Орнату мен жалғауды бастамас бұрын жергілікті жалғау талаптарының (газ түрі мен қысымы) аспап баптауларына сәйкес келетіндігіне көз жеткізіп алыңыз.

Аспап газын баптау параметрлері аспап шильдигінде көрсетілген.

Аспап жану өнімдерін шығару құрылғысына жалғаумен жабдықталмаған. Аспап қолданыстағы жарлықтарға сәйкес орнатылуы және жалғануы тиіс. Жеткілікті желдетуді қамтамасыз етуге аса назар аударған жөн.

НАЗАР АУДАРЫҢЫЗ! Газ жанарғыларының жұмыс жасауы кезінде бөлмеде жылу мен ылғал бөлу арта түседі, жану өнімдерінің мөлшері артады. Аспапты қолдану кезінде бөлмені жеткілікті желдетуді қамтамасыз етіңіз. Табиғи желдету саңылауларын ашық күйінде қалдырыңыз немесе механикалық желдету құрылғысын (сорғы) орнатыңыз.



НАЗАР АУДАРЫҢЫЗ! Аударылып кетуі мүмкін.



ЕСКЕРТУ! Аударылып кетудің алдын алу үшін аспапты арнайы кронштейн көмегімен бекітіп қоюға болады. Кронштейн орнату жөніндегі нұсқауларды орындаңыз.

Аспапты ұзақ уақыт бойы қолдану кезінде қосымша желдету (терезені ашыңыз) немесе айтарлықтай тиімді желдету (сорғының жұмыс жасау жылдамдығын арттырыңыз) қажет болады.

Аспап 1 және 2/1 класқа жатады. Аспапты асхана шкафтарының арасына тығыз орнатуға болады. Бір жағына 10 сантиметрден кем емес қашықтыққа аспап биіктігінен асып кететін асхана шкафын орналастыруға немесе қабырғаның тұруына болады. Екінші жағына биіктігі бірдей асхана шкафын орналастыруға болады. Жанарғы бөлшектерінің дұрыс құрастырылуын қадағалаңыз.

Жанарғы бөлшектерінің дұрыс құрастырылуын қадағалаңыз.

Аспапты қуатты жылу көздеріне, мысалы, қатты отынмен жанатын пештерге жақын орнатпаңыз, өйткені жоғары температура аспаптың бұзылуына алып келуі мүмкін.

Егер жанарғыны ұзақ уақыт бойы (мысалы, кезекті еңбек демалысы кезінде) қолданбайтын болсаңыз, газ жіберуді вентильмен жауып тастаңыз.

Көршілес электрлік аспап кабельдерінің духовканың ыстық есігімен қысылып қалмауын қадағалаңыз. Қысқаша тұйықталу қауіпі бар! Көршілес электрлік аспаптардың қауіпсіз қашықтықта тұруын қадағалаңыз.

Егер бөлменің ішінен газ иісін сезінсеңіз:

- газ бағанындағы немесе баллондағы вентильмен газ беруді тоқтатыңыз,
- кез келген от көзін, соның ішінде темекі өнімдерін сөндіріңіз,
- электр аспаптар мен жарықты қоспаңыз және сөндірмеңіз;
- бөлмені жақсылап желдетіңіз (терезелерді ашыңыз!),
- тез арада сервис орталығына немесе газбен қамтитын кәсіпорынға хабарласыңыз.

Духовкаға алюминий фольга төсеменіз, табаларды және басқа да ыдыстарды камераның түбіне қоймаңыз, өйткені бұл ауа айналымына, тағамды тиісті түрде дайындауға кедергі келтіреді және духовканың эмалын бүлдіруі мүмкін.

Жұмыс барысында аспап есіктері қатты қызады. Қосымша қорғау үшін есіктер есіктің сыртқы әйнегінің бетінің температурасын төмендететін үшінші әйнекпен жабдықталған (кейбір үлгілерде).

Есік топсасы жүктеме түскен кезде бүлінуі мүмкін. Ашылып тұрған есікке ауыр ыдыс қоймаңыз. Аспапты тазалау кезінде есікке сүйенбеңіз. Ашылып тұрған есіктің үстінен баспаңыз және оның үстіне балалардың отыруына рұқсат етпеңіз.

Желдету саңылауларын жаппаңыз және бітемеңіз!

Салқындататын желдеткіш істен шығып кеткен жағдайда, құрылғыны пайдаланбаңыз және де қызмет көрсету орталығына жолығыңыз.

ЕСКЕРТУ! Егер пісіру панелі шынысының немесе шыны керамикасының жарылып немесе сынып кеткендігін байқасаңыз,

- жанарғыларға газ беруді тоқтатыңыз, электрлік қыздыру элементтерін сөндіріңіз және аспапты электр желісінен ажыратыңыз,
- аспаптың бетіне қолыңызды тигізбеңіз,
- аспапты қолданбаңыз.

Сақтаудың шарттары және мерзімі: аппараттар табиғи желдеткіші және қалыпты жағдайы бар (сыртқы ортада белсенді заттар мен шаң болмауы керек, температура диапазоны -10° және 37°C арасында, ауаның қатыстық ылғалдығы максимум 85%, соққы мен дірілді болдырмау керек) жабық жайда сақталуы керек, сақталу мерзімі шектелмеген (сақталу жағдайын ұстану барысында), қызмет ету мерзімі (егер тасымалдау, сақтау, орнату және техникалық қызмет көрсету бойынша ұйғарымдарын ұстанса) 10 жыл.

Аспапты электр желісіне жалғау үшін H05VV-F3G1,5 таңбасы бар немесе сенімділігі жоғары $3 \times 1,5 \text{ мм}^2$ шнурды қолданыңыз. Шнурды техникалық қызмет маманы немесе ұқсас біліктілікке ие тұлға жалғауы тиіс.

Аспап электр желілерді жүргізу ережелеріне сәйкес келетін стационарлы электр сымна жалғануы тиіс.

Аспап автоматты түрде сөндіру құрылғысымен жабдықталған стационарлы электр сымна жалғануы тиіс. Стационарлы электр сымна электр желілерді жүргізу ережелеріне сәйкес жасалуы тиіс.



Аспапты жалғар алдында

Аспапты жалғар алдында пайдалану жөніндегі нұсқаулықты мұқият оқып шығыңыз. Аспапты дұрыс монтаждамауға, жалғамауға және қолданбауға байланысты туындаған ақауларға көпілдік берілмейді.

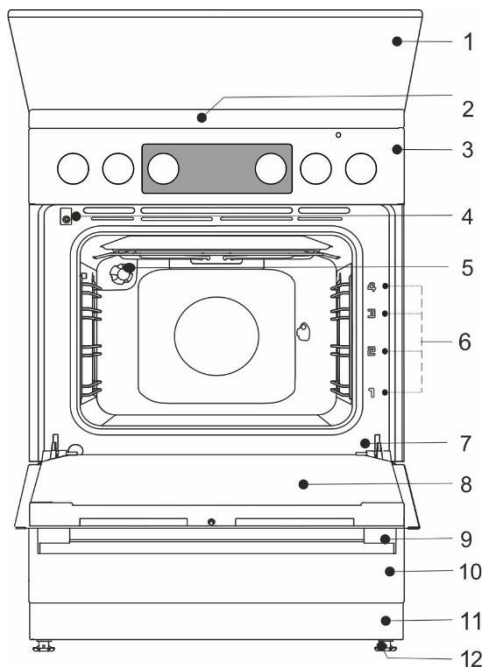
АРАЛАС ПЛИТА

Аспап сипаттамасы



АҚПАРАТ!

Аспап функциялары мен жабдықтары моделіне байланысты әртүрлі болады.



- 1 Плитаның қақпағы
- 2 Пісіру беті
- 3 Басқару панелі
- 4 Кірістірілген сөндіргіш
- 5 Жарықтандыру
- 6 Бағыттағыштардың деңгейі
- 7 Зауыттық жапсырма
- 8 Есіктері
- 9 Есік тұтқасы
- 10 Плитаның жөшігі/төмен аударыңыз
- 11 Тұғыр
- 12 Реттелетін аяқтар

Электрлік параметрлер (үлгіге байланысты құрылғының деректер тақтасын қараңыз)

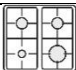
220-240V 1N~; 50/60 Hz, 1x16A

Қорғау дәрежесі: IPX0

Баратын елі	Құрылғы санаттары
KZ	II2H3B/P

ЖЫЛУ КІРІСІ

Түрді белгілеу		Жалпы номиналды электр кірісі (кВт)	
		Грильсіз пеш	Гриль бар пеш
FM511x-xxxxx	RM511x-xxxxx	2,2	2,8
FM513x-xxxxx	RM513x-xxxxx	3,2	2,8
FM514x-xxxxx	RM514x-xxxxx	-	3,3

Газды пісіру беті	
Номиналды жылу(кВт)	7,8

ПЛИТАНЫҢ ҚАҚПАҒЫ

Қақпақты ашпас бұрын оның таза екендігіне және үстінде сұйықтық жоқ екендігіне көз жеткізіңіз. Аспап металл немесе шыны қақпақпен жабдықталуы мүмкін. Қақпақты жанарғы толығымен суығаннан кейін ғана болады.



Оттық жұмыс істеп тұрған кезде, қақпақты жаппаңыз.

Бұйымдағы немесе оның қаптамасындағы символ қызу кезінде шыны қақпақтың жарылып кетуі мүмкіндігін білдіреді.

Қақпақты жаппас бұрын барлық жанарғыларды сөндіріңіз және пісіру беті суығанға дейін күтіңіз.

ПЛИТА ЖӘШІГІ



Жәшікте жанғыш, жарылу қауіпі бар және қызуға шыдамсыз заттарды сақтамаңыз (мысалы, қағаз, шүберек, пакет, тазалау құралдары және аэрозольдар). Жану қауіпі бар!

АЛМАЛЫ-САЛМАЛЫ БАҒЫТТАҒЫШТАР

Алмалы-салмалы бағыттағыштардың 4 деңгейі бар.

Аспапты пайдалану табалардың бағыттағыштарымен де немесе бағыттағыштарысыз да қауіпсіз.

ТЕЛЕСКОПТЫҚ БАҒЫТТАҒЫШТАР

Телескоптық бағыттағыштар 2, 3 және 4-деңгейлерде орнатылады және өндірудің екі нұсқасына ие: ішінара жылжымалы және толығымен бұлжымалы.

БЕДЕРЛІ БАҒЫТТАҒЫШТАР

Духовканың бүйір қабырғаларында төрт деңгейде орналасқан ойықтар бар. Ойықтарға табалар мен торлар салынады.

Жұмыс жасап тұрған аспаптың есігін ашқан кезде кірістірілген сөндіргіштер желдеткішті және барлық қыздыру элементтерін сөндіреді және есікті жапқан соң қайта қосады.

САЛҚЫНДАТАТЫН ЖЕЛДЕТКІШ

Аспап салқындататын желдеткішпен жабдықталған, ол корпусты және аспапты басқару панелін салқындатады. Салқындататын желдеткіш духовка жұмыс жасап тұрған кезде жұмыс жасайды.



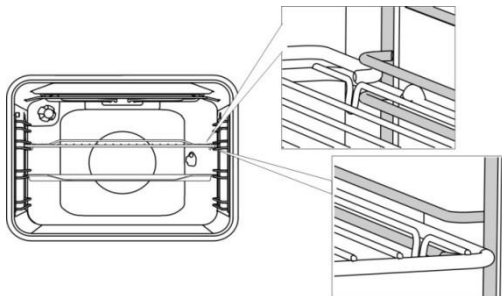
Жұмыс барысында аспап және оның қол жетімі бөлшектері қатты қызады. Асхана қолғаптарын немесе тұтқыштарын қолданыңыз!

ТОР



Тордың алдыңғы бөлігінде шектегіштер бар, сондықтан алу кезінде торды алдынан сәл ғана көтеріңіз.

Алмалы-салмалы бағыттағыштар болған кезде тор мен табаны бір деңгейдегі екі шыбықтың ортасына дәл орнатыңыз.



Табаны немесе торды телескоптық бағыттағыштарға орнату үшін қажетті деңгейдегі екі бағыттағышты жылжытыңыз, табаны немесе торды орнатыңыз және бағыттағыштарды духовкаға тірелгенге дейін итеріңіз.



Телескоптық бағыттағыштардың духовкаға тірелгенге дейін итерілгендігіне көз жеткізіңіз және есікті жабыңыз.

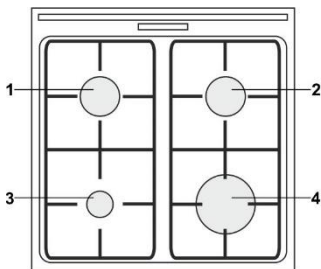


Қыздыру кезінде пісіруге арналған жабдық біраз майысуы мүмкін, бұл оның жұмыс жасауына әсер етпейді. Салқындағаннан кейін жабдық бастапқы пішіміне оралады.

АЛҒАШ ҚОЛДАНАР АЛДЫНДА

- Барлық керек-жарақтар мен тасымалдау қаптамасын аспаптан алыңыз.
- Керек-жарақтарды жылы сумен және ыдыстарды қолмен жууға арналған құралмен тазалаңыз. Абразивтік тазалау құралдарын және губкаларды қолданбаңыз.
- Духовканы алғаш қыздыру кезінде жаңа аспапқа тән иіс шығады, сондықтан бөлмені жақсылап желдетіп алу қажет.

ПІСІРУ БЕТІ



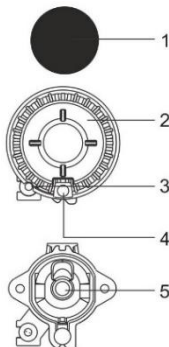
- 1 Артқы сол жақ конфорка
- 2 Артқы оң жақ конфорка
- 3 Алдыңғы сол жақ конфорка
- 4 Алдыңғы оң жақ конфорка

ЭЛЕКТР ЭНЕРГИЯСЫН ҮНЕМДЕУ БОЙЫНША КЕҢЕСТЕР

- Егер тағамды дайындау рецептінде рұқсат етілсе, ыдыстың қақпағын жауып қойыңыз. Қақпақ өлшемі бойынша ыдысқа сәйкес келуі тиіс.
- Ыдыс дайындалатын тағам мөлшеріне сәйкес келуі тиіс. Үлкен ыдыста аз ғана тағамды дайындау электр энергиясын шығындауға алып келеді.
- Ұзақ уақыт бойы пісіруді қажет ететін тағамдары жылдам пісіргіште дайындаңыз.
- Көкөністерді аз ғана су мөлшерінде пісіріңіз. Мұндай тәсілмен өнімдер әдеттегіден жылдам піседі, бірақ бұл ретте ыдыс қақпағының толықтай жабылып тұруы маңызды. Қайнаған соң конфорка қуатын жаймен қайнау күйіне дейін азайтыңыз.

ГАЗ ОТТЫҚТАРЫ

- Егер тағамды қуырғыңыз келсе, алдымен оттықтың максималды қуатын орнатыңыз, содан соң минималды қуатпен дайындауды жалғастырыңыз.
- Кейбір модельдері қауіпсіздік жүйесі бар газ оттықтарымен (бұдан былай — газ-бақылау) жабдықталған. Егер оттық жалыны сөнсе (сұйықтық ағып кетсе, өте жел әсері және т.б.), газ жіберу автоматты түрде тоқтатылады. Осылайша, бөлмеге газ шығару мүмкіндігі жойылады.
- Оттық қақпағы қақ жарғышқа дәл орнатылуы тиіс. Қақ жарғыш саңылауларының әрқашан таза болуын қадағалаңыз.



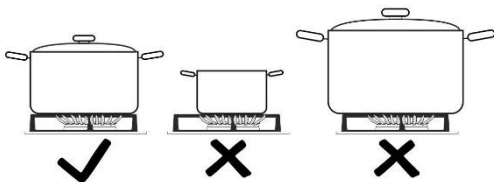
- 1 Оттық қақпағы
- 2 Оттықтың қақ жарғышы
- 3 Термоэлемент (газ-бақылайтын оттықтарда, кейбір модельдерде)
- 4 Электрлік тұтату шырағы
- 5 Форсунка

ЫДЫСТАРДЫ ҚОЛДАНУ БОЙЫНША КЕҢЕСТЕР

- Дұрыс таңдалған ыдыс оңтайлы дайындау уақытын және газ шығынын қамтамасыз етеді. Ең маңызды параметр болып ыдыс диаметрі табылады.
- Өте кішкене ыдыстың жиектерінен шығып тұратын жалын ыдысты бүлдіруі мүмкін, бұл ретте газ шығыны да артады.
- Газдың жануы үшін ауа қажет, ауаның берілуі өте үлкен ыдыспен шектеледі, сондай-ақ жану тиімділігі төмендейді.

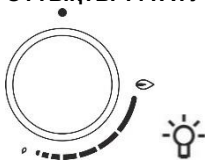
Қосымша тор (кейбір модельдерде)

Қосымша тор диаметрі кішкене ыдыста дайындау кезінде қолданылады. Қосымша торды кішкене оттығы бар тордың үстіне орналастырыңыз.



Оттық типі	Ыдыстың диаметрі
Үлкен (3,0 кВт)	220-260 мм
Стандартты (1,9 кВт)	180-220 мм
Кішкене (1,0 кВт)	120-180 мм

ОТТЫҚТЫ ТҰТАТУ ЖӘНЕ ЖҰМЫС ЖАСАУЫ



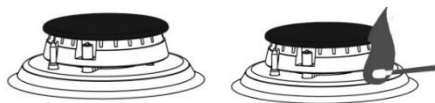
Ауыстырып қосқышты бұрмас бұрын оны басыңыз.

Қыздыру қуаты ауыстырып қосқыштарда үлкен және шағын жалын символдарымен белгіленген. Ауыстырып қосқышты үлкен жалын (🔥) күйінен шағын жалын күйіне (🔥) дейін және кейін қарай айналдырыңыз. Жұмыс күйі үлкен және шағын жалын арасында орналасады.

Қуатты (🔥) және (●) күйлер арасына орнату ұсынылмайды. Бұл диапазонда жалын тұрақсыз және сөніп қалуы мүмкін.



Оттықты сөндіру үшін ауыстырып қосқышты оңға қарай (●) күйге бұрыңыз.



Автоматты электрлік тұтату

Газ оттығын тұтату үшін оттық ауыстырып қосқышын басыңыз және оны үлкен жалын күйіне қарай бұраңыз. Шырақ пен оттық арасында ұшқын пайда болып, оттық тұтанады.

Батырмамен электрлік тұтату

Газ оттығын тұтату үшін оттық ауыстырып қосқышын басыңыз және оны үлкен жалын күйіне бұрыңыз. Электрлік тұтату батырмасын басыңыз. Шырақ пен оттық арасында ұшқын пайда болып, оттық тұтанады.



Электрлік тұтату аспап электр желісіне жалғанған жағдайда ғана жұмыс жасайды. Егер электрлік тұтату электр энергиясының болмауы немесе шырақтың дымқыл болуы салдарынан жанбаса, оттықты сіріңкемен немесе газға арналған шақпақ көмегімен жағуға болады.

Жалын жанғаннан кейін ауыстырып қосқышты жалын тұрақтанғанға дейін 5 секунд бойы басылған күйінде ұстап тұрыңыз.

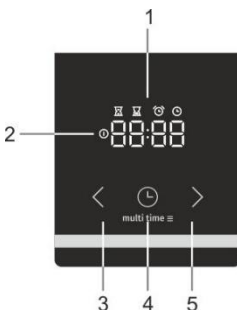


Егер 15 секундтан кейін оттық жалыны жанбаса, оттықты сөндіріп, кемінде 1 минут күтіңіз. Содан соң тұтатуды қайталаңыз. Егер қандай да бір себептермен оттық жалыны сөніп қалса, оттықтық сөндіріп, кемінде 1 минут күтіңіз. Содан соң тұтатуды қайталаңыз.

ЭЛЕКТРОНДЫ БАҒДАРЛАМАЛАҒЫШ

Электронды бағдарламалағыш

1. Бағдарламалағыш дисплейі
2. Жұмыс индикаторы
3. "<" сенсоры
4. Таймер сенсоры
5. ">" сенсоры



Ағымдағы уақытты орнату



Аспапты электр желісіне жалғаннан кейін дисплей жанады. 3 секундтан кейін дисплейде сағат символы мен "12:00" алдын ала орнатылған уақыт жыпылықтай бастайды.

">" және "<" сенсорларымен уақытты орнатыңыз. 10 секундтан кейін бағдарламалағыш орнатылған уақытта автоматты түрде сақтайды.

Ағымдағы уақытты келесі жағдайларда орнатуға болады:

- аспапты электр желісіне алғаш жалғаннан кейін,
- күту режимінде, ол үшін сағат сенсорын екі рет басыңыз.
- электр энергиясын сөндіргеннен кейін.

Пісіру ұзақтығы



Қыздыру режимін және духовка температурасын орнатыңыз. Пісіру ұзақтығын бағдарламалау үшін таймер сенсорын басыңыз . Дисплейде пісіру ұзақтығының символы жанады. . ">" және "<" сенсорларымен пісіру ұзақтығын орнатыңыз. 10 секундтан кейін бағдарламалағыш тағайындалған баптауларды автоматты түрде сақтайды.

Баптауларды сағат сенсорын басу арқылы растауға болады . Дисплейде пісіруді бастаған сәттен бастап өткен уақыт көрсетілетін болады.



Духовканы қыздыру режимін орнатыңыз. 3 секунд өткен соң бағдарламалағыш дайындау ұзақтығын орнатуды автоматты түрде ұсынады. Дисплей жыпылықтай бастайды, және дайындау ұзақтығының индикаторы жанатын болады . Егер 5 секунд ішінде уақыт тағайындалмаса, бағдарламалағыш күту режиміне автоматты түрде ауысады, дайындау ұзақтығы орнатылмайды. Дисплейде ағымдағы уақыт көрсетіледі.

Бекітілген уақыт өткен соң дыбысты сигнал беріледі және қыздыру автоматты түрде сөндіріледі. Режимдерді ауыстырып қосқышты нөлдік күйге орнату арқылы духовканы сөндіріңіз. Дыбысты сигналды бағдарламалағыштың кез келген сенсорын басу арқылы сөндіріңіз.






Егер духовканы сөндірмей, тек дыбысты сигналды ғана сөндірсе, қыздыру қосылады және дайындау жалғасады.

Пісіру ұзақтығы және аяқтау



Қыздыру режимін және духовка температурасын орнатыңыз. Пісіру ұзақтығын бағдарламалау үшін таймер сенсорын басыңыз . Дисплейде пісіру ұзақтығының символы жанады . ">" және "<" сенсорларымен пісіру ұзақтығын орнатыңыз.

Тағайындалған уақытты сақтау үшін таймер сенсорын басыңыз . Сағат сенсорын екі рет басыңыз . Дисплейде пісіруді аяқтау символы жанады. ">" және "<" сенсорларымен пісіруді аяқтау уақытын орнатыңыз. 10 секундтан кейін бағдарламалағыш тағайындалған баптауларды автоматты түрде сақтайды. Баптауларды сағат сенсорын басу арқылы растауға болады .

Аспап дайындау узақтығын есепке ала отырып  дайындау соңының бекітілген уақытына дейін жұмысын бастай береді . Дайындау соңының тағайындалған уақытына жеткен кезде  духовка сөнеді.

Мысал: Дайындаудың 30 минутты құрайтын узақтығын және дайындау соңын 12:00-ге орнаттыңыз. Духовка 11:30-да дайындауды бастайды, дисплейде дайындаудың қалған уақыты көрсетіледі. 12:00-де духовка сөнеді. Бекітілген уақыт өткен соң дыбысты сигнал беріледі және қыздыру автоматты түрде сөнеді. Режимдерді ауыстырып қосқышты нөлдік күйге орнату арқылы духовканы сөндіріңіз. Дыбысты сигналды бағдарламалағыштың кез келген сенсорын басу арқылы сөндіріңіз.



АҚПАРАТ!

Дайындау уақыты мен аяқталу уақытын орнату гриль бар және желдеткіш жүйелері бар гриль үшін орнату мүмкін емес.



Хабарлау таймері



Хабарлау таймерін аспап жұмысына қарамастан қолдануға болады. Таймердің максималды уақыты 23 сағат 59 минутты құрайды. Соңғы минут ішінде дисплей секундті есептеуді көрсетеді.

Бекітілген уақыт өткен соң дыбысты сигнал беріледі. Дыбысты сигналды бағдарламалағыштың кез келген сенсорын басу арқылы сөндіріңіз.

Бағдарламалағыш күту режиміне ауысады, дисплейде ағымдағы уақыт көрсетіледі.

Бағдарламалағыштың кез келген функциясынан бас тарту үшін функция уақытын нөлге келтіріңіз.


Егер аспап бірнеше минут бойы қолданылмайтын болса, ол күту режиміне ауысады. Дисплейде ағымдағы уақыт және бағдарламалағыштың таңдалған функциясы жанады.

ҚОСЫМША ФУНКЦИЯЛАР

Қорғайтын блоктау



Қорғалған блоктау функциясы духовка жұмысының параметрлерін өзгертудің, бағдарламалағыш баптауларын өзгертудің алдын алуға мүмкіндік береді.

Блоктауды қосу үшін сағат сенсорын басыңыз және бес секунд бойы басылған күйінде ұстап тұрыңыз .

Дисплейде 5 секунд ішінде функция параметрлерін өзгерту мүмкін еместігін білдіретін "Loc" жазбасы жанып тұрады.

Блоктауды сөндіру үшін қорғайтын блоктау сенсорын тағы басыңыз және бірнеше секунд бойы басылған күйінде ұстап тұрыңыз.



Егер қорғайтын блоктау қосылған болса және бағдарламалағыштың бірде бір функциясы орнатылмаған болса (дисплейде тек ағымдағы уақыт қана жанады), духовка жұмыс жасамайды. Егер блоктауды бағдарламалағыш функцияларының бірін орнатқаннан кейін қосса, духовка жұмыс жасайды, бірақ оның жұмыс жасау параметрлерін өзгерту мүмкін болмайды.

Қорғайтын блоктау қосылып тұрған кезде духовканың жұмыс жасау параметрлерін және басқа да функцияларды өзгерту мүмкін емес. Жұмыс режимдерінің ауыстырып қосқышын 0 күйіне бұру арқылы духовканы тек сөндіре аласыз. Духовканы сөндіргеннен кейін блоктау белсенді болып қала береді. Жаңа бағдарламаны қосу үшін қорғалған блоктауды сөндіріңіз.


Дыбысты сигнал



Сигналдың дыбыс деңгейін реттеу үшін духовканың жұмыс жасау уақытын бағдарламалайтын функциялар сөндірілуі тиіс. Аспап күту режимінде, дисплейде ағымдағы уақыт көрсетіледі.

"<" сенсорын басыңыз және 5 секунд басылған күйінде ұстап тұрыңыз. Дисплейде "Vol" жазбасы және бірнеше толығымен жанатын жолақтар жанады.

">" және "<" сенсорларымен сигналдың 1-3 (бір, екі немесе үш жолақ) аралығындағы деңгейін таңдаңыз немесе сигналды сөндіріңіз (Off).

5 секундтан кейін бағдарламалағыш тағайындалған баптауларды автоматты түрде сақтайды және дисплейде ағымдағы уақыт көрсетіледі. Баптауларды сағат сенсорын басу арқылы растауға болады .

Дисплей ашықтығы



">"сенсорын басыңыз және 5 секунд басылған күйінде ұстап тұрыңыз. Дисплейде "bг1" жазбасы және бірнеше толығымен жанатын жолақтар жанады. ">" және "<" сенсорларымен сигналдың 1-3 (бір, екі немесе үш жолақ) аралығындағы деңгейін танданыз. 5 секундтан кейін бағдарламалағыш тағайындалған баптауларды автоматты түрде сақтайды және дисплейде ағымдағы уақыт көрсетіледі. Баптауларды сағат сенсорын басу арқылы растауға болады ⌚.

Жұмыс индикаторы



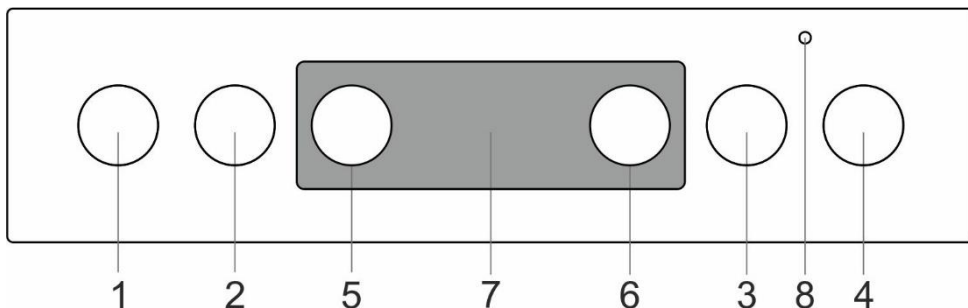
Қыздыру режимін таңдаған кезде жарықтандыру автоматты түрде қосылады.

Қате индикациясы



Қате болған жағдайда дисплейде "Eg" жазбасы және қате нөмірі жанады. Сервис орталығына хабарласыңыз.

БАСҚАРУ ПАНЕЛІ

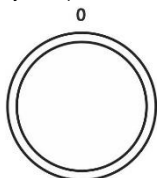


1. Алдыңғы сол жақ конфорканың ауыстырып қосқышы
2. Артқы сол жақ конфорканың ауыстырып қосқышы
3. Артқы оң жақ конфорканың ауыстырып қосқышы
4. Алдыңғы оң жақ конфорканың ауыстырып қосқышы
5. Духовканың жұмыс жасау режимдерін ауыстырып қосқыш
6. Духовка температурасын ауыстырып қосқыш
7. Электронды бағдарламалағыш
8. Қыздырғыш элементтер қосылып тұрған кезде духовканың индикатор лампы жанады және духовка тағайындалған температураға жеткен кезде сөнеді.

ДУХОВКА (моделіне байланысты)

ЖҰМЫС ПАРАМЕТРЛЕРІН ОРНАТУ

Духовканың жұмыс жасау режимі режимдерді ауыстырып қосқышпен және температура температураны ауыстырып қосқышпен орнатылады.



Ауыстырып қосқышты оңға немесе солға бұру арқылы қыздыру режимін таңдаңыз.



Қыздыру режимін духовка жұмысы барысында да өзгертуге болады.

ДУХОВКА ТЕМПЕРАТУРАСЫН ОРНАТУ

Духовка температурасын орнату үшін термостат тұтқасын оңға бұрыңыз. Температура 50° - 275/300°C аралығындағы диапазонда реттеледі. Температураны азайту үшін тұтқаны кері бағытта бұраңыз.



Тұтқаны нәлдік күйге орнату кезінде оны тірелгенге дейін қатты баспаңыз, өйткені бұл термостаттың сиынуына алып келуі мүмкін.

ДУХОВКАНЫ СӨНДІРУ

ЖҰМЫС РЕЖИМДЕРІНІҢ АУЫСТЫРЫП ҚОСҚЫШЫН ЖӘНЕ ТЕМПЕРАТУРАЛЫҚ АУЫСТЫРЫП ҚОСҚЫШТЫ 0 күйіне бұрыңыз.

ЖАРЫҚТАНДЫРУ

Барлық жұмыс режимдері барысында духовка жарығы жұмыс режимін таңдаған кезде автоматты түрде қосылады.

ДУХОВКА РЕЖИМДЕРІ

Режим	Сипаттама
	ЖЫЛДАМ ҚЫЗДЫРУ Духовканы белгілі бір температураға дейін жылдам қыздыру үшін қолданылады және пісіруге арналмаған. Тағайындалған температураға жеткен соң режим сөнеді. Ұсынылатын температура: 50°C - макс.
	КЛАССИКАЛЫҚ ҚЫЗДЫРУ (ҮСТІНЕН + АСТЫНАН) Жоғарғы және төменгі қыздыру элементтері духовка ішінде жылуды біркелкі таратады. Пісірмелер мен етті бағыттағыштардың бір ғана деңгейінде дайындауға болады. Ұсынылатын температура: 200°C.
	ҮСТІНЕН ҚЫЗДЫРУ Бұл режимде тек жоғарғы қыздыру элементі ғана жұмыс жасайды. Бұл режимді тағамдарды үстінен қосымша пісіру үшін қолдануға болады (мысалы, қытырлап қызарғанға дейін). Ұсынылатын температура: 180°C.
	АСТЫНАН ҚЫЗДЫРУ Бұл режимде тек төменгі қыздыру элементі ғана жұмыс жасайды. Егер тағамды астынан пісіру қажет болса, осы режимді қолданыңыз. Ұсынылатын температура: 180°C.
	АСТЫНАН ЖӘНЕ ҮСТІНЕН ҚЫЗДЫРУ + ЖЕЛДЕТКІШ ЖҰМЫСЫ * Бұл режимде бір уақытта төменгі және жоғарғы қыздыру элементтері және желдеткіш жұмыс жасайды. Желдеткіш ыстық ауаны духовка кеңістігінде біркелкі таратуды қамтамасыз етеді. Бұл режимді кез келген пісірмелерді дайындау, өнімдерді еріту, жемістер мен көкөністерді кептіру үшін қолдануға болады. Ұсынылатын температура: 180°C.
	ГРИЛЬ Үлкен грильдің бір бөлігі болып табылатын инфрақыздырғыш жұмыс жасайды. Бұл режимді бутербродтардың, тосттардың, сыра шұжықтарының шағын порцияларын қуыру үшін қолдануға болады. Максималды температура: 230°C.
	ҮЛКЕН ГРИЛЬ Осы режимде жоғарғы қыздыру элементі және инфрақыздырғыш қосылады. Негізгі жылуды духовканың төбесінің астында орналасқан инфрақыздырғыш шығарады. Жоғарғы қыздыру элементі тағамды табаның / тордың бетін толықтай тиімді пісіруге септігін тигізеді. Еттің кішкене кесектерін дайындауға болады, мысалы, стейктер, шницелдер, шұжықтар, сонымен қатар бутербродтар мен тосттар. Максималды температура: 230°C.
	ГРИЛЬ + ЖЕЛДЕТКІШ ЖҰМЫСЫ Инфрақыздырғыш пен желдеткіш бір уақытта жұмыс жасайды. Етті грильде пісіруге және еттің үлкен кесектерін және құс етін бағыттағыштардың бір деңгейінде дайындауға арналған. Ол қабығы қытырлаған тағамдарды дайындау үшін де қолданылады. Ұсынылатын температура: 170°C. Максималды температура: 230°C.
	ҮСТІНЕН ҚЫЗДЫРУ + ЖЕЛДЕТКІШ ЖҰМЫСЫ Осы режимде жоғарғы қыздыру элементі мен желдеткіш бір уақытта жұмыс жасайды. Бұл режим еттің үлкен кесектерін және құс етін пісіру, сонымен қатар үстіне ірімшік себілген тағамдарды дайындау үшін қолданылады. Ұсынылатын температура: 170°C.

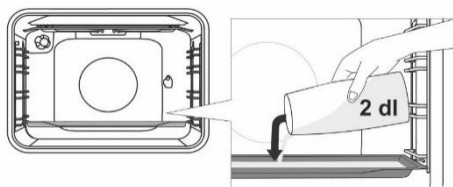
Режим	Сипаттама
	ҚАРҚЫНДЫ ПІСІРУ (AIR FRY) Бұл режим тағамдарды май қоспай қытырлаған қабық пайда болғанға дейін пісіруге мүмкіндік береді. Осындай тәсілмен сүйікті фастфуд тағамдарын калориясын азайта отырып, пайдалы етіп пісіруге болады. Режим шағын ет тілімдерін, балықты, көкөністер мен дайын қатырылған тағамдарды (фри картобы, тауық етінен медальондар) дайындауға арналған. Ұсынылатын температура: 200-220°C.
	ЖЕЛДЕТКІШТІҢ ҚЫЗДЫРУЫ * Желдеткіштің айналасындағы қыздыру элементі және желдеткіш бір уақытта жұмыс жасайды. Желдеткіш дайындалып жатқан тағамның айналасында ыстық ауаның тұрақты айналымын тудырады. Бұл режимді етті және пісірмелерді бірнеше деңгейде пісіру үшін қолдануға болады. Ұсынылатын температура: 180°C.
	АСТЫНАН ҚЫЗДЫРУ + ЖЕЛДЕТКІШ ЖҰМЫСЫ Бұл режим көтерілмейтін пісірмелерді дайындау және жемістер мен көкөністерді консервациялау үшін қолданылады. Ұсынылатын температура: 180°C.
	ПИЦЦА ЖҮЙЕСІ Пісіру температурасын кем дегенде 275°C-қа жететін бұл бағдарлама тамаша пицца, фокачча, шелпек және сол сияқты пісірілген дәмді тағамдарды пісіруге көмектесу үшін арнайы жасалған.
	ҚАТЫРЫЛҒАН ӨНІМДЕРДІ ДАЙЫНДАУ Бұл режим қатырылған өнімдерді алдын-ала ерітпей жылдам дайындауға мүмкіндік береді. Дайын қатырылған өнімдерін (нан-тоқаш өнімдері, круассандар, лазанья, фри картобы, тауық етінен медальондар), ет пен көкөністерді дайындауға арналған. Ұсынылатын температура: 190-200°C.
	ЕРІТУ Тек желдеткіш қана жұмыс жасайды. Ауа қыздыру элементтерін қоспай-ақ айнала береді. Бұл режим өнімдерді ақырындап еріту үшін қолданылады. Ұсынылатын температура: 0°C.
	AQUACLEAN ТАЗАЛАУ Тек төменгі қыздыру элементі жұмыс жасайды. Режим духовканы дайындағаннан кейін қалған ластарды тазалау үшін қолданылады. Тазалау 30 минутқа созылады. Ұсынылатын температура: 70°C.

* Ол EN 60350-1 стандартына сәйкес электр тұтыну класын анықтау үшін қолданылады.

БУДА ДАЙЫНДАУ



Бұл қыздыру режимдері бу қоса отырып дайындауға мүмкіндік береді. Бу жақсырақ қызаруға және беттің қытырлақ болуына келтіреді.



Салқын духовкаға ұсақ табаны 1-деңгейге орнатыңыз. Табаға 200 миллилитр су құйыңыз. 2-деңгейге тағамдарды салып, қыздыру режимін қосыңыз.



Терең пісіру наусын бірінші бағыттағышқа салмаңыз, оны бір деңгейге жоғары салыңыз.



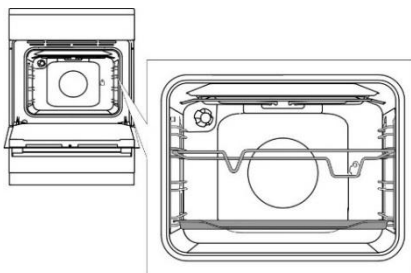
Тиімді жұмыс жасау үшін дайындау барысында есікті ашпаңыз және қосымша су құймаңыз.

ЖҰМЫС РЕЖИМДЕРІН СИПАТТАУ

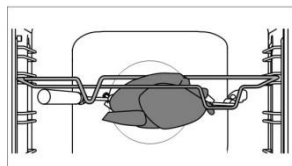
- Бос духовканы қыздырған кезде энергия көп шығындалады. Сондықтан пісірмелердің немесе пиццаның көп мөлшерін кезекпен пісіру кезінде электр энергиясы үнемделеді, өйткені духовка қызып тұр.
- Жылуды жақсы өткізетін күңгірт, қара, силиконмен немесе эмальмен жабылған табаларды қолданыңыз.
- Пісіруге арналған қағазды қолданған кезде оның жоғары температураға төзімді екендігіне көз жеткізіп алыңыз.
- Тағам дайындау кезінде духовканың ішінде бу пайда болады, ол канал арқылы аспаптың артқы бөлігіне шығарылады. Бу аспаптың есігіне және қақпағына конденсациялануы мүмкін (модельіне байланысты). Бұл қалыпты құбылыс, ол құрылғы жұмысына әсер етпейді. Тағам дайындауды аяқтағаннан кейін конденсат суын матамен сүртіңіз.
- Ұзақ уақыт бойы дайындау кезінде пісіру аяқталғанға дейін шамамен 10 минут бұрын духовканы сөндіріп қоюға болады, осылайша қалдық жылуды қолдану арқылы электр энергиясын үнемдейсіз.
- Конденсаттың түзілуінің алдын алу үшін піскен тағамды жабық духовка ішіне суытпаңыз.

Істікте пісіру кезінде (кейбір модельдерде)

Істікте пісірудің максималды температурасы 230°C.



Істіктің жиектемесін астынан 3-деңгейге орнатыңыз, ал 1-деңгейге май жинауға арналған кішкене табаны қойыңыз.



Дайындалған етті істікке шаншып, екі жағынан шанышқымен бекітіп қойыңыз. Шанышқылардағы бұрандаларды бұраңыз. Тұтқаны істікке бұраңыз. Істіктің өткір ұшын қақпақпен жабылып тұрған мотордың муфтасына (духовканың оң жақтағы артқы қабырғасындағы саңылау) салыңыз. Істіктің алдыңғы бөлігін рамканың алдыңғы бөлігіндегі ойыққа орнатыңыз.

Духовканың есігін жаппас бұрын істік тұтқасын бұрып алыңыз.



Грильді 4-күйде қолданбаңыз. Грильде дайындау духовка есігі жабылып тұрған кезде жүргізіледі.



Пісіру кезінде терең табаны бағыттағыштардың 1-деңгейіне орнатпаңыз.

ТАЗАЛАУ ЖӘНЕ ҚЫЗМЕТ КӨРСЕТУ



Тазалауды бастамас бұрын аспапты электр желісінен ажыратып, суытыңыз. Балалар аспапты үлкендердің қадағалауымен ғана тазалай және қызмет көрсете алады!

Алюминий беттер (газ оттықтары)

Осындай беттерге арналған сұйық абразивтік емес тазалау құралдарын және жұмсақ шүберек қолданыңыз. Құралды дымқыл шүберекке жағып, бетті сүртіңіз. Тазалау құралын сүмен жуып тастаңыз және бетті құрғатып сүртіңіз. Тазалау құралын тікелей алюминий бетке жақпаңыз. Абразивтік тазалау құралдары мен ыдысқа арналған губканы қолдануға болмайды.



Осындай беттерге духовкаларды тазалауға арналған спрейдің тимеуін қадағалаңыз, өйткені бұл беттің қатты бүлінуіне алып келеді.

Тот баспайтын болаттан жасалған алдыңғы панель (моделіне байланысты)

Жұмсақ тазалау құралын (су ерітіндісін) және беттерге сызат түсірмейтін жұмсақ матаны қолданыңыз. Қатты тазалау құралдарын және құрамында еріткіштер бар құралдарды қолдануға болмайды. Аталған нұсқауларды сақтамаған жағдайда алдыңғы панель бүлінуі мүмкін.

Боялған беттер және пластик бөлшектер (моделіне байланысты)

Батырмаларды, ауыстырып қосқыштарды, духовка тұтқаларын, жапсырмаларды және шильданы тазалау үшін абразивтік тазалау құралдары мен керек-жарақтарын, сонымен қатар құрамында спирт бар тазалағыштарды қолданбаңыз. Беттердің бүлінуінің алдын алу үшін ластарды жұмсақ абразивтік емес матамен және сумен тазалаңыз. Осындай беттерге күтім жасауға арналған тазалау құралдарын қолдануға рұқсат етіледі, бұл ретте тазалау құралын өндірушінің нұсқауларын орындаңыз.

Эмаль беттер (духовка, пісіру беті)

Жұмсақ тазалау құралы мен губканы қолданыңыз. Майлы дақтарды жылы сумен және эмаль беттерді тазалауға арналған арнайы құралмен тазалаңыз. Абразивтік тазалау құралдарын қолдануға болмайды, өйткені олар беттерді қатты бүлдіруі мүмкін.

Шыны беттер

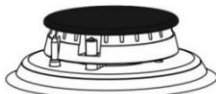
Духовка есігінің әйнегі сүрту үшін абразивтік тазалау құралдары мен металл қырғыштарды қолданбаңыз, өйткені бұл шынының жарылып кетуіне алып келуі мүмкін. Әйнекті әйнекке, айнаға және терезеге арналған арнайы құралдармен тазалаңыз.



АҚПАРАТ!

Агрессивті және абразивті тазалау құралдарын қолданбаңыз.

ГАЗ ОТТЫҚТАРЫ



Торларды, пісіру бетіне және оттық бөлшектерін ыдыстарды және маталарды қолмен жууға арналған құрал қосылған жылы сумен тазалаңыз. Торлар мен оттықтарды ыдыс жуу машинасында жууға болмайды. Термоэлементті және электрлік тұтату шырағын жұмсақ щеткамен тазалаңыз. Бұл бөлшектер таза әрі құрғақ болуы тиіс, осылайша олардың дұрыс жұмыс жасауы қамтамасыз етіледі.

Қақ жарғышты және оттық қаппағын тазалаңыз. Қақ жарғыш саңылауларының жақсы тазартылуын тексеріңіз. Ластың форсунка саңылауларына түспеуін қадағалаңыз. Тазалап болған соң барлық бөлшектерді жақсылап кептіріп, дұрыстап құрастырып, орнына орнатыңыз. Бөлшектердің дұрыс орнатылмауы салдарынан оттықты жағу іске қосылмауы мүмкін.




Оттықтардың қақпақтары қара түсті эмальмен қапталған. Жоғары температура салдарынан қақпақтардың түсі өзгеруі мүмкін, бұл оттықтардың жұмысына әсер етпейді.

ДУХОВКА

Духовканың ішкі қабырғаларын дымқыл губкамен және жұмсақ жуу құралымен тазалаңыз. Күйіп кеткен және қатты ластар үшін эмальға арналған тазалау құралдарын қолданыңыз. Оларды қолданып болған соң тазалау құралының қалдықтарын мұқият жуып тастаңыз. Тазалауды бастамас бұрын духовканы суытып алыңыз. Қатты және агрессивті тазалау құралдарын қолданбаңыз, өйткені олар эмальды бүлдіруі мүмкін. Табаларды, торды және осы сияқты жабдықтарды ыстық сумен, губкамен және жуу құралымен жуыңыз. Қатты ластарды тазалау үшін арнайы құралдарды қолданыңыз.



ДУХОВКАНЫ AQUACLEAN ФУНКЦИЯСЫНЫҢ КӨМЕГІМЕН ТАЗАЛАУ

Духовканың жұмыс режимдерін ауыстырып қосқышты AquaClean  күйіне ауыстырыңыз. Температураны ауыстырып қосқышпен 70°C температураны орнатыңыз. Шыны табаға 0,6 литр су құйып, оны бағыттағыштардың төменгі деңгейіне қойыңыз. 30 минуттан кейін духовканың қабырғаларындағы ластар жұмсарып, оларды дымқыл шүберекпен сүртіп алуға болады.



AquaClean функциясын қоспас бұрын духовканы толығымен суытып алыңыз.

АЛМАЛЫ-САЛМАЛЫ ЖӘНЕ ТЕЛЕСКОПТЫҚ БАҒЫТТАҒЫШТАРДЫ АЛУ ЖӘНЕ ОРНАТУ

Бағыттағыштарды тазалау үшін тек қарапайым тазалау құралдарын ғана қолданыңыз.

Бағыттағыштарды астынан көтеріп, духовканың қабырғасынан ажыратып алыңыз. Ұяшықтарынан шығарыңыз.

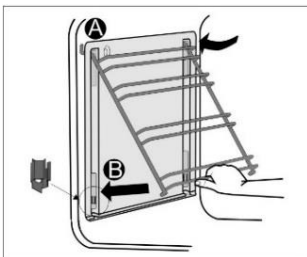


Телескоптық бағыттағыштар ыдыс жуу машинасында жууға арналмаған.

КАТАЛИТИКАЛЫҚ ҚОСЫМШАЛАРДЫ ОРНАТУ

Қосымшаларды тазалау үшін тек қарапайым жуу құралдарын ғана қолданыңыз. Телескоптық немесе алмалы-салмалы бағыттағыштарды ағытып алыңыз (моделіне байланысты).

Қосымшаны бағыттағыштарға кигізіңіз: бағыттағыштардың сымдарын қосымшаның жоғарғы бөлігіндегі саңылауларға салыңыз "А".



Бағыттағыштарды қосымшамен бірге ұяшықтарына іліп қойыңыз "А".

Бағыттағыштарды бүйір қабырғаның төменгі бөлігінде орналасқан бекіткіштерге бекітіңіз "В".



Каталитикалық қосымшалар ыдыс жуу машинасында жууға арналмаған.

ЖАРЫҚТАНДЫРУ ЛАМПАСЫН АУЫСТЫРУ

Электрлік лампа шығын материалы болып табылады, оған кепілдік берілмейді! Ауыстырмас бұрын духовкадан табаны, торды және бағыттағыштарды алып тастаңыз.

Лампаны ауыстырмас бұрын аспапты электр желісінен ажыратыңыз!

Қақпағын бұрап, лампаны алыңыз.

Галоген лампа: G9, 230 В, 25 Вт. (Қарапайым лампа: E14, 230 В, 25 Вт - моделіне байланысты)



Күйіп қалмау үшін қорғанысты қолданыңыз.

ЕСІКТІ АҚЫРЫН ЖАБУ (моделіне байланысты)

Есіктер COMFORT топсасымен жабықталған. Сәл ғана итеру жеткілікті, есіктер жеңіл, бірқалыпты және дыбыс шығармай жабылады.



Егер есікті жұлқып жапсаңыз, ол жүйенің сынуының алдын алу үшін бірқалыпты жабылады.

ЕСІКТІҢ МЕХАНИКАЛЫҚ ҚҰЛПЫ (моделіне байланысты)

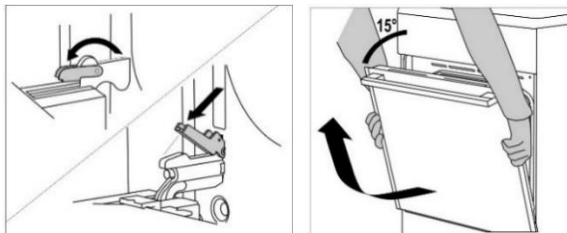
Құлыпты ашу үшін оны саусағыңызбен оңға итеріп, есікті өзіңізге қарай тартыңыз.



Есікті жабу кезінде құлып автоматты түрде сырт етіп жабылады.

ЕСІКТІ АҒЫТЫП АЛУ ЖӘНЕ ОРНАТУ (моделіне байланысты)

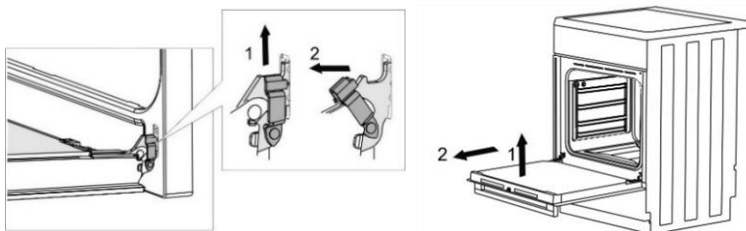
- Духовканың есігін толығымен ашыңыз.
- Бекіткіштерді артқа қарай тірелгенге дейін қайырыңыз (есікті әдеттегі жабу кезінде). Бекіткіштерді 90°-ға қайырыңыз (есікті бірқалыпты жабу кезінде).
- Бекіткіштер есіктегі ойықтарға тірелгенге дейін есікті ақырын жабыңыз. Шамамен 15° кезінде (жабылған есікке қатысты) есікті сәл ғана көтеріп, топсалардың ұяшығынан ағытып алыңыз.



Топсалардың бекіткіштерінің есікті орнатқаннан кейін топсалардың ұяшықтарында сенімді жабылуын қадағалаңыз, әйтпесе негізгі топса күшті серіппенің тартылуы салдарынан кенеттен жабылып кетуі мүмкін. Жарақат алу және бүлдіру қаупі!

ЕСІКТІ АҒЫТЫП АЛУ ЖӘНЕ ОРНАТУ (моделіне байланысты)

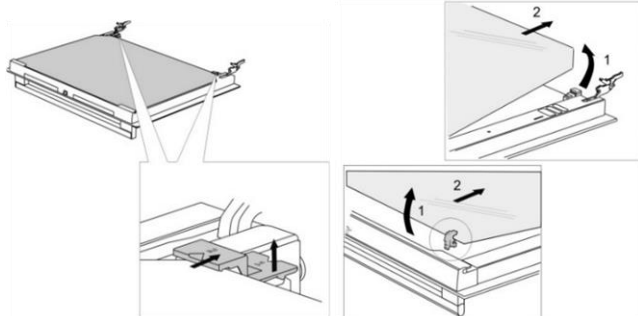
- Духовка есігін толығымен ашыңыз.
- Бекіткіштерді көтеріп, қайырып жіберіңіз.
- Есікті ақырын жабыңыз, оны сәл ғана көтеріп, топсаның ұяшығынан ағытып алыңыз



Есікті кері тәртіппен орнатыңыз. Егер есіктер дұрыс ашылмаса немесе жабылмаса, топсалардағы ойықтардың ұяшыққа дұрыс орныққандығын тексеріңіз.

ЕСІКТІҢ ӘЙНЕГІН АЛУ ЖӘНЕ ОРНАТУ (моделіне байланысты)

Егер есік әйнектері арасында ластанған болса, ішкі әйнекті ағытып алып, ласты тазалай аласыз. Ол үшін духовканың есігін ағытып алу қажет ("ЕСІКТІ АҒЫТЫП АЛУ ЖӘНЕ ОРНАТУ" бөлімін қараңыз).



- Есіктің сол жағындағы және оң жағындағы бекіткіштерді сәл ғана көтеріңіз (бекіткіштегі 1-символ) және шыныға қарсы бағытта тартыңыз (бекіткіштегі 2-символ).
- Есіктің әйнегін төменгі жиегінен ұстап, оның бекіткіштерден босауы үшін сәл ғана көтеріңіз, алыңыз.

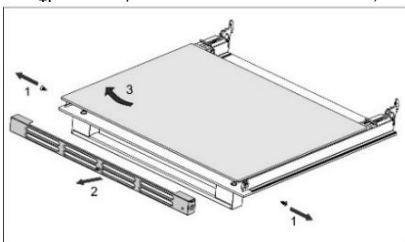
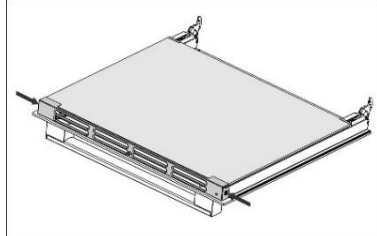
- Ішкі үшінші әйнекті ағытып алу үшін (кейбір модельдерде) оны сәл ғана көтеріп, ағытып алыңыз. Әйнектегі резеңке аралық қабаттарды да ағытып алыңыз.



Әйнек кері тәртіппен орнатылады. Есіктегі және әйнектегі таңбалар (жарты шеңбер) сәйкес келуі тиіс.

ЕСІКТІҢ ӘЙНЕГІН АЛУ ЖӘНЕ ОРНАТУ (моделіне байланысты)

Есіктің жандарындағы ұстағыштың бұрандаларын бұрап алыңыз. Ұстағышты ағытып алып, ішкі әйнекті алыңыз.

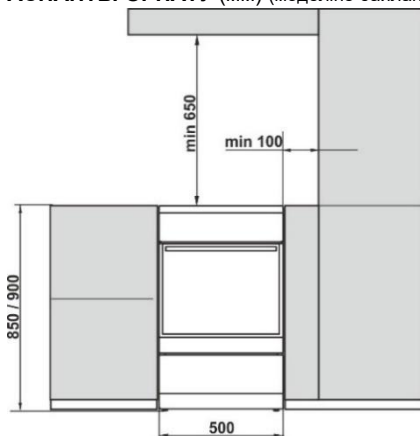


Ішкі әйнекті орнату кері тәртіппен жүргізіледі.

Аспапты дұрыс монтаждамауға, жалғамауға және қолданбауға байланысты ақауларға кепілдік берілмейді. Осындай ақауларды жою бойынша шығындарды тұтынушы көтереді.

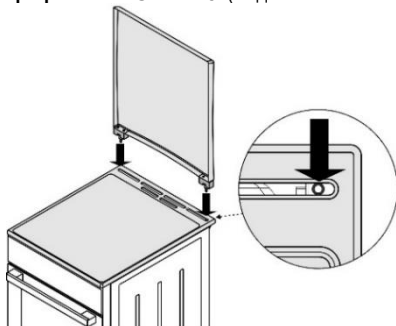
ОРНАТУ ЖӘНЕ ЖАЛҒАУ ЖӨНІНДЕГІ НҰСҚАУЛЫҚ

АСПАПТЫ ОРНАТУ (мм) (моделіне байланысты)



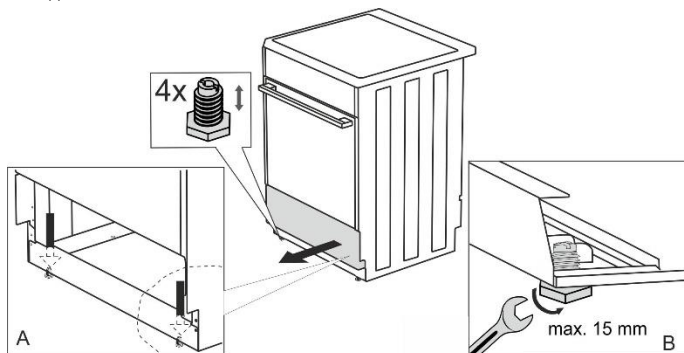
Шпон және көршілес орналасқан асхана жиһазының және көршілес беттердің (еден, артқы және жанындағы асхана қабырғалары) басқа да материалдары 90°C кем емес температураға шыдауы тиіс.

ҚАҚПАҒЫН ОРНАТУ (моделіне байланысты)



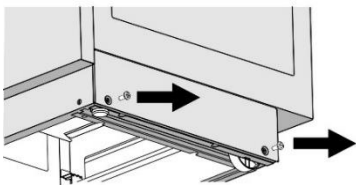
АСПАПТЫ ТЕҢЕСТІРУ ЖӘНЕ ҚОСЫМША ТҰҒЫР (моделіне байланысты)

Плитаның биіктігі 850 миллиметрді құрайды. Биіктікті 850 - 865 миллиметр аралығындағы диапазонда реттеуге болады.

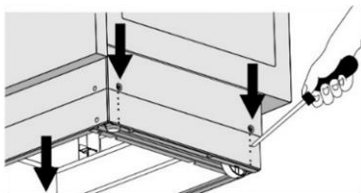


ПЛИТАНЫҢ БИІКТІГІН РЕТТЕУ (моделіне байланысты)

Плитаның биіктігі 900 миллиметрді құрайды. Биіктікті 850 - 940 миллиметр аралығындағы диапазонда реттеуге болады.

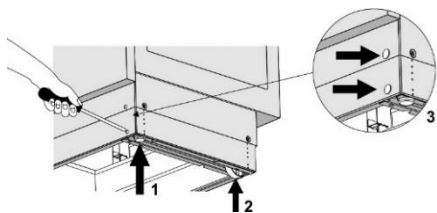


Torx T20



- Плитаны еденге артқы қабырғасымен қойыңыз.
- Бұрандаларын көрсеткіш бағытында бұрап алыңыз
- Биіктігін реттеңіз.
- Бұранданы бұраңыз

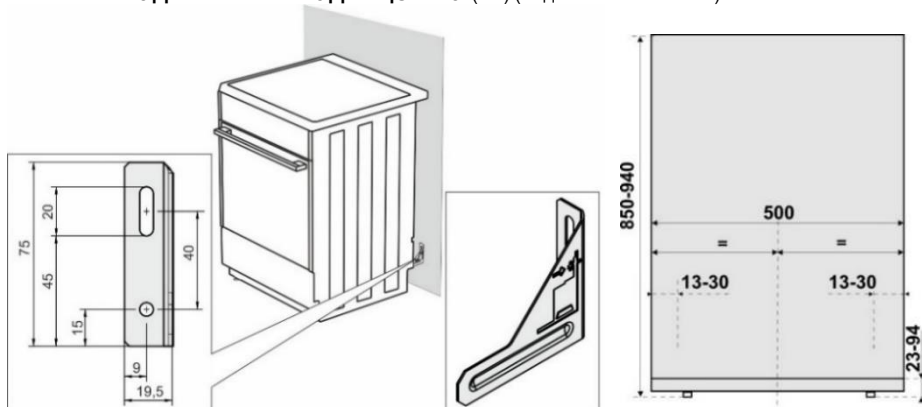
Плитаны құрылыс деңгейлігі бойынша теңестіріңіз!



Келесі қадамдарды орындаңыз:

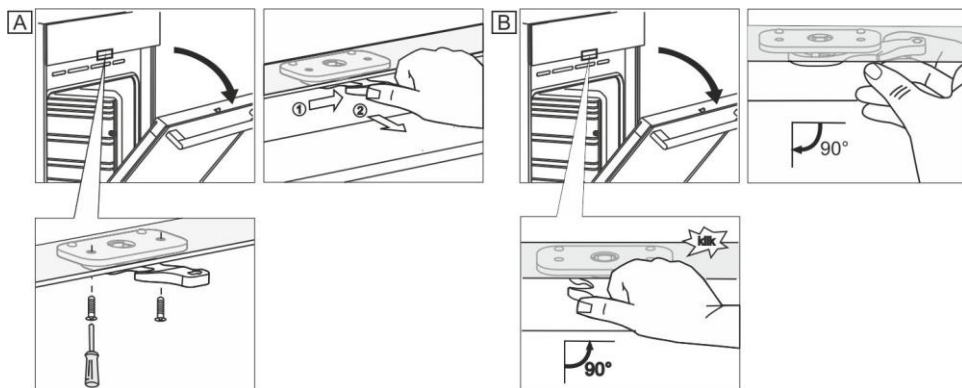
- Плитаның қажетті биіктігін реттеу үшін реттеу бұрандаларын босатыңыз немесе бұраңыз (1-сурет).
- Деңгелектерді цоколдың алдыңғы бетіндегі екі бұрандамен бұрау арқылы оны ретке келтіріңіз (2-сурет). Плитаның көлденеңінен дұрыс орнатылғандығын құрылыс деңгейлігімен тексеріңіз.
- Цоколдағы саңылауларды бітемелермен жабыңыз (3-сурет).

АСПАПТЫ АУДАРЫЛЫП КЕТУДЕН ҚОРҒАУ (мм) (моделіне байланысты)

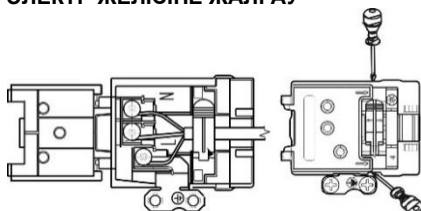


Кронштейнді қабырғаға жиынтықта ұсынылатын бұрандалар мен дюбельдер көмегімен бекітіңіз. Егер ұсынылатын бұрандалар мен дюбельдер кронштейнді сенімді бекітуді қамтамасыз етпесе, кронштейнді сенімді бекітуді қамтамасыз ететін басқа бекітпені қолданыңыз.

ЕСІКТІҢ МЕХАНИКАЛЫҚ ҚҰЛПЫ (моделіне байланысты)



ЭЛЕКТР ЖЕЛІСІНЕ ЖАЛҒАУ

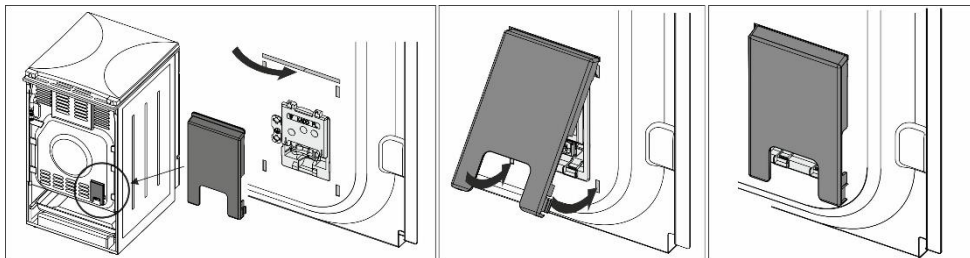


Көршілес электр аспаптардың кабельдерінің қауіпсіз қашықтықта тұруын қадағалаңыз.

Қауіпті жағдайлардың алдын алу үшін байланыстыру кабелін жалғауды тек авторлық құқығы бар сервис орталығының маманы ғана жүргізе алады.

КЛЕММАЛАРДЫ ҚОРҒАУ

Клеммалар қақпақпен жабылуы тиіс (қосымша жабдықты қараңыз). Электр тоғынан зақым алу қауіпі бар!



ГАЗҒА ЖАЛҒАУ

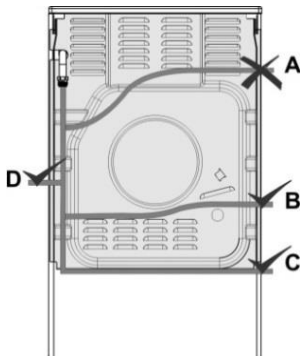
ЗАУЫТТЫҚ БАПТАУ

- Газ аспаптары сынақтан өткен және сәйкес белгісімен таңбаланады.
- Газ аспаптар Н немесе Е (20 немесе 25 мбар) түріндегі табиғи газға немесе сұйылтылған газға (50 немесе 30 мбар) бапталған күйде жеткізіледі.
- Аспап газын баптау параметрлері аспап шильдигінде көрсетілген.
- Орнатар және жалғар алдында жалғаудың жергілікті талаптарының (газ түрі және қысымы) аспап баптауларына сәйкес келетіндігіне көз жеткізіңіз.
- Егер қолданылатын газ аспап баптауларына сәйкес келмейтін болса, сервис орталығына немесе жергілікті газбен қамтитын кәсіпорынға хабарласыңыз. Маман аспапты газдың қолданылатын түріне баптап береді.
- Газдың басқа түріне баптау кезінде форсункаларды ауыстыру және аз шығын бұрандаларын реттеу қажет («Форсункалар кестесі» бөлімін қараңыз).
- Қателіктер болған жағдайда орнату және жалғау жөніндегі нұсқаулықтарға сәйкес функционалды элементтерді тексеру және пломбалау қажет. Функционалдық элементтер болып форсункалар және аз шығын бұрандалары табылады.

ЖАЛҒАУ ПРОЦЕСІ

- Аспапты газ баллонға немесе газ құбырына жалғауға болады, бұл ретте қолданыстағы жарлықтар мен стандарттар сақталуы тиіс.
- Аспаптың оң жағында EN ISO 228-1 немесе EN 10226-1 / -2 сыртқы ирек оймасы бар газ көзіне жалғауға арналған газ құбырының түтігі орналасқан (жалғауға қойылатын жергілікті талаптарға байланысты).
- Аспап жиынтығында сұйылтылған газға арналған аралық құрылғы және металл емес аралық қабат ұсынылады.
- Жалғау кезінде G1/2 немесе R1/2 құбырын ол айналып кетпеу үшін ұстап тұру қажет (моделіне байланысты).
- Қосылыстарды герметиктеу үшін рұқсат етілген металл емес аралық қабаттар және герметиктеу үшін рұқсат етілген басқа да материалдар қолданылады. Аралық қабаттар тек бір рет қолданыла алады. Тегіс металл емес аралық қабаттарды сығудың рұқсат етілетін деформациясы 25% құрайды.
- Аспап газ көзіне сертификатталған иілмді шланг көмегімен жалғанады. Шланг аспаптың жоғарғы бөліктеріне тиіп тұрмауы тиіс.

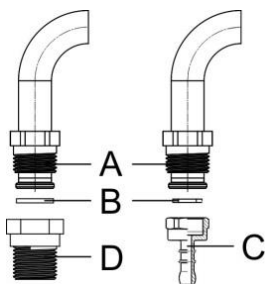
Иілмді шланг көмегімен жалғау



Егер аспап иілмді шланг көмегімен жалғанатын болса, суретте "А" әрпімен белгіленген шлангты жүргізуге болмайды.

Егер иілмді шланг металл болса, "А" аралық қабатының нұсқасына рұқсат етіледі.

Газға жалғау элементтері



- A EN ISO 228-1 газ құбырының түтігі
- B Қалыңдығы 2 мм металл емес аралық қабат
- C Сұйылтылған газға арналған аралық құрылғы (жергілікті жалғауға қойылатын талаптарға байланысты)
- D EN 10226-1 / -2 газ құбырының түтігі (жергілікті жалғауға қойылатын талаптарға байланысты)

Жалғап болған соң оттықтардың жұмыс жасау дұрыстығын тексеріңіз. Жалынның ортасы көк-жасыл түске ие болуы тиіс. Егер жалын тұрақсыз болса, аз шығын бұрандасымен минималды қуатты ұлғайтыңыз. Тұтынушыға аспапты қалай дұрыс қолдану керектігін түсіндіріңіз және онымен бірге “Пайдалану жөніндегі нұсқаулықты” оқып шығыңыз.



Аспапты жалғаған соң газ қосылыстарының бүтіндігін тексеріңіз.

ГАЗДЫҢ БАСҚА ТҮРІНЕ БАПТАУ

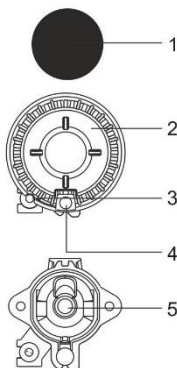
- Газдың басқа түріне баптау үшін пісіру панелін үстіңгі тақтайдан алу қажет емес.
- Баптауды бастамас бұрын аспапты электр желісінен ажыратыңыз және газ беруді тоқтатыңыз.
- Форсункаларды газдың жаңа түріне сай келетін форсункалармен ауыстырыңыз (кестені қараңыз).
- Сұйылтылған газға баптау кезінде аз шығынның реттеу бұрандасын минималды қуатқа жеткенге дейін тіркелгенше бұраңыз.
- Табиғи газға баптау кезінде минималды, бірақ 1,5 айналымнан аспайтын қуатқа жеткенге дейін аз шығынның реттеу бұрандасын бұрып алыңыз.

Газдың басқа түріне баптап болған соң шильдадағы зауыттық баптаулары берілген деректердің үстіне жаңа баптаулары белгіленген жапсырманы жабыстырып қойыңыз. Аспаптың функционалдығы мен бүтіндігін тексеріңіз. Баптау кезінде электр сымдардың, термостат капиллярының және термозэлементтердің газ шығатын жерде тұрып қалмауын қадағалаңыз.

Газдың басқа түріне баптау элементтері

- Оттықтардың аш шығынды реттеу бұрандалары басқару панелінде ауыстырып қосқыштың артындағы саңылауларда орналасқан.
- Басқару панеліндегі ауыстырып қосқыштарды алып тастаңыз.

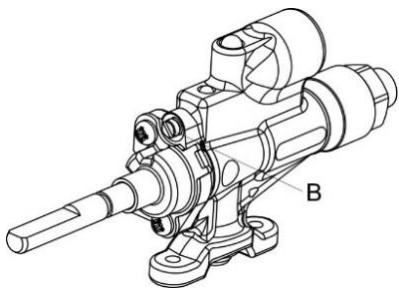
Оттық



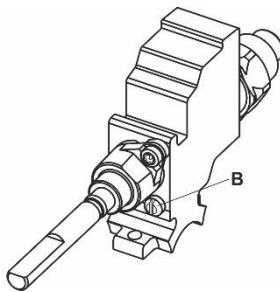
- 1 Оттық қақпағы
- 2 Оттықтың қақ жарғышы
- 3 Термозэлемент (газ-бақылайтын оттықтарда, кейбір модельдерде)
- 4 Электрлік тұтату шырағы
- 5 Форсунка

Газ-бақылауы бар оттық

B Аз шығынның реттеу бұрандасы



Copreci



Sabaf

КӘДЕГЕ ЖАРАТУ



Қаптама экологиялық таза материалдардан жасалған, оларды қоршаған ортаға зиян келтірмей қайта өңдеуге, қалдықтарды сақтауға арналған арнайы полигондарда жинауға және кәдеге жаратуға болады. Қаптама материалдардың тиісті таңбасы бар.

Бұйымдағы немесе оның қаптамасындағы символ оның тұрмыстық қалдықтар ретінде кәдеге жаратуға жатпайтындығын көрсетеді. Бұйымды одан ары кәдеге жарату үшін электронды және электрлік жабдықтарды қабылдауға арналған тиісті орындарға тапсырған жөн.

Бұйымды кәдеге жарату ережелерін сақтай отырып, осы сияқты қалдықтарды тиісті түрде жоймау салдарынан қоршаған ортаға және адамдардың денсаулығына зиян келтірудің алдын алуға көмектесе аласыз. Бұйымды кәдеге жарату туралы барынша толық ақпарат алу үшін жергілікті билік органдарына, қалдықтарды шығару және кәдеге жарату жөніндегі қызметке немесе бұйымды сатып алған дүкенге хабарласыңыз.

СЕРИЯЛЫҚ НӨМІРІ	
X XX X XXXX	
X	Өндірілген жылы
XX	Өндірілген жылының аптасы
X	Өнімді пайдалану мақсаты
XXXX	Аптадағы шығарылған партиясындағы нөмір реттік нөмірі
Пайдалану мерзімі – 10 жыл	
Құрамында зиянды заттары жоқ - RoHS	
Жерлендіру белгісі	

Өндіруші аспаптың функционалдық сипаттамаларына әсер етпейтін өзгерістерді енгізуге құқылы.

ҚОРЫТЫНДЫ ТАҒАМДАР

EN 60350-1 стандартына сәйкес қорытынды тағамдар.

СТАНДАРТТЫ ПІСІРУ

Тағам	Жабдық	Деңгей (астынан)	Қыздыру режимі		Тем-ра, °С	Дайындау уақыты, мин.
Печенье бір деңгейде	Ұсақ эмальданған таба	3	—	☞	140-150*	25-40
Печенье бір деңгейде		3	⊕	⊕☞	140-150*	25-40
Печенье екі деңгейде		2, 3	⊕	⊕☞	140-150*	30-45
Печенье үш деңгейде		2, 3, 4	⊕	⊕☞	130-140*	35-55
Кекстер, капкейктер бір деңгейде	Ұсақ эмальданған таба	3	—	☞	150-160	25-40
Кекстер, капкейктер бір деңгейде		3	⊕	⊕☞	150-160	25-40
Кекстер, капкейктер екі деңгейде		1, 3	⊕	⊕☞	140-150	30-45
Кекстер, капкейктер үш деңгейде		2, 3, 4	⊕	⊕☞	140-150	35-50
Торт	Дөңгелек металл қалып ø26/тор	1	—	☞	160-170*	20-35
Торт		2	⊕	⊕☞	160-170*	20-35
Алма қосылған қаусырма	2x Дөңгелек металл қалып ø20/тор	2	—	☞	170-180	55-75
Алма қосылған қаусырма		2	⊕	⊕☞	170-180	45-65
Тосттар	Тор	4	▼▼▼▼		230	1-4
Бифбургер	Тор + майды жинауға арналған ұсақ таба	4	▼▼▼▼		230	20-35

* Алдын ала қыздыру 10 минут.

ФОРСУНКАЛАР КЕСТЕСІ

Газ түрі және қысымы	Воббе саны	Кішкене оттық		Стандартты оттық	
		Стандартты		макс.	мин.
		макс.	мин.	макс.	мин.
Н табиғи газ W ₀ =45,7+54,7 МДж/м ³ Е, Е+ табиғи газ W ₀ =40,9+54,7 МДж/м ³ G20, p=20 мбар	Номиналды жылу(кВт)	1,0	0,48	1,9	0,48
	Шығын (л/с)	95	46	181	46
	Форсунка (1/100 мм)	72 X	26 ^{1)/} 35 ²⁾	103 Z	26 ^{1)/} 35 ²⁾
	Форсунка артикулі	690771		568169	
Н табиғи газ W ₀ =45,7+54,7 МДж/м ³ W ₀ =40,9+54,7 МДж/м ³ G20, p=13 мбар	Номиналды жылу(кВт)	1,0	0,48	1,9	0,46
	Шығын (л/с)	105	46	181	46
	Форсунка (1/100 мм)	85	26 ^{1)/} 35 ²⁾	115	26 ^{1)/} 35 ²⁾
	Форсунка артикулі	690782		568631	
3+, В/Р сұйытылған газ W ₀ =72,9+87,3 МДж/м ³ G30, p=30 мбар	Номиналды жылу(кВт)	1,0	0,48	1,9	0,48
	Шығын (г/с)	73	35	138	35
	Форсунка (1/100 мм)	50	26 ^{1)/} 35 ²⁾	68	26 ^{1)/} 35 ²⁾
	Форсунка артикулі	690780		568175	

Газ түрі және қысымы	Воббе саны	Үлкен оттық	
		макс.	мин.
Н табиғи газ W ₀ =45,7+54,7 МДж/м ³ Е, Е+ табиғи газ W ₀ =40,9+54,7 МДж/м ³ G20, p=20 мбар	Номиналды жылу(кВт)	3,0	0,76
	Шығын (л/с)	286	72
	Форсунка (1/100 мм)	130 H3	33 ^{1)/} 46 ²⁾
	Форсунка артикулі	574285	
Н табиғи газ W ₀ =45,7+54,7 МДж/м ³ W ₀ =40,9+54,7 МДж/м ³ G20, p=13 мбар	Номиналды жылу(кВт)	3,0	0,76
	Шығын (л/с)	286	72
	Форсунка (1/100 мм)	145	33 ^{1)/} 46 ²⁾
	Форсунка артикулі	690779	
3+, В/Р сұйытылған газ W ₀ =72,9+87,3 МДж/м ³ G30, p=30 мбар	Номиналды жылу(кВт)	3,0	0,76
	Шығын (г/с)	218	55
	Форсунка (1/100 мм)	86	33 ^{1)/} 46 ²⁾
	Форсунка артикулі	574287	

¹⁾ Copreci / ²⁾ Sabaf

- Зауытта сұйылтылған газға арналған реттеу бұрандалары кірістірілген, олар осы аспаптың газының зауыттық баптауларына сәйкес реттелген.
- Газдың басқа түріне баптау кезінде реттеу бұрандаларын газдың талап етілетін шығынына реттеу (босату немесе бұрау - макс.1,5) қажет.

Оттықтар қуаты H_s газының жануының жоғары жылулығын есепке ала отырып берілген.



Газ көзіне жалғауды және газдың басқа түріне баптауды жергілікті газбен қамту кәсіпорнының ресми рұқсаты бар білікті маман немесе авторлық құқығы бар сервис орталығының маманы ғана орындай алады.

gorenje

GORENJE gospodinjski aparati, d.o.o
Partizanska cesta 12, SI-3320 Velenje, SLOVENIA
info@gorenje.com

