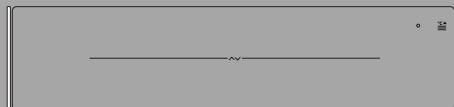




ASKO
Inspired by Scandinavia



ІНСТРУКЦІЇ З ЕКСПЛУАТАЦІЇ
шафа для підігріву
UK

ODW8123S / HZWE140
ODW8127A / HZWE140
ODW8127B / HZWE140
ODW8127S / HZWE140
ODW8128G / HZWE140
ODW8327A / HZWE290
ODW8327S / HZWE290
ODW8328G / HZWE290

Зміст

Використовувані піктограми	3	Час підігрівання	8
Правила техніки безпеки	4	Встановлення	9
Використання	6	Безпека	9
Використання	7	Вбудована	12
Загальні	7	Зауваження щодо захисту довкілля	15
Робочі елементи	7	Утилізація приладу та пакування	15
Принцип роботи	7	Примітки	16
Вибір температури	7		

Використовувані піктограми

У цьому посібнику використовуються вказані нижче позначки, які мають відповідні значення:

ІНФОРМАЦІЯ!

Інформація, порада, підказка або рекомендація

УВАГА!

Попередження: небезпечна

НЕБЕЗПЕКА УРАЖЕННЯ ЕЛЕКТРИЧНИМ СТРУМОМ!

Попередження: ризик ураження електричним струмом

ГАРЯЧА ПОВЕРХНЯ!

Попередження: ризик обпектися гарячою поверхнею

ПОЖЕЖОНЕБЕЗПЕЧНО!

Попередження – ризик виникнення пожежі

Уважно прочитайте інструкції. Це важливо.

Правила техніки безпеки

УВАГА!

УВАЖНО ПРОЧИТАЙТЕ ТА ЗБЕРЕЖІТЬ ДЛЯ ВИКОРИСТАННЯ В МАЙБУТНЬОМУ!

На що необхідно звернути увагу

УВАГА!

Сам прилад та його деталі, що розташовані в зоні доступності для користувача, протягом роботи нагріваються. Не торкайтеся розігрітих деталей. Не давайте дітям молодше 8 років наближатися до приладу, якщо неможливо гарантувати неперервний нагляд за ними.

- Цей прилад можна використовувати дітям віком від 8 років, а також особам з обмеженими фізичними, тактильними або розумовими здібностями чи з нестачею досвіду та знань, якщо вони перебувають під наглядом або отримали вказівки стосовно безпечного використання приладу та розуміють пов'язану з цим небезпеку.
- Пристрій може використовуватися особами з обмеженими фізичними, сенсорними або розумовими здібностями або з недостатнім досвідом і знаннями, якщо вони пройшли інструктаж щодо безпечного використання приладу та розуміють пов'язані з цим небезпеки, або під наглядом.
- Необхідний нагляд за дітьми, щоб вони не гралися з приладом.
- Чищення приладу й догляд за ним не слід доручати дітям без нагляду.
- Завжди від'єднуйте прилад від джерела живлення, якщо він залишається без нагляду, та перед збиранням, розбиранням або очищенням.

НЕБЕЗПЕКА УРАЖЕННЯ ЕЛЕКТРИЧНИМ СТРУМОМ!

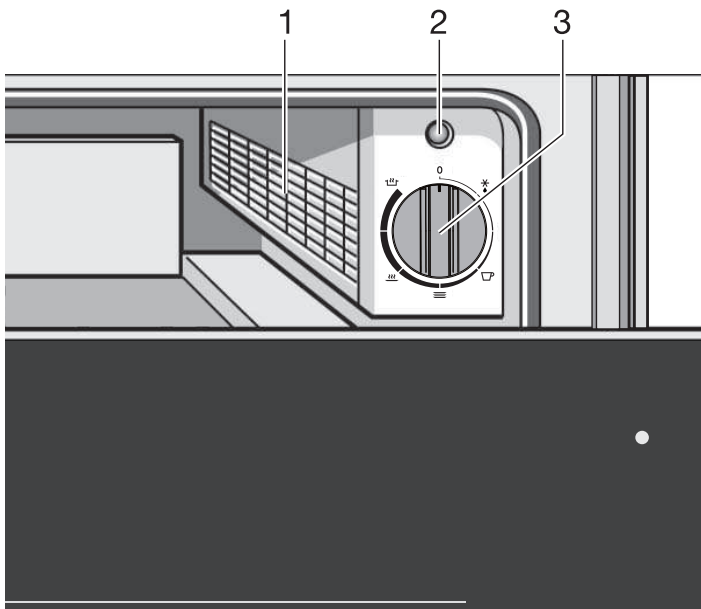
ПОПЕРЕДЖЕННЯ. Якщо на поверхні з'явилися тріщини, вимкніть прилад задля уникнення ураження електричним струмом.

- Ніколи не використовуйте пароочисник для очищення приладу. Очищайте прилад лише після вимкнення. Пара з пароочисника може дістатися електропровідних частин і викликати коротке замикання.
- Несправний прилад може спричинити ураження електричним струмом. Ніколи не вмикайте несправний прилад. Від'єднайте прилад від мережі та зв'яжіться зі службою підтримки клієнтів.
- Неналежний монтаж і неправильне технічне обслуговування чи ремонт є небезпечними. Не торкайтеся жодних електропровідних з'єднань і не змінюйте електричну та механічну конструкцію приладу. Такі дії дозволено виконувати лиш уповноваженим і навченим технічним спеціалістам. Якщо прилад має дефект, від'єднайте його від електромережі та зверніться до служби підтримки клієнтів.
- Не користуйтеся приладом мокрими руками та уникайте контакту з водою.
- Цей прилад призначено для використання тільки в побутових цілях.

ПРИМІТКА!

Якщо ви вирішили припинити користування приладом через несправність, рекомендуємо відрізати кабель після виймання штепселя з розетки. Відвезіть прилад до точки утилізації, призначеної вашим муніципалітетом.

Використання



1. Вентилятор і підігрів
2. Індикатор
 - Блимає, якщо прилад увімкнено.
 - Світиться, якщо прилад увімкнено, а шафу зачинено.
3. Регулятор для вибору температури.
 - Встановлена температура є температурою нагрівальної плити в нижній частині шафи, на якій розташовується посуд. Вимірювання за допомогою зовнішнього термометра можуть різнитися й не придатні для точної перевірки температури.
 - Прилад нагріється лише тоді, коли шафу зачинено.

Загальні

Захисна решітка запобігає контакту з елементами та вентилятором.

Робочі елементи

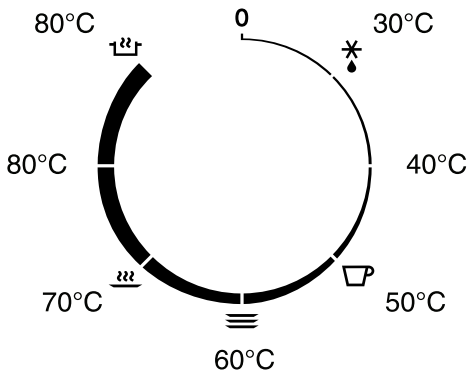
Шафа має кнопку ВВІМКНЕННЯ/ВИМКНЕННЯ та регулятор температури. Цей регулятор відображається, лише коли шафу відчинено. Коли шафу зачинено, індикатор на передній панелі показує, чи ввімкнено прилад.

Принцип роботи

1. Помістіть посуд або тарілки з їжею в шафу.
2. Виберіть потрібну температуру.
 - Індикатор ввімкнення приладу починає блимати.
3. Зачиніть шафу.
 - Індикатор ввімкнення приладу починає світити.

Вибір температури

Скористайтесь регулятором температури, щоб вибрати температуру від 30 °C до 80 °C.



Використання

Значок	Температура	Функція	Застосування
0	0	Вимк.	-
	30 °C	Розморожування	Для розморожування їжі. Підняття тіста.
-	40 °C	Розморожування	
	50 °C	Підігрівання чашок і склянок.	Підігрівання кавових чашок.
	60 °C	Підігрівання посуду.	Підігрівання тарілок і посуду. Підтримка температури їжі (яйця, хліб).
	70 °C	Підтримка температури їжі.	Підтримка температури їжі (м'ясо, риба, овочі).
-	80 °C	Підтримання тепла та розігрівання	Підтримка температури їжі та розігрівання.
	80 °C з вентилятором	Повільне приготування	Після підсмажування розташуйте сковороду чи блюдо в шафі. Страва готується повільно протягом рекомендованого часу.

Час підігрівання

Час підігрівання посуду залежить від кількох факторів:

- Матеріал і товщина посуду.
- Рівень заповнення.
- Розподіл посуду в шафі.
- Температурний режим.

Це означає, що неможливо надати точні дані заздалегідь.

Кілька рекомендацій:

Навіть підігрівання при температурі 60 °C займе:

- приблизно 30 хвилин для посуду для їжі на шість персон.
- приблизно 40 хвилин для посуду для їжі на дванадцять персон.

Який час потрібен у кожному окремому випадку ви дізнаєтеся з досвіду.

Безпека

- Підключення цього приладу може виконувати виключно зареєстрована монтажна організація!
- Електричне з'єднання слід виконувати згідно з вимогами державних та місцевих нормативних документів.
- Настінна розетка та штепсель мають завжди залишатися в зоні безпосереднього доступу.
- Якщо шнур живлення пошкоджено, для уникнення небезпеки необхідно, щоб його замінив виробник або уповноважений спеціаліст з обслуговування.
- Якщо необхідно зробити фіксоване з'єднання, переконайтеся, що в лінії живлення встановлено всеполярний вимикач з відстанню розділення контактів не менше 3 мм.
- Якщо стаціонарний прилад не обладнано шнуром живлення та штепсельною вилкою чи іншими засобами з розділенням контактів на всіх полюсах для відключення від мережі живлення, які забезпечують повне відключення за умов категорії перенапруги III, в інструкції повинно бути зазначено, що засоби для відключення необхідно встановити в стаціонарну проводку відповідно до всіх правил.
- **УВАГА:** ніколи не відкривайте корпус приладу. Корпус може відкрити лише спеціаліст з технічного обслуговування.
- Перш ніж підключити шафу, переконайтеся, що всі кабелі в електричній системі вашого будинку мають достатній діаметр для належного живлення приладу.
- Перш ніж встановлювати прилад, виконайте всі електричні підключення.
- Неналежний монтаж і неправильне технічне обслуговування чи ремонт є небезпечними. Такі дії дозволено виконувати лиш уповноваженим і навченим технічним спеціалістам. Якщо прилад має дефект, від'єднайте його від електромережі та зверніться до служби підтримки клієнтів.
- Якщо прилад встановлено поза, наприклад, дверцятами, ніколи не зачиняйте такі дверцята під час роботи приладу. В

Встановлення

обмеженому просторі накопичуються тепло та вологість. Це може пошкодити шафу, меблі та підлогу.

- Використовуйте лише оригінальні запчастини, які відповідають необхідним нормам безпеки.
- Зверніть увагу, що прилад не можна встановлювати в нахиленому чи перевернутому положенні. В конструкції приладу використовується насос, що містить оливу. Виконуйте вимоги з інструкції з встановлення.
- Компанія-виробник не несе відповідальності за будь-яку шкоду, що стала наслідком нехтування інструкціями з безпеки та відповідними попередженнями.

Підключення до електромережі

- Цей прилад виготовлено відповідно до класу I; це означає, що пристрій повинен бути заземлений.
- Перевірте, чи живлення електричної мережі відповідає вимогам до живлення, наведеним на паспортній табличці приладу.
- Перед підключенням до електричної мережі перевірте, чи має розетка заземлення.
- Пристрій обладнаний штекером. Під час встановлення приладу пам'ятайте, що ця вилка повинна залишатися доступною.

УВАГА!

Якщо стаціонарний прилад не має шнура живлення та штепселя (або інших засобів для відключення від мережі живлення) з розмиканням контактів на всіх полюсах, які забезпечують повне відключення за умов перенапруги категорії III, засоби для відключення мають бути передбачені у фіксованій проводці згідно з правилами монтажу електроустановок. Це також стосується приладів зі шнуром живлення та штепселем, якщо після встановлення приладу доступ до штепселя відсутній. Використання багатополюсного вимикача з відстанню між контактами не менше як 3 мм, встановленого на фіксованій проводці, задовольнить цю вимогу.

Ця шафа для підігріву призначена для побутового використання в будинках. Шафа для підігріву призначена тільки для попереднього підігрівання посуду, підтримки температури їжі та повільного приготування. Будь-яке інше використання заборонено і може бути небезпечним. Виробник відмовляється від відповідальності в разі неналежного використання.

За певних умов температура зовнішньої частини цієї шафи може досягати 70 °C (залежно від вибраної температури та тривалості використання). Щоб витягнути нагрітий посуд із шафи, завжди використовуйте рукавички.

УВАГА!

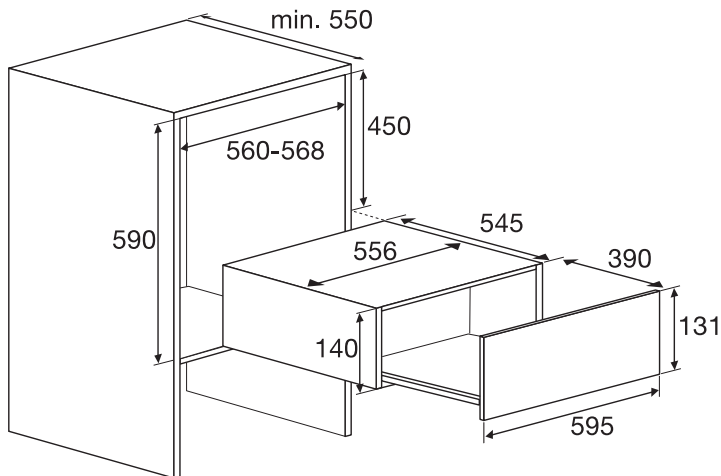
Перш ніж підключити шафу, переконайтеся, що всі кабелі в електричній системі вашого будинку мають достатній діаметр для належного живлення приладу.

Встановлення

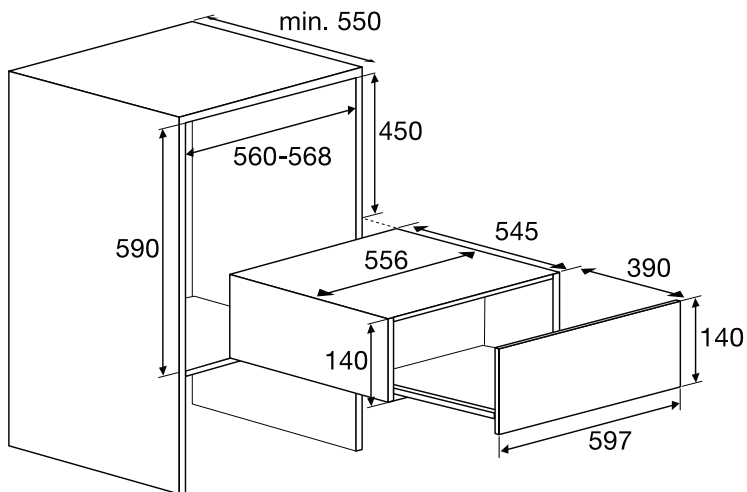
Вбудована

1. Установіть прилад на потрібному місці. Перевірте правильність установки корпусу.
2. Відчиніть шафу та зафіксуйте прилад на місці за допомогою 4 гвинтів з комплекту поставки.

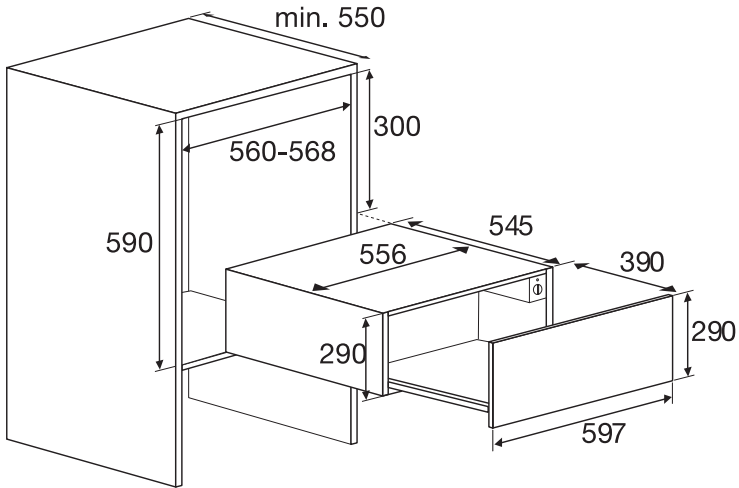
ODW8123S



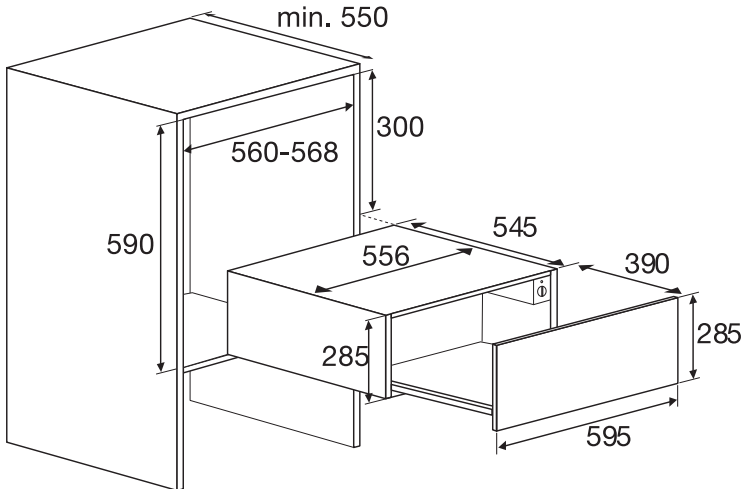
ODW8127A - ODW8127B - ODW8128G



ODW8327A - ODW8328G

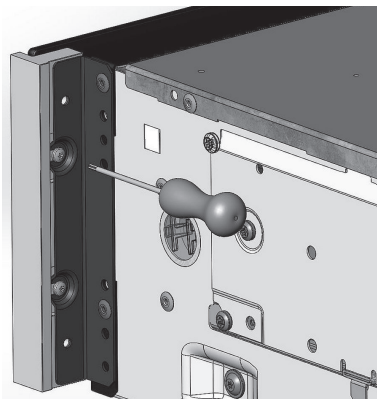


ODW8327S

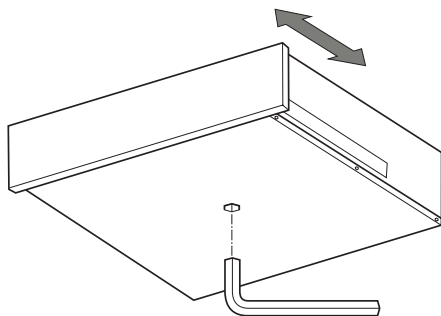


Встановлення

Алюмінієві профілі можна регулювати на ± 1 мм на ODW8128G/ODW8328G.



Передню панель можна відрегулювати на кілька міліметрів, щоб вирівняти відносно інших приладів. Для цього скористайтеся шестигранним ключем і болтами в нижній частині приладу.



Зауваження щодо захисту довкілля

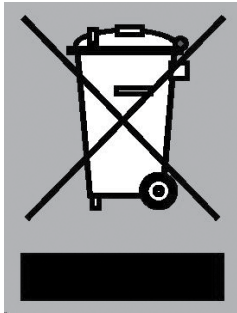
Утилізація приладу та пакування

Під час виготовлення цього приладу використовувались екологічно безпечні матеріали. Цей прилад потрібно утилізувати відповідним чином після завершення терміну експлуатації. Щоб дізнатися, як це зробити, зверніться в місцеві органи влади.

Упаковка приладу придатна для переробки. Для повторного використання придатні такі матеріали:

- картон;
- поліетиленова плівка (PE);
- полістирол, що не містить хлорфторвуглеводнів (жорсткий спінений полістирол).

Ці матеріали необхідно належним чином утилізувати відповідно до офіційних правил.



Нанесений на продукт символ перекресленого смітника вказує, що побутові електроприлади потрібно утилізувати окремо. Це означає, що після завершення терміну експлуатації прилад не можна утилізувати разом зі звичайними побутовими відходами. Його потрібно віднести в спеціальний муніципальний центр, який займається роздільним збором відходів, або передати спеціалісту, який надає відповідні послуги.

Роздільний збір побутових приладів допомагає уникнути потенційного негативного впливу на навколишнє середовище та здоров'я людей, якого може завдати неправильна утилізація. Також це дає змогу повторно використати матеріали, з яких виготовлено прилад, що значно заощаджує енергію та природні ресурси.

ПРИМІТКА!

Зверніть увагу! Не викидайте ушкоджену склокерамічну панель в сміттєвий бак для скла, віднесіть її в місцевий центр з утилізації відходів.



ASKO
Inspired by Scandinavia

www.asko.com



882744-a1



Ми зберігаємо за собою право вносити зміни.