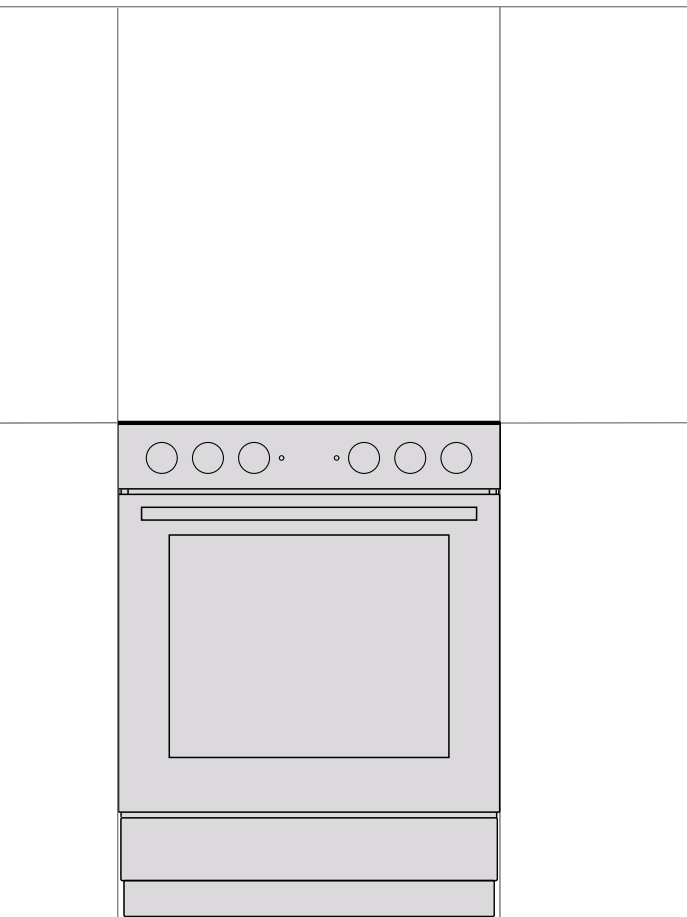


**gorenje**

EL

GR

**ΟΔΗΓΙΕΣ ΧΡΗΣΗΣ**  
**ΕΛΕΥΘΕΡΗ ΚΟΥΖΙΝΑ**



Σας ευχαριστούμε για την εμπιστοσύνη σας και την αγορά της συσκευής μας.

Το παρόν λεπτομερές εγχειρίδιο οδηγιών παρέχεται για να καταστεί η χρήση αυτού του προϊόντος ευκολότερη. Οι οδηγίες θα σας επιτρέψουν να μάθετε τη λειτουργία της νέας σας συσκευής το συντομότερο δυνατόν.

Βεβαιωθείτε ότι έχετε παραλάβει μία συσκευή χωρίς φθορές. Εάν η συσκευή εμφανίζει ορατές φθορές, επικοινωνήστε με το κατάστημα από όπου την αγοράσατε.

Οι οδηγίες χρήσης είναι επίσης διαθέσιμες στην ιστοσελίδα μας: <http://www.gorenje.com>

Τα ακόλουθα σύμβολα χρησιμοποιούνται σε όλο το εγχειρίδιο και έχουν τις παρακάτω ερμηνείες:



**ΠΛΗΡΟΦΟΡΙΕΣ!**

Πληροφορίες, συμβουλές, υποδείξεις, ή συστάσεις



**ΠΡΟΕΙΔΟΠΟΙΗΣΗ!**

Προειδοποίηση - γενικός κίνδυνος



Είναι σημαντικό να διαβάσετε προσεκτικά τις οδηγίες.

## ΣΗΜΑΝΤΙΚΕΣ ΟΔΗΓΙΕΣ ΑΣΦΑΛΕΙΑΣ



### ΔΙΑΒΑΣΤΕ ΠΡΟΣΕΚΤΙΚΑ ΤΙΣ ΟΔΗΓΙΕΣ ΠΡΙΝ ΘΕΣΕΤΕ ΤΗ ΣΥΣΚΕΥΗ ΣΕ ΛΕΙΤΟΥΡΓΙΑ ΚΑΙ ΦΥΛΑΞΤΕ ΤΙΣ ΓΙΑ ΜΕΛΛΟΝΤΙΚΗ ΧΡΗΣΗ.

Η συσκευή αυτή δεν προορίζεται για χρήση από παιδιά κάτω των 8 ετών ή άτομα με μειωμένες σωματικές ή πνευματικές ικανότητες ή έλλειψη εμπειρίας και γνώσης χωρίς επίβλεψη, ή αν δεν τους έχουν δοθεί σαφείς οδηγίες σχετικά με την ασφαλή χρήση της συσκευής, ώστε να κατανοήσουν όλους τους πιθανούς κινδύνους. Τα παιδιά δεν πρέπει να παίζουν με τη συσκευή. Ο καθαρισμός και η συντήρηση δεν πρέπει να γίνονται από παιδιά χωρίς επίβλεψη.

**ΠΡΟΣΟΧΗ:** Η συσκευή και μερικά από τα προσβάσιμα μέρη της μπορεί να θερμανθούν πολύ κατά τη διάρκεια της χρήσης. Πρέπει να λαμβάνεται μέριμνα ώστε να μην υπάρχει επαφή με τα θερμαντικά στοιχεία. Παιδιά κάτω των 8 ετών δεν πρέπει να πλησιάζουν δίχως συνεχή επίβλεψη.

**ΠΡΟΣΟΧΗ:** Τα προσβάσιμα μέρη της συσκευής μπορεί να θερμανθούν πολύ κατά τη διάρκεια της χρήσης. Τα μικρά παιδιά πρέπει να βρίσκονται σε απόσταση ασφαλείας από το φούρνο.

**ΠΡΟΣΟΧΗ:** Κίνδυνος πυρκαγιάς: Μην αποθηκεύετε αντικείμενα στις επιφάνειες μαγειρέματος.

**ΠΡΟΣΟΧΗ:** Το μαγείρεμα με λίπος ή λάδι σε εστία χωρίς επίβλεψη μπορεί να είναι επικίνδυνο και να προκαλέσει πυρκαγιά. ΠΟΤΕ μην επιχειρήσετε να σβήσετε την φωτιά με νερό. Απενεργοποιήστε τη συσκευή και στη συνέχεια καλύψτε τη φλόγα π.χ. με ένα καπάκι ή μια πυρίμαχη κουβέρτα.

Χρησιμοποιήστε μόνο τον αισθητήρα θερμοκρασίας που συνιστάται για αυτό το φούρνο.

**ΠΡΟΣΟΧΗ:** Η διαδικασία μαγειρέματος πρέπει να εποπτεύεται συνεχώς. Το σύντομο μαγείρεμα πρέπει να επιτηρείται συνεχώς.

**ΠΡΟΣΟΧΗ:** Εάν η επιφάνεια είναι ραγισμένη, απενεργοποιήστε τη συσκευή για να αποφύγετε την πιθανότητα ηλεκτροπληξίας.



**ΠΡΟΣΟΧΗ:** πιθανότητα ανατροπής της συσκευής.



**ΠΡΟΣΟΧΗ:** Για να αποφευχθεί η ανατροπή της συσκευής, πρέπει να εγκατασταθούν σταθεροποιητικά μέσα. Ανατρέξτε στις οδηγίες για την εγκατάσταση.

**ΠΡΟΣΟΧΗ:** Πριν αντικαταστήσετε τη λάμπα, βεβαιωθείτε ότι η συσκευή έχει αποσυνδεθεί από την πρίζα, ώστε να αποτραπεί ο κίνδυνος ηλεκτροπληξίας.

Η συσκευή δεν πρέπει να τοποθετείται πίσω από διακοσμητική πόρτα προκειμένου να αποφευχθεί η υπερθέρμανσή της.

Μην χρησιμοποιείτε σκληρά καθαριστικά ή αιχμηρά μεταλλικά εργαλεία απόξεσης για να καθαρίσετε την γυάλινη πόρτα του φούρνου ή το γυάλινο αφαιρούμενο καπάκι της εστίας (όπου διατίθεται), καθώς μπορεί να χαράξουν την επιφάνεια, και να οδηγήσουν στο ράγισμα του γυαλιού.

Μη χρησιμοποιείτε συσκευές καθαρισμού με ατμό ή καθαριστές υψηλής πίεσης για τον καθαρισμό της συσκευής, καθώς αυτό μπορεί να οδηγήσει σε ηλεκτροπληξία.

Η συσκευή δεν προορίζεται να ελέγχεται από εξωτερικά χρονόμετρα ή ανεξάρτητα ειδικά συστήματα ελέγχου.

**ΠΡΟΣΟΧΗ:** Χρησιμοποιείτε μόνο καλύμματα εστιών σχεδιασμένα από τον κατασκευαστή της μαγειρικής συσκευής ή εκείνα που υποδεικνύονται από τον κατασκευαστή της συσκευής στις οδηγίες χρήσης ως κατάλληλα ή τα καλύμματα εστιών που περιλαμβάνονται στη συσκευασία. Η χρήση ακατάλληλων καλυμμάτων μπορεί να προκαλέσει ατυχήματα.

Βεβαιωθείτε ότι το καπάκι είναι καθαρό και ότι δεν υπάρχει κάποιο χυμένο υγρό πάνω του πριν το σηκώσετε. Το καπάκι μπορεί να έχει επένδυση λάκας ή να είναι γυάλινο. Επιτρέπεται να κλείνει μόνο όταν οι εστίες έχουν κρυώσει εντελώς.

Εάν το καλώδιο τροφοδοσίας υποστεί ζημιά, πρέπει να αντικατασταθεί από τον κατασκευαστή, από εξουσιοδοτημένο τεχνικό σέρβις, ή από εμπειρογνώμονα, ώστε να αποφευχθεί κάθε κίνδυνος.

**ΠΡΟΣΟΧΗ:** Η συσκευή προορίζεται αποκλειστικά για μαγείρεμα. Μην τη χρησιμοποιήσετε για οποιοδήποτε άλλο σκοπό, π.χ. για θέρμανση δωματίου.

Η συσκευή προορίζεται για απευθείας τοποθέτηση στο δάπεδο, χωρίς στηρίγματα ή βάση.

Μην τοποθετείτε τη συσκευή κοντά σε ισχυρές πηγές θερμότητας, όπως σόμπες στερεών καυσίμων, επειδή η υψηλή θερμοκρασία τους μπορεί να βλάψει τη συσκευή.

Η συσκευή μπορεί να συνδεθεί με το ηλεκτρικό ρεύμα μόνο από εξουσιοδοτημένο τεχνικό ή εμπειρογνώμονα. Εάν χρησιμοποιηθούν ειδικοί στερεωτές αντί καλωδίου σύνδεσης, θα πρέπει να προστατεύονται με το κατάλληλο κάλυμμα (βλέπε πρόσθετος εξοπλισμός).

εξουσιοδοτημένες παρεμβάσεις στη συσκευή ή επισκευή από μη εξουσιοδοτημένο τεχνικό μπορεί να έχουν ως αποτέλεσμα σοβαρό τραυματισμό ή ζημιά στο προϊόν.

Κουζίνα με πίνακα ελέγχου από ανοξείδωτο ασάλι και ηλεκτρικό φούρνο, εξοπλισμένη με ανεμιστήρα ψύξης. Κατά τη λειτουργία του φούρνου και όταν η πόρτα είναι κλειστή, κυκλοφορεί αέρας από την κουζίνα στην περιοχή κάτω από τον πίνακα ελέγχου. Αν δεν υπάρχει κυκλοφορία αέρα, απενεργοποιήστε τη συσκευή και επικοινωνήστε με την τεχνική υποστήριξη.

Αν τα καλώδια τροφοδοσίας άλλων ηλεκτρικών συσκευών που βρίσκονται κοντά στη συσκευή εγκλωβιστούν στην πόρτα του φούρνου, ίσως υποστούν βλάβη, η οποία μπορεί με τη σειρά της να οδηγήσει σε βραχυκύκλωμα. Ως εκ τούτου, κρατάτε τα καλώδια ρεύματος άλλων συσκευών σε απόσταση ασφαλείας.

Μην καλύπτετε τα τοιχώματα του φούρνου με αλουμινόχαρτο και μην τοποθετείτε ταψιά ή άλλα σκεύη στο κάτω μέρος του φούρνου. Τα φύλλα αλουμινίου εμποδίζουν την κυκλοφορία του αέρα στο φούρνο, παρεμποδίζουν τη διαδικασία μαγειρέματος και καταστρέφουν την επίστρωση σμάλτου.

Η πόρτα του φούρνου θερμαίνεται πολύ κατά τη λειτουργία. Ένα τρίτο τζάμι έχει εγκατασταθεί για επιπλέον προστασία, μειώνοντας τη θερμοκρασία της εξωτερικής επιφάνειας (μόνο σε ορισμένα μοντέλα).

Οι μεντεσέδες της πόρτας του φούρνου μπορεί να καταστραφούν αν δεχτούν υπερβολικό φορτίο. Μην τοποθετείτε βαριά μαγειρικά σκεύη στην ανοικτή πόρτα του φούρνου και μη στηρίζετε στην ανοικτή πόρτα όταν καθαρίζετε το εσωτερικό του φούρνου. Ποτέ μην στηρίζετε στην ανοικτή πόρτα του φούρνου και μην αφήνετε τα παιδιά να κάθονται σε αυτήν.

Βεβαιωθείτε ότι οι οπές αερισμού δεν καλύπτονται ή εμποδίζονται με οποιονδήποτε τρόπο.

**ΠΡΟΣΟΧΗ:** Σε περίπτωση που η συσκευή είναι εξοπλισμένη με γυάλινη ή υαλοκεραμική επιφάνεια μαγειρέματος. Εάν υπάρξει ράγισμα ή σπάσιμο της επιφάνειας:

- Απενεργοποιήστε όλα τα ηλεκτρικά θερμαντικά στοιχεία και αποσυνδέστε τη συσκευή από το ρεύμα.
- Μην αγγίζετε την επιφάνεια της συσκευής.
- Μην χρησιμοποιείτε τη συσκευή.

Για τη σύνδεση της συσκευής χρησιμοποιήστε ένα καλώδιο 5x1,5 mm<sup>2</sup> με σήμανση H05VV-F5G1,5 ή καλύτερο. Το καλώδιο πρέπει να εγκατασταθεί από εξουσιοδοτημένο τεχνικό ή εμπειρογνώμονα.

Η συσκευή πρέπει να είναι συνδεδεμένη με σταθερή καλωδίωση, η οποία θα είναι σύμφωνη με τους κανόνες καλωδίωσης.

Η συσκευή πρέπει να είναι συνδεδεμένη με σταθερή καλωδίωση που έχει ενσωματωμένα μέσα αποσύνδεσης. Η σταθερή καλωδίωση πρέπει γίνει σύμφωνα με τους κανόνες καλωδίωσης.

## ΠΡΙΝ ΑΠΟ ΤΗΝ ΣΥΝΔΕΣΗ ΤΗΣ ΣΥΣΚΕΥΗΣ



Διαβάστε προσεκτικά τις οδηγίες χρήσης πριν τη σύνδεση της συσκευής. Η επισκευή ή οποιαδήποτε αξίωση εγγύησης που προκύπτει από λανθασμένη σύνδεση ή χρήση της συσκευής δεν καλύπτεται από την εγγύηση.

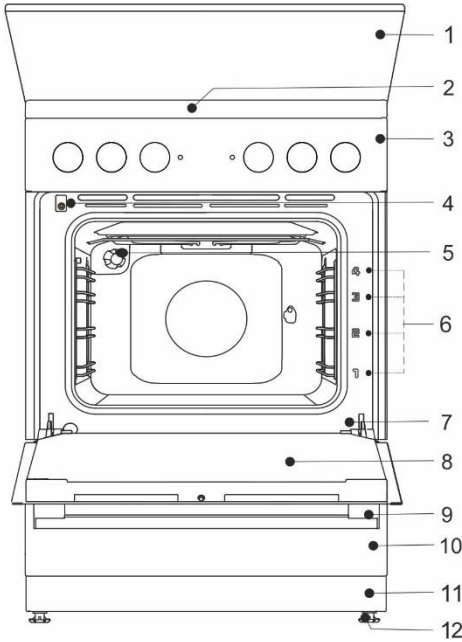
# ΕΠΙΔΑΠΕΔΙΑ ΗΛΕΚΤΡΙΚΗ ΚΟΥΖΙΝΑ

## Περιγραφή συσκευής



### ΠΛΗΡΟΦΟΡΙΕΣ!

Οι λειτουργίες και ο εξοπλισμός της συσκευής εξαρτώνται από το μοντέλο.



- 1 Καπάκι συσκευής
- 2 Μαγειρική εστία
- 3 Πίνακας ελεγχου
- 4 Διακοπτή πορτας φουρνου
- 5 Φωτισμός
- 6 Οδηγοί, επίπεδα μαγειρέματος
- 7 Πινακίδα τεχνικών στοιχείων
- 8 Πόρτα φούρνου
- 9 Λαβή πόρτας
- 10 Συρτάρι συσκευησ/ αναστροφή προς τα κάτω
- 11 Βάση
- 12 Ρυθμιζόμενα πόδια

## ΚΑΠΑΚΙ ΣΥΣΚΕΥΗΣ

Βεβαιωθείτε ότι το καπάκι είναι καθαρό και δεν υπάρχει υγρό χυμένο επάνω του, πριν το σηκώσετε. Το καπάκι μπορεί να έχει επένδυση λάκας ή να είναι γυάλινο. Επιτρέπεται να κλείσει μόνο όταν οι εστίες έχουν κρυώσει εντελώς.



**Μην κλείνετε το καπάκι όταν υπάρχει αναμμένη εστία!**

Το σύμβολο στο προϊόν ή τη συσκευασία υποδεικνύει ότι το γυάλινο καπάκι μπορεί να σπάσει όταν θερμανθεί. Σβήστε όλες τις εστίες πριν κλείσετε το καπάκι.

## ΣΥΡΤΑΡΙ ΣΥΣΚΕΥΗΣ



Μην αποθηκεύετε εύφλεκτα, εκρηκτικά, πτητικά ή αντικείμενα ευαίσθητα στη θερμοκρασία (όπως χαρτί, πετσέτες κουζίνας, πλαστικές σακούλες, καθαριστικά ή απορρυπαντικά και σπρέι) στο συρτάρι αποθήκευσης του φούρνου, καθώς μπορεί να αναφλεγούν κατά τη διάρκεια της λειτουργίας του φούρνου και να προκαλέσουν φωτιά.

## ΟΔΗΓΟΙ ΣΧΑΡΑΣ

Οι οδηγοί σχάρας επιτρέπουν την παρασκευή των τροφίμων σε τέσσερα επίπεδα (παρακαλώ σημειώστε ότι τα επίπεδα / οδηγοί υπολογίζονται από κάτω προς τα πάνω).

Οι οδηγοί 3 και 4 προορίζονται για ψήσιμο στη σχάρα.

Η λειτουργία της συσκευής είναι ασφαλής τόσο με όσο και χωρίς τους οδηγούς σχάρας.

## ΤΗΛΕΣΚΟΠΙΚΟΙ ΟΔΗΓΟΙ

Οι τηλεσκοπικοί οδηγοί μπορούν να τοποθετηθούν στα επίπεδα 2, 3 και 4. Οι οδηγοί είναι εν μέρει ή πλήρως επεκτάσιμοι.

## ΑΝΑΓΛΥΦΟΙ ΟΔΗΓΟΙ

Στο φούρνο υπάρχουν πλευρικά αυλάκια σε τέσσερα επίπεδα για την τοποθέτηση της σχάρας και των ταψιών.

## ΔΙΑΚΟΠΤΗΣ ΠΟΡΤΑΣ ΦΟΥΡΝΟΥ

Ο διακόπτης απενεργοποιεί τη θέρμανση του φούρνου και τον ανεμιστήρα όταν η πόρτα του φούρνου ανοίξει κατά τη διάρκεια της διαδικασίας μαγειρέματος. Όταν η πόρτα κλείσει, ο διακόπτης ενεργοποιεί ξανά τις αντιστάσεις.

## ΑΝΕΜΙΣΤΗΡΑΣ ΨΥΞΗΣ

Η συσκευή είναι εξοπλισμένη με έναν ανεμιστήρα ψύξης που δροσίζει το περιβάλλον και τον πίνακα ελέγχου της συσκευής. Ο ανεμιστήρας ψύξης λειτουργεί όταν ο φούρνος είναι σε λειτουργία.



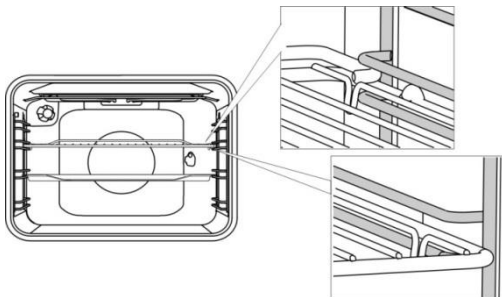
Η συσκευή και κάποια από τα προσβάσιμα μέρη της θερμαίνονται πολύ κατά τη διάρκεια του μαγειρέματος. Χρησιμοποιείτε γάντια φούρνου.

## ΣΧΑΡΑ



Υπάρχει ένα στήριγμα ασφαλείας στη σχάρα. Επομένως, ανασηκώστε ελαφρώς το μπροστινό μέρος της σχάρας για να την βγάλετε από το φούρνο.

Η σχάρα και το ταψί πρέπει πάντοτε να τοποθετούνται μέσα στις εγκοπές ανάμεσα από τις συρματίνες κατατομές.



Για τους τηλεσκοπικούς οδηγούς με δυνατότητα επέκτασης, πρώτα τραβήξτε τους οδηγούς προς τα έξω και τοποθετήστε τη σχάρα ή το ταψί πάνω τους. Στη συνέχεια, σπρώξτε τους με το χέρι σας προς τα μέσα, όσο πάνε.



Κλείστε την πόρτα του φούρνου όταν οι τηλεσκοπικοί οδηγοί έχουν μπει εντελώς μέσα στο φούρνο.



Καθώς τα αξεσουάρ ψησίματος θερμαίνονται, το σχήμα τους ενδέχεται να αλλάξει. Αυτό δεν επηρεάζει τη λειτουργικότητά τους και η αρχική μορφή τους θα αποκατασταθεί όταν κρυώσουν.

## ΒΥΘΙΖΟΜΕΝΟΙ ΔΙΑΚΟΠΤΕΣ (PUSH-PULL) (ανάλογα με το μοντέλο)

Πιέστε ελαφρά το κουμπί μέχρι να σηκωθεί από τον πίνακα ελέγχου. Μπορείτε να πιέσετε τους διακόπτες πίσω στη θέση τους μόνο όταν βρίσκονται στη θέση «0».

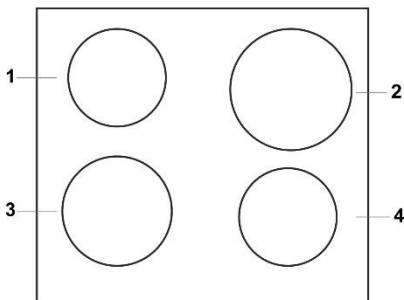
## ΠΡΙΝ ΤΗ ΧΡΗΣΗ ΤΗΣ ΣΥΣΚΕΥΗΣ ΓΙΑ ΠΡΩΤΗ ΦΟΡΑ

- Κατά την παραλαβή της συσκευής, αφαιρέστε όλα τα μέρη, συμπεριλαμβανομένου του εξοπλισμού μεταφοράς, από το φούρνο.
- Καθαρίστε όλα τα εξαρτήματα και τα εργαλεία με ζεστό νερό και απορρυπαντικό. Μη χρησιμοποιείτε λειαντικά καθαριστικά.
- Αν η εστία σας έχει γυάλινη κεραμική επιφάνεια, καθαρίστε την με ένα υγρό πανί και απορρυπαντικό σε υγρή μορφή. Μη χρησιμοποιείτε ισχυρά καθαριστικά, όπως καθαριστικά που μπορούν να προκαλέσουν γρατσουνιές, σκληρά σφουγγάρια πιάτων, ή μέσα αφαίρεσης λεκέδων.



- Αν η εστία σας έχει συμβατικές ζώνες μαγειρέματος, ενεργοποιήστε τις στη μέγιστη ισχύ για 3 έως 5 λεπτά χωρίς να τοποθετήσετε κάποιο μαγειρικό σκεύος επάνω τους. Καθώς οι ζώνες μαγειρέματος θερμαίνονται, ίσως εμφανιστεί καπνός στην επιφάνεια μαγειρέματος. Με αυτόν τον τρόπο, το φινίρισμα της ζώνης μαγειρέματος φτάνει στη μέγιστη αντίσταση.
- Όταν ο φούρνος θερμαίνεται για πρώτη φορά, εκπέμπεται η χαρακτηριστική οσμή μιας καινούριας συσκευής. Αερίστε το δωμάτιο καλά κατά τη διάρκεια της πρώτης χρήσης.

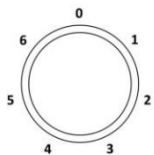
## ΜΑΓΕΙΡΙΚΗ ΕΣΤΙΑ



- 1 Πίσω αριστερή ζώνη μαγειρέματος
- 2 Πίσω δεξιά ζώνη μαγειρέματος
- 3 Μπροστινή αριστερή ζώνη μαγειρέματος
- 4 Μπροστινή δεξιά ζώνη μαγειρέματος

## ΗΛΕΚΤΡΙΚΕΣ ΕΣΤΙΕΣ

- Βεβαιωθείτε ότι η ζώνη μαγειρέματος και η βάση των μαγειρικών σκευών είναι καθαρές και στεγνές. Αυτό θα επιτρέψει την καλύτερη διοχέτευση της θερμότητας και θα αποτρέψει οποιαδήποτε ζημιά στην επιφάνεια θέρμανσης.
- Εάν υπερθερμανθεί λίπος ή λάδι στις ζώνες μαγειρέματος μπορεί να αναφλεγεί. Επομένως, να είστε προσεκτικοί όταν μαγειρεύετε με λίπος ή λάδι και να ελέγχετε πάντα τη διαδικασία μαγειρέματος.
- Μην τοποθετείτε υγρά μαγειρικά σκεύη ή καπάκια γεμάτα ατμό στις ζώνες μαγειρέματος. Η υγρασία μπορεί να προκαλέσει ζημιά στις ζώνες μαγειρέματος.
- Μην αφήνετε να κρυώσουν τα ζεστά μαγειρικά σκεύη επάνω σε εστίες που δεν ήταν σε λειτουργία, επειδή η συμπίκνωμα που θα εμφανιστεί κάτω από τη βάση του μαγειρικού σκεύους μπορεί να προκαλέσει διάβρωση.



Περιστρέψτε τον διακόπτη για να ενεργοποιήσετε τη ζώνη μαγειρέματος. Η ισχύς θέρμανσης της ζώνης μαγειρέματος μπορεί να ρυθμιστεί σταδιακά από το 1 έως το 6.



Απενεργοποιήστε τη ζώνη μαγειρέματος 3 - 5 λεπτά πριν το τέλος της διαδικασίας μαγειρέματος για να χρησιμοποιήσετε την υπολειπόμενη θερμότητα και να εξοικονομήσετε ενέργεια.

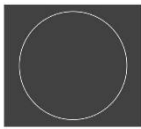
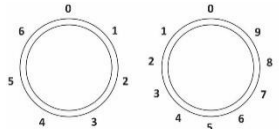


Οι ταχείες ζώνες μαγειρέματος (μόνο σε ορισμένα μοντέλα) μπορούν να λειτουργήσουν με μεγαλύτερη ισχύ από τις κανονικές ζώνες μαγειρέματος, επομένως μπορούν να ζεσταθούν πιο γρήγορα. Αυτές οι ζώνες μαγειρέματος υποδεικνύονται με μια κόκκινη κουκίδα στη μέση. Μετά από επανειλημμένη θέρμανση και καθαρισμό, αυτή η κουκίδα μπορεί να εξαφανιστεί.



Σε περίπτωση παρατεταμένης χρήσης της θερμαντικής πλάκας χυτοσιδήρου, η περιοχή της πλάκας και η άκρη της ζώνης μαγειρέματος μπορεί να αποχρωματιστούν. Το σέρβις σε αυτή την περίπτωση δεν καλύπτεται από την εγγύηση.

## ΓΥΑΛΙΝΗ ΚΕΡΑΜΙΚΗ ΕΣΤΙΑ



Η βαθμίδα ισχύος της εστίας μπορεί να ρυθμιστεί συνεχόμενα (1-9) ή ασυνεχώς (1-6).

Η υπερθέρμανση της επιφάνειας κάτω από το γυάλινο κεραμικό πλαίσιο εμποδίζεται από τον περιοριστή θερμοκρασίας.

## ΧΡΗΣΗ ΤΗΣ ΖΩΝΗΣ ΜΑΓΕΙΡΕΜΑΤΟΣ ΔΥΟ ΔΑΚΤΥΛΙΩΝ



Η περιοχή της ζώνης μαγειρέματος δύο δακτυλίων μπορεί να προσαρμοστεί στο μέγεθος και τη μορφή των μαγειρικών σκευών σας. Για να ενεργοποιήσετε τη μεγαλύτερη ζώνη θέρμανσης, περιστρέψτε τον διακόπτη της ζώνης μαγειρέματος όσο το δυνατόν περισσότερο (ακούγεται ένα κλικ) και, στη συνέχεια, ρυθμίστε το επιθυμητό επίπεδο ισχύος.

## ΖΩΝΕΣ ΜΑΓΕΙΡΕΜΑΤΟΣ HI-LIGHT

Οι ζώνες μαγειρέματος Hi-Light διαφέρουν από τις συμβατικές ζώνες επειδή θερμαίνονται πιο γρήγορα. Επομένως, η διαδικασία μαγειρέματος αρχίζει πολύ πιο σύντομα.

## ΔΕΙΚΤΗΣ ΕΝΑΠΟΜΕΝΟΥΣΑΣ ΘΕΡΜΟΤΗΤΑΣ

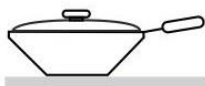


Κάθε εστία είναι εφοδιασμένη με μια ενδεικτική λυχνία που παραμένει αναμμένη και μετά την απενεργοποίηση της εστίας, αν η εστία είναι ακόμα ζεστή. Όταν η περιοχή μαγειρέματος κρυώσει, η ενδεικτική λυχνία σβήνει. Η ενδεικτική λυχνία αναπομένουσας θερμότητας ανάβει επίσης όταν τοποθετηθεί κάποιο ζεστό μαγειρικό σκεύος σε μια κρύα ζώνη μαγειρέματος.

## ΓΥΑΛΙΝΗ ΚΕΡΑΜΙΚΗ ΕΠΙΦΑΝΕΙΑ ΜΑΓΕΙΡΕΜΑΤΟΣ

- Η εστία είναι ανθεκτική στις αλλαγές θερμοκρασίας.
- Η γυάλινη-κεραμική πλάκα είναι ιδιαίτερα ανθεκτική αλλά δεν είναι άθραυστη. Η πλάκα μπορεί να σπάσει εάν κάποιο αιχμηρό αντικείμενο πέσει επάνω της. Μια τέτοια ζημιά ίσως εμφανιστεί αμέσως ή μετά από κάποιο διάστημα. Αποσυνδέστε αμέσως την ζεστή εστία από την τροφοδοσία ηλεκτρικού ρεύματος και μην την χρησιμοποιήσετε.
- Η χρήση της γυάλινης κεραμικής επιφάνειας ως χώρο αποθήκευσης μπορεί να προκαλέσει χαρακιάς ή άλλες ζημιές.
- Μη χρησιμοποιείτε αλουμινένια ή πλαστικά μαγειρικά σκεύη σε ζεστές εστίες μαγειρέματος. Μην τοποθετείτε πλαστικά αντικείμενα ή αλουμινοχαρτό στην κεραμική εστία.
- Βεβαιωθείτε ότι η ζώνη μαγειρέματος και η βάση του μαγειρικού σκεύους είναι καθαρές και στεγνές. Αυτό θα επιτρέψει την καλύτερη διοχέτευση της θερμότητας και θα αποτρέψει οποιαδήποτε ζημιά στην επιφάνεια θέρμανσης. Μην τοποθετείτε άδεια μαγειρικά σκεύη στη ζώνη μαγειρέματος.

## ΣΥΜΒΟΥΛΕΣ ΓΙΑ ΤΑ ΜΑΓΕΙΡΙΚΑ ΣΑΣ ΣΚΕΥΗ



- Χρησιμοποιήστε μαγειρικά σκεύη καλής ποιότητας, με επίπεδη και σταθερή βάση.
- Η διάμετρος της βάσης του μαγειρικού σκεύους και της επιφάνειας μαγειρέματος πρέπει να είναι ίσες.
- Τα μαγειρικά σκεύη από πυριμαχο γυαλί με ειδική βάση μπορούν να χρησιμοποιηθούν στις ζώνες μαγειρέματος αν η διάμετρος τους είναι ίση με εκείνη των ζωνών μαγειρέματος. Τα μαγειρικά σκεύη με μεγαλύτερη διάμετρο ενδέχεται να σπάσουν λόγω της θερμικής τάσης.
- Βεβαιωθείτε ότι το μαγειρικό σκεύος βρίσκεται στη μέση της ζώνης μαγειρέματος.
- Όταν χρησιμοποιείτε χύτρα ταχύτητας, εσπεύτε την μέχρι να φτάσει στη σωστή πίεση. Πρώτα, ρυθμίστε τη ζώνη μαγειρέματος στη μέγιστη ισχύ και στη συνέχεια, ακολουθώντας τις οδηγίες του κατασκευαστή της χύτρας, χρησιμοποιήστε τον σχετικό αισθητήρα για να μειώσετε την ισχύ μαγειρέματος την κατάλληλη στιγμή.
- Βεβαιωθείτε ότι υπάρχει αρκετό υγρό στην χύτρα ταχύτητας ή σε οποιοδήποτε άλλο μαγειρικό σκεύος. Λόγω της υπερθέρμανσης, η χρήση ενός άδειου σκεύους στη ζώνη μαγειρέματος μπορεί να προκαλέσει ζημιά τόσο στο σκεύος όσο και στη ζώνη μαγειρέματος.
- Όταν χρησιμοποιείτε ειδικά μαγειρικά σκεύη, τηρείτε τις οδηγίες του κατασκευαστή.

## ΣΥΜΒΟΥΛΕΣ ΕΞΟΙΚΟΝΟΜΗΣΗΣ ΕΝΕΡΓΕΙΑΣ

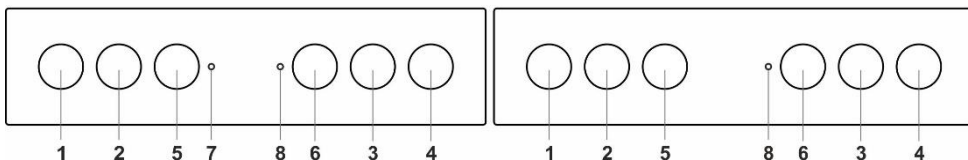
- Η διάμετρος της βάσης του μαγειρικού σκεύους πρέπει να ταιριάζει με τη διάμετρο της ζώνης μαγειρέματος. Εάν το μαγειρικό σκεύος είναι πολύ μικρό, μέρος της θερμότητας θα χαθεί και η ζώνη μαγειρέματος ίσως υποστεί βλάβη.
- Εάν η διαδικασία μαγειρέματος το επιτρέπει, χρησιμοποιήστε καπάκι.
- Τα μαγειρικά σκεύη πρέπει να έχουν το κατάλληλο μέγεθος ανάλογα με την ποσότητα του φαγητού. Όταν μαγειρεύετε μικρή ποσότητα φαγητού σε μεγάλο μαγειρικό σκεύος, χάνεται περισσότερο ενέργεια.
- Εάν κάποιο φαγητό χρειάζεται πολύ χρόνο για να μαγειρευτεί, χρησιμοποιήστε χύτρα ταχύτητας.

- Τα λαχανικά, οι πατάτες κ.λπ. μπορούν να μαγειρευτούν σε μικρή ποσότητα νερού. Το φαγητό θα μαγειρευτεί εξίσου καλά, αρκεί το σκεύος να είναι καλά κλεισμένο με ένα καπάκι. Αφού φέρετε το νερό σε βρασμό, μειώστε τη θερμοκρασία σε ένα επίπεδο που επαρκεί για να διατηρήσει ένα αργό σιγοβράσιμο.



Αν χυθεί ζάχαρη ή τρόφιμα με υψηλή περιεκτικότητα σε ζάχαρη σε μια ζεστή εστία μαγειρέματος, σκουπίστε αμέσως την εστία ή αφαιρέστε τη ζάχαρη με ξύστρα, ακόμα και αν η ζώνη μαγειρέματος είναι ζεστή, ώστε να αποτρέψετε οποιαδήποτε ζημιά στην κεραμική επιφάνεια. Μη χρησιμοποιείτε απορρυπαντικά και άλλα καθαριστικά για να καθαρίσετε μια ζεστή γυάλινη κεραμική εστία, καθώς μπορούν να προκαλέσουν ζημιά στην επιφάνεια.

#### ΠΙΝΑΚΑΣ ΕΛΕΓΧΟΥ (ανάλογα με το μοντέλο)

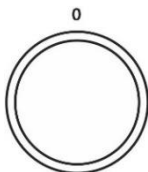


1. Διακόπτης ζώνης μαγειρέματος εμπρός αριστερά
2. Διακόπτης ζώνης μαγειρέματος πίσω αριστερά
3. Διακόπτης ζώνης μαγειρέματος πίσω δεξιά
4. Διακόπτης ζώνης μαγειρέματος εμπρός δεξιά
5. Διακόπτης επιλογής συστήματος μαγειρέματος
6. Διακόπτης θερμοκρασίας φούρνου
7. Λαμπτήρας ένδειξης λειτουργίας. Υποδεικνύει ότι μια από τις ζώνες μαγειρέματος βρίσκεται σε λειτουργία.
8. Λαμπτήρας ένδειξης λειτουργίας φούρνου. Το φωτάκι ανάβει όσο ο φούρνος θερμαίνεται. Όταν επιτευχθεί η επιλεγμένη θερμοκρασία, σβήνει.

#### ΦΟΥΡΝΟΣ (ανάλογα με το μοντέλο)

##### ΛΕΙΤΟΥΡΓΙΑ ΤΟΥ ΦΟΥΡΝΟΥ

Ο φούρνος ελέγχεται από τον "διακόπτη επιλογής λειτουργίας φούρνου", με τον οποίο επιλέγετε τη λειτουργία, και τον διακόπτη "ρύθμισης θερμοκρασίας", με τον οποίο ρυθμίζετε την επιθυμητή θερμοκρασία.



Περιστρέψτε τον διακόπτη (αριστερά και δεξιά) για να επιλέξετε το σύστημα μαγειρέματος.



Οι ρυθμίσεις μπορούν να αλλάξουν και κατά τη διάρκεια του μαγειρέματος.

##### ΛΕΙΤΟΥΡΓΙΑ ΦΟΥΡΝΟΥ

Η θερμοκρασία ρυθμίζεται με τον διακόπτη θερμοκρασίας, και κυμαίνεται από 50 έως 275/300°C. Η δεξιόστροφη περιστροφή του διακόπτη αυξάνει την θερμοκρασία, και αντιστρόφως, η αριστερόστροφη περιστροφή μειώνει τη θερμοκρασία.



Η βίαιη περιστροφή του διακόπτη πέρα από την μηδενική θέση θα προκαλέσει βλάβη στον θερμοστάτη!

##### ΑΠΕΝΕΡΓΟΠΟΙΗΣΗ ΦΟΥΡΝΟΥ

Γυρίστε τον ΔΙΑΚΟΠΤΗ ΕΠΙΛΟΓΗΣ ΣΥΣΤΗΜΑΤΟΣ ΜΑΓΕΙΡΕΜΑΤΟΣ στη θέση "0".

##### ΦΩΤΙΣΜΟΣ ΦΟΥΡΝΟΥ

Ενεργοποιείται με όλους τους τρόπους λειτουργίας. Ο φωτισμός του φούρνου ενεργοποιείται αυτόματα όταν επιλεγεί ο τρόπος λειτουργίας.

## ΣΥΣΤΗΜΑΤΑ ΜΑΓΕΙΡΕΜΑΤΟΣ

Σύστημα	Προτεινόμενη θερμοκρασία °C	Περιγραφή
	50 – μέγ.	<b>ΤΑΧΕΙΑ ΠΡΟΘΕΡΜΑΝΣΗ</b> Χρησιμοποιήστε αυτή τη λειτουργία αν θέλετε να προθερμάνετε το φούρνο στην επιθυμητή θερμοκρασία όσο το δυνατόν γρηγορότερα. Η λειτουργία αυτή δεν είναι κατάλληλη για το μαγείρεμα τροφίμων. Όταν ο φούρνος αποκτήσει την επιθυμητή θερμοκρασία, η διαδικασία προθέρμανσης έχει ολοκληρωθεί.
	200	<b>ΠΑΝΩ ΚΑΙ ΚΑΤΩ ΑΝΤΙΣΤΑΣΗ</b> Οι αντιστάσεις στο κάτω μέρος και στην οροφή του φούρνου εκπέμπουν θερμότητα ομοιόμορφα στο εσωτερικό του φούρνου. Οι ζύμες και το κρέας μπορούν να ψηθούν μόνο τοποθετημένα στο ίδιο επίπεδο.
	180	<b>ΠΑΝΩ ΑΝΤΙΣΤΑΣΗ</b> Μόνο η αντίσταση στο πάνω μέρος του φούρνου εκπέμπει θερμότητα κατευθείαν πάνω στο φαγητό. Χρησιμοποιήστε αυτή τη λειτουργία για να καλοψησετε την πάνω πλευρά του φαγητού σας (τελικό ρόδισμα).
	180	<b>ΚΑΤΩ ΑΝΤΙΣΤΑΣΗ</b> Μόνο η αντίσταση στο κάτω μέρος του φούρνου εκπέμπει θερμότητα. Χρησιμοποιήστε αυτή την αντίσταση για να ροδίσει η κάτω πλευρά του φαγητού.
	180	<b>ΠΑΝΩ ΚΑΙ ΚΑΤΩ ΑΝΤΙΣΤΑΣΗ ΚΑΙ ΑΝΕΜΙΣΤΗΡΑΣ *</b> Λειτουργούν οι δύο αντιστάσεις και ο ανεμιστήρας. Ο ανεμιστήρας επιτρέπει την ομοιόμορφη κυκλοφορία του ζεστού αέρα μέσα στο φούρνο. Χρησιμοποιείται για ψήσιμο ζύμης, για απόψυξη, καθώς και για την ξήρανση φρούτων και λαχανικών.
	230	<b>ΓΚΡΙΛ</b> Λειτουργεί μόνο η αντίσταση γκριλ, μέρος του γενικότερου συστήματος γκριλ. Το σύστημα αυτό χρησιμοποιείται για το ψήσιμο στη σχάρα μίας μικρής ποσότητας ανοιχτών σάντουιτς ή λουκάνικων, καθώς και για το ψήσιμο ψωμιού. Η μέγιστη επιτρεπόμενη θερμοκρασία είναι 230°C.
	230	<b>ΜΕΓΑΛΟ ΓΚΡΙΛ</b> Λειτουργεί η πάνω αντίσταση και η αντίσταση γκριλ. Η θερμότητα εκπέμπεται απευθείας από την αντίσταση γκριλ στην οροφή του φούρνου. Για να ενισχυθεί η διαδικασία ψησίματος, λειτουργεί επίσης η πάνω αντίσταση. Το σύστημα αυτό χρησιμοποιείται για το ψήσιμο στη σχάρα μίας μικρής ποσότητας ανοιχτών σάντουιτς, ή λουκάνικων, καθώς και για φρυγάνισμα ψωμιού. Η μέγιστη επιτρεπόμενη θερμοκρασία είναι 230°C.
	170	<b>ΓΚΡΙΛ ΜΕ ΑΝΕΜΙΣΤΗΡΑ</b> Λειτουργεί η αντίσταση γκριλ και ο ανεμιστήρας. Αυτός ο συνδυασμός χρησιμοποιείται για το ψήσιμο μεγάλων κομματιών κρέατος ή πουλερικών τοποθετημένα σε ένα ύψος. Είναι επίσης κατάλληλος για ογκρατέν και για ψήσιμο φαγητών με τραγανή κρούστα.
	170	<b>ΠΑΝΩ ΑΝΤΙΣΤΑΣΗ ΚΑΙ ΑΝΕΜΙΣΤΗΡΑΣ</b> Λειτουργεί η πάνω αντίσταση και ο ανεμιστήρας. Χρησιμοποιήστε αυτό το σύστημα για να ψησετε μεγάλα κομμάτια κρέατος και πουλερικών. Είναι επίσης κατάλληλο για φαγητά ογκρατέν.
	200-220	<b>ΕΝΤΟΝΟ ΨΗΣΙΜΟ (ΤΗΓΑΝΙΣΜΑ ΣΤΟΝ ΑΕΡΑ)</b> Αυτή η μέθοδος μαγειρέματος δημιουργεί μια τραγανή κρούστα χωρίς επιπλέον λίπος. Πρόκειται για μια υγιεινή έκδοση του τηγανίσματος, με λιγότερες θερμίδες στο μαγειρεμένο φαγητό. Κατάλληλο για μικρότερα κομμάτια κρέατος, ψάρια, λαχανικά και κατεψυγμένα προϊόντα έτοιμα για τηγάνισμα (πατάτες τηγανητές, κοτομπουκιές).

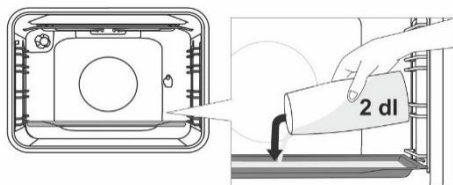
Σύστημα		Προτεινόμενη θερμοκρασία °C	Περιγραφή
		180	<b>ΘΕΡΜΟΣ ΑΕΡΑΣ *</b> Λειτουργεί η κυκλική αντίσταση και ο ανεμιστήρας. Ο ανεμιστήρας στο πίσω τοίχωμα της κοιλότητας του φούρνου εξασφαλίζει τη συνεχή κυκλοφορία του ζεστού αέρα γύρω από το ψητό ή τη ζύμη. Αυτή η λειτουργία χρησιμοποιείται για το ψήσιμο κρέατος και ζύμης σε πολλά επίπεδα, ταυτόχρονα.
		180	<b>ΚΑΤΩ ΑΝΤΙΣΤΑΣΗ ΚΑΙ ΑΝΕΜΙΣΤΗΡΑΣ</b> Χρησιμοποιείται για ψήσιμο ζύμης που φουσκώνει αργά και για τη διατήρηση φρούτων και λαχανικών.
		190-200	<b>ΣΥΣΤΗΜΑ ΠΙΤΣΑΣ</b> Αυτό το σύστημα είναι ιδανικό για το ψήσιμο πίτσας και ζυμών με υψηλότερη περιεκτικότητα σε νερό. Χρησιμοποιήστε το για να ψησετε σε μία μόνο σχάρα, όταν θέλετε το φαγητό να ψηθεί γρηγορότερα και να είναι τραγανό.
		190-200	<b>ΨΗΣΙΜΟ ΚΑΤΕΨΥΓΜΕΝΩΝ ΤΡΟΦΙΜΩΝ</b> Αυτή η μέθοδος σας επιτρέπει να ψήνετε κατεψυγμένα τρόφιμα σε συντομότερο χρόνο χωρίς προθέρμανση. Ιδανική για προψημένα κατεψυγμένα προϊόντα (αρτοσκευάσματα, κρουασάν, λαζάνια, τηγανητές πατάτες, κοτομπουκιές), κρέας και λαχανικά.
		-	<b>ΑΠΟΨΥΞΗ</b> Ο αέρας κυκλοφορεί χωρίς να ενεργοποιηθούν οι αντιστάσεις. Μόνο ο ανεμιστήρας ενεργοποιείται. Χρησιμοποιείται για την αργή απόψυξη κατεψυγμένου φαγητού.
		70	<b>ΚΑΘΑΡΙΣΜΟΣ ΦΟΥΡΝΟΥ</b> Μόνο η κάτω αντίσταση εκπέμπει θερμότητα. Χρησιμοποιήστε αυτή τη λειτουργία για να αφαιρέσετε λεκέδες και υπολείμματα φαγητού από το φούρνο. Το πρόγραμμα διαρκεί 30 λεπτά.

\* Χρησιμοποιείται για τον προσδιορισμό της ενεργειακής απόδοσης σύμφωνα με το πρότυπο EN 60350 - 1.

## ΨΗΣΙΜΟ ΜΕ ΠΡΟΣΘΗΚΗ ΑΤΜΟΥ



Με αυτά τα συστήματα, μπορείτε να μαγειρέψετε με προσθήκη ατμού. Ο ατμός έχει ως αποτέλεσμα καλύτερο ρόδισμα και πιο κρυσταλλική επιφάνεια.



Τοποθετήστε το ρηχό ταψί στον πρώτο οδηγό ενώ ο φούρνος είναι ακόμα κρύος. Ρίξτε το πολύ 200ml νερό στο ταψί. Τοποθετήστε το φαγητό που θα μαγειρευτεί στη δεύτερη σχάρα και εκκινήστε το σύστημα.



Μην τοποθετείτε το βαθύ ταψί στην πρώτη θέση, αλλά ένα επίπεδο ψηλότερα.

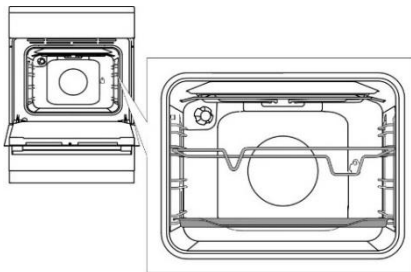


Για βέλτιστη λειτουργία της ρύθμισης, μην ανοίγετε την πόρτα του φούρνου και μην προσθέτετε νερό κατά τη διαδικασία μαγειρέματος.

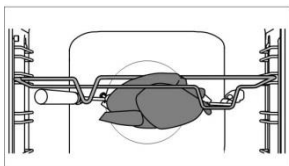
## ΠΕΡΙΓΡΑΦΗ ΣΥΣΤΗΜΑΤΩΝ

- Η θέρμανση ενός άδειου φούρνου καταναλώνει πολλή ενέργεια. Επομένως, το ψήσιμο διαφόρων ειδών ζύμης ή πίτσας διαδοχικά θα προσφέρει εξοικονόμηση ενέργειας, καθώς ο φούρνος θα έχει ήδη προθερμανθεί.
- Χρησιμοποιείτε σκούρα ταψιά από μαύρο πυρίτιο ή με επικάλυψη σμάλτου, καθώς είναι καλοί αγωγοί θερμότητας.
- Όταν χρησιμοποιείτε χαρτί ψησίματος, βεβαιωθείτε ότι είναι ανθεκτικό σε υψηλές θερμοκρασίες.
- Κατά το μαγείρεμα του φαγητού, σχηματίζεται αρκετός ατμός μέσα στον φούρνο, ο οποίος αποστραγγίζεται μέσω της διεξόδου στο πίσω μέρος της συσκευής. Ο ατμός μπορεί να συμπυκνωθεί στην πόρτα και στο κατάκι της συσκευής (ανάλογα με το μοντέλο). Πρόκειται για ένα τυπικό φαινόμενο που δεν επηρεάζει τη λειτουργία της συσκευής. Μετά το τέλος της διαδικασίας μαγειρέματος, σκουπίστε το υπερχειλισμένο συμπυκνωμένο νερό με ένα πανί.
- Σβήστε το φούρνο 10 λεπτά περίπου πριν από το τέλος της διαδικασίας ψησίματος για εξοικονόμηση ενέργειας χρησιμοποιώντας την συσσωρευμένη θερμότητα.
- Μην αφήνετε το φαγητό να κρυώνει σε κλειστό φούρνο για να αποφύγετε τη συμπύκνωση (υδρατμίς).

**Ψήσιμο στη σούβλα** (ανάλογα με το μοντέλο)  
Η μέγιστη θερμοκρασία για τη χρήση της σούβλας είναι 230°C.



Τοποθετήστε το στήριγμα της σούβλας στον 3ο οδηγό, μετρώντας από κάτω, και τοποθετήστε το ρηχό ταψί στον κάτω (πρώτο) οδηγό για να χρησιμεύσει ως δίσκος αποστράγγισης.



Περάστε το κρέας στη σούβλα και σφίξτε τις βίδες. Τοποθετήστε τη λαβή της σούβλας στο μπροστινό στήριγμα της σούβλας και εισάγετε την άκρη μέσα στο άνοιγμα στη δεξιά πλευρά του πίσω τοιχώματος του φούρνου (το άνοιγμα προστατεύεται με ένα περιστρεφόμενο κάλυμμα). Αφαιρέστε τη λαβή της σούβλας και κλείστε την πόρτα του φούρνου.

Ανάψτε το φούρνο και επιλέξτε το ΜΕΓΑΛΟ ΓΚΡΙΛ



Το γκριλ λειτουργεί μόνο όταν η πόρτα του φούρνου είναι κλειστή. Μην χρησιμοποιείτε το γκριλ στη θέση 4.



Μην τοποθετείτε το βαθύ ταψί στον πρώτο οδηγό.

## ΣΥΝΤΗΡΗΣΗ & ΚΑΘΑΡΙΣΜΟΣ



Αποσυνδέστε τη συσκευή από την παροχή ρεύματος και περιμένετε να κρυώσει. Τα παιδιά δεν πρέπει να καθαρίζουν τη συσκευή ή να εκτελούν εργασίες συντήρησης χωρίς την κατάλληλη επίβλεψη.

**Ανοξείδωτο φύλλο χάλυβα στη μπροστινή πλευρά του περιβλήματος** (ανάλογα με το μοντέλο)

Καθαρίστε την επιφάνεια μόνο με ένα ήπιο απορρυπαντικό (σαπουνάδα) και ένα μαλακό σφουγγάρι που δεν θα φθείρει το φινιρίσμα. Μην χρησιμοποιείτε λειαντικά καθαριστικά ή καθαριστικά που περιέχουν διαλύτες, καθώς μπορεί να καταστρέψουν το φινιρίσμα του περιβλήματος.

**Επικαλυμμένες με λάκα επιφάνειες και πλαστικά μέρη** (ανάλογα με το μοντέλο)

Μην καθαρίζετε τα κουμπιά και τους διακόπτες, τις λαβές, τα αυτοκόλλητα, και τις πινακίδες τεχνικών χαρακτηριστικών, με λειαντικά καθαριστικά, καθαριστικά με βάση το οινόπνευμα ή με αλκοόλ. Αφαιρείτε αμέσως τυχόν λεκέδες με ένα μαλακό πανί και λίγο νερό, ώστε να αποφευχθεί η πρόκληση ζημιάς στην επιφάνεια.

Μπορείτε επίσης να χρησιμοποιήσετε καθαριστικά και υλικά καθαρισμού που προορίζονται για τέτοιες επιφάνειες σύμφωνα με τις οδηγίες των αντίστοιχων κατασκευαστών τους.

**Επιφάνειες με επικάλυψη σμάλτου (φούρνος, εστία μαγειρέματος)**

Για τον καθαρισμό χρησιμοποιήστε ένα υγρό σφουγγάρι με απορρυπαντικό. Οι λιπαροί λεκέδες μπορούν να αφαιρεθούν με ζεστό νερό και ειδικό απορρυπαντικό για σμάλτο. Ποτέ μην καθαρίζετε τις επιφάνειες σμάλτου με λειαντικά μέσα καθώς προκαλούν ανεπανόρθωτη ζημιά στην επιφάνεια της συσκευής.

**Γυάλινες επιφάνειες**

Μη χρησιμοποιείτε σκληρά λειαντικά καθαριστικά ή αιχμηρές μεταλλικές ξύστρες για τον καθαρισμό του γυαλιού της πόρτας του φούρνου, καθώς μπορούν να σπάσουν την επιφάνεια και να προκαλέσουν ραγίσμα του γυαλιού. Καθαρίστε τις γυάλινες επιφάνειες με ειδικά καθαριστικά για τζάμια, καθρέφτες και παράθυρα.



**ΠΛΗΡΟΦΟΡΙΕΣ!**

Ποτέ μην χρησιμοποιείτε ισχυρά ή λειαντικά καθαριστικά και αζεσουάρ.

## ΚΑΘΑΡΙΣΜΟΣ ΤΩΝ ΕΣΤΙΩΝ ΜΑΓΕΙΡΕΜΑΤΟΣ



Καθαρίστε την περιοχή γύρω από τις ζώνες μαγειρέματος με ζεστό νερό και λίγο απορρυπαντικό. Για επίμονους λεκέδες, χρησιμοποιήστε ένα ασαλόμαλλο (συρματάκι) εμποτισμένο με απορρυπαντικό. Στη συνέχεια, ξεπλύνετε την εστία και σκουπίστε την. Υγρά που περιέχουν αλάτι, υγρά που υπερχείλισαν και η υγρασία, μπορούν να βλάψουν τις ζώνες μαγειρέματος. Καθαρίζετε πάντα τις ζώνες μαγειρέματος.

Χρησιμοποιήστε απλά καθαριστικά του εμπορίου και προϊόντα συντήρησης των ζωνών μαγειρέματος. Αν η ζώνη μαγειρέματος είναι λίγο ζεστή, το καθαριστικό θα διεισδύσει στους πόρους πιο εύκολα. Οι δακτύλιοι της ζώνη μαγειρέματος είναι από ανοξείδωτο χάλυβα. Μετά από την έκθεσή τους στη θερμότητα, ίσως αποκτήσουν μια κιτρινωπή απόχρωση μετά από κάποια περίοδο χρήσης. Αυτό είναι ένα φυσιολογικό φυσικό φαινόμενο. Οι κιτρινωπές κηλίδες μπορούν να αφαιρεθούν με καθαριστικά μετάλλων. Τα ισχυρά καθαριστικά πιάτων δεν είναι κατάλληλα για τον καθαρισμό των δακτυλίων, καθώς μπορούν να προκαλέσουν χαρακιές.

## ΚΑΘΑΡΙΣΜΟΣ ΥΑΛΟΚΕΡΑΜΙΚΗΣ ΕΣΤΙΑΣ

- Μετά από κάθε χρήση, περιμένετε να κρυώσει η κεραμική επιφάνεια και καθαρίστε την. Διαφορετικά όλες οι εναπομένουσες ακαθαρσίες θα καούν επάνω στην καυτή επιφάνεια την επόμενη φορά που θα χρησιμοποιήσετε την εστία.
- Για την τακτική συντήρηση των κεραμικών εστιών, χρησιμοποιήστε ειδικά προϊόντα φροντίδας που δημιουργούν ένα προστατευτικό φίλτρο στην επιφάνεια και αποτρέπουν το κόλλημα των ακαθαρσιών.
- Πριν από κάθε χρήση, σκουπίστε τυχόν σκόνη ή άλλα σωματίδια από την επιφάνεια μαγειρέματος και την βάση του σκεύους καθώς μπορεί να χαράξουν την επιφάνεια.



Τα συρμάτινα σφουγγάρια, τα σκληρά σφουγγάρια καθαρισμού και τα διαβρωτικά καθαριστικά σε σκόνη ενδέχεται να χαράξουν την επιφάνεια. Η επιφάνεια μπορεί επίσης να υποστεί φθορά από δυνατά σπρίε καθαρισμού και ακατάλληλα υγρά καθαριστικά.

- Οι πινακίδες τεχνικών χαρακτηριστικών ενδέχεται να φθαρούν από τη χρήση δυνατών ή λιεινικών καθαριστικών ή από σκεύη με σκληρή ή φθαρμένη βάση.
- Οι ήπιοι λεκέδες μπορούν να αφαιρεθούν με ένα υγρό μαλακό πανί. Στη συνέχεια, σκουπίστε την επιφάνεια μέχρι να στεγνώσει.
- Οι λεκέδες νερού μπορούν να αφαιρεθούν χρησιμοποιώντας ένα ήπιο διάλυμα ξιδιού. Όμως, μη χρησιμοποιείτε αυτό το διάλυμα για να καθαρίσετε το πλαίσιο (μόνο σε ορισμένα μοντέλα), καθώς μπορεί να χάσει την λάμψη του. Μη χρησιμοποιείτε ισχυρά σπρίε καθαρισμού ή προϊόντα αφαλάτωσης.
- Οι δύσκολοι λεκέδες μπορούν να αφαιρεθούν με τη χρήση ειδικών προϊόντων και εργαλείων για τον καθαρισμό κεραμικών εστιών. Να ακολουθείτε πάντα τις οδηγίες που παρέχονται από τους αντίστοιχους κατασκευαστές. Αφαιρείτε προσεκτικά τυχόν υπολείμματα του καθαριστικού μετά τη διαδικασία καθαρισμού, καθώς μπορεί να προκαλέσουν φθορές στην κεραμική επιφάνεια όταν ζεσταθούν οι ζώνες μαγειρέματος.



- Αφαιρείτε τυχόν επίμονα και καμένα υπολείμματα με μια ξύστρα. Να είστε προσεκτικοί όταν χειρίζεστε την ξύστρα για να αποφύγετε τυχόν τραυματισμούς.
- Μην πιέζετε την ξύστρα κάθετα στο γυαλί και προσέξτε να μην γρατσουνίσετε την επιφάνεια μαγειρέματος με την άκρη ή τη λεπίδα της ξύστρας.
- Απομακρύνετε αμέσως τρόφιμα που περιέχουν ζάχαρη από την κεραμική επιφάνεια χρησιμοποιώντας μια ξύστρα, ακόμη και αν η εστία είναι ζεστή, καθώς η ζάχαρη μπορεί να προκαλέσει μόνιμη βλάβη στην κεραμική επιφάνεια..



Χρησιμοποιείτε την ξύστρα μόνο όταν οι ακαθαρσίες δεν μπορούν να απομακρυνθούν με υγρό πανί ή με ειδικά καθαριστικά για κεραμικές επιφάνειες. Κρατήστε την ξύστρα υπό σωστή γωνία (45° έως 60°). Πιέστε απαλά την ξύστρα πάνω στο γυαλί και σφύρετέ την για να αφαιρέσετε τις ακαθαρσίες. Βεβαιωθείτε ότι η πλαστική λαβή της ξύστρας (σε ορισμένα μοντέλα) δεν έρχεται σε επαφή με κάποια ζεστή ζώνη μαγειρέματος.



Ο αποχρωματισμός της κεραμικής επιφάνειας δεν επηρεάζει τη λειτουργία ή τη σταθερότητά της. Ο αποχρωματισμός είναι συνήθως αποτέλεσμα υπολειμμάτων τροφίμων που καίγονται πάνω στην επιφάνεια, ή μπορεί να προκληθεί από ορισμένα υλικά μαγειρικών σκευών (όπως αλουμίνιο ή χαλκός). Τέτοιου είδους αποχρωματισμός είναι πολύ δύσκολο να αφαιρεθεί εντελώς.

**Σημείωση:** Ο αποχρωματισμός και όλες οι ζημιές που περιγράφονται παραπάνω επηρεάζουν μόνο την εμφάνιση της εστίας και δεν επηρεάζουν άμεσα τη λειτουργία της. Η αφαίρεση τέτοιου είδους ελαττωμάτων δεν καλύπτεται από την εγγύηση.

## ΦΟΥΡΝΟΣ

Καθαρίστε τους τοίχους του φούρνου με ένα υγρό σφουγγάρι και απορρυπαντικό. Για να καθαρίσετε τους επίμονες λεκέδες που έχουν καεί στα τοιχώματα του φούρνου, χρησιμοποιήστε ειδικό απορρυπαντικό για εμαγιέ επιφάνειες. Μετά τον καθαρισμό, σκουπίστε προσεκτικά το φούρνο. Καθαρίστε το φούρνο μόνο όταν είναι εντελώς κρύος. Ποτέ μην χρησιμοποιείτε σκληρά καθαριστικά, επειδή θα χαράξουν την εμαγιέ επιφάνεια. Πλύνετε τα σκεύη του φούρνου με σφουγγάρι και απορρυπαντικό. Μπορείτε επίσης να χρησιμοποιήσετε ειδικά απορρυπαντικά για να αφαιρέσετε τους δύσκολους λεκέδες ή τα υπολείμματα που έχουν καεί.



### ΧΡΗΣΗ ΛΕΙΤΟΥΡΓΙΑΣ “ΚΑΘΑΡΙΣΜΟΣ ΦΟΥΡΝΟΥ” ΓΙΑ ΤΟΝ ΚΑΘΑΡΙΣΜΟ ΤΟΥ ΦΟΥΡΝΟΥ

Περιστρέψτε τον ΔΙΑΚΟΠΤΗ ΕΠΙΛΟΓΗΣ ΣΥΣΤΗΜΑΤΟΣ ΜΑΓΕΙΡΕΜΑΤΟΣ στην επιλογή (ΚΑΘΑΡΙΣΜΟΣ ΦΟΥΡΝΟΥ)



. Γυρίστε τον ΔΙΑΚΟΠΤΗ ΡΥΘΜΙΣΗΣ ΘΕΡΜΟΚΡΑΣΙΑΣ στους 70°C. Ρίξτε 0,6 λίτρα νερό μέσα σε ένα ταψί και τοποθετήστε το στον κάτω οδηγό. Μετά από 30 λεπτά, τα υπολείμματα φαγητών από τα τοιχώματα του φούρνου θα έχουν μαλακώσει και θα μπορούν να καθαριστούν εύκολα με ένα υγρό πανί.



Χρησιμοποιήστε το σύστημα “ΚΑΘΑΡΙΣΜΟΣ ΦΟΥΡΝΟΥ” όταν ο φούρνος έχει κρυώσει εντελώς.

## ΑΦΑΙΡΕΣΗ ΚΑΙ ΚΑΘΑΡΙΣΜΟΣ ΣΧΑΡΑΣ ΚΑΙ ΤΗΛΕΣΚΟΠΙΚΩΝ ΟΔΗΓΩΝ

Χρησιμοποιείτε μόνο συμβατικά καθαριστικά για να καθαρίζετε τους οδηγούς.

Κρατήστε τους οδηγούς από την κάτω πλευρά και τραβήξτε τους προς το κέντρο του θαλάμου του φούρνου. Αφαιρέστε τους από τα ανοίγματα στην κορυφή.



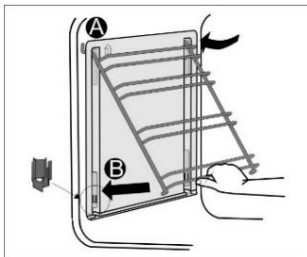
Μην καθαρίζετε τους οδηγούς σε πλυντήριο πιάτων.

## ΕΓΚΑΤΑΣΤΑΣΗ ΚΑΤΑΛΥΤΙΚΩΝ ΕΝΘΕΤΩΝ

Χρησιμοποιείτε μόνο συμβατικά καθαριστικά για να καθαρίζετε τους οδηγούς.

Αφαιρέστε τις σχάρες ή τους τηλεσκοπικούς οδηγούς. (ανάλογα με το μοντέλο)

Τοποθετήστε τα καταλυτικά ένθετα στους οδηγούς. Το άνω μέρος των οδηγών πρέπει να τοποθετηθεί στα επάνω ανοίγματα "Α" των καταλυτικών ενθέτων.



Τοποθετήστε τους οδηγούς με τα καταλυτικά ένθετα στα επάνω ανοίγματα των πλευρικών τοιχωμάτων του φούρνου "Α". Πιέστε τους μέχρι να κουμπώσουν στο κάτω μέρος "Β".



Μην πλένετε τα καταλυτικά ένθετα σε πλυντήριο πιάτων.

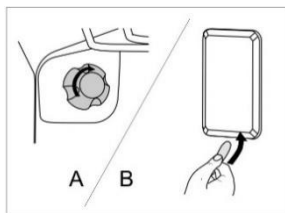
## ΝΤΙΚΑΤΑΣΤΑΣΗ ΤΟΥ ΛΑΜΠΤΗΡΑ

Ο λαμπτήρας είναι αναλώσιμος και, επομένως, δεν καλύπτεται από την εγγύηση. Πριν αλλάξετε το λαμπτήρα, αφαιρέστε τα ταψιά, τη σχάρα και τους οδηγούς.

**Αποσυνδέστε τη συσκευή από το ηλεκτρικό ρεύμα!**

Λάμπα αλογόνου: G9, 230 V, 25 W (κοινός λαμπτήρας E14, 230 V, 25 W – ανάλογα με το μοντέλο)





**A** Ξεβιδώστε το κάλυμμα του λαμπτήρα και τραβήξτε ή ξεβιδώστε την λάμπα.



Χρησιμοποιήστε προστασία για την αποφυγή εγκαυμάτων.

**B** Χρησιμοποιήστε ένα κασαβίδι για να ξεβιδώσετε το κάλυμμα του λαμπτήρα και να το αφαιρέσετε. Αφαιρέστε τον λαμπτήρα.



Προσοχή μην προκαλέσετε φθορά στο σμάλτο.

## ΑΠΑΛΟ ΚΛΕΙΣΙΜΟ ΠΟΡΤΑΣ – COMFORT (ανάλογα με το μοντέλο)

Η συσκευή είναι εξοπλισμένη με τους νέους μεντεσέδες πόρτας COMFORT. Αυτοί οι ειδικοί μεντεσέδες εγγυώνται το ήσυχο και ήπιο κλείσιμο της πόρτας του φούρνου.



Εάν η δύναμη που ασκείται για το κλείσιμο της πόρτας είναι πολύ ισχυρή, μπορεί να μειωθεί η αποτελεσματικότητα του συστήματος ή να επηρεαστεί η ασφάλεια του συστήματος.

## ΚΛΕΙΔΩΜΑ ΠΟΡΤΑΣ

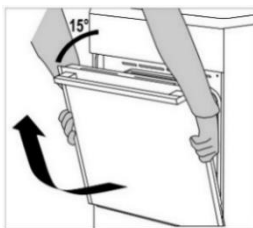
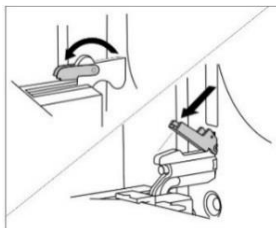
Ανοίξτε την κλειδαριά της πόρτας πιέζοντάς την απαλά προς τα δεξιά με τον αντίχειρά σας, ενώ ταυτόχρονα τραβάτε την πόρτα προς τα έξω.



Όταν η πόρτα του φούρνου κλείσει, η κλειδαριά της πόρτας επανέρχεται αυτόματα στην αρχική της θέση.

## ΑΦΑΙΡΕΣΗ ΚΑΙ ΑΝΤΙΚΑΤΑΣΤΑΣΗ ΤΗΣ ΠΟΡΤΑΣ ΤΟΥ ΦΟΥΡΝΟΥ (ανάλογα με το μοντέλο)

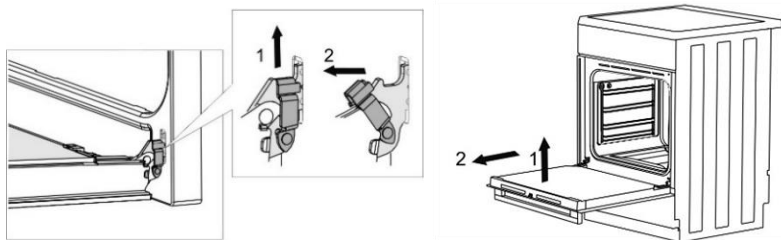
- Ανοίξτε την πόρτα του φούρνου (όσο πάει).
- Περιστρέψτε τα πτερύγια των μεντεσέδων της πόρτας (σε περίπτωση συμβατικού κλεισίματος). Στο απαλό σύστημα κλεισίματος COMFORT, περιστρέψτε τα πτερύγια κατά 90°.
- Κλείστε αργά την πόρτα του φούρνου μέχρι τα πτερύγια να ταιριάξουν στους μεντεσέδες στα πλαϊνά τοιχώματα της πόρτας. Από τη γωνία των 15° (συγκριτικά με τη θέση της κλειστής πόρτας), κλείστε ελαφρά την πόρτα και τραβήξτε την μέχρι να βγει από τους δύο μεντεσέδες της συσκευής.



Πριν τοποθετήσετε ξανά την πόρτα, βεβαιωθείτε ότι τα πτερύγια των μεντεσέδων έχουν τοποθετηθεί σωστά στα πλευρικά πηχάκια της πόρτας. Με αυτόν τον τρόπο αποτρέπεται το απότομο κλείσιμο του μεντεσέ, που συνδέεται με ένα ισχυρό ελατήριο. Η απελευθέρωση του πτερυγίου προκαλεί ζημιά στην πόρτα και υπάρχει κίνδυνος τραυματισμού.

## ΑΦΑΙΡΕΣΗ ΚΑΙ ΑΝΤΙΚΑΤΑΣΤΑΣΗ ΤΗΣ ΠΟΡΤΑΣ ΤΟΥ ΦΟΥΡΝΟΥ (ανάλογα με το μοντέλο)

- Ανοίξτε την πόρτα του φούρνου (όσο πάει).
- Σηκώστε και γυρίστε τα πτερύγια.
- Κλείστε αργά την πόρτα του φούρνου, σηκώστε την ελαφρώς και τραβήξτε την έξω από τους δύο μεντεσέδες της συσκευής.



Ακολουθήστε αυτά τα βήματα με την αντίστροφη σειρά κατά την επανατοποθέτηση της πόρτας. Εάν η πόρτα δεν ανοίγει ή δεν κλείνει σωστά, βεβαιωθείτε ότι οι μεντεσέδες έχουν τοποθετηθεί σωστά στη θέση τους.

## ΑΦΑΙΡΕΣΗ ΚΑΙ ΤΟΠΟΘΕΤΗΣΗ ΤΟΥ ΥΑΛΟΠΙΝΑΚΑ ΤΗΣ ΠΟΡΤΑΣ ΤΟΥ ΦΟΥΡΝΟΥ

(ανάλογα με το μοντέλο)

Ο υαλοπίνακας της πόρτας μπορεί να καθαριστεί από την εσωτερική του πλευρά, αλλά πρέπει πρώτα να αφαιρεθεί. Αφαιρέστε την πόρτα του φούρνου (βλέπε κεφάλαιο "Αφαίρεση και επανατοποθέτηση της πόρτας του φούρνου").



- Ανασηκώστε ελαφρώς τα στηρίγματα στην αριστερή και δεξιά πλευρά της πόρτας (ένδειξη 1 στο στήριγμα) και τραβήξτε τα από τον υαλοπίνακα (ένδειξη 2 στο στήριγμα).
- Κρατήστε το τζάμι της πόρτας από την κάτω άκρη και ανασηκώστε το ελαφρώς, έτσι ώστε να μην είναι πλέον προσαρτημένο στο στήριγμα, και αφαιρέστε το.
- Για να αφαιρέσετε τον τρίτο υαλοπίνακα (μόνο σε ορισμένα μοντέλα), απλά ανασηκώστε και αφαιρέστε τον. Επίσης, αφαιρέστε τα λαστιχένια στεγανωτικά του υαλοπίνακα.

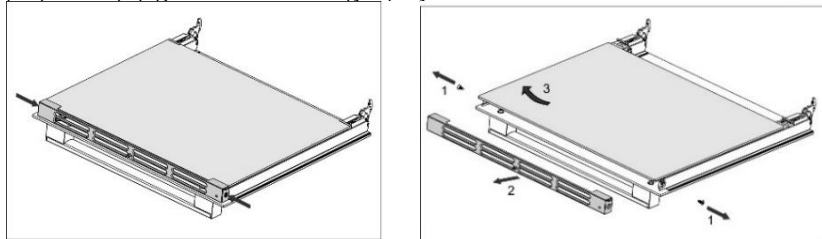


Για την επανατοποθέτηση του υαλοπίνακα, ακολουθήστε την ίδια διαδικασία με την αντίστροφη σειρά. Οι σημάνσεις (ημικύκλια) στην πόρτα και τον υαλοπίνακα πρέπει να αλληλεπικαλύπτονται.

## ΑΦΑΪΡΕΣΗ ΚΑΙ ΤΟΠΟΘΕΤΗΣΗ ΤΟΥ ΥΑΛΟΠΙΝΑΚΑ ΤΗΣ ΠΟΡΤΑΣ ΤΟΥ ΦΟΥΡΝΟΥ

(ανάλογα με το μοντέλο)

Ξεβιδώστε τις βίδες στην αριστερή και δεξιά πλευρά της πόρτας και τραβήξτε προς τα έξω το επάνω πηχάκι. Τώρα, μπορείτε να τραβήξετε τον υαλοπίνακα της πόρτας.



Ακολουθήστε τα βήματα με την αντίστροφη σειρά κατά την επανατοποθέτηση του υαλοπίνακα.

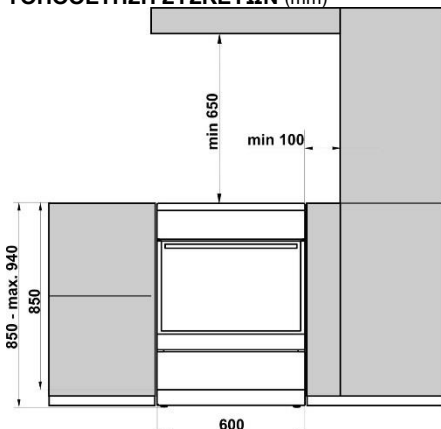
## ΠΙΝΑΚΑΣ ΕΠΙΛΥΣΗΣ ΠΡΟΒΛΗΜΑΤΩΝ

Πρόβλημα / Σφάλμα	Λύση
Η κύρια ασφάλεια στο στίπι σας πέφτει συνέχεια.	Καλέστε έναν τεχνικό. Βεβαιωθείτε ότι η ισχύς όλων των συσκευών που είναι ενεργοποιημένες δεν υπερβαίνει την μέγιστη τάση του ηλεκτρικού ρεύματος της παροχής σας.
Ο φωτισμός του φούρνου δεν λειτουργεί.	Η διαδικασία αλλαγής του λαμπτήρα περιγράφεται στο κεφάλαιο "Καθαρισμός και Συντήρηση".
Το φαγητό είναι μισοψημένο.	Επιλέξατε τη σωστή θερμοκρασία και σύστημα ψησίματος; Είναι η πόρτα του φούρνου κλειστή;

Η επισκευή ή οποιαδήποτε αξίωση εγγύησης που προκύπτει από εσφαλμένη σύνδεση ή χρήση της συσκευής δεν καλύπτεται από την εγγύηση. Στην περίπτωση αυτή, ο χρήστης θα καλύψει το κόστος της επισκευής

## ΟΔΗΓΙΕΣ ΕΓΚΑΤΑΣΤΑΣΗΣ ΚΑΙ ΣΥΝΔΕΣΗΣ

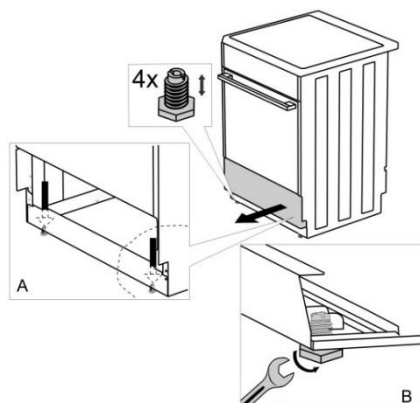
### ΤΟΠΟΘΕΤΗΣΗ ΣΥΣΚΕΥΩΝ (mm)



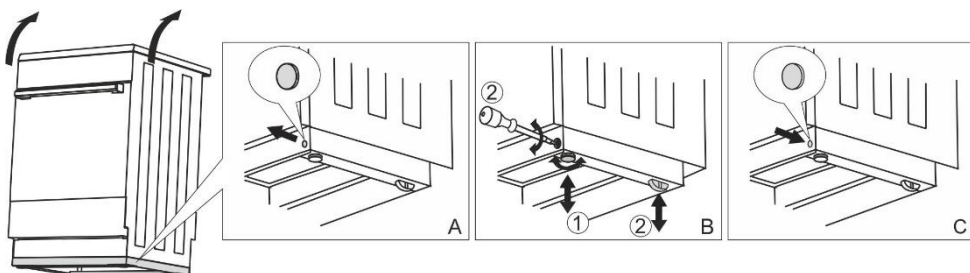
Οι τοίχοι ή τα έπιπλα που βρίσκονται δίπλα στη συσκευή (δάπεδο, πίσω τοίχωμα κουζίνας, πλευρικά τοιχώματα) πρέπει να είναι ανθεκτικά σε θερμοκρασία τουλάχιστον 90 °C.

### ΑΛΦΑΔΙΑΣΜΑ ΣΥΣΚΕΥΗΣ ΚΑΙ ΠΡΟΣΘΕΤΗ ΣΤΗΡΙΞΗ (ανάλογα με το μοντέλο)

A)

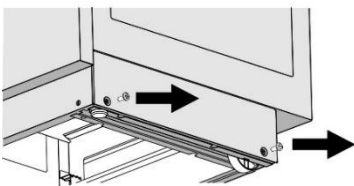


B)

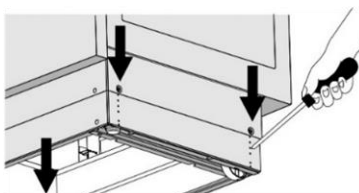


## ΡΥΘΜΙΣΗ ΤΟΥ ΎΨΟΥΣ ΤΗΣ ΚΟΥΖΙΝΑΣ (ανάλογα με το μοντέλο)

Το ύψος της κουζίνας είναι 900 mm. Μπορείτε να ρυθμίσετε το ύψος της συσκευής από 850 έως 940 mm.

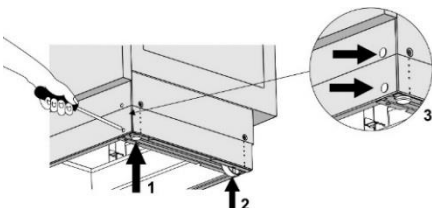


Torx T20



- Τοποθετήστε την κουζίνα στο πάτωμα με την πίσω πλευρά.
- Ξεβιδώστε τις βίδες, βλέπε βέλη.
- Ρυθμίστε το επιθυμητό ύψος.
- Βιδώστε ξανά τις βίδες.

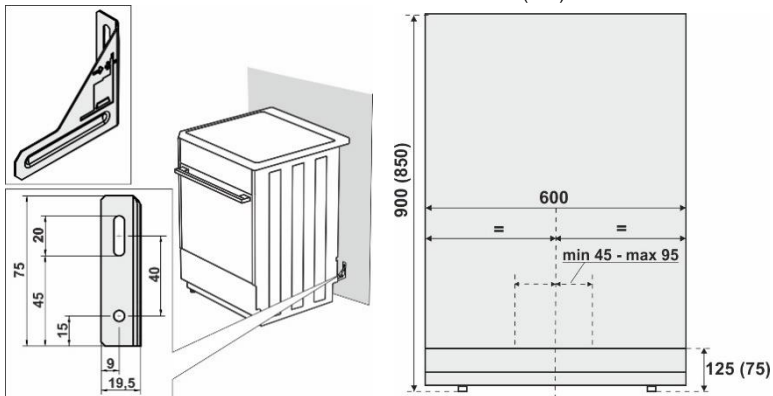
## Η κουζίνα πρέπει να εγκατασταθεί σε οριζόντια θέση!



Ακολουθήστε αυτά τα βήματα:

- Περιστρέψτε τις βίδες ρύθμισης ύψους (βλέπε εικόνα 1) για να ρυθμίσετε το ύψος της κουζίνας στη σωστή θέση.
- 2. Ρυθμίστε τα ροδάκια (βλ. Εικόνα 2) βιδώνοντάς τα με δύο βίδες στο μπροστινό μέρος του πλαισίου. Ελέγξτε την οριζόντια θέση του φούρνου χρησιμοποιώντας ένα αλφάδι.
- 3. Τοποθετήστε τα πώματα στις οπές στο μπροστινό μέρος του πλαισίου (βλέπε σχήμα 3).

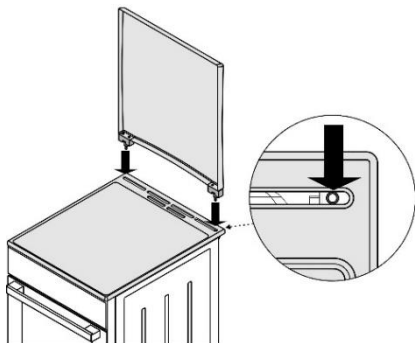
## ΠΡΟΣΤΑΣΙΑ ΣΥΣΚΕΥΗΣ ΑΠΟ ΠΙΘΑΝΗ ΑΝΑΤΡΟΠΗ (mm)



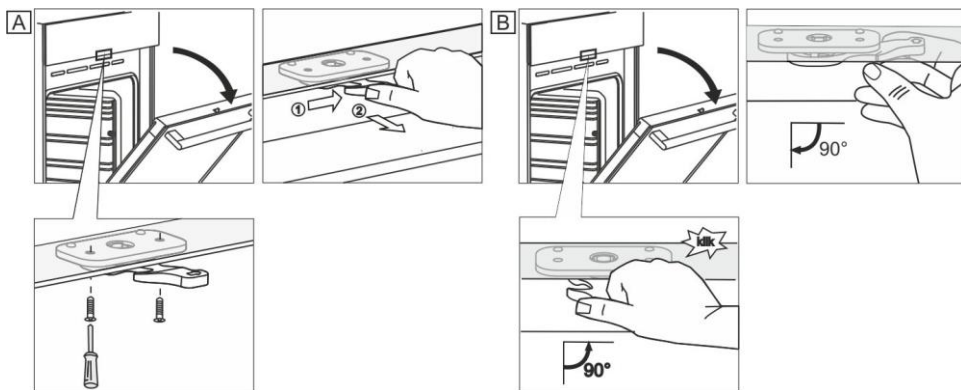


Σύμφωνα με το σχέδιο, τοποθετήστε τη θήκη στον τοίχο με τις πρόσθετες βίδες και τα άγκιστρα. Εάν οι βίδες και τα άγκιστρα δεν μπορούν να χρησιμοποιηθούν, χρησιμοποιήστε άλλες που θα εξασφαλίσουν ασφαλή εγκατάσταση στον τοίχο.

### ΤΟΠΟΘΕΤΗΣΗ ΚΑΛΥΜΜΑΤΟΣ (ανάλογα με το μοντέλο)



### ΚΛΕΙΔΩΜΑ ΠΟΡΤΑΣ (ανάλογα με το μοντέλο)

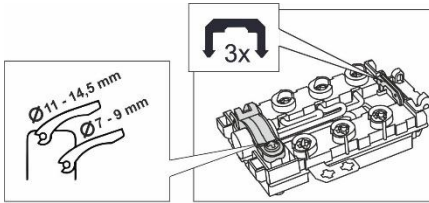


## ΣΥΝΔΕΣΗ ΜΕ ΤΟ ΗΛΕΚΤΡΙΚΟ ΡΕΥΜΑ

Η ηλεκτρική κουζίνα καταναλώνει θερμότητα, επομένως η εγκατάσταση και η θέση της πρέπει να ανταποκρίνεται στα ισχύοντα τοπικά πρότυπα.

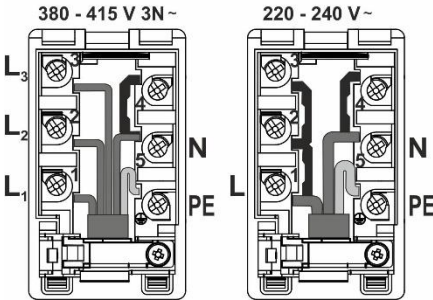


Τρεις χάλκινες γέφυρες είναι διαθέσιμες για σύνδεση. 1 γέφυρα χρειάζεται για τριφασική σύνδεση (380 - 415 V 3N~). Τρεις γέφυρες χρειάζονται για μονοφασική σύνδεση (220 - 240 V~).



Η συσκευή θα πρέπει να είναι εφοδιασμένη με εξάρτημα που να την αποσυνδέει από όλους τους πόλους του οικιακού ηλεκτρικού δικτύου, και η απόσταση διαχωρισμού των επαφών πρέπει να είναι κατ' ελάχιστον 3 mm.

Μόνο ένας εξουσιοδοτημένος τεχνικός μπορεί να εγκαταστήσει τη συσκευή. Ο τεχνικός υποχρεούται να ρυθμίσει την επιφάνεια μαγειρέματος της κουζίνας σε οριζόντια θέση, να την συνδέσει με το δίκτυο και να ελέγξει την λειτουργία της. Η εγκατάσταση της συσκευής πρέπει να επιβεβαιωθεί στο πιστοποιητικό εγγύησης.

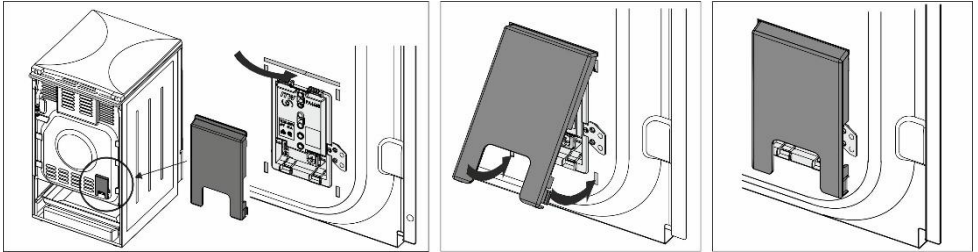


Η συνιστώμενη σύνδεση για την συσκευή είναι η τριφασική με τη βοήθεια καλωδίου σύνδεσης τύπου H05VV-F5G-1,5 (προηγούμενως CGLG 5Cx1,5), (διακόπτης 3x16 A). Για μονοφασική σύνδεση χρησιμοποιήστε H05VV-F3G-4 (προηγούμενως GGLG 3Cx4), (διακόπτης 32 - 40 A ανά τύπο). Είναι απαραίτητο να ασφαλίσετε τα άκρα του αγωγού με πιεσμένους ακροδέκτες για προστασία από την φθορά.

Μετά τη στήριξη των άκρων του αγωγού με τις βίδες της πλακέτας του θερματικού, τοποθετήστε ένα καλώδιο στην πλακέτα του ακροδέκτη και ασφαλίστε το με ένα κλιπ ώστε να μην κοπεί. Στο τέλος, κλείστε το κάλυμμα της πλακέτας του θερματικού.

## ΠΡΟΣΤΑΣΙΑ ΣΦΙΓΚΤΗΡΩΝ

Οι σφιγκτήρες πρέπει να προστατεύονται με ειδικό κάλυμμα, δείτε πρόσθετο εξοπλισμό. Κίνδυνος ηλεκτροπληξίας.



## ΣΗΜΑΝΤΙΚΗ ΕΙΔΟΠΟΙΗΣΗ

Πριν οποιαδήποτε συντήρηση ή επισκευή της ηλεκτρικής συσκευής, εκτός από την χρήση για την οποία προορίζεται, είναι απαραίτητο να αποσυνδέσετε τη συσκευή από την πρίζα και να την κρατάτε εκτός λειτουργίας.

**Κατά την εγκατάσταση της συσκευής, είναι απαραίτητο για την σωστή χρήση της να ακολουθήσετε τα παρακάτω:**

- Επαλήθευση της ορθότητας της σύνδεσης με το δίκτυο.
- Έλεγχος λειτουργίας των θερμαντικών στοιχείων, του πίνακα ελέγχου και όλων των πλήκτρων και διακοπών της συσκευής.
- Παρουσίαση στον πελάτη όλων των λειτουργιών της συσκευής για την εξοικείωσή του με την λειτουργία και τη συντήρησή της.

## ΕΙΔΟΠΟΙΗΣΗ

Η ηλεκτρική κουζίνα είναι συσκευή Κατηγορίας I (Class I) σύμφωνα με τον κανονισμό πρόληψης τραυματισμού από ηλεκτρικό ρεύμα και πρέπει να συνδεθεί με την γείωση του ηλεκτρικού δικτύου.

## ΑΠΟΡΡΙΨΗ



Η συσκευασία αποτελείται από φιλικά προς το περιβάλλον υλικά που μπορούν να ανακυκλωθούν, να απορριφθούν ή να καταστραφούν χωρίς κίνδυνο για το περιβάλλον. Για το σκοπό αυτό, τα υλικά συσκευασίας επισημαίνονται κατάλληλα.

Αυτό το σύμβολο στο προϊόν ή στη συσκευασία του υποδηλώνει ότι το προϊόν δεν πρέπει να αντιμετωπίζεται όπως τα κοινά οικιακά απορρίμματα. Θα πρέπει να μεταφερθεί σε ένα εξουσιοδοτημένο κέντρο συλλογής και επεξεργασίας αποβλήτων ηλεκτρικού και ηλεκτρονικού εξοπλισμού.

Διασφαλίζοντας τη σωστή απόρριψη του προϊόντος, δεν επιβαρύνετε το περιβάλλον και την ανθρώπινη υγεία, όπως θα συνέβαινε σε περίπτωση ακατάλληλης διάθεσης του προϊόντος μετά την απόσυρση. Για αναλυτικότερες πληροφορίες σχετικά με την ανακύκλωση του προϊόντος, επικοινωνήστε με τον δήμο, την υπηρεσία διάθεσης οικιακών συσκευών ή το κατάστημα από όπου αγοράσατε το προϊόν.

## ΔΟΚΙΜΗ ΜΑΓΕΙΡΕΜΑΤΟΣ

Οι δοκιμές έγιναν σε συμμόρφωση με το πρότυπο EN 60350-1.

### ΨΗΣΙΜΟ

Πιάτο	Εξοπλισμός	Οδηγός (από κάτω)	Σύστημα		Θερμοκρασί α (°C)	Χρόνος μαγειρέματος (λεπτά)
Μπισκότα ένα επίπεδο	Ρηχό ταψί με επικάλυψη σμάλτου	3			140-150*	20-35
Μπισκότα ένα επίπεδο		3			140-150*	20-35
Μπισκότα δύο επίπεδα		2, 3			140-150*	30-45
Μπισκότα τρία επίπεδα		2, 3, 4			130-140*	30-45
Κεκάκια ένα επίπεδο	Ρηχό ταψί με επικάλυψη σμάλτου	3			160-170*	20-35
Κεκάκια ένα επίπεδο		3			160-170*	20-35
Κεκάκια δύο επίπεδα		2,3			140-150*	30-45
Κεκάκια τρία επίπεδα		2, 3, 4			140-150*	35-50
Κέικ	Στρογγυλή μεταλλική φόρμα ø26/ σχάρα (πλέγμα υποστήριξης)	2			160-170*	20-35
Κέικ		2			160-170*	20-35
Μηλόπιτα	2x Στρογγυλή μεταλλική φόρμα ø20/ σχάρα (πλέγμα υποστήριξης)	2			170-180	50-70
Μηλόπιτα		3			160-170	50-70
Τοστ	Σχάρα / πλέγμα	4			230*	0,5-3
Μπιφτέκια	Πλέγμα (σχάρα υποστήριξης) + ρηχό ταψί ως δίσκος στάλαξης	4			230	20-35

\* Προθερμάνετε για 10 λεπτά.









# **gorenje**

GORENJE gospodinjski aparati, d.o.o  
Partizanska cesta 12, SI-3320 Velenje, SLOVENIA  
[info@gorenje.com](mailto:info@gorenje.com)

CE