



INSTRUKCJA UŻYTKOWANIA

Okap kuchenny

PL

CBB862WC


Spis treści

Zastosowane piktogramy	3	Wyłączanie trybu recyrkulacji	14
Bezpieczeństwo	4	Funkcja Clean Air	14
Twój okap kuchenny	7	Włączanie i wyłączanie podświetlenia	15
Drogi kliencie!	7	Zmiana temperatury barwy podświetlenia	15
Opis okapu	8	Wi-Fi łączność	16
Opis sterowania przyciskiem	8	Wi-Fi/aplikacjaConnectLife	16
Operacja	9	Konserwacja	22
Włączanie i wyłączanie wyciągu	9	Czyszczenie	22
Włączanie ustawienia zwiększenia mocy (boost)	9	Wskaźnik filtra	23
Włączanie timera	9	Podświetlenie	24
Włączanie trybu recyrkulacji	10	Bateria pilota	24
Wyłączanie trybu recyrkulacji	10	Dane techniczne	25
Funkcja Clean Air	10	Karta produktu UE	25
Włączanie i wyłączanie podświetlenia	11	Europejska karta produktu	26
Zmiana temperatury barwy	11	Informacje dotyczące zgodności	26
Wykonanie połączenia pomiędzy okapem kuchennym a płytą kuchenną	11	Montaż	27
Zdalne sterowanie	12	27
Opis pilota zdalnego sterowania	12	Przygotowanie do montażu	29
Parowanie pilota	12	Wymiary urządzenia	30
Włączanie i wyłączanie wyciągu	13	Do zabudowy	30
Włączanie ustawienia zwiększenia mocy (boost)	13	Aspekty środowiskowe	33
Włączanie timera	13	Wskazówki dotyczące energooszczędnego gotowania z wykorzystaniem okapów	33
Włączanie trybu recyrkulacji	14	Utylizacja urządzenia i opakowania	33
		Notatki	34

W treści instrukcji stosowane są przedstawione poniżej symbole, które posiadają podane obok nich znaczenia:

 **INFORMACJA!**

Informacja, porada, wskazówka lub zalecenie

 **OSTRZEŻENIE!**


Ostrzeżenie – ogólne niebezpieczeństwo

 **RYZIKO PORAŻENIA PRĄDEM ELEKTRYCZNYM!**

Ostrzeżenie – niebezpieczeństwo porażenia prądem elektrycznym

 **GORĄCA POWIERZCHNIA!**

Ostrzeżenie – niebezpieczeństwo gorącej powierzchni

 **NIEBEZPIECZEŃSTWO POŻARU!**

Ostrzeżenie – niebezpieczeństwo pożaru

Ważne jest, by dokładnie zapoznać się z treścią instrukcji.

OSTRZEŻENIE!

PRZECZYTAĆ DOKŁADNIE I ZACHOWAĆ DO WYKORZYSTANIA W PRZYSZŁOŚCI!

Bezpieczeństwo użytkowania

Producent nie ponosi odpowiedzialności za jakiegokolwiek szkody wynikające z niestosowania się do instrukcji bezpieczeństwa oraz ostrzeżeń.

Uszkodzenia spowodowane nieprawidłowym podłączeniem, mocowaniem lub niewłaściwą eksploatacją nie są objęte gwarancją.

OSTRZEŻENIE!

- Dzieci w wieku 8 lat oraz starsze, a także osoby o zmniejszonych możliwościach fizycznych, umysłowych czy emocjonalnych lub bez odpowiedniej wiedzy i doświadczenia, mogą użytkować niniejsze urządzenie, znajdując się pod odpowiednią opieką lub jeżeli otrzymały odpowiednie wskazówki, dotyczące bezpiecznego użytkowania urządzenia i jeżeli rozumieją niebezpieczeństwo, związane z jego użytkowaniem.
- To urządzenie oraz jego elementy będące w zasięgu ręki nagrzewają się podczas użytkowania. Nie wolno dotykać gorących części. Dzieci w wieku poniżej 8 lat nie powinny zbliżać się do urządzenia, jeśli nie znajdują się pod stałym nadzorem.
- Dzieci nie mogą bawić się płytą grzejną. Dzieci nie powinny zajmować się czyszczeniem ani konserwacją urządzenia bez odpowiedniego nadzoru.
- Urządzenie jest przeznaczone wyłącznie do użytku domowego.
- Należy zawsze zapewnić odpowiednią wentylację!
- Należy zapewnić odpowiednią wentylację pomieszczenia, gdy okap jest używany jednocześnie z urządzeniami spalającymi gaz lub inne paliwa.

- Gdy okap kuchenny i urządzenia zasilane energią inną niż elektryczna pracują jednocześnie, podciśnienie w pomieszczeniu nie może przekraczać 4 Pa (4×10^{-5} barów).
- Należy przestrzegać lokalnych przepisów dotyczących odprowadzania powietrza.
- **Do czyszczenia urządzenia nigdy nie używaj myjki parowej.** Urządzenie należy czyścić tylko wtedy, gdy jest wyłączone. Para z myjki parowej może dotrzeć do części przewodzących i spowodować zwarcie elektryczne.

RYZYKO PORAŻENIA PRĄDEM ELEKTRYCZNYM!

Unikać ryzyka porażenia prądem; przed czyszczeniem urządzenia upewnić się, że urządzenie jest wyłączone.

- Urządzenie należy stosować wyłącznie wewnątrz domu.
- Nie używaj okapu kuchennego, jeśli filtr tłuszczowy nie został prawidłowo zamontowany!
- Nie należy opierać się o okap kuchenny.
- Nigdy nie używaj okapu kuchennego jako powierzchni roboczej, chyba że jest to wyraźnie dozwolone.
- Tłuszcz i olej są łatwopalne w przypadku przegrzania. Podczas przygotowywania posiłków należy pozostawać w obszarze gotowania.
- Aby uniknąć zapalenia się gorącego tłuszczu, należy smażyć wyłącznie pod stałym nadzorem.
- Okap kuchenny należy regularnie czyścić zarówno od zewnątrz, jak i od wewnątrz (co najmniej 1 raz w miesiącu). Niewystarczające czyszczenie lub opóźnienie wymiany filtrów może spowodować zagrożenie pożarowe.
- Filtry należy czyścić na bieżąco.
- Filtry tłuszczowe mogą nagrzewać się podczas użytkowania. Po zakończeniu gotowania należy odczekać co najmniej 30 minut przed czyszczeniem.

Bezpieczeństwo

- **Proszę zwrócić uwagę!** Intensywne użytkowanie może prowadzić do skraplania się pary wodnej na okapie kuchennym. Kondensacja jest łatwa do usunięcia za pomocą suchej ściereczki.
- Przy czyszczeniu lub wymianie filtrów tłuszczowych, lub węglowych postępować zgodnie z instrukcją obsługi!

NIEBEZPIECZEŃSTWO POŻARU!

- W przypadku nieprzestrzegania wskazówek dotyczących czyszczenia lub wymiany filtrów tłuszczowych i/lub węglowych istnieje ryzyko pożaru.
- Przez tłuszcz odkładający się w metalowym filtrze tłuszczowym. Nigdy nie pracuj z otwartym płomieniem pod urządzeniem (np. flambrowanie). Zawsze używaj urządzenia z metalowym filtrem tłuszczu. Regularnie czyść filtr tłuszczu.
- Przez przegrzany tłuszcz lub olej. Nigdy nie gaś ognia wodą; zawsze używaj koca gaśniczego, pokrywy lub płyty.
- Urządzenie może mieć ostre krawędzie; należy zachować ostrożność podczas czyszczenia.
- Światło emitowane przez diody LED jest bardzo oślepiające i może uszkodzić oczy. Nie należy patrzeć bezpośrednio we włączone światła LED dłużej niż 100 sekund.
- Podczas mycia filtrów tłuszczowych w zmywarce do naczyń zaleca się stosowanie krótkiego, nieintensywnego programu. Po umyciu w zmywarce sprawdź filtr tłuszczowy pod kątem zużycia (luźny materiał). W wyniku częstego mycia może dojść do zużycia. Jeśli widoczny jest luźny materiał, filtry należy wymienić, aby zapobiec przedostaniu się tego luźnego materiału do gotowanych potraw.
- Nie wolno korzystać z urządzenia w temperaturach poniżej 5 °C.
- Zachowaj 20 cm odstępu od urządzenia.

Drogi kliencie!

Witamy w naszej rosnącej rodzinie ASKO !

Jesteśmy dumni z naszych sprzętów. Mamy nadzieję, że to urządzenie będzie cenioną i niezawodną pomocą przez długie lata.

Przed rozpoczęciem użytkowania urządzenia należy zapoznać się z instrukcją obsługi. Zawiera ona ogólne wskazówki, informacje o ustawieniach i modyfikacjach, które można wprowadzić, oraz najlepsze sposoby dbania o urządzenie.

WSKAZÓWKA!

Najnowszą wersję instrukcji obsługi można znaleźć na naszej stronie internetowej.

Miłego gotowania!

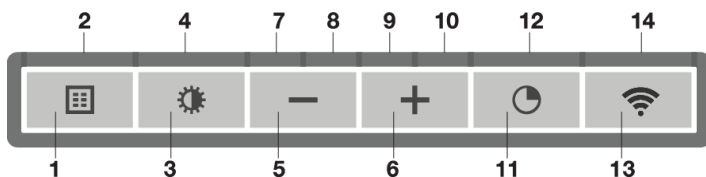
Twój okap kuchenny

Opis okapu

1. Przycisk sterujący
2. Listwa LED
3. Panel wyciągu krawędziowego
4. Filtr tłuszczowy
5. Magnes



Opis sterowania przyciskiem



1. Przycisk resetowania filtra
2. Wskaźnik filtra, sygnalizuje konieczność oczyszczenia filtra
3. Przycisk podświetlenia, włącza/wyłącza i przyciemnia podświetlenie
4. Wskaźnik podświetlenia
5. - Przycisk (minus), zmniejsza wydajność odsysania powietrza i je wyłącza
6. Przycisk + (plus), włącza i zwiększa wydajność odsysania powietrza
7. Wskaźnik poziomu prędkości 1
8. Wskaźnik poziomu prędkości 2
9. Wskaźnik poziomu prędkości 3
10. Wskaźnik poziomu prędkości 4/boost
11. Przycisk funkcji timera, wyłącza okap po upływie czasu
12. Lampka kontrolna timera
13. Przycisk Wi-Fi
14. Lampka kontrolna Wi-Fi

Włączanie i wyłączenie wyciągu

1. Naciśnij przycisk + (plus).



Okap włącza się na najniższym ustawieniu.

2. Ponownie naciśnąć przycisk + (plus), aby włączyć wyższe ustawienie wentylatora. Naciśnij i przytrzymaj przez 1 sekundę przycisk '+', aby wybrać najwyższe ustawienie (boost).
3. Naciśnąć przycisk - (minus), aby wybrać niższe ustawienie.

Ustawienie wyciągu jest wskazywane przez wskaźniki poziomu prędkości.

Każdy obszar świetlny odpowiada poziomowi prędkości. Wskaźnik poziomu prędkości 4 służy również jako wskaźnik wzmocnienia mocy (boost), gdy miga.

4. Jeśli ustawienie wyciągu jest ustawione na 1, można wyłączyć okap kuchenny, szybko naciskając i zwalniając przycisk - (minus).
5. Aby wyłączyć okap, należy nacisnąć i przytrzymać przycisk - (minus) przez co najmniej 1 sekundę.

Włączanie ustawienia zwiększenia mocy (boost)

1. Naciśnij i przytrzymaj przycisk "+" (plus) przez co najmniej 1 sekundę.



Ustawienie zwiększenia mocy (boost) zostanie włączone na 10 minut. W tym czasie wskaźnik poziomu prędkości 4 będzie migać. Po upływie tego czasu zostanie ponownie włączone pierwotne ustawienie wyciągu.

2. Naciśnij i zwolnij przycisk "-" (minus), aby wyłączyć ustawienie wzmocnienia mocy (boost).

UWAGA!

Jeśli wybrano ustawienie zwiększenia mocy (boost), nie można włączyć funkcji timera.

Włączanie timera

1. Naciśnij przycisk timera.



Wskaźnik timera zacznie migać.

Okap wyłączy się automatycznie po 10 minutach.

2. Wyłącz funkcję timera, naciskając losowy przycisk (z wyjątkiem przycisku podświetlenia).

WSKAZÓWKA!

Domyślnie okap jest ustawiony na odprowadzanie powietrza na zewnątrz. Okap można również ustawić na pracę w trybie recyrkulacji (powietrze po przefiltrowaniu przez filtry tłuszczowe i filtr kombinowany jest wdmuchiwane z powrotem do pomieszczenia).

Dzięki zestawowi RMS (zestaw modyfikujący recyrkulację) powietrze będzie najpierw oczyszczane przez filtry tłuszczowe, a następnie filtr kombinowany będzie usuwał zapachy. Oczyszczone powietrze jest recyrkulowane z powrotem do kuchni.

Włączanie trybu recyrkulacji

Naciśnij i przytrzymaj jednocześnie przycisk timera i przycisk włączania podświetlenia, aż wskaźnik filtra zamiga 3 razy.

Wskaźnik filtra węglowego jest aktywny.

Wyłączanie trybu recyrkulacji

Naciśnij i przytrzymaj jednocześnie przycisk timera i przycisk włączania podświetlenia, aż wskaźnik filtra zaświeci się na 3 sekundy, a następnie zgaśnie.

Funkcja Clean Air

Funkcja Clean Air umożliwia odświeżanie powietrza w kuchni przez maksymalnie 24 godziny na poziomie 1.

1. Wyłącz okap kuchenny.
2. Naciśnij i przytrzymaj przycisk timera przez około 3 sekundy.



Okap włącza się automatycznie co godzinę na 10 minut przy najniższym ustawieniu prędkości. Podczas wyciągania powietrza lampki kontrolne szybko migają. Gdy okap wyłączy się po 10 minutach, lampki kontrolne będą migać powoli, aż do ponownego włączenia okapu po 50 minutach.

3. W międzyczasie wyłącz funkcję Clean Air, naciskając losowo wybrany przycisk (dowolny przycisk inny niż przycisk oświetlenia).

Włączanie i wyłączenie podświetlenia

1. Krótko naciśnij i zwolnij przycisk podświetlenia.



Podświetlenie włącza się na maksymalną moc.

2. Naciśnij i przytrzymaj przycisk podświetlenia, aby ustawić natężenie podświetlenia.
Podświetlenie zmienia się z mocy maksymalnej na minimalną i odwrotnie.
3. Aby wyłączyć podświetlenie, krótko naciśnij przycisk podświetlenia, gdy światło jest włączone.

Zmiana temperatury barwy

Można dostosować temperaturę podświetlenia.

1. Naciśnij i przytrzymaj przycisk podświetlenia. Naciśnij przycisk - (minus), aby światło było "zimniejsze" lub naciśnij przycisk + (plus), aby światło było "cieplejsze".

Wykonanie połączenia pomiędzy okapem kuchennym a płytą kuchenną

Aby okap kuchenny mógł pracować z płytą kuchenną, należy wykonać połączenie pomiędzy płytą kuchenną a okapem.

Aby wykonać połączenie, należy aktywować tryb konfiguracji połączenia okapu kuchennego i płyty kuchennej.

Patrz również instrukcja obsługi płyty kuchennej. Sprawdź na naszej stronie internetowej pełną gamę płyt kuchennych, które można podłączyć do Twojego okapu kuchennego.

1. Okap i podświetlenie muszą być wyłączone.
2. Naciśnij i przytrzymaj jednocześnie przycisk - (minus) i przycisk + (plus) przez 3 sekundy. Wszystkie wskaźniki będą migać jednocześnie przez maksymalnie 3 minuty.
3. Na płycie kuchennej aktywuj tryb parowania w menu użytkownika (patrz instrukcja obsługi płyty kuchennej). Połączenie z płytą kuchenną zostało nawiązane.
4. Jeśli połączenie zostało pomyślnie nawiązane, okap powraca do trybu gotowości.

UWAGA!

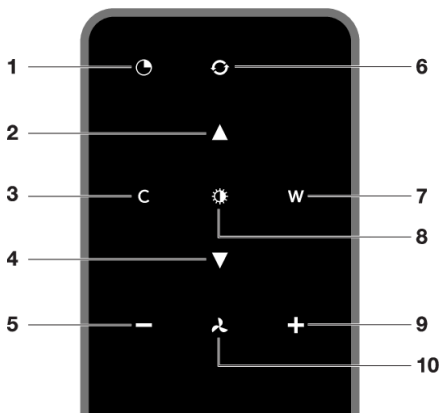
W przypadku ręcznej obsługi okapu w trybie połączenia, parowanie zostanie utracone i musi zostać ponownie sparowane.

Zdalne sterowanie

Opis pilota zdalnego sterowania

UWAGA!

Pilot zdalnego sterowania jest dostępny jako akcesorium do tego okapu i nie jest dołączony do tego urządzenia.



1. Funkcja timera
2. Zwiększanie intensywności światła
3. Chłodniejsza temperatura światła
4. Zmniejszanie intensywności światła
5. Zmniejszenie wydajności wyciągu powietrza
6. Funkcja Clean Air
7. Ciepłsza temperatura światła
8. Włączanie/wyłączanie podświetlenia
9. Zwiększenie wydajności wyciągu powietrza
10. Włączanie/wyłączanie wentylatora

Parowanie pilota

Przed pierwszym użyciem pilota należy go sparować z okapem kuchennym.

1. Włącz urządzenie. Naciśnij i przytrzymaj przez 3 sekundy przycisk - (minus) i przycisk + (plus). Okap przez 5 minut będzie pracował w trybie parowania.

2.



3. Aktywuj 'tryb zdalnego parowania' przytrzymując 'c' i 'w' przez 3 sekundy.
4. Podczas parowania wszystkie wskaźniki na okapie i pilocie będą migać. Wszystkie wskaźniki zgasną po nawiązaniu połączenia.

Jeśli połączenie nie zostanie nawiązane, powtórz cały proces parowania.



UWAGA!

Pilot zdalnego sterowania przejdzie w stan gotowości po 30 sekundach. Pilot włączy się, gdy zostanie podniesiony lub wykryje ruch.

Włączanie i wyłączanie wyciągu

1. Wciśnij i przytrzymaj przez 1 sekundę przycisk "Fan" (Wentylator) na pilocie.



Okap włącza się na najniższym ustawieniu.

2. Ponownie naciśnięcie przycisk '+', aby włączyć wyższe ustawienie wentylatora. Naciśnij i przytrzymaj przez 1 sekundę przycisk '+', aby wybrać najwyższe ustawienie (boost).
3. Naciśnięcie przycisk '-', aby wybrać niższe ustawienie.
Ustawienie wyciągu jest wskazywane przez wskaźniki poziomu prędkości na okapie.
4. Aby wyłączyć okap kuchenny, należy naciśnąć i przytrzymać przez 1 sekundę przycisk "Fan" (Wentylator).

UWAGA!

Klawisz podświetlenia i silnika musi być wciśnięty przez co najmniej 1 sekundę. Ma to na celu zapobieżenie przypadkowemu włączeniu lub wyłączeniu tych funkcji.

Włączanie ustawienia zwiększenia mocy (boost)

1. Naciśnij i przytrzymaj przycisk "+" przez co najmniej 1 sekundę.



Ustawienie zwiększenia mocy (boost) zostanie włączone na 10 minut. W tym czasie wskaźnik poziomu prędkości 4 będzie migać. Po upływie tego czasu zostanie ponownie włączone pierwotne ustawienie wyciągu.

2. Naciśnij i zwolnij przycisk "-", aby wyłączyć ustawienie wzmocnienia mocy (boost).

UWAGA!

Jeśli wybrano ustawienie zwiększenia mocy (boost), nie można włączyć funkcji timera.

Włączanie timera

1. Naciśnij przycisk timera.



Wskaźnik timera zacznie migać.

Okap wyłączy się automatycznie po 10 minutach.

2. Wyłącz funkcję timera, naciskając losowy przycisk (z wyjątkiem przycisku podświetlenia).

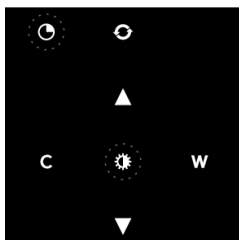
Zdalne sterowanie

WSKAZÓWKA!

Okap kuchenny może być używany w trybie wyciągu lub w trybie recyrkulacji. Wydajność wyciągu powietrza jest dostosowana do wybranego trybu. Okap uruchamia się w domyślnym trybie wyciągu. W przypadku trybu recyrkulacji należy go zresetować.

Dzięki zestawowi RMS (zestaw modyfikujący recyrkulację) powietrze będzie najpierw oczyszczane przez filtry tłuszczowe, a następnie filtr węglowy będzie usuwał zapachy. Oczyszczone powietrze jest recyrkulowane z powrotem do kuchni.

Włączanie trybu recyrkulacji



Gdy światło i wentylator są wyłączone, należy jednocześnie przytrzymać przycisk timera i przycisk podświetlenia, aż wskaźnik filtra zamiga 3 razy.

Wskaźnik filtra węglowego jest aktywny.

Wyłączanie trybu recyrkulacji

Gdy światło i wentylator są wyłączone, przytrzymaj jednocześnie przycisk timera i przycisk podświetlenia, aż wskaźnik filtra zaświeci się na 3 sekundy, a następnie zgaśnie.

Funkcja Clean Air

Funkcja Clean Air umożliwia odświeżanie powietrza w kuchni przez maksymalnie 24 godziny na poziomie 1.

1. Wyłącz okap kuchenny.
2. Naciśnij i przytrzymaj przez około 3 sekundy przycisk "Clean Air".



Okap włącza się automatycznie co godzinę na 10 minut przy najniższym ustawieniu prędkości. Podczas wyciągu na wyświetlaczu pojawi się szybko poruszający się "wąż". Gdy okap wyłączy się po 10 minutach, na wyświetlaczu pojawi się wolno poruszający się "wąż", dopóki okap nie włączy się ponownie po 50 minutach.

3. Wyłącz funkcję czystego powietrza Clean Air, naciskając przyciski timera, funkcji Clean Air, '-' lub '+' (dowolny przycisk inny niż przycisk podświetlenia).

Włączanie i wyłączanie podświetlenia

1. Naciśnij i przytrzymaj przez 1 sekundę przycisk podświetlenia.

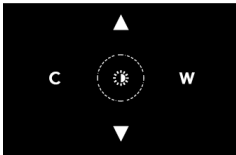
Podświetlenie włącza się na maksymalną moc.

2. Naciśnij i przytrzymaj przycisk "wzmocnij podświetlenie" (increase light) lub "zmniejsz podświetlenie" (decrease light), aby ustawić intensywność podświetlenia.
3. Aby wyłączyć światło, naciśnij i przytrzymaj przycisk podświetlenia przez 1 sekundę.

UWAGA!

Klawisz podświetlenia i silnika musi być wciśnięty przez co najmniej 1 sekundę. Ma to na celu zapobieżenie przypadkowemu włączeniu lub wyłączeniu tych funkcji.

Zmiana temperatury barwy podświetlenia



Można dostosować temperaturę podświetlenia.

1. Naciśnij i przytrzymaj przez 1 sekundę przycisk podświetlenia.
Podświetlenie włącza się na maksymalną moc.
2. Naciśnij przycisk "C", aby podświetlenie stało się "zimniejsze" lub przycisk "W", aby światło stało się "cieplejsze".

Wi-Fi/aplikacja ConnectLife

Urządzenie jest wyposażone w moduł Wi-Fi, który umożliwia połączenie urządzenia z urządzeniem mobilnym, takim jak smartfon lub tablet. Oferuje monitorowanie stanu urządzenia za pomocą urządzenia mobilnego.

UWAGA!

Funkcja monitorowania za pomocą urządzenia mobilnego nie może być wykorzystywana do zastąpienia osobistego nadzoru procesu gotowania bezpośrednio na urządzeniu.

Wymagania:

- Aby korzystać z łączności Wi-Fi płyty kuchennej, musi ona być w zasięgu routera Wi-Fi. Płyta kuchenna obsługuje wyłącznie sieci 2,4 GHz. Jeśli podczas konfiguracji połączenia sieć domowa nie jest wyświetlana, sprawdź ustawienia routera dla częstotliwości 2,4 GHz, czy sieć nie jest ukryta i czy sygnał jest wystarczająco silny.
- Dodatkowo wymagane jest urządzenie mobilne z zainstalowaną aplikacją ConnectLife i zarejestrowanym kontem użytkownika (patrz rozdział 'Aplikacja ConnectLife').



Aplikacja ConnectLife

Aplikacja **ConnectLife** jest dostępna w Apple App Store i Google Play Store. Po sparowaniu z okapem, możesz użyć aplikacji do monitorowania stanu okapu.

Wejdź na stronę www.connectlife.io/getstarted, aby pobrać aplikację ConnectLife, informacje o systemie, wsparciu i dostępnych funkcjach. Dodatkowe opcje można znaleźć pod adresem www.connectlife.io.

Rozpoczęcie pracy z aplikacją ConnectLife

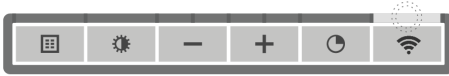
Rozpocznij korzystanie z aplikacji ConnectLife w 3 prostych krokach. Po więcej informacji sprawdź rozdział "Pierwsze kroki w celu skonfigurowania połączenia Wi-Fi". Więcej pomocy znajdziesz pod adresem www.connectlife.io/getstarted.

1. Rejestracja:
 - Zainstaluj aplikację ConnectLife.
 - Uruchom aplikację.
 - Wybierz "Rozpocznij" i postępuj zgodnie z procesem.
 - Jeśli jesteś już zarejestrowany, skorzystaj z opcji "Zaloguj się".
2. Dodawanie okap:
 - W aplikacji: Przejdź do zakładki "Urządzenia".
 - Wybierz "Dodaj urządzenia" lub dotknij przycisku + (plus).
 - Upewnij się, że funkcja Wi-Fi w okapie jest włączona, a okap znajduje się w trybie **konfiguracji połączenia** (po więcej informacji patrz "Pierwsze kroki w celu skonfigurowania połączenia Wi-Fi").
 - Postępuj zgodnie z instrukcjami w aplikacji ConnectLife.
3. Rozpoczęcie gotowania:

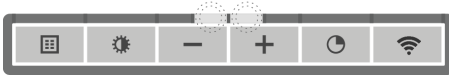
Gratulujemy, możesz teraz rozpocząć korzystanie z ConnectLife oraz z urządzenia.

Pierwsze kroki w celu skonfigurowania połączenia Wi-Fi:

1. Sprawdź "Wymagania" w sposób opisany powyżej.
2. Okap i podświetlenie muszą być wyłączone.
3. Naciśnij przycisk WiFi na 3 sekundy. Wskaźnik WiFi zamiga 3 razy.



4. Naciśnij przycisk WiFi na 3 sekundy, aby włączyć funkcję Wi-Fi. Wskaźniki poziomu prędkości 2 i 3 zamigają 3 razy. Wskaźnik Wi-Fi miga.



5. Po 3 sekundach nastąpi powrót do menu Wi-Fi.



6. Naciśnij jednocześnie przycisk + (plus) i przycisk timera, aby uzyskać dostęp do opcji "Ustawienia połączenia". Wskaźnik poziomu prędkości 2 i wskaźnik Wi-Fi migają podczas nawiązywania połączenia. Ten tryb wyłączy się automatycznie po 5 minutach.



7. Uruchomić aplikację ConnectLife i postępować zgodnie z instrukcjami w aplikacji.
8. Jeśli aplikacja ConnectLife nie łączy się z urządzeniem, odczekaj 10 minut i powtórz opisane czynności lub naciśnij przycisk "-" (minus) przez 3 sekundy, aby wyjść z menu Wi-Fi.

💡 INFORMACJA!

Rozwiąż szybko problem, wyłączając i ponownie włączając moduł Wi-Fi. Więcej pomocy można znaleźć w sekcji "Rozwiązywanie problemów z Wi-Fi".

W zależności od stanu sieci Wi-Fi w menu dostępne są od 1 do 3 opcji:

- Tryb konfiguracji połączenia
- Tryb parowania
- Tryb zdalnego sterowania

Jeśli dostępna jest więcej niż 1 opcja, użyj przycisków + (plus) i - (minus), aby przelączać się między opcjami.

Wi-Fi łączność

Tryb konfiguracji połączenia

- Urządzenie musi być podłączone do chmury, aby aplikacja mogła zdalnie monitorować i sterować urządzeniem.
- Zaświeci się wskaźnik poziomu prędkości 2 i wskaźnik Wi-Fi.



- Dotknij przycisku timera, aby włączyć "Tryb konfiguracji połączenia". Wskaźnik poziomu prędkości 2 zacznie migać.
- Tryb ten zostanie wyłączony automatycznie po 5 minutach.
- Postępuj zgodnie z instrukcjami w aplikacji ConnectLife.

Tryb parowania

Gdy proces zakończył się powodzeniem i chcesz sparować innego użytkownika, możesz skorzystać z "Trybu parowania" w menu Wi-Fi oraz z opcji "Parowanie" lub "Wykrywanie" w aplikacji ConnectLife. W aplikacji ConnectLife wybierz opcję "Dodaj urządzenie" i postępuj zgodnie z instrukcjami.



- Dotknij przycisku timera, aby włączyć "Tryb parowania". Wskaźnik poziomu prędkości 3 zacznie migać.



- Tryb ten zostanie wyłączony automatycznie po 3 minutach.
- W aplikacji ConnectLife użyj opcji "Parowanie" lub "Odkrycie", aby sparować innego użytkownika.

Włączanie i wyłączenie trybu zdalnego sterowania

Aby móc zdalnie zmieniać ustawienia funkcji, urządzenie musi być włączone, a aplikacja ConnectLife musi być włączona. Wskaźnik poziomu prędkości 4 i wskaźnik Wi-Fi będzie świecił się stałym światłem.



Tryb zdalnego sterowania jest dostępny tylko wtedy, gdy została przeprowadzona konfiguracja łączności Wi-Fi. Dotknij przycisku timera, aby włączyć "Zdalne sterowanie".

- Wskaźnik poziomu prędkości 4 miga: Zdalne sterowanie jest włączone.



- Wskaźnik poziomu prędkości 4 pali się stałym światłem: Zdalne sterowanie jest wyłączone.



Menu Wi-Fi

Aby uzyskać dostęp do menu Wi-Fi, okap musi być w trybie gotowości (okap i podświetlenie muszą być wyłączone).

Naciśnij przycisk WiFi na 3 sekundy. Wskaźnik Wi-Fi zacznie migać.



Włączanie funkcji Wi-Fi

- Okap i podświetlenie muszą być wyłączone.
- Naciśnij przycisk WiFi na 3 sekundy. Wskaźnik WiFi zamiga 3 razy.



- Naciśnij przycisk WiFi, aby włączyć funkcję Wi-Fi. Wskaźniki poziomu prędkości 2 i 3 zamigają 3 razy. Wskaźnik Wi-Fi zacznie migać. Po 3 sekundach nastąpi powrót do menu Wi-Fi.



Wyłącz Wi-Fi:

- Okap i podświetlenie muszą być wyłączone.

Wi-Fi łączność

- Naciśnij przycisk WiFi na 3 sekundy. Wskaźnik Wi-Fi jest włączony.



- Naciśnij przycisk WiFi, aby wyłączyć Wi-Fi. Wskaźnik Wi-Fi wyłączy się. Po 3 sekundach nastąpi powrót do menu Wi-Fi.
- Naciśnij przycisk "-" (minus) i przytrzymaj go przez 3 sekundy, aby wyjść z menu Wi-Fi.

Wyświetlanie stanu sieci Wi-Fi:

- Moduł Wi-Fi wyłączony: Wskaźnik Wi-Fi jest wyłączony.
- Konfiguracja w toku: Wskaźnik Wi-Fi miga.
- Połączono z routerem sieci domowej: Wskaźnik Wi-Fi miga.
- Połączono z routerem sieci domowej i chmurą: Wskaźnik Wi-Fi świeci w sposób ciągły.

Rozwiązywanie problemów z siecią Wi-Fi

Objaw	Możliwa przyczyna	Rozwiązanie
Ikona Wi-Fi nie jest wyświetlana.	Wi-Fi jest wyłączone.	Włącz funkcję Wi-Fi (patrz 'Włączanie funkcji Wi-Fi').
Konfiguracja sieci Wi-Fi się nie powiodła.	Problemy z siecią domową.	Należy sprawdzić, czy sygnał sieci domowej jest silny i czy działa połączenie internetowe.
Sieć domowa nie jest wyświetlana podczas konfiguracji połączenia.	Sieć domowa nie działa na częstotliwości 2,4 GHz, sieć jest ukryta lub siła sygnału jest zbyt słaba.	Należy sprawdzić ustawienia sieciowe. Upewnić się, że sieć ma częstotliwość 2,4 GHz i jest widoczna. Jeśli sygnał jest zbyt słaby, spróbować przesunąć router sieciowy bliżej urządzenia.
Urządzenie jest wyświetlane jako odłączone w aplikacji mobilnej.	Wi-Fi jest wyłączone lub występują problemy z siecią domową.	Upewnić się, że Wi-Fi jest włączone, a połączenie internetowe w sieci domowej działa. W razie potrzeby powtórzyc konfigurację połączenia.
Inny problem z siecią Wi-Fi.	Różne przyczyny.	Najpierw wyłączyć sieć Wi-Fi i włączyć ją ponownie. Sprawdzić, czy działa połączenie z Internetem w sieci domowej. W razie potrzeby powtórzyc konfigurację połączenia. Więcej informacji na temat rozwiązywania problemów można znaleźć na stronie www.connectlife.io lub kontaktując się z działem serwisowym.

UWAGA!

Usuwanie parowania: Jeśli urządzenie musi zostać połączone z inną siecią, użyj ustawienia "usuń parowanie" w aplikacji. Urządzenie zostanie usunięte z aplikacji i nie będzie powiązane z bieżącym kontem użytkownika.

Czyszczenie

OSTRZEŻENIE!

Ważne! W przypadku wszelkich czynności konserwacyjnych należy najpierw wyłączyć zasilanie sieciowe okapu kuchennego, wyciągając wtyczkę z gniazdka lub wyłączając główny wyłącznik w domu. Okap należy regularnie czyścić, zarówno wewnątrz, jak i na zewnątrz (przynajmniej tak często, jak filtr tłuszczowy).

Nie stosować ściernych środków czyszczących. Nie używać alkoholu!

Jeśli instrukcje dotyczące czyszczenia urządzenia lub wymiany filtrów nie będą przestrzegane, może to spowodować pożar. Należy przestrzegać tych instrukcji! Producent nie ponosi odpowiedzialności za uszkodzenia okapu lub szkody pożarowe powstałe w wyniku nieumiejętnej konserwacji lub nieprzestrzegania powyższej instrukcji bezpieczeństwa.

Okap kuchenny

Okap kuchenny należy czyścić wodą z mydłem i miękką ściereczką.

Następnie spłukać czystą wodą. Nie stosuj agresywnych środków czyszczących, np. sody kaustycznej. Po nałożeniu wosku powłoka okapu kuchennego pozostaje w dobrym stanie, jeśli jest okresowo polerowana.

UWAGA!

Okapy kuchenne z nierdzewnej stali szlachetnej

Do czyszczenia okapów kuchennych ze stali szlachetnej nie stosować zmywaków do szorowania ani innych środków ściernych. Wykończ nieściernym, niepolerującym środkiem i wypoleruj stal szlachetną zgodnie z kierunkiem włókien.

Metalowe filtry tłuszczowe

Metalowe filtry tłuszczowe należy czyścić raz w miesiącu (lub gdy wskaże to wskaźnik czyszczenia filtra - jeśli jest obecny w danym modelu) przy użyciu neutralnego środka czyszczącego, ręcznie lub w zmywarce na krótkim, niskotemperaturowym programie. Umieść filtry tłuszczowe otworami skierowanymi do dołu w zmywarce, aby woda mogła spłynąć z filtra. Aluminiowe filtry tłuszczowe matowieją na skutek działania środków czyszczących stosowanych w zmywarkach do naczyń. Jest to normalne i nie ma wpływu na pracę urządzenia.

Czyszczenie

Filtry można myć w zmywarce do naczyń. Przed wymianą filtrów należy pozostawić je do całkowitego wyschnięcia.

Filtry można również czyścić ręcznie.

Wyczyść filtry w wodzie z mydłem i płynem do mycia naczyń, a następnie wypłucz. Pozostaw filtry do całkowitego wyschnięcia. Spód okapu kuchennego można czyścić za pomocą łagodnego środka czyszczącego i wilgotnej ściereczki. Osusz ręcznikiem papierowym.

Wymiana filtra kasetowego

Filtr należy umieścić tak, aby mechanizm blokujący znajdował się z przodu. Otwórz zatrzask dostępu do filtra. Nacięcia z przodu filtra wsuwają się w dopasowane do tego miejsce. Podczas zakładania filtrów należy trzymać zatrzask dostępu w tej pozycji.

1. Wsuń wycięcia z tyłu filtra w specjalnie do tego celu przeznaczony otwór w okapie kuchennym.
2. Odchyl filtr do góry.
3. Zwolnij kłapę dostępu do filtra. Wycięcia w tylnej części filtra wychodzą na zewnątrz i wpasowują się w specjalnie zaprojektowane otwory w okapie kuchennym.
Filtr znajduje się teraz ponownie na swoim miejscu.
4. Ponownie mocno wciśnij panel wyciągu krawędziowego w uszczelkę magnetyczną (słychać kliknięcie).

WSKAZÓWKA!

W celu oczyszczenia można zdjąć panel wyciągu krawędziowego.

Filtry z węglem aktywnym

Filtr z formowanego węgla aktywnego należy myć ręcznie przy użyciu neutralnych środków czyszczących lub w zmywarce do naczyń w maksymalnej temperaturze 65°C (mycie powinno odbywać się bez talerzy, naczyń, kubków itp. w urządzeniu). Nie używaj środków piorących.

Usuń nadmiar wody, nie uszkadzając filtra, zdejmij uchwyt i pozostaw filtr do wyschnięcia w piekarniku na co najmniej 40 minut w maksymalnej temperaturze 70°C.

Aby utrzymać sprawność filtra z węglem formowanym, czynność tę należy powtarzać co 2 miesiące lub gdy wskaźnik filtra powiadomi o takiej konieczności. Filtr należy wymienić po upływie nie więcej niż 3 lat lub w przypadku jego uszkodzenia.

OSTROŻNIE!

Ważne jest, aby filtry tłuszczowe i filtr z formowanym węglem aktywnym były dokładnie wysuszone przed ponownym założeniem.

Wymiana filtra węglowego

Aby wymienić filtr węglowy, należy zapoznać się z instrukcją obsługi zestawu recyrkulacyjnego.

Wskaźnik filtra

Nasycenie filtrów tłuszczowych i węglowych

Filtry powinny być wymieniane lub czyszczone, gdy świeci się wskaźnik filtra. Patrz rozdział "Konserwacja".

Filtr tłuszczowy

Wskaźnik filtra zapali się po 30 godzinach pracy.

- Należy wówczas wyczyścić filtry tłuszczowe.
- Zresetuj pamięć, naciskając i przytrzymując przycisk resetowania filtra, aż wskaźnik filtra zgaśnie.

Filtr węglowy

Wskaźnik filtra zacznie migać po 120 godzinach pracy.

- Należy wtedy wyczyścić lub wymienić filtr węglowy.
- Zresetuj pamięć, naciskając i przytrzymując przycisk resetowania filtra, aż wskaźnik filtra zgaśnie.

Konserwacja

Podświetlenie

OSTRZEŻENIE!

Okap jest wyposażony w oświetlenie LED. Należy je wymieniać przez autoryzowanego technika. Nie należy próbować samodzielnie wymieniać oświetlenia LED.

Bateria pilota

UWAGA!

- Po wymianie baterii połączenie parowania pozostanie zachowane.
- Wymień baterie w odpowiednim czasie, ponieważ odległość odbioru ulegnie skróceniu, jeśli napięcie baterii będzie zbyt niskie.
- Nie zapomnij wyjąć baterii, jeśli nie używasz pilota przez dłuższy czas.
- Nie zostawiaj pilota leżącego do góry nogami na powierzchni przewodzącej prąd.
- Gwarancja nie obejmuje baterii.
- Bateria może rozładowywać się szybciej w połączeniu z podświetlonymi ikonami.
- Specyfikacja baterii: Dwie baterie AAA.

Karta produktu UE

Dane określone zgodnie z:

Normą EN61591 oraz Rozporządzeniami Komisji (UE) nr 65/2014 i (UE) nr 66/2014.

	CBB862WC
Znak towarowy	ASKO
Typ modelu	BU90AA-DBB02
Roczne zużycie energii (AEC_{hood}) [kWh/a]	21
Klasa efektywności energetycznej	A++
Wydajność przepływu dynamicznego (FDE_{hood}) [%]	39
Klasa wydajności przepływu dynamicznego	A
Skuteczność świetlna ($_{okap}LE$) [luks/W]	78,7
Klasa skuteczności świetlnej	A
Efektywność pochłaniania zanieczyszczeń (GFE_{hood}) [%]	95,1
Klasa efektywności pochłaniania zanieczyszczeń	A
Natężenie przepływu powietrza przy minimalnej i maksymalnej prędkości obrotowej w normalnych warunkach użytkowania [m^3/h]	332 / 450
Natężenie przepływu powietrza (tryb intensywny lub boost) [m^3/h]	713
Poziom hałasu jako hałas emitowany w postaci fal akustycznych odniesionych do A przy minimalnej i maksymalnej prędkości obrotowej oraz normalnym użytkowaniu [dB(A)]	47 / 57
Poziom hałasu jako hałas emitowany w postaci fal akustycznych odniesionych do A (tryb intensywny lub boost) [dB(A)].	67
Zużycie energii elektrycznej w trybie wyłączenia (P_o)	-
Zużycie energii elektrycznej w trybie czuwania (P_s) [W]	0,42

Dane techniczne

Europejska karta produktu

	CBB862WC
Współczynnik upływu czasu (f)	0,6
Wskaźnik efektywności energetycznej (EEI_{hood})	33,4
Natężenie przepływu powietrza mierzone w optymalnym punkcie pracy (Q_{BEP}) [m^3/h]	310
Ciśnienie powietrza mierzone w optymalnym punkcie pracy (P_{BEP})	375
Pobór mocy mierzony w optymalnym punkcie pracy (W_{BEP})	82,7
Moc nominalna systemu oświetleniowego (W_L)	3,9
Średnie oświetlenie systemu oświetleniowego na powierzchni gotowania ($E_{\text{średkowe}}$) [luks]	307

Informacje dotyczące zgodności

Typ urządzenia radiowego	Moduł RF
Zakres częstotliwości pracy	2402 - 2477 MHz (16 kanałów)
Maksymalna moc wyjściowa	-5.2 dBm EIRP średnia (obliczeniowa)
Maksymalne wzmocnienie sygnału	-7 dBi

Typ urządzenia radiowego	Moduł Wi-Fi
Zakres częstotliwości pracy	2412 - 2472 MHz (16 kanałów)
Maksymalna moc wyjściowa	17.7 dBm EIRP średnia (obliczeniowa)
Maksymalne wzmocnienie sygnału	2.7 dBi

Niniejszym ASKO oświadcza, że urządzenie radiowe typu Okap kuchenny jest zgodne z dyrektywą 2014/53/UE.

Zasady bezpieczeństwa

OSTRZEŻENIE!

Urządzenie może być podłączane jedynie przez instalatorów z odpowiednimi uprawnieniami.

- Należy zawsze postępować zgodnie z instrukcjami montażu zawartymi w dostarczonej instrukcji montażu.
- Sprawdź urządzenie pod kątem uszkodzeń transportowych. Nie podłączaj uszkodzonego urządzenia.
- Uszkodzone części mogą być wymieniane tylko na części oryginalne. Producent może jedynie zagwarantować zgodność z wymogami bezpieczeństwa części oryginalnych.
- W przypadku uszkodzenia przewodu przyłączeniowego, może go wymienić jedynie producent lub jego pracownik serwisu czy też inna odpowiednio wyszkolona osoba, co pomoże uniknąć niebezpieczeństwa porażenia prądem.
- Do podłączenia urządzenia należy zawsze używać oryginalnego przewodu zasilającego.
- Podłączenie do sieci elektrycznej musi być zgodne z krajowymi i lokalnymi przepisami.
- Gniazdko elektryczne oraz wtyczka powinny być zawsze dostępne.
- Jeżeli urządzenie stacjonarne nie jest wyposażone w przewód zasilający i wtyczkę lub w inny sposób odłączenia od sieci elektrycznej, posiadający separację styków na wszystkich biegunach, który zapewnia pełne odłączenie w warunkach przepięcia kategorii III, sposoby odłączenia muszą być włączone do stałego okablowania zgodnie z zasadami okablowania. Dotyczy to również urządzeń z przewodem zasilającym i wtyczką, jeżeli wtyczka nie jest łatwo dostępna po zainstalowaniu urządzenia. Wymaganie to spełnia zastosowanie wyłącznika sieciowego odłączającego wszystkie bieguny zasilania z co najmniej 3-milimetrową separacją styków, który jest wbudowany w stałe okablowanie.

Montaż

- Urządzenie nie powinno być podłączane do sieci elektrycznej za pomocą adaptera wielogniazdkowego lub przedłużacza, ponieważ nie można zagwarantować bezpiecznego użytkowania sprzętu.

OSTRZEŻENIE!

Okapy odciągowe i inne urządzenia odprowadzające opary kuchenne mogą wpływać na bezpieczną pracę urządzeń spalających gaz lub inne paliwo (również tych znajdujących się w innych pomieszczeniach) poprzez cofanie się gazów spalinowych. Spaliny mogą potencjalnie prowadzić do zatrucia się tlenkiem węgla. Po zainstalowaniu okapu odciągowego lub innego urządzenia odciągającego opary, działanie urządzeń z odciąganiem spalin musi być sprawdzone przez kompetentną osobę w celu upewnienia się, że gazy spalinowe nie przedostają się z powrotem.

OSTRZEŻENIE!

Zabrania się otwierania obudowy urządzenia.

- Przed rozpoczęciem jakichkolwiek prac naprawczych należy odłączyć urządzenie od sieci zasilającej.
- Zalecamy noszenie rękawic ochronnych podczas montażu okapu kuchennego ze względu na możliwe ostre krawędzie.
- Odległość pomiędzy najniższym punktem okapu kuchennego a powierzchnią podparcia dla płyty gazowej z naczyniami do gotowania powinna wynosić co najmniej 65 cm.
- Jeżeli instrukcja obsługi płyty gazowej przewiduje większą odległość, należy ją uwzględnić.

OSTRZEŻENIE!

W przypadku niezamontowania śrub lub elementów mocujących zgodnie z niniejszą instrukcją może dojść do zagrożenia porażenia elektrycznego.

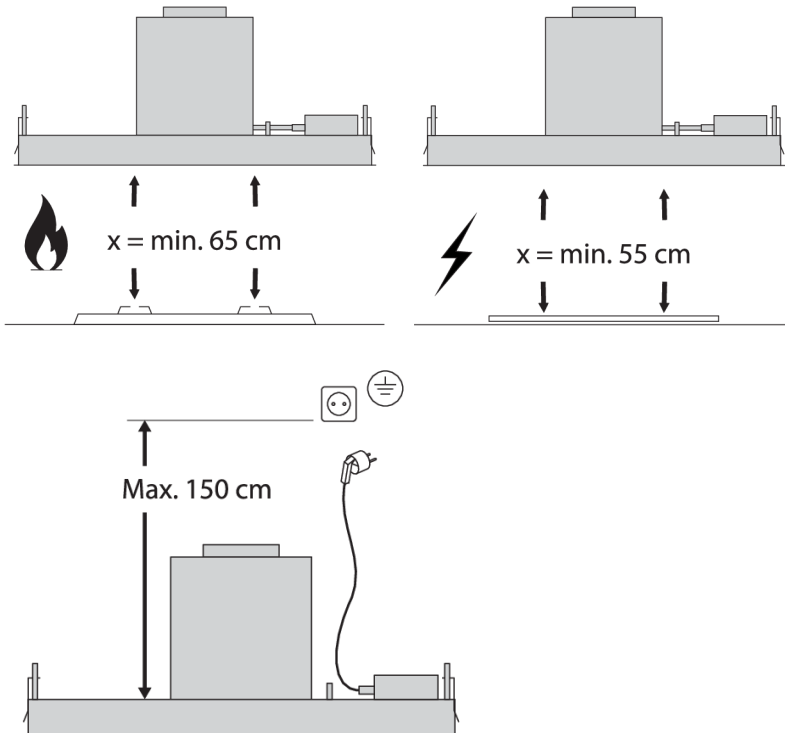
Jeżeli instrukcje bezpieczeństwa i ostrzeżenia nie będą przestrzegane, producent nie ponosi odpowiedzialności za powstałe szkody.

Jeżeli zdecydujesz się zaprzestać użytkowania urządzenia z powodu usterki, zalecamy odcięcie kabla po wyjęciu wtyczki z gniazdka. Urządzenie należy przekazać do komunalnego punktu utylizacji odpadów.

Umieść urządzenie w otoczeniu, które spełnia następujące warunki:

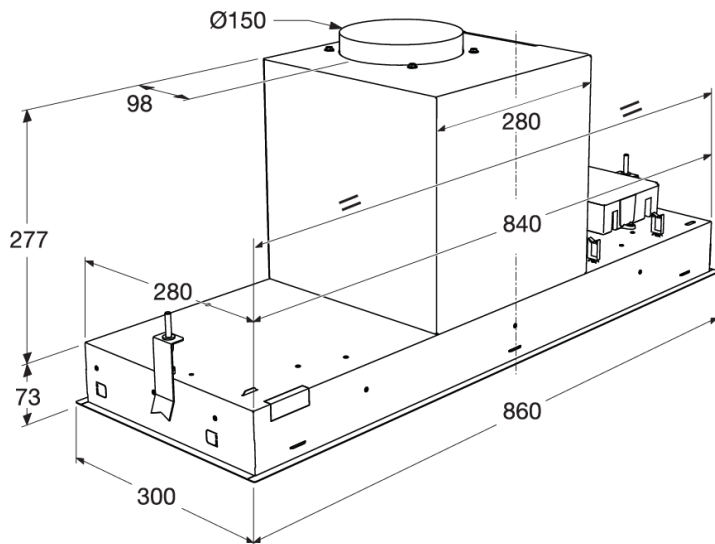
- Zakres temperatury otoczenia: +5....+40 °C;
- Wilgotność: 30....70% RH;
- Maksymalna wysokość nad poziomem morza: 2000 metrów nad poziomem morza.

Przygotowanie do montażu



Montaż

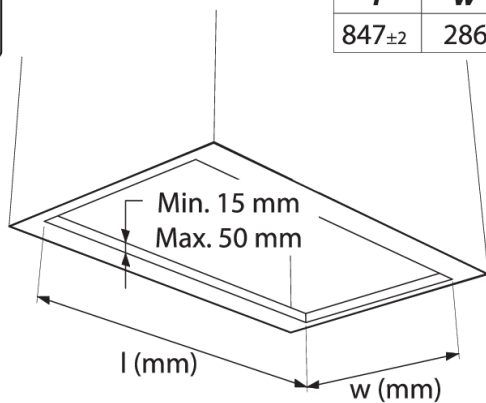
Wymiary urządzenia



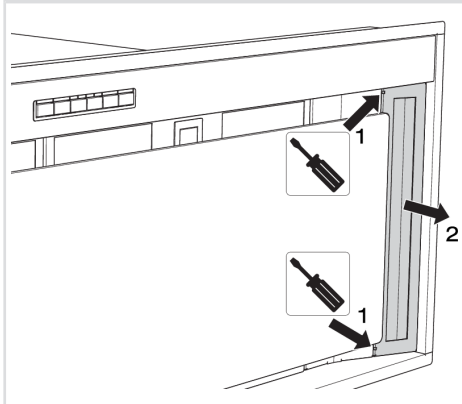
Do zabudowy



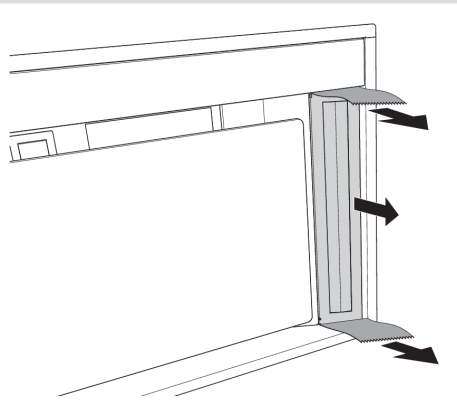
<i>l</i>	<i>w</i>	<i>kg</i>
847 \pm 2	286	15



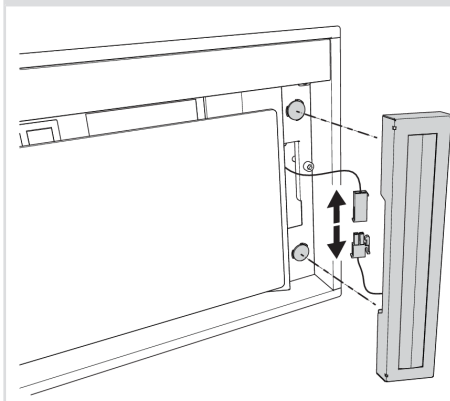
1



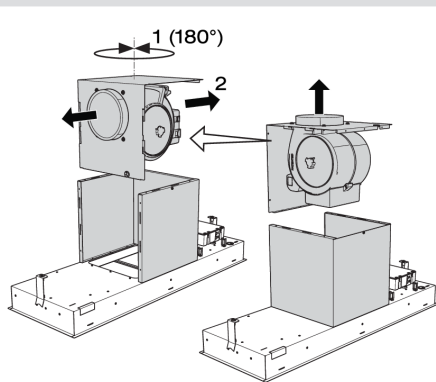
2



3

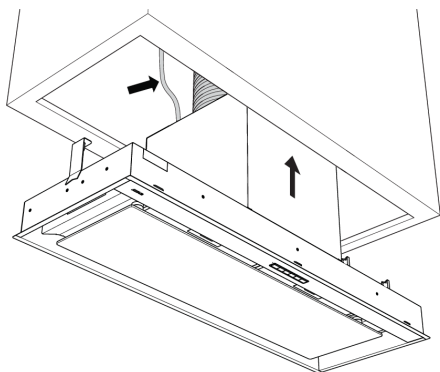


4

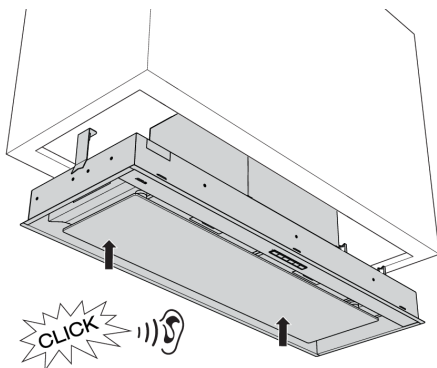


Montaż

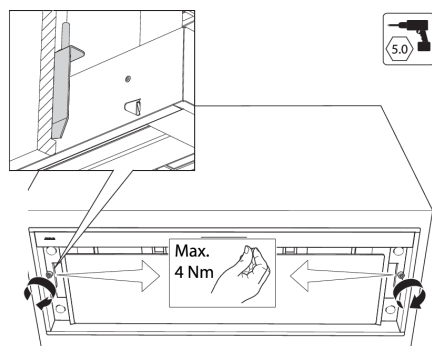
5



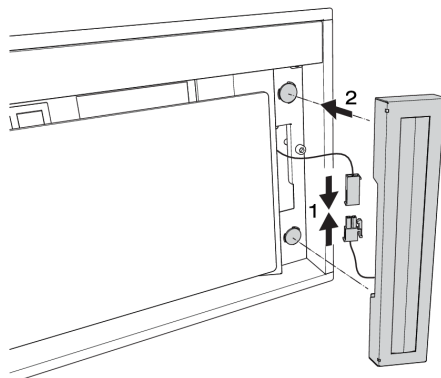
6



7



8



Wskazówki dotyczące energooszczędnego gotowania z wykorzystaniem okapów

- Stosuj niskie ustawienie wyciągu, a w razie potrzeby użyj najwyższego ustawienia (boost).
- Dobrze wentylowana kuchnia zwiększa wydajność okapu.
- Regularnie czyść filtry i w razie potrzeby wymień je, aby utrzymać ich wysoką wydajność, ponieważ nasycony filtr nie może pracować i prowadzi do wydłużenia czasu użytkowania.

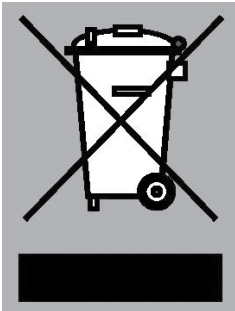
Utylizacja urządzenia i opakowania

Do produkcji tego urządzenia użyto materiałów przyjaznych dla środowiska. Po zakończeniu okresu użytkowania urządzenie należy zutylizować w sposób odpowiedzialny. Aby uzyskać więcej informacji na ten temat, zwróć się do władz lokalnych.

Opakowanie urządzenia podlega recyklingowi. Stosowane były następujące materiały:

- karton;
- folia polietylenowa (PE);
- Bezfreonowy polistyren (twarda pianka polistyrenowa).

Materiały te należy utylizować w sposób odpowiedzialny i zgodnie z przepisami rządowymi.



Produkt został oznaczony symbolem przekreślonego kosza na śmieci, aby przypomnieć o obowiązku oddzielnej utylizacji elektrycznych urządzeń gospodarstwa domowego. Oznacza to, że po zakończeniu okresu użytkowania urządzenie nie może być wyrzucane razem z normalnymi odpadami domowymi. Urządzenie musi zostać przekazane do specjalnego punktu komunalnego zajmującego się selektywną zbiórką odpadów lub do sprzedawcy świadczącego taką usługę.

Selektywna zbiórka urządzeń gospodarstwa domowego pomaga zapobiegać potencjalnym negatywnym skutkom dla środowiska i zdrowia ludzkiego, spowodowanym niewłaściwą utylizacją. Zapewnia ona możliwość odzyskania materiałów, z których składa się urządzenie, co pozwala na uzyskanie znacznych oszczędności energii i surowców.



Deklaracja zgodności

Niniejszym oświadczamy, że nasze produkty są zgodne z wymaganiami europejskich dyrektyw, rozporządzeń oraz regulacji, a także wymogów określonych w przywołanych normach.

 **ASKO**
Inspired by Scandinavia

www.asko.com



881347-a9

CE

Zastrzegamy sobie prawo do wprowadzania zmian.