



Instrukcja użytkowania

PIEKARNIK

OP8487S / BO4PY4F3-12
OP8487A / BO4PY4F3-12
OP8687S / BO6PY4F3-42
OP8687A / BO6PY4F3-42
OP8687B / BO6PY4F3-42
OP8687A1 / BO6PY4F3-42

Stosowane piktogramy



Ważne informacje



Wskazówka

TWÓJ PIEKARNIK

Twój piekarnik

Wprowadzenie	4
Panel sterowania	5
Opis	6
Prowadnice / Prowadnice teleskopowe	6
Akcesoria	7
Drzwi	8
Wentylator chłodzący	8
Główne funkcje	8
Przyciski	9
Nawigacja	10

Pierwsze użycie

Co należy zrobić w pierwszej kolejności	12
---	----

Działanie

Wybieranie funkcji	14
Tryb ustawień funkcji	14
Tryb postępu	16
Wskaźnik zakończenia	16
Zmiana ustawień podczas postępu	17

Użytkowanie

Tabela funkcji	18
Culisensor	22
Menu ustawień	23
Menu plus	25
Informacje o pieczeniu	26
Szybkie nagrzewanie	26
Opóźniony start	27
Włączanie rusztu	27
Pieczenie etapowe	27
Przejsście do pieczenia ręcznego	28
Programy i ulubione	28
Timer do gotowania jajek	29
Blokada przed dziećmi	29
Podgrzewanie talerzy	30
Podgrzewanie	30
Rozmrażanie	30

Czyszczenie

Czyszczenie urządzenia	31
Pyroliza	31
Funkcja Aqua clean	33
Demontaż i czyszczenie prowadnic	34
Demontaż i montaż drzwiczek piekarnika	35
Demontaż i montaż szyby drzwiczek piekarnika	36
Wymiana żarówki w piekarniku	37

Rozwiązywanie problemów

Informacje ogólne	38
-------------------	----

Twój piekarnik i środowisko naturalne

Utylizacja urządzenia i opakowania	40
------------------------------------	----

Wprowadzenie

Gratulujemy wyboru piekarnika ASKO.

Ten produkt został zaprojektowany tak, aby zapewnić prostą obsługę i optymalną przyjazność dla użytkownika.

Piekarnik posiada szeroki zakres ustawień, dzięki czemu można za każdym razem wybrać odpowiednią metodę pieczenia.

Niniejsza instrukcja pokazuje, w jaki sposób można najlepiej wykorzystać to urządzenie. Oprócz informacji dotyczących obsługi piekarnika, znajdują się tu również informacje ogólne, które mogą być przydatne podczas korzystania z urządzenia.

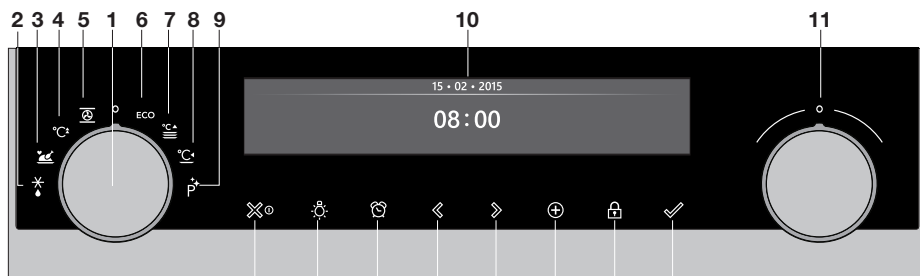


Przed rozpoczęciem użytkowania urządzenia należy dokładnie przeczytać oddzielne instrukcje bezpieczeństwa!

Przeczytaj niniejszą instrukcję przed rozpoczęciem użytkowania urządzenia i przechowuj ją w bezpiecznym miejscu do wykorzystania w przyszłości.

Instrukcje montażu są dostarczane oddzielnie.

Panel sterowania



1. Pokrętko funkcyjne (w pozycji "Wyłączone")
2. Rozmrażanie
3. Programy i ulubione
4. Szybkie nagrzewanie
5. Piekarnik
6. Gorące powietrze ECO
7. Podgrzewanie talerzy
8. Podgrzewanie
9. Czyszczenie
10. Wyświetlacz
11. Pokrętko wyboru
12. Przycisk włączania/wyłączania i przycisk Stop (anulowanie)
13. Przycisk oświetlenia
14. Klawisz timera
15. Przycisk nawigacyjny lewy
16. Przycisk nawigacyjny prawy
17. Przycisk plus
18. Przycisk blokady przed dziećmi (przycisk blokady)
19. Przycisk potwierdzenia

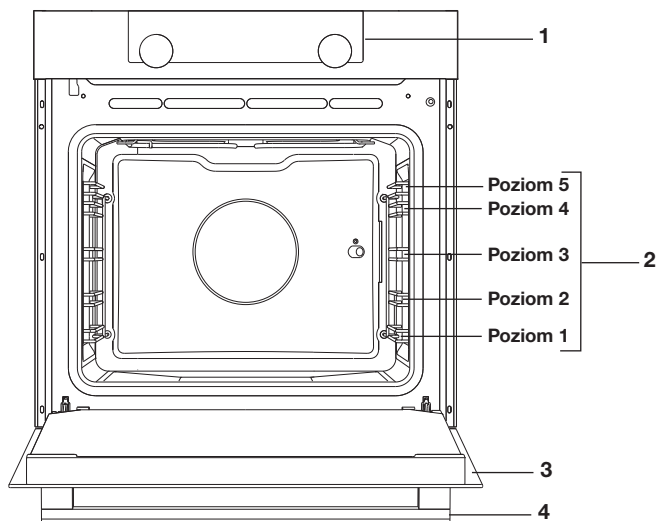


Uwaga:

Klawisze reagują najlepiej, jeśli dotkniesz ich dużą powierzchnią opuszki palca. Po każdym naciśnięciu klawisza podczas użytkowania rozlegnie się krótki sygnał akustyczny.

Opis

1. Panel sterowania
2. Poziomy piekarnika
3. Drzwiczki piekarnika
4. Uchwyt drzwiczek



Prowadnice / Prowadnice teleskopowe

- W zależności od modelu piekarnik posiada cztery lub pięć prowadnic (Poziom 1 do 4/5). Poziom 1 używany jest głównie w połączeniu z grzaniem dolnym. Dwa górne poziomy są używane głównie do funkcji grillowania.
- Umieść kratkę, blachę do pieczenia lub naczynie do gotowania na parze w szczelinie pomiędzy prowadnicami.
- W zależności od modelu, niektóre poziomy mogą być wyposażone w całkowicie wysuwane prowadnice teleskopowe.
 - Wsuń całkowicie prowadnice teleskopowe z komory piekarnika i umieść na nich kratkę / blachę do pieczenia / naczynie do gotowania na parze.
Następnie wsuń kratkę / blachę / naczynie do gotowania na prowadnicach z powrotem do komory piekarnika.
 - Zamknij drzwi piekarnika dopiero wtedy, gdy prowadnice teleskopowe zostały całkowicie wsunięte z powrotem do komory piekarnika.



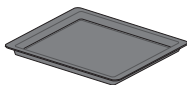

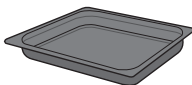
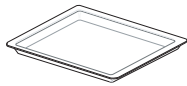

Uwaga: wyjmij prowadnice / prowadnice teleskopowe z piekarnika, jeśli zamierzasz korzystać z funkcji pyrolizy!

Akcesoria

Do urządzenia dołączone są różne akcesoria, w zależności od modelu. Używaj tylko oryginalnych akcesoriów, są one specjalnie dostosowane do Twojego urządzenia. Upewnij się, że wszystkie używane akcesoria są w stanie wytrzymać ustawienia temperatury wybranej funkcji piekarnika.

Uwaga: nie wszystkie akcesoria są odpowiednie/dostępne dla każdego urządzenia (może się to również różnić w zależności od kraju). Przy zakupie należy zawsze podawać dokładny numer identyfikacyjny urządzenia. Więcej informacji o akcesoriach opcjonalnych można znaleźć w broszurach handlowych lub w Internecie.

Uwaga: nigdy nie umieszczaj akcesoriów na spodzie piekarnika!

Akcesoria, które mogą być dostarczone z urządzeniem (w zależności od modelu):	
	<p>Emaliowana blacha do pieczenia; używana do ciast i ciastek.</p> <ul style="list-style-type: none"> • Nie używać emaliowanej blachy do pieczenia z mikrofalami! • Nadaje się do czyszczenia pyrolitycznego.
	<p>Kratka do piekarnika; używana głównie do grillowania. Na kratce można również umieścić naczynie do gotowania na parze lub garnek z potrawą.</p> <ul style="list-style-type: none"> • Kratka do piekarnika jest wyposażona w kołek zabezpieczający. Podnieś lekko kratkę z przodu, aby wysunąć ją z piekarnika. • Nie używaj kratki z funkcjami mikrofalowymi!
	<p>Głęboka emaliowana blacha do pieczenia; służy do pieczenia mięsa i wilgotnego ciasta.</p> <ul style="list-style-type: none"> • Nie umieszczaj głębokiej blachy na najniższym poziomie podczas procesu pieczenia, z wyjątkiem sytuacji, gdy jest ona używana jako taca ociekowa podczas grillowania, pieczenia lub opiekania z rożna (jeśli jest dostępne). • Nie używaj głębokiej emaliowanej blachy do pieczenia z mikrofalami! • Nadaje się do czyszczenia pyrolitycznego.
	<p>Szkłana brytfanna; do stosowania do funkcji mikrofalowych i do pieczenia.</p> <ul style="list-style-type: none"> • Nadaje się do czyszczenia pyrolitycznego.
	<p>Culisensor; może być używany do pomiaru temperatury rdzenia potrawy. Gdy pożądana temperatura zostanie osiągnięta, proces pieczenia zostanie automatycznie zatrzymany.</p>
	<p>Prowadnice do pyrolizy; użyj tych prowadnic tylko do pyrolitycznego czyszczenia emaliowanej blachy (zamień prowadnice / prowadnice teleskopowe na specjalne prowadnice do pyrolizy).</p> <ul style="list-style-type: none"> • Uwaga: wysoka temperatura podczas pirolizy może spowodować odbarwienie prowadnic do pirolizy.

TWÓJ PIEKARNIK

Drzwi




- Wyłączniki drzwiowe przerywają pracę piekarnika, gdy drzwi zostaną otwarte podczas użytkowania. Piekarnik kontynuuje pracę, gdy drzwi zostaną zamknięte.
- Ten piekarnik jest wyposażony w "System miękkiego zamykania drzwi". Podczas zamykania drzwi piekarnika system ten spowalnia ruch od pewnego kąta i cicho domyka drzwi.




Wentylator chłodzący

- Urządzenie jest wyposażone w wentylator chłodzący, który chłodzi obudowę i panel sterowania.

Główne funkcje

Za pomocą pokrętła funkcyjnego można wybrać główne funkcje piekarnika.




Ustawienie	Opis
	Tryb wyłączenia/gotowości
	Piekarnik Gorące powietrze Gorące powietrze + dolna grzałka Dolna + górna grzałka Duży grill Mały grill Duży grill + wentylator Górna grzałka Dolna grzałka Dolna grzałka + wentylator Profesjonalne pieczenie
	Szybkie nagrzewanie
	Gorące powietrze Eco
	Programy i ulubione Ulubione Programy

Ustawienie	Opis
	Rozmrażanie Ręczne odmrażania
	Podgrzewanie talerzy
	Podgrzewanie Utrzymywanie ciepła
	Czyszczenie Piróliza Funkcja Aqua clean

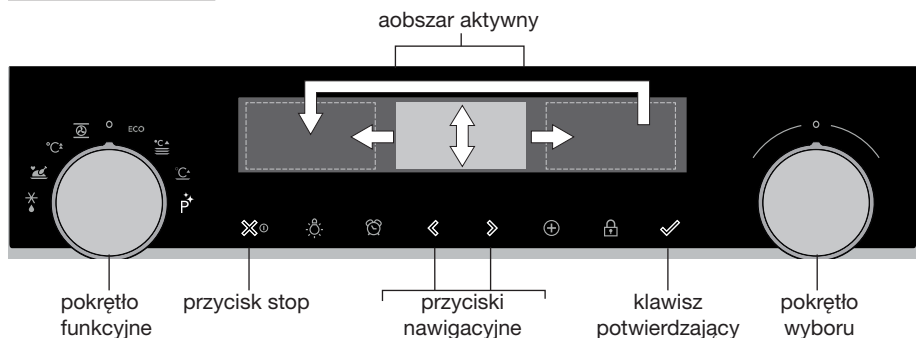
Przyciski

W poniższej tabeli znajduje się opis poszczególnych przycisków.

Przyciski	Opis przycisków
	Przycisk włączania/wyłączania i przycisk Stop - Krótkie naciśnięcie: anulowanie operacji lub cofnięcie o jeden krok w menu. - Długie naciśnięcie: wyłączenie lub włączenie urządzenia.
	Przycisk oświetlenia - Służy do włączania lub wyłączenia oświetlenia środka.
	Timer do gotowania jajek - Timer do gotowania jajek może być używany niezależnie od funkcji piekarnika. - Najdłuższe możliwe ustawienie timera to 23:59.
	Przycisk nawigacyjny lewy - Przesuwa aktywny obszar w lewo.
	Przycisk nawigacyjny prawy - Przesuwa aktywny obszar w prawo.

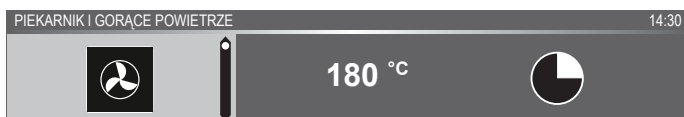
Przyciski	Opis przycisków
	Przycisk plus <ul style="list-style-type: none"> - Otwiera lub zamyka menu ustawień (w trybie gotowości). - Otwiera lub zamyka menu plus z dodatkowymi opcjami dostępnymi w danym momencie (w trybie włączonym).
	Blokada przed dziećmi <ul style="list-style-type: none"> - Naciśnij i przytrzymaj przycisk blokady, aby zablokować urządzenie.
	Przycisk potwierdzenia <ul style="list-style-type: none"> - Służy do potwierdzania wszystkich białych ustawień/elementów na ekranie. - Dodaj 30 sekund czasu mikrofal (funkcja mikrofal).

Nawigacja



Przekręcając pokrętko funkcyjne od pozycji 0, podświetla się symbol wybranej funkcji głównej. Na wyświetlaczu przez około 1,5 sekundy będzie widoczna ikona i nazwa aktywowanej funkcji. Następnie zobaczysz wybraną funkcję główną i podfunkcję w górnej części wyświetlacza na pasku informacji zwrotnej.

Aktywny staje się również tryb ustawień funkcji (szare tło). W tym aktywnym obszarze można wybrać ustawienia za pomocą pokrętki wyboru.



W obrębie każdego menu nawigacja przebiega w następujący sposób:

- Za pomocą przycisków nawigacyjnych lub pokrętła wyboru przesunąć aktywny obszar (szare tło).
- Ustawienie w aktywnym obszarze można zmienić obracając pokrętło wyboru (w lewo = zmniejszenie, w prawo = zwiększenie). Ustawienie zostanie automatycznie zapisane.
- Gdy wszystkie elementy na ekranie są ustawione, należy potwierdzić te ustawienia, naciskając przycisk potwierdzania (przycisk ten zacznie migać, gdy możliwe będzie uruchomienie programu).
- Aby cofnąć się o jeden krok w menu, należy nacisnąć przycisk Stop.



W górnej części wyświetlacza znajduje się pasek informacji zwrotnej. Pasek ten informuje, w którym miejscu menu się znajdujesz i jakie ustawienie zmieniasz. Funkcje są oddzielone pionową linią.

USTAWIENIA I OGÓLNE | DŹWIĘK I DŹWIĘK KLAWISZY

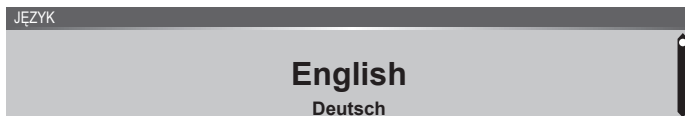
Co należy zrobić w pierwszej kolejności

- Wyczyść wnętrze piekarnika i akcesoria przy użyciu ciepłej wody i płynu do mycia naczyń. Nie należy używać agresywnych środków czyszczących, gąbek ściernych itp.
- Podczas pierwszego użycia piekarnik będzie wydzielał dziwny zapach; jest to normalne. Podczas pierwszego użycia należy zapewnić dobrą wentylację.



Gdy urządzenie jest podłączone po raz pierwszy lub po podłączeniu, gdy urządzenie było odłączone od sieci elektrycznej przez dłuższy czas, należy ustawić “Język”, “Datę” i “Czas”.

Ustawianie języka



Jeśli nie odpowiada Ci język wyświetlacza, możesz wybrać inny język. Domyślnym ustawieniem jest “Język angielski”.

1. Obróć pokrętkę wyboru i wybierz z wyświetlonej listy preferowany język.
2. Potwierdź ustawienie, naciskając przycisk potwierdzenia. Zostanie wyświetlony następny ekran.

Ustawianie daty



1. Obróć pokrętkę wyboru i zmień pierwsze ustawienie (Dzień).
2. Potwierdź to ustawienie naciskając prawy klawisz nawigacyjny lub naciskając pokrętkę wyboru.
3. Obróć pokrętkę wyboru i zmień następne ustawienie (Miesiąc).
4. Potwierdź to ustawienie naciskając prawy klawisz nawigacyjny lub naciskając pokrętkę wyboru.
5. Obróć pokrętkę wyboru i zmień ostatnie ustawienie (Rok).
6. Potwierdź ustawienie, naciskając przycisk potwierdzenia. Zostanie wyświetlony następny ekran.

Ustawianie godziny



1. Obróć pokrętkę wyboru i zmień godzinę.
2. Potwierdź to ustawienie naciskając prawy klawisz nawigacyjny lub naciskając pokrętkę wyboru.
3. Obróć pokrętkę wyboru i zmień minuty.
4. Potwierdź ustawienie, naciskając przycisk potwierdzenia.
Wszystkie ustawienia początkowe zostały skonfigurowane, a urządzenie wyświetli ekran trybu gotowości.

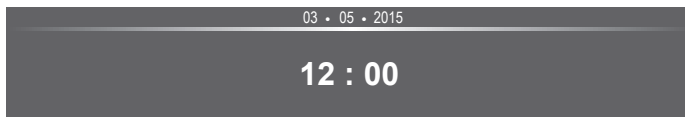


W menu ustawień można również ustawić język, datę i godzinę. Menu ustawień jest dostępne tylko po naciśnięciu przycisku plus, gdy urządzenie znajduje się w trybie gotowości (patrz 'Menu ustawień').

Wyświetlacz trybu gotowości

Na wyświetlaczu w trybie gotowości wyświetlany jest czas, data, temperatura w komorze piekarnika (jeśli jest wyższa niż 80°C) oraz timer (jeśli jest ustawiony). Urządzenie przechodzi w tryb gotowości po:

- Obróceniu pokrętki funkcyjnego do pozycji 0 (pozycja "wyłączone");
- Wielokrotnym naciśnięciu przycisku Stop (głębiej w menu).



Tryb wyłączenia

- Domyślnie urządzenie wyłącza się po braku działania przez ustawiony czas 30 minut.
- Naciśnij i przytrzymaj przycisk Stop, aby wyłączyć urządzenie ręcznie.

Włączanie urządzenia

- Naciśnij i przytrzymaj przycisk Stop, aby włączyć urządzenie ręcznie.
- Urządzenie może być również włączone poprzez obrócenie pokrętki funkcyjnego na daną funkcję.

Wybieranie funkcji

Wybierz funkcję odpowiednią do przygotowywanej potrawy. Aby sprawdzić, jakie funkcje są dostępne, należy zapoznać się z tabelą w rozdziale “Tabela funkcji”.

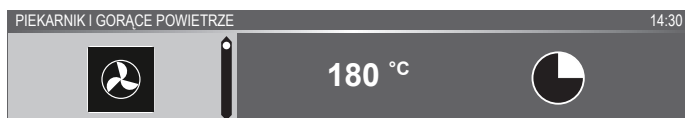
- Przejdź bezpośrednio do trybu postępu, naciskając przycisk potwierdzenia (przycisk ten miga, jeśli możliwe jest uruchomienie programu).

Po wybraniu funkcji głównej aktywny jest tryb ustawień funkcji (szare tło). W tym aktywnym obszarze można teraz zmienić ustawienia tej funkcji.

Tryb ustawień funkcji

Przykład (piekarnik/gorące powietrze + grzanie dolne/40 minut)

1. Wybierz funkcję główną obracając pokrętło funkcyjne. Aktywne jest pierwsze ustawienie podfunkcji.



Teraz możesz dowolnie zmieniać ustawienia. Istnieje możliwość ustawienia:

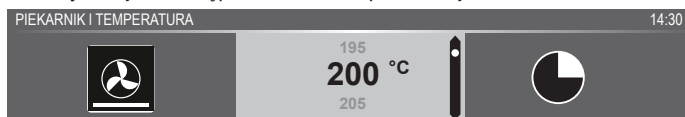
- Funkcji (patrz tabela w rozdziale “Tabela funkcji”).
- Temperatury (w zależności od urządzenia).
- Czasu.

2. Obróć pokrętło wyboru i zmień ustawienie.

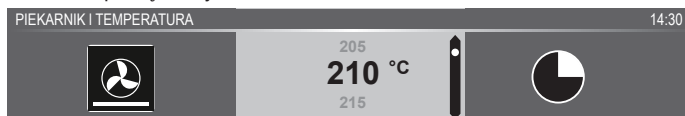


3. Potwierdź to ustawienie naciskając prawy klawisz nawigacyjny lub naciskając pokrętło wyboru.

Aktywne jest następane ustawienie podfunkcji.

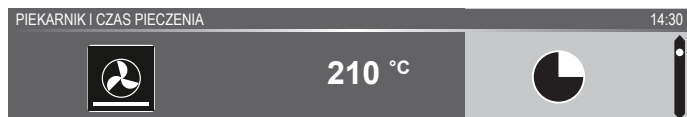


4. Obróć pokrętło wyboru i zmień ustawienie.

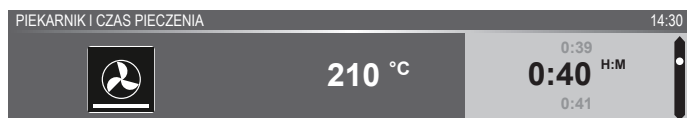


- Potwierdź to ustawienie naciskając prawy klawisz nawigacyjny lub naciskając pokrętko wyboru.

Aktywne jest następane ustawienie podfunkcji.



- ▶ Ikona timera wskazuje, że dla tej funkcji nie jest potrzebny timer. Naciśnij przycisk potwierdzenia, aby rozpocząć program bezpośrednio z wybranymi ustawieniami (patrz krok 7).
 - ▶ Aby ustawić timer, przejdź do kroku 6.
 - ▶ Jeśli dla bieżącej funkcji konieczny jest timer, to zamiast ikony timera wyświetlane jest domyślne ustawienie timera.
- Obróć pokrętko wyboru i zmień ustawienie.



- ▶ Notacja H:M.
- Jeśli chcesz, wybierz dodatkowe ustawienia za pomocą menu plus (np. szybkie podgrzewanie). Więcej informacji znajduje się w rozdziale 'Menu Plus'.
 - Uruchom program: naciśnij przycisk potwierdzenia, aby przejść do trybu postępu.
Program rozpocznie się z wybranymi ustawieniami; piekarnik przejdzie do trybu postępu i wyświetlony zostanie ekran postępu.



Tryb postępu

- Po lewej stronie ekranu wyświetlana jest temperatura (jeżeli ustawiona temperatura nie zostanie osiągnięta, temperatura będzie się przełączać między temperaturą komory (szary) a ustawioną temperaturą (biały)). Jeśli ustawiona temperatura zostanie osiągnięta, pojawi się okienko “ustawiona temperatura została osiągnięta”.
- Po prawej stronie ekranu wyświetlany jest czas (odliczanie w dół) lub czas postępu (odliczanie w górę, jeśli nie ustawiono czasu). Obok czasu pieczenia widoczny jest czas zakończenia.



- Jeśli wybrano podgrzewanie, w trybie postępu najpierw wyświetlony zostanie ekran podgrzewania (podgrzewanie na pasku informacji zwrotnej i ikona podgrzewania). Wszystkie ustawienia są wyświetlane, tylko kolory są przełączone. Temperatura komory jest biała, a wybrane ustawienia są szare. Jeśli ustawiona temperatura zostanie osiągnięta, pojawi się okienko: “Ustawiona temperatura została osiągnięta. Włóż potrawę”.



Wskaźnik zakończenia

Po zakończeniu odliczania czasu pojawia się “wskaźnik zakończenia”. Teraz można:

- Zatrzymać postęp.
- Ustawić dodatkowy czas.
- Włączyć ruszt (jeśli to możliwe).
- Zapisać jako ulubione.



Zatrzymanie postępu

1. Naciśnij przycisk potwierdzenia.

Wskaźnik zakończenia zostanie zamknięty i pojawi się ekran trybu gotowości.

- Jeśli w ciągu 10 minut nie zostanie podjęta żadna akcja, wyświetlacz przełączy się w tryb czuwania.

Ustawienie dodatkowego czasu.

1. Naciśnij prawy klawisz nawigacyjny, aby wybrać "Ustaw dodatkowy czas".
2. Ustawienie czasu staje się aktywne i może być zmieniane bezpośrednio przez obracanie pokrętła wyboru.
3. Potwierdzić przyciskiem zatwierdzania. Poprzedni proces zostaje ponownie aktywowany.

Włączanie rusztu

1. Naciśnij prawy klawisz nawigacyjny, aby wybrać "Ruszt". Wyświetlone zostaną ustawienia rusztu.
2. Można ustawić temperaturę (domyślnie 200°C) i czas lub bezpośrednio uruchomić program, naciskając przycisk potwierdzenia (czas zacznie być odliczany).
Po potwierdzeniu przyciskiem zatwierdzania pojawia się ekran postępu.

Zapisz jako ulubione


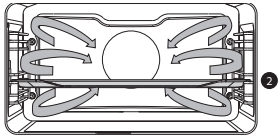

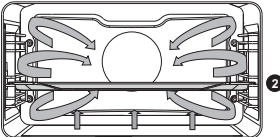

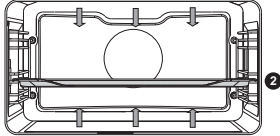
1. Naciśnij prawy klawisz nawigacyjny, aby wybrać "Zapisz jako ulubione".
Na następnym ekranie pojawi się 10 pozycji, w których można zapisać program.
2. Obracając pokrętką wyboru wybierz pozycję dla swojego przepisu i naciśnij przycisk potwierdzający, aby go zapisać.
3. Nadaj przepisowi nazwę. Obróć pokrętło wyboru, aby wybrać odpowiednią literę i naciśnij pokrętło wyboru, aby potwierdzić i przejść do następnej litery.
 - Można usunąć znak za pomocą funkcji backspace na liście znaków (strzałka).
4. Naciśnij przycisk potwierdzenia, aby zapisać recepturę.


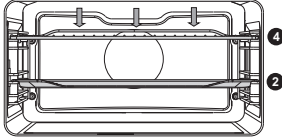

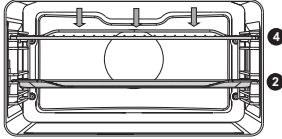

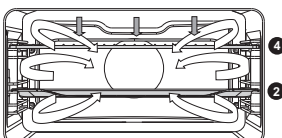
Zmiana ustawień podczas postępu


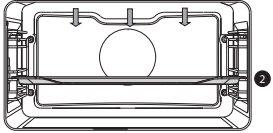

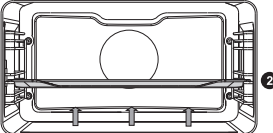

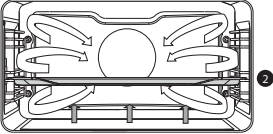

- Podczas postępu, naciśnięcie klawiszy nawigacyjnych spowoduje wyświetlenie aktywnego obszaru. Wybrane ustawienie można teraz zmienić, patrz rozdział "Tryb ustawień funkcji".
- Po potwierdzeniu przyciskiem potwierdzającym pojawia się ekran postępu ze zmienionymi ustawieniami.
- Po 5 sekundach bez akcji ustawienia postępu są anulowane, a wyświetlacz powraca do ekranu postępu.


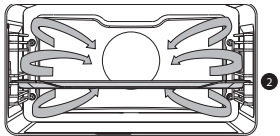



Tabela funkcji

Zapoznaj się z tabelą, aby wybrać preferowaną funkcję. Należy również zapoznać się z instrukcjami dotyczącymi przygotowania znajdującymi się na opakowaniu naczynia.




Funkcja	Opis	
	<p>Gorące powietrze</p> <ul style="list-style-type: none"> • Ogrzewanie za pomocą gorącego powietrza z tylnej części piekarnika. • Ten tryb zapewnia równomierne nagrzewanie i jest idealny do pieczenia. • Umieść blachę lub kratkę do pieczenia na środku piekarnika. • Sugerowana temperatura: 180 °C • Zalecane jest wstępne nagrzewanie. 	
	<p>Gorące powietrze + dolna grzałka</p> <ul style="list-style-type: none"> • Ogrzewanie za pomocą gorącego powietrza z tyłu piekarnika i dolnego elementu grzejnego. • W tym trybie można piec pizzę, wilgotne ciasto, keksy, ciasto na zakwasie i kruche ciasto. • Umieść blachę lub kratkę do pieczenia na środku piekarnika. • Sugerowana temperatura: 200 °C • Zalecane jest wstępne nagrzewanie. 	
	<p>Górna grzałka + dolna grzałka</p> <ul style="list-style-type: none"> • Podgrzewanie za pomocą górnego i dolnego elementu grzejnego. • Tryb ten może być stosowany do tradycyjnego pieczenia i zapiekania. • Umieść blachę lub kratkę do pieczenia na środku piekarnika. • Sugerowana temperatura: 200 °C • Zalecane jest wstępne nagrzewanie. 	

Funkcja	Opis	
	<p>Duży grill</p> <ul style="list-style-type: none"> • Podgrzewanie za pomocą górnego elementu grzejnego. • Tryb ten może być stosowany do potraw i wypieków, które wymagają wyrazistego dolnego przypieczenia lub przyrumienienia. Stosować tuż przed końcem czasu pieczenia lub zapiekania. • Umieścić kartkę w górnej części piekarnika, a blachę do pieczenia na środku piekarnika. • Maksymalna dopuszczalna temperatura: 240 °C • Przez cały czas kontroluj proces pieczenia. Ze względu na wysoką temperaturę potrawa może się szybko przypalić. • Zalecane jest wstępne nagrzewanie. 	
	<p>Grill</p> <ul style="list-style-type: none"> • Podgrzewanie za pomocą elementu grillującego. • Tryb ten może być używany do grillowania mniejszej ilości otwartych kanapek, kiełbasek piwnych oraz do opiekania chleba. • Umieścić kartkę w górnej części piekarnika, a blachę do pieczenia na środku piekarnika. • Maksymalna dopuszczalna temperatura: 240 °C • Przez cały czas kontroluj proces pieczenia. Ze względu na wysoką temperaturę potrawa może się szybko przypalić. • Zalecane jest wstępne nagrzewanie. 	
	<p>Grill + Wentylator</p> <ul style="list-style-type: none"> • Podgrzewanie za pomocą górnego elementu grzejnego. Ciepło jest rozprowadzane przez wentylator. • Tryb ten może być używany do grillowania mięsa, ryb i warzyw. • Umieścić kartkę w górnej części piekarnika, a blachę do pieczenia na środku piekarnika. • Sugerowana temperatura: 170 °C • Przez cały czas kontroluj proces pieczenia. Ze względu na wysoką temperaturę potrawa może się szybko przypalić. • Zalecane jest wstępne nagrzewanie. 	

Funkcja	Opis	
	<p>Ogrzewanie górne</p> <ul style="list-style-type: none"> • Podgrzewanie tylko za pomocą górnego elementu grzejnego. • Tryb ten można wykorzystać, gdy chcemy upiec górną część potrawy. • Umieść blachę lub kratkę do pieczenia na środku piekarnika. • Sugerowana temperatura: 150 °C 	
	<p>Ogrzewanie dolne</p> <ul style="list-style-type: none"> • Podgrzewanie tylko za pomocą dolnego elementu grzejnego. • Tryb ten może być stosowany do potraw i wypieków, które wymagają wyrazistego dolnego przypieczenia lub przyrumienienia. • Umieść blachę lub kratkę do pieczenia w dolnej części piekarnika. • Stosować tuż przed końcem czasu pieczenia lub zapiekania. • Sugerowana temperatura: 160 °C 	
	<p>Wentylator + Ogrzewanie dolne</p> <ul style="list-style-type: none"> • Podgrzewanie za pomocą dolnego elementu grzejnego. Ciepło jest rozprowadzane przez wentylator. • Tryb ten może być stosowany do pieczenia ciast z małą ilością zakwasu, jak również do konserwowania owoców i warzyw. • Umieść niezbyt wysoką blachę do pieczenia w dolnej części piekarnika, tak aby gorące powietrze mogło krążyć również nad górną powierzchnią potrawy. • Sugerowana temperatura: 180 °C 	
	<p>Profesjonalne pieczenie</p> <ul style="list-style-type: none"> • Ogrzewanie za pomocą górnego elementu grzejnego w połączeniu z elementem grzejnym grilla i gorącym powietrzem. • Tryb ten może być stosowany do pieczenia wszystkich rodzajów mięsa. • Sugerowana temperatura: 180 °C 	

Funkcja	Opis	
Gorące powietrze ECO		
	<p>Gorące powietrze ECO</p> <ul style="list-style-type: none"> • Ogrzewanie za pomocą gorącego powietrza. Gorące powietrze ECO zużywa mniej energii, ale daje taki sam efekt jak ustawienie gorącego powietrza. Pieczenie trwa kilka minut dłużej. • Tryb ten może być używany do pieczenia mięsa i ciast. • Umieść blachę lub kratkę do pieczenia na środku piekarnika. • Sugerowana temperatura: 180 °C • To ustawienie wykorzystuje ciepło resztkowe (grzanie nie jest włączone przez cały czas), aby osiągnąć niskie zużycie energii (zgodnie z klasą energetyczną EN 60350-1). • W tym trybie rzeczywista temperatura w piekarniku nie jest wyświetlana. 	
Funkcje dodatkowe		
	<p>Podgrzewanie talerzy</p> <ul style="list-style-type: none"> • Podgrzewanie talerzy: Funkcja ta służy do podgrzewania zastawy stołowej, dzięki czemu serwowane potrawy pozostają dłużej gorące. 	
	<p>Podgrzewanie</p> <ul style="list-style-type: none"> • Utrzymywanie ciepła: funkcja ta służy do utrzymywania ciepła już przygotowanych potraw. 	
	<p>Czyszczenie</p> <p>Piroliza</p> <ul style="list-style-type: none"> • Funkcja ta jest przeznaczona do automatycznego czyszczenia piekarnika. Piekarnik nagrzewa się do temperatury znacznie przekraczającej normalne użytkowanie, dzięki czemu pozostałości tłuszczu i inne zabrudzenia zostają zredukowane do postaci popiołu. • Przed użyciem tego procesu należy usunąć z komory piekarnika wszystkie akcesoria i luźne resztki potraw. Podczas procesu samoczyszczenia pirolitycznego, powyżej pewnej temperatury drzwi piekarnika są automatycznie blokowane. Zewnętrzna strona piekarnika staje się gorętsza niż zwykle. • Gdy piekarnik całkowicie ostygnie, wewnątrz można wytrzeć do czysta wilgotną ściereczką. <p>Funkcja Aqua clean</p> <ul style="list-style-type: none"> • Tłuszcz i zabrudzenia można łatwo usunąć ze ścianek piekarnika za pomocą wilgotnej ściereczki. 	

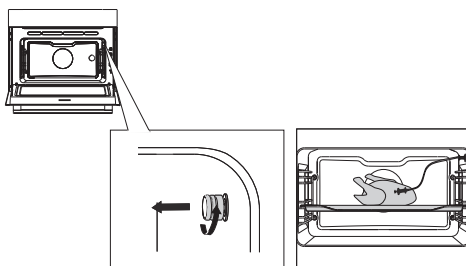
UŻYTKOWANIE

Funkcja	Opis	
	Rozmrażanie <ul style="list-style-type: none">• Dzięki tej funkcji powietrze cyrkuluje za pomocą wentylatora.• Powietrze zostanie podgrzane do temperatury 30°C.• Funkcji tej należy używać do rozmrażania zamrożonych potraw.	
	Programy i ulubione <ul style="list-style-type: none">• Użyj “Programów” do pieczenia i zapiekania, wybierając potrawę z listy zaprogramowanych dań.• Ulubione: można wybrać własne, zapisane przepisy.	
	Szybkie nagrzewanie <ul style="list-style-type: none">• Dzięki tej funkcji przestrzeń piekarnika szybko osiąga pożądaną temperaturę. Nie należy używać tego ustawienia, gdy w przestrzeni piekarnika znajduje się danie.	

Culisensor

Jeśli culisensor jest podłączony, wyświetlony zostanie ekran culisensora, a obok godziny pojawi się mała ikona. Piekarnik pracuje tak długo, aż rdzeń potrawy osiągnie ustawioną temperaturę. Temperatura rdzenia jest mierzona za pomocą sondy temperatury.

1. Odkręć metalową osłonę z miejsca przyłącza (przedni górny róg prawej ściany bocznej).
2. Włóż wtyczkę culisensora do przyłącza i całkowicie wsuń culisensor do potrawy.



Na wyświetlaczu pojawi się ekran i ikona culisensora.

3. Ustaw funkcję i temperaturę. Zamiast czasu należy ustawić temperaturę rdzenia (pomiędzy 30 -100°C).
4. Rozpocznij proces pieczenia, naciskając przycisk potwierdzający.





- W trakcie pieczenia wyświetlana jest rosnąca temperatura rdzenia (żądaną temperaturę rdzenia można regulować w trakcie pieczenia).
- Gdy ustawiona temperatura rdzenia zostanie osiągnięta, proces pieczenia zostanie zatrzymany. Pojawi się sygnał dźwiękowy, który można wyłączyć naciskając dowolny przycisk. Po upływie jednej minuty sygnał dźwiękowy zostanie automatycznie wyłączony. Na wyświetlaczu pojawi się aktualny czas.



- **Zawsze wkładaj metalowy czujnik culisensora w całości w potrawę.**
- **Uwaga! Po zakończeniu procesu pieczenia należy zawsze założyć metalową zaślepkę na przyłączy culisensora.**
- **Używaj culisensora tylko w swoim piekarniku.**
- **Upewnij się, że podczas pieczenia czujnik culisensor nie styka się z elementem grzejnym.**
- **Po zakończeniu pieczenia culisensor będzie bardzo gorący. Zachowaj ostrożność! Unikaj oparzeń.**

Menu ustawień

Menu ustawień jest dostępne tylko po naciśnięciu przycisku plus, gdy urządzenie znajduje się w trybie gotowości.

Ustawienie	Opis
	Ogólne Język Czas Data Dźwięk
	Wyświetlanie Jasność Rozmiar zegara Tryb nocny Przełączenie urządzenia w tryb gotowości
	Pieczenie Domyślna intensywność programu Ustawienia nagrzewania
	System Informacje o urządzeniu Ustawienia fabryczne Oświetlenie piekarnika

Informacje ogólne

Z tego menu można wybrać następujące ustawienia:

- Język (język wyświetlacza)
- Czas (zawsze w formacie 24H)
- Wyświetlanie czasu (format 24H lub 12H)
- Data (zawsze w formacie dzień-miesiąc-rok)
- Wyświetlanie daty (ddmmrrrr lub mmddrrrr)
- Dźwięki (głośność dźwięków ogólnych i alarmów)
- Dźwięki klawiszy (włączanie/wyłączanie)
- Dźwięk powitalny (dźwięk uruchamiania/wyłączania włączony/wyłączony)

Wyświetlacz

Z tego menu można wybrać następujące ustawienia:

- Jasność (niska, średnia, wysoka)
- Tryb nocny (czas rozpoczęcia i zakończenia dla niższej jasności wyświetlacza: pierwszy wyświetlacz ustawia czas rozpoczęcia, drugi wyświetlacz ustawia czas zakończenia)
- Rozmiar zegara (mały / duży)
- Tryb czuwania (wyłączenie automatyczne / wyłączenie ręczne)



Zmiana na ręczne wyłączenie spowoduje zwiększenie zużycia energii. Jeśli piekarnik zostanie wyłączony ręcznie (lub gdy nastąpi przerwa w dostawie prądu), funkcja ta zostanie zresetowana (wyświetlacz wyłączy się automatycznie).

Ustawienia pieczenia

Z tego menu można wybrać następujące ustawienia:

- Domyślna intensywność programu (niska / średnia / wysoka)
- Ustawienia nagrzewania (domyślnie włączone lub wyłączone nagrzewanie)

System












Z tego menu można wybrać następujące ustawienia:

- Informacje o urządzeniu (żądanie informacji o urządzeniu)
- Ustawienia fabryczne (powrót do ustawień fabrycznych)
- Oświetlenie piekarnika (automatyczne wyłączenie po 1 min / ręczne)

Menu plus

W zależności od urządzenia i funkcji istnieje możliwość wyboru dodatkowych funkcjonalności (po wybraniu głównej funkcji i ustawień w “Trybie ustawień funkcji”) poprzez naciśnięcie przycisku plus.

- Mała ikona obok czasu światowego informuje o włączonych funkcjach menu plus. Kolor ikony wskazuje, czy jest ona aktywna (biała) czy nieaktywna (szara).
- Aby opuścić menu plus, należy nacisnąć przycisk stop lub przycisk plus; na wyświetlaczu ponownie pojawi się poprzednie wskazanie.
- Aby anulować dodatkową funkcję, należy wybrać “anuluj” (ikona z czerwoną linią).

+ Menu	Opis	Ikona
	Informacje o pieczeniu Prośba o więcej informacji na temat wybranej funkcji.	
	Szybkie nagrzewanie Szybkie nagrzewanie piekarnika do żądanej temperatury (nie dostępne w połączeniu z opóźnionym startem).	
	Opóźniony start Proces pieczenia rozpocznie się automatycznie o ustawionej godzinie. Dostępne tylko wtedy, gdy ustawiony jest czas pieczenia, niedostępne w połączeniu ze wstępnym nagrzewaniem.	
	Włączanie rusztu Dodanie funkcji grilla na końcu postępu; czas rusztu zostanie dodany na końcu postępu.	
	Dodaj do ulubionych Dodaj ustawienia dla pieczonego dania do ulubionych (patrz rozdział “Wskaźnik zakończenia”).	
	Pieczenie etapowe Połącz do trzech funkcji w jednym procesie pieczenia.	
	Przejdźcie do pieczenia ręcznego	

Informacje o pieczeniu

Na wyświetlaczu informacji o pieczeniu można znaleźć więcej informacji o wybranej funkcji, jak np. potrzebne wyposażenie oraz do jakich celów funkcja jest używana.

Szybkie nagrzewanie

Istnieją dwa różne sposoby korzystania z szybkiego nagrzewania:

Aktywacja szybkiego nagrzewania w menu ustawień (domyślnie włączone lub wyłączone)

1. Naciśnij przycisk plus, gdy urządzenie znajduje się w trybie gotowości. Przejdź do “Ustawień pieczenia” i wybierz, czy funkcja szybkiego nagrzewania ma być domyślnie włączona czy wyłączona.
2. Naciśnij przycisk potwierdzenia.
 - Jeśli szybkie nagrzewanie jest ustawione na “domyślnie włączone”, wyświetli się mała ikona nagrzewania, aby wskazać aktywną funkcję nagrzewania.
 - Opcja ta jest dostępna tylko dla funkcji piekarnika.

Aktywuj funkcję szybkiego nagrzewania w menu plus.

1. Naciśnij przycisk plus (w “Trybie ustawień funkcji”).
2. Wybierz ‘Szybkie nagrzewanie’ naciskając prawy klawisz nawigacyjny.
3. Naciśnij przycisk potwierdzenia, aby aktywować szybkie nagrzewanie.

Obok aktualnego czasu pojawi się mała ikona szybkiego nagrzewania.

 - Po włączeniu wstępnego nagrzewania opóźniony start będzie wyszarzony, ponieważ te funkcje nie działają razem.
 - Gdy aktywna jest funkcja opóźnionego startu, wstępne nagrzewanie będzie wyszarzone.
 - Aby anulować wstępne nagrzewanie: ponownie naciśnij przycisk potwierdzenia.

Start z szybkim nagrzewaniem

- Jeśli program jest uruchomiony i ma rozpocząć się od szybkiego nagrzewania, pojawi się okienko. Po 15 sekundach wyskakujące okienko automatycznie zniknie.

Na ekranie postępu pojawi się ikona szybkiego nagrzewania, czas będzie wyszarzony.
- Jeśli ustawiona temperatura zostanie osiągnięta, pojawi się okienko “Ustawiona temperatura została osiągnięta. Proszę włożyć

potrawę”. Włóż potrawę, a program rozpocznie się automatycznie po zamknięciu drzwi.

- Naciśnięcie przycisku potwierdzenia (bez otwierania drzwiczek) powoduje utrzymanie urządzenia w ustawionej temperaturze. Sytuacja ta będzie trwała do momentu otwarcia drzwiczek.

Opóźniony start

Jeśli chcesz rozpocząć pieczenie w późniejszym czasie, użyj funkcji “opóźnionego startu”.

1. Naciśnij przycisk plus (w “Trybie ustawień funkcji”).
2. Prawym klawiszem nawigacyjnym wybierz “Opóźniony start”.
3. Naciśnij przycisk potwierdzenia.

Na wyświetlaczu pojawi się symbol rozpoczęcia opóźnienia, czas pieczenia i czas zakończenia.

4. Zmień czas zakończenia obracając pokrętkę wyboru i potwierdź przyciskiem zatwierdzającym.

Pojawi się mała ikona oznaczająca aktywację funkcji.

- Aby anulować opóźniony start: przejdź do “Opóźniony start” i wybierz “Anuluj opóźniony start” (pojawi się okienko potwierdzające anulowanie opóźnionego startu).
5. Uruchoom program: naciśnij przycisk potwierdzenia, aby przejść do trybu postępu.
Funkcja rozpocznie się automatycznie o ustawionej godzinie.
Jeśli ustawiony został czas pieczenia, funkcja wyłączy się również automatycznie.

Włączanie rusztu

Dodanie funkcji grilla na końcu postępu; czas rusztu zostanie dodany na końcu procesu pieczenia.

1. Naciśnij przycisk plus (w “Trybie ustawień funkcji”).
2. Prawym przyciskiem nawigacji wybierz “Ruszt”.
3. Naciśnij przycisk potwierdzenia.

Obok aktualnego czasu pojawi się mała ikona grilla.

- Aby anulować ruszt: wybierz “Anuluj ruszt” w menu plus.

Pieczenie etapowe

Funkcja ta pozwala na połączenie do trzech funkcji w jednym procesie pieczenia. Wybierz różne funkcje i ustawienia, aby skomponować proces gotowania według własnych preferencji.

1. Naciśnij przycisk plus (w “Trybie ustawień funkcji”).
2. Za pomocą prawego przycisku nawigacyjnego wybierz “Pieczenie etapowe”.

3. Naciśnij przycisk potwierdzenia.
Obok aktualnego czasu pojawi się mała ikona. Pierwszy etap jest już uzupełniony aktualnymi ustawieniami funkcji. Jeśli nie ma ustawionego czasu, to dla pierwszego etapu zostanie ustawiony czas domyślny.
 - Na przykład: wybrano tryb piekarnika i gorące powietrze 180°C; domyślny czas 30 min. zostanie dodany do pierwszego etapu.
4. Aby dodać etap, wybierz drugą funkcję naciskając przyciski nawigacyjne lub naciskając pokrętkę wyboru.
5. Naciśnij przycisk potwierdzenia.
Wyświetlacz przełączy się na ekran ustawień.
6. Wybierz żądaną funkcję, ustaw temperaturę i czas.
7. Zapisz etap i powróć do przeglądu etapów pieczenia, naciskając przycisk potwierdzenia.
 - Jeśli naciśnięty zostanie przycisk stop, ustawienie zostanie anulowane, a wyświetlacz powróci do poprzedniego stanu.
8. Jeśli jest to konieczne, dodaj trzeci stopień. Powtórz kroki 4, 5, 6 i 7.
9. Po potwierdzeniu na wyświetlaczu pojawią się ustawione etapy, z ikoną edycji i kasowania.
10. Jeśli wszystkie etapy zostały ustawione zgodnie z życzeniem, należy powrócić do ekranu ustawień piekarnika. Naciśnij przycisk “plus”, aby zamknąć menu plus. Na wyświetlaczu pojawi się normalny ekran ustawień piekarnika z ustawieniami pierwszego etapu (ikona etapu 1 w kolorze białym).
11. Rozpocznij proces, naciskając przycisk potwierdzający.
 - Jeśli zostanie naciśnięty przycisk stop, menu etapów zostanie zamknięte, a piekarnik powróci do normalnego trybu pracy.

Przejdźcie do pieczenia ręcznego

- W trybie pieczenia ręcznego, program standardowy z funkcji “Programy i ulubione” może zostać wybrany i edytowany tak jak w trybie “Pieczenie etapowe”.
- Po wybraniu funkcji ręcznej w menu plus pojawia się okno dialogowe: “Przełączyć na tryb piekarnika?”. Po potwierdzeniu, jeśli wybrany program ma więcej etapów, wyświetlacz przełączy się na tryb pieczenia etapowego.

Programy i ulubione

Programy automatyczne

- Możesz używać “programów automatycznych” do pieczenia i

zapiekania, wybierając potrawę z listy zaprogramowanych dań. Najpierw należy wybrać rodzaj potrawy, a następnie samą potrawę z dostępnej listy.

- Wszystkie kategorie programów są opatrzone obrazkiem. Po wybraniu potrawy pojawią się ustawienia programu. Nazwa potrawy i nazwa aktywnego wyboru są wyświetlane na pasku tekstowym.
- W ustawieniach najpierw widoczne jest zdjęcie potrawy (nie można go edytować), waga (w zależności od potrawy) (można edytować), intensywność (nie zawsze można ją edytować) oraz czas gotowania. W razie potrzeby ustaw intensywność i/lub wagę.

Ulubione (patrz rozdział “Wskaźnik zakończenia”)

- W “Ulubionych” można wybrać własne, zapisane przepisy.
- Jeśli nie ma żadnych zapisanych przepisów, pojawia się okienko: “Brak zapisanych potraw”.
- Nazwa przepisu pojawia się na pasku tekstowym i wyświetlane są zapisane ustawienia piekarnika.

Timer do gotowania jajek

Timer do gotowania jajek może być używany niezależnie od funkcji piekarnika.

1. Naciśnij przycisk timera.
2. Zmień czas, obracając pokrętko wyboru.
 - Najdłuższe możliwe ustawienie timera to 23:59.
3. Potwierdź ustawienie, naciskając przycisk potwierdzenia. Timer do gotowania jajek zostanie uruchomiony.
 - Aby anulować timer, ustaw czas z powrotem na 0:00 i potwierdź naciskając przycisk potwierdzenia.
 - Aby zamknąć menu timera do gotowania jajek, należy nacisnąć przycisk timera lub przycisk stop.
4. Gdy timer się wyłączy, pojawi się okienko z tekstem “Timer do gotowania jajek zakończył odliczanie” i rozlegnie się sygnał dźwiękowy. Naciśnij przycisk stop, aby wyłączyć sygnał i zamknąć menu podręczne.
 - Dźwięk ustanie automatycznie po około 2 minutach.

Blokada przed dziećmi

Aby zabezpieczyć piekarnik przed niezamierzonym użyciem, panel sterowania piekarnika można zablokować za pomocą blokady przed dziećmi.

1. Naciśnij i przytrzymaj przycisk blokady.
Urządzenie przejdzie w tryb blokady przycisków. Zostanie wyświetlone okienko. Po 3 sekundach okienko “Blokada klawiszy jest aktywna” zostanie zamknięte. Widoczny będzie aktualny stan urządzenia.
 - ▷ Jeśli blokada przycisków została aktywowana podczas procesu pieczenia, proces ten będzie kontynuowany.
 - ▷ Jeśli podczas blokady klawiszy zostanie naciśnięty klawisz, okno “Blokada klawiszy jest aktywna” pojawi się ponownie.
 - ▷ Podczas trybu blokady przycisk stop jest nadal aktywny. Jeśli urządzenie zostanie wyłączone, proces zostanie zatrzymany. Aby ponownie włączyć urządzenie, dezaktywuj tryb blokady przycisków.
2. Aby wyłączyć tryb blokady przycisków, należy ponownie nacisnąć i przytrzymać przycisk blokady.

Podgrzewanie talerzy

- ▷ Funkcja ta jest używana, gdy chcesz podgrzać zastawę stołową (talerze, filiżanki), aby serwowane potrawy pozostały dłużej gorące.
- ▷ Dla tej funkcji można ustawić temperaturę i czas trwania podgrzewania.

Podgrzewanie

- Utrzymywanie ciepła
 - ▷ Użyj tej funkcji, aby utrzymać upieczonych już przygotowanych potraw.
 - ▷ Dla tej funkcji można ustawić temperaturę i czas trwania podgrzewania.

Rozmrażanie

- Funkcja ta wykorzystuje gorące powietrze (30 °C). Użyj tej funkcji do powolnego rozmrażania zamrożonych potraw (ciast, herbatników, ciasteczek, chleba, bułek i mrożonych owoców).
- Dla tej funkcji można ustawić czas trwania.
- Po upływie połowy czasu rozmrażania odwróć potrawę; wymieszaj ją lub rozdziel duże kawałki, jeśli są zmrożone razem.

Czyszczenie urządzenia

Piekarnik należy regularnie czyścić, aby zapobiec gromadzeniu się tłuszczu i resztek jedzenia, szczególnie na powierzchniach wewnętrznych i zewnętrznych, drzwiach i uszczelce.

- Włącz blokadę klawiszy (aby zapobiec przypadkowemu włączeniu urządzenia).
- Powierzchnie zewnętrzne czyścić miękką ściereczką i ciepłą wodą z mydłem.
- Następnie przetrzyj czystą, wilgotną szmatką i osusz.
- Zachłapania i plamy na powierzchniach wewnętrznych usuwać szmatką z mydłem.
- Następnie przetrzyj czystą, wilgotną szmatką i osusz.



Ważne

- Uważaj, aby do otworów wentylacyjnych nie dostała się woda.
- Nigdy nie używaj ściernych środków czyszczących ani chemicznych rozpuszczalników.
- Zawsze zwracaj uwagę na to, aby uszczelka drzwi była czysta. Zapobiega to gromadzeniu się brudu i umożliwia prawidłowe zamknięcie drzwiczek.

Pyroliza

Zamiast czyszczenia ręcznego można wyczyścić przestrzeń piekarnika lub emaliowaną blachę za pomocą funkcji piekarnika "Pyroliza". Podczas pyrolizy przestrzeń piekarnika jest podgrzewana do bardzo wysokiej temperatury. Obecne w nim zanieczyszczenia spalają się w tej wysokiej temperaturze i pozostaje tylko popiół.



Przy przeciętnym użytkowaniu piekarnika zalecamy uruchamianie funkcji pyrolizy raz w miesiącu.



Ostrożnie!

- Najpierw wyjmij z piekarnika wszystkie akcesoria i prowadnice / prowadnice teleskopowe (patrz "Wymywanie i czyszczenie prowadnic").
- Następnie usuń resztki potraw z przestrzeni piekarnika i wytrzyj wilgotną ściereczką. Kawałki jedzenia i tłuszczu mogą zapalić się podczas procesu pirolizy. **Niebezpieczeństwo pożaru!**



Uwaga! Za pomocą funkcji pyrolizy nie można jednocześnie czyścić komory piekarnika i emaliowanej blachy. Jeśli chcesz wyczyścić emaliowaną blachę za pomocą pirolizy, należy to zrobić najpierw (przestrzeń piekarnika może się zabrudzić podczas czyszczenia blachy). Wkładaj po jednej blasze na raz. Następnie możesz przystąpić do czyszczenia komory piekarnika.



Ostrożnie! NIE czyścić szklanych brytfann za pomocą funkcji piekarnika "Pyroliza".

Uruchamianie funkcji pyrolizy

1. Upewnij się, że przestrzeń piekarnika jest całkowicie pusta i nie ma w niej żadnych kawałków jedzenia ani tłuszczu!
2. Jeśli chcesz najpierw wyczyścić emaliowaną blachę do pieczenia, umieść specjalne prowadnice do pyrolizy na swoim miejscu. Przetrzyj blachę wilgotną ściereczką i wsuń blachę do piekarnika na poziom 2.
 - Usuń specjalne prowadnice do pirolizy po procesie czyszczenia.
3. Pokręć funkcyjnym wybierz opcję "Pyroliza".
4. Wybierz żądaną intensywność czyszczenia:
 - Niska: ok. 3 godz.
 - Średnia: ok. 3,5 godz.
 - Wysoka: ok. 4 godziny



Można wybrać tylko intensywność czyszczenia. Czas jest stały i zależy od wybranej intensywności czyszczenia.

5. Aby rozpocząć czyszczenie pyrolityczne, wciśnij przycisk potwierdzenia.
 - Po upływie określonego czasu drzwi piekarnika zostaną automatycznie zablokowane dla własnego bezpieczeństwa (gdy temperatura osiągnie 250°C).
Podczas procesu czyszczenia z piekarnika może wydobywać się nieprzyjemny zapach.
 - Drzwi piekarnika można otworzyć po ostygnięciu urządzenia (po zakończeniu czyszczenia pyrolitycznego).
 - Po ostygnięciu piekarnika można łatwo zetrzeć większość pozostałości wilgotną ściereczką. W zależności od stopnia zabrudzenia piekarnika, na drzwiczkach i poniżej w komorze piekarnika może być widoczny osad. Najlepiej usuwać go za pomocą nieścierniej gąbki i łagodnego roztworu ciepłej wody z płynem do mycia naczyń. Do czyszczenia

uszczelkę wystarczy zwykle ciepła woda i płyn do mycia naczyń, ponieważ jest to tylko pył.

- Przetrzyj drzwiczki piekarnika i przyległe powierzchnie wokół uszczelki drzwiczek. Nie trzyj uszczelki.

Funkcja Aqua clean

Za pomocą funkcji aqua clean i wilgotnej ściereczki można łatwo usunąć tłuszcz i brud ze ścianek piekarnika.

Używanie funkcji Aqua clean

Funkcji Aqua clean należy stosować dopiero po całkowitym ostygnięciu piekarnika. Trudniej jest usunąć brud i tłuszcz, gdy piekarnik jest gorący.



Program trwa 30 minut. Resztki jedzenia na emaliowanych ściankach po 30 minutach będą wystarczająco namoczone, aby można je było usunąć wilgotną ściereczką.

1. Wyjmij wszystkie akcesoria z piekarnika.
2. Wlej 0,15 litra wody na dno piekarnika.
3. Pokręć funkcyjnym wybierz opcję "Czyszczenie".
4. Ustaw na "Aqua clean".
5. Aby rozpocząć czyszczenie funkcją Aqua clean, wciśnij przycisk potwierdzenia.

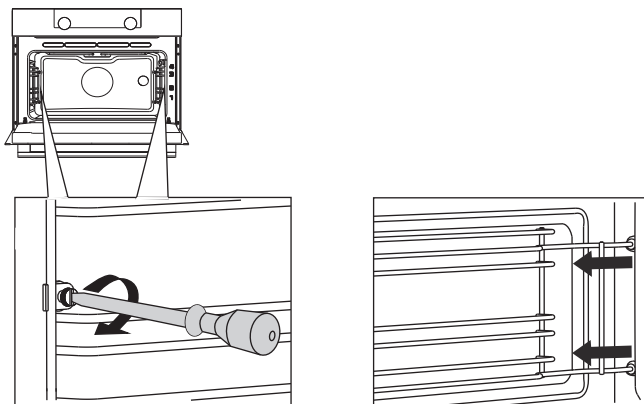


Proszę zwrócić uwagę: Podczas programu czyszczenia nie otwierać drzwi.

Demontaż i czyszczenie prowadnic

Do czyszczenia prowadnic używaj zwykłych środków czyszczących.

- Wykręć śrubę za pomocą śrubokręta.
- Wymij prowadnice z otworów w tylnej ścianie.

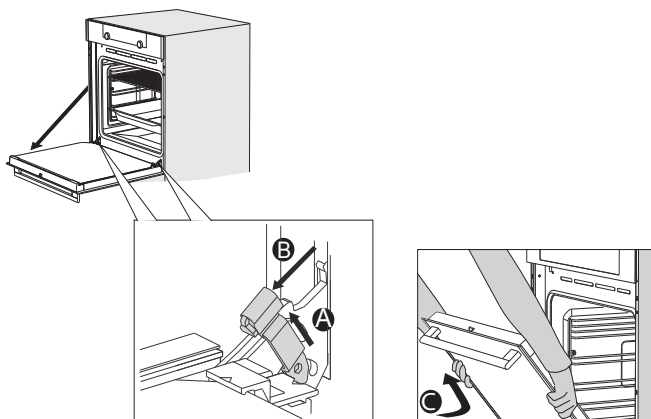


Demontaż i montaż drzwiczek piekarnika

Trzymaj palce z dala od zawiasów drzwiczek piekarnika. Zawiasy są obciążone sprężyną i ich odskoczenie może spowodować obrażenia. Upewnij się, że zatrzaski zawiasów są prawidłowo założone i blokują zawiasy.

Zdejmij drzwi piekarnika

1. Otwórz drzwi do pozycji pełnego otwarcia.
2. Podnieś oba zatrzaski zawiasów (A) i pociągnij je w kierunku drzwiczek piekarnika (B). Zawiasy zostaną zablokowane w pozycji 45°.
3. Delikatnie zamknij drzwi, aż osiągną kąt 45°.
4. Zdejmij drzwi, podnosząc je i przechylając w kierunku piekarnika (C). Zawiasy muszą wyjść ze szczelin w piekarniku.



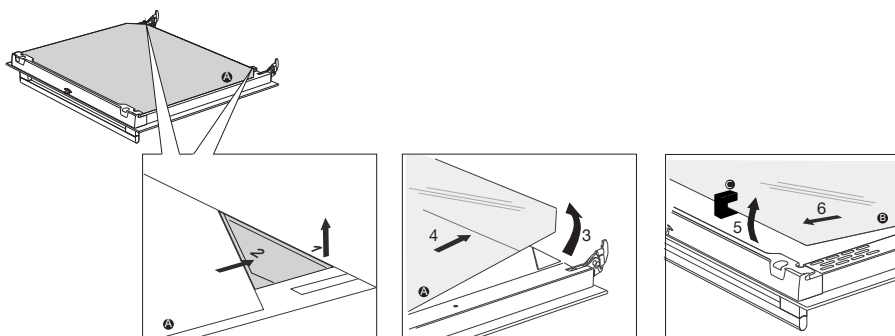
Montaż drzwiczek piekarnika

1. Przytrzymaj drzwi pod kątem około 45° przed piekarnikiem.
2. Włóż zawiasy w szczeliny i upewnij się, że oba są prawidłowo umieszczone.
3. Otwórz drzwi do pozycji pełnego otwarcia.
4. Podnieś oba zatrzaski zawiasów i przesunij je w kierunku piekarnika.
5. Delikatnie zamknij drzwi piekarnika i upewnij się, że zamykają się prawidłowo. Jeśli drzwi nie otwierają się lub nie zamykają prawidłowo, należy upewnić się, że zawiasy są prawidłowo umieszczone w swoich szczelinach.

Demontaż i montaż szyby drzwiczek piekarnika

Wewnętrzną stronę szyby w drzwiach piekarnika można wyczyścić. W tym celu należy ją wyjąć z drzwi piekarnika.

1. Lekko unieś (1) i przesunij (2) zaciski w dolnej lewej i prawej części drzwi, aby zwolnić szybę (A).
2. Chwyć szybę (A) u dołu i delikatnie podnieś (3) i przesunij (4), aby zdjąć ją z górnego wspornika.
3. Wewnętrzną szybę (B) (w zależności od modelu) można wyjąć, ostrożnie podnosząc (5) i przesuwając (6) w celu wyjęcia jej z dolnego wspornika. Usuń również gumowe podkładki dystansowe (C) z wewnętrznej szyby.



Zamontuj szybę w odwrotnej kolejności.

Wymiana żarówki w piekarniku



Lampa w tym urządzeniu AGD nadaje się tylko do oświetlenia tego urządzenia. Lampa nie nadaje się do oświetlenia pomieszczeń domowych.

Lampa jest artykułem konsumpcyjnym i dlatego nie jest objęta gwarancją. Wymień uszkodzoną lampę na lampę tego samego typu.

Żarówka halogenowa: G9, 230V, 25W

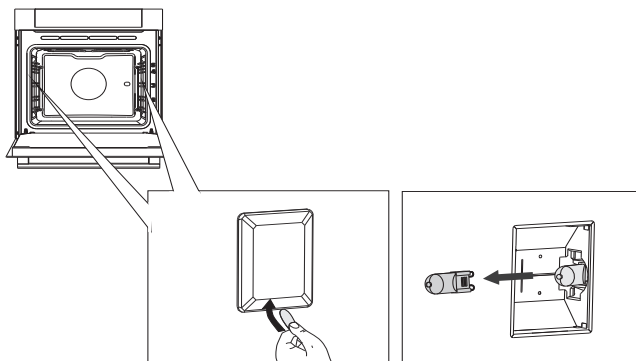
Piekarnik jest wyposażony w lampę halogenową.

Ten produkt zawiera źródło światła o klasie efektywności energetycznej (G).



- **Odłącz urządzenie od zasilania poprzez wyjęcie wtyczki z gniazdka lub wyłączenie wyłącznika w skrzynce bezpieczników.**
- **Uwaga: żarówka może być bardzo gorąca! Przy wyjmowaniu żarówki należy stosować środki ochronne.**

1. Za pomocą płaskiego śrubokręta poluzuj osłonę żarówki i wyjmij ją.
UWAGA: Należy uważać, aby nie porysować emalii.
2. Wyjmij żarówkę i zainstaluj nową.



Informacje ogólne

Jeśli masz problemy z piekarnikiem, zapoznaj się z poniższym zestawieniem błędów. Jeśli problemy nie ustąpią, należy skontaktować się z Działem Obsługi Klienta.

Potrawa pozostaje surowa

- Sprawdź, czy został ustawiony timer i czy został naciśnięty przycisk potwierdzenia.
- Czy drzwi są prawidłowo zamknięte?
- Sprawdź, czy nie przepalił się bezpiecznik i czy nie zadziałał wyłącznik automatyczny.

Potrawa jest niedopieczona lub przypieczona

- Sprawdź, czy ustawiony został prawidłowy czas pieczenia.
- Sprawdź, czy ustawiona została odpowiednia moc.

Czujniki nie reagują, wyświetlacz jest zablokowany.

- Odłącz urządzenie od zasilania na kilka minut (wykręć bezpiecznik lub wyłącz zasilanie); następnie ponownie podłącz urządzenie i włącz je.

Iskrzenie w przestrzeni piekarnika.

- Upewnij się, że wszystkie osłony lamp są zabezpieczone i że wszystkie podkładki dystansowe są umieszczone na prowadnicach.

Awaria zasilania może spowodować zresetowanie wyświetlacza.

- Wyjmij wtyczkę z gniazdka i włóż ją ponownie.
- Ponownie ustaw czas.

W piekarniku występuje kondensacja.

- Jest to normalne. Po użyciu wytrzyj piekarnik do czysta.

Wentylator pracuje nadal po wyłączeniu piekarnika.

- Jest to normalne. Wentylator działa jeszcze przez jakiś czas po wyłączeniu piekarnika.

Na drzwiach i na zewnątrz urządzenia wyczuwalny jest przepływ powietrza.

- Jest to normalne.

Światło odbija się od drzwiczek i zewnętrznej strony urządzenia.

- Jest to normalne.

Z drzwiczek lub otworów wentylacyjnych wydobywa się para.

- Jest to normalne.

Podczas pracy piekarnika, szczególnie w trybie rozmrażania, słychać odgłosy klikania.

- Jest to normalne.

Bezpiecznik wyłącza się regularnie.

- Należy skonsultować się z technikiem serwisu.

Na wyświetlaczu pojawia się kod błędu, BŁĄD XX...

(XX oznacza numer błędu).

- Wystąpiła usterka w module elektronicznym. Odłącz urządzenie od zasilania na kilka minut. Następnie podłącz je ponownie i ustaw aktualny czas.
- Jeśli błąd nadal występuje, należy skontaktować się z serwisantem.

Przechowywanie i naprawa piekarnika

Naprawy powinny być wykonywane wyłącznie przez wykwalifikowanego technika serwisu. Jeśli konieczna jest konserwacja, należy wyjąć wtyczkę z gniazdka i skontaktować się z działem obsługi klienta ASKO.

Podczas rozmowy telefonicznej należy mieć pod ręką następujące informacje:

- Numer modelu i numer seryjny (podane na wewnętrznej stronie drzwi piekarnika)
- Dane dotyczące gwarancji
- Jasny opis problemu.



Jeśli musisz przez jakiś czas przechowywać piekarnik nieużywany, wybierz czyste i suche miejsce, ponieważ kurz i wilgoć mogą uszkodzić urządzenie.

Utylizacja urządzenia i opakowania

Ten produkt jest wykonany z materiałów przyjaznych dla środowiska. Jednak po zakończeniu okresu użytkowania urządzenie musi zostać zutylizowane w sposób odpowiedzialny. Informacje na ten temat można uzyskać od władz państwowych.

Opakowanie urządzenia może być poddane recyklingowi. Użyto następujących materiałów:

- karton
- folia polietylenowa (PE)
- polistyren wolny od CFC (twarda pianka PS)

Materiały te należy utylizować w sposób odpowiedzialny, zgodnie z przepisami prawa.



Na produkcie znajduje się piktogram kosza na śmieci z krzyżykiem. Wskazuje on, że urządzenia gospodarstwa domowego muszą być utylizowane oddzielnie. Oznacza to, że po zakończeniu okresu użytkowania urządzenie nie może być przetwarzane w ramach normalnego obiegu odpadów. Należy oddać je do specjalnego punktu zbiórki odpadów komunalnych lub do punktu sprzedaży, który oferuje taką usługę.

Oddzielne zbieranie sprzętu gospodarstwa domowego zapobiega szkodom dla środowiska i zdrowia publicznego. Materiały użyte do produkcji tego urządzenia mogą być poddane recyklingowi, co zapewnia znaczne oszczędności energii i surowców.



Deklaracja zgodności

Niniejszym oświadczamy, że nasze produkty są zgodne z odpowiednimi dyrektywami, normami i rozporządzeniami europejskimi, jak również ze wszystkimi wymaganiami, o których mowa w normach.





Etykieta znamionowa urządzenia znajduje się na wewnętrznej stronie urządzenia.

Podczas kontaktu z serwisem należy
mieć pod ręką kompletny numer typu.

Adresy i numery telefonów organizacji serwisowych znajdują się na karcie gwarancyjnej.

 **ASKO**



878877

pl (08-23)