

gorenje

RO

RO

**INSTRUCȚIUNI DE
UTILIZARE**
PENTRU UN FRIGIDER



Vă mulțumim pentru încrederea pe care ați arătat-o achiziționând aparatul nostru, care este conceput pentru a vă simplifica viața. Acest manual de instrucțiuni este oferit pentru a face mai accesibilă utilizarea acestui produs. Instrucțiunile ar trebui să vă permită să aflați totul despre noul dumneavoastră aparat, mult mai repede.

Vă dorim să îl utilizați cu multă plăcere.

Vizitați site-ul nostru unde puteți introduce numărul modelului aparatului dumneavoastră, indicat pe plăcuța cu date tehnice sau în fișa de garanție, pentru a găsi o descriere detaliată a aparatului dumneavoastră, sfaturi privind utilizarea, depanarea, informații despre service, instrucțiuni de utilizare etc.



<http://www.gorenje.com>

Link către baza de date EU PREL

Codul QR privind eticheta energetică furnizată împreună cu aparatul furnizează un link web la înregistrarea aparatului în baza de date EU EPREL. Păstrați eticheta energetică împreună cu manualul de utilizare și alte documente furnizate comunicate împreună cu acest aparat. Este posibil să găsiți informații legate de performanța produsului în baza de date EU EPREL utilizând linkul <https://eprel.ec.europa.eu> și numele modelului și numărul produsului pe care le puteți găsi pe plăcuța cu date tehnice a aparatului. Pentru mai multe detalii referitoare la eticheta energetică, accesați www.theenergylabel.eu.

Aparatul este destinat exclusiv pentru uz casnic.

Frigiderul este destinat depozitării alimentelor proaspete la temperaturi de peste 0°C.

Următoarele simboluri sunt folosite pe tot cuprinsul manualului și au următoarele sensuri:



INFORMAȚIE!

Informație, aviz, sfat, sau recomandare



ATENȚIE!

Avertisment – pericol general



ȘOC ELECTRIC!

Avertisment – pericol de șoc electric



PERICOL DE INCENDIU!

Avertisment – pericol de incendii

Cuprins

Atenționări și precauții importante	4
Înainte de prima utilizare a aparatului	4
Instrucțiuni importante de siguranță	4
Informații importante privind utilizarea aparatului	7
Protecția mediului	9
Recomandări privind economisirea energiei cu aparatele frigorifice	9
Instalarea și conectarea	10
Alegerea încăperii	10
Amplasarea aparatului	11
Conectarea aparatului	12
Inversarea ușii direcții de deschidere	13
Descrierea aparatului	17
Modul de funcționare a aparatului	18
Reglarea temperaturii aparatului	18
Pornirea / oprirea aparatului	18
Răcire intensivă (super cool)	19
Echipamentele de la interiorul aparatului	20
Raft	20
Sertar de fructe și legume	20
Rafturile amplasate pe ușă	20
Ventilator (DynamicAir) *	21
Repartizarea recomandată a alimentelor în aparat	21
Depozitarea alimentelor în frigider	22
Avertismente importante privind depozitare alimentelor	22
Evitarea contaminării alimentelor	22
Dezghețarea aparatului	22
Dezghețarea automată a frigiderului	22
Curățarea aparatului	23
Depanare	24
Informații despre nivelul de zgomot al aparatului	25

Atenționări și precauții importante

Înainte de prima utilizare a aparatului

Înainte de a conecta aparatul la rețeaua electrică, citiți cu atenție instrucțiunile de utilizare care descriu aparatul și utilizarea corectă și sigură a acestuia. Instrucțiunile se aplică pentru mai multe tipuri/modele ale aparatului; așadar pot fi descrise aici setări sau echipamente care nu sunt disponibile în aparat. Vă recomandăm să salvați acest manual de instrucțiuni pentru referințe viitoare și să îl atașați la aparat dacă acesta este vândut în viitor.

Verificați eventualele deteriorări sau nereguli ale aparatului. Dacă descoperiți că aparatul dvs. este deteriorat, informați vânzătorul de la care ați achiziționat aparatul.

Înainte de a conecta aparatul la rețeaua de alimentare, lăsați aparatul să se odihnească într-o poziție verticală timp de cel puțin 2 ore. Acest lucru va reduce posibilitatea producerii unor disfuncții ale sistemului de răcire care rezultă din transportarea aparatului.

Instrucțiuni importante de siguranță



PERICOL DE INCENDIU!

AVERTIZARE! Risc de incendiu/ materiale inflamabile.

Aparatul trebuie să fie conectat la sursa principală de alimentare cu împământare în conformitate cu standardele și reglementările în vigoare.

AVERTIZARE! Nu introduceți prize multiple sau surse portabile de alimentare cu energie în spatele aparatului.

Înainte de curățarea aparatului, deconectați-l de la sursa principală de alimentare (scoateți cablul de alimentare din priza de perete).

ȘOC ELECTRIC!

Dacă cablul de alimentare este deteriorat, acesta ar trebui înlocuit de către producător, o unitate service sau persoane calificate similar pentru a se evita pericolele.



ȘOC ELECTRIC!

ĂVERTIZARE! Când poziționați aparatul, verificați să nu fie prins sau deteriorat cablul de alimentare.



ȘOC ELECTRIC!

Dacă nu funcționează LED-ul, sunați la un tehnician de service. Nu încercați să reparați singuri LED-ul, deoarece există pericol de contact cu tensiune înaltă!



ATENȚIE!

ATENȚIE! Nu utilizați niciun dispozitiv electric în interiorul aparatului, cu excepția celor permise de producătorul acestui frigider.



ATENȚIE!

AVERTISMENT! Nu utilizați dispozitive mecanice sau alte mijloace pentru a accelera procesul de dezghețare, decât dacă acestea au fost recomandate de producător.



ATENȚIE!

ATENȚIE! Pentru a evita orice pericol cauzat de stabilitatea scăzută a aparatului, asigurați-vă că acesta este instalat conform instrucțiunilor.

Pericol de degerături

Nu puneți niciodată alimente congelate în gură și evitați să atingeți alimentele congelate, deoarece acest lucru poate provoca îngheț sau degerături.

Siguranța copiilor și a persoanelor vulnerabile

Aparatul nu este destinat a fi folosit de persoane (inclusiv copii) cu abilități fizice, senzoriale sau mentale reduse sau care nu au experiența și cunoștințele necesare, decât dacă sunt supravegheate sau au fost instruite de o persoană responsabilă pentru siguranța acestora.

Copiii trebuie supravegheați pentru a vă asigura că nu se joacă cu aparatul.

Curățarea și întreținerea de către utilizator nu trebuie efectuate de către

Detașați ambalajele destinate protecției aparatului sau a anumitor componente, pe durata transportului, și nu le lăsați la îndemâna copiilor. Acestea prezintă pericol de rănire sau sufocare.

Când eliminați un aparat uzat, deconectați cablul de alimentare, scoateți ușa și lăsați rafturile în aparat. Acest lucru va împiedica copiii să se blocheze în aparat.

Doar pentru piețele europene

Acest aparat poate fi utilizat de copii cu vârsta de 8 ani sau mai mari și de persoane cu abilități fizice, senzoriale sau mentale reduse sau care nu au experiența sau cunoștințele necesare, dacă sunt supravegheați sau au fost instruiți în ceea ce privește folosirea aparatului în mod sigur și înțeleg pericolele implicate.

Copiii nu se pot juca cu aparatul.

Curățarea și întreținerea de către utilizator nu trebuie efectuate de către

Copiii cu vârsta între 3 și 8 ani pot încărca și scoate alimente în/din aparatele de răcit.

Atenție privind agentul frigorific

Aparatul conține o cantitate mică de gaz R600a, care nu dăunează mediului înconjurător, dar care este totuși inflamabil. Asigurați-vă că nu sunt deteriorate componentele sistemului de răcire. O scurgere de gaze nu este periculoasă pentru mediul înconjurător, dar ar putea cauza vătămări oculare sau incendii.

În cazul unei scurgeri de gaz, ventilați bine încăperea, deconectați aparatul de la rețeaua de alimentare și contactați un tehnician de service.

Informații importante privind utilizarea aparatului



AVERTIZARE! Acest aparat este creat pentru a fi folosit în gospodării și alte locații similare precum:

- bucătăriile pentru personalul din magazine, birouri și alte medii de lucru.
- ferme și de clienți în hoteluri, moteluri și alte
- pensiuni;
- în catering și alte medii de vânzare cu ridicata.

⚠ ATENȚIE!

ATENȚIE! Fantele de ventilație ale aparatului sau elementul încorporat trebuie să fie în permanență curate și neobstrucționate.

Aparatul nu poate fi utilizat în exterior și nu poate fi expus la precipitații.

Nu depozitați substanțe explozive, cum ar fi cutii de aerosoli, cu agent de propulsie inflamabil, în acest aparat.

Dacă aparatul nu mai este folosit pentru o perioadă mai lungă de timp, opriți-l folosind butonul relevant și deconectați-l de la rețeaua de alimentare. Goliți aparatul, dezghețați-l, curățați-l și lăsați ușa întredeschisă.

În cazul unei erori sau a unei defecțiuni a sursei de alimentare, nu deschideți compartimentul congelator decât dacă congelatorul nu funcționează timp de peste 16 ore. După această perioadă, utilizați alimentele congelate sau asigurați o răcire suficientă (de exemplu, un aparat înlocuitor).

Informații tehnice despre aparat

Plăcuța cu caracteristici tehnice poate fi găsită în interiorul aparatului. Acesta indică date privind tensiunea, volumul brut și net, tipul și cantitatea de agent frigorific și informații despre clasele climatice.

Dacă informațiile de pe plăcuța cu caracteristici tehnice nu sunt în limba dumneavoastră maternă, înlocuiți-o cu cea furnizată.

⚠ ATENȚIE!

ATENȚIE! Nu deteriorați circuitul de răcire. Acest lucru va preveni, de asemenea, poluarea.

Protecția mediului

Ambalajele sunt realizate din materiale ecologice, care pot fi reciclate, eliminate sau distruse fără niciun pericol pentru mediu.

Eliminarea unui aparat uzat

Pentru a proteja mediul înconjurător, duceți aparatul uzat la un centru autorizat de colectare a aparatelor de uz casnic.

Înainte de a face acest lucru, procedați în felul următor:

- deconectați aparatul de la rețeaua de alimentare;
- nu permiteți copiilor să se joace cu aparatul.



■ Simbolul de pe produs sau de pe ambalaj indică faptul că produsul nu trebuie aruncat împreună cu gunoiul menajer. Trebuie predat la un centru de colectare autorizat pentru reciclarea echipamentelor electrice și electronice. Asigurându-vă că ați eliminat în mod corect produsul, ajutați la evitarea potențialelor consecințe negative pentru mediul înconjurător și pentru sănătatea persoanelor, consecințe care ar putea deriva din aruncarea necorespunzătoare a acestui produs. Pentru informații detaliate despre eliminarea și reciclarea acestui produs, vă rugăm să contactați organismul municipal responsabil cu gestionarea deșeurilor, serviciul pentru eliminarea deșeurilor sau magazinul de la care l-ați achiziționat.

Recomandări privind economisirea energiei cu aparatele frigorifice

- Instalați aparatul conform manualului de instrucțiuni.
- Nu deschideți ușa aparatului mai frecvent decât este necesar.
- Ocazional asigurați-vă că circulația aerului sub aparat nu este obstrucționată.
- Dacă garnitura este deteriorată sau nu asigură o etanșare perfectă din orice motiv, înlocuiți-o cât mai curând posibil.
- Depozitați alimentele în recipiente bine etanșate sau în ambalaje adecvate.
- Înainte de pune alimentele în frigider, lăsați-le să se răcească la temperatura camerei.
- Dezghețați alimentele congelate punându-le într-un compartiment din frigider.
- Pentru a utiliza întregul volum interior al compartimentului frigorific, îndepărtați unele dintre sertare conform descrierii din manualul de instrucțiuni.
- Dezghețați congelatorul dvs. convențional atunci când un strat de brumă sau gheață de aproximativ 3-5 milimetri a apărut pe suprafețele frigorifice.
- Asigurați-vă că rafturile sunt distribuite uniform și că alimentele sunt așezate astfel încât aerul să poată circula liber în interiorul aparatului (respectați amplasarea recomandată a alimentelor conform descrierii din instrucțiuni).
- Pentru aparatele dotate cu un ventilator, nu blocați fantele sau orificiile ventilatorului.
- Dacă nu aveți nevoie de ventilator sau ionizator, opriți-le pentru a reduce consumul de energie.

Instalarea si conectarea

Alegerea incaperii

- Instalați aparatul într-o încăpere uscată și bine aerisită. Aparatul funcționează corect dacă temperatura mediului se încadrează în intervalul specificat în tabel. Clasa relevantă a aparatului este indicată pe plăcuța/eticheta cu informațiile tehnice de bază despre aparat.

Descriere	Clasa	Intervalul de temperatură ambiental °C	Umiditate relativă
Extinsă temperată	SN	+10 până la +32	≤75%
Temperată	N	+16 până la +32	
Subtropicală	ST	+16 până la +38	
Tropicală	T	+16 până la +43	



INFORMAȚIE!

Acest aparat nu este destinat utilizării ca aparat încorporabil.



INFORMAȚIE!

Nu așezați aparatul într-o încăpere unde temperatura poate scădea sub 5 ° C, deoarece acest lucru poate cauza funcționarea anormală sau defectarea aparatului!

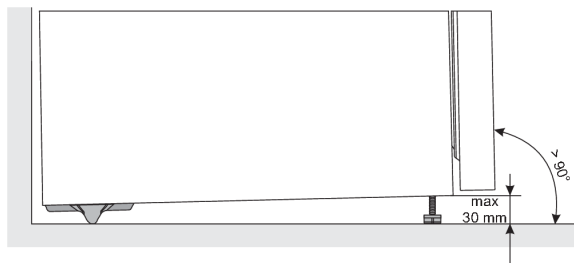
- După instalare, fișa de alimentare a aparatului trebuie să fie accesibilă!
- Nu așezați aparatul în apropierea aparatelor sau dispozitivelor care radiază căldură, cum ar fi aragaz, sobă, radiator, boiler etc. și nu îl expuneți la lumina directă a soarelui. Aparatul trebuie să stea la o distanță de cel puțin 3 cm de un aragaz electric sau pe gaz sau la cel puțin 30 cm de un sobă cu combustibil lichid sau cu combustibil solid. Dacă distanța dintre această sursă de căldură și aparat este mai mică, utilizați un panou izolator.

Notă: Așezați aparatul într-o cameră suficient de mare. Este necesară o distanță de cel puțin 1 m³ de spație la fiecare 8 grame de agent refrigerant. Cantitatea de refrigerant este indicată pe plăcuța de identificare din interiorul aparatului.

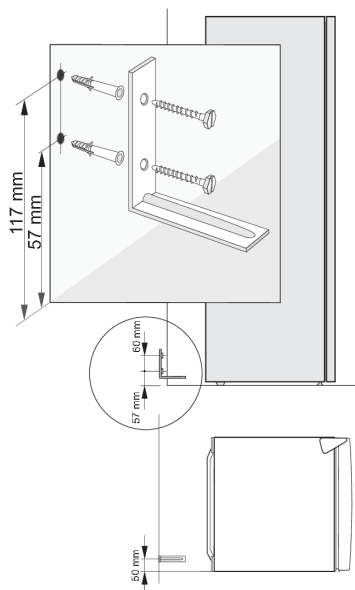
Amplasarea aparatului

Aparatul trebuie instalat de cel puțin două persoane pentru a evita rănierea persoanelor sau deteriorarea aparatului.

- Aparatul trebuie să fie în poziție orizontală sau să fie înclinat ușor în spate. Acesta ar trebui să fie stabil și așezat pe o bază solidă. În partea din față, aparatul este prevăzut cu două picioare reglabile care pot fi utilizate pentru a echilibra aparatul. În partea din spate, rolele permit instalarea mai ușoară a aparatului (numai la anumite modele).



- După ce ați echilibrat aparatul cu ajutorul picioarelor reglabile, reglați piciorul suplimentar pentru a asigura o stabilitate suplimentară a aparatului.
- Nu expuneți aparatul la lumina directă a soarelui și nu îl așezați lângă surse de căldură. Dacă nu puteți evita acest lucru, instalați un panou izolator.

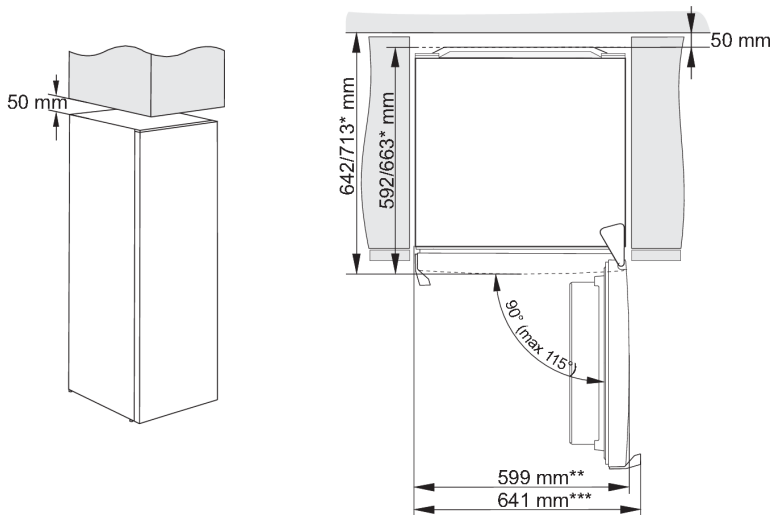


(Doar la anumite modele)

Atunci când aparatul este complet încărcat, mai ales când stelajele de pe ușa aparatului sunt pline, acesta se poate înclina în față atunci când este deschisă ușa, iar aparatul ar trebui securizat cu un suport care va preveni căderea frigiderului. Faceți două găuri de $\varnothing 8$ mm în perete în spatele aparatului, la înălțimea de 57 și 117 mm de la podea, respectiv 50 mm de la partea laterală din stânga a aparatului, privind din partea frontală a aparatului. Introduceți cuiele în cele două găuri și folosiți șurubelnița pentru a fixa suportul. Împingeți aparatul spre perete până ce suportul respectiv ajunge chiar deasupra suportului compresorului.

- Aparatul este destinat instalării de sine stătătoare. Pentru a atinge consumul nominal/minim de energie, asigurați întotdeauna o distanță de 50 mm între perete și partea din spate a aparatului și partea de deasupra aparatului. De asemenea, permiteți circulația adecvată a aerului pe fiecare parte a aparatului și deasupra acestuia.

- De asemenea, aparatul poate fi amplasat lângă sau între corpuri sau dulapuri de bucătărie sau lângă un perete. În cazul în care este amplasat astfel, aparatul va funcționa impecabil; cu toate acestea, consumul de energie ar putea crește. Respectați distanța minimă în partea de sus și în spatele aparatului, așa cum este indicat în imagine.
- Țineți cont de spațiul sau de distanța necesară pentru a deschide ușa aparatului, pentru a permite tragerea sau scoaterea sertarelor și a rafturilor (consultați schema de instalare).



* în funcție de model

** model cu mâner integrat

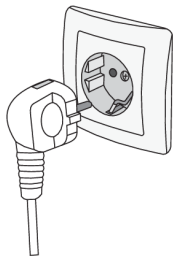
*** model cu mâner exterior/proeminent

INFORMAȚIE!

Notă: La așezarea aparatului pe un soclu cu o adâncime de sub 625 mm, se recomandă achiziționarea și instalarea unui set de siguranță.

Cod pentru comanda setului: 890399

Conectarea aparatului

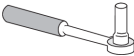





- Folosiți cablul de alimentare pentru a conecta aparatul la sursa principală de alimentare cu energie. Priza de perete trebuie prevăzută cu bornă de pământ (priză de siguranță). Tensiunea și frecvența nominală sunt indicate pe plăcuța/eticheta cu informațiile de bază despre aparat.
- Aparatul trebuie să fie conectat la sursa principală de alimentare și împământat în conformitate cu standardele și reglementările în vigoare. Aparatul va rezista abaterilor pe termen scurt de la tensiunea nominală, dar nu mai mult de +/- 6%.

Inversarea uşii direcţiei de deschidere

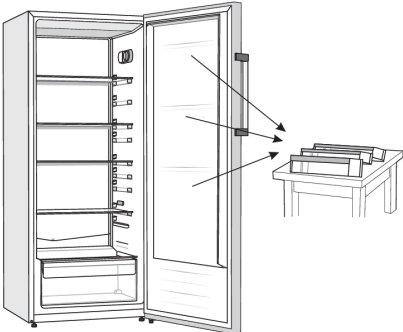
Direcţia în care se deschide uşa aparatului poate fi inversată.

Notă: Deconectaţi aparatul de la reţeaua electrică înainte de a inversa direcţia de deschidere a uşii.

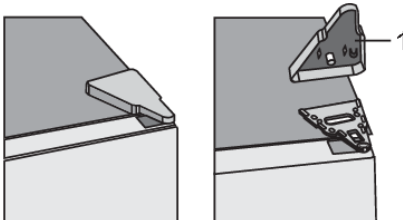
Instrumente necesare:	
	Cheie tubulara nr. 8
	Şurubelniţă cu formă
	Şurubelniţă plată
	Cheie de piuliţe nr. 8

Notă:

- Dacă aparatul trebuie să fie înclinat pentru a permite accesul la piese din partea de jos, cereţi asistenţa unei alte persoane sau aşezaţi uşor aparatul pe nişte garnituri moi pentru a nu-l deteriora. Pentru a inversa direcţia de deschidere, procedaţi după cum urmează.

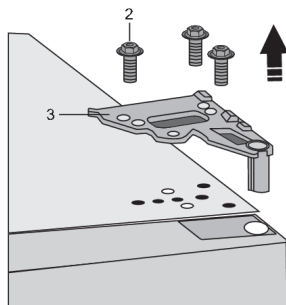
- 

Aşezaţi aparatul în poziţie verticală. Deschideţi uşa şi scoateţi rafturile acesteia (pentru a preveni deteriorarea lor în timpul procedurii). Apoi, închideţi uşa.

- 

Scoateţi capacul balamalei superioare (1).

3.



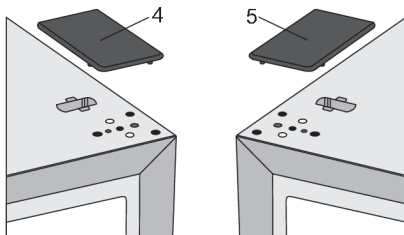
Desfaceți șuruburile (2) și scoateți balamaua (3). Țineți ușa în timp ce faceți acest lucru pentru a o împiedica să cadă.

4.



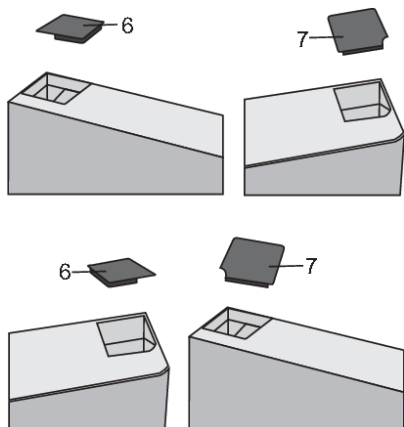
Scoateți ușa din balamaua inferioară ridicând-o cu atenție în sus. Așezați ușa pe o suprafață netedă.

5.



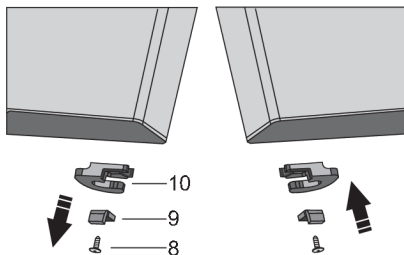
Scoateți capacul / capacul (dreapta) (4) din pungă și așezați-l pe locul din care a fost scoasă balama de sus. Îndepărtați și salvați capacul/ capacul de pe cealaltă parte (5) la care va fi mutată balama.

6.



Scoateți capacul (6) din partea stângă a ușii. Apoi, scoateți capacul (7) din partea dreaptă a ușii. Puneți capacul(7) în partea stângă a ușii și așezați capacul (6) în partea dreaptă a ușii.

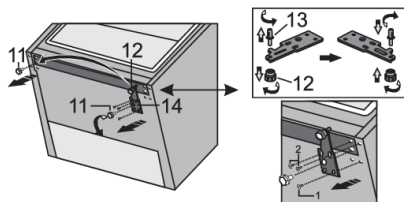
7.



Desfaceți șurubul (8) și scoateți dispozitivul de fixare a ușii (10) și oprireașii (9). Apoi, utilizați un șurub (8) pentru a instala dispozitivul de fixare a ușii furnizat în sac și oprirea ușii (9). Păstrați dispozitivul de fixare a ușii (10) în cazul în care veți avea nevoie mai târziu.

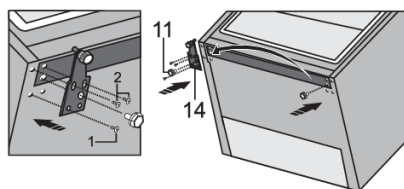
8. Înclinați aparatul către spate și îndepărtați piciorul reglabil (11).

9.



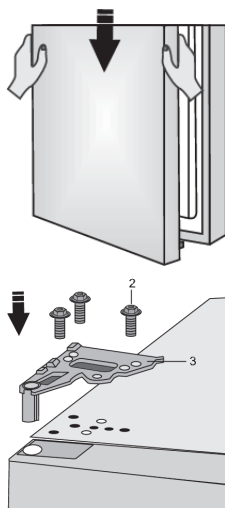
Deșurubați cele 3 șuruburi de pe balamaua inferioară (14) și îndepărtați-o. Îndepărtați piciorul suplimentar (12) de pe știftul balamalei inferioare (13), deșurubați știftul de pe balamaua inferioară și înșurubați-l pe partea opusă a balamalei și remontați piciorul suplimentar (12).

10.



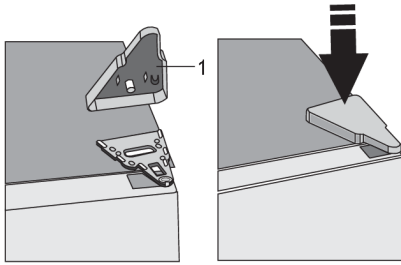
Montați balamaua (14) pe partea opusă folosind șuruburile, șuruburile trebuie montate în ordinea indicată în figura de mai jos. Mai întâi strângeți șurubul 1, apoi șuruburile 2. Apoi înșurubați picioarele reglabile (11).

11.



Așezați ușa pe balamaua inferioară și utilizați șuruburile (2) pentru a atașa balamaua superioară (3). Țineți ușa în poziție în timp ce o poziționați.

12.



Înlocuiți capacul superior al balamalei (1).

13. Deschideți ușa și reinstalați rafturile/compartimentele acesteia. Închideți ușa din nou.



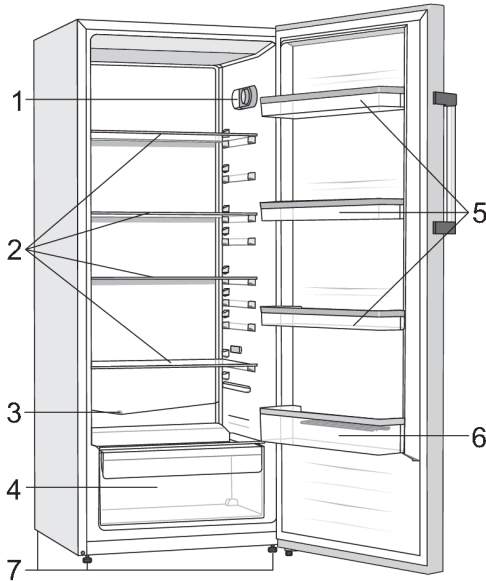
Notă: Dacă modelul dvs. are un mâner, mutați-l în partea opusă urmând instrucțiunile de mai jos.

Scoateți capacele (1) și deșurubați cele două șuruburi (2) astfel cum se indică în imagine. Rotiți mânerul (3) la 180° și reinstalați-l pe partea opusă. Apoi, strângeți șuruburile (2) și înlocuiți capacele (1).

Descrierea aparatului

Aparatura interioară a aparatului se poate modifica în funcție de modelul aparatului.

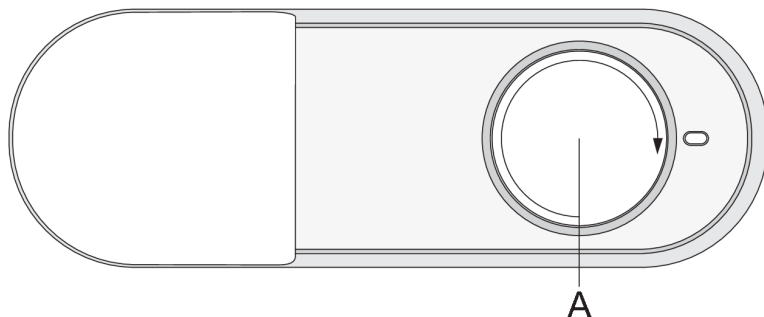
Acest produs conține o sursă de lumină cu clasa de eficiență energetică G.



1. Unitatea de control
2. Rafturi din sticlă
3. Port de scurgere
4. Sertar de fructe și legume CrispZone
5. Rafturi inferioare pe ușă
6. Raft pentru sticle
7. Picior

- Sertarele sunt dotate cu un sistem care le împiedică să fie scoase accidental. Pentru a scoate un sertar din aparat, trageți-l în afară până la capăt, apoi ridicați-l în față și scoateți-l complet.

Modul de funcționare a aparatului

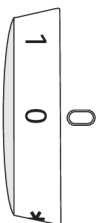


A. Buton de pornire / oprire și setare a temperaturii

Reglarea temperaturii aparatului



Pentru a porni aparatul: rotiți butonul spre dreapta și selectați o setare între 1 și 7.

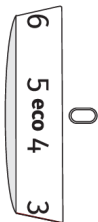


Pentru a opri aparatul, rotiți butonul în poziția 0 (atenție: aparatul este încă sub tensiune).

Pornirea / oprirea aparatului

 **INFORMAȚIE!**

După ce aparatul este pornit, este posibil să dureze câteva ore până la atingerea temperaturii setate. Nu introduceți niciun fel de alimente în aparatul înainte ca temperatura să scadă la setarea selectată.



- Pentru a seta temperatura dorită, rotiți butonul **A** spre stânga sau spre dreapta pentru a selecta setarea dorită.
- Setarea recomandată a butonului **A** este poziția **eco**.

- O schimbare a temperaturii ambiante va afecta temperatura din aparat. Reglați setarea temperaturii utilizând butonul **A**. Setări mai aproape de **7** corespund temperaturii mai scăzute din aparat (frigider), în timp ce setările mai apropiate de **1** corespund temperaturii mai mari (mai cald).



INFORMAȚIE!

Dacă temperatura încăperii în care este instalat aparatul este mai mică de 16°C, recomandăm setarea butonului **A** în jurul valorii **6**.

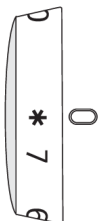


INFORMAȚIE!

Dacă reglați butonul la valoarea **7**, este posibil ca temperatura din compartimentul frigorific să scadă sub 0°C.

Răcire intensivă (super cool)

- Utilizați această setare după ce ați pornit aparatul pentru prima dată, înainte de curățare sau cu 24 de ore înainte de a adăuga o cantitate mare de alimente în frigider.



Activarea funcției răcire intensivă (super cool): Rotiți butonul **A** în poziția *****.

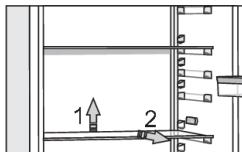
După finalizarea ciclului răcire intensivă (super cool), rotiți butonul **A** înapoi la setarea dorită.

Dacă funcția nu este dezactivată manual, aceasta va fi dezactivată automat după aproximativ douăsprezece ore. Temperatura va reveni la cea mai recentă setare (poziția butonului va rămâne la *****).

Echipamentele de la interiorul aparatului

(* Echipamentele depind de model)

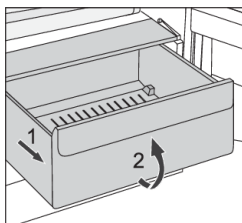
Raft



Puteți așeza rafturile goale după cum considerați potrivit pe ghidajele din interiorul frigiderului fără a fi nevoie să le scoateți din frigider. Pentru a muta raftul sau a-l scoate din frigider, ridicați-l ușor în spate, trageți-l spre dvs., apoi mișcați-l sau scoateți-l din aparat. Depozitați alimentele care se alterează rapid în partea din spate a raftului, unde temperatura este cea mai scăzută.

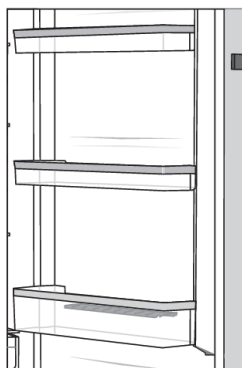
Sertar de fructe și legume

Lada din partea inferioară a frigiderului este destinată depozitării fructelor și legumelor. Oferă umiditate și împiedică uscarea alimentelor.



- Scoaterea lăzii:
 - Scoateți lada cât mai în afară. Apoi, ridicați partea frontală și trageți-o complet.

Rafturile amplasate pe ușă



Partea interioară a ușii frigiderului este prevăzută cu rafturi destinate depozitării brânzeturilor, untului, ouălor, iaurtului și a altor pachete, tuburi, conserve mai mici etc.

Puteți să așezați rafturile după cum doriți, ridicând-le ușor de canelurile care le țin în poziție și le puteți muta în locul dorit, asigurându-vă că le fixați în canelurile de acolo.

Raftul inferior este destinat depozitării sticlelor.

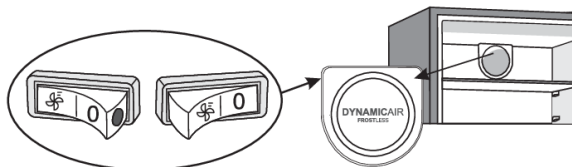
Greutatea maximă pentru fiecare raft de pe ușă este de 5 kg.

Ventilator (DynamicAir) *

- Ventilatorul amplasat sub tavanul compartimentului frigorific va asigura distribuirea mai uniformă a temperaturii și reducerea condensului (roua) pe suprafețele de depozitare.

Pornirea/oprirea ventilatorului:

On (Pornit) =  Off (Oprit) = 0

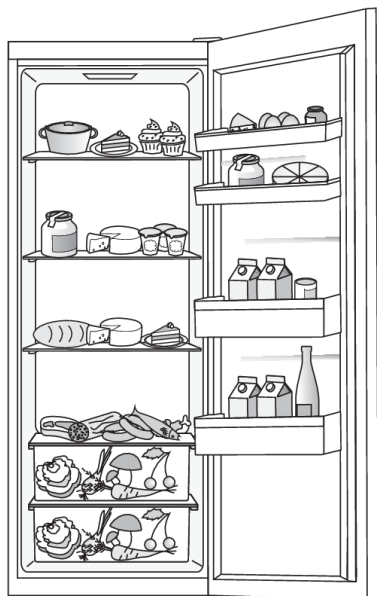


Atunci când ventilatorul este pornit, puteți observa un punct roșu pe comutator.

Repartizarea recomandată a alimentelor în aparat

Compartimentele frigiderului:

- secțiunea superioară: conservele, pâinea, vinul, produsele de patiserie, etc.
- secțiunea din mijloc: produsele lactate, semipreparatele, deserturile, sucurile, berea, mâncarea gătită, etc.
- partea inferioară: carne, produse din carne, delicatese, etc.
- lada de fructe și legume: fructe și legume proaspete, salate, rădăcinoase, cartofi, ceapă, usturoi, roșii, varză murată, napi, etc.



Compartimentele poziționate pe ușa frigiderului:

- lăzile superioare/de mijloc: ouă, unt, brânză, etc.
- lăzile inferioare de pe ușa: băuturi, conserve, sticle, etc.



INFORMAȚIE!

Nu depozitați fructe (banane, ananas, papaya, citrice) și legume (dovlecei, vinete, castraveți, ardei grași, roșii și cartofi) sensibile la temperaturi scăzute în frigider.

Depozitarea alimentelor în frigider

Avertismente importante privind depozitare alimentelor

INFORMAȚIE!

Utilizarea corectă a aparatului, ambalarea corespunzătoare, menținerea temperaturii corecte și respectarea standardelor de igienă alimentară au un impact decisiv asupra calității depozitării produselor alimentare.

Respectați termenele de valabilitate indicate pe ambalajul produsului.

Alimentele păstrate în frigider trebuie așezate în recipiente închise sau împachetate într-un mod corespunzător, pentru a preveni emiterea și/sau pătrunderea umezelii și a mirosurilor.

Nu depozitați substanțe inflamabile, volatile și explozive în frigider.

Sticlele cu procentaj ridicat de alcool trebuie păstrate în sticle sigilate corespunzător în poziție verticală.

Unele soluții organice, uleiurile esențiale din coaja de lămâie și portocală, acidul din unt etc. pot deteriora suprafețele din plastic în cazul unui contact prelungit, provocând daune și îmbătrânirea prematură a acestor materiale.

Mirosul neplăcut din interiorul frigiderului este un semn că ceva nu este în regulă cu mâncarea sau că frigiderul necesită curățare (a se vedea Curățarea Aparatului).

Asigurați-vă că ați scos produsele perisabile din frigider dacă veți lipsi de acasă pentru o perioadă mai lungă de timp.

Evitarea contaminării alimentelor

Pentru a evita contaminarea alimentelor, respectați următoarele instrucțiuni:

- Deschiderea ușii pe perioade lungi de timp poate cauza o creștere semnificativă a temperaturii în compartimentele aparatului.
- Curățați în mod regulat suprafețele care vin în contact cu alimentele și sistemele de evacuare accesibile.
- Depozitați carnea crudă și peștele în recipiente adecvate în frigider, astfel încât să nu vină în contact sau să se scurgă pe alte alimente.
- Dacă frigiderul este lăsat gol pentru perioade mari de timp, opriți-l, decongelați-l, curățați-l, uscați-l și lăsați ușa deschisă pentru a preveni formarea mușgaiului în aparat.

Dezghețarea aparatului

Dezghețarea automată a frigiderului

Frigiderul nu necesită nicio procedură specială de dezghețare, deoarece gheața adunată pe perețele din spate se decongelează automat. Orice gheață acumulată se va topi când unitatea compresorului este inactivă. Picăturile de apă vor curge printr-o deschidere în perețele din spate al frigiderului într-o tavă montată deasupra compresorului, de unde se vor evapora.

Asigurați-vă că deschiderea din perețele din spate al interiorului frigiderului nu este blocată niciodată de alimente sau de orice alt obiect.

Dacă se formează un strat excesiv de gheață pe peretele din spate al interiorului frigiderului (3-5 mm), opriți aparatul și dezghețați manual aparatul.

Curățarea aparatului



ATENȚIE!

Înainte de curățare, deconectați aparatul de la sursa de alimentare pentru oprirea aparatului (a se vedea capitolul Pornirea/oprirea aparatului) și scoateți ștecherul din priză.

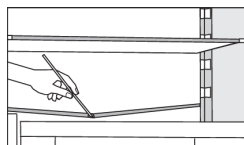
- Utilizați o cârpă moale pentru a curăța toate suprafețele. Soluțiile de curățare care conțin substanțe abrazive, acizi sau solvenți nu sunt adecvate pentru curățare, deoarece pot deteriora suprafața.

Curățați exteriorul aparatului cu apă sau cu o soluție ușoară de spumă.

Suprafețele lucioase sau din aluminiu pot fi curățate cu apă caldă la care ați adăugat un detergent slab. Este permisă utilizarea de soluții de curățare cu un conținut scăzut de alcool (de exemplu, soluții pentru curățarea ferestrelor). Nu utilizați soluții care conțin alcool pentru curățarea materialelor din plastic.

Interiorul aparatului se va curăța cu apă caldă, la care se poate adăuga puțin oțet.

- Nu spălați componentele echipamentului interior al aparatului într-o mașină de spălat vase deoarece acestea pot fi deteriorate.

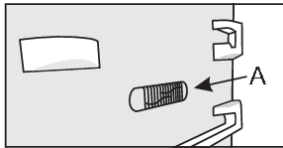


- Un canal și un orificiu pentru scurgerea apei rezultate din dezghețarea brumei sunt situate sub panoul de răcire care răcește interiorul frigiderului. Canalul și orificiul nu pot fi astupate. Verificați-le frecvent și curățați dacă este necesar (de exemplu, cu un pai din material plastic).

Unitatea condensatorului, aflată lângă unitatea compresorului, în spatele aparatului (numai la unele modele), trebuie păstrată curată, fără praf sau alte impurități. Curățați-o ocazional folosind o perie moale, nemetalică sau un aspirator.

- După curățare, reporniți aparatul și introduceți alimentele.

Depanare

Defecțiune:	Cauză sau remediere:
Aparatul este conectat la sursa de alimentare, dar nu funcționează.	<ul style="list-style-type: none"> Asigurați-vă că există tensiune în priză și că aparatul este pornit.
Sistemul de răcire funcționează continuu pentru o perioadă lungă de timp: 	<ul style="list-style-type: none"> Temperatura ambientă prea ridicată. Ușa este deschisă prea des sau este lăsată deschisă prea mult timp. Ușa nu este închisă corect (posibile impurități pe garnitură, ușă nealiniață, închidere ermetică deteriorată etc.). Ați introdus prea multe alimente proaspete deodată. Senzorul din frigider (A) este blocat de alimentele proaspete. Asigurați-vă că aerul poate circula în jurul senzorului (numai pentru unele modele).
Depunere excesivă de gheață pe peretele interior din spatele frigiderului poate avea drept cauze:	<ul style="list-style-type: none"> Ușa este deschisă prea des sau este lăsată deschisă prea mult timp. Ați introdus mâncare caldă în frigider. Alimentele sau recipientele au venit în contact cu peretele interior din spatele frigiderului. Închidere ermetică proastă. Dacă închiderea ermetică este murdară sau deteriorată, curățați-o sau înlocuiți-o.
Condensul (roua) de pe raftul de deasupra sertarelor:	<ul style="list-style-type: none"> Acesta este un fenomen trecător care nu poate fi evitat în întregime în perioade de temperatură ridicată și umiditate. Acesta scade când temperatura și umiditatea sunt normalizate. Vă recomandăm să curățați mai des sertarele și să ștergeți picăturile ocazional. Deschideți glisorul de control al umidității. Puneți alimentele în pungi sau alte ambalaje cu o închidere ermetică bună.
Picături pe peretele din spate al compartimentului frigiderului.	<ul style="list-style-type: none"> Asta este normal. Compartimentul frigiderului este decongelat automat, ceea ce duce la picături de apă care curg printr-o deschidere în peretele din spate al compartimentului frigorific într-o tavă deasupra unității compresorului, din care se evaporă.
Curge apă din frigider:	<ul style="list-style-type: none"> Orificiu de evacuare a apei înfundat sau apă care picură pe lângă canalul de apă. Curățați orificiul blocat, de ex. utilizând un pai din plastic. Dacă se acumulează un strat gros de gheață, decongelați aparatul manual (a se vedea Dezghețarea Aparatului).
Părțile aparatului sunt calde:	<ul style="list-style-type: none"> Asta este normal. Există conducte și tuburi instalate în părțile laterale ale aparatului, care tind să se încălzească în timpul funcționării aparatului.

Tabel continuat de la ultima pagina

Defecțiune:	Cauză sau remediere:
LED-ul nu funcționează:	<ul style="list-style-type: none">• Dacă nu funcționează LED-ul, sunați la un tehnician de service.• Nu încercați să reparați singuri LED-ul, deoarece există pericolul contactului cu tensiune înaltă!

Dacă sfaturile de mai sus nu vă rezolvă defecțiunea, sunați la cel mai apropiat centru de service autorizat și specificați tipul, modelul și numărul de serie indicat pe plăcuța cu caracteristici tehnice a aparatului sau pe eticheta din interiorul aparatului.

Informații despre nivelul de zgomot al aparatului

Răcirea combinei frigorifice este executată de un sistem de răcire cu un compresor (la unele aparate și de un ventilator), care emite un anumit nivel de zgomot în timpul funcționării. Nivelul de zgomot depinde de instalare, utilizarea corectă și vechimea aparatului.

- După pornirea aparatului, compresorul poate fi mai zgomotos (zgomotul lichidelor, zgomot cauzat de lichidul refrigerent care curge prin sistem). Acesta nu este un semn de defecțiune și nu va afecta durata de utilizare a aparatului. În cele din urmă, nivelul acestui zgomot se va reduce.
- Ocazional, s-ar putea auzi un zgomot brusc sau destul de tare în timpul funcționării aparatului, care poate părea neobișnuit; acesta este de cele mai multe ori rezultatul unei instalări neadecvate:
 - Aparatul trebuie să stea la același nivel și pe un suport solid.
 - Aparatul nu trebuie să intre în contact cu un perete sau cu o mobilă adiacentă.
 - Asigurați-vă că echipamentul interior al aparatului este instalat corespunzător și că zgomotul nu este cauzat de conserve, sticle, sau alte recipiente care vin în contact unele cu altele.
- Datorită încărcării mai mari a sistemului de răcire atunci când ușa este deschisă mai frecvent sau mai mult timp, când este introdusă o cantitate mare de alimente proaspete sau când funcțiile de congelare sau de răcire rapidă sunt activate, aparatul poate genera temporar un zgomot mai mare.

gorenje

GORENJE gospodinjski aparati, d.o.o. Adresă: Partizanska 12, 3320 Velenje, Slovenia
Telefon: +386 (0)3 899 10 00 Fax: +386 (0)3 899 28 00 www.gorenje.com



878047-a3



Ne rezervăm dreptul de a efectua modificări care nu afectează funcționarea aparatului.