

INSTRUKCJA UŻYTKOWNIKA

Szafa suszarnicza DC 7774V
DC 7784V

Przed rozpoczęciem użytkowania urządzenia należy przeczytać instrukcję obsługi.

Szanowny Kliencie ASKO,

Gratulujemy dobrego wyboru i witamy w rodzinie ASKO, globalnej firmie ze szwedzkimi korzeniami.

Firma ASKO dziękuje za zaufanie, mając nadzieję, że korzystanie z nowej szafy suszarniczej będzie dla Państwa przyjemnością.

Dobra szafa suszarnicza powinna być właściwie zaprojektowana, dobrze suszyć ubrania, mieć mały wpływ na środowisko, być przyjazna dla użytkownika, oszczędzać czas i energię, charakteryzować się długą żywotnością i niezawodnie działać. Produkt ASKO spełnia wszystkie te wymagania.

Kupując produkt ASKO, możesz być pewien, że o jego wnętrzu zadbano równie dobrze, jak o wygląd zewnętrzny, a wymagania etyczne i moralne towarzyszące jego produkcji są równie wysokie co jego parametry i funkcjonalność. Na tym właśnie polega szwedzka jakość.

Przed pierwszym użyciem produktu prosimy o zapoznanie się z instrukcją obsługi oraz wskazówkami dotyczącymi konserwacji. Pomogą one w uzyskaniu możliwie najlepszych efektów działania produktu i wykorzystania wszystkich jego funkcji.

W przypadku jakichkolwiek pytań lub wątpliwości, nie wahaj się do nas zadzwonić lub skontaktować się z nami za pośrednictwem naszej strony internetowej.

Pozdrowienia ze Szwecji i od zespołu ASKO.

SPIS TREŚCI

WAŻNE INFORMACJE DOTYCZĄCE BEZPIECZEŃSTWA	4	<i>Przepływ powietrza</i>	22
OCHRONA ŚRODOWISKA	6	<i>Programy suszenia</i>	23
<i>Materiały opakowaniowe</i>	6	<i>Blokada przed dziećmi</i>	24
<i>Postępowanie z szafą suszarniczą po zakończeniu eksploatacji</i>	6	<i>Uruchomienie programu automatycznego</i>	25
KOMPONENTY	7	<i>Uruchamianie programu ręcznego</i>	25
<i>Panel sterowania</i>	8	<i>Wskazówki</i>	26
<i>Ustawienia języka</i>	9	USTAWIANIE PROGRAMÓW SUSZENIA	27
WARUNKI TECHNICZNE W MIEJSCU INSTALACJI	10	<i>Tryb programowania</i>	27
INSTALACJA	11	<i>Lista parametrów</i>	28
<i>Rozpakowanie</i>	11	<i>Regulacja</i>	30
ZMIANA KIERUNKU OTWIERANIA DRZWI	12	<i>Procedura</i>	31
MIEJSCE INSTALACJI	17	<i>Przywracanie ustawień fabrycznych</i>	31
<i>Wlot/wylot powietrza</i>	18	KONSERWACJA	32
<i>Podłączenie do wylotu</i>	18	<i>Czyszczenie</i>	32
<i>Podłączenia elektryczne</i>	20	<i>Serwis</i>	32
PRZED UŻYCIEM SZAFY SUSZARNICZEJ	21	BEZPIECZNIK TERMICZNY	33
DZIAŁANIE	22	ROZWIĄZYWANIE PROBLEMÓW	34
<i>Układanie prania przeznaczonego do suszenia</i>	22	DANE TECHNICZNE	35
<i>Szafa wyposażona w wieszak na płaszcz i wieszak na buty</i>	22	<i>Zużycie energii i czasy suszenia</i>	35
<i>Wskazówki dla użytkownika</i>	22		

NINIEJSZA INSTRUKCJA UŻYTKOWNIKA

Niniejsza instrukcja użytkownika obejmuje opis **funkcji i działania** szafy suszarniczej oraz wskazówki dotyczące **instalacji i konserwacji**.

WAŻNE INFORMACJE DOTYCZĄCE BEZPIECZEŃSTWA

Zakupiona przez Państwa szafa suszarnicza spełnia obowiązujące wymagania bezpieczeństwa. Niemniej jednak jej nieprawidłowe użytkowanie może prowadzić do szkód i obrażeń.

Wskazówki i ostrzeżenia zawarte w niniejszej instrukcji mają na celu zapewnienie, że użytkownik będzie korzystał z urządzenia w prawidłowy sposób i uniknie niepotrzebnego ryzyka wypadku. Instrukcję należy przeczytać przed zainstalowaniem i użyciem szafy suszarniczej.

ZACHOWAJ OSTROŻNOŚĆ: Niniejsze urządzenie służy wyłącznie do suszenia tkanin wypranych w wodzie.

■ **Dotyczy instalacji w UE**

Szafa suszarnicza może być używana przez dzieci w wieku powyżej 8 r.ż. oraz osoby (w tym dzieci) z różnymi rodzajami niepełnosprawności lub nie posiadające wystarczającego doświadczenia i wiedzy, pod warunkiem, że robią to pod nadzorem lub otrzymują wskazówki, pozwalające na bezpieczne korzystanie, czyszczenie i konserwację z urządzenia, a także rozumieją ryzyko, jakie niesie ze sobą takie korzystanie.

Dzieciom nie wolno bawić się urządzeniem.

■ **Dotyczy instalacji w krajach spoza UE**

Urządzenie nie jest przeznaczone do użytku przez osoby (w tym dzieci) z różnego rodzaju niepełnosprawnościami lub z niewystarczającym doświadczeniem i wiedzą.

Takie osoby mogą one korzystać z urządzenia tylko pod nadzorem lub po otrzymaniu wskazówek dotyczących

obsługi od osoby odpowiedzialnej za ich bezpieczeństwo. Dzieci muszą być nadzorowane, aby mieć pewność, że nie bawią się urządzeniem.

■ **Dotyczy wszystkich instalacji**

Szafa suszarnicza musi być instalowana i przechowywana w pomieszczeniach zamkniętych.

Jeśli przewód zasilający jest uszkodzony, musi być natychmiast wymieniony, a w celu uniknięcia niebezpieczeństwa może to zrobić tylko producent, przedstawiciel serwisowy producenta lub osoba posiadająca odpowiednie kwalifikacje.

Podczas napraw i wymiany części należy postępować zgodnie z instrukcjami ASKO.

OCHRONA ŚRODOWISKA

MATERIAŁY OPAKOWANIOWE

Opakowanie, które chroni szafę suszarniczą przed uszkodzeniami podczas transportu, zostało dobrane z troską o środowisko i dlatego nadaje się do recyklingu.

Opakowania, które wracają do zamkniętego obiegu, oznaczają mniejsze zużycie surowców i mniejszą ilość odpadów.

POSTĘPOWANIE Z SZAFĄ SUSZARNICZĄ PO ZAKOŃCZENIU EKSPLOATACJI

Gdy szafa suszarnicza osiągnie koniec swojego okresu użytkowania, musi zostać przekazana do centrum recyklingu w celu utylizacji.

Wiele części szafy suszarniczej może być ponownie wykorzystanych, ale zawiera ona również inne materiały, z którymi należy postępować we właściwy sposób.

Nie wolno utylizować szafy suszarniczej lub jej części wraz z odpadami domowymi, ponieważ stanowi to zagrożenie dla zdrowia i środowiska.

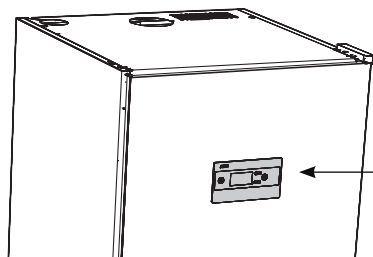
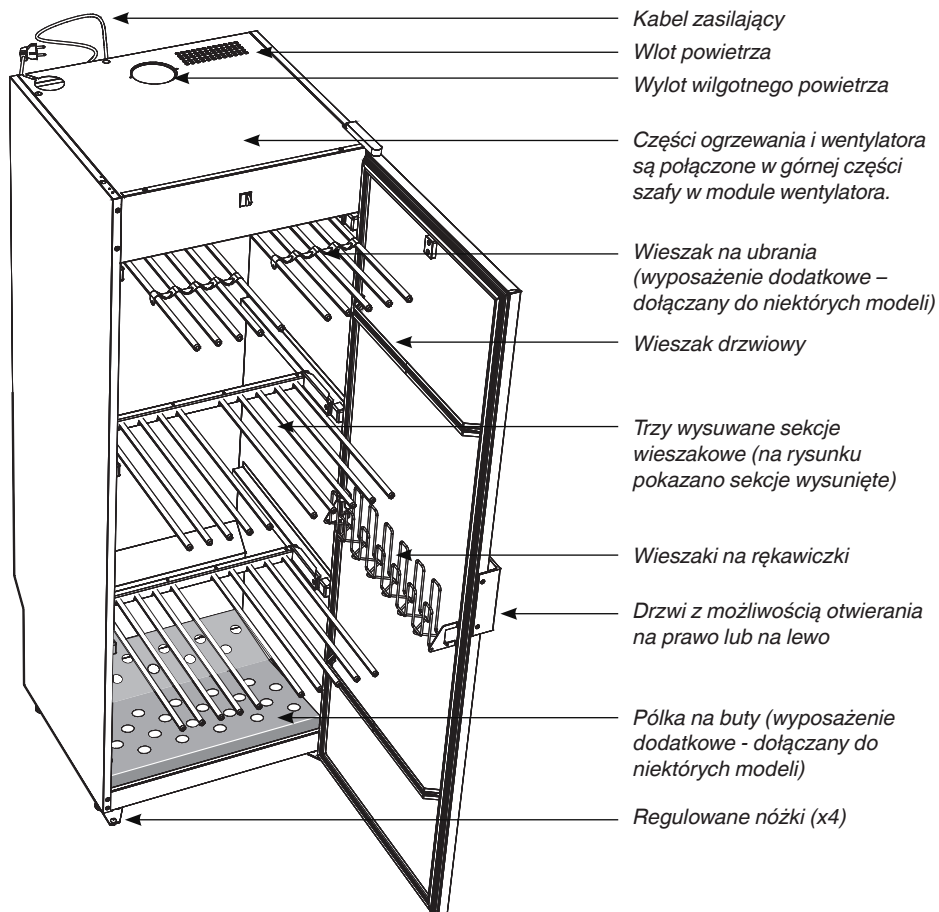


Zużyta szafę suszarniczą należy oddać do centrum recyklingu. W razie potrzeby należy skontaktować się ze sprzedawcą.

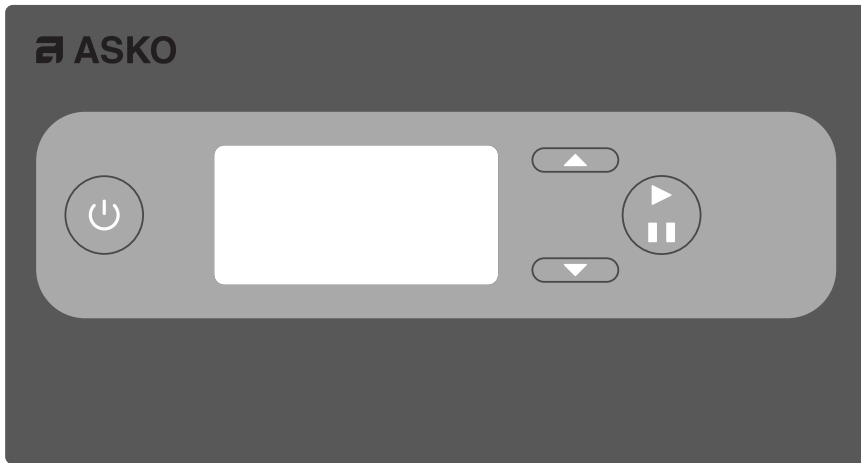
Wszystkie części szafy suszarniczej wykonane z tworzyw sztucznych są oznaczone znormalizowanymi międzynarodowymi symbolami.

Dzięki temu mogą być poddane segregacji oraz recyklingowi w sposób przyjazny dla środowiska.

KOMPONENTY



PANEL STEROWANIA



Szafa suszarnicza wyposażona jest w cztery automatyczne i cztery ręczne programy suszenia dostosowane do różnych rodzajów odzieży. Programy ustawia się za pomocą przycisków na panelu menu. Urządzenie obsługuje cztery języki.

PRZYCISKI



WŁĄCZANIE / WYŁĄCZANIE



START rozpoczyna program suszenia
STOP zatrzymuje program suszenia
OK potwierdza wybór programów, funkcji i ustawień



STRZAŁKA W GÓRĘ, zwiększanie wartości lub przechodzenie pomiędzy programami.



STRZAŁKA W DÓŁ, zmniejszanie wartości lub przechodzenie pomiędzy programami.

WYŚWIETLACZ

Wyświetlacz składa się z dwóch rzędów po 6 znaków w każdym. Podczas procesu suszenia wyświetlany jest wybrany program suszenia oraz pasek wskazujący, że proces jest w toku.

JĘZYK OBSŁUGI

Obsługa urządzenia jest możliwa w 6 językach: angielskim, szwedzkim, norweskim, duńskim, fińskim, włoskim, francuskim, niemieckim, portugalskim i holenderskim.

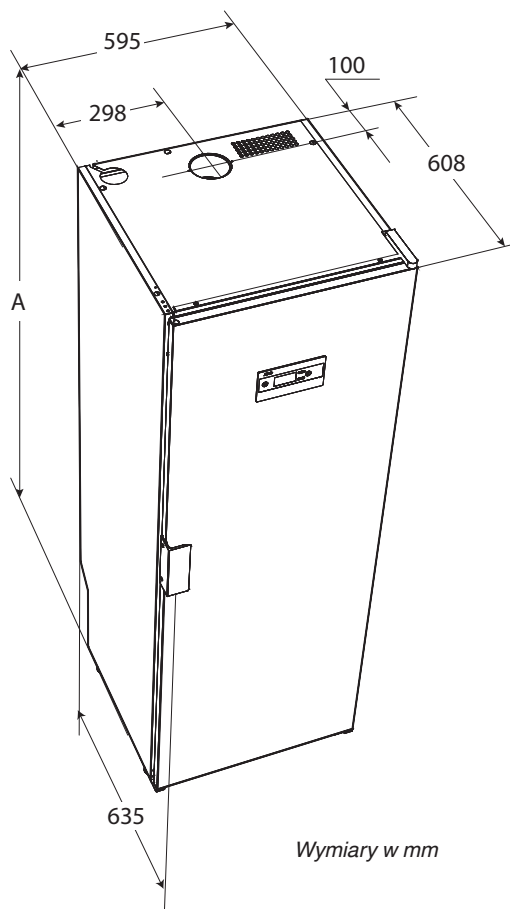
USTAWIENIA JĘZYKA

- 1 Upewnij się, że przełącznik **WŁĄCZ/WYŁĄCZ** na szafie suszarniczej jest wyłączony. Wyświetlacz nie jest podświetlony.
- 2 Przytrzymaj wciśnięte przyciski **STRZAŁKA W GÓRĘ** i **STRZAŁKA W DÓŁ** i naciśnij przełącznik **WŁĄCZ/WYŁĄCZ** do pozycji "WŁĄCZ". Wyświetlacz zostaje podświetlony i w górnym rzędzie pokazuje "P105", który jest parametrem konfiguracji języka. Jeśli wyświetlana jest inna wartość, użyj przycisków **STRZAŁKA W GÓRĘ** lub **STRZAŁKA W DÓŁ**, aby przejść do właściwego parametru.
- 3 Naciśnij **START/STOP**, aby potwierdzić. Wiersz aktualnego języka zacznie migać. Języki mają symbole numeryczne, jak pokazano na poniższej liście.
- 4 Przejdź do żądanego języka za pomocą przycisków **STRZAŁKA W GÓRĘ** lub **STRZAŁKA W DÓŁ**.
- 5 Aby zapisać ustawioną wartość, naciśnij **START/ STOP**.
- 6 Aby powrócić do trybu pracy, należy nacisnąć **STRZAŁKĘ W DÓŁ** i **START/ STOP**.

Symbol dla języka	Język wyświetlacza
0	Angielski
1	Szwedzki
2	Norweski
3	Duński
4	Fiński
5	Włoski
6	Francuski
7	Niemiecki
8	Hiszpański
9	Portugalski
10	Holenderski

WARUNKI TECHNICZNE W MIEJSCU INSTALACJI

- Jeżeli szafa suszarnicza ma być podłączona do wentylacji wyciągowej, taka wentylacja musi być dostępna w pomieszczeniu.
- W odległości 2 m od górnej ścianki szafy suszarniczej musi znajdować się gniazdo z uziemieniem. Szafa suszarnicza jest wyposażona w przewód ochronny o długości 2 m z podłączoną wtyczką.
- Gniazdo zasilania powinno być tak zlokalizowane, aby nie było potrzeby stosowania przedłużacza.
- Po zainstalowaniu szafy suszarniczej musi być zapewniony łatwy dostęp do gniazdzka.
- Należy o tym również pamiętać, jeżeli szafa suszarnicza jest wbudowana w zabudowę drewnianą lub z podobnych materiałów. Patrz również rozdział "Podłączenie elektryczne".
- Podłoga, na której umieszczona jest szafa, musi utrzymać ciężar około 60 kg.
- Podłoga musi być wypoziomowana, z maksymalnym spadkiem 2,5 cm pod szafą.
- Szafa suszarnicza jest przeznaczona wyłącznie do montażu w pomieszczeniach, gdzie temperatura wynosi powyżej 0°C.
- Szafa suszarnicza nie może być umieszczona w środowisku, w którym do czyszczenia używana jest woda pod wysokim ciśnieniem.



Oznaczenie szafy	A mm
DC7774V	1700
DC7784V	1840

INSTALACJA

ROZPAKOWANIE

ZACHOWAJ OSTROŻNOŚĆ!

Szafa suszarnicza musi być przenoszona ostrożnie, gdy stoi bez podparcia na palecie. **RYZIKO PRZEWRÓCENIA SIĘ.**

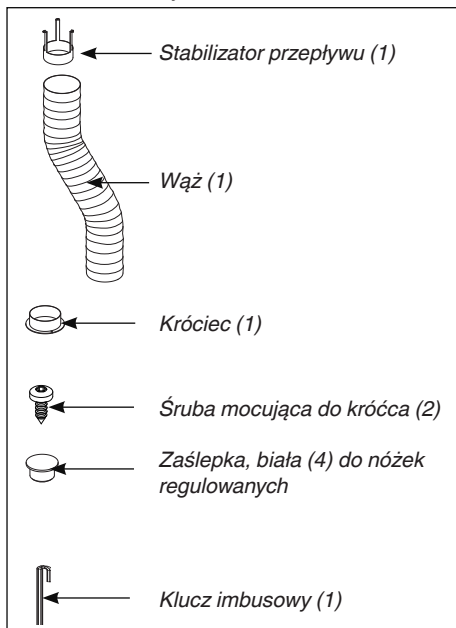
Upewnij się, że produkt nie został uszkodzony podczas transportu. Wszelkie uszkodzenia powstałe podczas transportu muszą zostać zgłoszone sprzedawcy w ciągu 7 dni.

Kompletna przesyłka musi zawierać:

- Szafę z zainstalowanym zespołem wentylatorów
- Zestaw montażowy
- Podręcznik użytkownika

ZESTAW MONTAŻOWY

- do montażu szafy

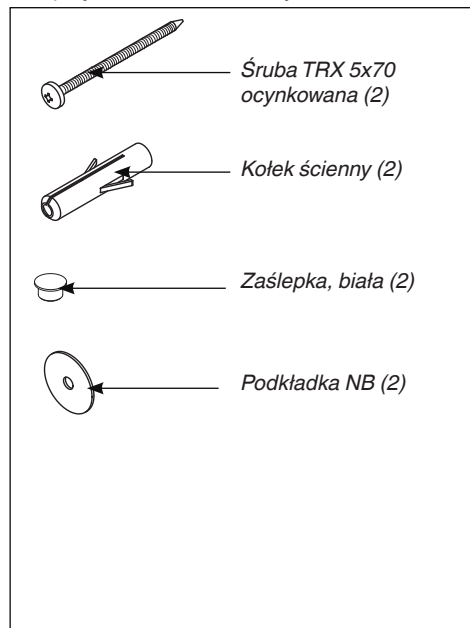


Po rozpakowaniu sprawdzić, czy produkt jest w dobrym stanie. Uszkodzenia, wady i wszelkie brakujące części muszą być natychmiast zgłoszone sprzedawcy.

Sprawdź, czy wszystkie zabezpieczenia transportowe zostały usunięte przed podłączeniem szafy suszarniczej.

Materiały opakowaniowe, takie jak plastik i styropian, powinny być przechowywane w miejscu niedostępnym dla dzieci.

- do przymocowania do ściany



ZMIANA KIERUNKU OTWIERANIA DRZWI

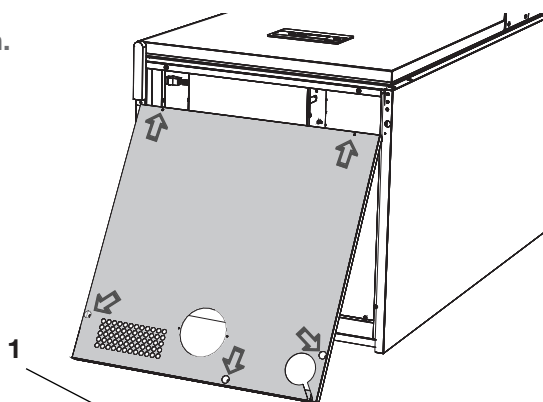
Poniższe ilustracje przedstawiają zmianę kierunku otwierania drzwi z prawej strony na lewą.

Zestaw do zmiany kierunku otwierania drzwi

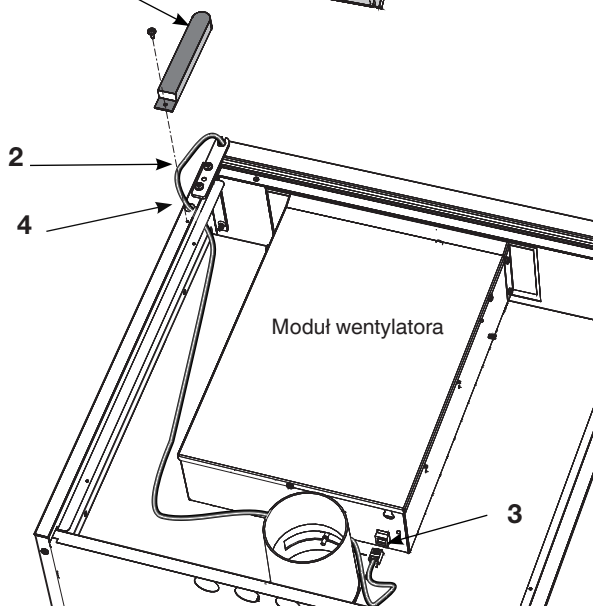
W celu zmiany zawieszenia należy zamówić u dostawcy szafki zestaw do zmiany kierunku otwierania. Zestaw składa się z nowego zawiasu górnego, ponieważ zawiasy lewe i prawe są niezamienne. W skład zestawu wchodzi również przewód sterowniczy do zamontowania w drzwiach wraz z przynależną tuleją zawiasu.

Ostrożnie połóż szafę na plecach.

- 1 Zdejmij pokrywę z góry szafy suszarniczej. Jest ona przymocowana za pomocą pięciu śrub, których położenie wskazują strzałki.



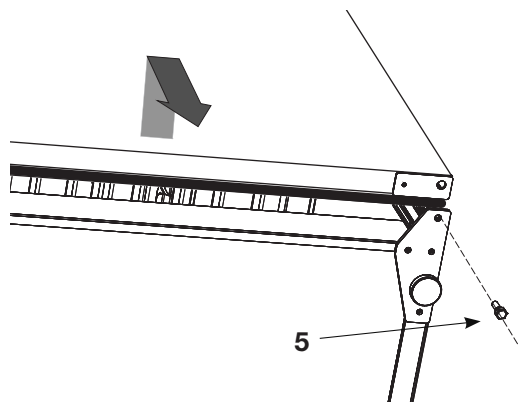
- 2 Zdejmij osłonę ochronną (1) górnego zawiasu i odłącz przewód sterowniczy (2).



- 3 Oddziel przewód sterowniczy podłączony do modułu wentylatora za pomocą szybkozłączki (3) i przeciągnij przewód przez otwór (4).

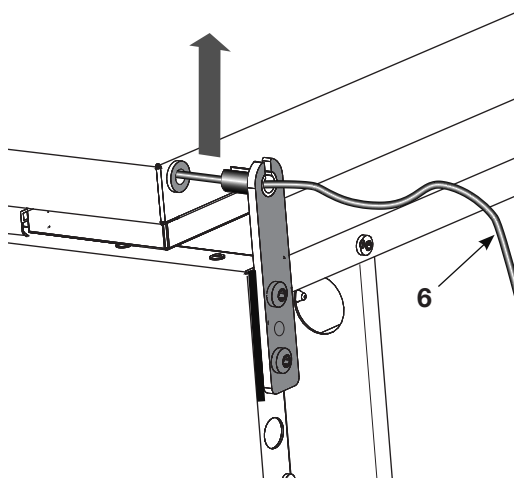
- 4 Odkręcić sworzeń zawiasu dolnego (5).

Unieś lekko drzwi od strony dolnej krawędzi i zdejmij je z górnego zawiasu, tak aby widoczny był sworzeń zawiasu. Sworzeń posiada wgłębienie na przewód sterowniczy.



- 5 Ostrożnie pociągnij za przewód sterowniczy (6) i wyjmij go z wgłębienia w sworzniu zawiasu

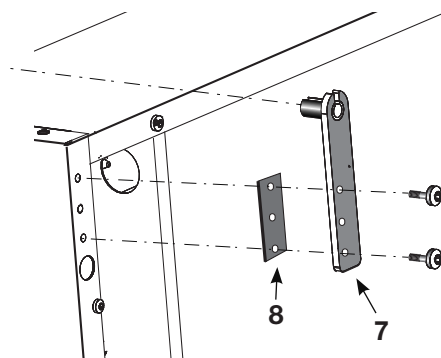
- 6 Drzwi wraz z przewodem sterowniczym są teraz odkręcone i można je odłożyć.



Górny przegub zawiasu z drzwiami pociągniętymi w dół, aby zwolnić sworzeń zawiasu

- 7 Zdejmij górny zawias (7) z podkładką zawiasu (8). **Wyrzuć zawias.**
- 8 Zamontuj nowy zawias zastępczy po przeciwnej stronie i przełóż podkładkę zawiasu na drugą stronę.

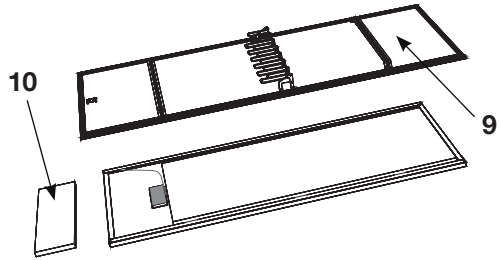
Zawias stanowi część zestawu do przewieszenia drzwi, który można zamówić od dostawcy szafy suszarniczej.



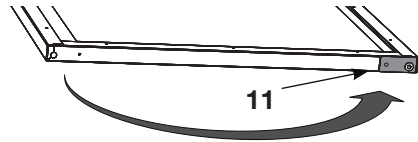
Ponowne mocowanie drzwi

- 9 Połóż drzwiczkę stroną wewnętrzną do góry na powierzchni, która ich nie zniszczy.
- 10 Odłącz płytę wewnętrzną (9) z listwą magnetyczną, wieszakami na drzwi i wieszakami na rękawice. Śruby znajdują się pod listwami magnetycznymi.

Usuń izolację (10).



- 11 Zdejmij i przenieś panel wzmacniający i dolną tuleję zawiasu w drzwiach na drugą stronę.

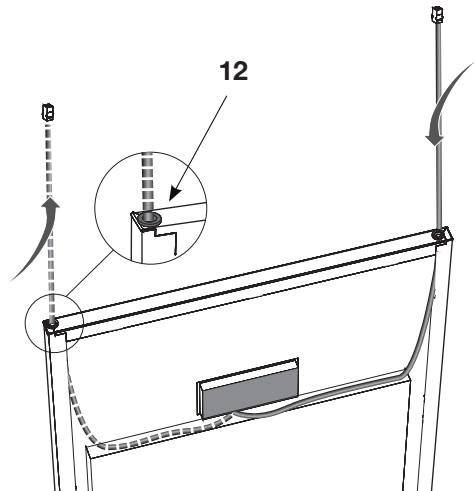


- 12 Odłącz obecny kabel sterujący od panelu sterowania i wyciągnij kabel wraz z tuleją zawiasu (12).

Wyrzuć kabel, ponieważ w zestawie do zawieszania znajduje się nowy kompletny kabel.

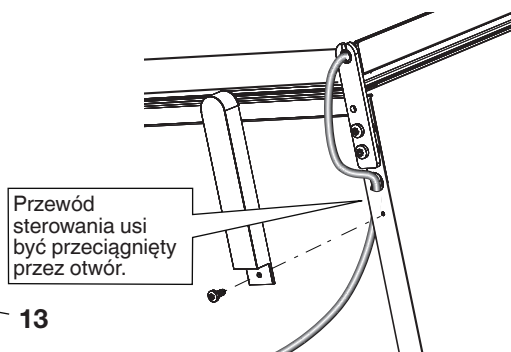
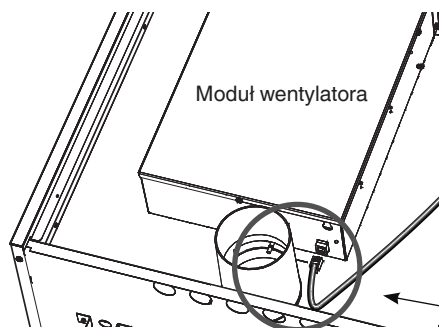
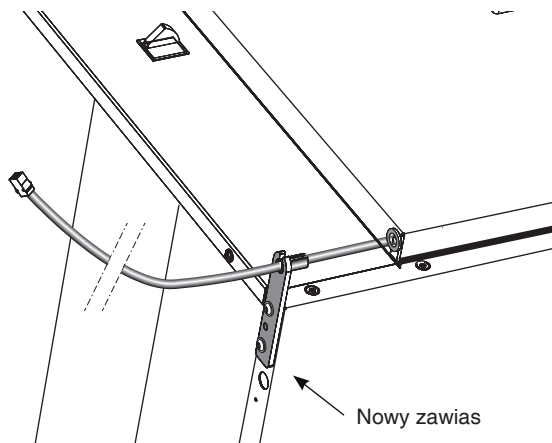
Zamontuj nowy kabel po przeciwnej stronie - wciśnij tuleję mocno w otwór i podłącz kabel do wyjścia panelu sterowania.

- 13 Umieść z powrotem na swoim miejscu izolację i płytę wewnętrzną z listwami magnetycznymi i wieszakami (jeśli ma to zastosowanie).



Montaż drzwi w odpowiednim położeniu

- 14 Wprowadź kabel przez wgłębienie w nowym zawiasie górnym i nasuń drzwi na sworzeń zawiasu.
- 15 Załóż dolny sworzeń zawiasu. **Upewnij się, że sworzeń zawiasu jest mocno dokręcony.**
- 16 Podłącz panel sterowania (13) do złącza w górnej części szafy suszarniczej.
- 17 Ponownie załóż pokrywę szafy suszarniczej, która została zdjęta w punkcie 1.



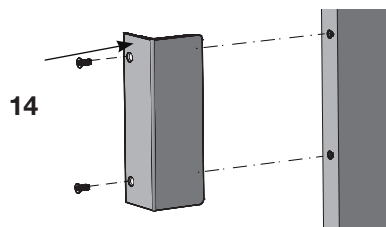
Przekładanie uchwytu drzwi

- 18 Przełóż uchwyt (14) na drugą stronę. Ręcznie zamontuj zaślepki na starych otworach. Zaślepki dostarczane są w zestawie montażowym.



ZACHOWAJ OSTROŻNOŚĆ!

Szafa suszarnicza nie może być używana przed przymocowaniem do ściany ze względu na ryzyko przewrócenia się do przodu.



Podnoszenie szafy

- 19 Postaw szafę i umieść ją w odpowiednim miejscu, a następnie **przymocuj do ściany.**

MIEJSCE INSTALACJI

Szafa suszarnicza przeznaczona jest do użytku wyłącznie w suchych pomieszczeniach wewnątrz budynku.

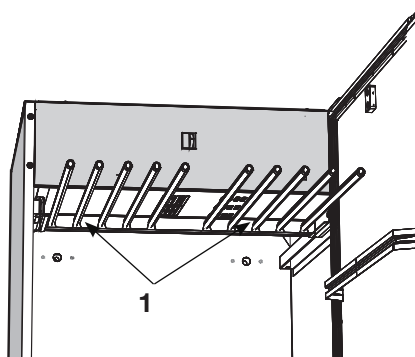
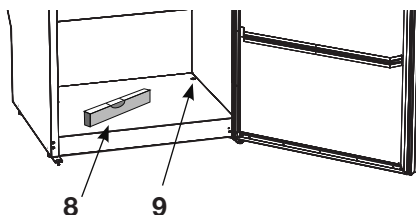
Nie umieszczać szafy suszarniczej w miejscu, w którym do czyszczenia używane są myjki wysokociśnieniowe.

- Szafa suszarnicza musi być **wypoziomowana na równej powierzchni**, oparta na wszystkich czterech nogach. Użyj dostarczonego klucza imbusowego i wyreguluj nóżki przez otwory w podstawie szafy suszarniczej. Po wyregulowaniu wciśnij mocno cztery zaślepki osłaniające w otwory.
- Szafa musi być **przymocowana do ściany**, aby zapobiec przewróceniu się.
 - 1 Otwórz drzwiczki, wyciągnij górne wieszaki i wywierć w ścianie otwory 8 mm w miejscu dwóch wstępnie wywierconych otworów w tylnej części szafy suszarniczej (1).
 - 2 Zamontuj plastikowe kołki w ścianie (jeśli to konieczne). Zamontuj śrubę z płaską podkładką, jak pokazano na rysunku. Zakryj otwory zaślepkami. Śruby do mocowania, podkładki i zaślepki z tworzywa sztucznego są dostarczone w zestawie montażowym.

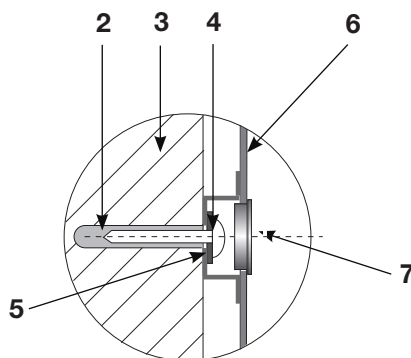


ZACHOWAJ OSTROŻNOŚĆ!

Szafa suszarnicza nie może być używana bez przymocowania do ściany ze względu na ryzyko przewrócenia się do przodu.



Szafa suszarnicza z sekcją wysuwanych górnych wieszaków



1. Nawiercone otwory
2. Kołek ścienny
3. Ściana za szafą suszarniczą
4. Śruby mocujące
5. Podkładka
6. Tylna ściana szafy suszarniczej
7. Zaślepka
8. Poziomica alkoholowa
9. Zaślepka

WLOT/WYLOT POWIETRZA

Gdy szafa jest włączona, usuwane jest z niej 45 m³ wilgotnego powietrza na godzinę. Dlatego należy zapewnić dopływ powietrza do pomieszczenia w miejsce odprowadzanego wilgotnego powietrza.

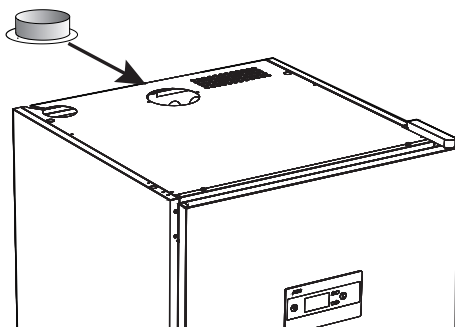
PODŁĄCZENIE DO WYLOTU

Szafa suszarnicza może być podłączona do kanału odprowadzającego na **dwa sposoby**: albo za pomocą **stabilizatora przepływu** albo może być **na stałe przymocowana do modułu mechanicznej wentylacji wyciągowej**.

Jeżeli szafa suszarnicza ma być podłączona do istniejącego systemu wentylacyjnego, należy zawsze stosować stabilizator przepływu, aby nie wpływać na ogólną wentylację w pomieszczeniu.

Montaż na stałe należy wykonać tylko wtedy, gdy oddzielny kanał wywiewanego powietrza jest doprowadzony do szafy suszarniczej, przy czym przepływ powietrza w kanale wywiewnym jest ustawiony na 45 m³ na godzinę.

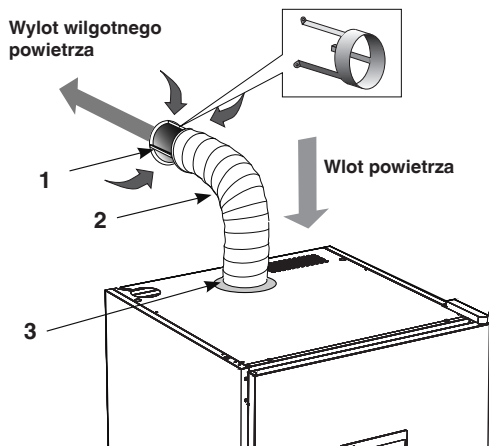
Szafa suszarnicza została przetestowana i fabrycznie ustawiona do połączenia ze stabilizatorem przepływu.



Umieść dostarczony króciec nad otworem w górnej części szafy, włóż śruby i dokręć króciec.

MONTAŻ ZE STABILIZATOREM PRZEPEŁYWU

Założ dostarczony wąż na króciec. Drugi koniec węża podłącz do stabilizatora ciągu, a następnie zamocuj go na wywietrzniku w pomieszczeniu.

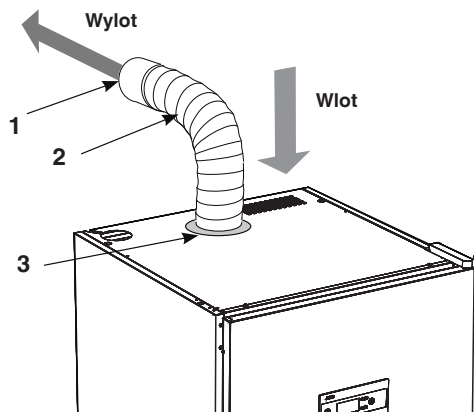


Szafa suszarnicza nie może być podłączona do przewodu kominowego.

Wlot powietrza nie może być zablokowany.

1. Stabilizator przepływu
2. Elastyczny wąż
3. Króciec

MONTAŻ NA STAŁE W URZĄDZENIU DO MECHANICZNEJ WENTYLACJI WYCIĄGOWEJ



Gdy szafa jest połączona na stałe z kanałem wentylacyjnym, całe pomieszczenie jest wentylowane przez szafę suszarniczą.

Podłącz wąż do adaptera między węzłem a kanałem wentylacyjnym.

Wlot powietrza nie może być zablokowany.

Adapter nie jest dołączony do zestawu.

1. Adapter
2. Wąż
3. Króciec

PODŁĄCZENIA ELEKTRYCZNE

Szafa suszarnicza jest podłączona do jednofazowego gniazda ściennego 230 V 50-60 Hz i posiada uziemienie ochronne.

Bezpiecznik 10 A.

Szafa suszarnicza jest dostarczana w stanie gotowym do podłączenia, z kablem i uziemioną wtyczką.

Szafa suszarnicza powinna być podłączona do uziemionego gniazdka ściennego za pomocą dostarczonego kabla i nie może być podłączona na stałe.

Gniazdo powinno być tak umieszczone, aby w razie potrzeby można było łatwo wyciągnąć wtyczkę.

Sprawdź, czy prąd zasilania jest zgodny z danymi na tabliczce znamionowej i czy przewód sieciowy jest prawidłowo uziemiony zgodnie obowiązującymi normami. Zalecamy, aby przewód zasilający był wyposażony w **wyłącznik różnicowo-prądowy (RCD)**.

Szafa suszarnicza musi być podłączona do dedykowanego obwodu.

Nie podłączać szafy suszarniczej do zasilania za pomocą przedłużacza, ponieważ nie jest on w stanie zapewnić niezbędnego bezpieczeństwa (ryzyko przegrzania).

Producent zrzeka się wszelkiej odpowiedzialności, gdy podłączenie elektryczne nie zostało wykonane w sposób opisany w niniejszej instrukcji użytkowania i konserwacji.



ZACHOWAJ OSTROŻNOŚĆ!

Uszkodzony przewód podłączeniowy może być zastąpiony tylko specjalnym przewodem tego samego typu (można go zamówić w dziale części zamiennych firmy Asko). Ze względów bezpieczeństwa wymiana może być przeprowadzona tylko przez wykwalifikowanego elektryka lub przez serwis Asko Service.

PRZED UŻYCIEM SZAFY SUSZARNICZEJ



Przed uruchomieniem szafy suszarniczej przeczytać niniejszy podręcznik użytkownika.



ZACHOWAJ OSTROŻNOŚĆ!

Przed użyciem szafy przeczytać instrukcje bezpieczeństwa na stronie 4.

- Upewnij się, że szafa jest solidnie przymocowana do ściany. Patrz strona 17.
- Upewnić się, że nie pozostały żadne materiały opakowaniowe.
- Użyj łagodnego detergentu z gorącą wodą i umyj wnętrze i zewnętrzną stronę szafy suszarniczej. Ostrożnie osusz. Patrz również rozdział "Konserwacja" w dalszej części instrukcji.

DZIAŁANIE

UKŁADANIE PRANIA PRZEZNACZONEGO DO SUSZENIA

W szafie znajdują się trzy sekcje z wieszakami. Każda sekcja posiada pewną liczbę drążków do wieszania prania.

- Rzeczy w szafie suszarniczej należy wieszać zgodnie z tym, ile miejsca potrzebują, a nie zgodnie z ich wagą.
- Aby suszenie było jak najbardziej efektywne, nie rozkładać rzeczy płasko na górnej sekcji wieszaków.
- Długie ubrania umieszczają najbliżej ścian szafy, a krótsze na środku. W ten sposób uzyskuje się najbardziej efektywne rezultaty suszenia.
- Jeżeli mają być suszone długie rzeczy, złóż dwie dolne sekcje wieszaka.
- Rękawiczki, czapki, szaliki i temu podobne rzeczy wieszaj na wieszakach na drzwiach/ wieszakach na rękawiczki po wewnętrznej stronie drzwi.
- Aby ułatwić sobie pracę, podczas wieszania prania należy wysunąć sekcję wieszaka.
- Nie należy przeciążać szafy suszarniczej. Jeśli tak się stanie, pranie będzie pogniecione i będzie schło nierównomiernie. Zamiast tego należy w miarę możliwości pozostawić wolne miejsce między ubraniami.
- Jeśli istnieje ryzyko, że poszczególne przedmioty mogą farbować, należy pozostawić wokół nich wolną przestrzeń.
- Unikaj suszenia ciężkich elementów odzieży razem z lżejszymi, ponieważ mają one bardzo różny czas schnięcia.
- Nie wieszaj rzeczy robionych na drutach. Będą się one niepotrzebnie rozciągać, ponieważ są ciężkie, gdy są mokre.
- Aby suszenie przebiegało sprawniej, koszule, kurtki itp. należy powiesić na wieszaku na ubrania.

- W celu bardziej efektywnego suszenia butów należy użyć wieszaka na buty.

WSKAZÓWKI DLA UŻYTKOWNIKA

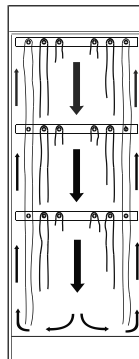
- Należy zawsze postępować zgodnie z instrukcjami dotyczącymi prania umieszczonymi na ubraniu, jeśli takie istnieją.
- Jeśli używany jest płyn do płukania tkanin lub środek antystatyczny, należy postępować zgodnie z instrukcjami producenta dotyczącymi stosowania tego produktu.
- Wyjmij pranie, które jest już suche. Pozwoli to skrócić czas suszenia pozostałego prania.

PRZEPIŹYW POWIETRZA

Na ilustracji pokazano przepływ powietrza w szafie suszarniczej.

Przeźnięn wokół kanału odprowadzającego należy utrzymać w czystości, bez kurzu i brudu.

Upewnij się, że wlot powietrza i kanał wylotowy nie są zablokowane.



UWAGA!

Gdy szafa jest zimna, może się zdarzyć, że listwa uszczelniająca drzwi nie domknie się całkowicie. Jednak, gdy szafa się nagrzeję się jest to w pełni kompensowane, ponieważ taśma uszczelniająca rozszerza się.

PROGRAMY SUSZENIA

Ta szafa suszarnicza wyposażona jest w **programy automatycznego i ręcznego suszenia** z myślą o efektywnym suszeniu różnego rodzaju tkanin.

Programy automatyczne automatycznie wyłączają proces suszenia, gdy tkaniny są suche. W ciągu ostatnich 10 minut ogrzewanie zostaje wyłączone, a wentylator schładza tkaniny (okres schładzania).

Programy sterowane ręcznie zatrzymują się po odliczeniu ustawionego czasu. W tym przypadku w ciągu ostatnich 10 minut cyklu ma również miejsce chłodzenie.

PROGRAMY AUTOMATYCZNE

- **Aut 40° Normal dry.** Służy do suszenia przedmiotów o normalnej grubości.
- **Aut 40° Extra dry.** Służy do suszenia grubszych przedmiotów, intensywne suszenie.
- **Aut 60° Normal dry.** Służy do suszenia przedmiotów o normalnej grubości.
- **Aut 60° Extra dry.** Służy do suszenia grubszych przedmiotów, intensywne suszenie.

40° lub 60° jest wybierane z uwzględnieniem instrukcji prania danego artykułu.

PROGRAMY STEROWANE RĘCZNE

- **Man 30°.** Program suszenia sterowany czasowo, który należy wybrać dla delikatnych tkanin, które nie powinny być wystawiane na działanie temperatury wyższej niż 30°.
- **Man 40°.** Jak wyżej, ale dozwolona jest nieco wyższa temperatura suszenia.
- **Man 60°.** Jak wyżej, ale tkaniny mogą być suszone w temperaturze maks. 60°.
- **Man --.** Jest to bardzo energooszczędny program suszenia bez użycia ciepła, podczas którego tylko wentylator suszy pranie.

30°, 40° lub 60° jest wybierane z uwzględnieniem instrukcji prania danego artykułu.



UWAGA!

Bardzo ważne jest, aby przy wyborze programu suszenia przestrzegać instrukcji wskazówek dot. prania dla suszonych tkanin.

BLOKADA PRZED DZIEĆMI

Aby mieć pewność, że proces suszenia nie zostanie przerwany lub uruchomiony przez pomyłkę, można włączyć funkcję blokady przed dziećmi.

FUNKCJA BLOKADY PRZED DZIEĆMI

Przyciski aktywujące muszą być przytrzymane przez co najmniej 3 sekundy (czas opóźnienia).

AKTYWACJA/DEZAKTYWACJA BLOKADY PRZED DZIEĆMI

Blokada przed dziećmi jest aktywowana i dezaktywowana za pomocą parametru ustawień opisanego na stronie 28. Gdy funkcja ta jest aktywna, na wyświetlaczu pojawia się symbol zegara.

URUCHOMIANIE PROGRAMU AUTOMATYCZNEGO

Uruchom szafę naciskając na **WŁĄCZ/WYŁĄCZ**.

Wyświetlacz świeci się i pokazuje ostatnio używany program.

Np. *AUT 40° NORMAL DRY*

- napis miga.

Jeśli jest on prawidłowy - **naciśnij OK**, i proces zostanie rozpoczęty.

- lub wybierz inny program za pomocą **STRZAŁKI W GÓRĘ / W DÓŁ + OK** i poczekaj na rozpoczęcie procesu.

URUCHAMIANIE PROGRAMU RĘCZNEGO

Uruchom szafę naciskając na **WŁĄCZ/WYŁĄCZ**.

Wyświetlacz świeci się i pokazuje ostatnio używany program.

np. *MAN 40°*

napis miga.

Jeśli jest on prawidłowy - **naciśnij OK**,

czas domyślny lub ostatnio używany zacznie migać,

np. *2:30* (dwie godziny, 30 minut)

Jeśli jest on prawidłowy - **naciśnij OK**,

proces rozpoczyna się natychmiast, w tym przykładzie program Man 40°, w którym czas jest odliczany od 2½ godziny.

- lub wybierz inny czas suszenia za pomocą **STRZAŁKI W GÓRĘ** (wydłuża czas suszenia) lub **STRZAŁKI W DÓŁ** (skraca czas suszenia) + **OK**; proces rozpoczyna się od programu Man 40° z nowym czasem suszenia.

Wybór innego programu suszenia ręcznego odbywa się w taki sam sposób jak powyżej.

Jeśli włączona jest blokada przed dziećmi, należy przytrzymać ten przycisk przez co najmniej 3 sekundy.

FABRYCZNIE USTAWIONE CZASY SUSZENIA DLA PROGRAMÓW RĘCZNYCH

Man 30° 2:30 (dwie godziny, 30 minut)

Man 40° 2:30

Man 60° 2:30

WSKAZÓWKI

- Jeśli popełnisz błąd lub nie jesteś pewien, gdzie się znajdujesz, zawsze możesz nacisnąć przycisk **WŁĄCZ/WYŁĄCZ** i ponownie rozpocząć wybieranie programu suszenia.
- Jeśli podczas uruchamiania programu suszenia drzwiczki są otwarte, a przycisk **OK** jest włączony, na wyświetlaczu pojawi się komunikat "*CLOSE DOOR*" (zamknij drzwiczki). Zamknąć drzwiczki, a rozpocznie się wybrany program suszenia.
- **Animowany symbol** (pasek) po lewej stronie wyświetlacza wskazuje, że proces suszenia jest w toku.
- Po zakończeniu procesu suszenia na wyświetlaczu pojawi się napis "*END*" - koniec (migający). Po naciśnięciu przycisku **STOP** lub otwarciu drzwi bieżący program zostaje zakończony, a na wyświetlaczu pojawia się ostatnio używany program.
- **UWAGA: W trybie czuwania wyświetlacz gaśnie po 15 minutach i zapala się po aktywacji dowolnego przycisku na panelu sterowania lub otwarciu drzwiczek.**
- Aby wstrzymać trwający proces suszenia, należy nacisnąć **STOP**.
- Jeśli drzwi zostaną otwarte podczas trwania procesu suszenia, wentylator będzie działał jeszcze przez 5 minut. Na wyświetlaczu pojawi się komunikat "*CLOSE DOOR*" (zamknij drzwiczki) i będzie odliczany 5-minutowy okres pauzy programowej.

Jeśli drzwiczki zostaną zamknięte w ciągu tych 5 minut, proces suszenia zostanie wznowiony.

Jeśli drzwiczki pozostaną otwarte, proces suszenia zatrzyma się po 5 minutach i musi zostać ponownie uruchomiony ręcznie.

Jeśli chcesz zatrzymać proces suszenia natychmiast, bez 5-minutowej przerwy, naciśnij **STOP**.

USTAWIANIE PROGRAMÓW SUSZENIA

Ustawianie w celu optymalizacji programu automatycznego szafy suszarniczej odbywa się za pomocą przycisków na panelu sterowania, gdy szafa suszarnicza jest w **trybie programowania**.

Regulację należy przeprowadzić, jeśli okaże się, że

- pranie nie schnie wystarczająco.
- pranie schnie bardzo długo.

TRYB PROGRAMOWANIA

- 1 Upewnij się, że przełącznik **WŁĄCZ/WYŁĄCZ** na szafie suszarniczej jest w pozycji **WYŁĄCZ**. Wyświetlacz nie jest podświetlony.
- 2 Przytrzymaj wciśnięte jednocześnie przyciski **STRZAŁKA W GÓRĘ** i **STRZAŁKA W DÓŁ**, a następnie naciśnij przełącznik **WŁĄCZ/WYŁĄCZ** do pozycji "WŁĄCZ". Wyświetlacz jest podświetlony i pokazuje "P 105", który jest pierwszym parametrem ustawień na poniższej liście. Następnie wybierz odpowiedni parametr za pomocą klawiszy strzałek i potwierdź przyciskiem **OK**.
- 3 Aby powrócić do trybu pracy, należy nacisnąć **STRZAŁKĘ W DÓŁ** i **OK**.

LISTA PARAMETRÓW

Parametr	Nazwa	Ustawienie fabryczne	Min. wartość	Maks. wartość	Oznacza
P105	Język	1	0	7	Szwedzki Ustawienia, patrz strona 8
P115	Włączenie/ wyłączenie blokady przed dziećmi	0	0	1	Wyłączone. Wartość 1 = blokada przed dziećmi WŁ.
P2011	Min. czas suszenia Aut40°	35 (min)	10	45	Niezależnie od poziomu wilgotności proces suszenia trwa 35 min. Ustawienie fabryczne.
P2012	Maks. czas suszenia Aut40°	360 (min)	60	360	Niezależnie od poziomu wilgotności proces suszenia trwa 360 min. Ustawienie fabryczne.
P2013	Maks. temp Aut40°	51°	41°	61°	W przypadku przekroczenia tej wartości elementy grzewcze wyłączają się.
P2014	Proces temp. wylotowej zakończony Aut40°	38°	34°	54°	Dla programów Normal proces suszenia kończy się chłodzeniem. W przypadku programów Extra rozpoczyna się dodatkowy czas suszenia, po którym następuje chłodzenie.
P2015	Dodatkowy czas suszenia Aut40°	30 (min)	10	45	Dodatkowy czas suszenia programu po osiągnięciu temp. wylotowej.
P2016	Czas chłodzenia Aut40°	10 (min)	2	20	Czas, w którym pracuje tylko wentylator, bez elementów grzewczych. Zapewnia bardziej równomierny czas suszenia.
P2021	Min. czas suszenia Aut60°	35 (min)	15	45	Niezależnie od poziomu wilgotności proces suszenia trwa 35 min. Ustawienie fabryczne.

Parametr	Nazwa	Ustawienie fabryczne	Min. wartość	Maks. wartość	Oznacza
P2022	Maks. czas suszenia Aut60°	240 (min)	60	360	Niezależnie od poziomu wilgotności proces suszenia trwa 240 min. Ustawienie fabryczne.
P2023	Maks. temp Aut60°	90°	61°	100°	W przypadku przekroczenia tej wartości elementy grzewcze wyłączają się.
P2024	Proces temp. wylotowej zakończony Aut60°	48°	40°	73°	Dla programów Normal proces suszenia kończy się chłodzeniem. W przypadku programów Extra rozpoczyna się dodatkowy czas suszenia, po którym następuje chłodzenie.
P2025	Dodatkowy czas suszenia Aut60°	30 (min)	10	45	Dodatkowy czas suszenia programu po osiągnięciu temp. wylotowej.
P2026	Czas chłodzenia Aut60°	10 (min)	2	20	Czas, w którym pracuje tylko wentylator, bez elementów grzewczych. Zapewnia bardziej równomierny czas suszenia.

REGULACJA

Program **Aut 40° Normal** jest sterowany za pomocą **czujnika temperatury powietrza wylotowego**.

Program **Aut 40° Extra** jest sterowany za pomocą **czujnika temperatury powietrza wylotowego i współczynnika czasu**.

Program **Aut 60° Normal** jest sterowany za pomocą **czujnika temperatury powietrza wylotowego**.

Program **Aut 60° Extra** jest sterowany za pomocą **czujnika temperatury powietrza wylotowego i współczynnika czasu**.

Programy automatyczne kończą się automatycznie, gdy pranie jest suche.

Aby określić, kiedy pranie jest suche, rzeczywista temperatura powietrza wylotowego jest porównywana z parametrem **P2014 dla programu 40°** i **P2024 dla programu 60°**.

W przypadku programu **Aut 40° Extra** dodatkowo dodawany jest czas suszenia zgodnie z parametrem **P2015**.

W przypadku programu **Aut 60° Extra** dodatkowo dodawany jest czas suszenia zgodnie z parametrem **P2025**.

W celu optymalizacji procesów suszenia w programach automatycznych ustawia się przede wszystkim te cztery parametry.

Aut 40° Normal i **Aut 40° Extra** ustawiane są za pomocą **parametru P2014**.

Aut 40° Extra jest dodatkowo ustawiany za pomocą **parametru P2015** (dodatkowy czas suszenia).

Aut 60° Normal i **Aut 60° Extra** ustawiane są za pomocą **parametru P2024**.

Aut 60° Extra jest dodatkowo ustawiany za pomocą **parametru P2025** (dodatkowy czas suszenia).

Jeśli okaże się, że pranie nie jest wystarczająco suche, wartość parametru zostanie **zwiększona**.

Jeśli okaże się, że pranie jest nadmiernie wysuszone lub potrzebny był długi czas suszenia, wartość parametru zostanie **zmniejszona**.

Optymalizacja procesów suszenia musi zawsze odbywać się małymi krokami. Zaczynaj od ustawienia danego parametru o jedną do dwóch jednostek w górę lub w dół. Następnie sprawdź wynik po kolejnym procesie suszenia i dokonaj ewentualnej dalszej niezbędnej regulacji.

PROCEDURA

Parametry ustawień zgodnie z listą na stronie 28 są pokazywane na wyświetlaczu w następujący sposób:

w **górnym rzędzie** wyświetlacza pokazany jest odpowiedni parametr, na przykład P 2014,
w **dolnym rzędzie** pokazana jest zadana wartość parametru.

- 1 Przejdź do trybu programowania. Patrz strona 27.
- 2 Przejdź do odpowiedniego parametru, naciskając kilkakrotnie przycisk **STRZAŁKA W GÓRĘ** lub **STRZAŁKA W DÓŁ**. Jeśli przejdiesz za daleko, po prostu kontynuuj przeglądanie, aż na wyświetlaczu pojawi się właściwy parametr.
- 3 Gdy na wyświetlaczu pojawi się właściwy parametr, na przykład "P 2012", naciśnij **OK**, aby potwierdzić. W wierszu wyświetlana jest teraz ustawiona wartość parametru.
- 4 Zwiększ lub zmniejsz wartość za pomocą przycisku **STRZAŁKA W GÓRĘ** lub **STRZAŁKA W DÓŁ**.
- 5 Aby zapisać ustawioną wartość, naciśnij **OK**.
- 6 Aby powrócić do trybu pracy, należy nacisnąć **STRZAŁKĘ W DÓŁ** i **STOP**.

PRZYWRACANIE USTAWIEŃ FABRYCZNYCH

- 1 Przejdź do **trybu programowania**, jak opisano na stronie 27.
- 2 Przytrzymaj jednocześnie klawisze **STRZAŁKA W GÓRĘ** i **STRZAŁKA W DÓŁ** i naciśnij **OK**. Ustawienia fabryczne zostaną zapisane, a na wyświetlaczu pojawi się ostatnio uruchomiony program.

KONSERWACJA

CZYSZCZENIE

- Ściany obudowy należy czyścić roztworem łagodnego mydła i wilgotną szmatką.
- Kurz ma tendencję do gromadzenia się wokół wlotu powietrza w górnej części obudowy. Może to powodować zakłócenia i prowadzić do przerw w pracy urządzenia.

Aby uniknąć tych problemów, wlot powietrza i górna powierzchnia szafy powinny być odkurzone przynajmniej raz w roku, lub częściej, w zależności od środowiska, w którym szafa jest ustawiona.

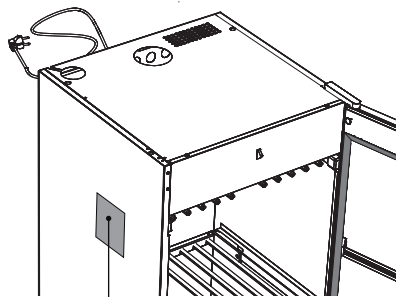


UWAGA!

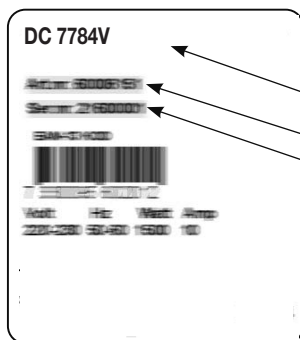
Nie należy stosować czyszczenia wysokociśnieniowego.

SERWIS

Przed skontaktowaniem się z serwisem należy ustalić nazwę, numer katalogowy i numer seryjny szafy suszarniczej. Informacje te można znaleźć na tabliczce znamionowej umieszczonej wewnątrz szafy.



Tabliczka znamionowa (wewnątrz)



- Nazwa szafy suszarniczej
- Numer katalogowy
- Numer seryjny (12 cyfr)

Tabliczka znamionowa dla modelu szafy suszarniczej DC7784V

BEZPIECZNIK TERMICZNY

Szafa jest wyposażona w bezpiecznik termiczny, który jest automatycznie przywracany, gdy temperatura w szafie spadnie do dopuszczalnego poziomu. Czas powrotu do stanu normalnego wynosi od 10 do 15 minut od momentu aktywacji wyłącznika termicznego.

Po zadziałaniu bezpiecznika termicznego nie można uruchomić szafy.

Jeśli tak się stało - **przed zgłoszeniem usterki należy zawsze podjąć ponowną próbę uruchomienia po upływie 15 minut.**

W przypadku powtarzających się awarii należy skontaktować się z dostawcą.

ROZWIĄZYWANIE PROBLEMÓW

USUWANIE DROBNYCH USTEREK WE WŁASNYM ZAKRESIE

Problem	Co można zrobić
Szafa suszarnicza nie działa	<ol style="list-style-type: none">1. Sprawdź, czy przewód zasilający jest podłączony do gniazdka.2. Sprawdź, czy nie zadziałał bezpiecznik3. Czy nacisnąłeś przycisk startu?4. Czy drzwiczki są zamknięte?
Na wyświetlaczu pojawia się alarm/kod błędu	W normalnych warunkach nie powinno to mieć miejsca, ale jeśli pojawi się alarm lub kod błędu, najpierw spróbuj zresetować alarm, przytrzymując przycisk START/ STOP przez 5 sekund. Jeśli problem nie ustąpi, należy wezwać serwisanta.
Suszenie trwa zbyt długo	<ol style="list-style-type: none">1. Sprawdź, czy wybrano właściwy program dla danego rodzaju prania.2. Sprawdź, czy pranie nie jest zbyt mokre (słabo odwirowane).3. Sprawdź, czy nie rozwieszono zbyt dużej ilości prania.
Pranie nie chce się wysuszyć	<ol style="list-style-type: none">1. Sprawdź, czy wybrano właściwy program dla danego rodzaju prania.2. Sprawdź, czy nie rozwieszono zbyt dużej ilości prania.3. Dostosuj parametry 2014, 2015, 2024 i 2025 zgodnie z rozdziałem "Ustawianie programu suszenia".
Listwa uszczelniająca nie zamyka się szczelnie/drzwi są uchylone	Sprawdź, czy szafka jest wypoziomowana. Sprawdź za pomocą poziomiccy i w razie potrzeby wyreguluj za pomocą regulowanych nóżek.

DANE TECHNICZNE

Pojemność:	4 kg prania (bawełna)
Wydajność odwadniania:	17 g/min
Zasilanie elektryczne:	Jednofazowe 220 - 240 V, 50-60 Hz
Bezpiecznik:	10 A
Silnik:	35 W
Element grzejny:	1500 W
Bezpiecznik termiczny:	Tak
Wydajność wentylatora:	180 m ³ /godz.
Długość wieszania:	16 metrów
Wymiary DC7774V:	Wysokość 1700 mm 1715 mm z zawiasem Szerokość 595 mm Głębokość 608 mm 635 mm z uchwytem drzwiowym
Wymiary DC7784V:	Wysokość 1840 mm 1855 mm z zawiasem Szerokość 595 mm Głębokość 608 mm 635 mm z uchwytem drzwiowym
Waga DC7774V:	~60 kg
Waga DC7784V:	~63 kg
Poziom hałasu:	maks. 60 dB(A)

STANDARD PRODUKCJI

Patrz tabliczka znamionowa obudowy.

SCHEMAT POŁĄCZEŃ

Schemat połączeń można zamówić u producenta.

TABLICZKA IDENTYFIKACYJNA

Patrz strona 32.

ŻYŻYCIE ENERGII I CZASY SUSZENIA

Suszenie odwirowanego prania *)

Program	Zużycie energii	Czas suszenia
Aut 40°	0,60 kWh/kg prania	2 godz. 45 min
Aut 60°	0,62 kWh/kg prania	2 godz.

* Podane wartości dotyczą szafy suszarniczej połączonej ze stabilizatorem przepływu. Wartości mogą się różnić w zależności od prędkości wirowania.



www.asko.com

Prawo do wprowadzania zmian zastrzeżone.

CE ASKO DC 7774V
DC 7784V



877329



pl (12-22)