

NOTICE D'UTILISATION

Table de cuisson à gaz/induction tactile

FR


HIG1995AB / IG9AA02BEA

HIG1995AF / IG9AA02FEA


Tables des matières

Pictogrammes utilisés	3	Boost	24
Sécurité	4	Deux foyers l'une derrière l'autre	24
Utilisation sûre	9	Zone Bridge Induction	25
Votre table de cuisson à gaz/induction	10	Arrêt	25
Cher/chère client(e) !	10	Programmes de cuisson prédéfinis	26
Description	11	Réglages de cuisson	28
Utilisation de l'induction	13	Utilisation du brûleur pour wok	29
La cuisson par induction	13	Allumage et réglage	29
Fonctionnement des touches sensibles	13	Entretien	30
Fonctionnement de l'induction	13	Nettoyage de la surface en verre	30
Bruits de l'induction	14	Nettoyage des pièces du brûleur pour wok	30
Casseroles de cuisson par induction	14	Problèmes	31
Utilisation du brûleur pour wok	16	Généralités	31
Casseroles	16	Données techniques	33
Support adaptateur pour wok	16	Informations selon règlement (EU) 66/2014	33
Support de casserole	17	Installation	34
Position du brûleur pour wok	17	Sécurité	34
Fonctionnement	18	Préparations pour l'installation	37
Mode "écoville"	18	Installation intégrée	38
Mode "veille"	18	Raccordement au gaz	39
Mode "sécurité enfant"	18	Raccordement électrique	40
Pause	19	Raccordement et contrôle	42
Reconnaissance du mode	20	Environnement	43
Compte-minute/minuteur de cuisson	20	Mise au rebut de l'appareil et de l'emballage	43
Activation/désactivation du signal sonore	22	Notes	44
Utilisation de l'induction	23		
Mise en marche et réglage de la puissance	23		
Voyant de chaleur résiduelle	24		


Les pictogrammes figurant dans cette notice ont les significations suivantes :

 INFORMATION


Informations, conseils, astuces, ou recommandations

 ATTENTION !

Attention – danger

 RACCORDEMENT AU GAZ

Attention – raccordement au gaz

 RISQUE DE CHOC ÉLECTRIQUE !

Attention – risque de choc électrique

 SURFACE BRÛLANTE !

Attention – risque de brûlure

 RISQUE D'INCENDIE !

Attention – risque d'incendie

Nous vous recommandons vivement de lire attentivement cette notice.


 ATTENTION !

À LIRE ATTENTIVEMENT ET À CONSERVER POUR CONSULTATION ULTÉRIEURE !

Généralités

Le fabricant ne saurait être tenu responsable des dommages pouvant résulter du non-respect des consignes et avertissements de sécurité.

Les détériorations causées par un branchement défectueux, un montage incorrect ou une utilisation inappropriée ne sont pas couvertes par la garantie.

 ATTENTION !

l'appareil et ses parties accessibles chauffent durant l'utilisation. Ne touchez pas les parties chaudes. Les enfants âgés de moins de 8 ans doivent être tenus à distance de l'appareil sauf s'ils sont sous une surveillance de tous les instants.

 RISQUE D'INCENDIE !

ATTENTION : risque d'incendie : ne laissez aucun objet sur le plan de cuisson.

REMARQUE

ATTENTION ! Le processus de cuisson doit être surveillé. Un processus de cuisson de courte durée doit être surveillé continuellement.

 RISQUE D'INCENDIE !

MISE EN GARDE : la cuisson avec de la graisse ou de l'huile sans constante supervision peut être dangereuse et risque de causer un incendie.

- N'essayez JAMAIS d'éteindre un feu avec de l'eau. Éteignez plutôt l'appareil, puis étouffez les flammes avec un couvercle ou une couverture antifeu.
- Ne flambez jamais de plats sous une hotte aspirante. Les hautes flammes peuvent provoquer un incendie, même si la hotte n'est pas activée.

ATTENTION !

Utilisez uniquement des protections enfant pour plaque de cuisson conçues par le fabricant de l'appareil de cuisson ou indiquées comme étant appropriées par le fabricant dans le mode d'emploi, ou des protections enfant intégrées à l'appareil. L'utilisation de protections inappropriées peut provoquer des accidents.

- Si un tiroir est autorisé sous l'appareil sans fond intermédiaire (voir les instructions pour l'installation), n'y stockez pas d'objets ou de matières hautement inflammables. Veillez à laisser un espace approprié de plusieurs centimètres entre le fond de la plaque de cuisson et le contenu de tout tiroir.
- La plaque de cuisson doit uniquement servir à la préparation d'aliments.
- Ne réchauffez pas des boîtes de conserve fermées sur la plaque de cuisson. Cela causerait une montée de pression suivie d'une explosion des boîtes conserves. Vous seriez alors exposé à des risques de brûlure et/ou de blessure.
- Ne recouvrez jamais l'appareil avec un tissu ou une autre matière couvrante. Si l'appareil est encore chaud ou allumé, il y a un risque d'incendie.
- N'utilisez pas l'appareil comme un plan de travail. Il peut avoir été accidentellement allumé ou être encore chaud. Les objets qui y sont posés pourraient alors fondre, devenir brûlants ou prendre feu.
- N'utilisez pas l'appareil à des températures inférieures à 5 °C.
- L'appareil ne doit pas être placé ou utilisé à l'extérieur.

- Lors de la première utilisation de la plaque, vous remarquerez une « odeur de neuf ». N'ayez aucune inquiétude, ce phénomène est tout à fait normal. Si la cuisine est bien ventilée, l'odeur disparaîtra rapidement.
- L'appareil n'est pas conçu pour être commandé au moyen d'un minuteur externe ou d'une télécommande séparée.
- N'ouvrez jamais le corps de l'appareil.
- **Ne jamais utiliser une machine à vapeur pour nettoyer l'appareil. Nettoyer uniquement quand l'appareil est débranché. La vapeur d'une machine à vapeur pourrait atteindre des pièces sous tension et causer un court-circuit.**
- La surface en céramique est extrêmement solide, mais pas incassable. Par exemple, la chute d'un pot à épices ou d'un ustensile pointu risquerait de la casser.

ATTENTION !

La plaque vitrocéramique est cassée

- Éteignez immédiatement tous les brûleurs ainsi que tout élément chauffant électrique, et débranchez l'appareil de l'alimentation électrique.
- Ne touchez pas la surface de l'appareil.
- N'utilisez pas l'appareil.

ATTENTION !

Ménages avec enfants et personnes avec des besoins spéciaux

Cet appareil peut être utilisé par des enfants de 8 ans et plus ainsi que par des personnes ayant un handicap physique, sensoriel ou mental et par des personnes inexpérimentées, à condition qu'une personne responsable de leur sécurité les surveille et qu'ils aient reçu les instructions nécessaires et compris les dangers.

- Ne laissez jamais des enfants jouer avec cet appareil. Les enfants ne doivent pas non plus procéder sans surveillance à son nettoyage et à son entretien.
- Elle n'est pas conçue pour réchauffer des pièces.
- Ne rangez pas d'objets susceptibles d'intéresser les enfants dans les placards se trouvant au-dessus ou à l'arrière de l'appareil.
- Les zones de cuisson/brûleurs deviennent très chauds pendant l'utilisation et le restent encore quelque temps après. Tenez les enfants éloignés de l'appareil durant la cuisson et immédiatement après.

Brûleurs

ATTENTION !

L'usage intensif et prolongé de l'appareil peut nécessiter une aération complémentaire, par exemple l'ouverture d'une fenêtre ou le passage à une vitesse d'aspiration supérieure de la hotte, si vous en possédez une.

ATTENTION : durant son utilisation, un appareil de cuisson à gaz dégage de la chaleur, de la vapeur d'eau et des sous-produits de combustion dans la pièce où il est installé. Veillez à bien aérer la cuisine, surtout lorsque l'appareil est en service : laissez dégagées les ouvertures naturelles d'aération ou installez un dispositif de ventilation mécanique (hotte aspirante).

- Les composants du brûleur sont chauds pendant l'utilisation et immédiatement après. N'y touchez pas et évitez tout contact avec des matériaux non réfractaires.
- N'immergez jamais les chapeaux de brûleur et supports de casserole chauds dans de l'eau froide. Le refroidissement brutal peut endommager l'émail.
- La distance entre la casserole et une paroi non réfractaire doit toujours être supérieure à un centimètre. Sinon, la température élevée peut provoquer la décoloration et/ou la déformation des manettes ou de la paroi.

- Utilisez toujours les supports de casserole et des récipients appropriés.
- Placez toujours la casserole sur le support prévu à cet effet. Placer la casserole directement sur le chapeau du brûleur peut être dangereux.
- Les barquettes ou les feuilles en aluminium ne conviennent pas pour la cuisson. Elles risquent de brûler et de s'incruster dans les chapeaux de brûleur et les supports de casserole.
- La plaque de cuisson ne peut fonctionner efficacement que si les composants du brûleur ont été assemblés à l'aide des arêtes de guidage. Assurez-vous que les supports de casserole sont bien alignés les uns par rapport aux autres et à plat sur le plateau d'égouttement. Ce n'est qu'alors que vos casseroles seront stables.
- Veillez à tenir les gants et maniques éloignés de la flamme.
- N'utilisez pas de plaque à frire ou lèchefrite.
- Nettoyez les pièces des brûleurs régulièrement pour un fonctionnement correct et sans danger.
- Les supports de casserole non équipés de tous leurs pieds en caoutchouc peuvent rayer le plateau d'égouttement ou causer une mauvaise combustion du brûleur. Si vous constatez que des pieds en caoutchouc sont manquants, contactez notre SAV.

Foyers et aires de cuisson par gaz-induction

- Ne placez pas d'objets métalliques tels que couteaux, cuillères, fourchettes ou couvercle sur les foyers, car ces ustensiles peuvent devenir extrêmement chauds.
- Dès que vous retirez une casserole d'un foyer à induction, l'activité de cuisson s'arrête automatiquement. Habituez-vous toutefois à toujours éteindre la table de cuisson ou un foyer après utilisation afin d'éviter toute mise en marche involontaire.
- Après utilisation, mettez les foyers à l'arrêt en activant leurs commandes et ne vous reposez pas uniquement sur le détecteur de récipient.

- N'oubliez pas que la chaleur se développera très rapidement si le foyer est réglé sur une position élevée. Restez toujours à côté d'un foyer réglé sur une position élevée.
- Pendant l'utilisation d'une table de cuisson à induction, éloignez tout objet magnétisable (carte de crédit, carte bancaire, disquette, montre, etc.) de l'appareil. Si vous portez un stimulateur cardiaque : nous vous conseillons de consulter votre cardiologue avant de vous servir d'une table de cuisson à induction.

Utilisation sûre

Sécurité anti-surchauffe des foyers d'induction

- Chaque foyer d'induction est doté d'un capteur thermique. Celui-ci contrôle la température du fond de la casserole et des sections de la table de cuisson. Ce dispositif prévient les surchauffes (notamment en cas de chauffage jusqu'à évaporation du contenu d'une casserole). En cas de température trop élevée, la puissance de la plaque ou foyer de cuisson est automatiquement diminuée ou l'appareil s'éteint.

Limiteur de temps de cuisson

ATTENTION !

Une foyer de cuisson ou un brûleur qui reste allumé(e) pendant un temps anormalement long s'éteint automatiquement.

Selon le réglage choisi, le temps de cuisson est limité comme suit :

Réglages de cuisson	La foyer de cuisson ou le brûleur s'éteint automatiquement après :
1 et 2	9 heures
3, 4 et 5	6 heures
6, 7 et 8	4 heures
9	3 heures
10	2 heures
11 et 12	1 heure

Une fois les délais ci-dessus écoulés, le foyer ou le brûleur pour wok s'éteint automatiquement.

Réglages de cuisson	Le foyer de cuisson revient automatiquement à la position de réglage 12 après :
boost	10 minutes

Votre table de cuisson à gaz/induction

Cher/chère client(e) !

Bienvenue dans la famille ASKO qui s'agrandit constamment !

Nous sommes fiers de nos appareils. Nous espérons que vous apprécierez cet appareil et qu'il vous apportera une aide de toute fiabilité pendant de nombreuses années.

Veillez lire le d'emploi avant l'utilisation. Il inclut des conseils généraux, des informations sur les réglages que vous pouvez réaliser et des instructions pour entretenir au mieux votre appareil.

Le manuel sert également de document de référence pour les techniciens de service. **Veillez donc coller la plaque signalétique de l'appareil dans l'espace prévu à cet effet, à l'arrière du manuel.** La plaque signalétique de l'appareil contient toutes les informations dont le technicien de service aura besoin pour répondre de manière appropriée à vos besoins et questions.

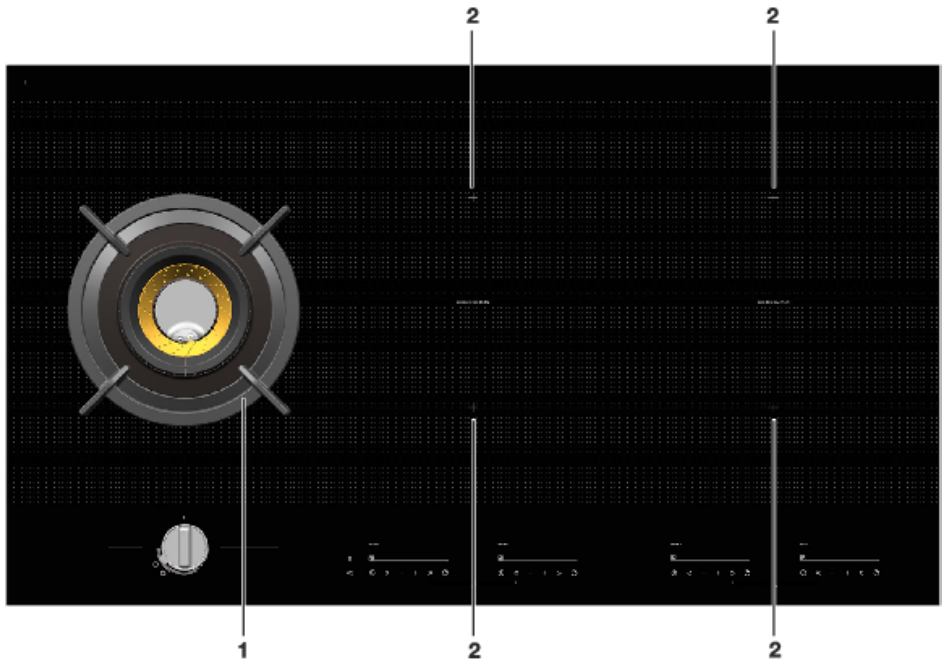
CONSEILS

Vous pouvez trouver la version la plus récente des instructions d'utilisation sur notre site Web.

Profitez de votre cuisine !

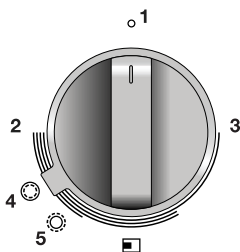
Votre table de cuisson à gaz/induction

Description



1. Fusion Volcano Brûleur pour wok (à gaz)
2. Bridge Induction foyer

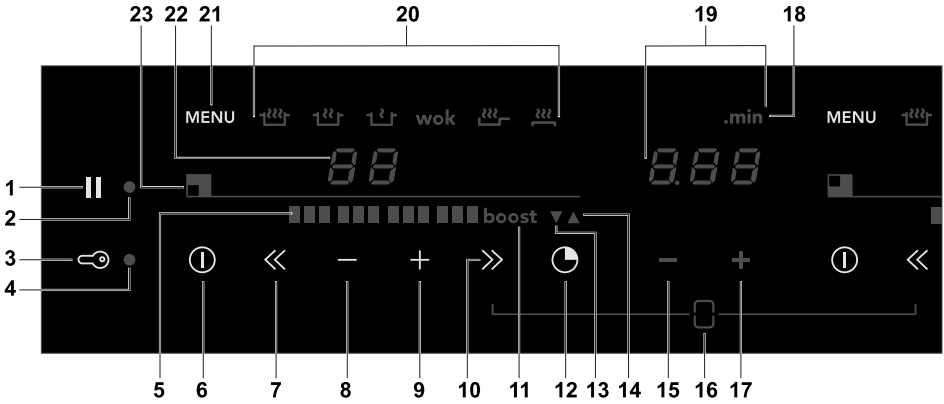
Utilisation du brûleur pour wok



1. Position 0
2. Position maximum
3. Position minimum
4. Position wok (brûleur pour wok)
5. Position rôti (brûleur pour wok)

Votre table de cuisson à gaz/induction

Utilisation de la foyer d'induction



1. Touche pause
2. Voyant de pause
3. Touche sécurité enfant/écovelle
4. Voyant de sécurité enfant/voyant écovelle
5. Indicateurs d'allure de chauffe
6. Touche Marche / Arrêt
7. Réduire la puissance rapidement
8. Réduire la puissance
9. Augmenter la puissance
10. Augmenter la puissance rapidement
11. Boost
12. Touche Compte-minute/minuteur de cuisson
13. Voyant Minuteur de cuisson
14. Voyant minuteur de cuisson
15. Touche 'Diminution du temps'
16. Bridge Induction fonction (deux foyers sont raccordés ; cela crée un « grand » foyer. Contrôlez 2 foyers avec un curseur sensible de réglage).
17. Touche 'Augmentation du temps'
18. Voyant 'Minutes après le point'
19. Compte-minute/minuteur de cuisson
20. Fonctions de menu
21. Touche Menu
22. Voyant Réglages
23. Voyant foyer de cuisson

La cuisson par induction

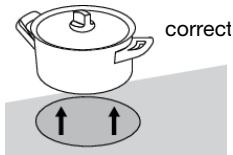


La cuisson par induction est rapide

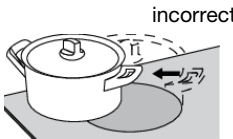
La rapidité de l'appareil est surprenante au début. Notamment aux positions de réglage plus élevées, les mets et les liquides arrivent à ébullition très rapidement. Pour éviter qu'un plat ne soit trop cuit ou ne se dessèche, nous vous conseillons d'en surveiller de près la cuisson. Avec la cuisson par induction, il n'y a aucune perte de chaleur et les poignées restent froides.

La puissance s'adapte d'elle-même

Dans la cuisson à induction, seule la surface en contact avec la casserole est active. Si vous posez une petite casserole sur un grand foyer, la puissance s'adapte au diamètre de cette dernière. La puissance est alors réduite et il faudra plus de temps pour faire bouillir le contenu de la casserole.



correct



incorrect

💡 INFORMATION

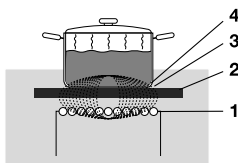
- Les grains de sable peuvent provoquer des rayures qui ne partiront plus. Ne placez donc sur la surface de cuisson que des casseroles dont le fond est propre et déplacez-les toujours en les soulevant.
- Ne vous servez pas de la table de cuisson comme d'un plan de travail.
- Laissez toujours le couvercle sur la casserole pendant la cuisson, afin d'éviter toute perte d'énergie.

Fonctionnement des touches sensibles

Placez le bout du doigt à plat sur la commande pour obtenir les meilleurs résultats. Il est inutile d'appuyer.

Les capteurs tactiles sont conçus de manière à réagir uniquement à la pression et au format du bout des doigts. La table de cuisson ne peut pas être commandée autrement. Par exemple, elle ne se mettra pas en marche si un animal domestique marche dessus.

Fonctionnement de l'induction



La bobine (1) située dans la table de cuisson (2) active un champ magnétique (3). En plaçant une casserole avec un fond en fer (4) sur la bobine, un courant à induction va se présenter dans le fond de la casserole.

Utilisation de l'induction

Confortable

Le réglage électronique se fait avec précision et simplicité. Sur la position la plus basse, vous pouvez, par exemple, faire fondre du chocolat directement dans la casserole ou préparer des ingrédients que vous réchauffez d'habitude au bain-marie.

Rapide

En raison de la puissance élevée de la table de cuisson à induction, le point d'ébullition est très vite atteint. Après ébullition, cuire la nourriture prend autant de temps qu'avec les autres modes de cuisson.

Propre

La table de cuisson est facile à nettoyer. Comme les foyers ne chauffent pas plus que la casserole, les projections d'aliments ne risquent pas de brûler et de s'incruster dans le verre.

Sûr

La chaleur est produite dans la casserole elle-même. La plaque en verre ne chauffe pas plus que la casserole. Le foyer, par exemple, est bien moins chaude qu'une plaque vitrocéramique.

Une fois la casserole enlevée, le foyer refroidit très vite.

Bruits de l'induction

Cliquetis

Le limiteur de capacité des foyers avant et arrière émet une succession de bruits légers. Un léger cliquetis est également audible avec des réglages de puissance moins élevés.

Les casseroles émettent des sons

Les casseroles peuvent générer quelques bruits pendant la cuisson. Cela est dû à la transmission d'énergie de la table de cuisson vers la casserole. Ceci est normal avec certaines casseroles, en particulier à des puissances de chauffe élevée. La casserole ou la table de cuisson ne court aucun danger.

Le ventilateur émet un bourdonnement

Pour améliorer la durabilité des composants électroniques, l'appareil est équipé d'un ventilateur. En cas d'utilisation intensive de la table de cuisson, le ventilateur est activé, ce qui produit un bourdonnement audible. Le ventilateur peut également émettre des sons après la mise hors tension de l'appareil.

Casseroles de cuisson par induction

Des caractéristiques particulières de casserole sont requises pour la cuisson par induction.

- Les casseroles qui ont été utilisées pour la cuisson au gaz ne sont plus adaptées à la cuisson par induction.
- N'utilisez que des casseroles appropriées pour la cuisson électrique ou par induction. Celles-ci doivent notamment comporter :
 - un fond épais (minimum 2,25 mm) ;
 - un fond plat.

CONSEILS

Vous pouvez contrôler vous-même avec un aimant si vos casseroles conviennent pour la cuisson par induction. C'est le cas si l'aimant est attiré par le fond de la casserole.

Approprié	Inapproprié
Les casseroles en acier inoxydable spécial	La Faïence
Les casseroles portant la mention "Class Induction"	Acier inoxydable
Les casseroles émaillées résistantes	La Porcelaine
Les casseroles en fonte émaillée	Le Cuivre
	Le Plastique
	Aluminium

ATTENTION !

Soyez prudent avec les casseroles en acier émaillé :

- à haut niveau de température, l'émail risque de se détacher de l'acier si le contenu de la casserole bout jusqu'à évaporation ;
- à haut niveau de réglage, le fond de la casserole risque de se déformer.

N'utilisez jamais de casseroles avec un fond déformé. Un fond creux ou convexe peut entraver le fonctionnement du dispositif de sécurité anti-surchauffe. Dans ce cas l'appareil chauffe de manière excessive. La plaque de verre risque alors de se craqueler et le fond de la casserole peut fondre. Les dommages dus à l'utilisation de casseroles inadéquates, ou au chauffage jusqu'à évaporation du contenu d'un récipient, n'entrent pas dans le champ de la garantie.

Diamètre du récipient

Le diamètre d'un fond de casserole ne doit pas être inférieur à 12 cm. Avec une casserole trop petite, le foyer ne fonctionnera pas.

Cocottes minutes

L'induction est très pratique si vous utilisez une cocotte à pression. Le foyer réagit très rapidement et la pression est vite atteinte. Dès que vous désactivez le foyer, la cuisson cesse immédiatement.

Utilisation du brûleur pour wok

Casseroles

Veillez à ce que les flammes restent toujours sous la casserole. Beaucoup d'énergie est perdue lorsque celles-ci dépassent du pourtour de la casserole. Les poignées risquent également de devenir trop chaudes.



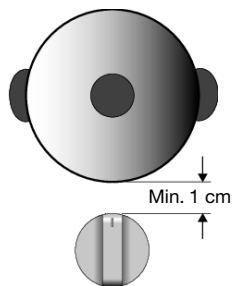
incorrect

correct

Ustensiles de cuisine appropriés

Utilisez uniquement des ustensiles de cuisine de diamètre approprié. Les ustensiles de cuisine ne peuvent dépasser du bord de la plaque de cuisson. N'utilisez jamais de petits ustensiles de cuisine sur les grands brûleurs. Les flammes ne peuvent toucher les côtés des ustensiles de cuisine. Consultez le tableau.

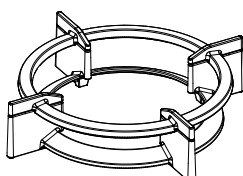
Brûleur	Diamètre minimum du fond des récipients	Diamètre maximum du fond de la casserole
Brûleur pour wok	22 cm	30 cm



⚠ ATTENTION !

La distance entre la casserole et une paroi non réfractaire doit toujours être supérieure à un centimètre. Sinon, la température élevée peut provoquer la décoloration et/ou la déformation des manettes ou de la paroi.

Support adaptateur pour wok



Support adaptateur pour wok

L'anneau pour wok est livré avec l'appareil ou disponible comme accessoire. Il permet de stabiliser les wok à fond arrondi.

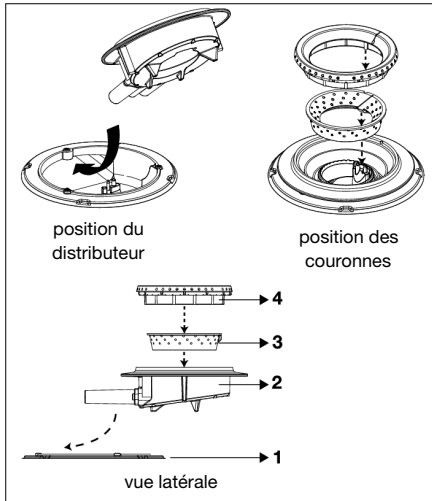
REMARQUE

N'utilisez adaptateur pour wok sur le support qu'avec un wok (à fond rond). Utilisé avec le réglage « sauté », l'anneau pour wok peut se décolorer.

Support de casserole

Placez le support de casserole en position verticale, sans le faire glisser sur la surface de verre. Servez-vous des encoches de positionnement pour placer le support de casserole sur la surface de verre.

Position du brûleur pour wok



Positionnez correctement les pièces du brûleur pour wok. Un placement incorrect des pièces du brûleur risque de nuire au fonctionnement de ce dernier.

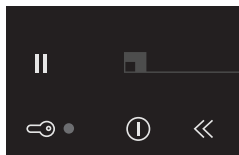
1. Montez la coupelle de brûleur (2) dans le logement du brûleur (1).
2. Montez la couronne intérieure (3) sur la coupelle (2), en vous aidant des encoches de positionnement.
3. Montez la couronne extérieure (4) sur la coupelle (2), en vous aidant des encoches de positionnement.

Fonctionnement

Mode "écoveille"

En mode "écoveille", la table de cuisson est éteinte et utilise aussi peu d'énergie que possible.

Vous pouvez également passer en mode "écoveille" depuis le mode "veille" et lorsque des foyers sont encore actives.



Passage de la table de cuisson en mode "écoveille"

Appuyez brièvement sur la touche Clé.

Un signal sonore unique est émis.

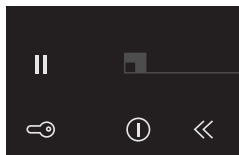
Le mode "écoveille" est actif, le voyant rouge près de la touche Clé clignote lentement.

En mode "écoveille", vous ne pouvez pas commencer immédiatement à cuisiner. Pour ce faire, vous devez d'abord placer la table de cuisson en mode "veille".

Mode "veille"

En mode "veille", la table de cuisson à induction est allumée mais toutes les foyers sont éteintes. Vous pouvez passer en mode "veille" à partir du mode "écoveille", ou en éteignant séparément toutes les foyers.

Vous pouvez commencer la cuisson directement depuis le mode veille en appuyant sur la touche marche/arrêt du foyer voulu.



Passage de la table de cuisson du mode "écoveille" au mode "veille"

Le voyant rouge situé près de la touche Clé clignote lentement.

Appuyez brièvement sur la touche Clé pour activer le mode "veille".

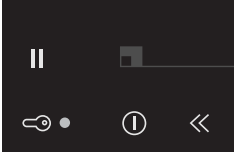
Un signal sonore unique retentit. Tous les voyants de la table de cuisson sont éteints à la possible exception du voyant de chaleur résiduelle "H".

CONSEILS

En mode "écoveille", la table de cuisson consomme moins de 0,5 Watt. 30 minutes après sa mise en veille, la table de cuisson passe automatiquement en mode "écoveille" pour prévenir toute consommation d'énergie inutile.

Mode "sécurité enfant"

Votre plaque à induction est équipée d'une sécurité enfant qui permet de verrouiller l'appareil. Ceci empêche l'allumage involontaire des foyers.



Activation de la sécurité enfant

1. Appuyez sur la touche Clé pendant 2 secondes.

Un double signal sonore est émis. Toutes les touches sauf la touche Clé sont inactives.

La table de cuisson passe tout d'abord en mode "écoveille" puis en mode "sécurité enfant".

Le voyant rouge est allumé en permanence.

2. Appuyez encore sur la touche Clé pendant 2 secondes pour déverrouiller la sécurité enfant.

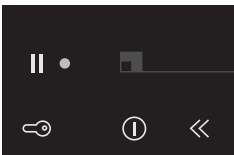
Un signal sonore unique est émis. La table de cuisson est maintenant en mode "veille". Le voyant rouge situé près de la touche Clé est éteint.

CONSEILS

Mettez la table de cuisson en mode "sécurité enfant" avant de la nettoyer pour éviter son allumage accidentel. En mode "sécurité enfant", la table de cuisson consomme aussi peu d'énergie qu'en mode "écoveille".

Pause

La fonction "pause" permet de mettre l'ensemble de la table de cuisson en pause pendant 5 minutes durant la cuisson. L'alimentation électrique de le foyer est alors interrompue, mais sans perte des réglages. Notez cependant que le foyer restera chaude encore quelques instants et qu'il est préférable de retirer vos plats délicats de cette foyer.



Passage de la table de cuisson en mode "pause"

Appuyez une fois sur la touche Pause. Un double signal sonore est émis et le voyant rouge situé près de la touche Pause clignote.

Les éventuels compte-minutes ou minuteurs de cuisson s'arrêtent.

Toutes les foyers sont automatiquement ramenées à la position de réglage 1 ou 2 ; le brûleur pour wok revient à la position de réglage la plus basse.

Toutes les touches sont inactives sauf les touches Clé et Pause. La touche Marche/arrêt des foyers individuelles demeure active, mais avec un délai de réaction de deux secondes pour vous donner le temps de nettoyer le panneau de commandes.

- Si vous appuyez encore sur la touche Pause dans les 5 minutes qui suivent, tous les processus en pause reprennent.

Un double signal sonore est alors émis et les réglages de la table de cuisson définis avant la pause sont rétablis.

- Sans autre action de votre part dans les 5 minutes suivantes :

toutes les foyers actifs s'éteignent automatiquement. Ensuite, la touche Pause continue à clignoter pendant 25 minutes pour indiquer que les processus de cuisson ont été interrompus par le mode "pause".

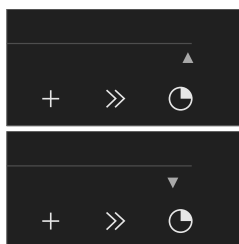
Fonctionnement

Au bout de 25 minutes, la table de cuisson passe automatiquement du mode "pause" au mode "éveil".

Reconnaissance du mode

Mode "éveil"	Le voyant rouge situé près de la touche Clé clignote lentement.
Mode "veille"	Aucun voyant n'est allumé.
Mode "sécurité enfant"	Le voyant rouge situé près de la touche Clé est allumé en permanence.
Mode pause	Le voyant rouge situé à côté de la touche Pause clignote.

Compte-minute/minuteur de cuisson



La fonction compte-minute	La fonction minuteur de cuisson
Cette fonction se reconnaît à la petite flèche rouge pointée vers le haut.	Cette fonction se distingue par la petite flèche rouge pointée vers le bas.
En fonction compte-minute, le temps augmente.	En fonction minuteur de cuisson, le temps diminue.
Le minuteur ne peut pas être lié à un foyer.	Le minuteur de cuisson peut être lié à un foyer. En d'autres termes, le foyer s'arrête lorsque le temps est écoulé.
Après avoir appuyé sur la touche, la fonction compte-minute est automatiquement activée au bout de 3 secondes si vous n'intervenez pas.	La fonction minuteur de cuisson est accessible depuis la fonction compte-minute en appuyant sur la touche rouge + ou la touche rouge -.

REMARQUE

Chaque foyer de cuisson dispose d'un compte-minute/d'un minuteur de cuisson.

Un seul minuteur coupe-courant peut être assigné à l'un des foyers couplés formant une grande zone.

La fonction "compte-minute/minuteur de cuisson" peut aussi être employée sans activer un foyer de cuisson correspondante.



Activer le compte-minute

1. Appuyez une fois sur la touche Compte-minute/minuteur de cuisson de la foyer de cuisson. L'affichage du compte-minute s'allume, affichant trois zéros qui clignotent. En dessous, un signe "+" et un signe "-" s'affichent.

Si vous ne réglez pas de durée à l'aide de la touche "+" ou "-", le compte-minute démarre automatiquement après 3 secondes. Le compte-minute peut décompter jusqu'à 9 heures et 59 minutes. La flèche rouge pointée vers le haut s'allume et le temps écoulé s'affiche.

2. Appuyez une nouvelle fois sur la touche Compte-minute/minuteur de cuisson pour l'arrêter.

Activation du minuteur de cuisson

1. Appuyez une fois sur la touche Compte-minute/minuteur de cuisson de la foyer de cuisson.
2. Appuyez sur la touche "+" ou "-" pour passer de la fonction "compte-minute" à la fonction "minuteur de cuisson". Vous pouvez ensuite régler le temps de cuisson voulu avec la touche "+". Si nécessaire, modifiez ensuite ce temps avec la touche "-".
La flèche rouge pointée vers le bas s'allume. Le décompte du temps de cuisson démarre.
3. Appuyez une nouvelle fois sur la touche Compte-minute/minuteur de cuisson pour l'arrêter.

REMARQUE

- Le minuteur de cuisson est lié à la foyer de cuisson correspondante si cette dernière est active.
- Si le minuteur de cuisine est lié à une foyer de cuisson, celle-ci s'éteint une fois le temps écoulé. La sonnerie du minuteur de cuisson se déclenche et sonne pendant un quart d'heure en volume décroissant ; l'indication "0.00" et la flèche rouge pointée vers le bas clignotent. Appuyez une nouvelle fois sur la touche Compte-minute/minuteur de cuisson, ou retirez la casserole de la foyer de cuisson, pour arrêter l'alarme.

Réglage du temps de cuisson

1. Activez le minuteur de cuisson.

Touche	Progression x par pression de touche	Temps
+	x = 1 minute	0.00 à ...
-	x = 10 secondes	5.00 - 0.00
-	x = 30 secondes	9.00 - 5.00
-	x = 1 minute	... à 9.00

Au-delà de 9 minutes et 0 seconde ("9.00") le mot ".min" apparaît audessus de l'affichage et les minutes apparaissent après le point.

CONSEILS

pour régler le temps de cuisson plus rapidement appuyez sur la touche "+" ou "-" en la maintenant enfoncée.

Activation/désactivation du signal sonore

1. Appuyez deux fois sur la touche marche/arrêt située à l'extrême gauche.
2. Appuyez sur les touches << et + simultanément en les maintenant appuyées jusqu'à ce vous entendiez un signal sonore.

Le signal sonore est maintenant désactivé pour toutes les opérations avec les touches, sauf celles avec les touches Pause et Sécurité enfants.

3. Utilisez la même combinaison de touches pour rétablir le son.

REMARQUE

Remarque : l'alarme du minuteur de cuisson et le signal sonore des messages d'erreur ne peuvent pas être désactivés.

Mise en marche et réglage de la puissance



1. Appuyez sur la touche Clé.
Un signal sonore unique est émis.
 2. Placez une casserole au centre d'une foyer de cuisson.
La fonction de détection automatique des casseroles la repère et le symbole "-" se met à clignoter sur l'écran. Si vous ne faites rien d'autre, la foyer de cuisson s'éteint automatiquement au bout de 10 secondes.
 3. Utilisez les touches "+", "-", "<<", ">>", pour sélectionner le réglage désiré. La table de cuisson démarre automatiquement à la position réglée (lorsqu'une casserole est détectée).
- Si vous appuyez d'abord sur la touche + ou -, le niveau 6 apparaît.
 - Si vous appuyez d'abord sur la touche >>, le niveau 12 +, "boost", s'affiche. Il s'agit de la fonction "boost". Elle sert à porter rapidement des préparations à ébullition.
 - Si vous appuyez d'abord sur la touche <<, la position 1 s'affiche.

REMARQUE

Si la fonction de détection automatique de casserole est désactivée, activez une foyer de cuisson à l'aide de la touche Marche/arrêt.

Détection automatique de casserole (APd)

Si, après l'activation de la table de cuisson, vous posez une casserole sur une foyer de cuisson inactive, la touche de commande correspondante s'allume et peut être employée immédiatement (sans passer par la touche Marche/arrêt). Si la foyer de cuisson n'est pas activée dans un délai de 10 secondes, la foyer de cuisson s'éteint de nouveau.

Elle peut ensuite être réactivée soit en enlevant la casserole et en la remettant en place, soit au moyen de la touche Marche/arrêt.

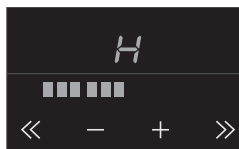
Cette fonction est activée par défaut, mais elle peut être désactivée. Pour la désactiver, il vous suffit d'éteindre la table de cuisson et d'appuyer pendant 5 sec. sur les touches «Menu» et marche/arrêt» de la partie gauche du bandeau de commandes. L'écran affiche alors «APd OFF». En répétant cette procédure, la fonction est réactivée et «APd On» s'affiche à l'écran.

REMARQUE

Si la table de cuisson ne détecte aucune récipient (avec ou sans contenu métallique) après le réglage de la puissance, l'écran continue à clignoter et la foyer de cuisson reste froide. Si aucun récipient (avec ou sans contenu métallique) n'est placé sur cette foyer dans la minute qui suit, celle-ci s'éteint automatiquement.

Utilisation de l'induction

Voyant de chaleur résiduelle



La foyer de cuisson peut conserver de la chaleur pendant plusieurs minutes après son utilisation. Un "H" demeure affiché sur l'écran tant qu'elle reste chaude.

Boost

La fonction « boost » permet une cuisson au niveau maximum de puissance pendant une courte durée (10 minutes au maximum). La puissance revient automatiquement à la position 12 une fois cette durée maximum écoulée.



Activer la fonction "boost"

1. Placez une casserole sur une foyer de cuisson et activez cette foyer.
2. Appuyez sur la touche ">>" immédiatement après avoir allumé le foyer.

Le chiffre « 12 » et la mention « boost » s'affichent.

Désactiver la fonction "boost"

Lorsque la fonction "boost" est activée, la position de réglage "12" et la mention "boost" apparaissent à l'écran.

1. Appuyez sur la touche "<<" ou "-".
Une position de réglage plus basse apparaît sur l'écran.
Ou :
2. Appuyez sur la touche Marche/arrêt de la foyer de cuisson que vous souhaitez arrêter.
Un signal sonore unique est émis. La zone de cuisson est maintenant complètement éteinte.

REMARQUE

Si vous souhaitez utiliser la fonction boost sur un foyer ayant déjà été réglée, appuyez plusieurs fois sur la touche ">>" ou "+" du foyer concerné.

Deux foyers l'une derrière l'autre

- Les deux foyers placées l'une derrière l'autre s'influent mutuellement. Lorsque qu'elles sont toutes les deux en fonctionnement, la puissance se répartit automatiquement entre elles. La première foyer de cuisson mise en fonctionnement conserve toujours le même réglage. Le réglage maximum de la foyer avant ou arrière qui est ajoutée ensuite dépend de celui de la première. Lorsque la quantité maximale de combinaisons de réglages de cuisson est atteinte, le dernier réglage effectué clignote et est automatiquement abaissé à la plus haute position de réglage possible.
- Deux foyers juxtaposées n'ont pas d'influence l'une sur l'autre.
Ces deux foyers peuvent être réglées sur une position élevée.

Zone Bridge Induction

Les Bridge Induction foyers peuvent être couplés. Ceci crée un grand foyer pouvant servir, par exemple, à la cuisson dans un grand plat à poisson ou dans divers récipients nécessitant la même puissance de chauffe.

- Si les Bridge Induction foyers sont couplés, ni la fonction "boost" ni les fonctions de menu ne sont disponibles.
- Utilisez une poêle à poisson ou autre type de récipient couvrant au moins l'une des l'une des positions centrales des Bridge Induction foyers.

Activer les Bridge Induction foyers raccordés



1. Placez un grand récipient à cheval sur les deux foyers en vous assurant qu'il les recouvre bien.
2. Allumez le foyer de cuisson avant.
3. Appuyez sur deux touches en même temps pendant quelques secondes: la touche «<<» du foyer Bridge Induction arrière et la touche «>>» du foyer Bridge Induction avant.

"br" s'affiche sur l'écran de la foyer arrière. La foyer arrière ne peut plus être contrôlée. Les deux foyers sont chauffés conformément au réglage effectué dans la foyer de cuisson avant.

4. Réglez la puissance de cuisson désirée à l'aide des touches "+", "-", "<<" ou ">>" du foyer avant. Les deux foyers chauffent à la puissance ainsi sélectionnée.

Désactiver les Bridge Induction foyers raccordés

Appuyez sur deux touches en même temps pendant quelques secondes: la touche «<<» du foyer Bridge Induction arrière et la touche «>>» du foyer Bridge Induction avant.

Les foyers ne sont plus raccordés. La fonction de couplage est désactivée, l'écran du foyer de cuisson arrière s'éteint et la position 1 s'affiche sur l'écran du foyer de cuisson avant.

Ou :

Appuyez sur la touche Marche/arrêt de la foyer de cuisson avant pour éteindre les deux foyers.

Un signal sonore unique est émis. La zone de cuisson est maintenant complètement éteinte.

Arrêt

Arrêt d'une seule foyer de cuisson

Appuyez sur la touche Marche/arrêt de la foyer de cuisson que vous souhaitez arrêter.

Un signal sonore est émis et le curseur de réglage s'éteint.

- Si toutes les foyers ont été arrêtées de la sorte, la plaque passe automatiquement en mode "veille" (voir également "mode veille").

Arrêt de toutes les foyers

Appuyez brièvement sur la touche Clé pour éteindre simultanément toutes les foyers.

Un signal sonore unique est émis. Le voyant rouge situé près de la touche Clé clignote lentement.

Utilisation de l'induction

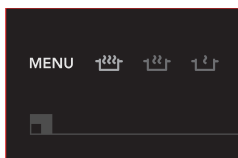
- La table de cuisson est désormais en mode "écoveille" (voir également "mode écoveille").

Programmes de cuisson prédéfinis

Chaque foyer d'induction est dotée de 6 programmes de cuisson prédéfinis. Vous pouvez régler toute heure de fin de programme de cuisson à l'aide de la fonction "minuteur de cuisson".

Les programmes de cuisson sont basés sur les quantités habituelles.

Ces fonctions de menu donnent les meilleurs résultats lorsqu'elles sont démarrées au début de la cuisson.



Activer un programme de cuisson prédéfini

La foyer de cuisson est allumée.

1. Appuyez sur la touche Menu.
Une série de 6 icônes s'affiche, dont l'une est plus brillante que les autres.
2. Appuyez encore sur la touche Menu ou maintenez-la enfoncée pour accéder à la fonction de menu suivante.
Le programme de cuisson sélectionné démarre automatiquement après 3 secondes. Un "A" (pour "automatique") s'affiche.

Lorsqu'un programme de cuisson automatique est activé, vous pouvez utiliser les touches suivantes pour revenir au mode manuel: << , + , - , >> .

REMARQUE

Remarque ! Les programmes de cuisson ne fonctionnent pas si les foyers sont couplés.



Fonction "ébullition/cuisson"

Cette fonction amène le contenu de la casserole au point d'ébullition (100 °C) et l'y maintient. Un signal sonore est émis lorsque le contenu du récipient bout ou si l'on doit ajouter les ingrédients. Cette fonction n'opère que sans couvercle sur le récipient.



Fonction "mijotage"

La température de cuisson du plat est constamment maintenue proche du point d'ébullition (90 °C - 95 °C). La fonction "mijotage" donne les meilleurs résultats avec un couvercle sur le récipient. Remuez les plats de composition épaisse toutes les 15 minutes. Le temps maximum de mijotage est 8 heures, à moins qu'un temps plus court ait été réglé sur le minuteur.



Fonction "maintien au chaud"

Le plat est automatiquement maintenu à une température constante de 70 °C à 75 °C. La fonction "maintien au chaud" donne les meilleurs résultats avec un couvercle sur le récipient. Remuez de temps en temps si la quantité est importante ou si la composition est épaisse. Le temps maximum de maintien au chaud est 8 heures, à moins qu'un temps plus court ait été réglé sur le minuteur.



Fonction "wok"

La fonction "wok" assure la température optimale tant de l'huile que du wok. Le wok est à la température voulue après l'émission du signal sonore ; l'huile peut alors être ajoutée, puis les ingrédients.



Fonction "sauté"

La fonction "sauté" assure une haute température de cuisson optimale.

La poêle est à la bonne température après l'émission du signal sonore. L'huile ou le beurre peut être ajouté, puis les ingrédients.



Fonction "grill"

La fonction "grill" assure la température de grill optimale. Un signal sonore est émis lorsque le récipient est à la température voulue.

Utilisation de l'induction

Réglages de cuisson

Comme les valeurs de réglage dépendent de la quantité et de la composition du contenu du récipient, le tableau ci-dessous est uniquement indicatif.

Utilisez la fonction "boost" ainsi que les réglages 11 et 12 pour :

- porter rapidement les aliments ou le liquide à ébullition ;
- "blanchir" les légumes ;
- chauffer l'huile et la graisse ;
- mettre une cocotte minute sous pression ;
- wok.

Utilisez les réglages 9 et 10 pour :

- saisir les viandes ;
- frire les poissons ;
- frire les omelettes ;
- frire les pommes de terre cuites à l'eau ;
- frire les aliments en bain d'huile.

Utilisez les réglages 7 et 8 pour :

- cuire des crêpes épaisses ;
- frire des tranches épaisses de viande panée ;
- frire du bacon ;
- frire des pommes de terre crues ;
- faire du pain perdu ;
- frire du poisson pané ;
- cuire des pâtes ;
- frire des tranches fines de viande ;
- rôtir de gros morceaux de viande.

Utilisez les réglages 4 à 6 pour :

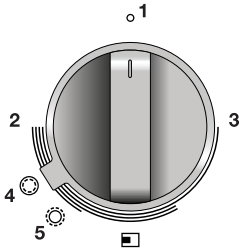
- cuire des aliments ;
- décongeler des légumes durs ;
- frire des tranches épaisses de viande ;
- cuire à la vapeur.

Utilisez les réglages 1 à 3 pour :

- faire frémir du bouillon ;
- pocher ;
- maintenir au chaud ;
- faite mijoter des viandes ;
- faite mijoter des légumes ;
- faire fondre du chocolat ;

Allumage et réglage

Le brûleur est réglables en continu du minimum au maximum.



1. Appuyez sur le bouton du brûleur et faites-le pivoter vers la gauche. Le brûleur s'allume.
2. Maintenez le bouton du brûleur enfoncé bien à fond durant 3 secondes, entre la position maximum et la position minimum. La sécurité du thermocouple est à présent activée.
3. Tournez le bouton du wok jusqu'à la position minimum (3).
4. Faites pivoter l'anneau de réglage du wok, à volonté, jusqu'à la position rôti (5). L'anneau intérieur (position wok) s'éteint et l'anneau extérieur (position rôti) s'allume.
5. Le brûleur pour wok revient automatiquement à la position wok lorsque vous ramenez le bouton qui lui correspond à la position 0.

REMARQUE

Le passage de la position wok à la position rôti, ou vice-versa, est possible durant la cuisson.

Si le bouton est en position 0, éteint, l'anneau de réglage ne peut pas être mis en position rôti. Lorsque vous ramenez le bouton à zéro, veillez à bien le tourner jusqu'à la butée 0.

Nettoyage de la surface en verre

CONSEILS

Activez la sécurité enfant avant de nettoyer la table de cuisson.

Nettoyage quotidien

- Bien que les aliments qui sont tombés sur la table de cuisson ne peuvent pas brûler, il est recommandé de la nettoyer tout de suite après utilisation.
- Le meilleur nettoyage quotidien s'effectue avec un chiffon humide et un détergent doux.
- Séchez avec du papier absorbant ou un chiffon sec.

Tâches résistantes

- Les tâches résistantes peuvent aussi être éliminées avec un produit de nettoyage doux comme le liquide vaisselle.
- Retirez les marques et le tartre avec du vinaigre blanc.
- Les traces métalliques (provoquées par le glissement des casseroles) peuvent être difficiles à retirer. Des produits spéciaux sont disponibles.
- Grattez les taches desséchées avec une raclette pour vitrocéramique. La raclette est aussi le meilleur moyen pour enlever le plastique et le sucre qui ont fondu.

REMARQUE

- Ne jamais utiliser d'abrasifs. Ils laissent des rayures dans lesquelles la saleté et le tartre peuvent s'accumuler.
- N'utilisez jamais d'objets agressifs tels que la laine d'acier ou les tampons à récurer.

Nettoyage des pièces du brûleur pour wok

REMARQUE

Ne passez pas les pièces du brûleur au lave-vaisselle.

Elles pourraient être endommagées par le détergent.

Taches tenaces sur l'émail (supports de casserole, chapeaux de brûleur)

Pour enlever les taches persistantes, utilisez plutôt un détergent liquide et une éponge à récurer en plastique. N'utilisez jamais de poudre ou de tampons à récurer, d'objets pointus ou d'agents nettoyants agressifs.

Pièces en laiton du brûleur pour wok

Quelques pièces du brûleur pour wok sont en laiton. Il est normal que leur couleur change, quand elles sont exposées aux températures élevées de la cuisson au wok.

CONSEILS

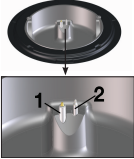
Consultez le site Web pour des instructions supplémentaires de maintenance et de nettoyage !

Généralités

REMARQUE

Si vous remarquez une fissure dans la surface en verre (aussi petite soit-elle), arrêtez immédiatement la table de cuisson, débranchez-la et fermez l'arrivée de gaz.

Contactez ensuite le service après-vente.

Symptôme	Cause possible	Solution
Brûleur pour wok		
Une odeur de gaz est présente près de l'appareil.	Le raccordement au gaz de l'appareil présente une fuite.	Fermez le robinet de gaz principal. Contactez votre installateur de gaz.
Le brûleur ne s'allume pas. Code d'erreur F4-066 1) 	Le raccordement électrique est incorrect.	Contactez votre installateur de gaz.
	Fusible défectueux ou déconnecté dans l'armoire à fusibles.	Remplacez le fusible ou reconnectez-le dans l'armoire à fusibles.
	Bougie d'allumage (1) sale ou humide	Nettoyez et séchez la bougie d'allumage.
	Pièces du brûleur mal disposées.	Assemblez les pièces du brûleur en vous aidant des arêtes de centrage.
	Pièces du brûleur sales ou humides.	Nettoyez et séchez les pièces du brûleur. Assurez-vous que les orifices de sortie ne sont pas obstrués.
	Robinet d'arrivée de gaz principal fermé.	Ouvrez la vanne d'arrivée de gaz.
	Problème au niveau des conduites de gaz principales.	Interrogez votre fournisseur de gaz.
	Bouteille ou cuve de gaz vide.	Raccordez une autre bouteille de gaz ou faites remplir la cuve.
	Le type de gaz utilisé ne convient pas.	Vérifiez si le gaz utilisé convient pour l'appareil. Si ce n'est pas le cas, contactez votre installateur de gaz.

Problèmes

Suite du tableau de la page précédente

Symptôme	Cause possible	Solution
La flamme du brûleur n'est pas uniforme.	Pièces du brûleur mal disposées.	Assemblez les pièces du brûleur en vous aidant des arêtes de centrage.
	Pièces du brûleur sales ou humides.	Nettoyez et séchez les pièces du brûleur. Assurez-vous que les orifices de sortie ne sont pas obstrués.
	Le type de gaz utilisé ne convient pas.	Vérifiez si le gaz utilisé convient pour l'appareil. Si ce n'est pas le cas, contactez votre installateur de gaz.
Le brûleur s'éteint après s'être allumé. Code d'erreur F3 ¹⁾	Le thermocouple (2) est sale.	Nettoyez et séchez le thermocouple.
La plaque vitrocéramique est cassée		Fermez l'arrivée de gaz principale et débranchez la prise. Contactez votre installateur de gaz.
		Remarque ! Ne jetez pas une plaque vitrocéramique cassée dans le bac de recyclage du verre, mais déposez-la au centre de recyclage des déchets de votre municipalité.
Autres codes d'erreur.		Contactez le service après-vente.

¹⁾ Réinitialisation du code de panne : éteignez la table de cuisson au moyen de la touche Clé. Puis allumez la foyer "gaz" à l'aide du curseur de réglage.

Informations selon règlement (EU) 66/2014

Mesures selon EN60350-2 / EN 30-2-1

Identification du modèle	HIG1995AB	HIG1995AF
Type de plaque de cuisson	Tablede cuisson à gaz/induction tactile	Tablede cuisson à gaz/induction tactile
Nombre de foyers et/ou aires de cuisson	4	4
Technologie de chauffage	Foyers et aires de cuisson par gaz-induction	Foyers et aires de cuisson par gaz-induction
Pour les foyers ou aires de cuisson non circulaires: longueur et largeur de la surface utile par foyer ou aire de cuisson électrique L/L en cm	22,0 x 18,0 cm	22,0 x 18,0 cm
Consommation d'énergie par foyer ou aire de cuisson calculée par kg ($EC_{\text{cuisson électrique}}$) en Wh/kg	188,8	188,8
Nombre de brûleurs à gaz	1	1
Efficacité énergétique par brûleur à gaz ($EE_{\text{brûleur à gaz}}$) en %	56,5	56,5

Sécurité

Si les instructions de sécurité et les avertissements ne sont pas respectés, le fabricant décline toute responsabilité pour les dommages qui peuvent s'ensuivre.

- Seul un installateur agréé est autorisé à brancher cet appareil.
- Avant d'installer l'appareil, assurez-vous que les conditions locales de distribution (tension, fréquence, nature et pression du gaz) et l'ajustement de l'appareil sont compatibles.
- La tension, la fréquence, la puissance, le type de gaz et le pays pour lequel l'appareil a été conçu sont indiqués sur la fiche signalétique de l'appareil.
- Vérifiez que l'appareil n'a pas été endommagé durant le transport. Ne branchez pas un appareil endommagé.
- Les parois et le plan de travail entourant l'appareil doivent résister à une température d'au moins 105 °C.
- Le plan de travail dans lequel la plaque de cuisson est encastrée doit être plat.

Raccordement électrique

- Cet appareil doit être mis à la terre.
- Le branchement électrique doit être conforme aux réglementations nationales et locales.
- Pour les appareils de classe I, vérifiez que le système électrique de votre maison fournit une mise à la terre appropriée.
- La prise murale et la fiche doivent toujours être accessibles.
- Si un appareil fixe n'est pas équipé d'un câble d'alimentation et d'une fiche, ou d'autres moyens de déconnexion du réseau d'alimentation ayant une séparation des contacts dans tous les pôles qui assurent une déconnexion complète dans des conditions de surtension de catégorie III, les moyens de déconnexion doivent être incorporés dans le câblage fixe conformément aux règles de câblage. Ceci est également applicable aux appareils avec un câble et une fiche d'alimentation lorsque la fiche n'est pas accessible après l'installation de l'appareil. L'utilisation d'un interrupteur omnipolaire avec une séparation des contacts d'au moins

3 mm, monté dans le câblage fixe, permettra de satisfaire à cette exigence.

- Le câble de raccordement doit pendre librement et ne doit pas passer à travers un tiroir.
- Pour le raccordement, utilisez un câble homologué présentant un diamètre correspondant au raccordement. La gaine du câble doit être en caoutchouc (de préférence de type H05V2V2 ou H07V2V2).
- Avant de raccorder l'appareil, assurez-vous que la tension indiquée sur la plaque signalétique est conforme à la tension de votre réseau électrique.
- Le raccordement doit être adapté au courant et aux fusibles.
- L'appareil ne doit pas être raccordé à l'alimentation secteur par l'intermédiaire d'un adaptateur à prises multiples ou d'une rallonge de câble dans la mesure où la sécurité d'utilisation de l'appareil ne pourrait plus être garantie.
- Après l'installation, les pièces transportant du courant électrique et les pièces isolées doivent être protégées contre tout contact.

ATTENTION !

Si vous n'utilisez pas de vis ou d'éléments de fixation pour l'installation comme décrit dans les instructions d'installation, vous risquez de recevoir un choc électrique.

Raccordement au gaz

- Raccordement au gaz 1/2" ISO 228 / ISO 7-1 / EN 10226-1 (1/2" ISO 228 / 1/2" ISO 228 FR uniquement).
- Le raccordement au gaz doit être conforme aux réglementations nationales et locales. Voir les données techniques relatives au gaz sur l'étiquette de l'appareil.
- Cet appareil n'est pas relié à un système d'évacuation des produits de combustion. Il doit être installé et raccordé conformément aux normes d'installation en vigueur. Veuillez respecter scrupuleusement les exigences applicables en matière de ventilation.

Installation

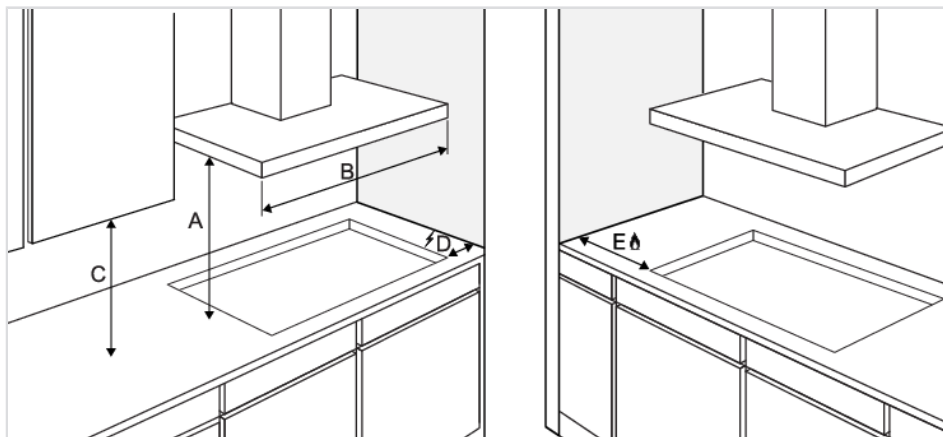
- Nous recommandons que la plaque de cuisson au gaz soit raccordée au moyen d'un tuyau fixe. Le raccordement au moyen d'un flexible de sécurité spécialement conçu pour cet usage est également autorisé.
- Le tuyau derrière le four doit être entièrement fabriqué en métal.
- Un flexible de sécurité ne doit pas être plié et ne doit pas entrer en contact avec les parties mobiles des éléments de cuisine.
- La vanne d'arrivée de gaz doit toujours être placée à un endroit facilement accessible.
- Cet appareil ne peut pas être converti au GPL (aucun kit de conversion n'est disponible pour ce modèle).

Service

- Débranchez l'appareil de l'alimentation secteur avant toute tâche de réparation.
- Remplacez uniquement les pièces défectueuses par des pièces d'origine. Ces pièces sont les seules dont le fabricant peut garantir le respect aux exigences de sécurité.
- Si le câble d'alimentation est endommagé, faites le remplacer par le fabricant ou un technicien du service après-vente agréé afin d'éviter tout risque éventuel.

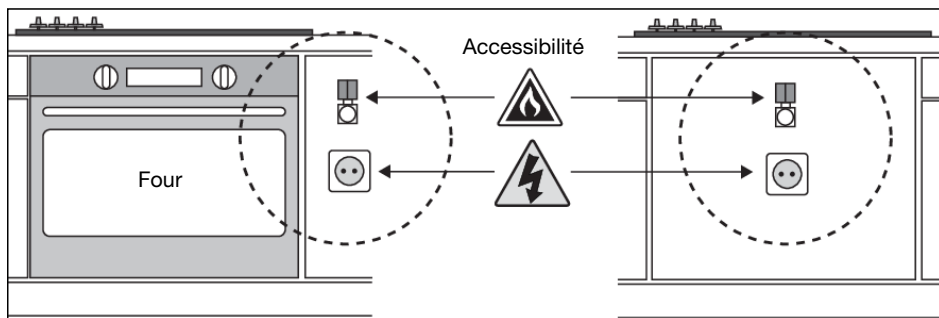
Préparations pour l'installation

Dégagement autour de l'appareil



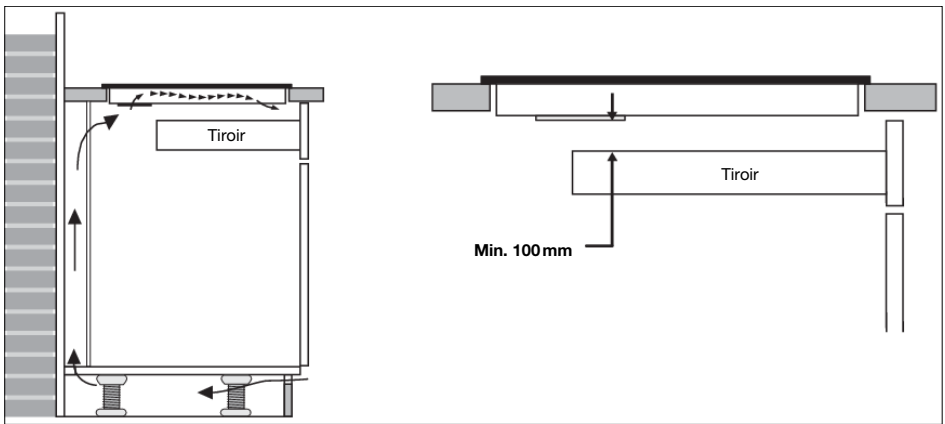
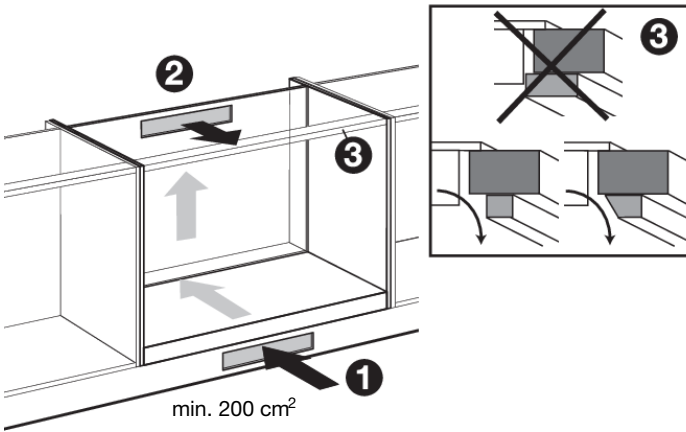
A (>mm)	B (>mm)	C (>mm)	D (>mm)	E (>mm)
650	900	450	50	120

Accessibilité



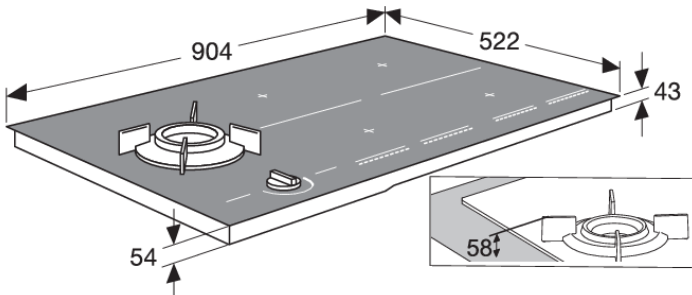
Installation

Ventilation

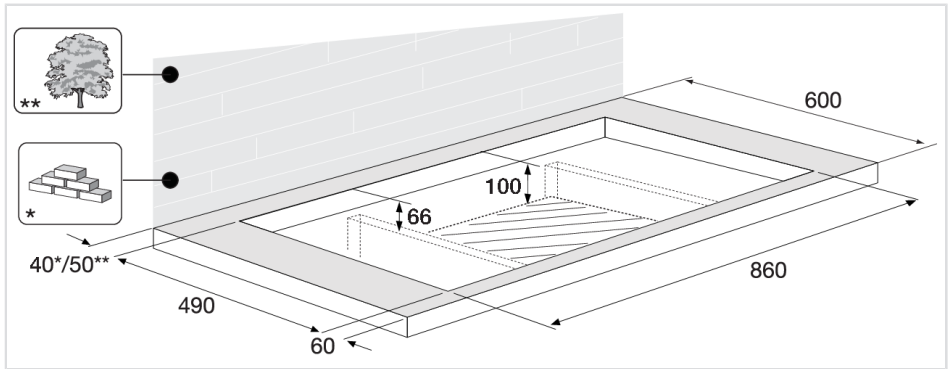


Installation intégrée

Dimensions de l'appareil



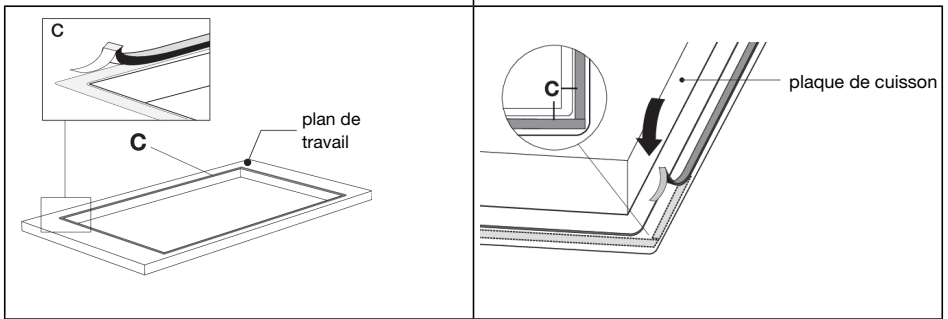
Découpe sur le plan de travail



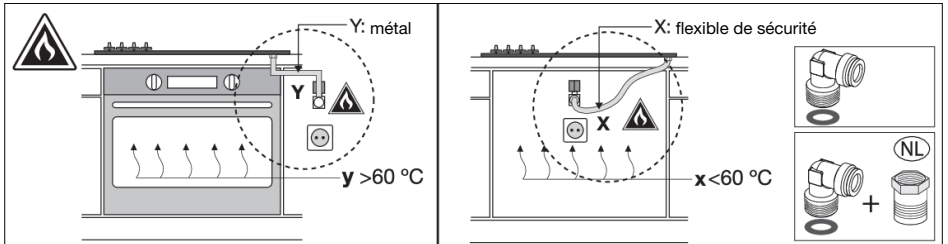
Bande d'étanchéité

Plateau d'égouttement en acier inoxydable

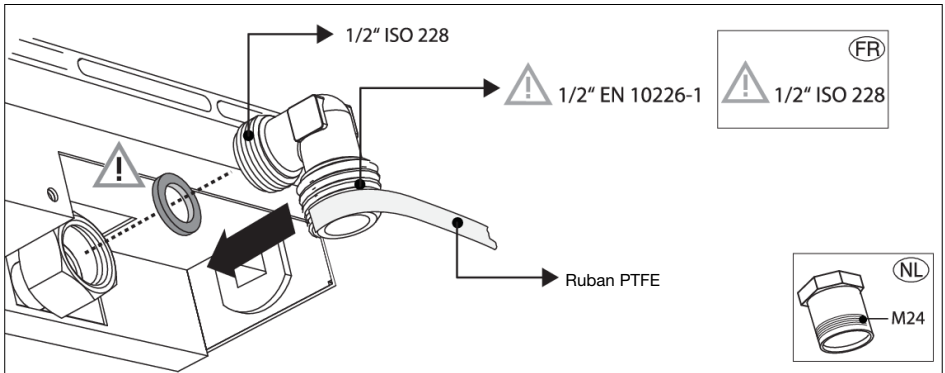
Plateau d'égouttement en verre



Raccordement au gaz



Installation

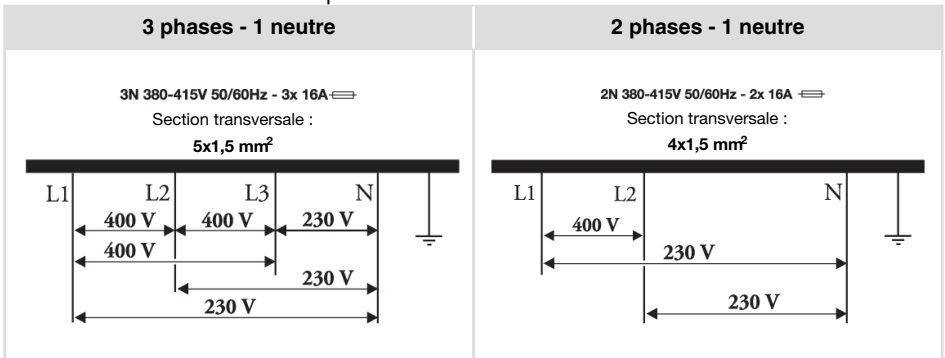


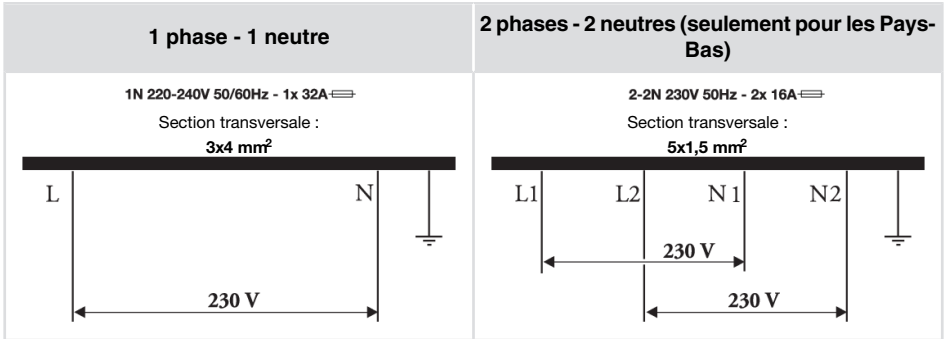
	G20/20 mbar	G30/31 28-30/37 mbar
Brûleur pour wok	6,0 kW	4,5 kW

⚠ ATTENTION !

Cet appareil ne peut pas être converti au GPL (aucun kit de conversion n'est disponible pour ce modèle).

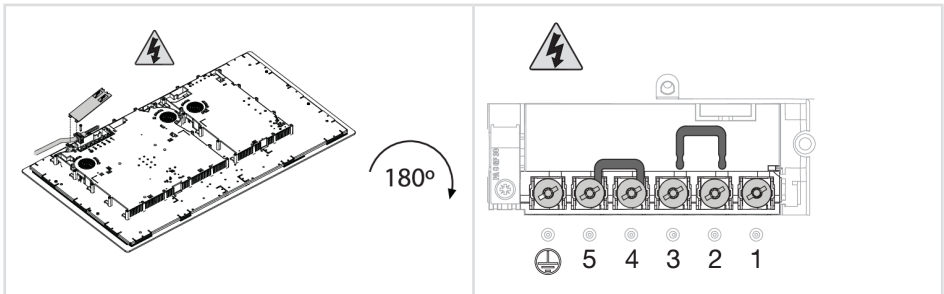
Raccordement électrique





REMARQUE

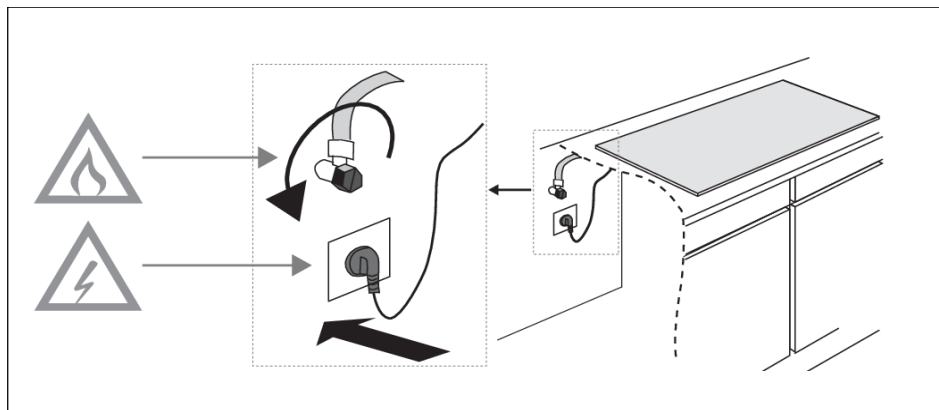
Consultez les schémas de câblage situés sur la face dessous de l'appareil.



Connected load	L1	L2	L3	Total load
	3700 W	3700 W	20 W	7420 W

Installation

Raccordement et contrôle



⚠ ATTENTION !

Vérifiez si les raccords sont étanches au gaz.

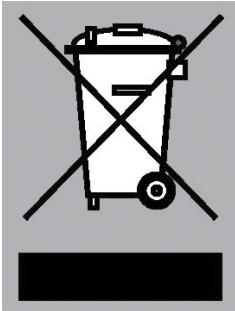
Mise au rebut de l'appareil et de l'emballage

Des matériaux durables ont été utilisés pour la fabrication de cet appareil. Veuillez à mettre l'appareil au rebut de manière responsable à la fin de son cycle de service. Renseignez-vous auprès des autorités locales pour savoir comment procéder.

L'emballage de l'appareil est recyclable. Il est peut contenir les matériaux suivants :

- carton ;
- film polyéthylène (PE) ;
- polystyrène exempt de CFC (mousse rigide PS).

Éliminez ces matériaux de manière responsable et conformément aux dispositions administratives.



Le symbole de la poubelle barrée figure sur le produit. Il signale l'obligation de traitement sélectif des appareils électroménagers. Cet appareil doit donc faire l'objet d'une collecte sélective. Lorsque vous ne l'utiliserez plus, remettez-le à un service de ramassage spécialisé ou à une déchetterie municipale.

La collecte séparée des appareils électroménagers permet d'éviter les retombées négatives éventuelles pour l'environnement et la santé dérivant d'une élimination incorrecte. Elle permet de récupérer et de recycler les matériaux constitutifs afin de réaliser des économies substantielles d'énergie et de matières brutes.

REMARQUE

Remarque ! Ne jetez pas une plaque vitrocéramique cassée dans le bac de recyclage du verre, mais déposez-la au centre de recyclage des déchets de votre municipalité.



Déclaration de conformité

Nous déclarons par la présente que nos produits satisfont aux directives, décisions et régulations européennes en vigueur ainsi qu'aux exigences qui sont mentionnées dans les normes auxquelles il est fait référence.

La tablette signalétique se trouve en-dessous de l'appareil.

Collez ici la copie de la plaque signalétique de l'appareil.

 **ASKO**
Inspired by Scandinavia

www.asko.com



867031-a8



Sous réserve de modification.