

LT

**ĮMONTUOJAMA  
STIKLO KERAMIKOS  
VIRYKLE IR GARŲ  
SURINKIKLIU.  
IŠSAMIOS  
NAUDOJIMO  
INSTRUKCIJOS**

**Hisense**

Dėkojame jums už  
pasitikėjimą ir už tai, kad įsigijote  
mūsų prietaisą.

Ši išsami instrukcija pateikta, kad  
būtų lengviau naudoti šį prietaisą.  
Perskaityę instrukcijas sužinosite  
daugiau apie savo naująjį prietaisą.

Patikrinkite, ar gavote nepažeistą  
prietaisą. Jei jis sugadintas  
transportuojant, kreipkitės į  
pardavėją, iš kurio pirkote prietaisą,  
arba regioninę parduotuvę, iš kurios  
jis buvo pristatytas. Telefono numerį  
rasite sąskaitoje faktūroje arba  
važtaraštyje.



Svarbi informacija



Patarimas, pastaba

# TURINYS

<b>4 SVARBŪS SAUGOS NURODYMAI</b>	<b>IVADAS</b>
<b>7 ĮMONTUOJAMA STIKLO KERAMIKOS VIRYKLĖ</b>	
8 Techninės specifikacijos	
<b>9 PRIEŠ NAUDOJANT PRIETAISĄ PIRMĄ KARTĄ</b>	<b>PRIETAISO PARUOŠIMAS NAUDOTI PIRMĄ KARTĄ</b>
<b>10 INDUKcinė KAITINIMO PAVIRŠIUS</b>	<b>VIRYKLĖS VEIKIMAS</b>
10 Stiklo keramikos kaitlentės paviršius	
11 Energijos taupymo patarimai	
11 Puodų atpažinimas	
12 Indukcinės kaitvietės veikimo principas	
13 Virimo indai	
<b>14 VIRYKLĖS NAUDOJIMAS</b>	
14 Kontrolės įrenginys (priklausomai nuo modelio)	
15 Viryklės jungimas	
15 Virimo zonų įjungimas	
16 Automatinis greitas kaitinimas	
17 Išplėstinė kaitvietė (priklausomai nuo modelio)	
19 Galios padidinimas	
20 Apsauga nuo perkaitimo	
20 Automatinis išsijungimas	
20 Atminties funkcija	
21 Maisto ruošimo sustabdymas – stop/go funkcija (paузė)	
22 Užraktas nuo vaikų	
23 Laikmačio funkcijos	
26 Automatinės maisto ruošimo programos – iq funkcija	
29 Kaitvietės išjungimas	
30 Likutinės šilumos indikatorius	
30 Maksimalus virimo laikas	
30 Visos viryklės išjungimas	
31 Naudotojo nustatymai	
<b>33 VALYMAS IR PRIEŽIŪRA</b>	<b>VALYMAS IR PRIEŽIŪRA</b>
<b>35 TRIKČIŲ LENTELĖ</b>	<b>TRIKČIŲ ŠALINIMAS</b>
<b>37 ĮMONTUOJAMOS VIRYKLĖS MONTAVIMAS</b>	<b>ĮVAIRI INFORMACIJA</b>
<b>47 VIRYKLĖS PRIJUNGIMAS PRIE MAITINIMO TINKLO</b>	
<b>51 ŠALINIMAS</b>	

# SVARBŪS SAUGOS NURODYMAI

---



## ATIDŽIAI PERSKAITYKITE INSTRUKCIJAS IR IŠSAUGOKITE JAS ATEIČIAI

Ne jaunesni kaip 8 metų vaikai, ribotų fizinių, jutimo arba protinių gebėjimų asmenys ir turintieji per mažai patirties ir žinių gali naudoti prietaisą tik prižiūrimi kito asmens arba išmokyti saugaus darbo su prietaisu ir suprantantys jo keliamus pavojus. Vaikams negalima žaisti su prietaisu. Vaikams be priežiūros draudžiama valyti prietaisą ir imtis kitų naudotojo atliekamos priežiūros darbų.

ĮSPĖJIMAS: veikdamas, prietaisas ir gretimos dalys labai įkaista. Stenkitės neliesti kaitinimo elementų. Jaunesni kaip 8 metų amžiaus vaikai turi būti toliau nuo prietaiso, nebent jie yra nuolat prižiūrimi.

ĮSPĖJIMAS: naudojimo metu pasiekiamos dalys gali įkaisti. Maži vaikai turi laikytis atokiai nuo prietaiso.

ĮSPĖJIMAS: prieš keisdami lempą, patikrinkite, ar prietaisas yra išjungtas, kad būtų išvengta elektros smūgio.

Nenaudokite garo valytuvų arba aukšto slėgio plovimo įrenginių valyti prietaisui, nes jie gali sukelti elektros smūgį.

Prietaisas nėra skirtas valdyti išorės laikmačiais ar specialiomis valdymo sistemomis.

Elektros instaliacijoje turi būti numatytos atjungimo priemonės pagal elektros saugos taisykles.

Jei maitinimo laidas yra pažeistas, pavojų išvengsite, jei jį pakeis gamintojas, jo įgaliotas klientų aptarnavimo darbuotojas ar reikiamos kvalifikacijos asmuo (tik prietaisams, tiekiamiems su prijungimo laidu).

**ĮSPĖJIMAS:** jei paviršius įskilęs, išjunkite prietaisą, kad būtų išvengta elektros smūgio.

Prieš atidarant nuo dangčio reikia nuvalyti visas išsiliejusias medžiagas. Prieš uždarant dangtį, paviršius turi atvėsti.

Nežiūrėkite į viryklės elementus, nes juose yra įmontuotos halogeninės lempos.

**ĮSPĖJIMAS:** ant viryklės be priežiūros palikus verdančius patiekalus, kuriuose yra riebalų, tai gali būti pavojinga ir jie gali sukelti gaisrą. NIEKADA negesinkite ugnies vandeniu, o išjunkite prietaisą ir tada uždenkite liepsną dangčiu arba drėgnu audiniu.

**ĮSPĖJIMAS:** gaisro pavojus: nelaikykite daiktų ant maisto ruošimo paviršių.

Gaisro pavojus: nelaikykite daiktų ant maisto ruošimo paviršių.

**DĖMESIO:** maisto virimo procesą reikia prižiūrėti. Trumpalaikį maisto virimo procesą reikia nuolat prižiūrėti.

**ĮSPĖJIMAS:** ant viryklės be priežiūros palikus verdančius patiekalus, kuriuose yra riebalų, tai gali būti pavojinga ir jie gali sukelti gaisrą.

**ĮSPĖJIMAS:** naudokite tik prietaiso gamintojo viryklės užtvarus, skirtus virimo prietaisui, arba nurodytus prietaiso gamintojo Naudojimo instrukcijoje, arba prietaise sumontuotus viryklės užtvarus. Naudodami netinkamas apsaugas galite sukelti nelaimingų atsitikimų.

Nedėkite metalinių daiktų, pavyzdžiui, peilių, šakučių, šaukštų ir dangtelių ant viryklės paviršiaus, nes jie gali įkaisti.

Po naudojimo išjunkite viryklės elementą jo valdikliais ir nestatykite puodo ant detektoriaus.

**Prietaisas skirtas naudoti buityje.**

Nenaudokite prietaiso jokiais kitais tikslais, pavyzdžiui, patalpų šildymui, gyvūnų, popieriaus, audinių, žolės ir t.t. džiovimui, nes tai gali sukelti žalą arba gaisro pavojų.

**Prietaisą prie elektros tinklo gali jungti** tik įgaliotas aptarnavimo tarnybos technikas arba ekspertas. Dėl prietaiso perdarymo arba neprofesiniaiis remonto gali kilti sunkaus sužeidimo arba žalos gaminiui rizika.

**Vienos dizaino linijos skirtingų prietaisų arba jų komponentų atspalviai** gali nesutapti dėl įvairių faktorių, tokių kaip skirtingi kampai, iš kurių žiūrima į prietaisą, skirtingų spalvų fonas, medžiagos ir patalpos apšvietimas.

Ja iekartas tuvmā maiņstrāvas kontaktligzdai ir pievienota cita elektroierīce, pārlicinieties, ka strāvas vads nesaskaras ar karstām gatavošanas zonām.

Ja strāvas vads ir bojāts, tas jānomaina ražotājam vai kvalificētam servisa tehnikim, lai nepieļautu apdraudējumu.

Lietojot stikla - keramikas plīts virsmu kā uzglabāšanas vietu, to var saskrāpēt vai kā citādi sabojāt. Nekādā gadījumā nekarsējiet uz plīts virsmas ēdienu alumīnija folijā vai plastmasas traukos. Šāda folija vai trauki var izkust, izraisot ugunsgrēku vai plīts virsmas bojājumus.

Neglabājiet zem iekārtas pret temperatūras svārstībām jūtīgus priekšmetus, piemēram, tīrīšanas vai mazgāšanas līdzekļus, aerosolus u.c.

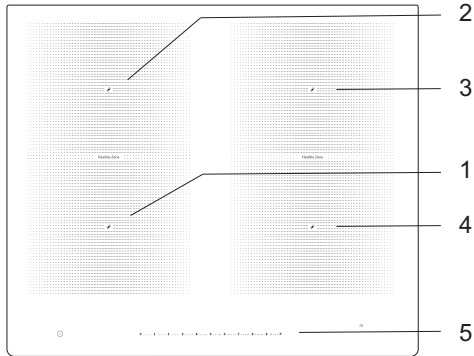


**Priēs prijungdami prietaisā atidžiai perskaitykite naudojimo instrukcijas. Jei prireikia remonto arba pateikiamos garantinės pretenzijos dėl netinkamo sujungimo arba prietaiso naudojimo, garantija negalioja.**

# ĮMONTUOJAMA STIKLO KERAMIKOS VIRYKLĖ

## (ĮRANGOS IR FUNKCIJŲ APRAŠYMAS – PRIKLAUSOMAI NUO MODELIO)

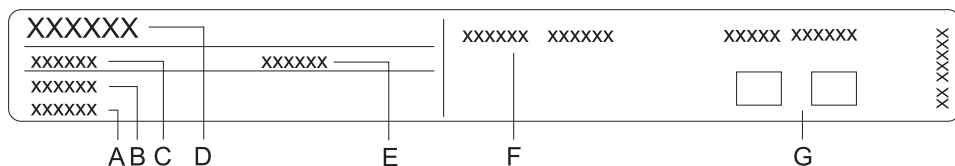
Kadangi prietaisai, kuriems parengta ši instrukcija, gali skirtis, kai kurios instrukcijoje aprašytos funkcijos ir įranga jūsų prietaise gali būti kitokie.



1. Indukcinė virimo zona, galinė dešinioji
2. Indukcinė virimo zona, priekinė kairioji
3. Indukcinė virimo zona, galinė kairioji
4. Indukcinė virimo zona, priekinė dešinioji
5. Viryklės valdymo blokas

# TECHNINĖS SPECIFIKACIJOS

(PRIKLAUSOMAI NUO MODELIO)



- A Serijos numeris
- B ID
- C Tipas
- D Prekės ženklas
- E Modelis
- F Techniniai duomenys
- G Atitikties simboliai

**Techninių duomenų plokštelė su pagrindinė informacija apie prietaisą yra ant viryklės šoninės dalies.**

**Informacija apie prietaiso tipą ir modelį pateikta garantijos lape.**



# PRIEŠ NAUDOJANT PRIETAISĄ PIRMA KARTĄ

---

Jei viryklės **paviršius yra stiklo keramikos**, valykite drėgnu skudurėliu su nedideliu kiekiu ploviklio. Nenaudokite stiprių valiklių, tokių kaip abrazyvinių, abrazyvinės indų plovimo kempinės, arba dėmių valiklių, kurie gali subraižyti.

Pradinio naudojimo metu gali jaustis būdingas „naujo prietaiso kvapas“; jis palaipsniui išnyks.

# INDUKCINĖ KAITINIMO PAVIRŠIUS

## STIKLO KERAMIKOS KAITLENTĖS PAVIRŠIUS

- Kaitvietė pasiekia pasirinktą galios lygį arba temperatūrą labai greitai, tačiau plotas aplink kaitvietę išlieka gana šaltas.
- Viryklė yra atspari temperatūros pokyčiams.
- Viryklė taip pat atspari smūgiams. Net grubiai uždėjus indus ant viryklės, viryklė nebus sugadinta.
- Naudodami stiklo keramikos kaitlentę daiktų laikymui galite ją subraižyti ar kitaip pažeisti.
- Nenaudokite aliuminio arba plastiko indų ant karštų kepimo zonų. Ant stiklo keramikos viryklės nedėkite jokių plastikinių daiktų ar aliuminio folijos.
- Nenaudokite stiklo keramikos viryklės, jei ji įtrūkusi ar neveikia. Jei aštrus objektas nukrenta ant viryklės, kaitlentė gali sudužti. Tokiu atveju pasekmės matomos iš karto arba tik po kurio laiko. Jeigu ant viryklės atsiranda bet jokių matomų įtrūkimų, iš karto atjunkite prietaisą nuo maitinimo šaltinio.

### VIRIMO GALIOS LYGIAI

Kaitvietės šildymo galia gali būti nustatyta į 18 skirtingų lygių (priklausomai nuo modelio). Lentelėje išvardyti kai kurie kiekvieno lygio pavyzdžiai.

Lygmuo	Tikslas
0	Išjungtas, naudoja liekamą šilumą
1 - 2	Palaikyti maistą šiltą, lėtas mažesnių kiekių virimas (žemiausia nuostata)
3	Lėtas virimas (tolesnis virimas po pradinės padidintos galios)
4 - 5	Lėtas didelių virimas (tolesnis virimas) kiekių, didesnių gabalų skrudinimas
6	Paskrudinimas ir apskrudinimas
7 - 8	Paskrudinimas
9	Valgių dideliais kiekiais paskrudinimas
P	Galios padidimo“ nustatymas maisto gaminimo pradžiai; Taip pat tinka labai dideliame maisto produktų kiekiui.

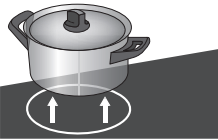
# ENERGIJOS TAUPYMO PATARIMAI

- Perkant indus, atkreipkite dėmesį, kad paprastai ant keptuvės ar puodo nurodomas jo viršutinio krašto arba dangčio skersmuo, kuris paprastai yra didesnis nei apačios skersmuo.
- Jei patiekalą gaminti trunka daug laiko, naudokite greitpuodį. Įsitikinkite, kad inde visada būtų pakankamai skysčio. Ant viryklės pastačius tuščią puodą, jis gali perkaisti, o tai savo ruožtu gali sugadinti puodą ir kaitvietę.
- Kai tik įmanoma, uždenkite puodą ar keptuvę tinkamo dydžio dangčiu. Naudokite indus, kuriuose telpa tik tiek maisto, kiek verdate. Verdant dideliame puode mažą kiekį maisto sunaudojama daug daugiau energijos.

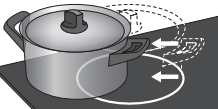
## PUODŲ ATPAŽINIMAS



- Net jei ant kaitvietės nėra puodo ar keptuvės, arba jei puodo skersmuo mažesnis nei kaitvietės skersmuo, energijos nuostolių nebus.

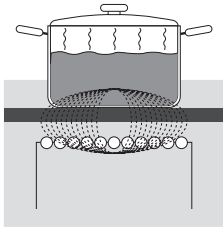


- Jei puodas yra daug mažesnis nei kaitvietė, pastaroji gali ir neatpažinti, kad ant jos yra puodas. Įjungus kaitvietės zoną, ženklas **U** ir pasirinktas galios lygis pakaitomis mirksi ant virimo galios ekrano. Jei per ateinančias dešimt minučių ant zonos uždedama tinkama keptuvė, ji automatiškai aptinkama, ir prietaisas įjungia nustatytą virimo galią. Kai tik puodas nuimamas nuo kaitvietės, maitinimas išjungiamas.



- Jei virimo zonoje padedama mažesnė keptuvė ar puodas, jis taip pat aptinkamas, o kaitvietė naudoja tik tiek energijos, kiek reikia kaitinti atitinkamo dydžio indui.

# INDUKCINĖS KAITVIETĖS VEIKIMO PRINCIPAS



- Viryklė turi labai veiksmingas indukcinės kaitvietes. Karštis generuojamas tiesiai puodo dugne, kur jo labiausiai reikia. Taip išvengiama šilumos nuostolių per stiklo keramikos paviršių. Energijos suvartojimas yra gerokai mažesnis nei įprastinių kaitviečių su spinduliniais šildytuvais.
- Stiklo keramikos kaitvietė nėra kaitinama tiesiogiai, o tik netiesiogiai. Karštis spinduliuojamas atgal į puodą. Kaitvietę išjungus, ši šiluma rodoma kaip „likutinė šiluma“.
- indukcinėse viryklėse kaitinimas vyksta per indukcinę ritę, kuri yra įmontuota po stiklo keramikos paviršiumi. Ritės sukelia magnetinį lauką, kuris generuoja sūkurines sroves feromagnetinės plokštės dugne, kurios savo ruožtu šildo indą.

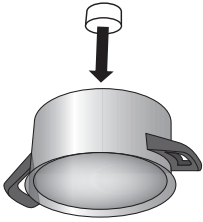


**Išliejus ant karštos stiklo keraminės viryklės cukraus ar maisto su dideliu cukraus kiekiu, nedelsdami nuvalykite viryklę su cukraus grandikliu, net jei virimo zona vis dar karšta. Taip nepažeisite stiklinio keraminio paviršiaus.**

**Nenaudokite valymo priemonių ir kitų valiklių valyti karšto stiklo keramikos viryklės, nes tai gali pažeisti jos paviršių.**

# VIRIMO INDAI

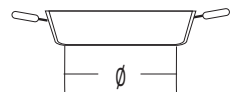
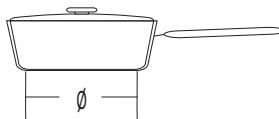
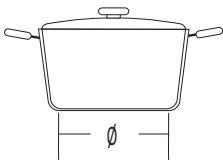
## INDAI, TINKANTYS INDUKCINEI VIRYKLEI



- Indukcija veiks tinkamai, jei naudosite tinkamus indus.
  - Puodas ar keptuvė turi būti virimo zonos viduryje.
  - Tinkami indai: tinkami indai turi būti pagaminti iš plieno, taip pat tinka emaliu dengti plieno ar ketaus puodai ir keptuvės.
  - Netinkami indai: legiruoto plieno indai su variniu arba aliuminio dugnu ir stiklo indai.
  - Magneto testas: Nedideliu magnetu patikrinkite, ar keptuvės ar puodo apačia yra feromagnetinė. Jei magnetas prilimpa prie keptuvės ar puodo dugno, vadinasi, jis tinka indukcinei viryklei.
- Naudodami greitpuodį, prižiūrėkite jį, kol bus pasiektas reikiamas slėgis. Pirma, nustatykite kaitvietę į didžiausią galią; tada, pagal slėginio indo gamintojo instrukcijas, jei reikia, sumažinkite maisto gaminimo galingumą.
  - Patikrinkite, ar greitpuodyje ar kitame puode ar keptuvėje yra pakankamai skysčio. Dėl perkaitimo, pastatę tuščią puodą ant kaitvietės, galite sugadinti tiek puodą, tiek ir kaitvietę.
  - Kai kurie virtuvės indai neturi visiškai feromagnetinio dugno. Tokiu atveju kaista tik magnetinė dalis, o likusi dugno dalis liks vėsi.
  - Naudodami specialius indus, laikykitės gamintojo nurodymų.
  - Geriausiems virimo rezultatams pasiekti, feromagnetinį indų dugno pusę turi atitikti kaitvietės zonos dydį. Jei kaitvietės zona neatpažįsta indo, pabandykite pastatyti jį į kitą mažesnio skersmens kaitvietės zoną.

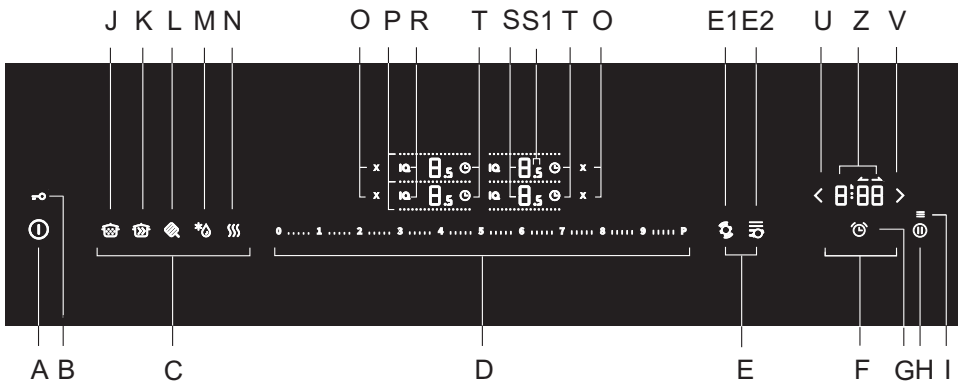
Kaitvietė	Minimalus puodo/keptuvės dugno skersmuo
Ø 160 mm	Ø 90 mm
Ø 180 mm	Ø 90 mm
Ø 210 mm	Ø 110 mm
190 x 210 mm	Ø 110 mm
Bridge (octa)	Ø 230 mm

Keptuvės dugnas turi būti plokščias.



# VIRYKLĖS NAUDOJIMAS

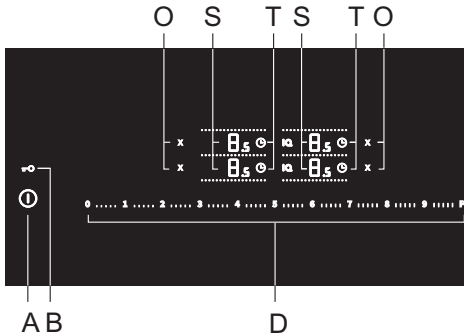
## KONTROLĖS ĮRENGINYS (priklausomai nuo modelio)




- A Viryklės įjungimo / išjungimo mygtukas
- B Valdymo bloko užraktas/užraktas nuo vaikų
- C IQ funkcijos
- D Slankiklis
- E Išmaniosios funkcijos
- E1 Indo padėties atpažinimas su automatinio indo atpažinimu ir automatinio kaitviečių sujungimu
- E2 Keičia maisto ruošimo galios lygį perkeliant keptuvę
- F Laikmačio funkcijos
- G Programų laikmačio nustatymo mygtukas
- H Funkcija „Stop/Go“ ir Prisiminti
- I Nustatymai
- J Lėtas maisto ruošimas
- K Virimas su dideliu kiekiu vandens
- L Maisto ruošimas/skrudininimas
- M Šaldyto maisto atšildymas
- N Maisto laikymas šiltai
- O Kaitvietės greito išjungimo mygtukas
- P Sujungtų zonų ekranas
- R IQ funkcijos įjungimo ir rodymo mygtukas
- S Galios lygio/likusios šilumos ekranas
- S1 Pusinis žingsnis
- T Programų laikmačio įjungimo mygtukas
- U Laikmačio nustatymų mažinimo mygtukas
- V Laikmačio nustatymų didinimo mygtukas
- Z Laikmačio ekranas

Ekranas taip pat veikia kaip mygtukai parametų koregavimui.


# VIRYKLĖS JUNGIMAS



Pastatykite indą ant viryklės. Palieskite įjungimo / išjungimo mygtuką (A), norėdami įjungti gartraukį. Visuose kaitvietės ekranuose (S) pasirodys 0. Pasigirs trumpas pyptelėjimas.

 Jei kaitvietė neįjungiama per 10 sekundžių, viryklė bus išjungta.

# VIRIMO ZONŲ ĮJUNGIMAS

- Palieskite norimos kaitvietės ekrano bloką. Pasirinktas ekranas pradės mirksėti. Mygtukai ant slankiklio (D) užsidega, bet jie yra blankūs (tik kai kuriuose modeliuose).
- Per kitas 5 sekundes palieskite pasirinktą sritį/padėtį ant slankiklio (D). Ekranas nustos mirksėti ir bus rodomas faktiškai nustatytas galios lygis. Šalia pasirinktos kaitvietės (S) energijos lygio ekrano pasirodys laikmačio (T) funkcijos ir greito išjungimo mygtukas (O). Abu ekranai šviečia, bet yra blankūs.
- Kaitvietė lieka įjungta.
- Jei viryklė neatpažįsta indo ant pasirinktos kaitvietės, pasirodo simbolis . Jei ant pasirinktos kaitvietės nepastatysite puodo per 2 minutes, kaitvietė automatiškai išsijungs.



**Ekranas taip pat veikia kaip mygtukai parametru koregavimui.**

# KAITVIETĖS PARAMETRŲ KEITIMAS

Paspaudę maitinimo lygio indikatorių (S), pasirinkite norimą kaitvietę. Galios lygį galima nustatyti slenkant arba tiesiogiai liečiant slankiklio (D) sritį arba padėtį.

## Dvi gretimos vertikalios virimo zonos (viena už kitos)

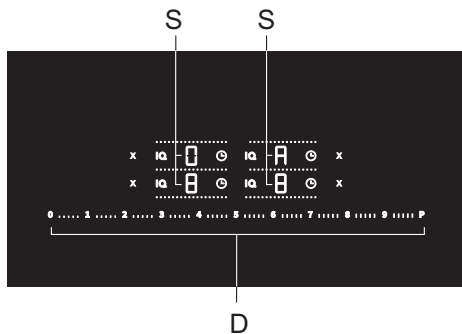
- Energijos didinimo funkcija tuo pačiu metu negali būti įjungta abiem maisto ruošimo zonoms toje pačioje plokštės pusėje (t.y. tiek kairėje, tiek dešinėje pusėse esančiose zonose), nes tai gali sukelti srovės perkrovą.
- Jei galios didinimas vienai iš kaitviečių jau nustatytas, tada kitai zonai maksimalus galimas lygis yra 9.

# AUTOMATINIS GREITAS KAITINIMAS

Visose kaitvietėse yra sumontuotas specialus mechanizmas, kuris nustato didžiausią gaminimo galią gaminimo proceso pradžioje, neatsižvelgiant į faktinę galią. Po kurio laiko virimo zonos maitinimas grįžta atgal į pradžioje numatytą lygį. Kiekvienoje virimo zonoje gali būti įjungtas automatinis greitas kaitinimas bet kokiam virimo galios lygiui, išskyrus lygį 9 ir P.

**Greitas kaitinimas** tinka patiekalams, kuriuos reikia pakaitinti, o paskui virti ilgesnį laiką be nuolatinės priežiūros.

**Greitas šildymas netinka troškinimui, kepimui taukuose arba pakepinimui**, maistui, kurį reikia dažnai vartyti, laistyti arba maišyti, arba maistui, kuris greitpuodyje turi virti ilgiau.



Viryklė įjungta ir ant vienos kaitvietės galima dėti tinkamą indą. Pasirinkite norimą kaitvietę, kuri turėtų būti išjungta (ekrane turėtų pasirodyti 0). Paspauskite atitinkamą slankiklio padėtį, kad nustatytumėte maitinimą ir apie 3 sekundes palaikykite pirštą ant slankiklio. Simbolis „A“ ir parinktas galios lygis pakaitomis bus rodomi ekrane. Kai automatinis galios didinimo laikas pasibaigia, kaitvietė automatiškai persijungia į pasirinktą lygį, kuris po to nuolat rodomas ekrane.

## AUTOMATINIO GREITO KAITINIMO LENTELĖ

Galios lygis	1	1.5	2	2.5	3	3.5	4	4.5	5	5.5	6	6.5	7	7.5	8	8.5
Automatinis greito šildymo laikas (sek.)	40	60	70	100	120	150	180	220	260	300	430	400	120	150	195	200

## AUTOMATINIO SPARČIOJO KAITINIMO IŠJUNGIMAS

Jei virimo galia sumažėja, o automatinis greitas šildymas yra įjungtas, šiai virimo zonai automatinis greitas šildymas išjungiamas.

Auto funkciją galima išjungti, pasirinkus atitinkamą kaitvietę ir sumažinus energijos lygį iki „0“. Tada nustatykite naują galios lygį.



# IŠPLĚSTINĖ KAITVIETĖ (priklausomai nuo modelio)

- Kai kuriuose modeliuose galima sujungti dvi kaitvietes į vieną didelę bendrą kaitvietę. Taip šioje vietoje galima padėti didelį ovalo formos indą arba keptuvę. Indas turėtų būti pakankamai didelis, kad apimtų abu viršutinės ir apatinės kaitvietės centrus.
- Maksimalus keptuvės dydis: 40 x 25 cm. Norint vienodai paskirstyti šilumą, rekomenduojame naudoti indus storu dugnu. Kepimo metu indas arba keptuvė įkaista. Nenusideginkite.
- Dėdami kepinimo indą ant viryklės, įsitikinkite, kad jis neuždengia valdymo modulio.



**Indas visada turi stovėti kaitvietės centre!**

## SUJUNGTOS MAISTO RuošIMO ZONOS ĮJUNGIMAS

- Įjunkite viryklę paliesdami įjungimo / išjungimo jutiklį (A).
- Kaitvietės, kurias norite sujungti, turi būti išjungtos.
- Palieskite pasirinktą maitinimo lygio ekraną, kad pasirinktumėte pirmąją kaitvietę. Iš karto po to palieskite gretimos kaitvietės ekraną, kurį norite sujungti su pirmąja.
- Apšviestos linijos rodo sujungtą kaitvietę, kurioje dega tik žemesnio galingumo lygio indikatorius, kurį rodo mirksintis 0; deganti linija tarp kaitviečių išnyks.
- Naudokite slankiklį, kad nustatytumėte norimą galios lygį sujungtoje zonoje.
- Norėdami pakeisti maisto ruošimo galią, pirmiausia paspauskite žemiau esančios kaitvietės ekraną.
- Pastaba: Sujungta kaitvietė neleidžia veikti su galios didinimu; galimi lygiai tik iki 9.

## SUJUNGTOS MAISTO RuošIMO ZONOS IšJUNGIMAS

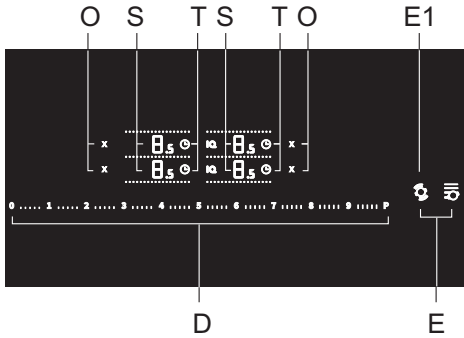
Sujungtos kaitvietės galios lygį nustatykite ties 0 arba išjunkite kaitvietę mygtuku (O). Ekране pasirodys 0. Po kelių sekundžių visos kaitvietės vėl veikia nepriklausomai.



**Jei yra sujungtos dvi kaitvietės, bet ant vienos iš sujungtų zonų nėra indo, sujungta zona bus atskirta po 2 minučių. Neaktyvi zona bus išjungta.**



## INDO PADĖTIES ATPAŽINIMAS SU AUTOMATINIU KAITVIEČIŲ SUJUNGIMUJ (Tik kai kuriuose modeliuose).



Indo padėties atpažinimas automatiškai įjungiamas praėjus 10 sekundžių po prietaiso įjungimo. Jei ant viryklės yra indas, indo atpažinimo funkcija atpažins jo padėtį ir automatiškai sujungs kaitvietės, priklausomai nuo indo dydžio. Dvi gretimos kaitvietės gali būti sujungtos į vieną didelę kaitvietę. Apatinės kaitvietės ekranas yra aktyvus ir matomas, jame mirksi 0. Atskyrimo linija (P) dingsta. Dabar galite naudoti slankiklį, kad nustatytumėte galios lygį. Indo atpažinimo mygtukas (E1) dega,

tačiau yra blyškus. Galima automatiškai sujungti kaitvietės per vertikaliai besiribojančias kaitvietės. Automatinis indo padėties atpažinimas gali būti įjungtas bet kada 10 sekundžių, paspaudžiant indo atpažinimo mygtuką (E1). Automatinis indo atpažinimas ir automatinis kaitvietės sujungimas veikia tik dar neveikiančiose kaitvietėse.

Kaitvietės sujungimo funkciją galima išjungti nustatant galios lygį į 0 arba paspaudus atitinkamą išjungimo mygtuką (O). Ši funkcija gali būti naudojama, jei indas jau yra ant viryklės arba jei viryklė yra tuščia.

### Jei ant viryklės nėra indo:

- Įjunkite viryklę. Visos kaitvietės yra nustatytos į 0.
- Padėkite indą ant bet kokios kaitvietės. Kaitvietė su indu pradeda mirksėti 0. Dabar galite naudoti slankiklį, kad nustatytumėte galios lygį. Ši funkcija automatiškai prilygsta kaitvietėms priklausomai nuo indo dydžio.
- Galite padėti kitą indą tą pačią tvarka.
- Ši funkcija leidžia greičiau nustatyti galios lygį. Tiesiog padėkite indą ant bet kurios kaitvietės ir zona automatiškai atpažins indą.

### Jei indas jau yra ant kaitvietės:

- Įjunkite viryklę.
- Kaitvietės indikatoriuje su indu mirksės 0. Dabar galite naudoti slankiklį, kad nustatytumėte galios lygį.
- Jei kaitvietėje yra keli indai, prietaisas automatiškai toliau pasirenka kitą zoną. Ant kito kaitvietės ekrano mirksės 0.

Jei paspausite kaitvietės pasirinkimo mygtuką, automatinis indo nustatymas bus išjungtas ir prietaisas bus perjungtas į rankinio nustatymo režimą.

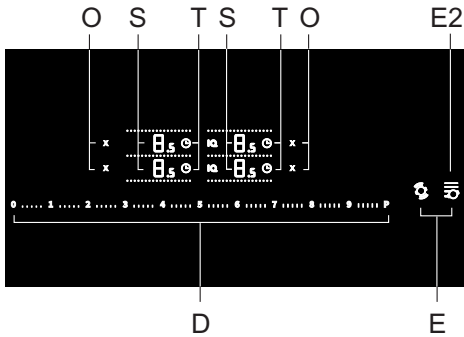


**Per pirmąsias 10 sekundžių automatinis atpažinimas taip pat gali būti išjungtas naudotojo nustatymuose naudojant „Aut“ parametą.**



## MAISTO RŪŠIMO GALIOS LYGIO KEITIMAS PERKELIANT INDA

(Tik kai kuriuose modeliuose)



Pakeisti maisto ruošimo galios lygį perkeliant indą galima tik kai kuriuose modeliuose, kaitvietės kairėje pusėje. Palieskite pasirinktos kairiosios pusės kaitvietės galios lygio ekraną, kuris pradės mirksėti. Užsidegs maitinimo reguliavimo funkcija puodo nustatymui (puodo judesio valdiklis) (E2). Paspauskite šį mygtuką, jei norite įjungti funkciją.

Abi kairiosios pusės kaitvietės įjungiamos kaip viena didelė kaitvietė, kurioje yra keletas iš anksto nustatytų galios lygių: apatinė zona 9 lygyje, viršutinė zona 3 lygyje. Indo judesio valdymo mygtukas yra visiškai apšviestas.

Šių dviejų kaitviečių galios lygis vėliau gali būti koreguojamas ta pačia tvarka, kaip keičiant galios lygį įprastai. Indo judesio reguliavimo funkciją galima išjungti, paspaudus greito išjungimo mygtuką (O) kaitvietai arba nustačius galios lygį į „0“.

## GALIOS PADIDINIMAS

Greitam maisto paruošimui galios padidinimą galima įjungti bet kuriai kaitvietai. Tai leis greitai pašildyti didelius kiekius maisto, naudojant papildomą galią.

Galios didinimas veiks ne ilgiau kaip 5 minutes; tada jis automatiškai sumažėja iki 9 lygio. Jei viryklė nėra per karšta, galios stiprinimą galima įjungti vėl per 5 minutes po išjungimo.

Siekiant išvengti perkaitimo, elektroninė valdymo funkcija gali automatiškai išjungti GALIOS DIDINIMĄ anksčiau ir sumažinti galios lygį iki 9.

### Galios didinimo įjungimas

- Pasirinkite kaitvietę ir palieskite slankiklį (D) ties simboliu P.
- Lygio ekrane pasirodys užrašas P.
- Galios didinimo funkcija neįjungta.

### Galios padidinimo išjungimas


- Išjunkite pasirinktą kaitvietę mygtuku (O).
- Sumažinkite galios lygį.

# APSAUGA NUO PERKAITIMO

- Viryklėje įrengtas aušinimo ventiliatorius, kuris vėsina elektroninius komponentus maisto gaminimo metu. Ventiliatorius gali veikti dar po gaminimo proceso pabaigos.“
- Nedidelė viryklė taip pat turi perkaitimo saugiklį, kuris apsaugo elektroninius komponentus nuo gedimų. Saugos įtaisas veikia keliais etapais. Kai kaitvietės temperatūra žymiai padidėja, kepimo galia automatiškai sumažinama.

Jei to nepakanka, kaitvietės galia ir toliau mažėja, arba saugos mechanizmai visiškai išjungia kaitvietę. Tokiu atveju ekranas rodytų „F2“. Kai viryklė atvės, visą viryklės galią bus galima vėl naudoti.”

# AUTOMATINIS IŠSIJUNGIMAS

Jei virimo metu mygtukai yra suaktyvinti per ilgai (pvz., dėl išsiliejusio skysčio arba daikto, uždėto ant jutiklio mygtukų), po 10 sekundžių visos kaitinimo zonos bus išjungtos. Ekране mirksės simbolis .

Daiktą reikia nuimti, arba išsiliejusį skystį reikia nuvalyti nuo jutiklio mygtukų per 2 minutes; Priešingu atveju viryklė bus automatiškai išjungta.

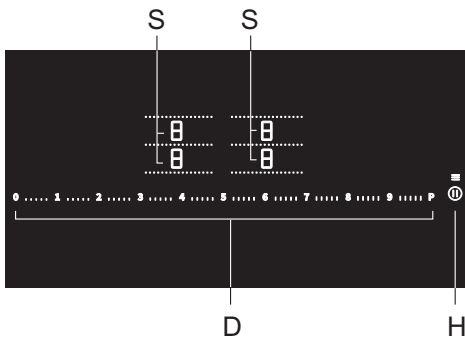
Naujausius nustatymus galima atkurti naudojant atminties funkciją, naudojant „STOP & GO“ (H) mygtuką.

# ATMINTIES FUNKCIJA

Ši funkcija leidžia atkurti visus kaitvietės nustatymus, jei viryklė buvo netyčia išjungta. Tačiau tai galima padaryti tik per penkias sekundes po to, kai viryklė buvo išjungta.

- Naudokite įjungimo/išjungimo mygtuką (A) perjungti viryklę per 5 sekundes po išjungimo. Mygtukas (H) ekrane mirksės 5 sekundes. Per tą laiką palieskite šį mygtuką ir visi nustatymai, kurie buvo aktyvūs prieš išjungiant viryklę, bus atkurti.

# MAISTO RUOŠIMO SUSTABDYMAS - STOP/GO FUNKCIJA (PAUZĖ)



Pauzės (arba Stop/Go) funkciją galima naudoti, norint sustabdyti visos viryklės veikimą iki 10 minučių. Visos kaitvietės bus laikinai automatiškai išjungtos. Tai patogu, pavyzdžiui, kai išsilieja vieno iš indų turinys ir norite nuvalyti viryklę.

## PAUZĖS (STOP/GO) FUNKCIJOS ĮJUNGIMAS

Bent viena arba daugiau kaitviečių yra aktyvi.

- Palieskite Stop/Go (H) mygtuką.  
Pasigirs trumpas pyptelėjimas. Visų ekranų nustatymai pradeda mirksėti; pauzės mygtukas užsidega ir taip pat mirksi.
- Visi programų laikmačio arba minučių laikmačio nustatymai yra pristabdyti.
- Visi mygtukai yra neaktyvūs, išskyrus pauzės (stop/go) ir įjungimo/išjungimo mygtuką. Jei per 10 minučių nepaspausite jokio mygtuko, visos aktyvios kaitvietės automatiškai išsijungs.

## PAUZĖS FUNKCIJOS NUTRAUKIMAS / STOP/GO FUNKCIJOS IŠJUNGIMAS

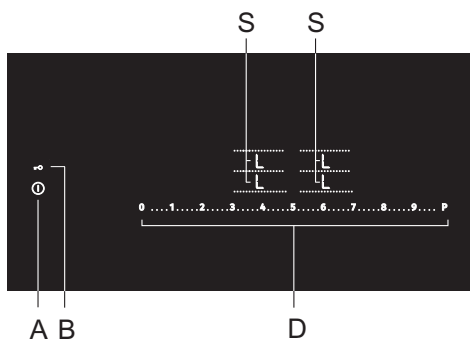
- Paspauskite pauzės mygtuką greičiau nei po 10 minučių.  
Kaitlentė ir toliau veikia tokiomis pačiomis sąlygomis kaip ir prieš pauzę.

# UŽRAKTAS NUO VAIKŲ

Kaitlentę galima užblokuoti nuo netyčinio įjungimo, užkertant kelią kaitvietės kaitinimui ar bet kurios kitos funkcijos įjungimui be reikalo.



**Viryklė turi būti išjungta arba laukimo režime.**



## Užrakto įjungimas

Viryklė turi būti išjungta arba laukimo režime.

Įjunkite viryklę, paliesdami įjungimo mygtuką (A). Palieskite užrakto nuo vaikų mygtuką (B) ir palaikykite jį 3 sekundes. Ant visų virimo zonos ekranų 5 sekundes pasirodys L. Dabar viryklė yra užrakinta. Po 5 sekundžių viryklė automatiškai persijungs į laukimo režimą.

## Užrakto išjungimas

Kaitviečių valdiklius galima atblokuoti tokiu pat būdu (atvirkštine tvarka). Įjunkite viryklę, paspausdami įjungimo mygtuką. Visose kaitvietėse pasirodys L. Palieskite užrakto nuo vaikų mygtuką (B) ir palaikykite jį 3 sekundes.

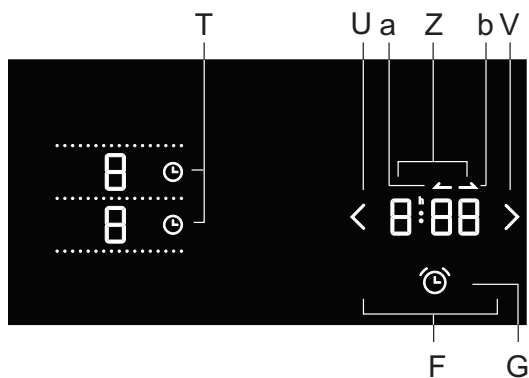
Visose kaitvietėse vietoje L pasirodys 0. Dabar virduklis yra paruoštas naudoti.

Pastaba: Jei užrakto nuo vaikų funkcija (B) įjungta vartotojo nustatymų režimu (žr. skyrių „Vartotojo nustatymų režimas“), kaskart, kai išjungiamas, viryklė bus automatiškai užrakinama.



**Prieš valydami įjunkite užrakto funkciją, kad viryklė nebūtų atsitiktinai įjungta.**

# LAIKMAČIO FUNKCIJOS



Ši funkcija leidžia naudoti du darbo režimus:

- Minučių laikmačio nustatymo funkcija (atgalinės atskaitos laikmatis) taikoma visai viryklei. Funkcija tiesiog pypteli, kai baigiasi nustatytas laikas.
- Programų laikmačio nustatymas, taikomas pasirinktai kaitvietei. Atskiras laikmatis gali būti nustatytas kiekvienai kaitvietei. Pasibaigus nustatytam laikui, kaitvietė automatiškai išjungtama.

## 1 MINUČIŲ LAIKMATIS (ARBA ATGALINĖS ATSKAITOS LAIKMATIS)

Minučių laikmačio veikia savarankiškai ir nėra susietas su jokia kaitvietė. Kai yra nustatytas atgalinės atskaitos laikmatis, jis ir toliau skaičiuoja laiką, net išjungus viryklę.

Minučių laikmatį galima išjungti tik tada, kai viryklė yra įjungta.

### Minučių laikmačio įjungimas (atgalinės atskaitos laikmatis)

Viryklė įjungta.

- Palieskite minučių laikmačio pasirinkimo mygtuką. Mygtukas pradės mirksėti.
- Laikmačio ekrane pasirodys 0:00.
- "Norėdami nustatyti laiką, naudokite (U) ir (V) mygtukus. Jei per dešimt sekundžių laikas nenustatomas, minučių laikmatis bus automatiškai išjungtas."
- Kai minučių laikmatis veikia, minučių laikmačio pasirinkimo mygtukas yra visiškai įjungtas.
- Minučių laikmatis veikia, net jei išjungiame viryklę.

### Minučių matuoklio išjungimas

- Jei viryklė yra išjungta, pirmiausia palieskite įjungimo/išjungimo mygtuką, kad įjungtumėte viryklę.
- "Tuo pačiu metu palieskite (U) ir (V) laikmačio/ minučių laikmačio nustatymų mygtukus. Arba:"
- Palieskite (U) laikmačio/minučių laikmačio nustatymų mygtuką ir laikykite jį tol, kol ekrane pasirodys 0:00.

## 2 PROGRAMŲ LAIKMATIS

Programų laikmatis palengvina maisto ruošimą, leidžiant nustatyti pasirinktos kaitvietės maisto gaminimo laiką. Pasibaigus laikmačiui nustatytam laikui, virimo zona automatiškai išsijungs ir skleis garsinį signalą. Garsinį signalą galite perjungti, palietę bet kurį mygtuką; arba jis automatiškai išsijungs po kurio laiko.

Programos išjungimo laikmatis gali būti nustatytas atskirai visoms virimo zonoms.

Programų laikmatis gali būti nustatytas tik aktyviai kaitvietai.

### Kepimo laiko rodymas – chronometras

Viryklė įjungta.

- Paspauskite norimos aktyvios kaitvietės (T) laikmačio pasirinkimo mygtuką. Mygtukas pradeda mirksėti.
- Įjungiamas laikas, praėjęs nuo atitinkamos kaitvietės įjungimo, ir laikmačio indikatoriuje rodomas skaičiavimo simbolis (b).

### Programų laikmačio nustatymas

Viryklė įjungta.

- Paspauskite norimos aktyvios kaitvietės (T) laikmačio pasirinkimo mygtuką. Mygtukas pradeda mirksėti.
- Įjungiamas laikas, praėjęs nuo atitinkamos kaitvietės įjungimo „1:15“ ir rodomas skaičiavimo simbolis (a).
- Paspauskite laikmačio ekraną (Z), kad nustatytumėte laiką į „0:00“ ir atgalinio skaičiavimo simbolį. Mygtukais (U) ir (V) galite nustatyti maisto gaminimo laiką. Programinės laikmačio mygtukas atitinkamai kaitvietai bus visiškai įjungtas.
- Jei laikas per 5 sekundes mygtukais (U) ir (V) nenustatomas, programų laikmatis automatiškai išsijungia.
- Pakartokite tuos pačius veiksmus, norėdami nustatyti programų laikmatį arba chronometrą kitai veikiančiai kaitvietai.



**Jei programų laikmatis vienu metu įjungiamas daugeliui kaitviečių, ekrane bus rodomas paskutinis pasirinktas laikas. Kai likęs vienos iš kaitviečių laikas yra trumpesnis nei viena minutė, bus rodomas šios kaitvietės laikas. Vieną minutę prieš pasibaigus nustatytam laikui, laikas bus rodomas sekundėmis.**

### Programų laikmačio išjungimas

- Palieskite programų laikmačio pasirinkimo mygtuką, kad pasirinktumėte programų laikmatį arba atgalinės atskaitos laikmatį, kurį norite išjungti.
- Tuo pačiu metu palieskite (U) ir (V) laikmačio/ minučių laikmačio nustatymų mygtukus. Arba:
- Palieskite (U) laikmačio/minučių laikmačio nustatymų mygtuką ir laikykite jį tol, kol ekrane pasirodys 0:00.



### **Išjungiamas programų laikmačio /minučių laikmačio aliarmas**

Pasibaigus nustatytam laikui arba maisto ruošimo laikui, skamba signalas. Mirksi programų laikmačio /minučių laikmačio pasirinkimo mygtukas atitinkamai viryklės zonai, o laikmačio ekrane užsidega 00.

- Palieskite bet kurį mygtuką, kad išjungtumėte signalą.

Norėdami greičiau nustatyti maisto ruošimo laiką, palieskite ir palaikykite mygtuką (U) arba (V).

Jei paspausite mygtuką (U) iš karto įjungus programų laikmatį/minučių laikmatį, galite nustatyti pageidaujamą veikimo/maisto ruošimo laiką, pradedant nuo 1:00 (1 val.).

Programų laikmačiui teikiama pirmenybė saugos išjungimo metu, kai pasiekiamas ilgiausias leistinas maisto ruošimo laikas.

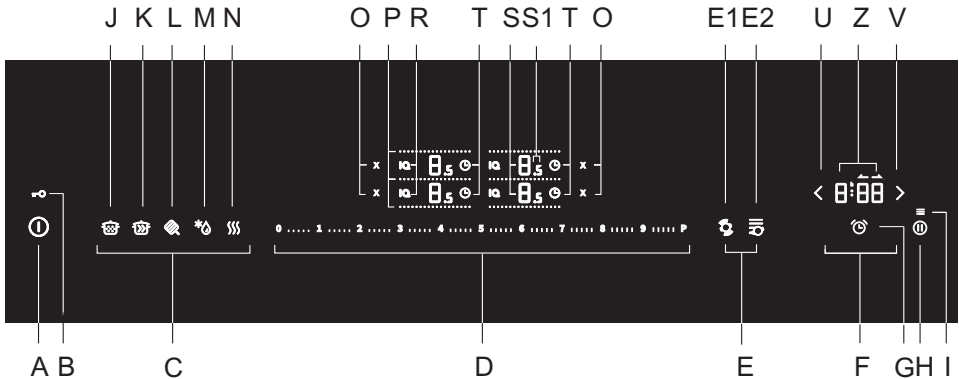
Signalo trukmė naudotojo nustatymuose gali būti pakeista parametru "Sou".

Dar yra papildomas parametras "Uoi", nurodantis žadintuvo garsumą.

Naudotojo nustatymuose galite išjungti automatinį chronometro laikrodį suaktyvintoje kaitvietės zonoje su parametru „CLo“. Tokiu atveju pasirinkus laikmatį, ekrane bus rodoma „0:00“ ir bus įjungtas chronometras (atgalinio skaičiavimo laikmatis).

# AUTOMATINĖS MAISTO RUOŠIMO PROGRAMOS – IQ FUNKCIJA

„IQcook“ sistema automatiškai valdo maisto gaminimo eigą; tačiau baigus virti, funkcijos automatiškai neišjungiamos. Tą reikia atlikti rankiniu būdu arba naudojant LAIKMATĮ – atgalinės atskaitos laikmatį arba minučių laikmatį.



## FUNKCIJŲ NAUDOJIMAS

„IQcook“ sistema gali būti naudojama bet kurioje kaitvietėje palietus IQ mygtukus ir pasirinkus maisto gaminimo programą.

**Naudokite dangtį su visomis funkcijoms, išskyrus maisto ruošimą/skrudinimą. Optimalus programos veikimas garantuojamas tik šiuo atveju.**

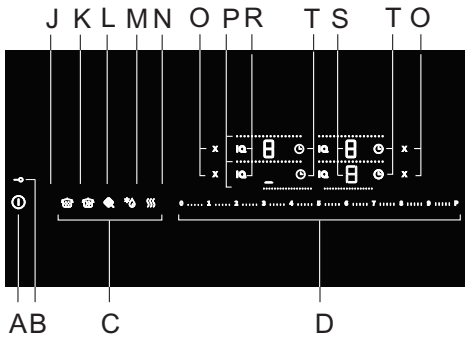
**Naudokite tą patį puodą ar keptuvę iki pat kepimo pabaigos.**

Prieš įjungiant viryklę, nuvalykite ir nusauskite kaitvietę ir puodo arba keptuvės dugną.

### Pasiruošimas:

- Įdėkite į puodą arba keptuvę vandens ir maisto, ir pastatykite ant kaitvietės.

**Verdant su vandeniu, tikrinkite, ar vandens lygis yra ne mažesnis kaip 50 mm po viršutiniu puodo arba keptuvės kraštu.**



### Uždenkite indą dangčiu.

- Palieskite degiklio viryklės įjungimo/išjungimo mygtuką (A). Pasigirs trumpas pyptelėjimas.
- "Įjunkite „IQcook“ sistemą palietę pasirinktos kaitvietės zonos IQ simbolį. Bus įjungtos visos galimos maisto ruošimo programos (C), o IQ simbolis bus visiškai įjungtas. Pasirinkite norimą gaminimo programą. Tik su kepimo/skrudinimo programa (L) galima

papildomai nustatyti galią Papildomų parametų srityje.

Dabar automatinė maisto ruošimo programa yra įjungta, o maisto ruošimas prasideda per 5 sekundes paspaudus pasirinktos IQ programos mygtuką. IQ simbolis bus visiškai įjungtas, o ekrane bus rodomas „\_“, reiškiantis maisto ruošimo pradžia."

- Galite nustatyti bet kurią programų laikmačio funkciją (F).



## LĒTAS VIRIMAS

Ši funkcija naudojama ilgiau verdamiems patiekalams, su lėtu kaitinimu ir virinimu. Patiekalai: SRIUBOS, GULIAŠAS, TROŠKINIAI, PADAŽAI, RYZIAI IR T.T.

Lėto maisto ruošimo programa leidžia derinti kelias programas, pavyzdžiui: gaminti Bolognese padažą. Pirmiausia pasirinkite kepimo/skrudinimo, programą įkaitinti aliejui. Kai viryklė pypteli, sudėkite svogūną ir paskrudinkite, tada dėkite mėsos, vandens, konservuotus pomidorus, prieskoninės žolės ir prieskonius... Tada naudokite šią ar kitą kaitvietę, parinkite lėto maisto ruošimo programą, ir virkite padažą žemoje temperatūroje. Lėto virimo programa gali būti įjungta po to, kai maistas užverda su rankiniu nustatymu. Pavyzdžiui: virkite sriubą rankiniu būdu su 9 ar p lygiu; Tada pereikite prie lėto virimo programos, kad maistas lėtai virtų toliau.

### IQ sistemos saugos funkcija - smartsense

„Smartsense“ užtikrina, kad maistas inde nepridegtų.

Ekrane pasirodo simbolis (b), o viryklė pypteli. Maitinimas atjungtas nuo sistemos. Simboliai lieka šviesti, kol vartotojas juos išjungia.

Pastaba:

Ryžiai – prie verdant nuplauti vandeniu. Atkreipkite dėmesį, kad vienai ryžių daliai reikia pilti dvi ar tris dalis vandens.

### Veikimo metu ekrane pasirodys šie simboliai:

Dar nepasiekta optimali temperatūra: „\_“

Optimali temperatūra pasiekta: „=“



## MAISTO GAMINIMAS SU DIDELIU KIEKIU VANDENS

Ši funkcija leidžia vandenį greitai užvirinti ir išlaikyti virimo temperatūrą. Ši funkcija tinka verdamam maistui ir patiekalams.

Patiekalai: DARŽOVĖS, BULVĖS, MAKARONAI...

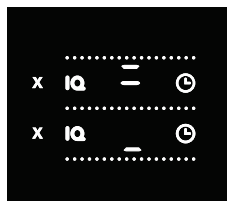
Pastaba: Prieš virimą vandenyje kruopščiai nuplaukite daržoves, ypač bulves. Taip verdant maistas neputoja.

Kai vanduo užverda (su dangčiu), simbolis (=) dega ir pasigirsta pyptelėjimas.

Kai kurios maisto rūšys kepančios gali putoti. Pakelkite dangtį ir pamaišykite puodą.

Naudokite dangtį su išleidimo vožtuvu!

Verdant su dideliu kiekiu vandens, gali nesimatyti, ar skystis jau užvirė. Palikite dangtį ant indo ar keptuvės, kol sistema šildo ir švelniai užvirina vandenį. Virimo intensyvumas taip pat gali priklausyti nuo keptuvės ir dangčio tipo.



### Veikimo metu ekrane pasirodys šie simboliai:

Dar nepasiekta optimali temperatūra: "-"

Optimali temperatūra pasiekta: "="



## KEPIMAS/SKRUDINIMAS

Tinka gaminti mėsai įvairiais galingumo lygiais. Mėsa išverda tolygiai ir išlieka sultinga.

Kepimo/skrudinimo funkcija tinka keptuvėms, kuriose vartojamas tik nedidelis kiekis aliejaus, iki 10 mm gylio. Kai pasiekama atitinkama aliejaus temperatūra, ekrane rodomas simbolis "\_". Viryklė pypteli, ir dabar maistą galima dėti į indą.

Tinka visų rūšių mėsos, žuvies, blynų ar lietinių, kiaušinių, daržovių ir t.t. ruošimui.

Pastaba:

Blynai ir lietiniai – paskirstykite aliejų tolygiai visoje keptuvėje ir padėkite ją ant kepimo zonos. Įjunkite IQ sistemą. Kai ekrane pasirodo simbolis (=), dėkite blyną. Kiekvienam naujam blynui ar lietiniui pirma padėkite tuščią keptuvę su aliejumi ant kaitvietės maždaug 30 sekundžių, o tada pilkite tešlą.

Norimą galios lygį galima nustatyti pradžioje arba keisti veikimo metu.

Galios lygiai:

1 lygis = labai žemas

2 lygis = žemas (iš anksto nustatytas)

3 lygis = vidutinis

4 lygis = aukštas

Norėdami pakeisti galios lygį, pirmiausia paspauskite IQ kepimo/skrudinimo programą.

Tada ekrane keletą sekundžių parodomi visi galimi lygiai nuo 1 iki 4, po to ekranas grįžta į 2 lygį (iš anksto nustatyta reikšmė).

Kai rodomas galios lygis, galite paspausti atitinkamą slankiklio dalį ir nustatyti virimo galios lygį. Galite taip pat reguliuoti galios lygį verdant vėliau, paspausdami IQ mygtuką ir tada nustatydami norimą galios lygį.



**Dabartinė temperatūra yra žema.**

**Veikimo metu ekrane pasirodys šie simboliai:**

Dar nepasiekta optimali temperatūra: " \_ "

Optimali temperatūra pasiekta: "= "

## \* ŠALDYTO MAISTO ATŠILDYMAS

Ši funkcija tinka atšildyti visų rūšių šaldytus maisto produktus.

Ši funkcija taip pat tinka šokolado tirpinimui.

## ŠILTO MAISTO PALAIKYMAS

Ši funkcija tinka palaikyti bet kokiam šiltam maistui. Maisto temperatūra palaikoma maždaug 70 °C. Taip pat tinka gaminti karštą vyną.

Pavyzdžiui:

Gaminant guliašą su lėto maisto gaminimo funkcija, išvirtas maistas lieka šiltas.

**Veikimo metu ekrane pasirodys šie simboliai:**

Dar nepasiekta optimali temperatūra: " \_ "

Optimali temperatūra pasiekta: "= "

## KAITVIETĖS IŠJUNGIMAS

Kaitvietę galima išjungti atitinkamu mygtuku (O), kuris užsidega šalia aktyvios kaitvietės.

Jei visų gaminimo zonų galios lygis yra nustatytas į „0“, viryklė bus išjungta po 10 sekundžių.

# LIKUTINĖS ŠILUMOS INDIKATORIUS

Stiklo keramikos viryklėje taip pat yra įmontuotas likutinės šilumos ekranas H. Stiklo keramikos viryklės zona nėra kaitinama tiesiogiai, o tik netiesiogiai. Karštis spinduliuojamas atgal į indą. Kol išjungus viryklę dega simbolis 3“, kaitvietėje yra likutinė šiluma, kurią galima naudoti, kad maistas liktų šiltas, arba maistui atitirpinti. Net tada, kai simbolis „H“ dingsta, kaitvietė vis dar gali būti karšta. Būkite atsargūs, nes yra pavojus nusideginti!

## MAKSIMALUS VIRIMO LAIKAS

Dėl saugumo sumetimų virimo laikas kiekvienai kaitvietei ribojamas iki maksimalios trukmės. Maksimalus gamtinimo laikas priklauso nuo neseniai nustatyto galios lygio. Jei galios lygis nepasikeitė, kaitvietė bus išjungta automatiškai pasiekus maksimalaus virimo trukmę.

Galios lygis	1	2 2.5	3	4 4.5	5	6 6.5	7 7.5	8 8.5	9	P*				* 	
Ilgiausias virimo laikas (val.).	8	8	6	6	4	4	2	1,5	1,5	1,5	6	6	6	8	2

\* Po 5 minučių maitinimo lygis automatiškai sumažėja iki 9; po 1,5 val. kaitvietė išjungiamas.

## VISOS VIRYKLĖS IŠJUNGIMAS

Virykle bet kada galima išjungti, palietus įjungimo/išjungimo mygtuką (A).

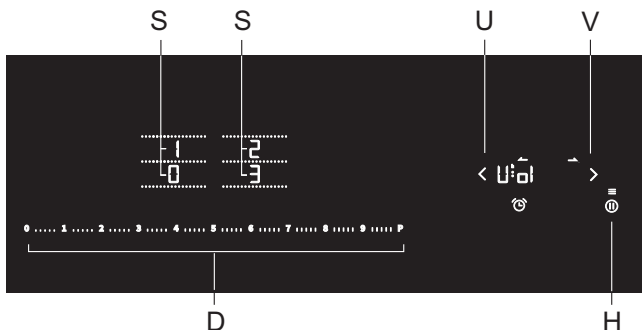
# NAUDOTOJO NUSTATYMAI

## GARSO SIGNALO, AUTOMATINIŲ FUNKCIJŲ IR UŽRAKTO PARAMETRŲ NUSTATYMAS

Galite reguliuoti garsinio signalo garsumą, garso signalo trukmę, bendrą prietaiso galią ir automatinius užrakto nustatymus be atjungti puodo atpažinimą.

Norėdami įjungti parametrų nustatymų meniu, kai prietaisas yra išjungtas, paspauskite pauzės mygtuką (H) ir palaikykite 3 sekundes.

Laikmačio ekrane pasirodys pirmasis parametras Uol, nurodantis akustinių signalų garsumą (garsumą). Paspauskite laikmačio nustatymo mygtukus (U) ir (V) ir nustatykite parametrus.



**Uol:** Akustinis signalas ir signalo garsumas

**Sou:** Signalo trukmė

**Loc:** Automatinis užraktas

**Aut:** Automatinis puodo atpažinimas

**CLo:** Automatinis laikmačio įjungimas

**Pxx:** Bendra didžiausia galia (nustatymas galimas per 2 minutes po prijungimo prie maitinimo tinklo)

Šiuo metu nustatytoji parametro vertė bus rodoma kaitvietės energijos lygio ekranuose. Norėdami pakeisti vertę, paspauskite pasirinktą parametą, kuris užsidegs intensyviau/ryškiai. Visus parametrus galima patvirtinti ir išsaugoti paspaudus pristabdymo mygtuką (F) ir palaikius jį 2 sekundes. Tada pasigirs trumpas pyptelėjimas. Jei nenorite išsaugoti naujų parametrų nustatymų, uždarykite vartotojo nustatymų režimą, paspausdami įjungimo/išjungimo mygtuką.

### Garsinis signalas ir signalas (garsumas) »Uol«

Galima nustatyti šias vertes:

- 0** ekrane = išjungta (netinka aliarmui ir garsiniam signalui apie klaidas)
- 1** ekrane = minimalus garsumas
- 2** ekrane = vidutinis garsumas
- 3** ekrane = didžiausias garsumas (numatytasis)

Trumpas garsinis signalas bus skleidžiamas po kiekvieno naujai nustatyto garsumo pakeitimo.

### Garsinio aliarmo trukmė »Sou«

Galima nustatyti šias vertes:

- 0** ekrane = 5 sekundės
- 0.5** on the display = 1/2 minute

- 1 ekrane = 1 minutė
- 2 ekrane = 2 minutes (numatytasis)

### **Saugos užraktas nuo vaikų »Loc«**

Jei automatinio užrakto funkcija įjungtama vartotojo nustatymų režimu, viryklė automatiškai bus užrakinta kaskart jai išjungus.

0 ekrane = išjungta (pagal nutylėjimą)

1 ekrane = įjungta

### **Indo padėties atpažinimas su automatinio kaitviečių sujungimu »Aut«**

Jei indo padėties atpažinimo su automatinio kaitviečių sujungimu funkcija išjungtama vartotojo nustatymų režime, tuomet prietaisais visada bus rankinio valdymo režime (kaskart įjungus prietaisą, 10 s truks puodo atpažinimas).

0 ekrane = išjungta

1 ekrane = įjungta (numatytasis)

### **Automatinis laikmačio įjungimas »CLO«**

Jei automatinio laikmačio suaktyvinimas vartotojo nustatymų režime išjungiamas, kai paspausite laikmačio simbolį prietaisais parodys tik „0:00“, o ne laiką, praėjusį nuo kaitvietės įjungimo.

0 ekrane = išjungta

1 ekrane = įjungta (numatytasis)

### **Bendra didžiausia galia »Pxx« (xx nurodo galią)**

Norėdami įjungti parametą, paspauskite ir palaikykite pristabdymo mygtuką (H) 3 sekundes po prietaiso prijungimo prie maitinimo tinklo. Laikmačio ekrane pasirodys P74, nurodant bendrą 7,4 kW galingumą. Paspauskite laikmačio nustatymo mygtukus (U) ir (V), norėdami reguliuoti galios ribą.

Šį nustatymą galima atlikti arba sureguliuoti tik per 2 minutes po prietaiso prijungimo prie maitinimo tinklo. Jei norite pakeisti šį nustatymą vėliau, prietaisais kelias sekundes turi būti atjungtas nuo maitinimo tinklo.

### **Maksimali prietaiso galios riba**

Jei elektros instaliacija jūsų namuose turi kitokias srovės ribas, didžiausia suvartojama viryklės galia gali būti mažesnė.

**P23** ekrane = 2,3 kW = 10 A

**P28** ekrane = 2,8 kW = 12 A

**P30** ekrane = 3,0 kW = 13 A

**P37** ekrane = 3,7 kW = 16 A

**P74** ekrane = 7,4 kW = 2 x 16 A (iš anksto nustatytas)

Pakeistus parametrus galima patvirtinti ir išsaugoti paspaudus pristabdymo mygtuką (F) ir palaikius jį 2 sekundes. Tada pasigirs trumpas pyptelėjimas. Jei nenorite išsaugoti naujų parametų nustatymų, paspauskite įjungimo/išjungimo mygtuką.



Jei galios lygis yra ribotas, nustatymai ir maisto ruošimo galia gali būti ribojama. Prietaisais turi galios valdymo sistemą, kuri užtikrina, kad galios ribojimo poveikis būtų minimalus.



# VALYMAS IR PRIEŽIŪRA



**Būtinai išjunkite prietaisą iš elektros tinklo ir palaukite, kol prietaisas atvės.**

**Neleiskite vaikams valyti prietaiso arba atlikti bet kokius techninės priežiūros darbus be tinkamos priežiūros.**

Po kiekvieno viryklės naudojimo palaukite, kol stiklo keramikos paviršius atvės, ir nuvalykite jį. Priešingu atveju visos likusios priemaišos pridegs ant karšto paviršiaus, kai kitą kartą naudosite viryklę.

Stiklo keramikos paviršių reikia reguliariai valyti ir prižiūrėti, naudoti specialias valymo medžiagas, kurios sudaro apsauginį sluoksnį ant paviršiaus, apsaugodamos ją nuo nešvarumų.



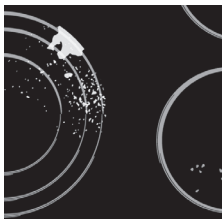
**Prieš kiekvieną naudojimą** nuo stiklo keramikos paviršiaus nuvalykite dulkes arba kitus nešvarumus, kurie gali subraižyti paviršių – nuo viryklės ir indų apačios.



Plieno vata, šiurkščios abrazyvinės kempinės ir abrazyviniai plovikliai gali subraižyti paviršių. Paviršių gali sugadinti agresyvūs purškiami ir netinkami skysti valikliai.



Plieno vata, šiurkščios abrazyvinės kempinės ir abrazyviniai plovikliai gali subraižyti paviršių. Paviršių gali sugadinti agresyvūs purškiami ir netinkami skysti valikliai.



**Naudokite drėgną minkštą** šluostę valyti smulkius nešvarumus. Tada sausai nuvalykite paviršių.

**Valykite vandens** dėmes švelniu acto tirpalu. Tačiau nenaudokite šio tirpalo valyti rėmeliui (tik kai kuriuose modeliuose), nes jis gali prarasti blizgesį. Nenaudokite agresyvių arba abrazyvinių valymo ar nukalkinimo medžiagų.

**Sunkiai nuvalomiems** nešvarumams naudokite specialų stiklo keramikos purškialą. **Laikykitės gamintojų nurodymų. Valiklių likučius reikia kruopščiai pašalinti, nes jie gali pažeisti stiklo keramikos viryklę, kai virimo zonos įkaista.**



Sunkiai valomus ar pridegusius nešvarumus valykite grandikliu. Su grandikliu dirbkite atsargiai, kad nesusižalotumėte.



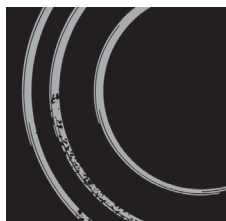
**Grandiklį naudokite tik jei nešvarumų negalite nuvalyti šlapiu skudurėliu arba specialiomis valymo priemonėmis, skirtomis stiklo keramikai.**



Laikykite grandiklį **pakreipę tinkamu kampu** (45–60°). **Švelniai spauskite** grandiklį prie stiklo ir braukite virš ženklo, valydami nešvarumus. Stenkitės, kad plastmasinė grandiklio rankenėlė (kai kuriuose modeliuose) nesiliestų su karšta virimo zona.



**Nespauskite grandiklio statmenai stiklui ir nebraižykite kaitvietės paviršiaus jo ašmenimis arba kampais.**



**Nedelsiant grandikliu nuvalykite išbyrėjusį cukrų** arba maistą su cukrumi nuo stiklo keramikos viryklės, net jei viryklė dar karšta, nes cukrus gali nepataisomai sugadinti stiklo keramikos paviršių.



Bet koks stiklo keramikos paviršiaus spalvos pasikeitimas neturi įtakos jo veikimui ar paviršiaus stabilumui. Toks spalvos pakitimas dažniausiai atsiranda dėl pridegusių maisto likučių ant paviršiaus, arba dėl kai kurių indų medžiagų (pavyzdžiui, aliuminio arba vario). Tokį spalvos pakitimą labai sunku visiškai pašalinti.

**Pastaba:** išblukimas ir panašūs defektai įtakos tik viryklės išvaizdą, o ne tiesiogiai jos funkcijas. Tokiais atvejais priežiūros garantija netaikoma.

# TRIKČIŲ LENTELE


## TRIUKŠMAS IR JO PRIEŽASTYS METU INDUKCIINIO KEPIMO METU

Triukšmai ir garsai	Priežastis	Sprendimas
<b>Indukcinis triukšmas</b>	Indukcinė technologija remiasi tam tikromis metalų elektromagnetinio poveikio savybėmis. Tai lemia vadinamąsias sūkurines sroves, kurios verčia molekules virpėti. Šie virpesiai (vibracija) yra transformuojami į šilumą. Priklausomai nuo metalo tipo, tai gali sukelti gana daug triukšmo.	Tai normalu ir nereiškia, kad yra gedimų.
<b>Į transformatoriaus ūžesį panašūs garsai</b>	Girdisi, kai verdama aukšto galios lygiu. Priežastie yra energijos kiekis, pereinantis iš viryklės į puodą ar keptuvę.	Triukšmas dings arba susilpnės, kai sumažinsite galios lygį.
<b>Indų vibracija ir skilinėjimas</b>	Triukšmas atsiranda dėl indų (puodo ar keptuvės), pagamintų iš skirtingų medžiagų.	Jis kyla dėl gretimų paviršių įvairių ir medžiagų sluoksnių vibracijos. Šis triukšmas priklauso nuo indų rūšies. Jis gali skirtis priklausomai nuo verdamo maisto kiekio ir rūšies.
<b>Ventiliatoriaus triukšmas</b>	Tinkamam indukcijos elektroninių komponentų veikimui reikia reguliuoti temperatūrą. Todėl nedidelė viryklė yra su ventiliatoriumi, kuris veikia kintamu greičiu, priklausomai nuo esamos temperatūros.	Ventiliatorius gali veikti net kai viryklė išjungta, jei temperatūra ir toliau yra pernelyg aukšta.

## SAUGOS FUNKCIJOS IR KLaidŲ EKranas

Viryklėje įrengti apsaugos nuo perkaitimo jutikliai. Šie jutikliai gali laikinai automatiškai išjungti bet kokią kaitvietę arba visą kaitlentę.

### **Klaida, galimos priežastys / sprendimas**

- Pasigirsta nuolatinis pypsėjimas ir ekrane mirksi ,
  - Vandens išsiliejimo jutiklio paviršiaus, arba objektas uždėtas virš jutiklių.  
Nuvalykite jutiklio paviršių.
- „F2“ ekrane
  - Kaitvietės zona perkaito. Palaukite, kol virimo zona atauš.
- „F“ ekrane
  - Rodo, kad veikimo metu įvyko klaida.



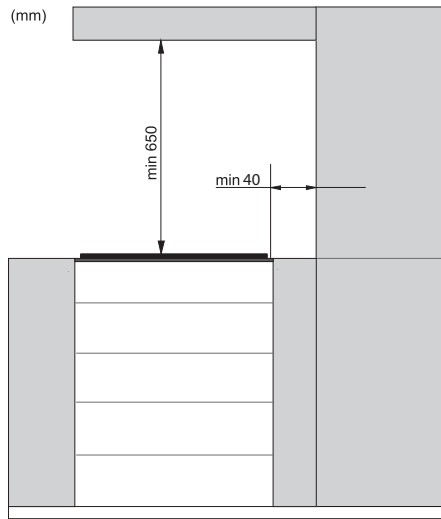
**Jei atsiranda klaida arba klaidos rodinys „F“ neišnyksta, kelioms minutėms atjunkite viryklę nuo maitinimo tinklo (atjunkite saugiklį arba išjunkite pagrindinį jungiklį); tada vėl prijunkite viryklę prie maitinimo tinklo ir įjunkite pagrindinį jungiklio mygtuką.**

Jei problema išlieka, nors ir laikotės aukščiau pateiktų nurodymų, kreipkitės į įgaliotąjį techninės priežiūros specialistą. Jei prireikia remonto arba pateikiamos garantinės pretenzijos dėl netinkamo sujungimo arba prietaiso naudojimo, garantija negali būti taikoma. Šiuo atveju naudotojas turi padengti remonto išlaidas.

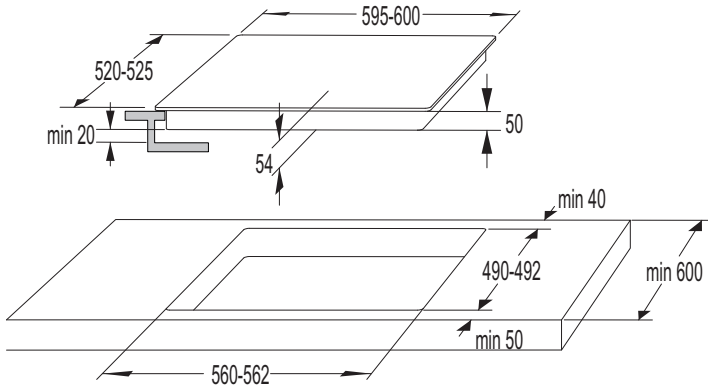


**Prieš prietaiso remontą jį reikia atjungti nuo elektros tinklo (tam išimkite saugiklį arba atjunkite maitinimo laidą iš sieninio lizdo).**

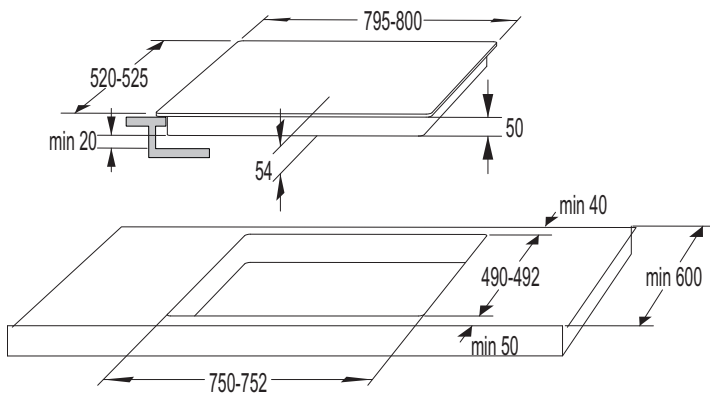
# ĮMONTOJAMOS VIRYKLĖS MONTAVIMAS



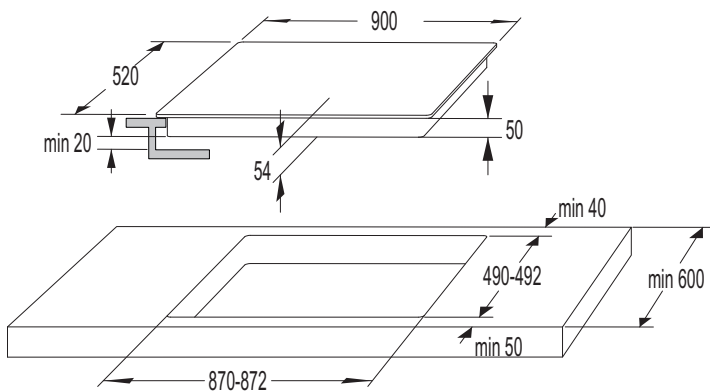
- Naudoti medžio masyvo kampinę apdailą ant stalviršių už kaitvietės galima, tik jei tarpas tarp apdailos ir viryklės yra ne mažesnis nei nurodyta montavimo planuose.



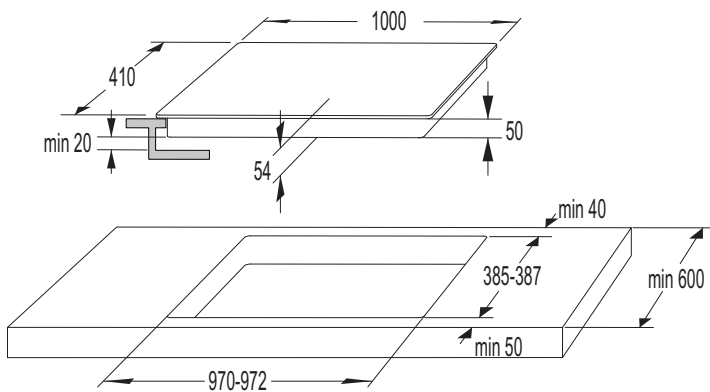
60cm



**80cm**



**90cm**



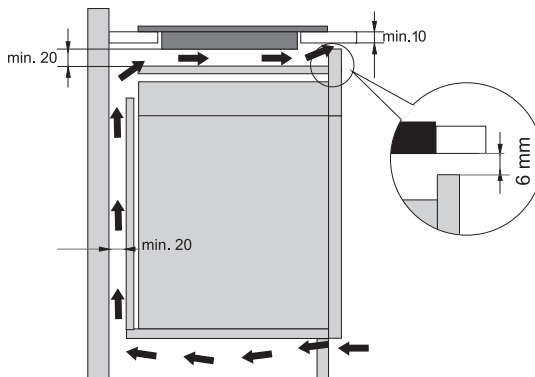
**100cm**

## ORO VENTILIACIJOS ANGOS APATINĖJE VIRTUVĖS SPINTELĖJE

- Normaliam indukcijos viryklės ir garų surinkėjo elektroninių komponentų veikimui reikia pakankamos oro cirkuliacijos.

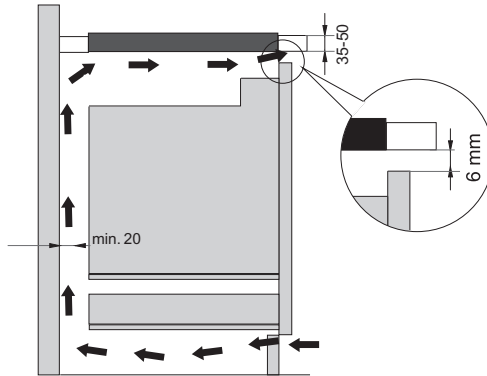
### A Apatinė virtuvės spintelė su stalčiumi

- Spintelės galinėje sienelėje turi būti anga ne mažiau kaip 140 mm aukštyje palei visą spintelės plotį. Be to, priekinėje pusėje turėtų būti ne mažiau kaip 6 mm skersmens anga per visą spintelės plotį.
- Po visa virykle palei visą jos ilgį turėtų būti įrengtas horizontalus pertvaros skydelis. Tarp apatinio prietaiso galo ir pertvaros plokštės turi būti ne mažiau kaip 20 mm tarpas. Galinėje pusėje turi būti tinkama ventiliacija.
- Kaitlentė apatinėje dalyje turi ventiliatorių. Jei yra spintelės stalčius, nenaudokite jo laikyti smulkius daiktus arba knygas, nes jas gali sugriebti ventiliatorius, tuomet daiktai sugadins ventiliatorių ir aušinimo sistemą. Be to, nelaikykite stalčiuje aliuminio folijos arba degių medžiagų bei skysčių (pvz., purškalo). Laikykite šias medžiagas atokiau nuo viryklės. Sprogimo pavojus! Tarp stalčių turinio ir ventiliatoriaus įleidimo angų turėtų būti bent 20 mm atstumas.



## B Apatinė virtuvės spintelė su orkaitė

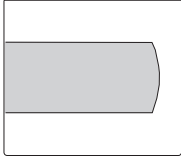
- Orkaitę montuoti po virykle galima, jei orkaitės tipai yra EVP4.., EVP2.., EVP3.. ir t.t., kuriuose yra aušinimo ventiliatorius. Prieš montuojant orkaitę, virtuvės spintelės galinę sienelę montavimo zonoje reikia išimti. Be to, priekinėje pusėje turėtų būti ne mažiau kaip 6 mm skersmens anga, per visą spintelės plotį.
- Jei indukcinė viryklė įrengta po kitais prietaisais, negalime garantuoti jų tinkamo veikimo.



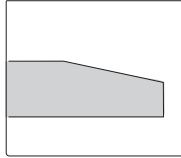


## MONTAVIMAS TAME PAT LYGYJE SU STALVIRŠIU

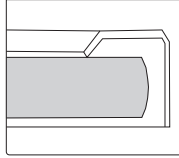
Prietaisai be šlifuoatų kraštų ar dekoratyvinių rėmų tinka montuoti tame pat lygyje su stalviršiu.



šlifluotas kraštas



briaunotas kraštas

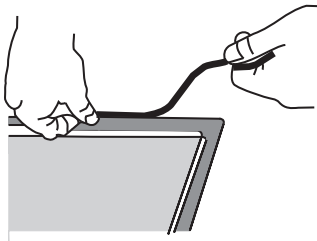


dekoratyvinis rėmelis

### 1. Prietaiso montavimas

Prietaisą galima montuoti tik ant aukštai temperatūrai ir vandeniui atsparaus stalviršio, pvz., stalviršio iš (natūralaus) akmens (marmuro, granito) ar kietos medienos (kraštai išilgai išpjovos turi būti sandarūs). Instaliuojant į keramikos, medžio ar stiklo stalviršius, turi būti naudojamas medinis rėmelis. Rėmas su prietaisu nėra tiekiamas.

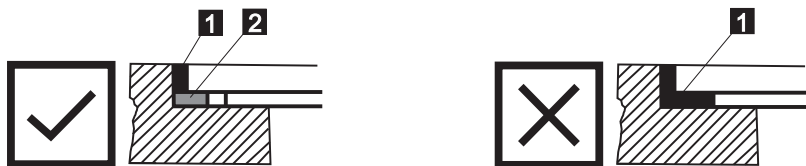
Prietaisą galima montuoti tik ant stalviršio, pagaminto iš kitų medžiagų, pasikonsultavus su stalviršio gamintoju ir gavus aiškų jo patvirtinimą. Pagrindinis prietaiso vidinis matmuo turi būti lygus bent vidinei prietaiso išpjovai. Taip bus galima lengvai išimti prietaisą iš stalviršio. Pritvirtinkite sandarinimo juostą išilgai stiklo plokštės apačios perimetro.



Pirma prakiškite maitinimo laidą per išėmą. Įstatykite prietaisą virš išėmos centro. Prijunkite prietaisą prie maitinimo tinklo (žr. prietaiso prijungimo instrukcijas). Prieš sandarinant prietaisą, išbandykite jo veikimą.

Tarpą tarp prietaiso ir stalviršio uždenkite silikono sandarikliu. Silikono sandariklis, naudojamas prietaiso sandarinimui, turi būti atsparus aukštai temperatūrai (mažiausiai iki 160 °C). Išlyginkite silikono sandariklį naudodami tinkamą įrankį.

Laikykitės pasirinkto silikono sandariklio naudojimo instrukcijų. Nejunkite prietaiso tol, kol silikono sandariklis visiškai neišdžius.



1. Silikono sandariklis, 2. Sandarinimo juosta



Ypatingą dėmesį atkreipkite į akmens stalviršio (natūralius) montavimo matmenis. Renkantis silikono sandariklį, atkreipkite dėmesį į stalviršio medžiagą ir kreipkitės į stalviršio gamintoją. Naudojant netinkamus silikono sandariklius gali negrįžtamai pasikeisti kai kurių dalių spalva.

## 2. Išmontuoto prietaiso utilizavimas:

Prietaisą atjunkite nuo maitinimo lizdo.

Naudokite tinkamą įrankį silikono tarpiklio pašalinimui nuo perimetro. Nuimkite prietaisą, stumdami jį iš apačios į viršų.

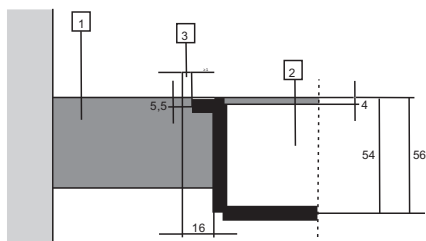


Nemėginkite išimti prietaiso per viršutinę stalviršio pusę!



Paslaugų skyrius yra atsakingas tik už indukcinės viryklės remontą ir aptarnavimą. Pasikonsultuokite su specializuotu virtuvės įrangos pardavėju dėl viryklės pakartotinio įdiegimo.

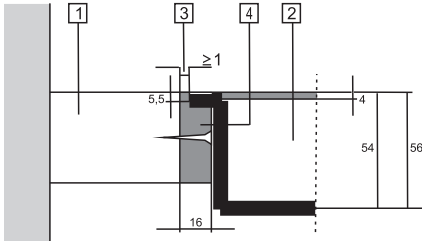
## Akmens stalviršis



- 1 - Stalviršis
- 2 - Prietaisas
- 3 - Anga

Atsižvelgiant į prietaiso stiklo keramikos plokštės paklaidą (leidžiamąją vertę) ir stalviršio išpjovą, lizdą galima reguliuoti (mažiausiai 2 mm).

## Keraminis, medinis arba stiklinis stalviršis

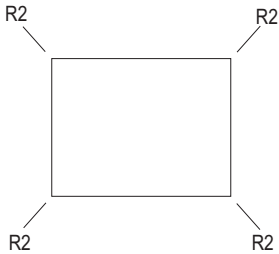


- 1 - Stalviršis
- 2 - Prietaisas
- 3 - Anga
- 4 - Medinis rėmas, storis 16 mm.

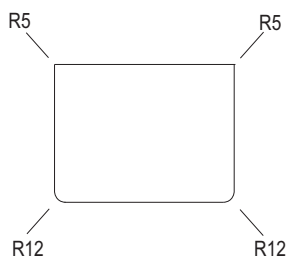
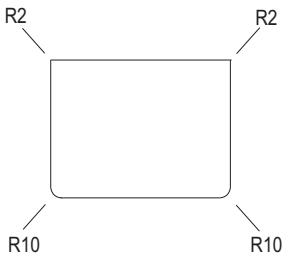
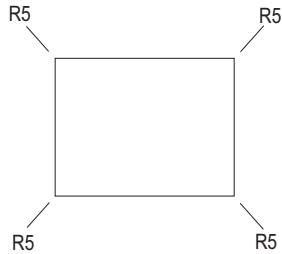
Atsižvelgiant į prietaiso stiklo keramikos plokštės paklaidą (leidžiamąją vertę) ir stalviršio išpjovą, lizdą galima reguliuoti (mažiausiai 2 mm). Įstatykite medinį rėmą 5,5 mm žemiau viršutinio stalviršio krašto (žr. pav.).

Darydami išpjovą, stebėkite stiklo kraštų spindulius (R10, R2).

### STIKLAS

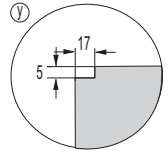
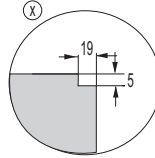
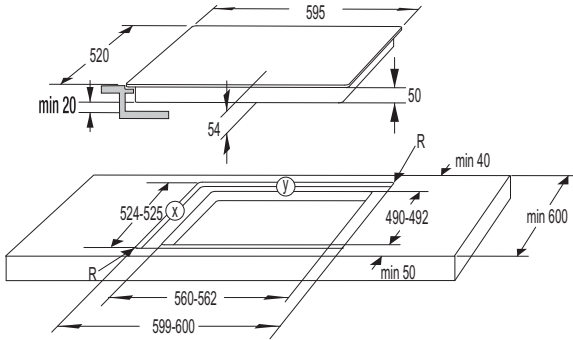


### MONTAVIMO ANGA

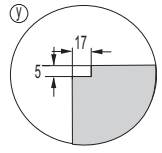
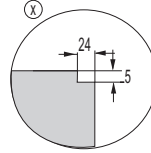
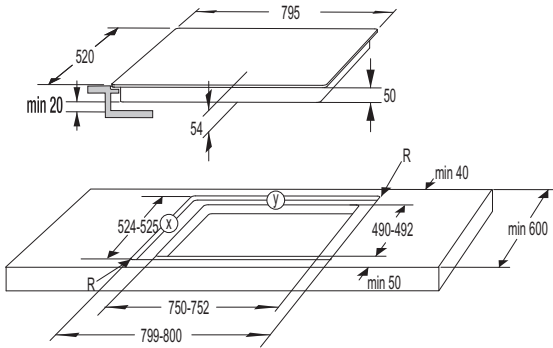


# STALVIRŠIO ANGOS MATMENYS - FLUSH MOUNT

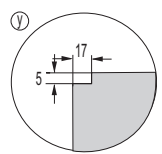
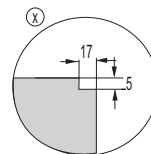
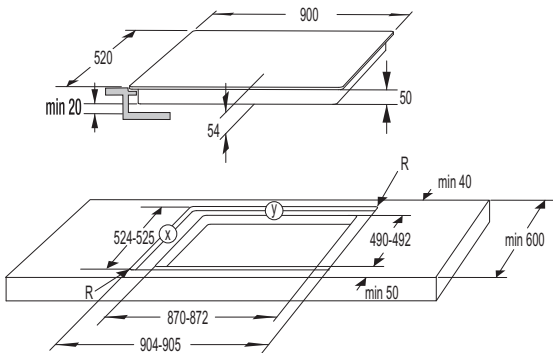
(atkarībā no modeļa)



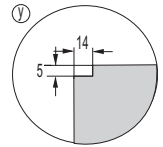
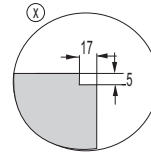
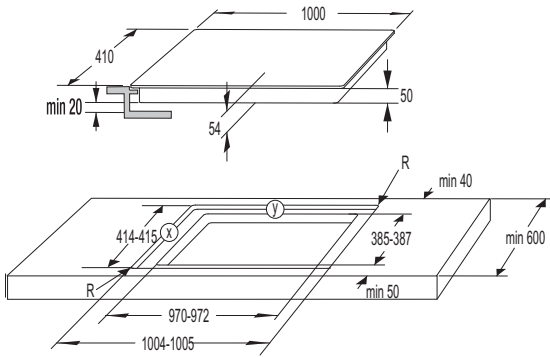
**60cm**



**80cm**



**90cm**



100cm



Jeji orkaitė sumontuota po paslėptai įmontuotu gartraukiui, tuomet stalviršio aukštis turi būti ne mažesnis kaip 40 mm.

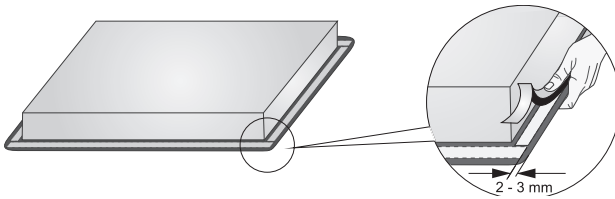
## PUTPLASČIO TARPINĖS MONTAVIMAS



Kai kuriuose prietaisuose tarpinė jau yra sumontuota!

Prieš montuodami prietaisą į virtuvės stalviršį, įmontuokite putų tarpinę, pateiktą su prietaisu, apatinėje stiklo keramikos viryklės dalyje.

- Nuimkite apsauginę plėvelę nuo tarpinės.
- Pritvirtinkite tarpinę apatinėje stiklo pusėje (2-3 mm atstumu nuo krašto). Tarpinę reikia dėti palei visą stiklo kraštą. Tarpinė negali persidengti kampuose.
- Montuodami tarpiklį, įsitikinkite, kad jis tvarkingas ir nesugadinkite jo jokiais aštriais daiktais.



**Nemontuokite prietaiso be putplasčio tarpiklio!**

- Stalviršis turi būti visiškai lygus.
- Saugokite išpjautus paviršius.

# VIRYKLĖS PRIJUNGIMAS PRIE MAITINIMO TINKLO

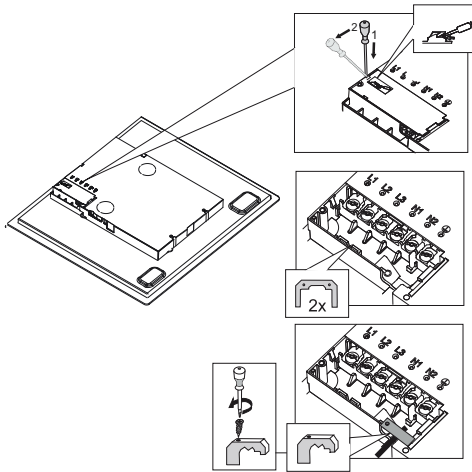
---

- Maitinimo tinklo apsauga turi atitikti atitinkamas taisykles.
- Prieš prijungdami prietaisą, įsitikinkite, kad įtampa, nurodyta duomenų lentelėje, atitinka jūsų namų tinklo įtampą.
- Elektros tinkle turi būti įrengtas perjungimo įtaisas, kuris gali atjungti visas prietaiso jungtis nuo elektros tinklo. Minimalus tarpas tarp atidarytų kontaktų turi būti 3 mm. Tinkami įtaisai yra saugikliai, apsauginiai jungikliai ir t.t.
- Jungtis turi būti priderinta prie srovės ir saugiklių.
- Sumontavus, dalys, kuriomis teka elektros srovė ir izoliuotos dalys turi būti apsaugotos nuo kontakto.



**Prietaisą gali jungti tik įgaliotas specialistas. Dėl neteisingų sujungimų galite sugadinti prietaiso dalis. Tokiu atveju garantija nebegalioja.**  
**Prieš remontą ir valymą atjunkite prietaisą nuo maitinimo lizdo.**

## JUNGIMAS



1. Patikrinkite įtampą. Prieš prijungdami prietaisą įsitikinkite, kad duomenų lentelėje nurodyta įtampa atitinka jūsų maitinimo tinklo įtampą. Jūsų elektros tinklo įtampą (220–240 V tarp L ir N) turėtų tikrinti specialistas, naudodamas atitinkamą matavimo prietaisą.
2. Atidarykite prijungimo gnybto dėžutės dangtį.
3. Prijunkite laidus pagal savo prietaiso tipą. Jungiamieji laidai yra prijungimo terminale.

## MAITINIMO LAIDAS

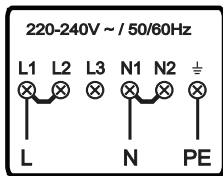
### (buitinis prietaisas be maitinimo laido)

- Prijungimui gali būti naudojami:
- H05 VV-F arba H05V2V2-F tipo PVC izoliacijos jungiamieji kabeliai su geltonos ir žalios spalvos apsauginiu laidininku arba kiti lygiaverčiai ar geresni kabeliai.
- Išorinis kabelio skersmuo turėtų būti bent 8,00 mm.
- Praveskite maitinimo laidą per laido tempimo rėmelį (pakabą), kuris apsaugo laidą nuo ištraukimo.

## SUJUNGIMO SCHEMA

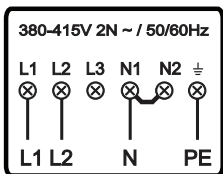
### Vienfazis sujungimas (32 A)

- Vienfazis sujungimas (1 IN, 220–240 V- /50/60 Hz):
  - ▷ Įtampa tarp linijos ir neutralaus laidininko yra 220–240 V-. Sumontuokite jungiamąjį laidą tarp gnybtų L1 ir L2 ir tarp gnybtų N1 ir N2.
  - ▷ Grandinėje turėtų būti ne mažesnis kaip 32 A saugiklis. Maitinimo laido šerdies skerspjūvio plotas turėtų būti bent 4 mm<sup>2</sup>.

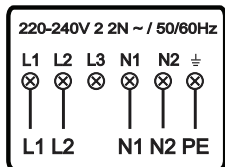


### Vienfazis sujungimas (16 A)

- 2 fazės, 1 neutralus laidininkas (2 IN, 380–415 V- /50/60 Hz):
  - ▷ Įtampa tarp linijos ir neutralaus laidininko yra 220–240 V-; įtampa tarp linijų yra 380–415 V-. Įdėkite jungiamąjį laidą tarp gnybtų N1 ir N2. Grandinėje turėtų būti sumontuoti bent du saugikliai, kiekvienas ne mažesnis kaip 16 A. Maitinimo laido šerdies skerspjūvio plotas turėtų būti bent 1,5 mm<sup>2</sup>.







- 2 linijos laidininkai, 2 neutralūs laidininkai (2 2N, 220-240V 2 2N ~ /50/60Hz):
  - ▷ Įtampa tarp linijų ir neutralaus laidininko yra 220–240 V-.
  - ▷ Grandinėje turėtų būti sumontuoti bent du saugikliai, kiekvienas ne mažesnis kaip 16 A. Maitinimo laido šerdies skerspjūvio plotas turėtų būti bent 1,5 mm<sup>2</sup>.

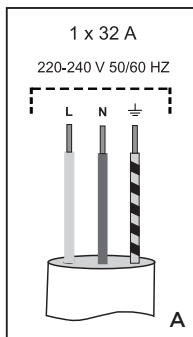
Prietaisus, kurių plotis 30 centimetrų (dvi virimo zonos), galima jungti tik viena faze. Maitinimo laido šerdies skerspjūvio plotas turėtų būti ne mažesnis kaip 1,5 mm<sup>2</sup>.

## MAITINIMO LAIDO PRIJUNGIMAS (prietaisas su maitinimo laidu)

- Prietaisas turi būti jungiamas nuolatinei tiesiai prie elektros tinklo.
- Prietaisai, skirti atjungti nuo elektros tinklo turi atitikti galiojančias taisykles.
- Neišmeskite maitinimo laido ir netieskite jo per aštrius kraštus.
- Jei prietaisas įmontuotas virš orkaitės, įsitikinkite, kad maitinimo laidas neliečia karštų orkaitės dalių.

## Vienfazis sujungimas

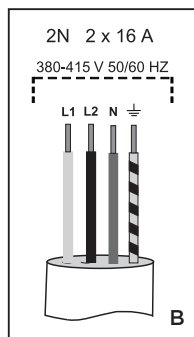
- Prijunkite prietaisą, kaip parodyta A diagramoje. Jei maitinimo tinkle nėra 32 A saugiklio, prietaiso galia turi būti atitinkamai sumažinta arba apribota.
- Žr. skyrių DIDŽIAUSIOS BENDROS PRIETAISO GALIOS NUSTATYMAS.



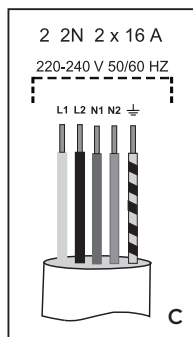
- L = rudas
- N = mėlynas
- ⏚ = geltonas ir žalias

## Dviejų fazių sujungimas

- Jei elektros tinkle yra 2 laidininkai ir 1 neutralus laidininkas, prijunkite prietaisą, kaip pavaizduota B diagramoje.
- Jei elektros tinkle yra 2 laidininkai ir 2 neutralūs laidininkai, prijunkite prietaisą, kaip pavaizduota C diagramoje.



L1 = rudas  
L2 = juodas  
N = mėlynas  
⚬ = geltonas ir žalias



L1 = rudas  
L2 = juodas  
N1 = mėlynas  
N2 = pilkas  
⚬ = geltonas ir žalias

# ŠALINIMAS

---



Pakuotė yra pagaminta iš aplinkai nekenksmingų medžiagų, kurias galima būti perdirbti, išmesti arba sunaikinti be jokio pavojaus aplinkai. Šiuo tikslu pakuotės medžiagos yra atitinkamai paženklintos.

**Ant produkto** arba jo pakuotės esantis simbolis nurodo, kad produktas neturėtų būti išmestas su įprastomis buitinėmis atliekomis. Produktas turėtų būti perduotas į elektros ir elektroninės įrangos atliekų perdirbimo surinkimo centrą.

**Išmesdami produktą** teisingai galėsite išvengti bet kokių neigiamų pasekmių ir poveikio aplinkai ir žmonių sveikatai, kuris gali atsirasti, jei gaminys išmetamas netinkamai. Prireikus išsamios informacijos apie gaminio šalinimą ir perdirbimą, kreipkitės į atitinkamas savivaldybių institucijas, atsakingas už atliekų tvarkymą, atliekų tvarkymo paslaugų įmones, arba parduotuvę, kurioje pirkote gaminį.

*Mes pasiliegame teisę daryti bet kokius naudojimo instrukcijos ir klaidų aprašymų pakeitimus.*

