

ИНСТРУКЦИЯ ПО ЭКСПЛУАТАЦИИ

Индукционная варочная панель со
встроенной вытяжкой

RU


HIHD854GF
HIHD854MM

Содержание

Используемые пиктограммы	3	Пауза	37
Меры безопасности	4	Блокировка от детей	37
Безопасная эксплуатация	8	Программирование времени работы духовки	38
Функция открытого окна	10	Управление вытяжкой	39
Управление питанием	10	ConnectLife и Wi-Fi	42
Ваша варочная панель со встроенной вытяжкой	11	Приложение ConnectLife и подключение Wi-Fi	42
Уважаемый покупатель!	11	Обновление встроенного программного обеспечения	45
Данная инструкция	11	Настройки	46
Описание	13	Техническое обслуживание	51
Панель управления	14	Очистка стеклянной поверхности	51
Индикация на дисплее	17	Очистка вытяжки	51
Использование	18	Индикатор фильтра	54
Преимущества приготовления с помощью индукции	18	Замена рециркуляционного фильтра (при использовании рециркуляционного блока)	54
Звуки при индукционном приготовлении	20	Поиск и устранение неисправностей ...	55
Посуда для индукционного приготовления	20	Общие положения	55
Настройки приготовления пищи	22	Таблица ошибок и неисправностей	55
Использование вытяжки	23	Технические данные	60
Использование	26	Информация согласно регламенту (только для ЕС) 66/2014	60
Приготовление	26	Технические характеристики	61
Стандартное приготовление	26	Информация о соответствии нормативным требованиям	61
Приготовление с помощью программ PLUS	28	Экологические аспекты	62
Приготовление с помощью Celsius°Cooking™	30	Утилизация прибора и упаковки	62
Приготовление с использованием посуды Celsius°Cooking™	31	Установка	63
Пошаговое руководство по приготовлению пищи на CelsiusCooking.com	35	Меры безопасности	63
Объединяемая конфорка Bridge Induction	36	Подготовка к монтажу	64
		Встраивание	71

Используемые пиктограммы

В инструкции используются символы, которые обозначают следующее:

 **ИНФОРМАЦИЯ!**


Информация, совет, подсказка или рекомендация

 **ПРЕДОСТЕРЕЖЕНИЕ!**

Важная информация

 **ПОРАЖЕНИЕ ЭЛЕКТРИЧЕСКИМ ТОКОМ!**

Предупреждение об опасности поражения электрическим током

 **ГОРЯЧАЯ ПОВЕРХНОСТЬ!**

Предупреждение о горячей поверхности

 **ОПАСНОСТЬ ПОЖАРА!**

Предупреждение об опасности пожара

 **ПРАВИЛЬНО!**

 **НЕПРАВИЛЬНО!**

Внимательно прочитайте инструкцию!

Меры безопасности

ВНИМАТЕЛЬНО ОЗНАКОМЬТЕСЬ С ИНСТРУКЦИЕЙ И СОХРАНИТЕ ЕЕ ДЛЯ ПОСЛЕДУЮЩЕГО ИСПОЛЬЗОВАНИЯ!

Общие положения

Изготовитель не несет ответственности за ущерб, нанесенный вследствие несоблюдения мер безопасной эксплуатации и предостережений.

Ущерб, нанесенный вследствие неправильного подключения, заправки или эксплуатации, не подлежит гарантийному возмещению.

ПРЕДОСТЕРЕЖЕНИЕ!

Использование прибора детьми старше 8 лет и людьми с ограниченными физическими, сенсорными и умственными способностями или с недостатком опыта или знаний допускается, только если они находятся под присмотром, получили инструкции по безопасному использованию прибора и понимают опасности, связанные с его эксплуатацией.

Во время работы доступные части прибора сильно нагреваются. Не прикасайтесь к горячим частям. Не допускайте к прибору детей младше 8 лет, если они не находятся под постоянным надзором.

Не позволяйте детям играть с прибором. Дети могут очищать и осуществлять обслуживание прибора только под присмотром.

ОПАСНОСТЬ ПОЖАРА!

ПРЕДУПРЕЖДЕНИЕ! Опасность возгорания! Не используйте варочную поверхность для хранения предметов.

ВНИМАНИЕ!

ВНИМАНИЕ! Постоянно следите за приготовлением. Постоянно контролируйте приготовление, если оно длится короткое время.

ОПАСНОСТЬ ПОЖАРА!

ПРЕДУПРЕЖДЕНИЕ! Постоянно следите за приготовлением блюд с использованием масла и жира, так как существует опасность возгорания.

Если произошло возгорание, **НИКОГДА** не тушите пламя водой. Выключите прибор, накройте посуду крышкой или влажным полотенцем.

ПРЕДОСТЕРЕЖЕНИЕ!

Используйте защитный экран варочной поверхности, разработанный производителем прибора, рекомендованный производителем в инструкции по эксплуатации к прибору или поставляемый в комплекте с прибором. Использование несоответствующего защитного экрана может стать причиной несчастного случая.

Если под прибором допускается наличие ящика (см. руководство по монтажу), не отгороженного от варочной панели перегородкой, в ящике запрещается хранить огнеопасные предметы и материалы. Убедитесь, что между дном варочной панели и содержимым ящика имеется зазор в несколько сантиметров.

Используйте варочную панель только для приготовления пищи.

Данный прибор предназначен только для использования в домашних условиях.

Не используйте варочную панель для обогрева помещений.

Прибор не предназначен для подключения к внешнему таймеру или отдельному устройству дистанционного управления.

Не используйте паровой очиститель для очистки прибора. Допускается выполнять очистку прибора только в выключенном состоянии. Пар из парового очистителя может попасть на токопроводящие детали и вызвать короткое замыкание.

Меры безопасности

Прибор оснащен модулем Wi-Fi, который позволяет подключать прибор к мобильному устройству, например, смартфону или планшету. Это позволяет контролировать состояние варочной панели через мобильное устройство. В целях безопасности удаленное управление, включение и выключение варочной панели невозможно. Мониторинг через мобильное устройство нельзя использовать вместо личного контроля процесса приготовления на варочной панели.

При утилизации отслужившего прибора отсоедините вилку от розетки и обрежьте кабель питания. Сдайте прибор организации, занимающейся утилизацией отходов.

ПРЕДУПРЕЖДЕНИЕ! Не используйте треснувшую и разбитую варочную панель. Опасность удара электрическим током!

Разбита стеклокерамическая панель

- Немедленно выключите все конфорки и электронагревательные элементы и отключите прибор от питания.
- Не прикасайтесь к поверхности прибора.
- Не пользуйтесь прибором.

Использование индукционных конфорок

Не кладите на конфорки металлические предметы, например, противни, крышки, столовые и кухонные приборы. Если прибор будет случайно включен, они могут нагреться.

При использовании индукционной варочной панели держите предметы, чувствительные к магнитным полям (банковские карты, диски, часы и аналогичные предметы), вдали от панели. Лицам с кардиостимуляторами рекомендуется проконсультироваться с кардиологом перед использованием прибора.

Не используйте алюминиевую фольгу для приготовления пищи и не ставьте на варочную панель продукты в алюминиевой упаковке. Алюминий может расплавиться и повредить прибор.

Использование вытяжки

ПРЕДОСТЕРЕЖЕНИЕ!

Опасно для жизни: угроза отравления из-за обратного втягивания газов, выделяющихся при горении!

Ни в коем случае не используйте данный прибор для отсоса воздуха при эксплуатации плиты, которая потребляет комнатный воздух, не обеспечив надлежащую вентиляцию комнаты. Кухонные приборы, которые потребляют комнатный воздух (наподобие нагревательного оборудования на газу, мазуте, дровах, угле, газовых колонок и водонагревателей), выводят топочный воздух за пределы комнаты, удаляя названные газы наружу с помощью выпускного отверстия (например, дымохода). В сочетании с активной кухонной вытяжкой воздух отводится из кухни и прилегающих комнат. Данное условие приводит к возникновению отрицательного давления (при отсутствии существенной подачи свежего воздуха). В итоге отравляющие газы из дымохода либо выпускного канала затягиваются обратно в жилые помещения.

Всегда следите за достаточным уровнем вентиляции!

При одновременной работе вытяжки вместе с приборами, работающими не от электричества, отрицательное давление в помещении не должно превышать 4 Па (4×10^{-5} бар).

Также необходимо соблюдать местные законодательные нормы в отношении отвода воздуха.

ПОРАЖЕНИЕ ЭЛЕКТРИЧЕСКИМ ТОКОМ!

Избегайте опасности поражения электрическим током: перед очисткой отключайте прибор от электросети.

Запрещается использовать вытяжку без установленных надлежащим образом жировых фильтров!

Во избежание возгорания горячего жира постоянно следите за приготовлением в горячем масле (фритюре).

Меры безопасности

Своевременно очищайте фильтры.

Для очистки или замены жировых фильтров и (или) угольных фильтров следуйте указаниям, приведенным в соответствующем руководстве!

ОПАСНОСТЬ ПОЖАРА!

Несоблюдение указаний по очистке и замене жировых и/или угольных фильтров может привести к возгоранию. Подробные указания по выполнению и частоте очистки см. в разделе «Техническое обслуживание».

Жировой осадок на металлических жировых фильтрах может привести к возгоранию. Запрещается готовить на открытом огне при работающей вытяжке. Высокое пламя может привести к возгоранию. Всегда используйте прибор с металлическим жировым фильтром. Регулярно очищайте жировой фильтр.

Перегретый жир или масло могут загореться. Всегда следите за нагревом жира и масла. Никогда не тушите пламя водой, накройте посуду противопожарным одеялом, крышкой или тарелкой.

Безопасная эксплуатация

- Не держите в шкафах, находящихся над или под прибором, предметы, которые могут заинтересовать детей.
- Не используйте варочную панель для разогрева закрытых консервных банок. Нарастающее давление приведет к их взрыву. Это может привести к травмам и ожогам.
- Не используйте прибор при температуре ниже 5 °С.
- Прибор нельзя размещать или использовать вне помещений.
- При первом использовании варочной панели появляется характерный запах нового прибора. Это нормальное явление. При проветривании запах быстро исчезнет.
- Запрещается вскрывать корпус прибора.
- Как только вы снимете посуду с конфорки, приготовление автоматически прекратится. Выключайте конфорки и варочную панель с помощью панели управления, чтобы избежать случайного включения прибора.
- После завершения приготовления выключите конфорку с помощью панели управления. Нельзя полагаться только на систему распознавания посуды.
- Помните, что при максимальной степени нагрева время нагрева значительно сокращается. Не оставляйте прибор без присмотра при работе конфорки на высокой мощности.

Защита от перегрева

- Варочная панель оснащена вентилятором охлаждения, который охлаждает электронные компоненты во время приготовления. Вентилятор может работать некоторое время после окончания приготовления.
- Индукционная варочная панель также оснащена встроенной защитой от перегрева, которая предохраняет электронные компоненты от повреждений. Система защиты действует на нескольких уровнях. Если температура конфорки сильно повышается, степень нагрева конфорки автоматически снижается. Если этого недостаточно, степень нагрева конфорки снижается дополнительно вплоть до полного выключения конфорки. После того как варочная панель остынет, она снова полностью готова к работе.

Ограничение продолжительности работы

ПРЕДОСТЕРЕЖЕНИЕ!

Для дополнительной безопасности варочная панель оборудована таймером, ограничивающим продолжительность работы прибора. Защитное отключение срабатывает, если вы забыли выключить варочную панель.

В зависимости от выбранных настроек время приготовления ограничено таким образом:

Степень нагрева	Конфорка отключится автоматически через:
1 и 2	9 часов
3, 4 и 5	6 часов
6, 7 и 8	4 часа
9	3 часа
10	2 часа
11 и 12	1 час

По прошествии времени, указанного в таблице, конфорки отключаются.

Степень нагрева	Конфорка переключится на степень нагрева 12 через:
Режим Boost	10 минут

ВНИМАНИЕ!

Таймер ограничения времени нагрева конфорки сбрасывается, если изменить степень нагрева этой конфорки.

ВНИМАНИЕ!

Таймеры приготовления, установленные на конфорках, имеют приоритет над ограничением времени нагрева.

Меры безопасности

Функция открытого окна

Если в соответствии с предписаниями вытяжку, которая находится в помещении, где установлен камин, можно использовать только при открытом (кухонном) окне, то необходимо установить оконный датчик. Функция открытого окна автоматически включается после подключения к прибору оконного датчика. Рекомендуется использовать оконный датчик типа FDS 100.

Управление питанием

Варочная панель оснащена интеллектуальной системой управления питанием. В целях безопасности эта система не допускает превышения максимально допустимой мощности.

- Система управления питанием автоматически распределяет мощность между конфорками. Это означает, что при увеличении степени нагрева одной конфорки степень нагрева другой конфорки может автоматически уменьшаться. Работа системы управления питанием зависит от доступной мощности на каждую электрическую фазу, настройки ограничителя мощности и текущих настроек степени нагрева конфорок.
- Выбранная степень нагрева одной конфорки может влиять на степень нагрева другой конфорки, так как максимальная доступная мощность распределяется между конфорками. Если при изменении степени нагрева работающие конфорки совокупно достигают максимальной доступной мощности, степени нагрева одной или нескольких конфорок автоматически снижаются в пределах установленного ограничения мощности. На это указывает мигающий соответствующий элемент управления.
- Если конфорка используется для приготовления с системой Celsius°Cooking™, то эта конфорка имеет приоритет.
- Как правило, система управления питанием срабатывает, если установлено низкое значение ограничителя мощности.
- Настройку ограничителя мощности должен производить авторизованный квалифицированный специалист в соответствии с параметрами электросети и автоматов отключения (подробнее об опциях подключения к электросети см. раздел 'Установка').

Ваша варочная панель со встроенной вытяжкой

Уважаемый покупатель!

Добро пожаловать в нашу растущую семью ASKO!

Мы гордимся своей техникой и надеемся, что этот прибор станет вашим надежным помощником на долгие годы.

Перед использованием прибора внимательно ознакомьтесь с инструкцией по эксплуатации. В ней вы найдете общие советы, информацию о настройках и регулировках, а также о том, как ухаживать за прибором.

Данная инструкция также служит справочным материалом для сервисных инженеров. **Поэтому приклейте заводскую табличку прибора в предусмотренном для этого месте на обратной стороне инструкции.** Заводская табличка содержит всю информацию, необходимую сервисному инженеру для правильного ответа на ваши вопросы.

СОВЕТЫ!

Последнюю версию инструкции по эксплуатации можно найти на нашем сайте.

Наслаждайтесь приготовлением!

Данная инструкция

Эта инструкция предназначена для:

- пользователя, чтобы быстрее познакомиться с прибором и оптимально его использовать,
- специалиста по установке, для установки прибора в соответствии с действующими стандартами.

В таблице ниже представлена информация о разделах, которые вы найдете в этой инструкции.

Раздел	Страница	Назначение
<i>Используемые пиктограммы</i>	3	Описание символов, которые используются в этой инструкции.
<i>Меры безопасности</i>	4	Информация, предупреждения и советы по безопасному использованию прибора, которая поможет избежать травм и неисправности прибора. Внимательно ознакомьтесь с этим разделом перед использованием прибора.
<i>Ваша варочная панель со встроенной вытяжкой</i>	11	Описание функций прибора. В таблицах описывается использование сенсоров, а также объясняется индикация и сообщения, выдаваемые прибором.
<i>Использование</i>	18	Информация о приготовлении с помощью индукции, о работе и использовании вытяжки. Также здесь вы найдете советы по использованию посуды и информацию об уровнях приготовления.
<i>Использование</i>	26	Пошаговая инструкция, как управлять прибором. Шаги сопровождаются иллюстрациями: на рисунке слева показано действие (какой сенсор необходимо нажать), на рисунке справа показан результат действия.

Ваша варочная панель со встроенной вытяжкой

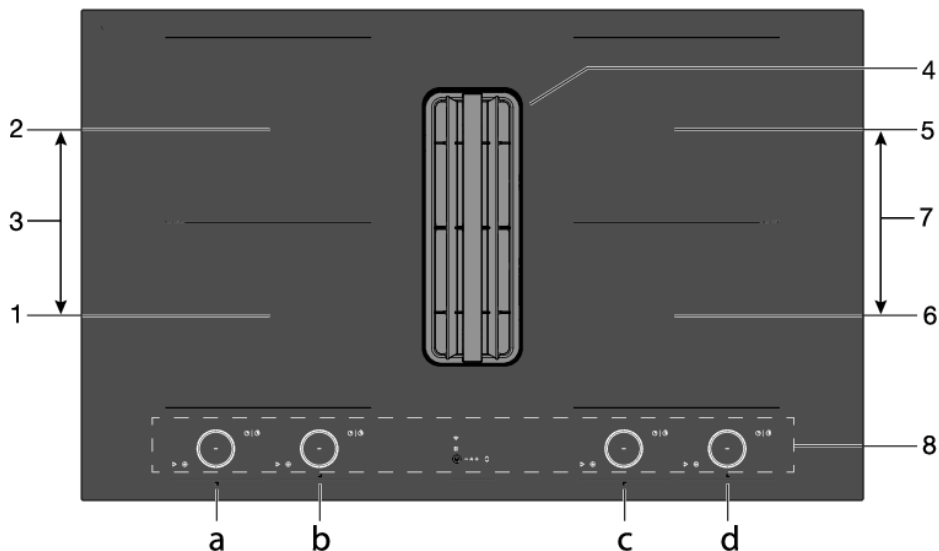
Продолжение таблицы

Раздел	Страница	Назначение
<i>ConnectLife и Wi-Fi</i>	42	См. этот раздел, если вы хотите подключить прибор к домашней сети Wi-Fi. Раздел также описывает, как использовать приложение ConnectLife и как обновить встроенное программное обеспечение прибора.
<i>Настройки</i>	46	Вы можете настроить работу индукционной варочной панели в соответствии со своим стилем приготовления! Можно настроить несколько параметров. Этот раздел также содержит настройки для специалиста по установке.
<i>Техническое обслуживание</i>	51	Информация по очистке и обслуживанию прибора.
<i>Поиск и устранение неисправностей</i>	55	Обращайтесь к этому разделу, если прибор работает некорректно или показывает сообщения.
Технические данные	60	Технические данные и характеристики прибора.
<i>Экологические аспекты</i>	62	Информация об упаковке и порядке утилизации отслужившего прибора.
<i>Установка</i>	63	Этот раздел предназначен для специалиста по установке. Установку прибора может выполнять только квалифицированный специалист.

Ваша варочная панель со встроенной вытяжкой

Описание

Инструкция разработана для разных моделей, поэтому может включать функции и оборудование, которых нет в вашем приборе.



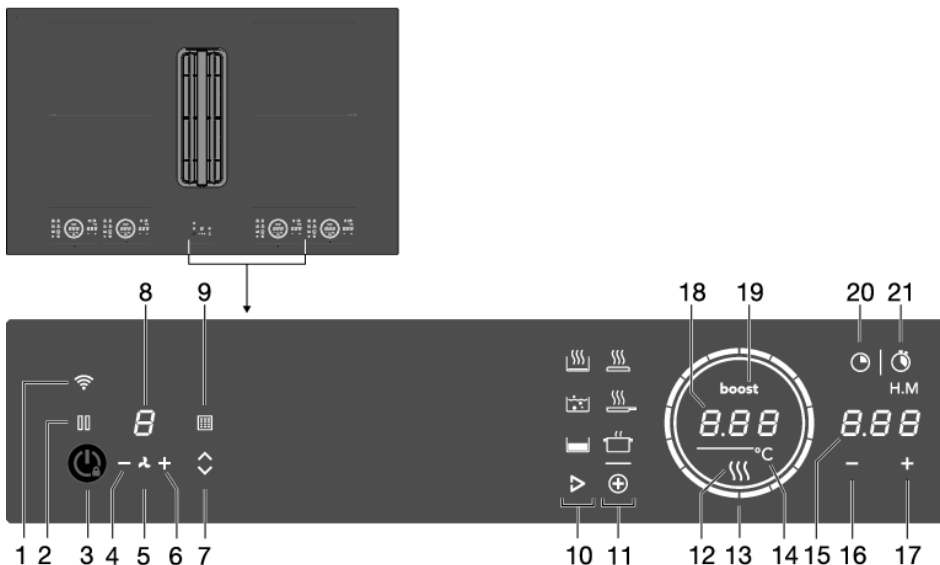
1. Конфорка Bridge Induction 18 x 22 см / макс. 2,3 кВт / макс. 3,7 кВт (Boost), панель управления a
2. Конфорка Bridge Induction 18 x 22 см / макс. 2,3 кВт / макс. 3,7 кВт (Boost), панель управления b
3. Объединенные конфорки Bridge Induction (1 и 2), панель управления a
4. Вытяжка
5. Конфорка Bridge Induction 18 x 22 см / макс. 2,3 кВт / макс. 3,7 кВт (Boost), панель управления d
6. Конфорка Bridge Induction 18 x 22 см / макс. 2,3 кВт / макс. 3,7 кВт (Boost), панель управления c
7. Объединенные конфорки Bridge Induction (5 и 6), панель управления c
8. Панель управления (видна, если варочная панель включена)

💡 ИНФОРМАЦИЯ!

Максимальная мощность конфорки зависит от типа используемой посуды и температуры прибора.

Ваша варочная панель со встроенной вытяжкой





Панель управления



1. Подключение Wi-Fi
2. Пауза
3. Вкл./выкл. и блокировка от детей
4. – (минус) для уменьшения скорости работы вытяжки
5. Индикатор вкл./выкл. вытяжки
6. + (плюс) для увеличения скорости работы вытяжки
7. Подъем/опускание вытяжки
8. Дисплей скорости вытяжки
9. Индикатор очистки жировых фильтров или замены рециркуляционного фильтра / сброс индикатора фильтра
10. Программы HCelsius°Cooking™ (наличие зависит от типа прибора)
11. Программы PLUS
12. Индикация остаточного тепла
13. Слайдер (12 степеней нагрева) / индикация режима ожидания варочной панели
14. Индикатор градусов Цельсия для программ Celsius°Cooking™ и PLUS.
15. Дисплей времени
16. – (минус) для уменьшения времени
17. + (плюс) для увеличения времени
18. Дисплей настроек приготовления / текстовый дисплей
19. Индикатор режима Boost
20. Таймер приготовления
21. Контрольный таймер — отображение времени приготовления



Ваша варочная панель со встроенной вытяжкой

Функции сенсоров


Сенсор/слайдер	Описание (см. раздел «Использование»)
 Вкл./выкл.	<p>Включение и выключение варочной панели</p> <p>Прибор включается и выключается с помощью сенсора вкл./выкл. В зависимости от настройки синхронного выключения Synchro Stop выключается только варочная панель или также вытяжка.</p> <ul style="list-style-type: none">• Синхронное выключение Synchro Stop включено (по умолчанию): выключаются варочная панель и вытяжка.• Синхронное выключение Synchro Stop выключено: выключается только варочная панель. Чтобы выключить вытяжку, установите скорость «0» (или включите функцию Air-Dry).
	<p>Блокировка от детей</p> <p>Конфорки можно заблокировать, чтобы предотвратить их случайное включение, и разблокировать. Нажмите и удерживайте сенсор вкл./выкл. примерно 3 секунды.</p>
 Слайдер (12-ступенчатый)	<p>Внутреннее кольцо слайдера</p> <ul style="list-style-type: none">• Индикация включения варочной панели.• Если варочная панель выключена, но одна из конфорок еще горячая, внутреннее кольцо продолжает гореть. Когда температура варочной панели опустится ниже 65 °C, внутреннее кольцо погаснет.
	<p>Внешнее кольцо слайдера</p> <ul style="list-style-type: none">• Установка степени нагрева конфорки.• Установка температуры для программ Celsius°Cooking™ и PLUS.
 Пауза	<p>Пауза</p> <p>Функция паузы позволяет приостановить работу всей варочной панели на 10 минут. Это позволяет безопасно очистить варочную панель без потери настроек.</p>
 Wi-Fi	<p>Wi-Fi</p> <p>Варочная панель оснащена модулем Wi-Fi, который позволяет подключать прибор к мобильному устройству, например, смартфону или планшету. Это позволяет контролировать состояние варочной панели через мобильное устройство. В целях безопасности удаленное управление, включение и выключение варочной панели невозможно.</p> <p>Мониторинг через мобильное устройство нельзя использовать вместо личного контроля процесса приготовления на варочной панели.</p>

Ваша варочная панель со встроенной вытяжкой

Продолжение таблицы

Сенсор/слайдер	Описание (см. раздел «Использование»)
 Таймер приготовления	Таймер приготовления Таймер приготовления упрощает процесс приготовления, позволяя установить продолжительность работы конфорки. По истечении заданного времени конфорка автоматически выключится, и раздастся звуковой сигнал. Для выключения звукового сигнала прикоснитесь к сенсору таймера приготовления или через некоторое время сигнал выключится автоматически. Таймер приготовления можно установить независимо для каждой конфорки.
 Отображение времени приготовления	Контрольный таймер — отображение времени приготовления Контрольный таймер показывает, сколько времени работает выбранная конфорка, и начинает отсчет в фоновом режиме автоматически.

Функции программ

Программа	Описание (см. раздел «Использование»)
 Celsius°Cooking™ Отображается только при обнаружении посуды или зонда Celsius°Cooking™.	 Разогрев и жарка Программа для быстрого нагрева до высокой температуры. Дно посуды нагревается до высокой температуры. Перед началом программы всегда добавляйте масло в посуду. Чтобы пища оставалась полезной, не нагревайте масло выше температуры горения.
	 Кипение и варка в воде Программа позволяет быстро вскипятить воду. Перед запуском программы налейте воду в посуду.
	 Медленное приготовление и сувид Программа поддерживает температуру от низкой до средней, не давая дну посуды сильно нагреваться. Для равномерного распределения тепла периодически помешивайте большой объем продуктов и густые блюда.
 ПЛЮС (автоматические программы приготовления)	 Гриль Эта программа предназначена только для конфорок Bridge Induction, объединенных в большую зону нагрева. Данная программа эффективнее работает с индукционными пластиной для гриля и тэпаньяки, рекомендованными ASKO. Программа также работает с другой посудой, но, возможно, менее точно.
	 Жарка/вок С помощью этой программы можно жарить овощи, рыбу, бекон, мясо, картофель или яйца на сливочном или растительном масле.
	 Разогрев и поддержание температуры Используйте программу для растапливания шоколада (45 °C), поддержания температуры блюда (70 °C), варки (94 °C) или доведения до кипения (100 °C).

Ваша варочная панель со встроенной вытяжкой

варочная панель восстановление настроек




Эта функция позволяет восстановить все настройки конфорок, если вы случайно выключили варочную панель.

В течение 6 секунд снова включите варочную панель. В течение следующих 6 секунд прикоснитесь к любой области слайдера, и все настройки варочной панели восстановятся.

Перенос настроек

Если снять посуду с активной конфорки и в течение 6 секунд поставить на другую конфорку, то можно перенести все настройки таймера и приготовления на новую конфорку, коснувшись ее слайдера. Чтобы показать эту возможность, слайдер новой конфорки отображает скопированные настройки. После подтверждения предыдущая конфорка выключается.

Индикация на дисплее

Индикация на дисплее	Статус
—	Мощность нагрева «0» на конфорке.
12	Текущая степень нагрева на конфорке; 1 = низкая ... 12 = высокая.
boost	Включен режим Boost.
L	Включена блокировка, панель управления заблокирована.
⋈	Индикатор остаточного тепла. Каждая конфорка варочной панели оснащена индикатором остаточного тепла, который показывает, что конфорка после выключения еще горячая. Даже если варочная панель выключена, индикатор светится, предупреждая, что конфорка горячая! Не прикасайтесь к этим конфоркам, пока горит индикатор остаточного тепла.
	 ГОРЯЧАЯ ПОВЕРХНОСТЬ!
	Опасность ожога!
E	Код ошибки; см. раздел «Поиск и устранение неисправностей».
— °C	Индикатор градусов Цельсия для программ Celsius°Cooking™ и PLUS.
	Индикатор (и сенсор) очистки жировых фильтров или замены рециркуляционного фильтра. Нажмите и удерживайте сенсор 2 секунды, чтобы сбросить индикатор фильтра.
	Индикатор вытяжки <ul style="list-style-type: none">Горит постоянно: вентиляция включена.Бледно светится: вентиляция выключена или работает функция Air-Dry или включено синхронное управление Synchro Control (автоматическая вентиляция).

Преимущества приготовления с помощью индукции

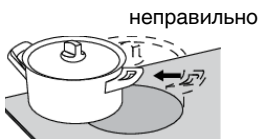


Быстрое приготовление

Вы удивитесь, как быстро можно готовить на индукционной панели. Особенно, если выбрать высокую мощность нагрева, блюда и жидкости закипают очень быстро. Обязательно контролируйте приготовление, чтобы пища не убежала и не выпарилась. Индукционное приготовление сводит теплотери к минимуму, а ручки посуды не нагреваются.

Подача мощности соразмерно диаметру посуды

При индукционном приготовлении задействуется только та часть конфорки, на которой установлена посуда. При использовании небольшой посуды на большой конфорке индукционный нагрев производится только на участке конфорки, где установлена посуда. Таким образом, мощность будет ниже, и закипание займет больше времени.



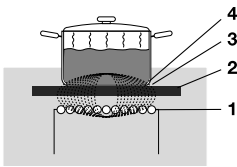
💡 ИНФОРМАЦИЯ!

- Твердые частицы могут привести к появлению царапин, которые невозможно устранить. Ставьте на варочную поверхность посуду только с чистым дном. Не передвигайте посуду по поверхности. Чтобы переставить или снять посуду, поднимите ее.
- Не используйте варочную панель в качестве рабочего стола.
- Во избежание потери энергии всегда накрывайте посуду крышкой во время приготовления.

Управление с помощью сенсоров и слайдеров

- Если вы раньше пользовались обычными переключателями, возможно, вам потребуется некоторое время, чтобы привыкнуть к сенсорному управлению. Прикасайтесь к сенсору подушечкой пальца.
- Сенсоры реагируют на легкое нажатие подушечкой пальца. Не используйте другие предметы для управления сенсорами.
- Варочная панель управляется слайдером. Вы можете коснуться нужной зоны слайдера или провести пальцем по слайдеру по часовой стрелке, чтобы увеличить степень нагрева и температуру, и против часовой стрелки, чтобы уменьшить степень нагрева и температуру.
- Чтобы установить степень нагрева конфорки, коснитесь слайдера в зоне нужной степени нагрева. При касании выбранная степень нагрева отобразится на дисплее конфорки.
- Выбранная зона слайдера будет ярко освещена.
- Не используйте никакие предметы для управления слайдером.

Принцип работы индукционных конфорок



Под стеклокерамической поверхностью (2) размещена индукционная катушка (1), которая генерирует электромагнитное поле (3). Если на конфорку поставить посуду с намагничивающимся дном (4), в дне начинает индуцироваться ток.

Просто

Электронное управление простое в использовании и позволяет точно регулировать уровень мощности. На малой мощности можно растапливать шоколад и готовить блюда, которые обычно варятся в пароварке.

Быстро

При максимальной мощности можно быстро довести до кипения большое количество пищи.

Чисто

Варочную панель легко очищать. Конфорки нагреваются до той же температуры, что и посуда, поэтому убежавшая пища не пригорает.

Безопасно

Тепло вырабатывается в дне посуды. Варочная поверхность нагревается не больше, чем сама посуда. Это значит, что поверхность индукционной конфорки нагревается гораздо меньше, чем стеклокерамическая конфорка с обычным нагревателем.

После того как вы снимите посуду, конфорка очень быстро остынет.

Распределение мощности между конфорками

В зависимости от модели варочной панели конфорки могут влиять на работу друг друга. При одновременной работе нескольких конфорок мощность автоматически распределяется между ними.

Когда при установке степени нагрева достигается максимальная общая мощность работы нескольких конфорок, степень нагрева одной или нескольких конфорок автоматически уменьшается до максимально возможной настройки в данный момент. На это указывает мигание соответствующего элемента управления.

Звуки при индукционном приготовлении

- **Щелчки**

Звук может появляться при работе на малой мощности или при автоматическом распознавании посуды.

- **Шумит посуда**

Некоторая посуда издает шум во время приготовления. Шум вызван переходом энергии от варочной панели к посуде. При высокой мощности нагрева это нормально для некоторых видов посуды, и не вредит ни варочной панели, ни посуде.

- **Шум вентилятора**

Чтобы электроника работала долго и надежно, варочная панель оснащена охлаждающим вентилятором, который включается при интенсивной работе прибора. При этом слышен жужжащий звук. После выключения варочной панели вентилятор продолжает работать еще несколько минут.

Посуда для индукционного приготовления

Для индукционного приготовления требуется специальная посуда.

Посуда, использовавшаяся для приготовления на газе, не подходит для приготовления на индукционной варочной панели.

Используйте посуду, подходящую для приготовления с помощью электричества и индукции, имеющую:

- толстое дно (не менее 2,25 мм),
- ровное дно.

СОВЕТЫ!

Пригодность посуды для индукционного приготовления можно проверить самостоятельно при помощи магнита. Посуда считается пригодной, если магнит притягивается к дну.

Подходит	Не подходит
Посуда из специальной нержавеющей стали	Керамическая посуда
Посуда с символом индукции	Нержавеющая сталь
Эмалированная посуда	Фарфор
Эмалированная чугунная посуда	Медная посуда
	Пластик
	Алюминий

ПРЕДОСТЕРЕЖЕНИЕ!

При использовании металлической эмалированной посуды помните:

- эмаль может отслоиться, если поставить или оставить пустую посуду на конфорке при высокой степени нагрева;
- дно посуды может деформироваться, например, из-за перегрева;
- медленно нагревайте эмалированную посуду.

Запрещается использовать посуду с неровным дном. Вогнутое или выпуклое дно может помешать работе защиты от перегрева, и варочная панель может перегреться. Это может привести к растрескиванию стеклокерамики и расплавлению дна посуды. Гарантия на повреждения, возникшие в результате использования неподходящей посуды и нагрева пустой посуды, не распространяется.

Диаметр дна посуды

Диаметр дна посуды должен составлять не менее 12 сантиметров. Для достижения наилучших результатов используйте посуду, дно которой совпадает с конфоркой по диаметру. Если на конфорку поставить маленькую посуду, конфорка не будет работать.

Скороварки

Индукционная варочная панель отлично подходит для приготовления в скороварке. Конфорка быстро реагирует на изменение уровня мощности. Давление в скороварке быстро достигает необходимого уровня. Как только вы выключите конфорку, нагрев сразу прекратится.

Автоматическое обнаружение посуды

Конфорка автоматически определяет, что на конфорку установлена подходящая посуда. Загорается дисплей конфорки.

Определение посуды

Если на конфорке выбрать степень нагрева, но не поставить посуду или поставить неподходящую посуду, передача энергии не происходит. Через некоторое время конфорка автоматически выключится.

Пластины для гриля

Варочная панель оснащена программой «Гриль» (в зависимости от модели) для использования пластины для гриля. Программа поддерживает оптимальную температуру пластины при приготовлении на гриле.

Настройки приготовления пищи

Значения в таблице внизу являются рекомендательными, так как фактические настройки зависят от состава посуды и количества и вида ее содержимого.

Степень нагрева	Назначение
Используйте степени нагрева 1-5 для:	<ul style="list-style-type: none">• приготовления бульона на медленном огне,• тушения мяса,• варки овощей,• растапливания шоколада,• поширования,• плавления сыра.
Используйте степень нагрева 6-9 для:	<ul style="list-style-type: none">• завершения приготовления большого объема пищи,• оттаивания твердых овощей,• жарки толстых кусков мяса в панировке.
Используйте степень нагрева 10-11 для:	<ul style="list-style-type: none">• жарки оладий,• жарки бекона (сала),• жарки сырого картофеля,• жарки рыбы в панировке,• доведения рыбы до готовности,• жарки тонких кусков мяса в панировке.
Используйте степень нагрева 12 для:	<ul style="list-style-type: none">• обжаривания мяса,• приготовления рыбы,• приготовления омлетов,• обжарки вареного картофеля,• жарки во фритюре.
Используйте режим Boost для:	<ul style="list-style-type: none">• быстрого доведения жидкости до кипения,• быстрого обжаривания овощей,• нагрева масла и жира,• жарки в воке.

Использование вытяжки

Вытяжка оснащена поднимающимся вытяжным модулем. В поднятом положении вытяжка улавливает пары более эффективно, особенно если вы готовите в высокой посуде.

- Модуль вытяжки имеет два положения: опущенное и поднятое. Чтобы поменять положение, нажмите сенсор подъема/опускания вытяжки. По умолчанию вытяжка автоматически поднимается при работе индукционной варочной панели. Это можно поменять в меню «*Настройки*».
- Для изменения скорости работы вытяжки используйте сенсоры «-» (минус) и «+» (плюс) вытяжки (1-4 и режим Boost).

Если вручную установить скорость «0», вытяжка выключится или при необходимости включится функция Air-Dry. Используйте настройку синхронного выключения Synchro Stop для автоматического выключения вытяжки при выключении варочной панели.

Если во время движения вытяжки нажать сенсор подъема/опускания вытяжки, направление движения поменяется. Также если движение вверх затруднено (например, предметом), вытяжка опускается.

ПРЕДОСТЕРЕЖЕНИЕ!

Убедитесь, что ничто не препятствует движению вытяжки. Если на вытяжке стоит предмет, то при движении вверх вытяжка может его приподнять или наклонить, что может привести к повреждению варочной панели и создать опасную ситуацию (например, может разлиться горячее содержимое посуды).

ВНИМАНИЕ!

Отключите настройку «Автоматический подъем вытяжки», если не хотите, чтобы при включении вытяжка автоматически поднималась. См. раздел «*Настройки*».

Если варочную панель выключить (вручную или автоматически), когда вытяжка находится в поднятом положении, вытяжка автоматически опустится.

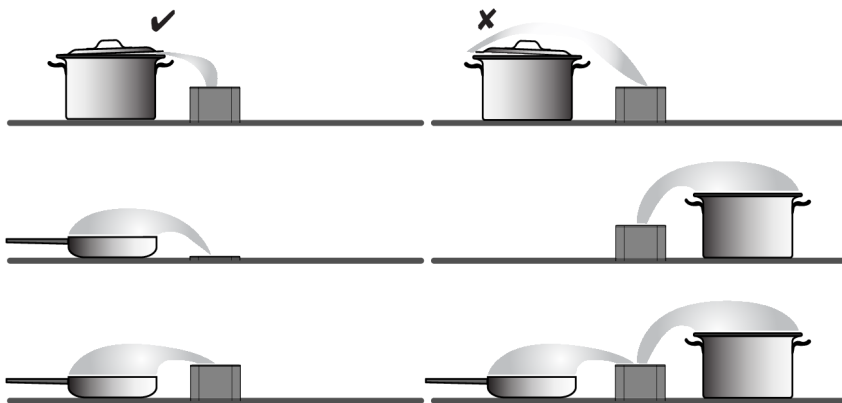
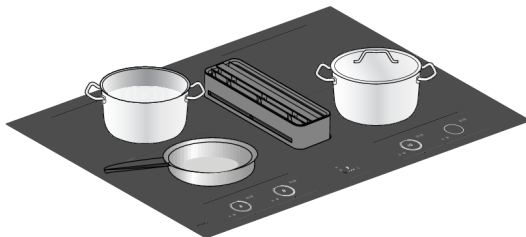
Автоматическая работа вытяжки

Вытяжка имеет три автоматических режима работы (см. раздел «*Настройки*»):

- **Синхронное управление Synchro Control.** Автоматическое управление скоростью вытяжки в зависимости от степени нагрева конфорки (чем выше степень нагрева конфорки, тем выше скорость работы вытяжки). Синхронное управление Synchro Control имеет приоритет над синхронным запуском Synchro Start.
- **Синхронный запуск Synchro Start.** Автоматическое включение вытяжки с предустановленной скоростью при включении конфорки. Установите скорость в меню настроек.
- **Синхронное выключение Synchro Stop.** Автоматическое выключение вытяжки и при необходимости включение функции Air-Dry при выключении варочной панели.

Использование

Установка посуды и использование крышек



Рекомендуется устанавливать посуду как можно ближе к вытяжке, в пределах конфорки. Если вы используете крышку, устанавливайте ее под углом, так чтобы отверстие для выхода пара было направлено в сторону вытяжки. Это обеспечивает оптимальный отвод пара.

СОВЕТЫ!

Использование крышек по время приготовления имеет некоторые преимущества.

- Тепло остается в посуде, поэтому пища быстрее нагревается до необходимой температуры. Также это способствует снижению энергопотребления.
- Основное количество пара, образующееся во время приготовления, конденсируется на крышке, что уменьшает необходимость отвода (влажного) воздуха. В результате при работе вытяжки в режиме рециркуляции в помещении не увеличивается влажность. Также это снижает уровень шума.

Для большей эффективности используйте вытяжку в поднятом положении, особенно если вы готовите в высокой посуде.

Функция Air-Dry

Функция Air-Dry обеспечивает продувку и просушку вытяжных каналов и жировых фильтров. Через 10 минут функция Air-Dry автоматически выключается.

Индикатор очистки жирового фильтра

Вытяжка имеет индикатор фильтра. Индикатор мигает, когда необходимо очистить жировые фильтры. Можно задать три уровня интенсивности использования вытяжки, которые определяют периодичность очистки жировых фильтров. Выбрав правильный уровень с учетом вашего стиля приготовления, фильтры не нужно будет чистить чаще, чем это необходимо.

Таблица периодичности очистки жирового фильтра.

Обозначение	Интенсивность использования	Очистка фильтра через (часы):
L1	Приготовление и жарка с небольшим количеством жира.	40
L2 (по умолчанию)	Приготовление и жарка с умеренным количеством жира.	20
L3	Приготовление и жарка с большим количеством жира.	10
off	Ручной режим. Фильтры можно очищать в любое время (до появления индикации на дисплее). После этого можно сбросить индикацию очистки фильтра. Примечание! После очистки фильтров всегда сбрасывайте индикатор фильтра. При настройке off (выкл.) индикатор фильтра загорается, только если не очищать фильтры в течение длительного времени.	40

Индикатор замены рециркуляционного фильтра

Вытяжка имеет индикатор фильтра. Индикатор и буква «r» на дисплее мигают при необходимости замены рециркуляционного фильтра.

Рециркуляционный фильтр необходимо менять после 300 часов работы. См. «Замена рециркуляционного фильтра» в разделе «Техническое обслуживание».

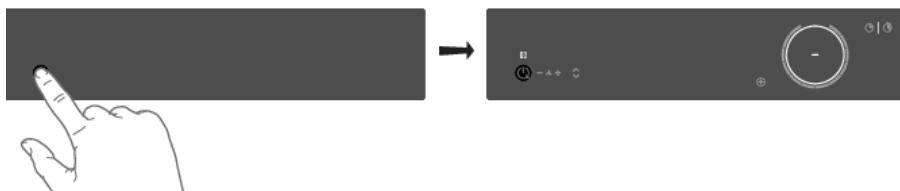
Приготовление

Доступны три режима приготовления:

1. Стандартное приготовление с выбором степени нагрева.
2. Приготовление с помощью программ PLUS.
3. Приготовление с использованием Celsius°Cooking™ с помощью измерения температуры посуды (доступно в зависимости от модели).

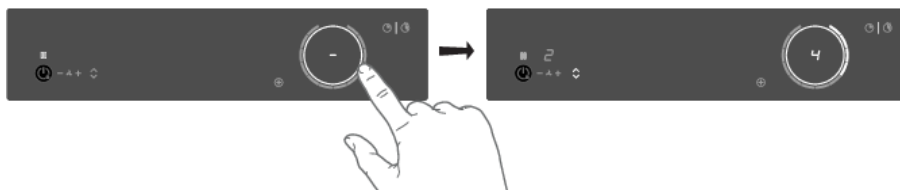
Стандартное приготовление

1. Поставьте посуду на конфорку.
2. Коснитесь сенсора вкл./выкл., чтобы включить варочную панель.



- Прозвучит однократный звуковой сигнал.
- Загорятся внутренние кольца слайдеров.
- Загораются все слайдеры и затем постепенно гаснут. Остается гореть слайдер конфорки, на которой установлена посуда.

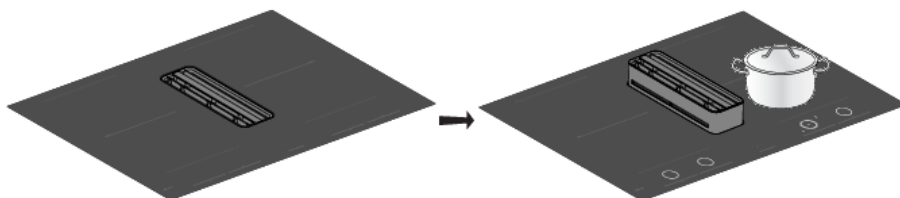
3. Проведите пальцем по слайдеру (по часовой стрелке) или коснитесь пальцем слайдера в области нужного уровня мощности.



- Конфорка автоматически включится с заданным уровнем мощности.

ПРЕДОСТЕРЕЖЕНИЕ!

В зависимости от настроек вытяжка может подниматься или опускаться автоматически.



- Для увеличения или уменьшения мощности нагрева проведите пальцем по слайдеру или коснитесь в области нужной степени нагрева.
 - Конфорки имеют 12 степеней нагрева. Также имеется режим Boost.
- Снимите посуду или нажмите и удерживайте слайдер 3 секунды, чтобы выключить конфорку.

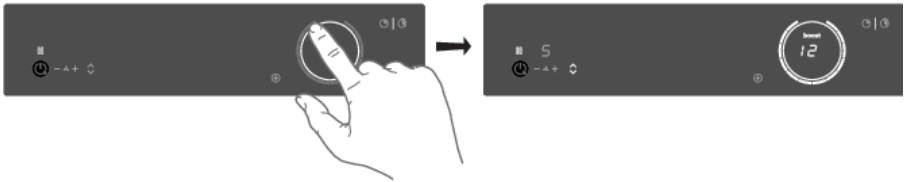
ВНИМАНИЕ!

Если не производить дальнейших настроек в течение 60 секунд, варочная панель выключится.

Режим Boost

Режим Boost используется для приготовления с максимальной мощностью в течение короткого времени (максимум 10 минут). По истечении максимального времени режима Boost мощность уменьшается до уровня 12.

- Поставьте посуду на конфорку.
- Коснитесь степени нагрева 12 на слайдере или проведите пальцем по степени нагрева 12, чтобы включить режим Boost. Дважды коснитесь степени нагрева 12, если выключена настройка «Автоматический Boost» (см. раздел «Настройки»).



- На дисплее отображается уровень мощности 12 и слово boost.
 - Если настройка «Автоматический Boost» включена, режим Boost автоматически активируется при выборе степени нагрева 12 (см. раздел «Настройки»).
- Чтобы выключить режим Boost на выбранной конфорке, снова нажмите степень '12' на слайдере.

ВНИМАНИЕ!

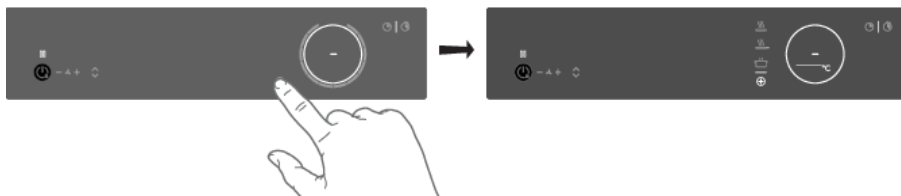
Во избежание перегрева электроника может автоматически отключить режим Boost и снизить степень нагрева до 12.

Если на конфорке отсутствует подходящая посуда, на дисплее мигает установленное значение температуры. Через одну минуту конфорка выключится.

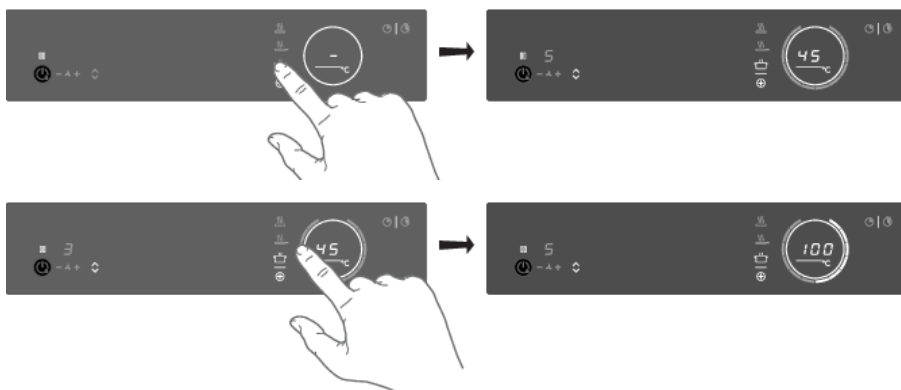
⊕ Приготовление с помощью программ PLUS

Меню PLUS позволяет использовать полуавтоматические программы, которые контролируют температуру приготовления для всех типов посуды.

1. Прикоснитесь к сенсору программ PLUS. Загорятся символы программ: Разогрев и поддержание температуры, Жарка/вок и Гриль.
 - При выборе программы Гриль необходимо использовать пластину для гриля, которая закрывает две объединенные конфорки.



2. Выберите программу и диапазон температуры, коснувшись соответствующего символа. Вы можете переключаться между программой и температурой, нажимая и удерживая соответствующий символ.



Если программу или температуру не менять в течение 3 секунд, программа включится. Чтобы выключить программу PLUS, коснитесь и удерживайте три секунды символ активной программы или установите степень нагрева вручную.

ВНИМАНИЕ!

Перед началом программы всегда добавляйте воду или масло в посуду, не нагревайте пустую посуду.

Разогрев и поддержание температуры

Тем-ра, °С	Использование
45	растопливания шоколада
70	разогрев/поддержание температуры
94	варки овощей
100	быстрого доведения блюда или жидкости до кипения

Жарна/вок

Тем-ра, °С	Использование
140 / 160	рыба, бекон, яйца, овощи, жареные на сливочном масле
180 / 200	шницель, колбаски, картофель в мундире
220	жарки в воке

Гриль

Эта программа предназначена только для конфорок Bridge Induction, объединенных в большую зону нагрева.

Программа эффективно работает с аксессуарами ASKO для индукционных варочных панелей — пластиной для гриля и тэппанъяки. Программа также работает с другой посудой, но, возможно, менее точно.

Некоторые программы включают этап нагрева, при этом на дисплее отображается обратный отсчет времени. Во время нагрева слайдер и заданная температура мигают. По достижении заданной температуры раздается короткий звуковой сигнал, слайдер перестает мигать и светится постоянно. Вы можете начать приготовление.

Датчик, измеряющий температуру во время приготовления с помощью программ PLUS, расположен под стеклом под посудой, поэтому фактическая температура содержимого посуды всегда отличается от заданной температуры. Температура содержимого посуды также зависит от других факторов, таких как тип посуды, количество жидкости и наличие крышки на посуде.

ВНИМАНИЕ!

При температуре до 94 °С программы автоматически нагревают и поддерживают заданную температуру, измеряя температуру стеклокерамической поверхности. Это позволяет предотвратить убежание и пригорание жидкости к дну посуды.

ВНИМАНИЕ!

При температуре от 100 °С программы нагревают посуду по времени с разной мощностью. Заданная температура на дисплее показывает примерный температурный диапазон работы конфорок. Необходимо постоянно следить за приготовлением.

ВНИМАНИЕ!

Для более точного контроля за приготовлением рекомендуется использовать оборудование Celsius°Cooking™, например, сковороду, сотейник или зонд совместно с соответствующими программами (см. раздел 'Приготовление с помощью Celsius°Cooking™').

ВНИМАНИЕ!

Для достижения наилучшего результата включайте эти программы с момента начала приготовления. Разогретая поверхность влияет на результат.

Приготовление с помощью Celsius°Cooking™

Введение

Добро пожаловать в Celsius°Cooking™.

Программы Celsius°Cooking™ разработаны в сотрудничестве с Hestan Cue. Ваша новая индукционная варочная панель оснащена интеллектуальными функциями и решениями, которые делают приготовление пищи простым и приятным занятием.

Чтобы извлечь максимум и узнать все возможности Celsius°Cooking™, вы можете приобрести дополнительное подключенное оборудование, которое поможет вам полностью контролировать температуру и время приготовления.

Дополнительное оборудование входит в комплект поставки некоторых моделей.

Это оборудование позволяет полностью раскрыть возможности Celsius°Cooking™: оно считывает и передает точную информацию о температуре ингредиентов, позволяя получать идеальные результаты приготовления. Это оборудование:



Зонд



Сковорода



Сотейник

Более подробную информацию можно найти на сайтах www.celsiuscooking.com, www.asko.com.

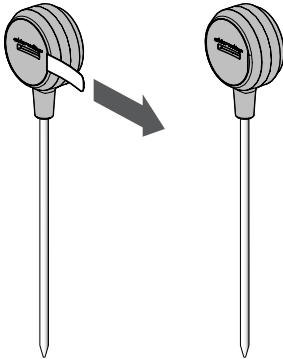
➤ Приготовление с использованием посуды Celsius°Cooking™

Такое приготовление подразумевает использование посуды Celsius°Cooking™ (сковорода или сотейник), которая постоянно измеряет температуру внутри посуды, или температурного зонда Celsius°Cooking™. Информация о температуре отправляется на варочную панель по Bluetooth.

Подготовка системы

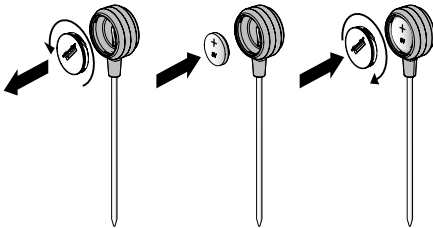
Перед началом приготовления убедитесь, что вы выполнили все подготовительные действия. В противном случае у вас могут возникнуть трудности или вы можете случайно повредить систему.

Использование Celsius°Cooking™ обеспечивает постоянную температуру посуды, необходимую для приготовления пищи.



Подготовьте зонд Celsius°Cooking™

1. Вытяните защитный язычок из корпуса зонда Celsius°Cooking™.
2. Зонд Celsius°Cooking™ готов к использованию. При необходимости замените батарейку.



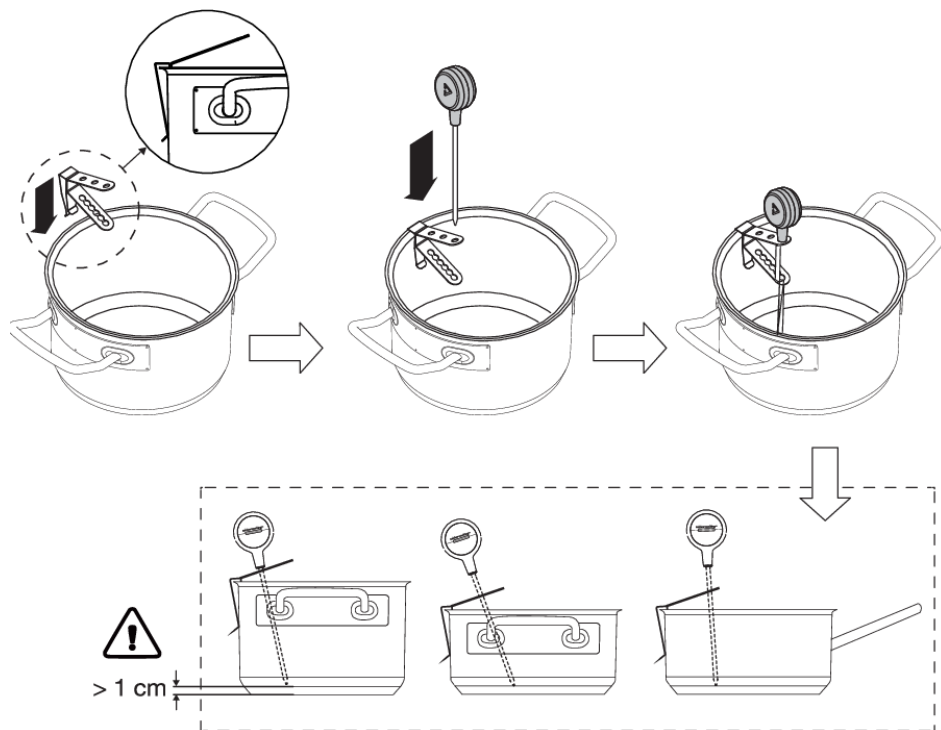
Установка батарейки в зонд Celsius°Cooking™

1. Открутите и снимите крышку батарейки. Установите батарейку (отрицательным (-) полюсом вперед).
2. Установите на место крышку батарейки. Не закручивайте слишком туго.

Установите зонд Celsius°Cooking™ на посуду

Зонд Celsius°Cooking™ можно использовать с посудой разного типа и размера. Благодаря клипсе с разными отверстиями зонд можно устанавливать различными способами.

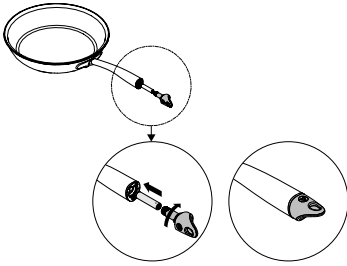
Использование



1. Установите клипсу на край посуды.
2. Вставьте стержень зонда сверху в клипсу.

ВНИМАНИЕ!

- Оставьте расстояние не менее 1 сантиметра между дном посуды и измерительным концом зонда!
- Нестабильное соединение между посудой и варочной панелью может быть вызвано низким уровнем заряда батарейки. В этом случае замените батарейку.



Посуда Celsius°Cooking™

1. Вставьте батарейку типа AAA в ручку (отрицательным (-) полюсом вперед).
2. Вставьте крышку ручки в ручку посуды и поверните на четверть оборота, чтобы зафиксировать.

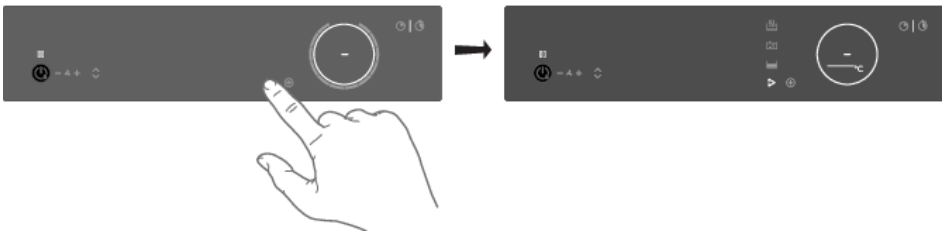
ВНИМАНИЕ!

Не меняйте между собой крышку ручки сотейника (31620) и крышку ручки сковороды (31619).

Привязка посуды к конфорке

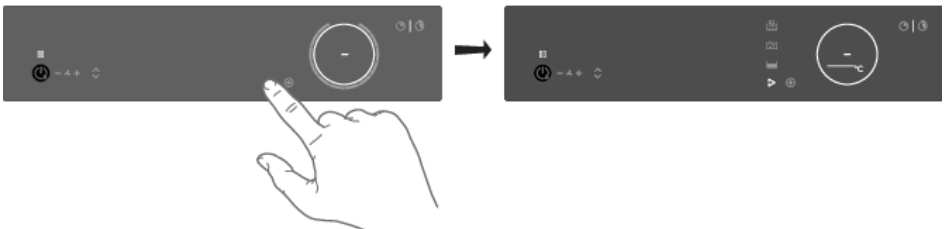
Включите варочную панель и дождитесь окончания анимации включения.

Поставьте посуду Celsius°Cooking™ или обычную посуду с зондом Celsius°Cooking™ на конфорку. После того как варочная панель обнаружит посуду, быстро дважды коснитесь датчика крышки ручки или корпуса зонда для активации. После этого загорится сенсор режима Celsius°Cooking™. При подключении зонда сенсор режима Celsius°Cooking™ загорается на дисплее всех возможных конфорок. Нажмите сенсор режима Celsius°Cooking™ нужной конфорки. Откроется меню Celsius°Cooking™. Чтобы выключить меню, снова коротко нажмите сенсор.

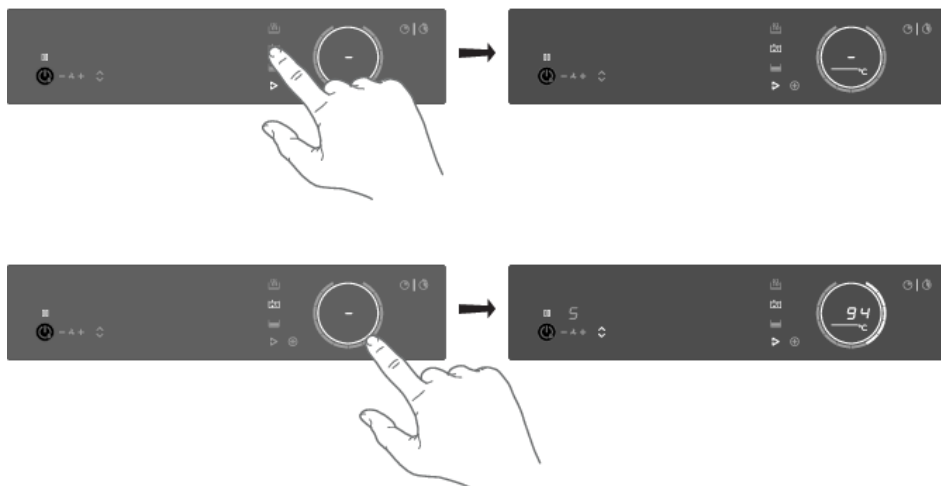


Приготовление с помощью встроенных программ Celsius°Cooking™

Варочная панель имеет встроенные программы Celsius°Cooking™, оптимизированные для посуды Celsius °Cooking™. В меню можно выбрать 3 программы с разными температурными режимами. Используйте режим, наиболее подходящий вашему блюду.



Использование



Разогрев и жарка

Программа для быстрого нагрева до высокой температуры. Дно посуды нагревается до высокой температуры. Перед началом программы всегда добавляйте масло в посуду. Чтобы пища оставалась полезной, не нагревайте масло выше температуры горения.

Кипение и варка в воде

Программа позволяет быстро вскипятить воду. Перед запуском программы налейте воду в посуду.

Медленное приготовление и сувид

Программа поддерживает температуру от низкой до средней, не давая дну посуды сильно нагреваться. Для равномерного распределения тепла периодически помешивайте большой объем продуктов и густые блюда.

Использование зонда в качестве кулинарного термометра

Температурный зонд Celsius°Cooking™ можно использовать в качестве кулинарного термометра для контроля температуры блюда. Это возможно в стандартном режиме с выбором степени нагрева или в режиме программ PLUS. Чтобы активировать зонд и использовать его как кулинарный термометр, коснитесь корпуса зонда и, когда на дисплее загорится сенсор режима Celsius°Cooking™, нажмите сенсор.

ИНФОРМАЦИЯ!

Включите прибор, прежде чем устанавливать посуду Celsius°Cooking™, чтобы система могла четко определить ее положение.

СОВЕТЫ!

Если температурный зонд Celsius°Cooking™ подключен к конфорке, его можно использовать как кулинарный термометр. На дисплее вместо степени нагрева будет отображаться температура. По мере изменения степени нагрева на дисплее вместо фактической температуры некоторое время отображается степень нагрева.

Обнаружение отсутствия зонда

Если во время приготовления извлечь зонд, варочная панель обнаружит это и прекратит нагрев. Установите зонд на место и для подтверждения нажмите мигающий сенсор режима Celsius°Cooking™, или зонд будет снова обнаружен автоматически.

Если в посуду добавить холодную воду, то также может сработать обнаружение отсутствия зонда!

Пошаговое руководство по приготовлению пищи на CelsiusCooking.com



Для приготовления вкусных и изысканных блюд необходима правильная температура и определенное время. Возможность устанавливать температуру вместо уровней мощности и подробные видеоинструкции позволяют готовить идеальные блюда ресторанного уровня. На сайте CelsiusCooking.com вы найдете множество интересных рецептов с пошаговыми инструкциями и проверенными шеф-поварами способами приготовления, которые помогут вам создавать вкусные и безупречные блюда каждый раз.

CelsiusCooking.com

- Даже если вы только начинаете осваиваться на кухне, CelsiusCooking.com станет вашим кулинарным навигатором, с которым вы будете готовить чаще и радоваться восхитительным результатам. Вы изучите новые способы приготовления, узнаете о новых сочетаниях продуктов и обретете уверенность в том, что делаете. Вместо того чтобы выбирать уровень мощности, вы будете готовить при точной температуре.
- Наши рецепты составлены по принципу «Mise en place», или «все на своем месте», когда все ингредиенты необходимо подготовить заранее. Это особенно важно для рецептов CelsiusCooking.com, так как для каждого из них точно рассчитано время, которое гарантирует идеальный результат.
- Просто следуйте инструкциям шаг за шагом. Рекомендованное время и температура обеспечат идеальное приготовление. Возможно, вы будете какое-то время привыкать к этому, но в итоге блюда будут получаться еще вкуснее.

Выключение конфорки

Чтобы выключить конфорку, управляемую Celsius°Cooking™, установите температуру «0». На дисплее отобразится черточка. Чтобы полностью выключить режим Celsius°Cooking™, коснитесь и удерживайте 3 секунды слайдер или сенсор Celsius°Cooking™ конфорки, которую необходимо выключить.

ИНФОРМАЦИЯ!

Зонд Celsius°Cooking™ измеряет температуру содержимого посуды (например, воды или супа), а посуда Celsius°Cooking™ измеряет температуру дна посуды. Поэтому всегда существует разница между заданной и фактической температурой содержимого ВНУТРИ посуды. Например, чтобы довести жидкость до кипения в посуде Celsius°Cooking™, может потребоваться установить более высокую температуру. Закипание также зависит от объема жидкости и от того, накрыта ли посуда крышкой. Кроме того, регулярное помешивание улучшает результаты даже при приготовлении с помощью зонда.

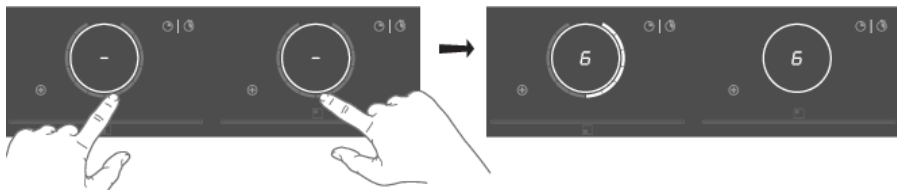
Объединяемая конфорка Bridge Induction

Конфорки Bridge Induction можно объединять в одну зону нагрева, что позволяет готовить в посуде большого размера или нескольких кастрюлях одновременно с одинаковым уровнем мощности.

- Функция распознавания положения посуды активируется автоматически после включения прибора. Если на варочную панель поставить посуду, функция определяет место установки и автоматически объединяет конфорки с учетом размера посуды (если варочная панель была включена).
- При объединении конфорок Bridge Induction невозможно использовать функцию Boost, а также функции меню.
- Используйте посуду, перекрывающую центр хотя бы одной из конфорок Bridge Induction.

Объединение конфорок Bridge Induction

1. Поставьте большую посуду на обе конфорки так, чтобы она их достаточно перекрывала.
 - Если включена функция **brd** (автоматическое объединение конфорок), конфорки объединяются автоматически (см. раздел «Настройки»).
2. Коснитесь слайдеров обеих левых или обеих правых конфорок.



- На дисплеях объединенных конфорок отображается степень нагрева или температура.
3. С помощью слайдера передней конфорки установите степень нагрева или температуру для объединенных конфорок.
 4. Чтобы отключить объединение конфорок, одновременно нажмите два слайдера соответствующих конфорок.

Пауза

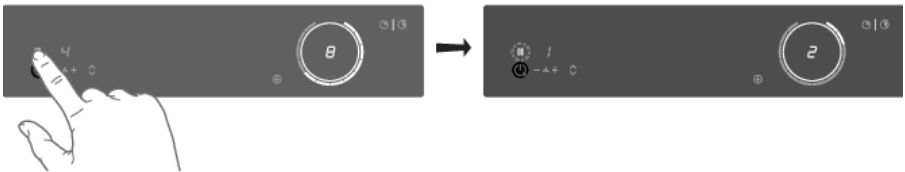
Функция паузы позволяет приостановить работу всей варочной панели на 10 минут. Это удобно, например, чтобы отлучиться от прибора или протереть варочную поверхность, если пища убежала.

Включение паузы

Должна быть активна хотя бы одна конфорка.

Прикоснитесь к сенсору паузы.

- Раздастся короткий звуковой сигнал.
- Настройки всех включенных конфорок уменьшатся до степени нагрева 2.



- Работа всех видов таймера приостановится.
- Сенсор паузы мигает.
- Все сенсоры, кроме сенсора функции паузы и сенсора вкл/выкл заблокируются.

Если в течение 10 минут не нажать ни один сенсор, все активные конфорки автоматически выключатся.

Программы Celsius°Cooking™ не поставит на паузу, так как они управляются автоматически.

Выключение паузы

Нажмите сенсор паузы еще раз в течение 10 минут.

- Варочная панель возобновит работу с теми же настройками, что и до включения паузы.

Блокировка от детей

Конфорки можно заблокировать, чтобы предотвратить их случайное включение.

1. Коснитесь сенсора вкл./выкл., чтобы включить варочную панель.
2. Нажмите и удерживайте сенсор вкл./выкл. примерно 3 секунды.



- На дисплее отобразится символ «L», и панель управления заблокируется.
3. Выполните те же действия, чтобы разблокировать панель управления.

Использование

- При нажатии и удерживании сенсора вкл./выкл. на дисплее загорается символ «L» и затем гаснет. Панель управления разблокируется.

Программирование времени работы духовки

Каждая конфорка имеет два таймера: таймер приготовления и контрольный таймер.

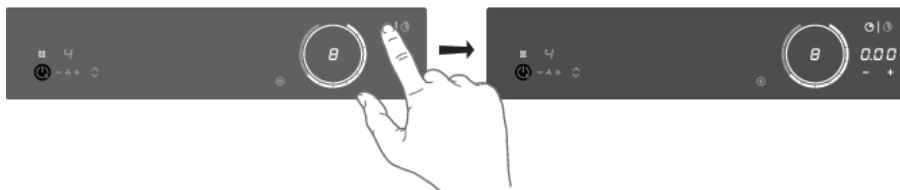


Таймер приготовления

Таймер приготовления упрощает процесс приготовления, позволяя установить продолжительность работы конфорки. По истечении заданного времени конфорка автоматически выключится, и раздастся звуковой сигнал. Для выключения звукового сигнала прикоснитесь к сенсору таймера приготовления или через некоторое время сигнал выключится автоматически. Таймер приготовления можно установить независимо для каждой конфорки.

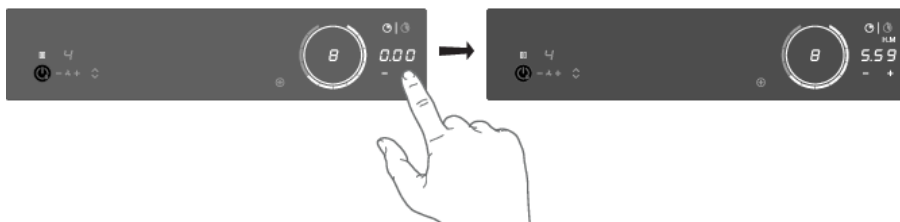
Включение таймера приготовления

1. Нажмите сенсор таймера приготовления необходимой конфорки.



- На дисплее конфорки начнут мигать сенсор таймера приготовления и значение «000».

2. Установите необходимое время приготовления сенсорами «+» (плюс) и «-» (минус).



- Нажимайте сенсор «-» (минус), чтобы увеличить время в часах. Нажимайте сенсор «+» (плюс), чтобы увеличить время в минутах. Затем при необходимости нажимайте сенсор «-» (минус), чтобы уменьшить время в минутах.
 - Если в течение 5 секунд не установить время, таймер приготовления автоматически выключится.
3. Повторите действия, чтобы установить таймер приготовления для другой активной конфорки.
 - Если включена программа Celsius°Cooking™, таймер начнет отсчет времени, когда программа достигнет нужной температуры.

СОВЕТЫ!

Если снять посуду с конфорки, все таймеры этой конфорки будут приостановлены.

Выключение таймера приготовления

Нажмите и удерживайте сенсор таймера приготовления необходимой конфорки.

- *Таймер выключится.*
- *Выключение звукового сигнала таймера приготовления.*
- *По истечении установленного времени раздается звуковой сигнал, мигает сенсор соответствующей конфорки, и на дисплее таймера приготовления мигает значение «0:00».*
- *Чтобы отключить сигнал, коснитесь сенсора таймера приготовления или снимите посуду с конфорки.*



Контрольный таймер — отображение времени приготовления

Контрольный таймер показывает, сколько времени работает выбранная конфорка, и начинает отсчет в фоновом режиме автоматически.

Нажмите сенсор контрольного таймера.

- *На дисплее конфорки отобразится время контрольного таймера.*
- *Контрольный таймер можно сбросить, для этого нажмите и удерживайте сенсор контрольного таймера 3 секунды.*

Управление вытяжкой

По умолчанию для вытяжки установлен режим синхронного управления Synchro Control (см. «Автоматическая работа вытяжки» в разделе «Использование»). В режиме синхронного управления Synchro Control сенсоры/индикаторы вытяжки бледно подсвечиваются. Скорость работы вытяжки регулируется в соответствии со степенью нагрева конфорки. В режиме синхронного управления Synchro Control настройка 5 (режим Boost) также ограничена по времени работы. При включении вытяжка автоматически поднимается (если включена настройка «Автоматический подъем вытяжки»).

ВНИМАНИЕ!

Отключите настройку «Автоматический подъем вытяжки», если не хотите, чтобы при включении вытяжка автоматически поднималась. См. раздел «Настройки».

Ручная установка скорости работы вытяжки

1. Нажмите кнопку «+» (плюс), чтобы запустить работу вытяжки.
 - *Вытяжка поднимется (если включена настройка «Автоматический подъем вытяжки»).*

Использование



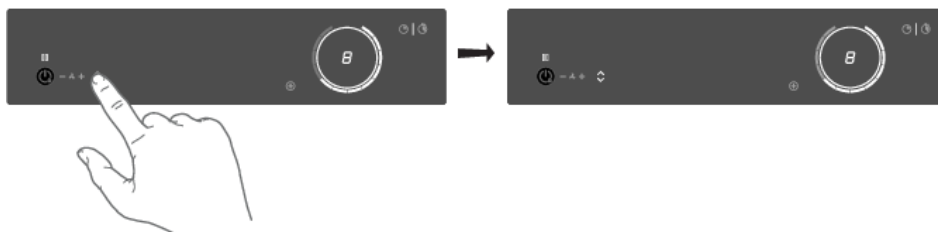
2. Сенсорами «+» (плюс) и «-» (минус) установите скорость работы вытяжки.
 - Имеется 4 скорости работы вытяжки и режим Boost (скорость 5).
 - Нажмите и удерживайте сенсор «+» (плюс), чтобы быстро включить режим Boost.
 - Через 10 минут режим Boost автоматически выключается, и вытяжка переключается на скорость 4.

ВНИМАНИЕ!

Нажмите сенсор «-» (минус) или «+» (плюс), чтобы отменить синхронное управление Synchro Control. Если синхронное управление Synchro Control отменено, одновременно нажмите сенсоры «-» (минус) или «+» (плюс), чтобы включить автоматическую работу вытяжки (синхронное управление Synchro Control).

Ручной подъем и опускание вытяжки

Нажмите сенсор подъема/опускания вытяжки.

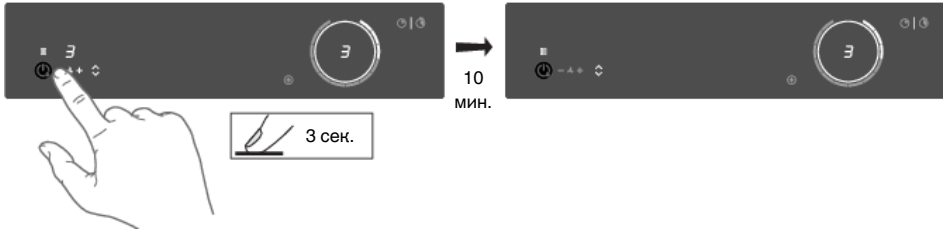


- Вытяжка поднимется.
- Если во время движения вытяжки снова нажать сенсор подъема/опускания, направление движения поменяется. Если что-то мешает движению вытяжки вверх, вытяжка опускается.

Функция Air-Dry

Функция Air-Dry автоматически включается при выключении вытяжки. Если варочная поверхность уже выключена, функция Air-Dry автоматически включается после выключения вытяжки (установки скорости вытяжки «0»).

Нажмите и удерживайте сенсор «←» (минус) 3 секунды, чтобы включить функцию Air-Dry во время приготовления.

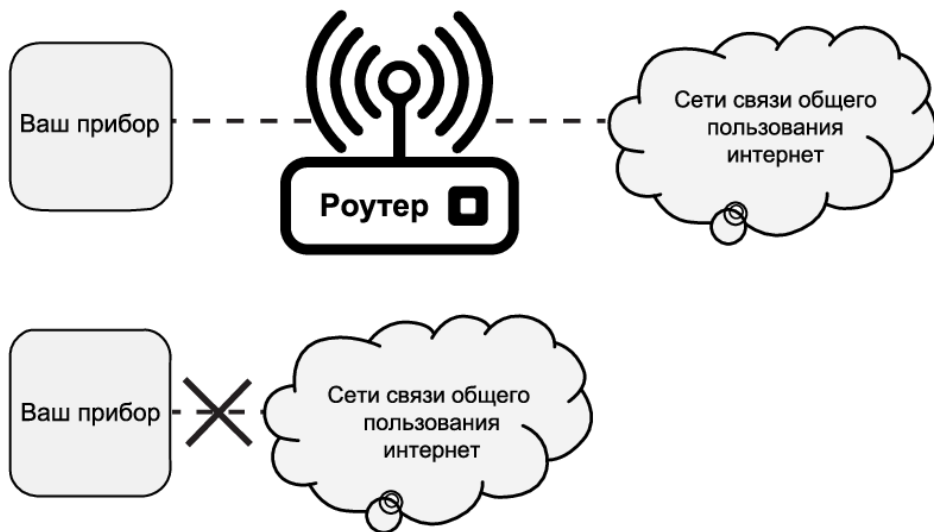


- Индикатор вытяжки мигает (бледно подсвеченный).
- Функцию Air-Dry можно выключить в любое время, нажав и удерживая 2 секунды сенсор «←» (минус).
- Через 10 минут функция Air-Dry автоматически выключается.

Приложение **ConnectLife** и подключение Wi-Fi

Данное оборудование:

- не предназначено для непосредственного подключения к сети оператора связи, оказывающего лицензируемые услуги доступа к сети интернет и/или сети передачи данных на основании договора абонентского обслуживания (абонентского договора);
- не должно использоваться в сети связи общего пользования;
- предназначено для подключения к интернету исключительно с помощью локальной компьютерной сети (домохозяйства), используемой ограниченным кругом лиц и не предназначенной для возмездного оказания услуг связи, взаимодействие которой с сетью общего пользования осуществляется через пограничный маршрутизатор (роутер), подключённый к оборудованию узла передачи данных оператора связи.



Варочная панель оснащена модулем Wi-Fi, который позволяет подключать прибор к Интернету через домашнюю сеть и использовать его вместе с приложением **ConnectLife**, установленным на мобильном устройстве, например, смартфоне или планшете.

Приложение доступно в магазинах Apple App Store и Google Play Store. Приложение необходимо для подключения варочной панели к сети. После сопряжения учетной записи пользователя с варочной панелью приложение можно использовать для контроля состояния варочной панели и обновления встроенного программного обеспечения варочной панели (см. раздел «*ConnectLife и Wi-Fi*»).

Вы можете найти прямые ссылки для различных магазинов на приложение ConnectLife по адресу www.connectlife.io/getstarted и дополнительную информацию о системе, поддержке, доступных функциях и дополнительных возможностях по адресу www.connectlife.io.

В целях безопасности удаленное управление, включение и выключение варочной панели невозможно.

Подготовка

- Необходимо знать имя/SSID сети Wi-Fi-маршрутизатора и сетевой пароль¹⁾.
- Подготовьте этикетку с QR-кодом уникального идентификатора прибора (AUID). Когда приложение попросит, отсканируйте QR-код.
- Убедитесь, что на варочной панели активирован Wi-Fi: при включенной варочной панели светится индикатор Wi-Fi.



- Установите приложение **ConnectLife** на мобильное устройство. Отсканируйте QR-код, чтобы найти приложение.
- Запустите приложение. Зарегистрируйтесь, если у вас еще нет учетной записи.
- Войдите в учетную запись.
- Приложению требуется доступ к местоположению мобильного устройства для поиска сетей Wi-Fi и к камере для сканирования QR-кодов.

Настройка подключения Wi-Fi

Сначала вы подключаете мобильное устройство напрямую к прибору через Wi-Fi, затем это подключение используется для обмена данными по домашней сети Wi-Fi. После этого варочная панель может подключаться к домашней сети.

1. Запустите приложение **ConnectLife**.
2. Выберите «Добавить прибор» в «Приборы», затем выберите «Бытовая техника» и следуйте инструкциям.
3. Когда появится запрос, отсканируйте QR-код с кодом AUID или введите его.

Продолжайте на приборе:

4. Включите варочную панель.
5. Нажмите и удерживайте 3 секунды сенсор Wi-Fi, чтобы войти в меню Wi-Fi (возможно, только если на варочной панели НЕ производится приготовление).
6. Когда на дисплее отобразится символ режима настройки подключения «С» (connection), нажмите сенсор Wi-Fi, чтобы включить настройку подключения. Когда символ «С» начнет мигать, начнется настройка подключения²⁾.

Продолжайте на мобильном устройстве в приложении ConnectLife:

7. Когда появится запрос, подключите мобильное устройство к сети Wi-Fi прибора.
8. Если мобильное устройство спрашивает, сохранять ли подключение, несмотря на отсутствие подключения к Интернету, выберите «Да».
9. Следуйте инструкциям в приложении **ConnectLife**.

Учетная запись, с помощью которой выполнен вход в систему на мобильном устройстве, использованном для настройки подключения, будет автоматически сопряжена с облаком. Если вы хотите выполнить сопряжение с другой учетной записью, например, на мобильном устройстве другого пользователя, см. раздел «Сопряжение с дополнительным пользователем».

¹⁾ ПРИМЕЧАНИЕ. Поддерживаются только сети 2,4 ГГц.

²⁾ ПРИМЕЧАНИЕ. Отключится через 5 минут в случае неудачной попытки подключения.

ConnectLife и Wi-Fi

В целях безопасности обмениваться данными с варочной панелью могут только сопряженные пользователи.

Активация Wi-Fi

1. Выключите варочную панель.
2. Нажмите и удерживайте сенсор вкл./выкл. примерно 5 секунд.
 - *Раздастся короткий звуковой сигнал. Загорится индикатор Wi-Fi.*

Меню Wi-Fi

Активируйте Wi-Fi, чтобы включить меню Wi-Fi. Варочная панель должна быть включена.

1. Нажмите и удерживайте 3 секунды сенсор Wi-Fi, чтобы открыть меню Wi-Fi.
 - *В зависимости от состояния Wi-Fi в меню доступно от 1 до 3 опций: 'С' (connection) для настройки подключения, 'Р' (pair) для сопряжения с дополнительным пользователем и 'U' (unpair) для отмены сопряжения со всеми пользователями.*
2. Для переключения между ними используйте сенсоры «+» (плюс) и «-» (минус), если доступно более 1 опции.
3. Нажмите сенсор Wi-Fi для подтверждения выбранной опции.
4. Нажмите сенсор вкл./выкл. или слайдер, чтобы закрыть меню.
 - *Если в течение 60 секунд не нажимать сенсоры, меню автоматически выключится.*

Настройка подключения

1. Выберите опцию «С» в меню Wi-Fi.
 - *Прибор находится в режиме настройки подключения (Connection Setup Mode) в течение 5 минут.*
 - *Мигает символ «С», сенсоры «+» (плюс) и «-» (минус) не горят.*
2. В мобильном приложении запустите процесс «Добавить прибор» и следуйте инструкциям по настройке сети.

Сопряжение с дополнительным пользователем

Для этой опции необходимо, чтобы настройка подключения была успешно выполнена и варочная панель была подключена к облаку (сенсор Wi-Fi ярко горит).

1. Выберите опцию «Р» в меню Wi-Fi.
 - *Прибор находится в режиме сопряжения (Pairing Mode) в течение 3 минут.*
 - *Мигает индикатор Wi-Fi, сенсоры «+» (плюс) и «-» (минус) не горят.*
2. В мобильном приложении запустите процесс «Добавить прибор» и следуйте инструкциям по настройке сети.

Отмена сопряжения всех пользователей

Для этой опции необходимо, чтобы настройка подключения была успешно выполнена и варочная панель была подключена к облаку (сенсор Wi-Fi ярко горит).

1. Выберите опцию «U» в меню Wi-Fi, чтобы отменить сопряжение со всеми пользователями и отключиться от облака.
 - *Индикатор Wi-Fi мигнет 3 раза.*

- *Варочная панель удалит всех сопряженных пользователей и отключится от облака (unpair).*

Отключение Wi-Fi

1. Войдите в меню Wi-Fi, как описано в разделе «Меню Wi-Fi».
2. Нажмите и удерживайте 3 секунды сенсор Wi-Fi, чтобы выключить Wi-Fi.
 - *Раздастся короткий звуковой сигнал. Индикатор Wi-Fi погаснет.*

Обновление встроенного программного обеспечения

Варочная панель оснащена модулем Wi-Fi, с помощью которого можно получать обновления встроенного программного обеспечения (например, обновления для улучшения функциональности или обновления, связанные с безопасностью). Для этого варочная панель должна быть подключена к облаку и связана с зарегистрированной учетной записью пользователя в приложении **ConnectLife**. Если это еще не настроено, см. раздел «*ConnectLife и Wi-Fi*».

При появлении нового встроенного программного обеспечения в приложении **ConnectLife** отправляется уведомление. Следуйте инструкциям в мобильном приложении.

Чтобы начать процесс обновления, на варочной панели в меню настроек должна быть включена **ON** настройка **FoA** (см. «*Настройки*»). Это подтверждает ваше присутствие у варочной панели. Через 90 минут эта настройка автоматически выключается **OFF**.

После того как вы включите (ON) настройку **FoA** на варочной панели, запустите процесс обновления в приложении **ConnectLife**. Варочная панель выключится. Во время процесса обновления мигает индикатор Wi-Fi. В зависимости от конфигурации процесс обновления занимает до 60 минут.

ВНИМАНИЕ!

Во время обновления варочной панелью нельзя пользоваться. Во время обновления варочная панель может несколько раз перезагружаться и некоторое время не реагировать на команды. Обеспечьте бесперебойное электропитание и подключение к Wi-Fi во время процесса обновления.

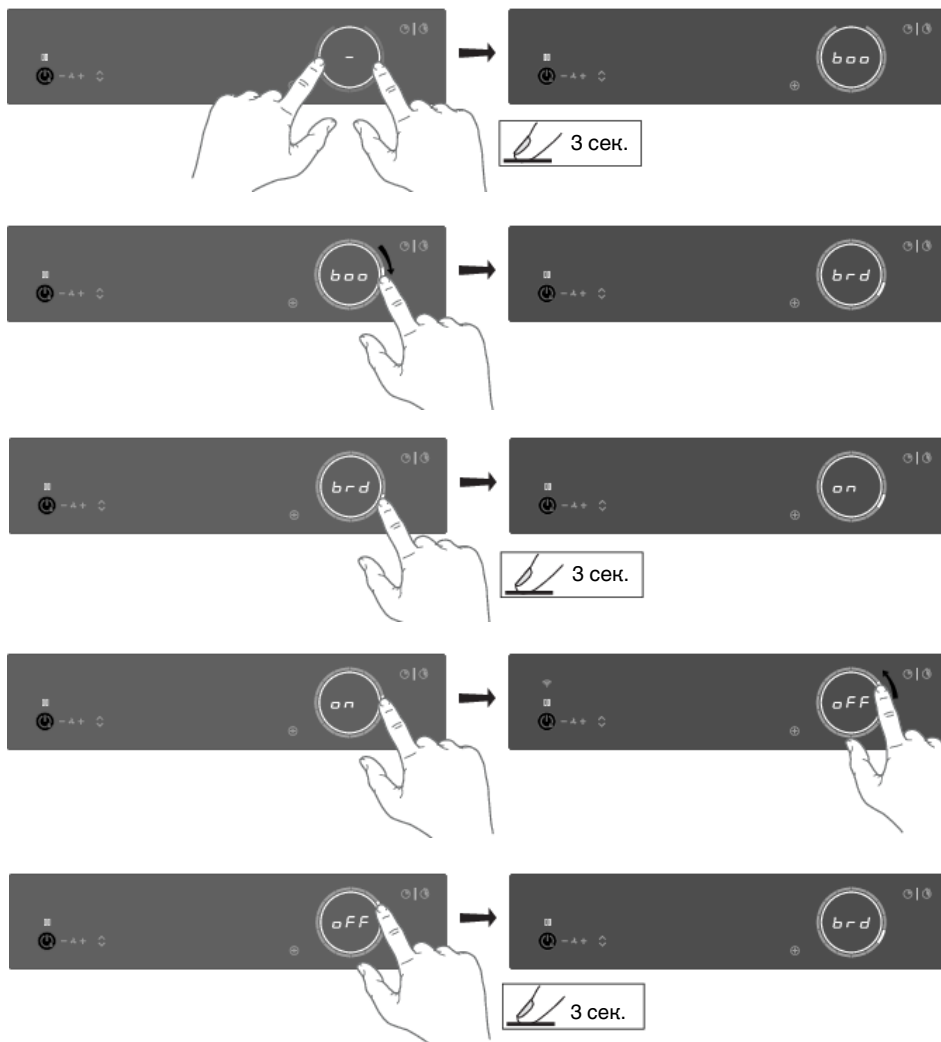
В случае сбоя обновления варочная панель сохраняет предыдущую версию встроенного программного обеспечения и продолжает работу в обычном режиме. Попробуйте еще раз через некоторое время. Если не удастся выполнить обновление, обратитесь за помощью в сервисный центр.

Если после обновления варочная панель не реагирует на команды, возможно, обновление еще не завершено. Дождитесь завершения обновления. Если через некоторое время варочная панель по-прежнему не реагирует на команды, обратитесь за помощью в сервисный центр.

Настройки

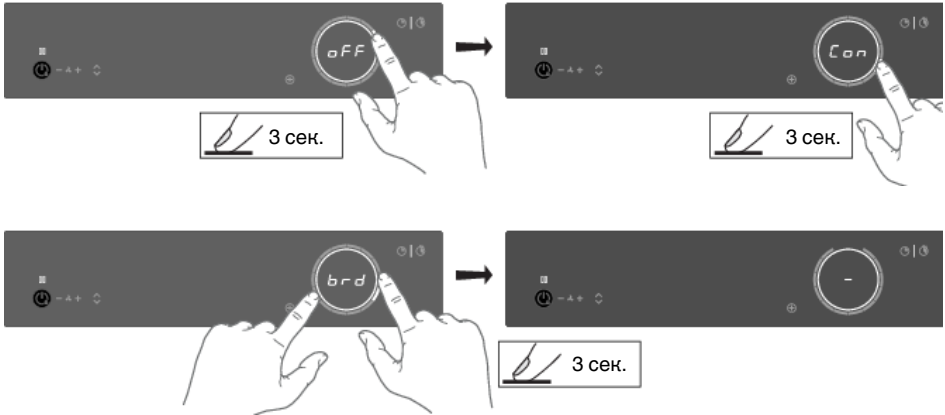
Вы можете настроить работу индукционной варочной панели в соответствии со своим стилем приготовления! Для регулировки доступны различные настройки.

Когда на конфорках нет посуды, коснитесь двумя пальцами любого кольца и удерживайте 3 секунды. Переключайтесь между настройками с помощью слайдера. Чтобы просмотреть или изменить настройку, коснитесь пальцем подсвеченной зоны слайдера и удерживайте 3 секунды. Теперь можно изменить или отключить настройку. Для этого выберите нужное значение. Если не производить никаких действий, через 3 секунды новая настройка будет сохранена.



ВНИМАНИЕ!

Во избежание случайного изменения настройки «Con - connected power», необходимо подтвердить изменение настройки Con, удерживая слайдер 3 секунды. Без подтверждения изменение не применяется!



Чтобы выйти из меню, прикоснитесь к любой области слайдера двумя пальцами и удерживайте 3 секунды.

Доступны следующие настройки (в зависимости от модели).

boo - Auto boost Автоматический Boost	При включенной настройке режим Boost автоматически включается при выборе степени нагрева 12. Если настройка выключена, чтобы включить режим Boost, проведите пальцем по слайдеру за степень нагрева 12 или дважды коснитесь степени нагрева 12.
brd - Auto bridge Автоматическое объединение конфорок	Если настройка включена и на объединяемых конфорках Bridge Induction обнаружена посуда, конфорки автоматически объединятся в большую зону нагрева. Если настройка выключена, конфорки необходимо объединить вручную, одновременно прикоснувшись к слайдерам объединяемых конфорок Bridge Induction.
rEC – Recovery function Перенос настроек	Функция позволяет вместе с посудой перенести настройки приготовления с одной конфорки на другую.
Ati – Auto timer Автотаймер	Если настройка включена, контрольный таймер начинает отсчет времени в фоновом режиме автоматически при включении конфорки. Если настройка выключена, контрольный таймер необходимо включить вручную, и он начинает отсчет с 0:00.
ACL - Auto child lock Автоматическая блокировка	Если настройка включена, при каждом выключении варочная панель автоматически блокируется.

Настройки

Продолжение таблицы

<p>Snd - Sound volume Громкость звукового сигнала</p>	<p>Звуковой сигнал имеет 4 настройки громкости. L3 (громко), L2 (нормально), L1 (тихо), off (выкл.) (кроме оповещения и сигнала об ошибке).</p>
<p>SEn - Key sensitiveness Скорость отклика сенсорных клавиш</p>	<p>Скорость отклика сенсорных клавиш имеет 3 настройки. L3 (быстро), L2 (нормально), L1 (медленно).</p>
<p>hSt - Synchro Start Синхронный запуск с предустановленной интенсивностью вытяжки</p>	<p>При этой настройке варочная панель автоматически включает работу вытяжки при каждом включении варочной панели. При включении любой конфорки вытяжка автоматически запускается с соответствующей скоростью.</p>
<p>hSc - Synchro Control Синхронное управление интенсивностью вытяжки в зависимости от степени нагрева</p>	<p>При этой настройке индукционная варочная панель управляет работой вытяжки. Вытяжка автоматически включается при установке уровня мощности конфорки. Скорость работы вытяжки регулируется в соответствии с конфоркой, на которой установлена самый высокий уровень мощности. Если нажать сенсор «+» (плюс) или «-» (минус), то синхронное управление Synchro Control будет отменено. Чтобы его снова активировать, одновременно нажмите сенсоры «+» (плюс) и «-» (минус). Можно установить уровень чувствительности отклика: L3 (высокий), L2 (средний), L1 (низкий), выкл.</p>
<p>hSP - Synchro Stop Синхронное выключение Synchro Stop, выключение работы вытяжки</p>	<p>При этой настройке при выключении варочной панели вытяжка автоматически выключается и при необходимости включается функция Air-Dry. Если на варочной панели находится горячая посуда, функция Air-Dry при необходимости работает с более высокой скоростью, пока все конфорки не остынут. Затем функция Air-Dry продолжает работу в обычном режиме в течение 10 минут на скорости 1.</p>
<p>Ato - Automatic raising of the tower Автоматический подъем вытяжки</p>	<p>Отключите настройку, если не хотите, чтобы при включении вытяжка автоматически поднималась.</p>
<p>rCi - Recirculation filter Рециркуляционный фильтр</p>	<p>Включите настройку, если установлен рециркуляционный фильтр. Имеется 2 опции:</p> <p>off — выключено (по умолчанию)</p> <p>CAr — рециркуляционный фильтр</p>
<p>GrF - Clean grease filters indicator Индикатор очистки жировых фильтров</p>	<p>Включите настройку, если требуется индикация очистки фильтров. Имеется 4 опции:</p> <p>off — ручной режим</p> <p>L1 — приготовление и жарка небольшого количества пищи</p> <p>L2 — приготовление и жарка среднего количества пищи (стандартное)</p> <p>L3 — жарка, приготовление на гриле и в воке</p>

Продолжение таблицы

<p>btP - Bluetooth pairing Сопряжение устройств по Bluetooth</p>	<p>Включите настройку, чтобы выполнить сопряжение устройства Bluetooth. У вас есть 3 минуты на сопряжение нового устройства Bluetooth с варочной панелью.</p>
<p>btC - Bluetooth clear Удаление сопряженных устройств Bluetooth</p>	<p>Выберите настройку Clr (очистить), чтобы разорвать сопряжение со всеми устройствами Bluetooth. Все устройства Bluetooth теперь отсоединены.</p>
<p>Fir - Display firmware version Версия встроенного программного обеспечения</p>	<p>Отображение текущих версий программного обеспечения варочной панели. Попеременно отображаются версия программного обеспечения пользователя интерфейса и версия программного обеспечения Celsius°Cooking™.</p>
<p>FoA - Firmware update over the air Обновление встроенного программного обеспечения через Wi-Fi</p>	<p>Для получения обновлений встроенного программного обеспечения варочной панели вам необходимо подключиться к варочной панели через мобильное приложение. Вы получите уведомление или сможете проверить доступные обновления встроенного программного обеспечения в меню мобильного приложения.</p> <p>Чтобы запустить обновление встроенного программного обеспечения через мобильное приложение, включите эту настройку (on), чтобы подтвердить свое присутствие у варочной панели. Подробнее см. в разделе «ConnectLife и Wi-Fi». Через 10 минут эта настройка автоматически сбрасывается на off (выкл.).</p>
<p>Con - Connection power Ограничитель мощности (подключение к электросети)</p>	<p>Если параметры электросети или автоматов отключения не соответствуют параметрам, указанным в заводской табличке, можно включить ограничитель мощности и уменьшить значение мощности подключения. Это может привести к снижению мощности конфорок варочной панели.</p> <p>Настройка отображается в следующем цифровом формате: X.XX. Цифра слева от точки показывает количество подключенных фаз, цифра справа от точки показывает ток на фазу в амперах.</p> <div style="background-color: #f0f0f0; padding: 5px; margin: 5px 0;">ВНИМАНИЕ!</div> <p>Во избежание случайного изменения настройки «Con - connected power», необходимо подтвердить изменение настройки Con, удерживая слайдер 3 секунды. Без подтверждения изменение не применяется!</p> <div style="background-color: #f0f0f0; padding: 5px; margin: 5px 0;">⚠ ПРЕДОСТЕРЕЖЕНИЕ!</div> <p>Настройка мощности должна соответствовать или быть ниже фактических параметров электросети или автоматов отключения. Эту настройку может производить только авторизованный специалист.</p>
<p>rES - Factory reset Возврат к заводским настройкам</p>	<p>Сброс до настроек по умолчанию.</p>

Настройки

Продолжение таблицы

<p>dE - Demo mode Деморежим для демонстрационных залов и магазинов</p>	<p>В деморежиме прибор работает в обычном режиме, но не нагревает посуду. Если установлен деморежим, после включения прибора на дисплее некоторое время отображается «d». Если с прибором не производить никаких действий, он автоматически выключается через 10 минут.</p>
---	---

Очистка стеклянной поверхности

СОВЕТЫ!

Перед очисткой варочной панели включите защитную блокировку.

Ежедневная очистка

- Несмотря на то что убежавшая пища не пригорает, очищайте варочную панель сразу после использования.
- Для ежедневной очистки лучше всего подходит влажная ткань с мягким моющим средством.
- По окончании протрите насухо бумажным полотенцем или сухим кухонным полотенцем.

Стойкие пятна

- Стойкие пятна можно удалять с помощью мягкого моющего средства, например, средства для мытья посуды.
- Следы от воды и известковый налет удаляйте с помощью уксуса.
- Удаление следов металла (оставленных при перемещении посуды) может оказаться затруднительным. Для их удаления используйте специальные чистящие средства.
- Для удаления остатков пищи используйте специальный скребок для стекла. Расплавленный пластик и сахар также лучше удалять с помощью скребка.

ВНИМАНИЕ!

- Категорически запрещается применять абразивные средства. Они оставляют царапины, в которых могут скапливаться грязь и известковый налет.
- Категорически запрещается использовать предметы, которые могут оставить царапины, например, металлические мочалки или губки с жесткой поверхностью.

Очистка вытяжки



ПРЕДОСТЕРЕЖЕНИЕ!

Необходимо регулярно очищать вытяжку. Штифты вытяжки очищайте после каждого использования.

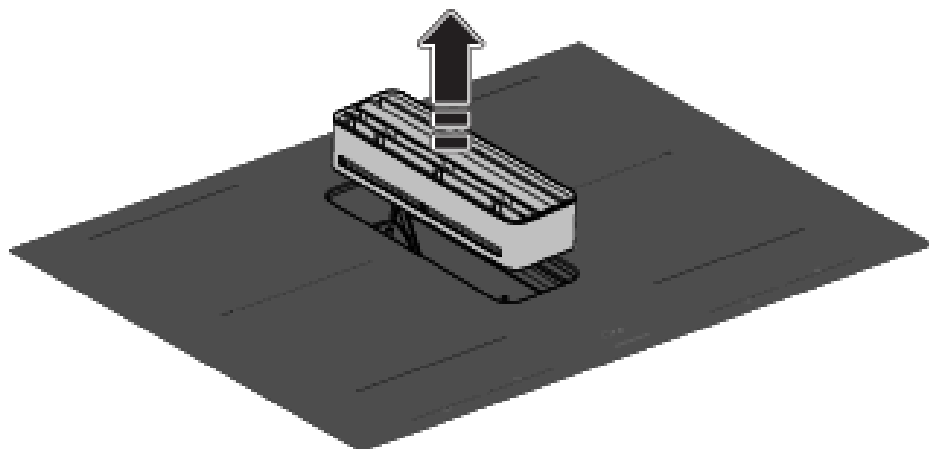
Запрещается использовать абразивные чистящие средства. Не используйте спирт!

Несоблюдение указаний по очистке прибора или замене фильтров может привести к возгоранию. Соблюдайте приведенные указания! Производитель не несет ответственности за повреждение прибора или возгорание в результате некомпетентного обслуживания или несоблюдения приведенных выше указаний по технике безопасности.

Техническое обслуживание

Очистка вытяжного модуля

Извлеките вытяжной модуль.



Ежедневно промывайте вытяжной модуль теплой водой. Каждую неделю промывайте вытяжной модуль водой с небольшим количеством средства для мытья посуды. Вытяжной модуль также можно мыть в посудомоечной машине.

Стеклопанель не устойчива к падению и ударам.

ПРЕДОСТЕРЕЖЕНИЕ!

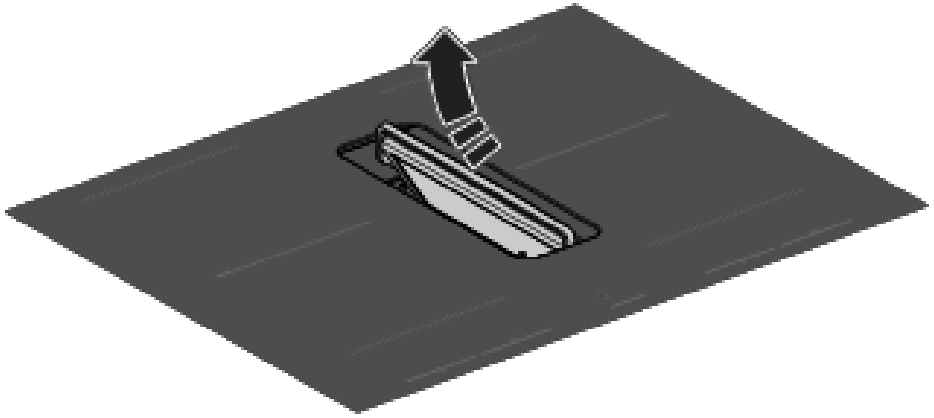
Если стеклопанель повреждена, замените вытяжной модуль. Острые края сколов могут привести к травмам.

СОВЕТЫ!

Нижняя сторона вытяжного модуля обозначена стрелкой. Чтобы вытяжной модуль был установлен вровень со стеклокерамической поверхностью, стрелка должна быть направлена назад.

Очистка жировых фильтров

Извлеките жировые фильтры из вытяжки. При необходимости можно извлечь металлические фильтры из пластиковой рамки.



При включении индикатора очистки промойте металлические фильтры вручную или в посудомоечной машине на короткой программе при низкой температуре. Не ставьте пластиковые рамки в посудомоечную машину отдельно от металлических жировых фильтров. Настройки очистки фильтра см. в разделе «Настройки».

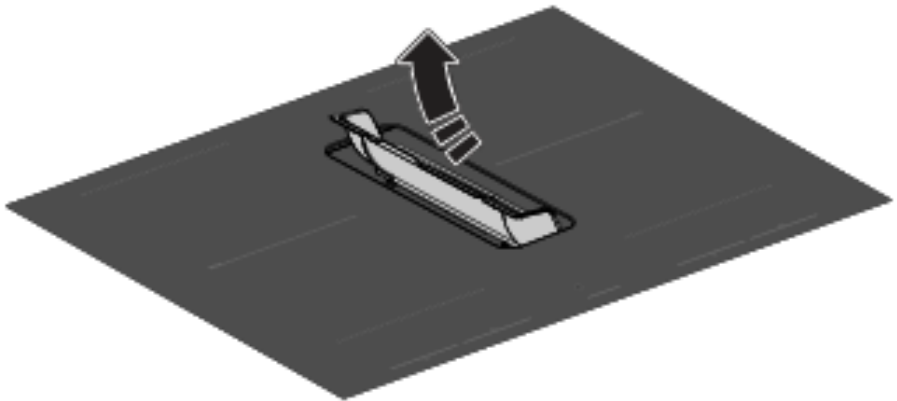
ВНИМАНИЕ!

Перед установкой на место тщательно просушите жировые фильтры.

Очистка емкостей для конденсата

Рекомендуется проверять и выливать конденсат из емкостей каждые две недели.

1. Возьмите емкости для конденсата за ручки и извлеките из вытяжного отверстия.
 - *Внимание! Перед извлечением емкостей для конденсата снимите фильтры.*



2. Вылейте воду из емкостей и промойте их теплой водой с небольшим количеством средства для мытья посуды или в посудомоечной машине.
3. Протрите внешние поверхности вытяжки влажной тканью.

Индикатор фильтра

Загрязнение жирового и рециркуляционного фильтров

Если мигает индикатор фильтра, необходимо очистить жировые фильтры. Если мигают индикатор фильтра и индикация «г», замените рециркуляционный фильтр.

Жировой фильтр

Индикатор жирового фильтра загорается через 10, 20 или 40 часов работы (в зависимости от интенсивности использования).

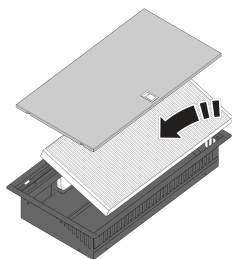
- По истечении указанного срока необходимо произвести очистку жировых фильтров.
- Сбросьте индикатор фильтра, нажав и удерживая индикатор 2 секунды.

Рециркуляционный фильтр (в режиме рециркуляции)

Через 300 часов работы (рециркуляционный фильтр) на дисплее начинают мигать индикатор фильтра и индикация «г».

- Замените рециркуляционный фильтр.
- Сбросьте индикатор фильтра, нажав и удерживая индикатор 2 секунды.

Замена рециркуляционного фильтра (при использовании рециркуляционного блока)



Рециркуляционный блок с фильтром находится под дном кухонного шкафа. Доступ к блоку осуществляется через кухонный шкаф.

1. Откройте или извлеките нижний ящик кухонного шкафа.
2. Снимите крышку рециркуляционного блока.
3. Извлеките фильтр.
4. Установите новый фильтр так, чтобы стрелка сбоку на фильтре была направлена вверх.
5. Установите крышку рециркуляционного блока, закройте или установите кухонный ящик на место.
6. Сбросьте индикатор фильтра, нажав и удерживая индикатор 2 секунды.

СОВЕТЫ!

Дополнительные указания по техническому обслуживанию и очистке см. на сайте.

Общие положения

ВНИМАНИЕ!

Не используйте треснувшую и разбитую варочную панель. При обнаружении трещины немедленно выключите прибор и отключите электропитание (извлеките вилку из розетки).

Обратитесь в сервисную службу.

Таблица ошибок и неисправностей

Неправильная работа варочной поверхности не всегда означает ее неисправность. Обязательно проверьте перечисленные ниже моменты или посетите веб-сайт, где можно найти более подробные сведения.

Индукционные конфорки

Неисправность	Возможная причина	Устранение
При первом подключении устройства на дисплее отображаются символы.	Это стандартная процедура настройки.	Обычная эксплуатация.
Вентилятор работает несколько минут после выключения варочной панели.	Варочная панель охлаждается.	Обычная эксплуатация.
При первом включении варочной панели чувствуется запах.	Запах чувствуется из-за нагрева нового прибора.	Это нормально, запах исчезнет после того, как вы воспользуетесь варочной панелью несколько раз. Проветрите помещение.
Слышны щелчки.	Эти звуки издает ограничитель мощности передних и задних конфорок. Негромкие щелчки могут быть слышны при работе на низких уровнях мощности.	Обычная эксплуатация.
После очистки на конфорке остался след от посуды.	Для приготовления на конфорке использовалась посуда с загрязненным дном.	Очистите варочную панель с помощью чистящего средства для стеклокерамики и удалите грязь и жир с дна посуды.
Посуда издает шум во время приготовления.	Шум вызван переходом энергии от варочной панели к посуде.	Для некоторых типов посуды это нормально, особенно при работе на высокой мощности. Это не вредит ни варочной панели, ни посуде.
После включения конфорки дисплей продолжает мигать.	Используемая посуда не подходит для индукционного приготовления или ее диаметр меньше 12 сантиметров.	Используйте подходящую посуду (см. раздел «Использование»).

Поиск и устранение неисправностей

Продолжение таблицы

Неисправность	Возможная причина	Устранение
Конфорка внезапно выключилась, слышен звуковой сигнал.	Истекло время таймера приготовления.	Отключите сигнал, нажав сенсор «+» или «-» на таймере.
Варочная панель не работает, на дисплее ничего не отображается.	Нет питания из-за повреждения присоединительного кабеля или неправильного подключения.	Проверьте предохранители или выключатель (если вилка отсутствует).
Конфорка выключилась, на дисплее отображается индикатор остаточного тепла.	Конфорка перегрелась.	После того как варочная панель остынет, приготовление можно будет продолжить.
Предохранитель перегорает сразу после включения варочной панели.	Варочная панель неправильно подключена.	Проверьте правильность подключения.
Сенсор режима Celsius°Cooking™, сенсор выбранной программы и дисплей мигают.	Посуда Celsius°Cooking™ привязана к неправильной конфорке.	Снимите посуду и снова привяжите.
Нестабильное соединение между посудой и варочной панелью.	Низкий уровень заряда батарейки посуды или неустойчивое соединение Bluetooth.	Выключите варочную панель на 10 секунд и/или замените батарейку.
При использовании зонда сенсор выбранной программы Celsius°Cooking™ и индикация установленной температуры мигают.	Зонд Celsius°Cooking™ Probe извлечен или не соприкасается с содержимым посуды. Также, возможно, резко упала температура, например, из-за добавления холодной воды.	Установите или поправьте зонд и нажмите сенсор выбранной программы, если зонд не обнаружен автоматически.
Разбита стеклокерамическая панель.		Извлеките вилку из розетки. Обратитесь к специалисту по установке. Внимание! Поврежденную стеклокерамическую панель не выбрасывайте в мусорный бак для стекла; сдайте ее в центр по утилизации отходов.

Вытяжка

Неисправность	Возможная причина	Устранение
Движение вытяжки затруднено и/или сопровождается шумом.	Штифты вытяжки загрязнены.	Очистите штифты вытяжки.

Поиск и устранение неисправностей

Продолжение таблицы

Неисправность	Возможная причина	Устранение
При выключении варочной панели вытяжка продолжает работать со скоростью 1, 2 или 3 и индикатор вытяжки мигает.	Включена функция Air-Dry. Эта функция обеспечивает продувку и просушку вытяжных каналов и жировых фильтров после завершения работы.	Функция Air-Dry не является настройкой. Однако при отключении настройки синхронного выключения Synchro Stop функция Air-Dry включается только на скорости 1.

Коды ошибок

Код ошибки	Неисправность	Возможная причина	Устранение
Er03	Индикация Er03 на дисплее.	Панель управления загрязнена или на ней разлилась вода.	Очистите панель управления.
E2	Индикация E2 на дисплее.	Нагрев пустой посуды.	Подождите, пока конфорка остынет, или добавьте продукты в посуду.
U400	Индикация U 400 на дисплее, раздается непрерывный звуковой сигнал.	Слишком высокое напряжение сети.	Подключите прибор в соответствии с параметрами, указанными в заводской табличке, и инструкцией.
E7	Индикация E7 на дисплее после настройки подключения Wi-Fi.	Не удалось подключиться к сети Wi-Fi.	Попробуйте еще раз подключить устройство к сети. Убедитесь, что новые устройства могут подключаться к сети (например, фильтрация MAC-адресов отключена).
E8	Индикация E8 на дисплее.	Вентилятор заблокирован (например, предметом в ящике).	Разблокируйте вентилятор; отключите прибор от сети на 10 секунд.
E65	Сенсор режима Celsius°Cooking™ и индикация «E65» мигают.	Посуда, отличная от Celsius°Cooking™, не поддерживается.	Используйте посуду Celsius°Cooking™.
E66	Сенсор режима Celsius°Cooking™ и индикация «E66» мигают.	Посуда Celsius°Cooking™ не обнаружена (разряжена батарейка, вне радиуса действия и т. д.).	Замените батарейку.

Поиск и устранение неисправностей

Продолжение таблицы

Код ошибки	Неисправность	Возможная причина	Устранение
E67	Сенсор режима Celsius°Cooking™ и индикация «E67» мигают.	Отсутствует посуда Celsius°Cooking™.	Проверьте, правильно ли установлена крышка ручки. Замените батарейку.
Вытяжка			
E80	Индикация E80 на дисплее.	Окно с установленным оконным датчиком не открыто.	Откройте окно, чтобы можно было пользоваться вытяжкой, или нажмите мигающий сенсор «-» (минус) или «+» (плюс), чтобы ошибка больше не отображалась.

ВНИМАНИЕ!

В случае других кодов ошибок запишите код ошибки и обратитесь в сервисный центр.

Устранение неполадок Wi-Fi

Неисправность	Возможная причина	Устранение
Не отображается индикатор Wi-Fi.	Wi-Fi выключен.	Варочная панель должна быть выключена, затем нажмите и удерживайте 5 секунд сенсор вкл./выкл.
Ошибка настройки Wi-Fi.	Проблемы с домашней сетью.	Убедитесь, что сигнал домашней сети сильный, а подключение к Интернету работает.
Домашняя сеть не отображается во время настройки подключения.	Домашняя сеть не на частоте 2,4 ГГц, сеть скрыта или слабый сигнал.	Проверьте настройки сети. Проверьте, чтобы сеть была на частоте 2,4 ГГц и не была скрыта. Если сигнал слабый, попробуйте поставить маршрутизатор ближе к прибору.
В мобильном приложении варочная панель отображается как отключенная.	Wi-Fi отключен или проблемы с домашней сетью.	Убедитесь, что Wi-Fi включен, и домашняя сеть подключена к Интернету. При необходимости повторите настройку подключения.

Поиск и устранение неисправностей

Продолжение таблицы

Неисправность	Возможная причина	Устранение
Другая проблема с Wi-Fi.	Различные причины.	Отключите Wi-Fi и снова включите. Убедитесь, домашняя сеть подключена к Интернету. При необходимости повторите настройку подключения. Дальнейшие действия по устранению неполадок доступны на сайте www.connectlife.io или обратитесь в сервисный центр.
Ошибка при обновлении встроенного программного обеспечения.	Прервано интернет-соединение или отключено электропитание.	Перед повторной попыткой проверьте, что питание не отключено, а подключение к Интернету стабильное. В случае повторной ошибки обратитесь в сервисный центр.

Технические данные

Информация согласно регламенту (только для ЕС) 66/2014

Измерения согласно EN 60350-2 / EN 30-2-1

Модель	HIND854GF / HIND854MM
Товарный знак	ASKO
Тип варочной панели	Индукционная варочная панель со встроенной вытяжкой
Количество электрических конфорок и/или зон	4
Технология нагрева	Индукционные конфорки и зоны нагрева
Для некруглых электрических конфорок/зон: длина и ширина полезной площади на одну одну электрическую конфорку/зону	22,0 x 18,0 cm
Потребление энергии на одну конфорку/зону в расчете на один килограмм (EC _{электрический нагрев}), Втч/кг	188,8
Потребление энергии варочной панели в расчете на килограмм (EC _{электрическая варочная панель}), Втч/кг	188,8
Годовое энергопотребление (AEC _{вытяжки}) [кВт ч/год]	28,3
Класс энергопотребления	A
КПД газогидродинамики (FDE _{вытяжки}) [%]	28,6
Класс гидродинамической эффективности	A
Эффективность жирулавливающего фильтра (GFE _{вытяжки}) [%]	95,7
Класс эффективности фильтрации жиров	A
Расход воздуха при минимальной и максимальной скорости при нормальном использовании [м³/ч]	213,8 - 449,4
Расход воздуха в интенсивном или форсированном режиме [м³/ч]	617,2
Воздушная излучаемая A-взвешенная акустическая мощность при минимальной и максимальной скорости при нормальном использовании [дБ(A)]	44 - 60
Воздушная излучаемая A-взвешенная акустическая мощность в интенсивном или форсированном режиме [дБ(A)]	68
Энергопотребление в режиме выключения (P ₀)	-

Продолжение таблицы

Модель	ННН854GF / ННН854ММ
Энергопотребление в режиме ожидания (P_s) [Вт]	0,48 - 0,70 (WiFi)

Технические характеристики

Модель	ННН854GF / ННН854ММ
Коэффициент нарастания по времени (f)	1
Индекс энергоэффективности ($EEl_{\text{вытяжки}}$)	48,8
Измеренный расход воздуха в точке оптимального КПД ($Q_{\text{ВЕР}}$) [м ³ /ч]	346,8
Измеренное давление воздуха в точке оптимального КПД ($P_{\text{ВЕР}}$)	230
Измеренная электрическая мощность в точке оптимального КПД ($W_{\text{ВЕР}}$)	77,6

Информация о соответствии нормативным требованиям

Тип радиооборудования	Модуль HSCIM-1
Диапазон рабочих частот	2402,0 - 2480,0 МГц
Максимальная выходная мощность	<10 дБм средней ЭИИМ (расчетная)
Класс излучения	G1D

Тип радиооборудования	Модуль Wi-Fi
Диапазон рабочих частот	2412 - 2472 МГц (16 каналов)
Максимальная выходная мощность	17,7 дБм средней ЭИИМ (расчетная)
Макс. коэффициент усиления антенны	2,7 дБи

ASKОнастоящим заявляет, что индукционная варочная панель со встроенной вытяжкой, включая радиооборудование, соответствует Директиве 2014/53/EU.

Полный текст Декларации ЕС о соответствии можно найти по адресу: www.celsiuscooking.com/DoC.

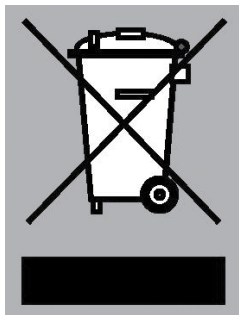
Утилизация прибора и упаковки

При производстве данного устройства использовались материалы, изготовленные с учетом экологических требований. По истечении срока службы данное устройство следует надлежащим образом утилизировать. Для получения дополнительных сведений о порядке утилизации обратитесь к местным властям.

Упаковка данного устройства пригодна для переработки. Для ее изготовления использовались следующие материалы:

- картон;
- полиэтиленовая пленка (ПЭ);
- полистирол без содержания ХФУ (твердая полистирольная пена).

Утилизируйте эти материалы в соответствии с требованиями действующего законодательства.



Символ перечеркнутого мусорного бака, нанесенный на изделие, указывает на необходимость отдельной утилизации бытовых электроприборов. Это означает, что отслужившее изделие нельзя утилизировать вместе с бытовыми отходами. Изделие необходимо сдать в местный центр раздельной утилизации отходов или передать организации, оказывающей соответствующие услуги.

Отдельная утилизация бытовой техники предотвращает негативные последствия для окружающей среды и здоровья людей, а также позволяет повторно использовать материалы, тем самым значительно экономя энергию и природные ресурсы.

ВНИМАНИЕ!

Внимание! Поврежденную стеклокерамическую панель не выбрасывайте в мусорный бак для стекла; сдайте ее в центр по утилизации отходов.

Меры безопасности

Неисправные детали можно заменять только оригинальными деталями. Изготовитель гарантирует соответствие нормам безопасности только оригинальных деталей.

Во избежание опасности замену присоединительного кабеля может проводить производитель, авторизованный сервисный центр или квалифицированный специалист.

Перед началом ремонтных работ отключите прибор от электросети.

При несоблюдении указаний по безопасности и предупреждений компания-изготовитель не несет ответственности за какой-либо ущерб, возникший в результате таких действий.

Установку данного прибора может производить только авторизованный специалист.

Проверьте прибор на предмет транспортных повреждений. Нельзя подключать поврежденный прибор к электросети.

Отвод воздуха не должен осуществляться через отводящие каналы приборов, работающих на газе или другом топливе (не относится к приборам, которые выводят воздух только назад в помещение).

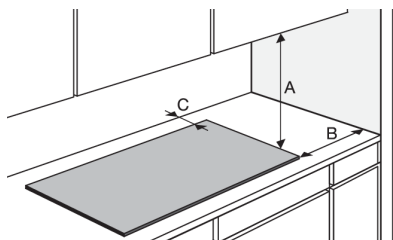
Вытяжки и другие устройства для отвода пара при приготовлении пищи могут влиять на безопасную работу приборов, работающих на газе или другом топливе (в том числе в других помещениях), за счет обратного затягивания продуктов горения. Продукты горения потенциально могут привести к отравлению угарным газом. После установки вытяжки или другого вытяжного устройства с подключением к системе бытового дымохода квалифицированный специалист должен проверить надлежащий отвод продуктов горения во избежание их поступления обратно в помещение.

Также необходимо соблюдать местные законодательные нормы в отношении отвода воздуха.

Установка

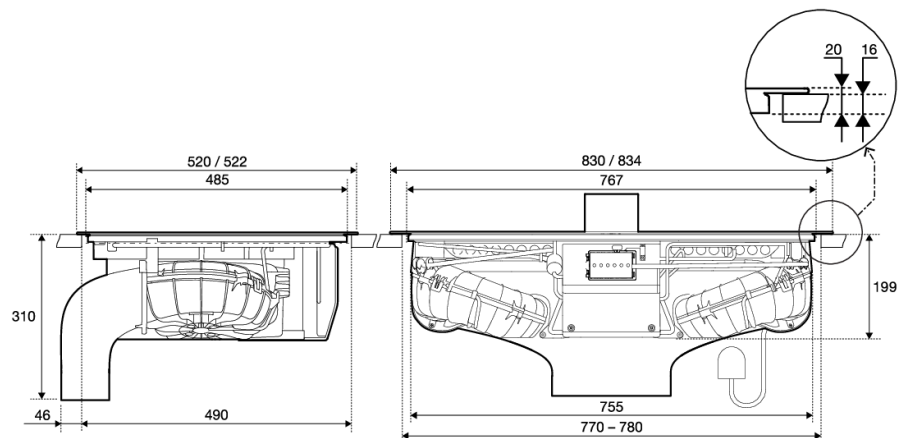
Подготовка к монтажу

Свободное пространство вокруг прибора

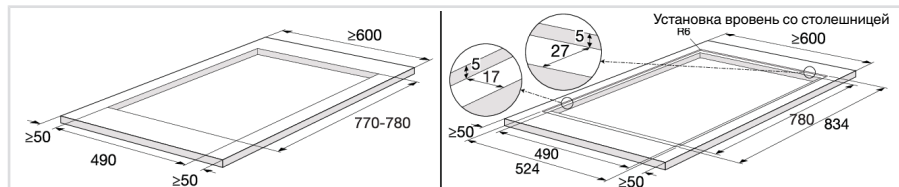


A	min. 550 мм
B	min. 40 мм
C	min. 35 мм

Размеры прибора

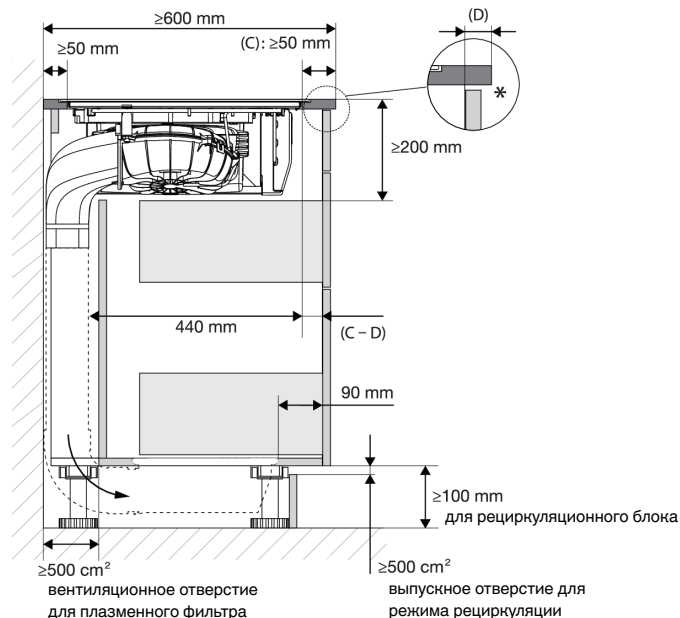


Монтажный проем в столешнице



Для монтажа вровень со столешницей подходят варочные панели без декоративной рамки.

Размеры кухонного шкафа



ВНИМАНИЕ!

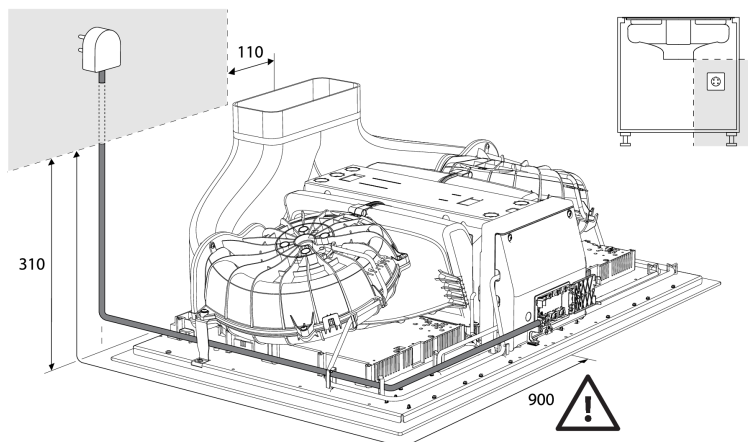
- * Для оптимальной работы варочной панели рекомендуется вентиляционное отверстие высотой ≥ 6 миллиметров.
- Минимальная ширина шкафа: 800 мм.
- Для установки и обслуживания необходимо снять заднюю стенку шкафа.
- При работе в режиме рециркуляции может повышаться влажность. Поэтому необходимо предусмотреть вентиляционное отверстие площадью не менее 500 см², а поверхности среза должны быть соответствующе загерметизированы.
- При работе в режиме рециркуляции следует учитывать, что при установке кухонного шкафа у неизолированной стены или на неизолированном полу возможно образование конденсата. При необходимости используйте альтернативный рециркуляционный комплект, который монтируется в цоколь.
- Распределительная коробка для подсоединения кабеля расположена с передней стороны прибора. Длина кабеля должна составлять не менее 900 миллиметров, чтобы его можно было подключить к розетке, расположенной за прибором.
- Проверьте прибор на предмет транспортных повреждений. Нельзя подключать поврежденный прибор к электросети.
- Стены и рабочая поверхность вокруг прибора должны быть термостойкие и выдерживать температуру до 105 °С.
- Столешница, предназначенная для установки варочной панели, должна быть ровной.

Электрические соединения

ПРЕДОСТЕРЕЖЕНИЕ!

Подключение прибора к электросети может производить только авторизованный специалист. Неправильное подключение может привести к повреждению деталей прибора. Гарантия на такие повреждения не распространяется! Перед ремонтом или обслуживанием отключите прибор от электросети.

- Данному прибору необходимо заземление.
- Подключение к электросети должно соответствовать требованиям национальных и местных нормативных документов.
- Перед установкой убедитесь, что настройки прибора соответствуют условиям, в которых он будет использоваться (проверьте значения напряжения и частоты электросети).
- Допустимое напряжение, частота, мощность и страна, для которой изготовлен прибор, указаны в заводской табличке с техническими данными.
- Для приборов класса I электрическая система дома должна обеспечивать надлежащее заземление.
- Розетка и вилка должны всегда быть доступны.
- Если стационарно устанавливаемый прибор не оснащен шнуром питания с вилкой или другими средствами с зазором между разомкнутыми контактами на всех полюсах для полного отключения от сети электропитания в случае перенапряжения категории III, в соответствии с нормами такие средства отключения должны быть встроены в стационарную электропроводку. Это также относится к приборам с шнуром питания и вилкой, если после установки прибора вилка не доступна. Это требование будет выполнено, если в стационарную проводку встроить многополюсный выключатель с зазором между разомкнутыми контактами не менее 3 миллиметров.
- Соединительный кабель должен свободно провисать и не должен проходить через ящики.
- Для подключения используйте сертифицированный кабель с диаметром, соответствующим требованиям подключаемого оборудования. Оболочка кабеля должна выдерживать температуру не менее 70°C, поэтому предпочтительно выбирать кабели типа H05V2V2 или H07V2V2.
- Перед подключением прибора проверьте, совпадает ли напряжение, указанное в заводской табличке, с фактическим напряжением в электросети.
- Подключение должно учитывать возможности предохранителей и токовую нагрузку электросети.
- Не подключайте прибор к источнику питания с помощью разветвителя или удлинителя, так как использование такого оборудования не гарантирует безопасную эксплуатацию прибора.
- После монтажа необходимо обеспечить полную защиту от прикосновения к токопроводящим и изолированным деталям.



ВНИМАНИЕ!

Распределительная коробка для подсоединения кабеля расположена с передней стороны прибора. Длина кабеля должна составлять не менее 900 миллиметров, чтобы его можно было подключить к розетке, расположенной за прибором.

Возможности подключения к электросети

ВНИМАНИЕ!

Проверьте напряжение. Перед подключением прибора проверьте, совпадает ли напряжение, указанное в заводской табличке, с фактическим напряжением в электросети. Напряжение в сети (220-240 В между L и N) должен проверить специалист с помощью измерительного прибора.

Проверьте напряжение в соответствии с приведенными ниже схемами.

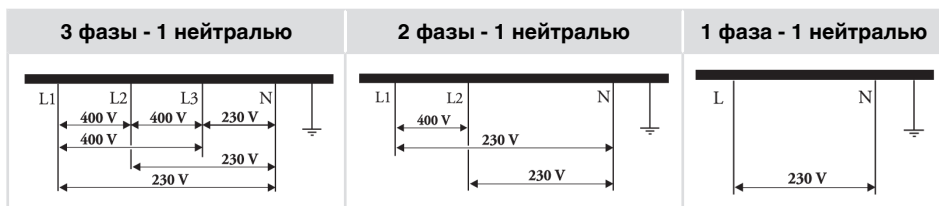
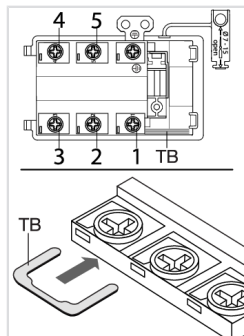


Схема подключения

ВНИМАНИЕ!

Сверяйтесь с электромонтажными схемами с передней стороны прибора.

Установка



1. Откройте крышку клеммной коробки.
2. Обязательно проложите присоединительный кабель через зажим, предотвращающий избыточное натяжение кабеля.
3. Соедините провода в соответствии с типом прибора.
4. Для соединения установите перемычки между клеммами. Перемычки находятся на клеммной коробке.

Ограничитель мощности

Для настройки параметра см. раздел «Настройки», параметр Con — Ограничитель мощности. Параметр необходимо установить до установки посуды на конфорку или включения конфорки.

ПРЕДОСТЕРЕЖЕНИЕ!

Настройку ограничителя мощности должен производить авторизованный квалифицированный специалист в соответствии с параметрами электросети и автоматов отключения. Внимательно прочитайте правила техники безопасности и инструкцию по установке.

ВНИМАНИЕ!

Настройка низкой мощности подключения с помощью ограничителя мощности может привести к снижению мощности конфорок варочной панели.

Напряжение между фазным и нейтральным проводами и напряжение между фазными проводами см. на схемах подключения.

Площадь сечения кабеля должна быть не менее 1,5 мм² для следующих настроек ограничителя мощности, которые должны соответствовать номиналам автоматов отключения:

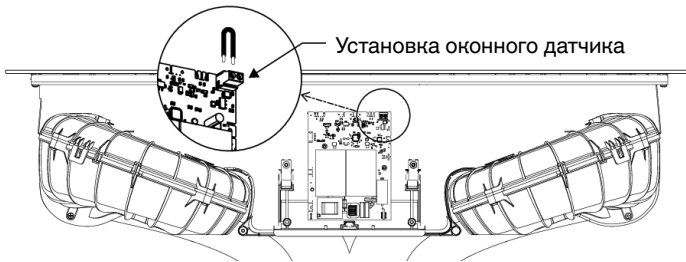
Настройки ограничителя мощности	Тип подключения	Тип присоединительного кабеля	Количество и площадь сечения проводов присоединительного кабеля
3x16 A / 3x13 A / 3x10 A / 3x06 A	3 фазы - 1 нейтралью	H05V2V2-F	5 x 1,5 мм ²
2x16 A / 2x13 A / 2x10 A / 2x06 A	2 фазы - 1 нейтралью	H05V2V2-F	4 x 1,5 мм ²
2 x 32 A	2 фазы - 1 нейтралью	H05V2V2-F	4 x 4,0 мм ²
1x48 A / 1x35 A	1 фаза - 1 нейтралью	H05V2V2-F	3 x 6,0 мм ²
1x32 A / 1x25 A	1 фаза - 1 нейтралью	H05V2V2-F	3 x 4,0 мм ²
1x20 A	1 фаза - 1 нейтралью	H05V2V2-F	3 x 2,5 мм ²

Продолжение таблицы

1x16 А	1 фаза - 1 нейтралью	H05V2V2-F	3 x 1,5 mm ²
--------	----------------------	-----------	-------------------------

Подключение оконного датчика

Если требуется установить оконный датчик, рекомендуется использовать датчик типа FDS 100. Датчик должен иметь беспотенциальный контакт типа NO (нормально разомкнутый). Датчик подключается к специальному порту на блоке управления двигателем (MCU) в корпусе с передней стороны прибора. Для подключения датчика рекомендуется использовать кабель типа H05VV-F 2x0,5 мм² (или аналогичный). Без оконного датчика электрическая цепь замыкается перемычкой.

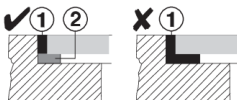


1. Открутите и снимите крышку блока управления двигателем.
2. Извлеките перемычку разъема датчика.
3. Подсоедините провода кабеля к разъему датчика.
4. Зафиксируйте кабель зажимом для предотвращения натяжения.
5. Подсоедините провода кабеля к оконному датчику таким образом, чтобы, когда окно закрыто, контакт был разомкнут (см. инструкцию, прилагаемую к оконному датчику).

Процесс монтажа

Варочную панель можно устанавливать только во термостойкие и влагостойкие столешницы, изготовленные из натурального камня (мрамор, гранит) или массива дерева (срезы монтажного проема необходимо герметизировать). При встраивании в керамическую, деревянную или стеклянную столешницу варочную панель необходимо установить на деревянную рамку. Деревянная рамка не входит в комплект поставки панели. Встраивание варочной панели в столешницы из других материалов возможно только с разрешения производителя столешницы. Внутренние размеры кухонного шкафа должны быть не меньше внутренних размеров монтажного проема. Это необходимо для беспрепятственного демонтажа варочной панели. С нижней стороны по всему периметру варочной панели приклейте уплотнитель.

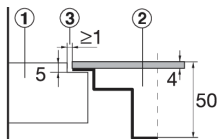
Установите прибор (см. раздел «Установка») и подключите к электросети (см. указания по подключению к электросети). Проверьте работу прибора перед нанесением герметика. Заполните зазор между варочной панелью и столешницей силиконовым герметиком. Силиконовый герметик должен быть термостойким и выдерживать температуру не менее 160°C. Разгладьте герметик подходящим инструментом. Соблюдайте указания изготовителя герметика. Не включайте варочную панель, пока герметик полностью не высохнет.



1. Силиконовый герметик 2. Уплотнитель

ВНИМАНИЕ!

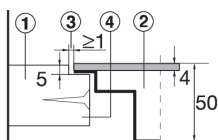
Особо внимательно соблюдайте размеры монтажного проема в столешницах из натурального камня. При выборе силиконового герметика для любой столешницы проконсультируйтесь с ее производителем. Применение несоответствующего герметика может привести к изменению цвета столешницы.



Столешница из натурального камня

1. Столешница
2. Прибор
3. Зазор

Так как в размерах стеклокерамической панели и выреза в столешнице возможны допуски, ширина зазора может варьироваться (мин. 2 мм).



Керамическая, деревянная или стеклянная столешница

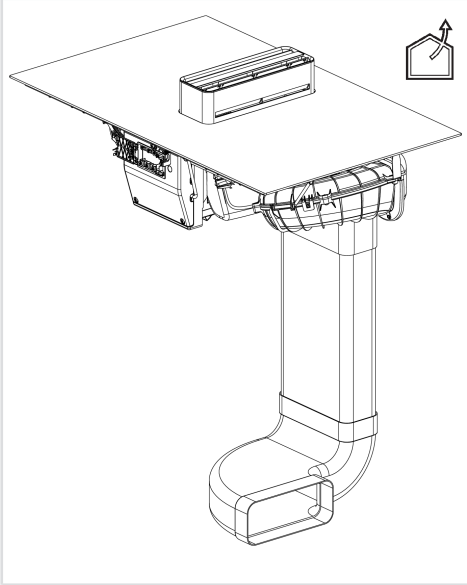
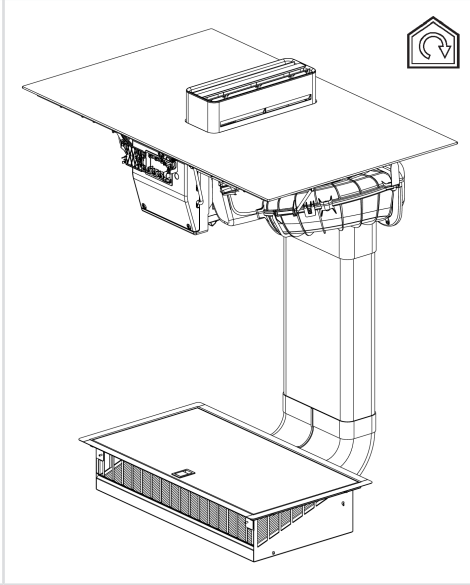
1. Столешница
2. Прибор
3. Зазор
4. Деревянная рамка толщиной 16 мм

⚠ ПРЕДОСТЕРЕЖЕНИЕ!

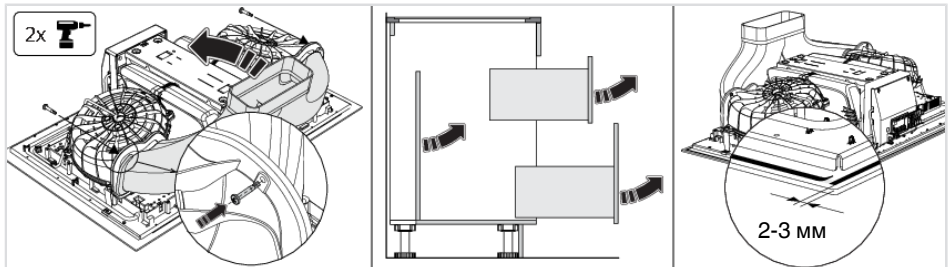
Сервисный центр занимается ремонтом и обслуживанием варочной панели. Перед повторным встраиванием варочной панели вровень со столешницей проконсультируйтесь с вашим поставщиком кухонной мебели.

Встраивание

Этот прибор можно подключать к различным системам отвода:

	
<p>К вытяжному каналу (отвод)</p> <p>Загрязненный воздух проходит через жировые фильтры и выводится наружу через воздуховод (приобретается отдельно).</p> <p>Необходимые детали:</p> <ul style="list-style-type: none"> • Соединительный элемент (HD2001) • Вытяжной воздуховод (HD1001) • Вертикальное/горизонтальное колено 	<p>К рециркуляционному фильтру</p> <p>Загрязненный воздух проходит через жировые фильтры и фильтр очистки от запаха/тонкой очистки и возвращается обратно в помещение.</p> <p>Необходимые детали:</p> <ul style="list-style-type: none"> • Рециркуляционный комплект, включая воздуховоды (HR0016) • Комбинированный фильтр очистки от запаха/тонкой пыли (HF3010)

Подготовка



1. Зацепите Y-образный воздуховод за нижний край корпусов обоих моторов и наклоните вперед.

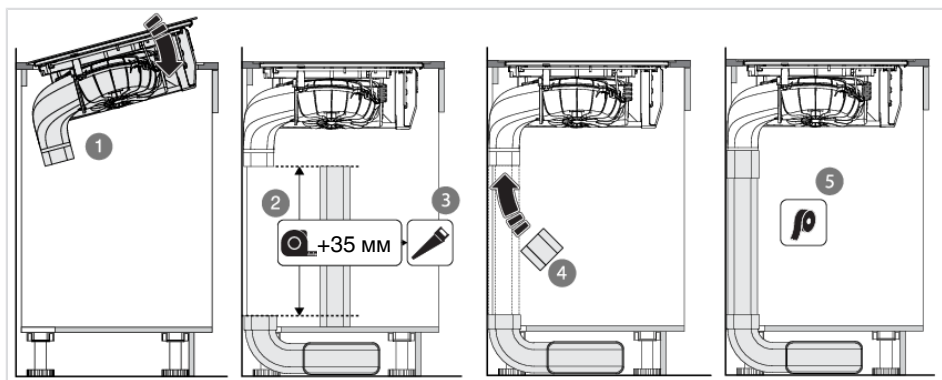
Установка

2. Прикрутите Y-образный воздуховод к корпусам моторов двумя винтами.
3. Извлеките ящики и снимите заднюю стенку кухонного шкафа.
4. Перед тем как установить прибор в столешницу, приклейте с нижней стороны стеклокерамической панели уплотнитель, который прилагается в комплекте прибора.
5. Снимите защитную пленку с уплотнителя.
6. Приклейте уплотнитель с нижней стороны стеклокерамики на расстоянии 2-3 миллиметров от края. Уплотнитель должен быть наклеен по всему периметру варочной панели. В углах приклейте уплотнитель встык, чтобы он не накладывался друг на друга.

При приклеивании уплотнителя следите, чтобы он не был поврежден и не соприкасался с острыми предметами.



Подсоединение к вытяжному каналу (отвод)

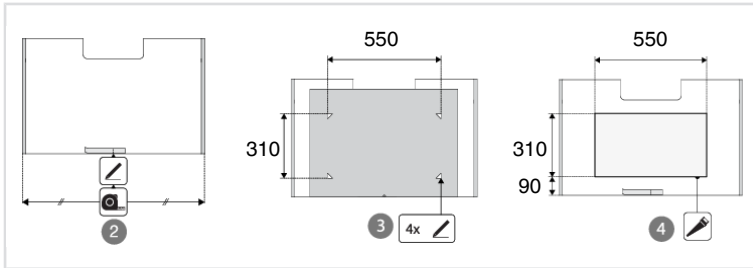


1. Аккуратно установите прибор в вырез столешницы.
2. Измерьте расстояние, как показано на рисунке, и прибавьте 35 миллиметров.
3. Отрежьте пилой гладкий канал нужной длины.
4. Установите муфту, гладкий канал и комплект соединительных колен Naber.
5. Загерметизируйте места соединения уплотнительной лентой.

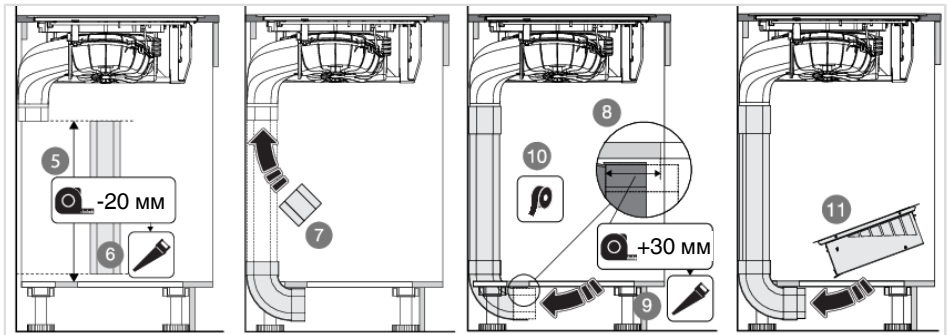
Перейдите к шагу 16.



Подсоединение к рециркуляционному фильтру

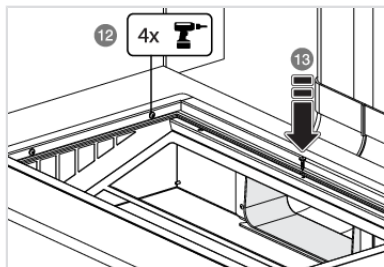


1. Аккуратно установите прибор в вырез столешницы.
2. Отметьте центр дна кухонного шкафа на полоске малярного скотча.
3. Отметьте углы выреза с помощью прилагаемого шаблона.
4. Сделайте вырез в дне кухонного шкафа и обработайте поверхности среза влагостойким средством.



5. Измерьте расстояние, как показано на рисунке, и вычтите 20 миллиметров.
6. Отрежьте пилой гладкий канал нужной длины.
7. Установите муфту, вертикальное колено и гладкий канал.
8. Измерьте расстояние между вертикальным коленом и вырезом и прибавьте 30 миллиметров.
9. Отрежьте пилой муфту нужного размера. При необходимости используйте для этого отрезанную часть гладкого канала.
10. Загерметизируйте места соединения уплотнительной лентой.
11. Установите рециркуляционный блок.

Установка



12. Снимите крышку с блока и прикрутите его на место изнутри.

13. Закрепите муфту винтом сверху. Не забудьте предварительно просверлить отверстие для винта.

14. Установите фильтр и крышку блока.

15. Установите рециркуляционный фильтр и крышку.

Завершение установки

16. Подключите прибор к электросети, вставив вилку в розетку. Розетка должна быть заземлена. Перед подключением необходимо проверить, совпадают ли напряжение и частота, указанные в заводской табличке, с фактическими параметрами сети.

17. Установите заднюю стенку кухонного шкафа и ящики.

18. Установите емкости для конденсата, фильтры и модуль вытяжки.

19. Проверьте правильность работы прибора.

20. При установке вровень со столешницей загерметизируйте зазор между варочной панелью и столешницей.

Демонтаж варочной панели

Отключите прибор от электросети и отсоедините от отводящего канала. Удалите силиконовый герметик по периметру панели с помощью подходящего инструмента. Подтолкните варочную панель снизу, чтобы извлечь из монтажного проема.

ВНИМАНИЕ!

Не пытайтесь поддеть варочную панель сверху!

Лист спецификаций устройства расположен на его дне.

Прикрепите лист спецификаций устройства сюда.

 **ASKO**

Inspired by Scandinavia

www.asko.com

EAC

ООО «Горенье БТ»: 119180, Москва,
Якиманская набережная, д.4, стр.1, этаж
3, пом. I, ком. 55



859035-a10

Производитель оставляет за собой право на внесение изменений.