

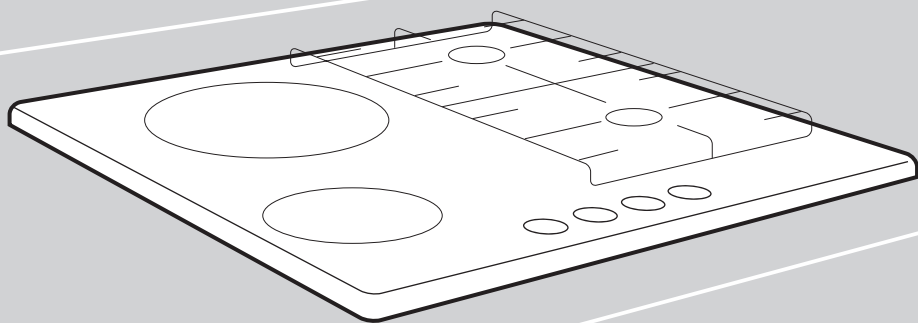
# **gorenje**

ET

## **Kasutusjuhend**


Ühendatud gaasi- ja elektriline pliidirõngas

BGH6xxA - BGH6xxB - BGR6xxA  
BGR6xxB



Järgmiseid sümboleid kasutatakse kogu juhendis ja nendel on järgnev tähendus:

 **TEAVE!**  
Informatsioon, soovitus, nipp või nõuanne

 **HOIATUS!**  
Hoiatus – üldine oht

 **GAASIÜHENDUS**  
Hoiatus – gaasiühendus

 **ELEKTRIŠOKK!**  
Hoiatus – elektrilöögioht

 **KUUM PIND!**  
Hoiatus – kuum pinda oht

 **TULEKAHJU OHT!**  
Hoiatus - tuleoht

✓ **ÕIGE**

✗ **VALE**



On tähtis, et te kasutusjuhendi hoolikalt läbi loeksite.

# Sisukord

<b>Ohutusnõuded</b> .....	<b>4</b>
LUGEGE HOOLIKALT JA HOIDKE EDASISEKS KASUTAMISEKS ALLES! .....	4
<b>Ohutu kasutamine</b> .....	<b>8</b>
<b>Kasutusjuhend</b> .....	<b>9</b>
Mudelid .....	9
Kirjeldus .....	10
Teave kooskõlas määrusega (ainult EL) 66/2014 .....	11
Kasutamine .....	12
Põleti asend: .....	15
Puhastamine: .....	15
Sees/välja ja jääkkuumuse märgutuli .....	17
Veaotsingutabel .....	18
<b>Paigaldusjuhend</b> .....	<b>19</b>
Ohutusnõuded .....	19
Ettevalmistused paigaldamiseks .....	20
Tihendusteip .....	21
Gaasiühendus .....	21
Juurdepääsetavus .....	21
Sisseehitatud .....	21
Ühendamine ja testimine .....	22
<b>Ümberseadistamise juhised</b> .....	<b>23</b>
Ümberseadistamise tabel .....	23
Võimsuse tabel (kW-g/h) .....	24
Otsikute ümberseadistamine .....	24
Möödaviigukruvide reguleerimine .....	25
Gaasitiheduse ja talitluse kontrollimine .....	25
Käivõtamine .....	25
Talitluse kontrollimine .....	26
<b>Keskkonnavalased nõuded</b> .....	<b>27</b>
Seadme ja pakendi kasutuselt kõrvaldamine .....	27

# Ohutusnõuded



## LUGEGE HOOLIKALT JA HOIDKE EDASISEKS KASUTAMISEKS ALLES!

### Üldine

- Tootja ei võta vastutust ohutusnõuete ja hoiatuste eiramisest tulenevate kahjustuste eest.
- Garantii ei hõlma kahjustusi, mis on põhjustatud nõuetele mittevastavast ühendamisest, paigaldamisest või kasutamisest.

### **HOIATUS!**

See seade ja selle juurdepääsetavad osad muutuvad kasutamise ajal kuumaks. Ärge puudutage kuumi osi. Hoidke alla 8-aastased lapsed seadmest eemal, v.a kui nendele on tagatud pidev järelevalve.

### **TULEKAHJU OHT!**

**HOIATUS:** Tuleoht: ärge hoidke erinevaid esemeid keedualadel.

- **ETTEVAATUST!** Toiduvalmistamise protsessi tuleb jälgida. Lühiajalist toiduvalmistamise protsessi tuleb pidevalt jälgida.

### **TULEKAHJU OHT!**

**HOIATUS:** rasvas või õlis toidu valmistamine pliidil järelevalveta võib olla ohtlik ja põhjustada tulekahju.

- ÄRGE kasutage leekide kustutamiseks vett. Selle asemel lülitage seade välja ja seejärel katke leegid näiteks kaane või tuletekiga.

### **HOIATUS!**

kasutage ainult keeduseadmete tootjate poolt soovitatud või seadme tootja kasutusjuhendis nimetatud või seadmesse integreeritud põleti kaitsepiirdeid.

- Pliit on mõeldud ainult toidu valmistamiseks.
- See seade ei ole ette nähtud ruumide kütmiseks.
- Ärge soojendage pliidil kinniseid konserve. Konservis tekib rõhk, mis põhjustab selle plahvatamise. Te võite saada vigastusi või põletustraumasid.
- See seade ei ole mõeldud kasutamiseks koos eraldi välistaimeriga või kaugjuhtimissüsteemiga.
- Ärge kunagi avage seadme korpust.
- Ärge kasutage seadme puhastamiseks surve- või aurupuhastit.
- Keraamiline pealispind on küll väga tugev, kuid mitte purunematu. Näiteks vastu plaati kukkuv maitseainepurk või terav kööginõu võib selle katki teha.
- Kui seadme all on lubatud kasutada sahtlit (vt paigaldusjuhiseid) ilma vahepealse aluseta, ei tohi seda kasutada kergesisüttivate esemete/materjalide hoiustamiseks. Veenduge, et pliidi põhja ja sahtlites hoiustatava sisu vahele jääb vähemalt paar sentimeetrit.

- **ETTEVAATUST!** Gaasipliidi kasutamise tulemusena kogunab ruumi, kuhu see on paigaldatud, kuumust, niiskust ja põlemisjääke. Seetõttu on oluline köögi õhutamise, eriti just ajal kui seadet kasutatakse. Hoidke avatuna loomulikud ventilatsioonivad või paigaldage mehaaniline ventileerimisseade (õhupuhasti).
- Põleti osad on kuumad kasutamise ajal ja vahetult pärast kasutamist. Ärge puudutage neid ja vältige kokkupuudet mittekuumakindlate materjalidega.
- Vahemik panni ja mitte kuumuskindla seina vahel peab olema alati üle ühe sentimeetri. Kui see vahe on väiksem, võib kõrge temperatuur muuta nupu või seina värvi ja/või põhjustada nende deformeerumist.



### **ELEKTRISÖKK!**

**HOIATUS!** Kui kuumaplaadi klaas peaks purunema:

- Lülitage kõik põletid ja kütteelemendid kohe välja ning lahutage seade toiteallikast.
- Ärge puudutage seadme pinda.
- Ärge kasutage seadet.

## HOIATUS!

- Seda seadet võivad kasutada üle 8-aastased lapsed ja isikud, kellel on vähenenud füüsilised või vaimsed võimed või vähesed kogemused ja oskused, kui neile on tagatud järelevalve või antud juhised seadme ohutuks kasutamiseks ja kes mõistavad seadme kasutamisest tulenevad ohte.
- Ärge lubage lastel seadmega mängida.
- Lapsed ei tohi seadet ilma järelevalveta puhastada ega hooldada.
- Ärge hoidke lastele huvi pakkuda võivaid esemeid seadme kohal või taga olevates kappides.
- Keedualad/põletid kuumenevad kasutamise ajal ja jäävad kuumaks ka mõnda aega pärast pliidi välja lülitamist. Hoidke väikelapsed pliidist eemal toiduvalmistamise ajal ja vahetult pärast seda.

# Ohutu kasutamine

- Ärge katke seadet kanga või sarnase materjaliga. Tulekahjuoht püsib, kui seade on veel kuum või on sisse lülitatud.
- Ärge kasutage seadet tööpinnana. Kuna seade võib juhuslikult sisse lülituda või olla veel kuum, mis tähendab, et pliidile pandud esemed võivad sulada, kuumaks muutuda või süttida.
- Ärge kasutage seadet temperatuuril alla 5 °C.
- Seadet ei tohi panna välistingimustesse ega seal kasutada.
- Ärge flambeerige toitu õhupuhasti all. Kõrged leegid võivad põhjustada tulekahju ka siis, kui õhupuhasti on välja lülitatud.
- Pange pann alati pannirestile. Panni panemine otse põletikaanele võib luua ohtliku olukorra.
- Pliit toimib tõhusalt ainult siis, kui põleti osad on juhtsoonte abil kokku pandud. Veenduge, et pannirestid oleksid korralikult üksteise vastas ja horisontaalselt tilgaalusel. Ainult nii püsivad pannid stabiilselt pliidil.
- Ärge kasutage küpsetusreste või küpsetusplaate.
- Põletite ohutu ja nõuetekohase talitluse tagamiseks puhastage regulaarselt nende osi.
- Kui pannirestidel ei ole kummist jalgu, võib tilgaalus saada kriimustusi või põleti ei pruugi korralikult põleda. Kui kummist jalad on puudu, pöörduge meie hooldusosakonna poole.
- Ärge kastke kuumi põletikaasi ega pannireste külma vette. Kiire jahtumine võib kahjustada emaili.
- Peale elektriliste kütteelementide väljalülitamist jäävad need pikemaks ajaks veel kuumaks. Hoiduge sel ajal kokkupuutest elektriliste kütteelementidega.



# Kasutusjuhend

## Mudelid

Aa - Abipõleti

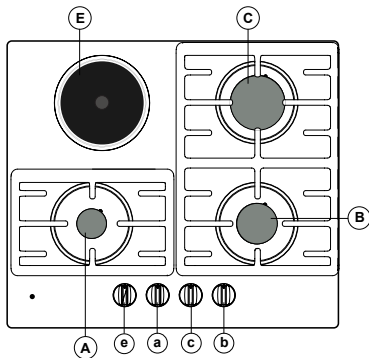
Bb - Keskmise võimsusega põleti

Cc - Suure võimsusega põleti

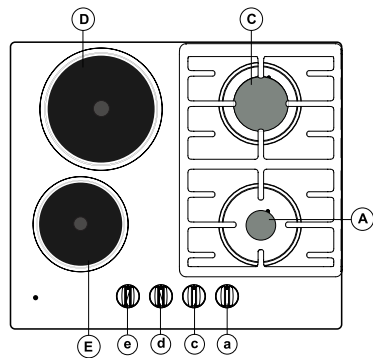
Dd - ø180 mm kütteelement

Ee: - ø145 mm kütteelement

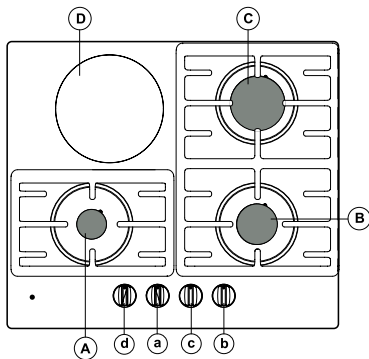
**BGH6xxA**



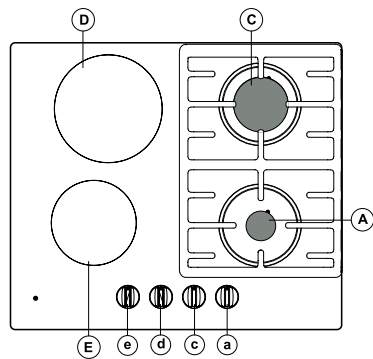
**BGH6xxB**



**BGR6xxA**



**BGR6xxB**



# Kirjeldus

## Gaaspõleti

	<b>G20 - 20 mbar</b>			
	Põleti	Võimsus	BGH6xxA BGR6xxA	BGH6xxB BGR6xxB
<b>Aa</b>	Abi	1,05 kW	x	x
<b>Bb</b>	Keskmise võimsusega	1,80 kW	x	
<b>Cc</b>	Järsk	3,00 kW	x	x

	<b>G20 - 25 mbar</b>			
	Põleti	Võimsus	BGH6xxA BGR6xxA	BGH6xxB BGR6xxB
<b>Aa</b>	Abi	1.00 kW	x	x
<b>Bb</b>	Keskmise võimsusega	1,90 kW	x	
<b>Cc</b>	Järsk	3,00 kW	x	x

	<b>G30/G31 - 28-30/37 mbar</b>			
	Põleti	Võimsus / Vool	BGH6xxA BGR6xxA	BGH6xxB BGR6xxB
<b>Aa</b>	Abi	1,05 kW / 76 g/h	x	x
<b>Bb</b>	Keskmise võimsusega	1,70 kW / 122 g/h	x	
<b>Cc</b>	Järsk	3.00 kW / 216 g/h	x	x

	<b>G30/31 - 50 mbar</b>			
	Põleti	Võimsus / Vool	BGH6xxA BGR6xxA	BGH6xxB BGR6xxB
<b>Aa</b>	Abi	1.0 kW / 72 g/h	x	x
<b>Bb</b>	Keskmise võimsusega	1,90 kW / 137 g/h	x	
<b>Cc</b>	Järsk	3.00 kW / 216 g/h	x	x

## Elektriline kütteelement

	<b>Nominaalvõimsus (maks. Kütteseade) [W]</b>				
	Kütteelement	BGH6xxA	BGH6xxB	BGR6xxA	BGR6xxB
<b>Dd</b>	ø 180 mm		2000	1800	1800
<b>Ee</b>	ø 145 mm	1500	1500		1200

# Teave kooskõlas määrusega (ainult EL) 66/2014

Mõõdet vastavalt standardile EN60350-2

Mudeli tähis		BGH6xxA	BGH6xxB	BGR6xxA	BGR6xxB
Pliidi tüüp		Ühendatud gaasi- ja elektriline pliidirõngas			
Elektriliste kütteelementide arv		1	2	1	2
Küttetehnoloogia elektriliste kütteelementide kohta		Tugevad plaadid		Kiirgusega kütteelemendid	
Elektrilise kütteelemendi läbimõõt	Suur kütteelement:		Ø 180 mm		Ø 180 mm
	Väike kütteelement:	Ø 145 mm	Ø 145 mm	Ø 180 mm	Ø 145 mm
Energiaakulu kg kohta (EC <sub>elektriline</sub> )	Suur kütteelement:		193.6 Wh/kg	182.9 Wh/kg	189.7 Wh/kg
	Väike kütteelement:	184.3 Wh/kg	190.4 Wh/kg		189.9 Wh/kg
Gaasipõletite arv		3	2	3	2
Energiasääst gaasipõleti kohta (EE <sub>gaasipõleti</sub> ) %-s	Keskmise võimsusega põleti:	58,1	-	58,1	-
	Järsk põleti:	57,1	57,1	57,1	57,1

# Kasutamine

## Enne esmakordset kasutamist

### BGH6xxA/B:

Lülitage kütteelemendid maksimaalsel võimsusel 3-5 minutiks (ilma pannita) sisse. Sel ajal tekitavad kaitsekatted kütteelementidele vastupidava kihi. Elementide esmakordsel kuumutamisel võib tekkida suits.

### BGR6xxA/B:

Puhastage kütteelemendid niiske lapiga.

Lülitage kütteelemendid maksimaalsel võimsusel 3-5 minutiks (ilma pannita) sisse.

## Kasutamisel

### BGH6xxA/B

Roostevabast terasest osad võivad termilise koormuse tõttu võivad elektrilised kütteelemendid värvi muuta.



#### HOIATUS!

Peale elektriliste kütteelementide väljalülitamist jäävad need pikemaks ajaks veel kuumaks.

Hoiduge sel ajal kokkupuutest elektriliste kütteelementidega.

### BGR6xxA/B:

Kütteelementide temperatuuri juhitakse seespoolt Kui kütteelement on sisselülitatud, on näha selget punast hõõgust.

Kui kütteelement on madalal kuumusseadel, lülitub element sagedamini ja pikemaks ajaks välja.

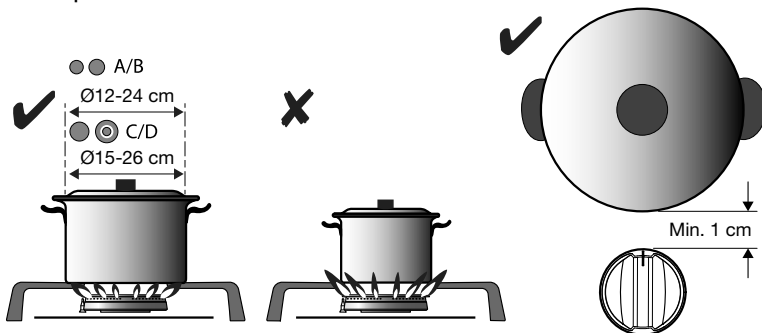


#### HOIATUS!

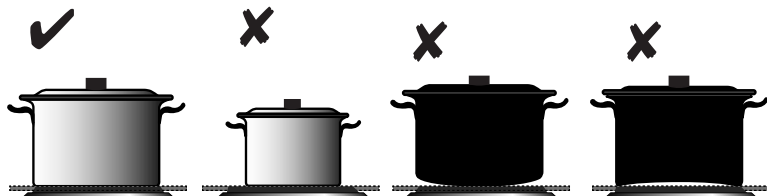
Peale elektriliste kütteelementide väljalülitamist jäävad need pikemaks ajaks veel kuumaks. Seda näitab jääkkuumuse märgutuli. Hoiduge sel ajal kokkupuutest elektriliste kütteelementidega.

## Kööginõud

### Gaasipõletid



## Elektrilised kütteelemendid



### HOIATUS!

BGH6xxA/B & BGR6xxA/B

- Vahemik panni ja mitte kuumuskindla seina vahel peab olema alati üle ühe sentimeetri. Kui see vahe on väiksem, võib kõrge temperatuur muuta nupu või seina värvi ja/või põhjustada nende deformeerumist.
- Hoidke kööginõud alati pliidirõnga servade sees.
- Hea juhtivuse tagamiseks ja pinna kaitsmiseks peab kööginõude põhja ja elektrilised kütteelemendid alati puhta ning kuivana hoidma.
- Vastupidavast ja kuumuskindlast klaasist või portselanist keedupottide korral järgige tootja kasutusjuhendeid.
- Jälgige, et potis oleks alati piisavalt vedelikku. Tühja potiga võib pliidirõngas ülekuumeneda, kahjustades sellega tööpinda või pliidirõngast.



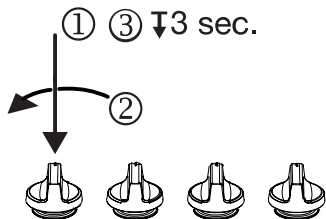
### HOIATUS!

BGR6xxA/B

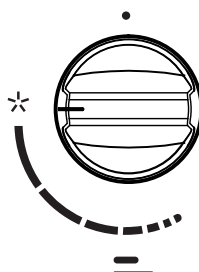
- Ärge kasutage karedapõhjalisi kööginõusid, kuna need võivad keedupinda kriimustada. Liiv (nt köögiviljadelt) võib keedupinda kriimustada.
- Ärge kööginõud keedupinnal liigutage, võite pinda kriimustada.
- Keedupind on tugev, aga ei ole vastupidav punktlöökidetele. Veenduge, et sellele ei kukuks teravad ja/või rasked esemed, kuna see võib pinda kahjustada.
- Suhkur ja magusad toiduained võivad klaaskeraamilist pinda tugevalt kahjustada. Pinna kahjustamise vältimiseks eemaldage need koheselt kaabitsaga, isegi siis, kui pliidirõngas on kuum.
- Ärge valmistage keedupinnal toitu õhukesepõhjalistel alumiiniumpannidel või fooliumil, samuti mitte plastkõudes. Need materjalid võivad sulada ja pliidirõngast kahjustada.

**Juhtimine:**  
BGH6xxA/B & BGR6xxA/B  
Gaasipõletite juhtimine

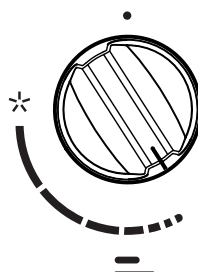
- (1) Vajuta
- (2) Keera vasakule + hoida
- (3) Hoia all 3 s



kõrge seadistus



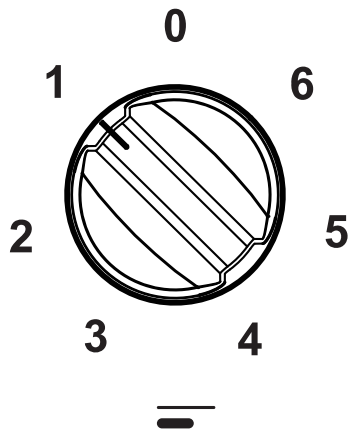
madala seadistus



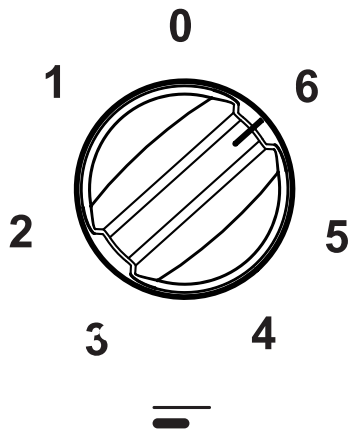
BGH6xxA/B

**BGH6xxA/B** Elektriliste kütteelementide juhtimine

madala seadistus



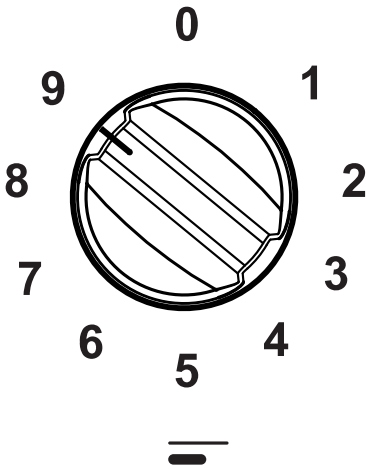
kõrge seadistus



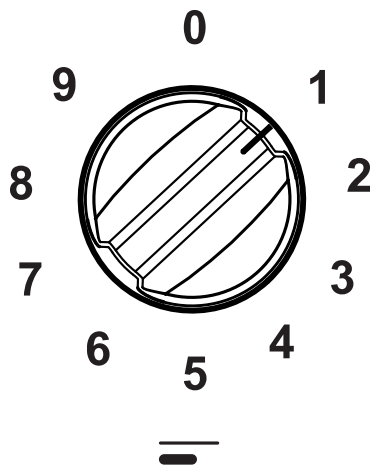
BGR6xxA/B

## BGR6xxA/B Elektriliste kütteelementide juhtimine

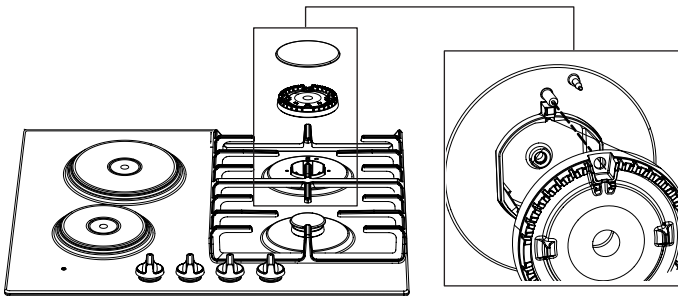
kõrge seadistus



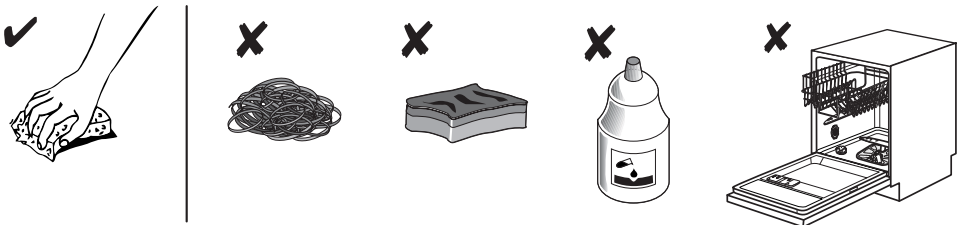
madala seadistus



## Põleti asend:



## Puhastamine:



Soovitame puhastada seade peale iga kasutamist. See hoiab ära ülekeenud toidul klaaspinna kahjustamise.

## **BGH6xxA/B**

### Igapäevane puhastamine

Elektriliste kütteelementide ümbruse puhastamiseks kasutage nõudepesuvahendiga sooja vett. Enne seda kasutage käsna külgepõlenud jääkide pehmemdamiseks.

Tugevalt määrdunud elektrilised kütteelemendid

Kõik tugevalt määrdunud elemendid peab puhastama peale kütteelementise mahajahtumist põhjalikult. Kui kütteelemendid on vähem määrdunud, piisab nende pesuvahendi lahuses niisutatud lapiga pühkimisest. Kui elemendid on tugevalt määrdunud, kasutage pesuvahendi lahuses niisutatud teraskäsna (traatkäsna). Peale puhastamist peab kütteelemendid alati kuivaks pühkima.

Soola sisaldavad vedelikud, ülekeenud toidud või niiskus võib kütteelemente kahjustada. Seetõttu pühkige kütteelemendid kuivaks ja kuivatage.

### Hooldus

Elektriliste kütteelementide seisukorra säilitamiseks neil kasutage aeg-ajalt õmblusmasina õli või muid kaubanduslikke puhastus- ja hooldustooteid. Ärge kunagi kasutage võlv või toidurasva ega sarnaseid aineid (korrosioonioht). Kui kütteelement on kergelt soe, tungib pesuvahend selle pooridesse palju kiiremini.

## **BGR6xxA/B**

### Igapäevane puhastamine

Kasutage seadme puhastamiseks niisket lappi ja nõrka pesuvahendit.

Kuivatage seade pabersalvräti või lapiga.

### Tugevalt määrdunud klaas

1. Eemaldage klaaskeraamiliselt pliidirõngalt koheselt kõik toidujäägid, põlenud rasv, suhkur või kinnipõlenud plekid kaabitsaga isegi siis, kui pliidirõngas on endiselt kuum! Suhkur ja/või muud toidujäägid võivad klaaskeraamilist pinda pöördumatult kahjustada.

- Hoidke kaabitsat klaasi suhtes õige nurga all (45° - 60°). Vajutage kaabits õrnalt klaasipinnale ja lükake mustuse eemaldamiseks mööda pinda. Jälgige, et kaabitsa plastikkäepide (mõnel mudelil) ei muutuks kuum kütteelementidega kokkupuutes kuumaks.
- Ärge suruge kaabitsad risti vastu klaasi.
- Ärge kaabitsalabaga pliidirõnga pinda kriimustage. See võib klaasi pöördumatult kahjustada.

Peale kinnipõlenud plekkide eemaldamist viige läbi pliidirõnga igapäevane puhastus.

2. Kui puhastustulemused teid ei rahulda, saate viia läbi uue puhastuse nii tihti kui võimalik.



### **HOIATUS!**

Ärge kasutage abrasiivseid puhastusvahendeid, kuna need võivad pinda kriimustada.

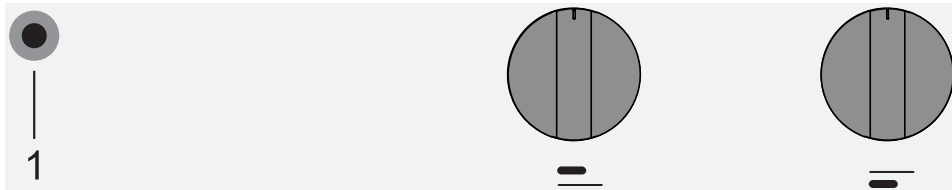
Ärge kasutage seadme puhastamisel terasnuustikut või teravaid esemeid.

Pliidirõngas võib olla toiduvalmistamise ajal väga kuum! Ärge pinda puudutage. Kohe peale toiduvalmistamist puhastamisel on soovitatav kasutada köögikindaid.



# Sees/välja ja jääkuumuse märgutuli

## BGH6xxA/B:



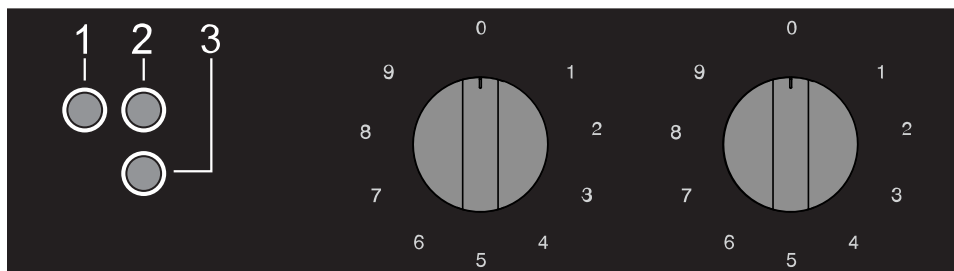
1. Sees/väljas märgutuli:

Näitab, et üks või mitu kütteelementi on sisselülitatud.

### HOIATUS!

Kui kütteelement on väljalülitatud, lülitub ka sees/väljas märgutuli välja. Siiski peale elektriliste kütteelementide väljalülitamist jäävad need pikemaks ajaks veel kuumaks. Neid puudutades võite end põletada.

## BGR6xxA/B:



1. Sees/väljas märgutuli: Näitab, et üks või mitu kütteelementi on sisselülitatud.
2. Tagumise kütteelemendi jääkuumuse märgutuli: Näitab, et tagumine kütteelement on (endiselt) kuum.
3. Eesmise kütteelemendi jääkuumuse märgutuli: Näitab, et eesmine kütteelement on (endiselt) kuum.

### KUUM PIND!

Hoiatus! Kütteelementi puudutades võite end põletada.

## Veaotsingutabel

Järgnevalt on toodud mõned soovitud lihtsamate probleemide kõrvaldamiseks.

Mis juhtus...?	Võimalik põhjus	Mida teha?
Põletid ei põle. Leek on ebaühtlane / -stabiilne.	Leek on ebaühtlane gaasi vale võimsussätte tõttu.	Laske spetsialistil gaasitorustik üle vaadata!
Põletitest tulev leek muutub ootamatult.	Pliidi osad on valesti paigaldatud.	Paigaldage põletid õigesti.
Põletite süttimine võtab kauem aega.	Pliidi osad on valesti paigaldatud.	Paigaldage põletid õigesti.
Leek kustub peaaegu kohe pärast süttimist.	Nupule vajutus oli liiga lühike või nõrk.	Hoidke nuppu kauem vajutatuna.
Resti värvi on põleti kohas muutunud.	See on kõrge temperatuurist tulenev tavaline nähtus.	Puhastage rest metallihooldusvahendiga.
Elektritoide katkeb.	Kaitse võib olla läbi põlenud.	Kontrollige kaitset kaitsekarbis ja vahetage läbipõlenud kaitse.
Elektriline süüde ei tööta enam?	Süüteküüla ja põleti vahel on toidu- või puhastusvahendijäägid.	Avage ja puhastage ettevaatlikult süüteküüla ja põleti vahel olev vahe.
Põleti kaas ei näe hea välja.	Tavaline mustus.	Puhastage põletikaaned metallihooldusvahendiga.
Kütteelemendi esmakordsel kasutamisel võite tunda kerget lõhna.	Uus seade soojeneb.	See on normaalne ja peale kaob mõnda kasutuskorda. Tuulutage köök

### PANE TÄHELE!

Hooldustehniku väljakutse garantiiperioodil on tasuta, kui seadme mittetöötamise põhjus on nõuetele mittevastav kasutamine. Hoidke neid juhiseid kohas, kus need on alati hõlpsalt kättesaadavad. Kui annate seadme teisele isikule, andke juhised kindlasti kaasa.

Kui probleem ei kao eeltoodud nõuandeid järgides, siis palun pöörduge volitatud hooldustehniku poole. Kõik vead, mis on põhjustatud valest paigaldusest, ühendamisest või kasutamisest, ei kuulu garantii alla. Sellistel juhtudel on remont tasuta.

# Paigaldusjuhend

## Ohutusnõuded



- Kahjustatud osade asendamiseks tohib kasutada vaid originaalvaruosi.

Tootja tagab vaid originaalosade ohutusnõuetele vastavuse.

- Kui toitejuhe on kahjustatud, peab tootja, teenindus või muu kvalifitseeritud isik selle ohtude, näiteks elektrilöögiohu vältimiseks, asendama.

- Seadme peab ühendama registreeritud paigaldaja.
- Enne seadme paigaldamist veenduge, et kohaliku jaotusvõrgu tingimused (pinge, sagedus, gaasi tüüp ja gaasi surve) ja seadme häälestus ühilduvad.

### **Elektriühendus: klass I – 220-240 V – 50/60 Hz – max 3500 W.**

- See kodumasin peab olema maandatud.
- Seadme andmeplaadile on märgitud pinge, sagedus, võimsus, gaasi tüüp ja riik, mille jaoks see seade on mõeldud.
- Elektriühendus peab vastama riiklikele ja kohalikele määrustele.
- Kui statsionaarselt paigaldatud seade ei ole varustatud toitejuhtme ja pistikuga või mõne muu võimalusega seadme lahutamiseks toitevõrgust (kontakti eraldamine kõigis soontes, mis tagab seadme lahutamise vastavalt ülepinge kategooria III tingimustele), tuleb lahutamise võimalused integreerida fikseeritud juhtmetesse vastavalt juhtmestamise reeglitele. Sellele nõudele vastab omnipolaarse lüli kasutamine, mille kontaktide vahele jääb vähemalt 3 mm ning mis paigaldatakse toitekaablile.

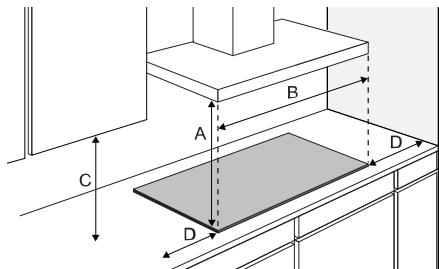
### **Gaasiühendus 1/2" ISO 228 / ISO 7-1 / EN 10226-1 (1/2" ISO 228 / 1/2" ISO 228 FR ainult).**

- Gaasiühendused peavad vastama riiklikele ja kohalikele nõuetele. Andmeid tehnilise gaasi kohta vt seadme sildilt.
- See seade ei ole ühendatud põlemissaaduste ärastamiseseadmega. See tuleb paigaldada ja ühendada vastavalt kehtivatele paigaldusnõuetele. Eristl tähelepanu tuleb pöörata ventilatsioonile esitatavatele nõuetele.
- Soovitame ühendada gaasipiidi fikseeritud toru abil. Paigaldamiseks võib kasutada ka spetsiaalset turvavoolikut.

- Ahju taga olev toru peab olema üleni metallist.
- Turvavoolik ei tohi olla paindes ja see ei tohi puutuda vastu köögiseadmete liikuvaid osi.
- Gaasiventiil peab olema hõlpsalt juurdepääsetav.
- Seadet ümbritsevad seinad ja tööpind peavad taluma kuumust kuni 105 °C.
- Alumine köögielement peab olema varustatud sisseehitatud horisontaalse riiuluga kaugusel mitte vähem kui 15 cm tööpinna allosast. Riiuli ja keedupinna vahemik peab olema tühi ning seda ei tohi kasutada esemete hoidmiseks.

## Ettevalmistused paigaldamiseks

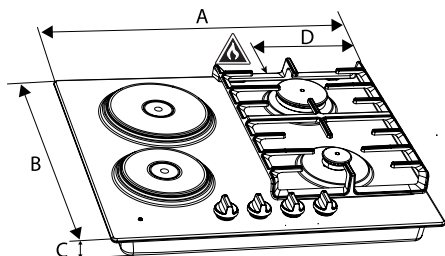
### Vaba ruum ümber seadme



A (mm)	B (mm)	C (mm)	D (mm)
min. 650	min. 600	min. 450	min. 120

### Mõõdud

#### Seade:



A (mm)	B (mm)	C (mm)	D (mm)
600	520*	52	138
600	522**	52	138

\*BGH6xxA/B

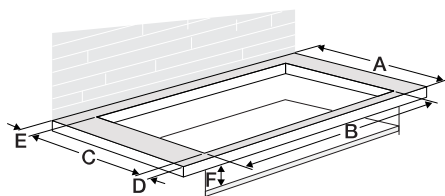
\*\*BGR6xxA/B

### Integreeritud:



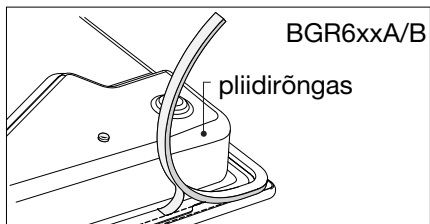
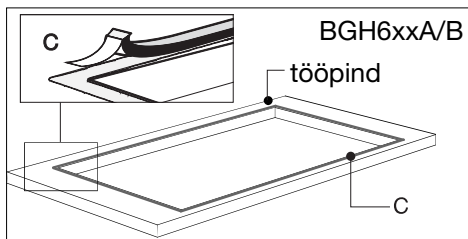
#### HOIATUS!

Alumine köögielement peab olema varustatud sisseehitatud horisontaalse riiuluga kaugusel mitte vähem kui 150 mm tööpinna allosast. Riiuli ja keedupinna vahemik peab olema tühi ning seda ei tohi kasutada esemete hoidmiseks.

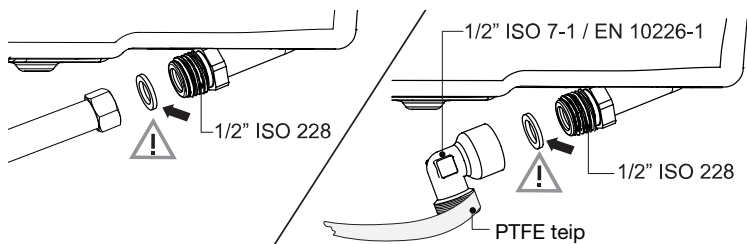


A (mm)	B (mm)	C (mm)	D (mm)	E (>mm)	F (mm)
600	560	490	60	50	150

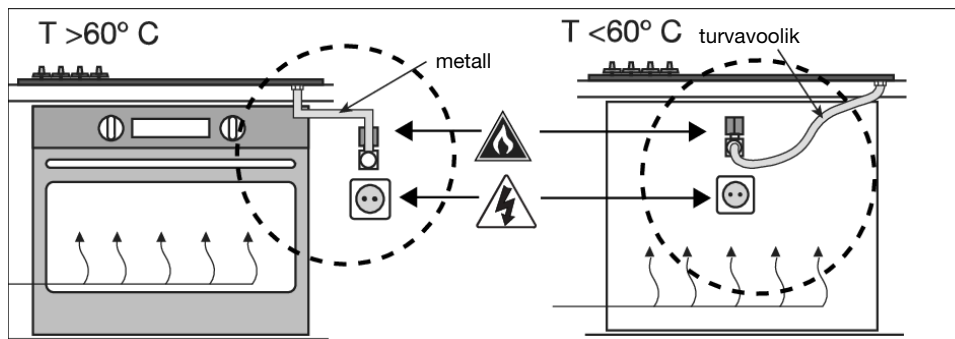
## Tihendusteip



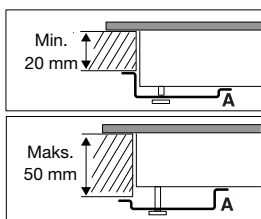
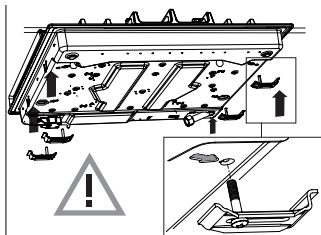
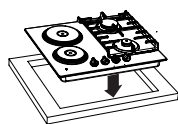
## Gaasiühendus



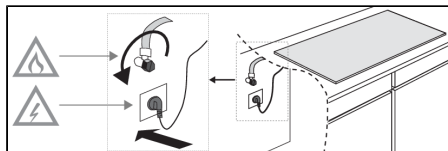
## Juurdepääsetavus



## Sissehitatud



## Ühendamine ja testimine



### **HOIATUS!**

Veenduge, et ühendused oleksid gaasitihedad.

# Ümberseadistamise juhised



## HOIATUS!

Ümberseadistamine teisele gaasiliigile!



## HOIATUS!

**Tähelepanu!** Nende toimingute läbiviimine mittekvalifitseeritud isiku poolt võib põhjustada ohtliku olukorra. Tarnija ei vastuta tagajärgede eest (ohtliku olukorra tekkimine ja/või vigastused või vara kahjustumine), mis on põhjustatud nende juhiste eiramisest tehnikute poolt, kes ei ole tarnija töötajad. Vastutust ei võeta nende juhiste eiramisest tulenevate kaudsete kahjude eest.

Selle ümberseadistamiskomplekti abil saate seadistada gaasipliidi kasutamiseks erinevat tüüpi gaasidega. Vt ümberseadistamise tabelit.

## Ümberseadistamise tabel

Gaasi tüüp	P mbar	Modifikatsioon	Abi	Keskmise võimsusega	Järsk
			Otsik	Otsik	Otsik
G20	20	-	72	97	128
G20	25	-	68	95	110
Seadistamine gaasilt G20 / 20 mbar või G20 - 25 mbar gaasile:					
G30/G31	28-30/37	Vahetage düüs ja kruvi möödaviigus (vt 3A)	50	65	85
(PL) G30/G31	37	Vahetage düüs ja kruvi möödaviigus (vt 3A)	50	65	85
G30/G31	50	Vahetage düüs ja kruvi möödaviigus (vt 3A)	43	60	75

Gaasi tüüp	P mbar	Modifikatsioon	Abi	Keskmise võimsusega	Järsk
			Otsik	Otsik	Otsik
G30/G31	28-30/37	-	50	65	85
Seadistamine gaasilt G30/G31 - 28-30/37 mba gaasile:					
G20	20	Vahetage otsak ja reguleerige möödaviiki (vt 3C)	72	97	128
G20	25	Vahetage otsak ja reguleerige möödaviiki (vt 3C)	68	95	110

## Võimsuse tabel (kW-g/h)

	PL G30/G31 - 37 mbar
<b>Abipõleti</b>	1,15 / 83
<b>Keskmise võimsusega põleti</b>	1,95 / 140
<b>Järsk põleti</b>	3,30 / 238

### Ümberseadistamiskomplekti sisu

- Põletite otsikud ja (kus kohalduv) möödaviigukruvid gaasikraanide jaoks.
- Andmesilt muudetud gaasi spetsifikatsiooni ja sätetega.

### Vajalikud tööriistad:

T1 Otsvõti (7 mm)

T2 Lame kruvikeeraja (4 mm)

T3 Näpistangid

T4 Lihtvõti (7 mm)

T5 Lekkekontrollipihusti

## Otsikute ümberseadistamine



### PANE TÄHELE!

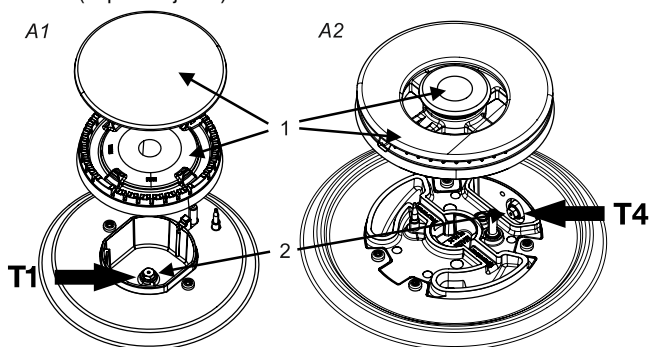
**Tähelepanu! Lahutage seade vooluvõrgust.**

Vältige tööpinna kahjustamist. Pange seadme osad kaitstud pinnale.

Teist tüüpi gaasi puhul peab otsikuid muutma.

Väärtused on ka otsikutele märgitud.

1. Eemaldage pannirestid, põletipead, kroonid ja kaaned (vt pilt A1 ja A2).  
Tõmmake nupud vertikaalselt välja.
2. Eemaldage vanad düüsid ots- (T1) või lihtvõtme abil (T4) ja paigaldage põletipesadesse uued düüsid (vt pilt A1 ja A2).





## Möödaviigukruvide reguleerimine

Olenevalt gaasi tüübist, millega soovite pliiti kasutama hakata, on möödaviigukruvide reguleerimiseks kaks võimalust.

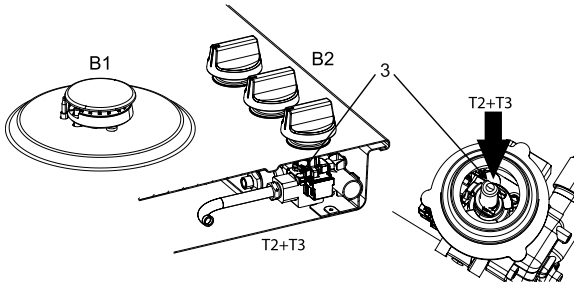
Vaadake teisendustabeleid tulbas „Modifitseerimine“ juhul, kui möödaviigu kruvid on täielikult sissekeeratud (vt toiming 3A), asendatud erinevate möödaviigu kruvidega (vt toiming 3B) või reguleeritud (vt toiming 3C).

Väärtused on märgitud ka möödaviigukruvide otstele. Juurdepääs möödaviigukruvidele on pliidi pealt, kui kõik nupud on eemaldatud (B2).

3A. Keerake lameda kruvikeeraja (T2) abil kõikide gaasikraanide möödaviigukruvid (3) täielikult sisse.

3B. Eemaldage möödaviigukruvid lameda kruvikeeraja (T2) ja näpistangide (T3) abil. Paigaldage uus möödaviik näpistangidega ja keerake kõik möödaviigu kruvid sisse, kasutades lameda otsaga kruvikeerajat.

3C. Reguleerige lameda kruvikeeraja (T2) abil kõikide gaasikraanide möödaviigukruve (3) seni, kuni minimaalse gaasivoolu juures on saavutatud stabiilne leek. Veenduge, et leek on stabiilne, kui põleti on külm ja ka siis, kui see on kuum.



## Gaasitiheduse ja talitluse kontrollimine

Pärast seadme ühendamist gaasitoiega, veenduge lekkekontrollipihusti abil, et gaasi ei leki.

1. Tihendage interjäär.
2. Avage gaasikraan. **Tähelepanu:** Termoelektrilise kaitseseadise alistamiseks vajutage kraanile ja avage see. Hoidke kraan alla vajutatud.
3. Pihustage lekkekontrollipihustit kõikidele gaasiühendustele ja veenduge, et kusagilt ei leki gaasi.
4. Korrake kõikide põletitega.

## Käivitamine

1. Pange nupud, põleti osad ja panniretid tagasi.
2. Veenduge, et seade on ühendatud õiget tüüpi gaasi ja survega.
3. Avage peamine gaasiventil.
4. Pange pistik seinakontakti.

# Talitluse kontrollimine



ADJUSTED FOR ENGINEER USE WITH ADJUSTING SCREWS FOR OPERATION ADJUSTMENT	SKORIGOWANIE O KORRINGALE NASTRONENO DLA KELLES YSHIN TENSHELGEN	СИ
GXX XX mbar		

1. Süüdake põletid.
2. Veenduge, et leegi profiil oleks normaalne, ühtlane ja stabiilne kogu võimsusevahemikus:
3.
  - Veenduge, et leek ei kustuks väikesel võimsusel.
  - Veenduge, et leegid ei kustuks maksimaalsel võimsusel.
  - Töö ajal ei tohi tekkida pikki, kollaseid leeke.
4. Paigaldage andmesilt uue gaasi spetsifikatsiooni ja sätetega vana spetsifikatsiooniga andmesilid peale (seadme alumisel osal, gaasiühenduste lähedal).

# Keskonnaalased nõuded

## Seadme ja pakendi kasutuselt kõrvaldamine

Selle seadme valmistamisel on kasutatud jätkusuutlikke materjale.

Seadme pakend on übertöödeldav. Pakend võib sisaldada järgmisi materjale:

- papp;
- paber;
- polüetüleenile (PE);
- CFC-vaba polüstüreen (jäik polüstüreenvaht);
- polüpropüleenteip (PP).

Kõrvaldage need materjalid kasutuselt vastutustundlikult ja riigis kehtivate eeskirjade järgi.



Tootel olev läbikriipsutatud prügikasti sümbol näitab, et kasutuskõlbmatuks muutunud elektrilised majapidamisseadmed tuleb kasutuselt kõrvaldada eraldi.

See tähendab, et kasutuskõlbmatuks muutunud seadet ei tohi visata olmejäätmete hulka. Viige seade kohalikku jäätmekogumispunkti, kus sorteeritakse jäätmeid või edasimüüja juurde, kes pakub sellist teenust. Kodumasinat, nagu näiteks selle pliidi, eraldi kasutusest kõrvaldamine aitab vältida võimalikku negatiivset mõju keskkonnale ja tervisele, mis võib tuleneda seadmete ebaõigest kasutusest kõrvaldamisest ning võimaldab kasutatud materjale taaskasutada, et energiat ja toorainet oluliselt kokku hoida.



### **PANE TÄHELE!**

**Tähelepanu! Ärge visake purunenud keraamilist klaasplaati klaastoodete jaoks mõeldud prügikasti, vaid toimetage see omavalitsuse jäätmekäitluskeskusesse.**

## Vastavusdeklaratsioon



Käesolevaga kinnitame, et meie tooted vastavad kohalduvatele Euroopa direktiividele, käskkirjadele ja määrustele, samuti viidatud standardites sätestatud nõuetele.

# **gorenje**

[www.gorenje.com](http://www.gorenje.com)



857269-a7

CE