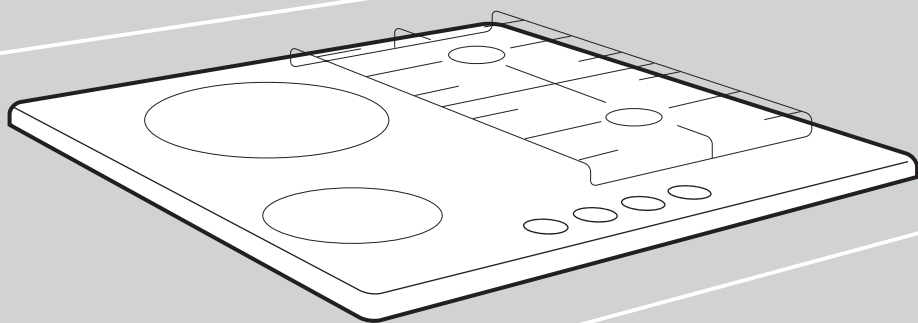


gorenje

RO

Instrucțiuni de exploatare **Plită mixtă, electrică și cu gaz**

BGH6xxA - BGH6xxB - BGR6xxA
BGR6xxB




Următoarele simboluri sunt folosite pe tot cuprinsul manualului și au următoarele sensuri:

 **INFORMAȚIE!**
Informație, aviz, sfat, sau recomandare

 **ATENȚIE!**
Avertisment – pericol general

 **CONEXIUNE LA GAZ**
Atenționare – conexiune la gaz

 **ȘOC ELECTRIC!**
Avertisment – pericol de șoc electric

 **SUPRAFAȚĂ FIERBINTE!**
Avertisment – pericol de suprafață fierbinte

 **PERICOL DE INCENDIU!**
Avertisment – pericol de incendii

✓ **CORECT**

✗ **GREȘIT**



Este important să citiți instrucțiunile cu atenție.

Cuprins

Regulamente de siguranță	4
CITIȚI CU ATENȚIE ȘI PĂSTRAȚI PENTRU CONSULTARE ULTERIOARĂ!	4
Utilizare în siguranță	8
Instrucțiuni de utilizare	9
Modele	9
Descriere	10
Informații conform regulamentului (numai UE) 66/2014	11
Utilizare	12
Poziție arzător:	15
Curățare:	15
Indicator Pornit/oprit - căldură reziduală	17
Tabel de defecțiuni	18
Instrucțiuni de instalare	19
Regulamente de siguranță	19
Pregătiri pentru instalare	20
Banda de etanșare	21
Conexiune la gaz	21
Accesibilitate	21
Încorporată	22
Conectare și testare	22
Instrucțiuni de conversie	23
Tabel de conversie	23
Tabel putere (kW - g/h)	23
Conversia duzelor	24
Conversia șuruburilor de derivație	24
Verificarea etanșeității gazului și a funcționării	25
Pornire	25
Verificarea funcționării	25
Considerații privind mediul	26
Eliminarea aparatului și a ambalajului	26

Regulamente de siguranță



CITIȚI CU ATENȚIE ȘI PĂSTRAȚI PENTRU CONSULTARE ULTERIOARĂ!

Generalități

- Producătorul va fi răspunzător pentru vreo defecțiune care rezultă din nerespectarea instrucțiunilor de siguranță și avertizărilor.
- Defecțiunile provocate de conectarea incorectă, montarea incorectă sau utilizarea incorectă nu sunt acoperite de garanție.

ATENȚIE!

Acest aparat de uz casnic și componentele accesibile se pot încinge în timpul utilizării. Nu atingeți părțile fierbinți. Păstrați aparatul departe de copiii cu vârsta sub 8 ani, cu excepția cazului în care aceștia se află sub supraveghere continuă.

PERICOL DE INCENDIU!

ATENȚIONARE: Pericol de incendiu: nu depozitați obiecte pe suprafețele de gătit.

- **ATENȚIE!** Procesul de gătit trebuie să fie supravegheat. Un proces de gătit pe termen scurt trebuie să fie supravegheat în mod continuu.



PERICOL DE INCENDIU!

AVERTISMENT: gătirea cu grăsime sau ulei fără supraveghere poate fi periculoasă și poate cauza incendiu.

- Nu încercați **NICIODATĂ** să stingeți focul cu apă. În schimb, opriți aparatul și acoperiți flăcările, de exemplu, cu un capac sau cu o pătură ignifugă.



ATENȚIE!

Folosiți numai protecții de plită proiectate de producătorul aparatului de gătit sau indicat de producător în instrucțiunile de utilizare ca fiind adecvate sau protecții de plită integrate în aparat. Utilizarea protecțiilor necorespunzătoare poate provoca accidente.

- Plita trebuie să fie utilizată doar pentru pregătirea alimentelor.
- Unitatea nu este proiectată pentru a încălzi încăperile.
- Nu încălziți conserve închise pe plită. Va exista o acumulare de presiune care va provoca explozia conservei. Este posibil să vă răniți sau să vă ardeți.
- Aparatul nu este destinat să fie operat prin intermediul unui temporizator extern sau al unui sistem separat de telecomandă.
- Nu deschideți niciodată carcasa aparatului.
- Nu utilizați niciodată un aparat de curățare cu presiune sau cu aburi pentru a curăța plita.

- Suprafața ceramică este extrem de puternică, dar nu este incasabilă. De exemplu, un borcan de mirodenii sau o ustensilă ascuțită care cade pe aceasta o poate sparge.
- Dacă este permisă montarea unui sertar sub aparat (consultați instrucțiunile de instalare) fără un fund intermediar, acesta nu trebuie folosit pentru depozitarea de obiecte/materiale inflamabile. Asigurați-vă că există o distanță corespunzătoare de câțiva centimetri între fundul plitei și conținutul sertarului.
- **ATENȚIE!** Utilizarea unui aparat de gătit pe gaz are drept rezultat generarea căldurii, umidității și a produselor de ardere în camera în care este montat. Asigurați-vă că bucătăria este bine ventilată, în special atunci când folosiți aparatul: țineți gurile de ventilație naturală deschise sau instalați un dispozitiv de ventilație mecanică (hotă).
- Componentele arzătorului sunt fierbinți în timpul utilizării și imediat după utilizare. Nu le atingeți și evitați contactul cu materialele care nu sunt termorezistente.
- Distanța dintre vas și un buton sau un perete care nu este termorezistent ar trebui să fie întotdeauna mai mare de un centimetru. În cazul unor distanțe mai mici, temperatura ridicată poate provoca decolorarea și/sau deformarea butoanelor sau a peretelui.



SOC ELECTRIC!

AVERTISMENT! În cazul spargerii sticlei plitei:

- Opriți imediat toate arzătoarele și toate elementele de încălzire electrice și deconectați aparatul de la alimentarea electrică.
- Nu atingeți suprafața aparatului.
- Nu folosiți aparatul.



ATENȚIE!

- Acest aparat poate fi utilizat de copiii cu vârsta de 8 ani și mai mult, precum și de persoanele cu abilități fizice, senzoriale sau mentale reduse sau cu lipsă de experiență și cunoștințe, doar dacă sunt supravegheate și instruite în legătură cu utilizarea aparatului în siguranță și înțeleg pericolele implicate.
- Nu permiteți copiilor să se joace cu aparatul.
- Curățarea și întreținerea aparatului nu vor fi efectuate de copii fără a fi supravegheați.
- Nu păstrați obiectele pe care copiii le-ar putea considera interesante în dulapurile de deasupra sau din spatele aparatului.
- Suprafețele de gătire/arzătoarele se încălzesc în timpul utilizării și rămân fierbinți o vreme după aceasta. Țineți copiii mici departe de plită în timpul gătirii și imediat după aceasta.

Utilizare în siguranță

- Nu acoperiți niciodată aparatul cu o cârpă sau cu ceva asemănător. Dacă aparatul este încă fierbinte sau pornit, există riscul de incendiu.
- Nu utilizați aparatul ca suprafață de lucru. Aparatul poate fi pornit în mod accidental sau poate fi încă fierbinte, ceea ce înseamnă că obiectele ar putea să se topească, să se înfierbânte sau să ia foc.
- Nu utilizați aparatul la temperaturi mai scăzute de 5 °C.
- Aparatul nu trebuie să fie amplasat sau utilizat în exterior.
- Nu flambați niciodată sub hota unui aragaz. Flăcările mari pot provoca un incendiu, chiar dacă hota aragazului este oprită.
- Așezați întotdeauna vasul pe suportul pentru acesta. Dacă așezați vasul direct pe capacul arzătorului pot apărea situații periculoase.
- Plita poate funcționa eficient doar în cazul în care componentele arzătorului au fost asamblate utilizând marginile de orientare. Asigurați-vă că suporturile pentru vase sunt așezate adecvat unul lângă celălalt și că sunt fixe pe tava de scurgere. Doar atunci pot fi poziționate stabil vasele.
- Nu folosiți grătare sau tăvi de coacere.
- Pentru o funcționare corectă și sigură, curățați arzătoarele periodic.
- Lipsa piciorușelor din cauciuc de la suporturile de tigăi pot cauza zgârirea tăvii de scurgere sau arderea slabă a arzătorului. Dacă piciorușele de cauciuc lipsesc, contactați departamentul nostru de service.
- Nu introduceți niciodată capacele fierbinți ale arzătorului și suporturile pentru vase în apă rece. Răcirea rapidă poate deteriora emailul.
- După oprirea elementelor de încălzire electrice, acestea vor rămâne fierbinți o perioadă lungă de timp. Evitați contactul cu elementele de încălzire electrice în acest timp.

Instructiuni de utilizare

Modele

Aa - Arzător auxiliar

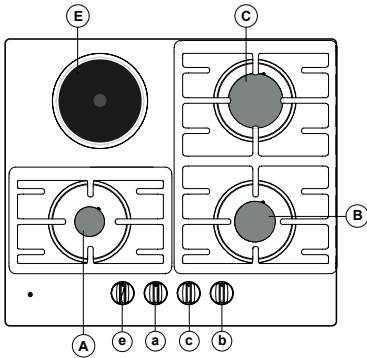
Bd - Arzător semi-rapid

Cc- Arzător rapid

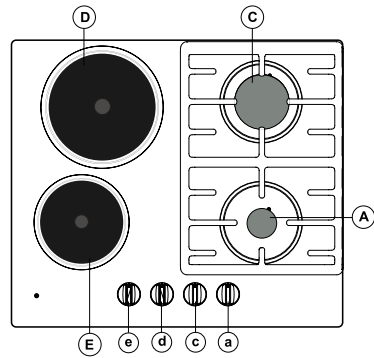
Dd - ø 180 mm Element de încălzire

Ee - ø 145 mm Element de încălzire

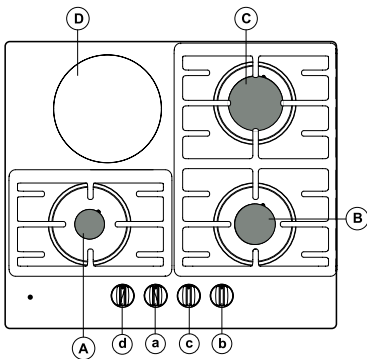
BGH6xxA



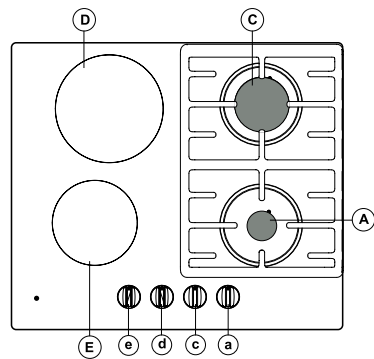
BGH6xxB



BGR6xxA



BGR6xxB



Descriere

Arzătorul pe gaz

	G20 - 20 mbar			
	Arzător	Alimentare electrică	BGH6xxA BGR6xxA	BGH6xxB BGR6xxB
Aa	Auxiliar	1,05 kW	x	x
Bb	Semi-rapid	1,80 kW	x	
Cc	Rapid	3,00 kW	x	x

	G20 - 25 mbar			
	Arzător	Alimentare electrică	BGH6xxA BGR6xxA	BGH6xxB BGR6xxB
Aa	Auxiliar	1,00 kW	x	x
Bb	Semi-rapid	1,90 kW	x	
Cc	Rapid	3,00 kW	x	x

	G30/G31 - 28-30/37 mbar			
	Arzător	Alimentare / Debit masic	BGH6xxA BGR6xxA	BGH6xxB BGR6xxB
Aa	Auxiliar	1,05 kW / 76 g/h	x	x
Bb	Semi-rapid	1,70 kW / 122 g/h	x	
Cc	Rapid	3,00 kW / 216 g/h	x	x

	G30/31 - 50 mbar			
	Arzător	Alimentare / Debit masic	BGH6xxA BGR6xxA	BGH6xxB BGR6xxB
Aa	Auxiliar	1.0 kW / 72 g/h	x	x
Bb	Semi-rapid	1,90 kW / 137 g/h	x	
Cc	Rapid	3,00 kW / 216 g/h	x	x

Element de încălzire electric

	Putere nominală (setare de încălzire maximă) [W]				
	Element de încălzire	BGH6xxA	BGH6xxB	BGR6xxA	BGR6xxB
Dd	ø 180 mm		2000	1800	1800
Ee	ø 145 mm	1500	1500		1200

Informații conform regulamentului (numai UE) 66/2014

Măsurători conform EN60350-2

Identificarea modelului		BGH6xxA	BGH6xxB	BGR6xxA	BGR6xxB
Tipul de plită		Plită mixtă, electrică și cu gaz			
Numărul de elemente de încălzire electrice		1	2	1	2
Tehnologia de încălzire per elemente de încălzire electrice		Plăci solide		Elemente de încălzire radiante	
Diametru element de încălzire electric	Element de încălzire mare:		Ø 180 mm		Ø 180 mm
	Element de încălzire mic:	Ø 145 mm	Ø 145 mm	Ø 180 mm	Ø 145 mm
Consum de energie per kg: (EC _{gătire cu energie electrică})	Element de încălzire mare:		193,6 Wh/kg	182,9 Wh/kg	189,7 Wh/kg
	Element de încălzire mic:	184,3 Wh/kg	190,4 Wh/kg		189,9 Wh/kg
Numărul de arzătoare cu gaz		3	2	3	2
Eficiența energetică per arzător cu gaz (EE _{arzător cu gaz}) în %	Arzător semi-rapid:	58,1	-	58,1	-
	Arzător rapid:	57,1	57,1	57,1	57,1

Utilizare

Înainte de prima utilizare

BGH6xxA/B:

Porniți elementele de încălzire electrice (fără vas) timp de 3-5 minute la putere maximă. În acest timp, acoperirea de protecție formează un strat rezistent pe elementele de încălzire electrice. Este posibil să se degaje fum la prima utilizare, când elementele se încălzesc.

BGR6xxA/B:

Curățați elementele de încălzire cu o lavetă umedă.

Porniți elementele de încălzire electrice (fără vas) timp de 3-5 minute la putere maximă.

În timpul utilizării

BGH6xxA/B

Piese din oțel inoxidabil din jurul elementelor de încălzire electrice se pot decolora din cauza sarcinii termice din timpul utilizării.



ATENȚIE!

După oprirea elementelor de încălzire electrice, acestea vor rămâne fierbinți o perioadă lungă de timp. Evitați contactul cu elementele de încălzire electrice în acest timp.

BGR6xxA/B:

Temperatura elementelor de încălzire este controlată intern prin oprirea și pornirea constantă a elementelor. Când elementul este pornit, se vede o strălucire clară, roșie.

Când elementul de încălzire este setat la o treaptă inferioară, elementul este oprit mai des și mai mult timp.

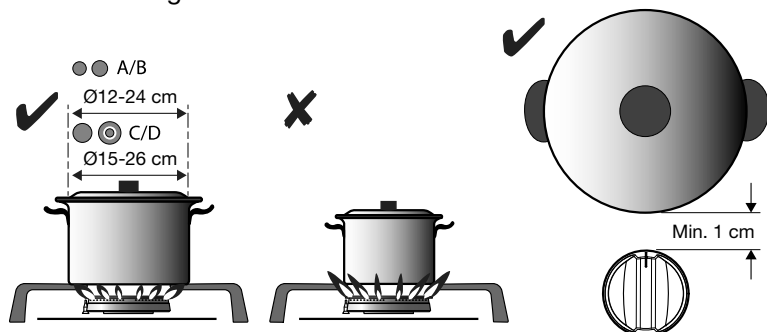


ATENȚIE!

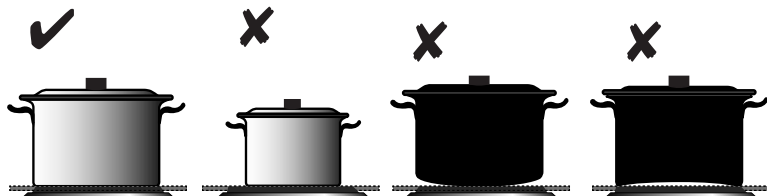
După oprirea elementelor de încălzire electrice, acestea vor rămâne fierbinți o perioadă lungă de timp. Acest lucru este indicat de indicatorul de căldură reziduală. Evitați contactul cu elementele de încălzire electrice în acest timp.

Vase de bucătărie

Arzătoare cu gaz



Elemente de încălzire electrice



ATENȚIE!

BGH6xxA/B & BGR6xxA/B

- Distanța dintre vas și un perete care nu este termorezistent ar trebui să fie întotdeauna mai mare de un centimetru. În cazul unor distanțe mai mici, temperatura ridicată poate provoca decolorarea și/sau deformarea butoanelor sau a peretelui.
- Păstrați întotdeauna vasele pe plită.
- Fundul vaselor și elementele de încălzire electrice trebuie să fie curate și uscate pentru a se asigura o conductivitate bună a căldurii și pentru a preveni deteriorarea suprafeței de gătire.
- Atunci când gătiți într-un vas fabricat din sticlă refractară și rezistentă la temperaturi înalte sau porțelan, urmați instrucțiunile producătorului.
- Asigurați-vă că vasele conțin suficient lichid. Vasele goale pot cauza supraîncălzirea plitei, deteriorându-se astfel plita sau blatul de lucru.



ATENȚIE!

BGR6xxA/B

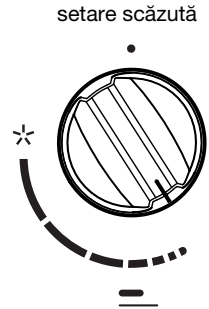
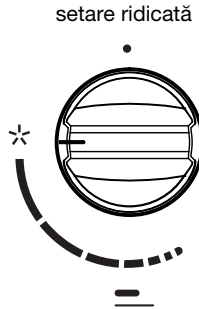
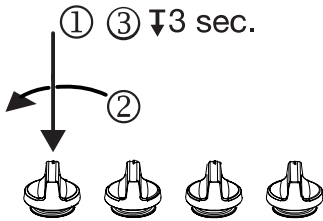
- Nu folosiți vase cu fund dur, deoarece acestea pot zgâria suprafața de gătire. Nisipul (de ex. din legume) poate zgâria suprafața de gătire.
- Nu deplasați vasul pe suprafața de gătire, aceasta se poate zgâria.
- Blatul este solid, dar nu rezistă la lovituri cu obiecte ascuțite. Asigurați-vă că nu cad obiecte dure și/sau ascuțite pe blat, deoarece suprafața se poate deteriora.
- Zahărul și alimentele dulci pot deteriora semnificativ suprafața de sticlă ceramică. Îndepărtați-le imediat cu o racletă pentru a evita deteriorarea suprafeței, chiar dacă plita este caldă.
- Nu gătiți pe suprafața de gătire într-un vas din aluminiu cu pereți subțiri sau folie și nici în recipiente din plastic. Aceste materiale se pot topi și pot deteriora plita.

Control:

BGH6xxA/B & BGR6xxA/B

Controlul arzătoarelor cu gaz

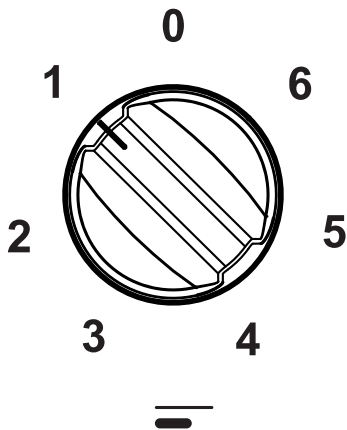
- (1) Apăsați
- (2) Rotiți spre stânga + mențineți
- (3) Țineți apăsat timp de 3 sec.



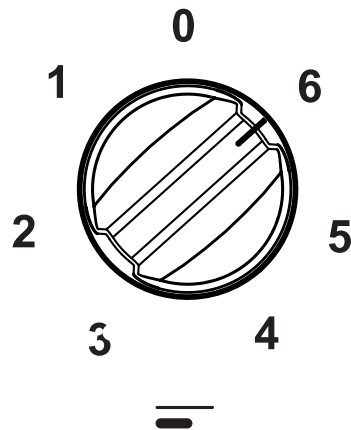
BGH6xxA/B

BGH6xxA/B Controlul elementelor de încălzire electrice

setare scăzută



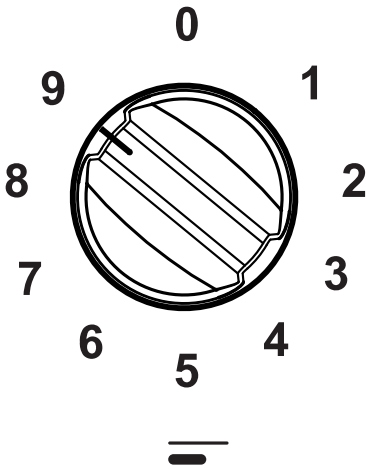
setare ridicată



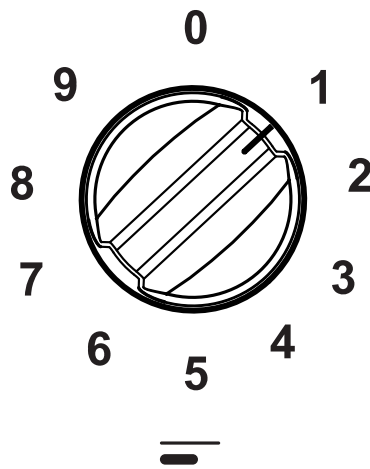
BGR6xxA/B

BGR6xxA/B Controlul elementelor de încălzire electrice

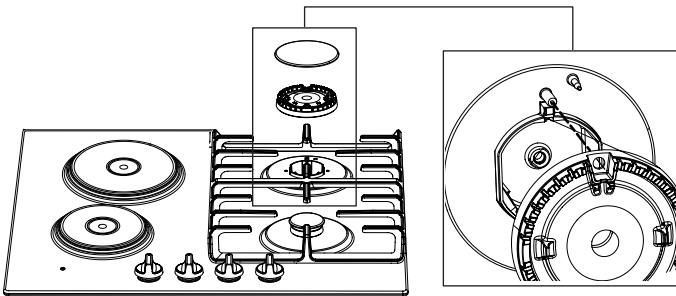
setare ridicată



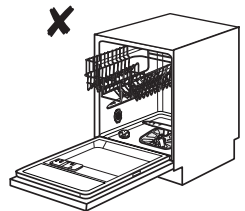
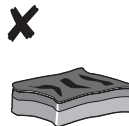
setare scăzută



Poziție arzător:



Curățare:



Recomandăm curățarea aparatului după fiecare utilizare. Astfel se împiedică deteriorarea suprafeței de sticlă de către alimentele găsite.

BGH6xxA/B Curățare zilnică

Folosiți apă caldă cu puțin detergent de vase pentru a curăța zona din jurul elementelor de încălzire electrice. Înainte de acest lucru, folosiți un burete pentru a înnuia reziduurile lipite.

Elementele de încălzire electrice foarte murdare

Toate elementele de încălzire murdare trebuie curățate bine imediat după utilizare, după răcirea elementelor de încălzire. Dacă elementele de încălzire sunt atât de murdare, este suficientă ștergerea acestora cu o lavetă umedă înnuiată în apă cu puțin detergent. Dacă elementul este foarte murdar, folosiți un burete de oțel (burete din sârmă) cu puțin detergent. După curățare, elementele de încălzire trebuie uscate întotdeauna.

Lichidele care conțin sare, vase din care a curs mâncare sau umezeala pot deteriora elementele de încălzire. Din acest motiv, ștergeți întotdeauna elementele de încălzire până devin curate și uscate.

Întreținere

Pentru întreținerea elementelor de încălzire electrice, folosiți ocazional puțin ulei de mașină de cusut sau produse convenționale pentru curățare și întreținere disponibile în magazine. Nu folosiți niciodată slănină/untură sau substanțe asemănătoare (risc de corodare). Dacă elementul de încălzire este puțin cald, detergentul va penetra mai repede porii.

BGR6xxA/B Curățare zilnică

Folosiți o lavetă umedă și un agent de curățare slab (lichid de spălare) pentru curățarea aparatului.

Uscați aparatul cu un prosop de hârtie sau o lavetă.

Sticlă foarte murdară

1. Îndepărtați imediat resturile de mâncare, grăsimea arsă, zahărul sau petele încăpățănate de pe plită folosind o racletă, chiar dacă plita este încă fierbinte! Zahărul și/sau alte resturi alimentare pot deteriora definitiv suprafața vitroceramică.

- Țineți racleta în unghiul corespunzător (45° - 60°) față de sticlă. Apăsați ușor pe sticlă și glisați racleta pe suprafață pentru a îndepărta murdăria. Asigurați-vă că mânerul din plastic al racletei (la unele modele) nu intră în contact cu un element de încălzire fierbinte.
- Nu apăsați pe racletă perpendicular pe sticlă.
- Nu zgâriați suprafața plitei cu vârful lamei racletei. Acest lucru poate cauza zgârieturi permanente pe sticlă.

2. După îndepărtarea petelor dificile de pe sticlă, folosiți pașii de la curățarea zilnică pentru curățarea plitei.

3. În cazul în care curățarea nu produce rezultate satisfăcătoare, puteți repeta pașii de mai sus de câte ori este nevoie.



ATENȚIE!

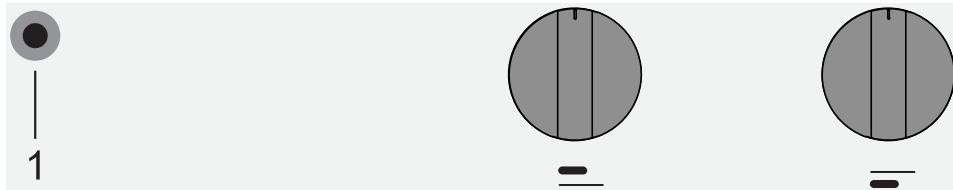
Nu folosiți agenți de curățare abrazivi, deoarece aceștia pot zgâria suprafața.

Nu folosiți burete de sârmă, agenți de degresare sau orice tip de obiecte ascuțite pentru curățarea aparatului.

Plita poate fi foarte fierbinte din cauza procesului de gătire! Nu atingeți direct suprafața aparatului. Dacă este nevoie, folosiți mănuși pentru a preveni arsurile în timp ce curățați direct plita după gătire.

Indicator Pornit/oprit - căldură reziduală

BGH6xxA/B:



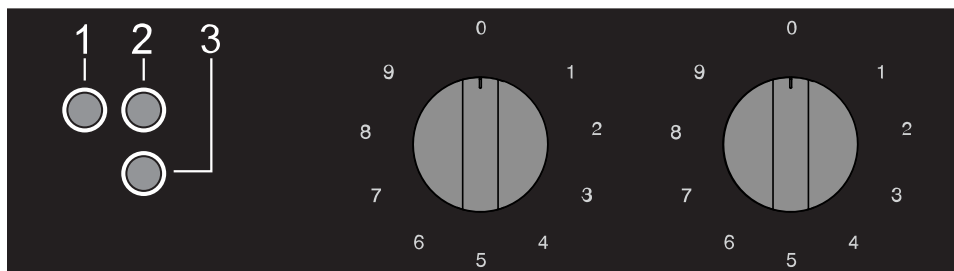
1. Indicator pornit/oprit:

Indică funcționarea unuia sau a mai multor elemente de încălzire.

ATENȚIE!

Dacă elementul de încălzire este oprit, indicatorul pornit/oprit se va stinge. Totuși, după oprirea elementelor de încălzire electrice, acestea vor rămâne fierbinți o perioadă lungă de timp. Risc de rănire la atingerea elementelor fierbinți în acest timp.

BGR6xxA/B:



1. Indicator pornit/oprit: Indică funcționarea unuia sau a mai multor elemente de încălzire.
2. Indicator căldură reziduală pentru elementul de încălzire spate: Indică faptul că elementul de încălzire din spate este (încă) fierbinte.
3. Indicator căldură reziduală pentru elementul de încălzire față: Indică faptul că elementul de încălzire din față este (încă) fierbinte.

SUPRAFAȚĂ FIERBINTE!

Atenție! Risc de rănire la atingerea elementelor fierbinți.

Tabel de defecțiuni

În cele ce urmează sunt prezentate sfaturi pentru soluționarea unor probleme comune.

Ce s-a întâmplat...?	Cauză posibilă	Cum să procedați?
Arzătoarele nu ard. Flacăra este inegală / instabilă.	Flacăra este inegală din cauza unei setări greșite a puterii gazului.	Solicitați unui expert să verifice conducta de gaz!
Flacăra de la arzătoare se modifică brusc.	Părți ale plitei de bucătărie asamblate greșit.	Asamblați arzătorul corect.
Aprinderea arzătorului durează mai mult.	Părți ale plitei de bucătărie asamblate greșit.	Asamblați arzătorul corect.
Flacăra se stinge la scurt timp după aprindere.	Butonul este apăsat prea puțin timp sau prea slab.	Țineți butonul apăsat pentru o perioadă mai lungă de timp.
Grilajul s-a decolorat în zona arzătorului?	Acesta este un fenomen obișnuit care apare din cauza temperaturii ridicate.	Curățați grilajul cu un detergent pentru îngrijirea metalului.
Alimentarea cu energie electrică este întreruptă în general?	Este posibil ca siguranța să se fi ars.	Verificați siguranța în tabloul de siguranță și înlocuiți-o dacă este arsă.
Aprinderea arzătorului electric nu mai funcționează	Există reziduuri de alimente sau detergent între aprinderea prin scânteie și arzător.	Deschideți și curățați cu atenție spațiul dintre aprinderea prin scânteie și arzător.
Capacul arzătorului nu arată bine.	Murdărie obișnuită.	Curățați capacul arzătorului cu un detergent pentru îngrijirea metalului.
Este posibil să se simtă un miros ușor la prima utilizare a elementelor de încălzire electrice.	Aparatul nou se încălzește	Acesta este un fenomen normal și va dispărea după câteva utilizări. Aerisiți bucătăria.



NOTĂ!

Vizita tehnicianului de reparare în timpul perioadei de garanție va fi taxată dacă aparatul nu funcționează din cauza utilizării necorespunzătoare. Păstrați aceste instrucțiuni într-un loc în care sunt întotdeauna accesibile cu ușurință; dacă transmiteți aparatul unei alte persoane, instrucțiunile ar trebui să fie, de asemenea, incluse.

Dacă problema persistă deși ați urmat instrucțiunile de mai sus, apăsați la un tehnician de reparare autorizat. Eliminarea oricăror erori sau cererile de garanție care au rezultat din conectarea sau utilizarea necorespunzătoare a aparatului nu sunt acoperite de garanția noastră. În aceste cazuri, costurile reparației sunt suportate de client.

Instrucțiuni de instalare

Regulamente de siguranță



- Componentele defecte pot fi înlocuite doar cu componente originale.

Producătorul poate garanta doar că componentele originale îndeplinesc cerințele de siguranță.

- În cazul în care cablul de alimentare este deteriorat, acesta trebuie înlocuit de către producător, de agentul de service sau alte persoane calificate pentru a evita un pericol.
- Acest aparat ar trebui să fie conectat doar de un instalator autorizat.
- Înainte de instalare, asigurați-vă că sunt compatibile condițiile locale de distribuție (tensiune, frecvență, natura gazului și presiunea gazului) și reglarea aparatului.

Conexiune electrică Clasa I - 220-240 V - 50/60 Hz - max. 3500 W.

- Acest aparat trebuie să fie împământat.
- Tensiunea, frecvența, puterea, tipul gazului și țara pentru care a fost proiectat aparatul sunt ilustrate pe placa de identificare a aparatului.
- Conexiunea electrică trebuie să respecte regulamentele naționale și locale.
- Dacă un aparat staționar nu conține un cablu de alimentare și un ștecher sau alte modalități de deconectare de la sursa principală de alimentare, având o separare a contactului la toți polii care oferă o deconectare completă conform condițiilor de supratensiune de categoria III, mijloacele de deconectare trebuie să fie încorporate în cablajul fix, în conformitate cu regulile de cablaj. Această cerință va fi îndeplinită prin utilizarea unui întrerupător cu toții polii, cu o separare a contactului la cel puțin 3 mm, fixat pe cablul de alimentare.

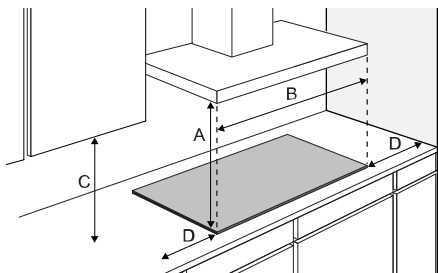
Racord gay 1/2" ISO 228 / ISO 7-1 / EN 10226-1 (numai 1/2" ISO 228 / 1/2" ISO 228 FR).

- Racordul de gaz trebuie să fie conform cu reglementările locale și naționale. Consultați eticheta aparatului pentru informații tehnice privind gazul.
- Aparatul nu este conectat la un dispozitiv de evacuare a produselor de combustie. Acesta va fi instalat și conectat în conformitate cu regulamentele actuale de instalare. Trebuie să fie acordată atenție deosebită cerințelor relevante privind ventilația.

- Recomandăm ca plita cu gaz să fie conectată prin intermediul unei conducte fixe. Este permisă, de asemenea, conexiunea utilizând un furtun de siguranță special conceput.
- Conducta din spatele cuptorului trebuie să fie realizată în întregime din metal.
- Furtunul de siguranță nu trebuie să fie îndoit și nu trebuie să ajungă în contact cu părțile mobile ale unităților de bucătărie.
- Supapa de alimentare cu gaz trebuie să fie așezată întotdeauna într-o poziție care poate fi accesată cu ușurință.
- Pereții și suprafața de lucru din jurul aparatului trebuie să fie termorezistente, cel puțin până la 105 °C.
- Elementul de bucătărie inferior trebuie echipat cu un sertar orizontal integrat la o distanță de minim 15 cm de suprafața inferioară a blatului de lucru. Spațiul dintr sertar și blatul de gătire trebuie să fie gol și nu poate fi folosit pentru depozitarea ustensilelor.

Pregătiri pentru instalare

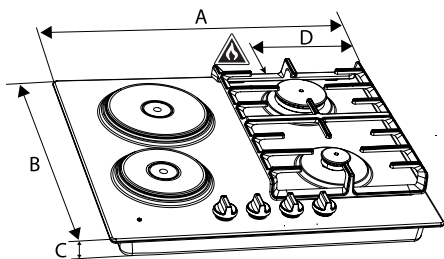
Spațiul liber în jurul aparatului



A (mm)	B (mm)	C (mm)	D (mm)
min. 650	min. 600	min. 450	min. 120

Dimensiuni

Aparat:



A (mm)	B (mm)	C (mm)	D (mm)
600	520*	52	138
600	522**	52	138

*BGH6xxA/B

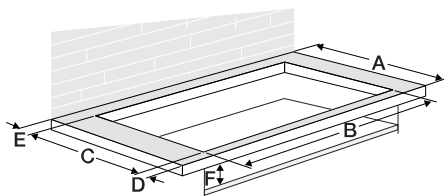
**BGR6xxA/B

Încorporat:



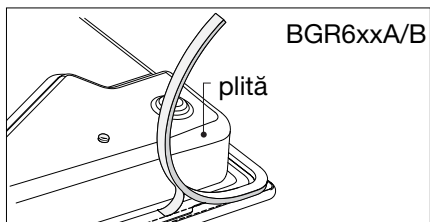
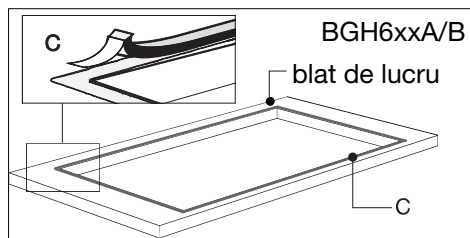
ATENȚIE!

Elementul de bucătărie inferior trebuie echipat cu un sertar orizontal integrat la o distanță de minim 150 mm de suprafața inferioară a blatului de lucru. Spațiul dintr sertar și blatul de gătire trebuie să fie gol și nu poate fi folosit pentru depozitarea ustensilelor.

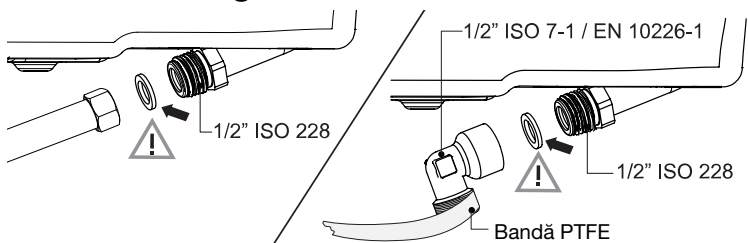


A (mm)	B (mm)	C (mm)	D (mm)	E (->mm)	F (mm)
600	560	490	60	50	150

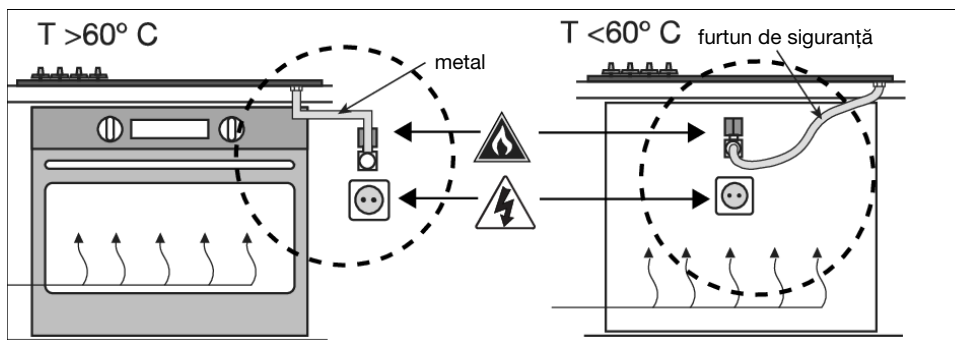
Banda de etanșare



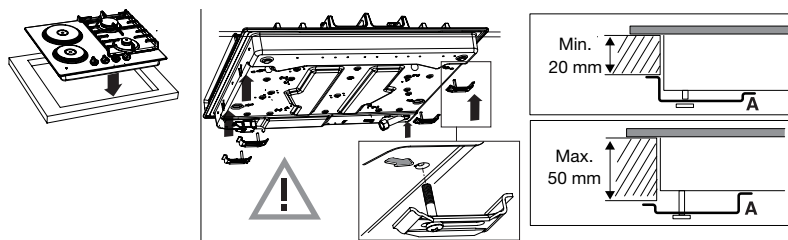
Conexiune la gaz



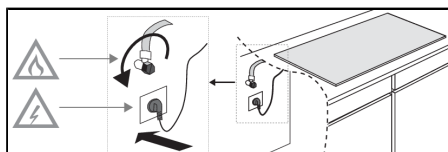
Accesibilitate



Încorporată



Conectare și testare



⚠ ATENȚIE!
Verificați dacă conexiunile sunt etanșe la gaz.

Instrucțiuni de conversie



ATENȚIE!

Reglați pentru un tip diferit de gaz!



ATENȚIE!

Atenție! Executarea acestor instrucțiuni de către o persoană necalificată poate duce la situații periculoase. Furnizorul nu este responsabil de consecințele (aparitia unei situații periculoase și/sau daune ale persoanelor sau bunurilor) apărute din cauza unei executări incorecte a acestor instrucțiuni de către tehnicieni care nu sunt angajați ai furnizorului. Daunele apărute ca urmare a executării incorecte a acestor instrucțiuni nu sunt acceptate.

Cu această setare de conversie, plita dumneavoastră cu gaz poate fi convertită pentru diferite tipuri de gaz. Consultați tabelul de conversie.

Tabel de conversie

Tipul de gaz	P mbar	Modificare	Auxiliar	Semi-rapid	Rapid
			duză	duză	duză
G20	20	-	72	97	128
G20	25	-	68	95	110
Converțiți de la G20 - 20 mbar sau din G20 - 25 mbar la:					
G30/G31	28-30/37	Înlocuiți duza și derivația prin înșurubare (consultați 3A)	50	65	85
(PL) G30/G31	37	Înlocuiți duza și derivația prin înșurubare (consultați 3A)	50	65	85
G30/G31	50	Înlocuiți duza și derivația prin înșurubare (consultați 3A)	43	60	75

Tipul de gaz	P mbar	Modificare	Auxiliar	Semi-rapid	Rapid
			duză	duză	duză
G30/G31	28-30/37	-	50	65	85
Converțiți de la G30/G31 - 28-30/37 mbar la:					
G20	20	Înlocuiți duza și reglați derivația (consultați 3C)	72	97	128
G20	25	Înlocuiți duza și reglați derivația (consultați 3C)	68	95	110

Tabel putere (kW - g/h)

	PL G30/G31 - 37 mbar
Arzător auxiliar	1,15 / 83
Arzător semi-rapid	1,95 / 140
Arzător rapid	3,30 / 238

Conținutul setului de conversie

- Duze pentru arzătoare și (dacă este cazul) șuruburi de derivație pentru robinetele de gaz.
- Etichetele de informații cu specificațiile și setarea de gaz modificate.

Scule necesare:

T1 Cheie de strângere (7 mm)

T2 Șurubelniță cu lamă plată (4 mm)

T3 Clește patent

T4 Cheie deschisă (7 mm)

T5 Spray pentru testarea scurgerii

Conversia duzelor



NOTĂ!

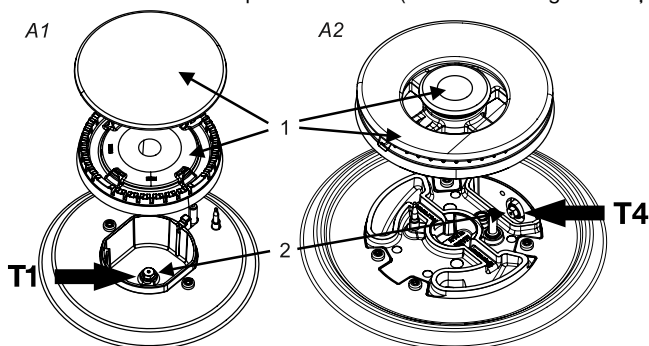
Vă rugăm să rețineți: deconectați aparatul de la sursa de alimentare.

Evitați deteriorarea suprafeței de lucru. Așezați componentele aparatului pe o bază protejată.

Pentru conversia la un tip diferit de gaz, trebuie să fie schimbate duzele.

Valorile sunt marcate, de asemenea, pe duză.

1. Îndepărtați suporturile pentru vase, capetele arzătoarelor, coroanele și capacele (a se vedea imaginile A1 și A2).
Trageți vertical butoanele de control.
2. Utilizați cheia de strângere (T1) sau cea deschisă (T4) pentru a îndepărta duzele vechi și introduceți noile duze în interiorul cupei arzătoarelor (a se vedea imaginile A1 și A2).



Conversia șuruburilor de derivație

În funcție de tipul de gaz la care vor fi convertite aparatele, există două moduri de reglare a șuruburilor de derivație.

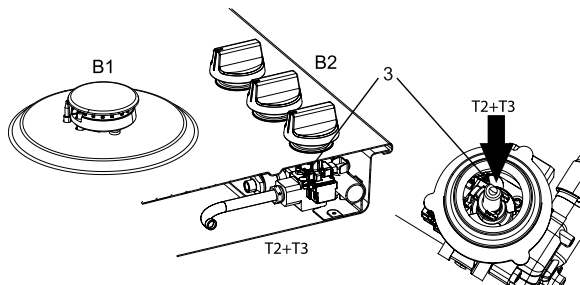
Verificați tabelul de conversie, coloana „Modificare” dacă șuruburile de derivație trebuie înșurubate complet (a se vedea acțiunea 3A), înlocuite cu alte șuruburi de derivație (a se vedea acțiunea 3B) sau reglate (a se vedea acțiunea 3C).

Valorile sunt indicate, de asemenea, în partea superioară a șuruburilor de derivație. Șuruburile de derivație pot fi accesate din partea superioară a plătei, atunci când butoanele sunt îndepărtate (B2).

3A. Înșurubați în întregime șuruburile de derivație (3) ale tuturor robinetelor de gaz, utilizând o șurubelniță cu lamă plată (T2).

3B. Îndepărtați șuruburile de derivație utilizând șurubelnița cu lamă plată (T2) și cleștele patent (T3). Introduceți noile șuruburi de derivație cu cleștele și înșurubați șuruburile de derivație ale tuturor robinetelor de gaz, utilizând șurubelnița cu lamă plată.

3C. Reglați șuruburile de derivație (3) a tuturor robinetelor de gaz cu ajutorul unei șurubelnițe plate (T2) până la obținerea unei flăcări stabile la un debit de gaz minim. Verificați stabilitatea flăcării în condiții de arzător rece și cald.



Verificarea etanșeității gazului și a funcționării

Atunci când aparatul este conectat la sursa de alimentare cu gaz, utilizați spray-ul de testare a scurgerilor pentru a verifica etanșeitarea gazului.

1. Sigilați injectorul.
2. Deschideți robinetul de gaz. **Atenție:** apăsați și deschideți robinetul pentru a anula dispozitivul termo-electric de siguranță și țineți-l apăsat.
3. Utilizați spray-ul de testare a scurgerilor peste toate conexiunile la gaz și verificați etanșeitarea gazului.
4. Repetați pentru fiecare arzător.

Pornire

1. Reinstalați butoanele, componentele arzătorului și suporturile pentru vase.
2. Verificați dacă aparatul este conectat la tipul de gaz și presiunea corecte.
3. Deschideți principala supapă de gaz.
4. Introduceți ștecherul în priza de alimentare.

Verificarea funcționării



ADJUSTED FOR
ENGSTELLT AUF
Э ПОТРАБКОЮ НА
PILAKODEN ZA
PO OČSTENI O
PILAKODEN ZA
AJUSTATE PENTRU
SKOKYOVANE O
KORIGIERT
НАСТРОЕНО ДЛЯ
КЕЛЕСУ ЧИШИ ТЕНШЕЛГЕН
GXX XX mbar

1. Aprindeți arzătoarele.
2. Verificați dacă profilul flăcării este normal, uniform și stabil pentru rata completă:
3.
 - Verificați dacă flacăra nu se stinge la foc mic;
 - Verificați dacă flăcările nu „izbucnesc” la foc maxim;
 - Nu ar trebui să fie vizibile flăcări lungi și galbene în timpul funcționării.
4. Copiați eticheta de informații cu specificațiile și setarea de gaz modificate peste eticheta actuală de informații cu specificațiile vechi (în locația inferioară a aparatului, în apropiere de conexiunea la gaz).

Considerații privind mediul

Eliminarea aparatului și a ambalajului

La fabricarea acestui aparat au fost utilizate materiale durabile.

Ambalajul aparatului este reciclabil. Este posibil să se fi utilizat următoarele:

- carton;
- hârtie;
- film de polietilenă (PE);
- polistiren fără CFC (spumă rigidă PS);
- bandă de polipropilenă (PP).

Eliminați aceste materiale într-un mod responsabil și în conformitate cu reglementările guvernamentale.



Pentru a indica cerința de colectare separată a aparatelor electrice de uz casnic, este aplicat pe produs simbolul cu un coș de gunoi barbat. Acest lucru înseamnă că la sfârșitul duratei de viață, produsul nu trebuie să fie eliminat ca deșeu urban. Acesta trebuie să fie la un centru special de colectare de deșeuri diferențiate a autorității locale sau la un distribuitor care oferă acest serviciu. Eliminarea separată a unui aparat de uz casnic precum această plită evită posibilele consecințe negative asupra mediului și sănătății și permite ca materialele constitutive să fie recuperate, ceea ce duce la economii importante de energie și de resurse.

NOTĂ!

Vă rugăm să rețineți! Nu aruncați o placă de sticlă ceramică spartă într-un coș de gunoi pentru sticlă, ci duceți-o la un centru de reciclare a deșeurilor din municipalitate.

Declarație de conformitate



Prin prezenta declarăm că produsele noastre respectă directivele europene aplicabile, deciziile și regulamentele, precum și cerințele stabilite în standardele menționate.

gorenje

www.gorenje.com



857268-a7

CE