

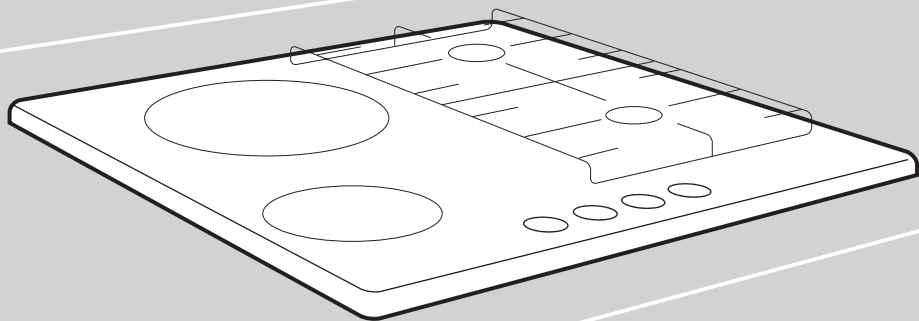
gorenje

SQ

Udhëzimet e përdorimit

Pianurë e përzierë elektrike
dhe me gaz

BGH6xxA - BGH6xxB - BGR6xxA
BGR6xxB




Simbolet e mëposhtme përdoren gjatë gjithë manualit dhe kanë kuptimet si vijon:

 **INFORMACION!**
Informacion, këshillë ose rekomandim

 **PARALAJMËRIM!**
Kujdes – rrezik i përgjithshëm

 **LIDHJE ME GAZIN!**
Paralajmërim – lidhja me gazin

 **GODITJE ELEKTRIKE!**
Kujdes – rrezik nga goditja elektrike

 **SIPËRFAQE E NXEHTË!**
Kujdes – rrezik nga sipërfaqja e nxehtë

 **RREZIK ZJARRI!**
Kujdes – rrezik nga zjarri

✓ **SAKTË!**

✗ **GABIM!**



Është e rëndësishme që të lexoni me kujdes udhëzimet.

Përmbajtja

Rregulloret e sigurisë	4
LEXOJINI UDHËZIMET ME KUJDES DHE RUAJINI ATO PËR T'IU REFERUAR NË TË ARDHMEN!	4
Përdorimi i sigurt	8
Manuali i përdorimit	9
Modelet	9
Përshkrimi	10
Informacioni sipas rregullores (vetëm për BE-në) 66/2014	11
Përdorimi	12
Pozicioni i vatrës:	15
Pastrimi:	15
Ndezja/fikja dhe Treguesi i nxehtësisë së mbetur	17
Tabela e avarive	18
Udhëzimet e instalimit	19
Rregulloret e sigurisë	19
Përgatitjet për instalim	20
Shiriti izolues	21
Lidhja me gazin	21
Aksesueshmëria	21
Inkaso	22
Lidhja dhe testimi	22
Udhëzimet e konvertimit	23
Tabela e konvertimit	23
Tabela e fuqisë (kW-g/h)	24
Konvertimi i grykëzave	24
Konvertimi i vidave të ventilit	25
Kontrolloni për mosrjedhjen e gazit dhe funksionimin	25
Ndezja	25
Kontrolli i funksionimit	26
Vëmendja për mjedisin	27
Hedhja e pajisjes dhe e paketimit	27

Rregulloret e sigurisë



LEXOJINI UDHËZIMET ME KUJDES DHE RUAJINI ATO PËR T'IU REFERUAR NË TË ARDHMEN!

Të përgjithshme

- Prodhuesi nuk mund të konsiderohet përgjegjës për dëmet që rezultojnë nga mosndjekja e udhëzimeve të sigurisë dhe paralajmërimeve.
- Dëmet e shkaktuara nga lidhja e pasaktë, vendosja e pasaktë ose përdorimi i pasaktë nuk mbulohen nga garancia.

PARALAJMËRIM!

Kjo pajisje dhe pjesët e saj të arritshme nxehen gjatë përdorimit. Mos i prekni pjesët e nxehta. Mbajini fëmijët nën 8 vjeç larg pajisjes, përveçse kur janë nën monitorim të vazhdueshëm.

RREZIK ZJARRI!

PARALAJMËRIM: rrezik zjarri: asnjëherë mos lini gjëra mbi pianurë.

- **KUJDES!** Procesi i gatimit duhet të mbikëqyret. Proceset e shkurtra të gatimit duhet të mbikëqyren vazhdimisht.

RREZIK ZJARRI!

PARALAJMËRIM: gatimi me yndyrë ose vaj mbi pianurë pa monitorim mund të jetë i rrezikshëm dhe mund të shkaktojë zjarr.

- ASNJËHERË mos u përpiqni të fikni zjarrin me ujë. Në vend të kësaj, shkëputni pajisjen dhe më pas mbuloni flakët për shembull me një kapak ose batanije të posaçme për zjarre.

PARALAJMËRIM!

Përdorni vetëm mbrojtëset e pianurës të përcaktuara nga prodhuesi i pajisjes së gatimit ose të cilësuara si të përshtatshme nga ky i fundit në udhëzimet e përdorimit, ose mbrojtëset e pianurës të integruara në pajisje. Përdorimi i mbrojtëseve të papërshtatshme mund të shkaktojë aksidente.

- Pianura duhet të përdoret vetëm për përgatitjen e ushqimit.
- Njësia nuk është projektuar për ngrohjen e dhomave.
- Mos ngrohni kënaçe të mbyllura mbi pianurë. Do të akumulohet presion i cili do të bëjë që kënaçet të shpërthejnë. Mund të lëndoheni ose të digjeni.
- Pajisja nuk është projektuar për të punuar me një kohëmatës të jashtëm ose me një sistem komandimi të veçuar.
- Asnjëherë mos e hapni kasën e pajisjes.
- Mos përdorni asnjëherë pastrues me presion ose pastrues me avull për të pastruar pianurën.
- Vatra prej qeramike është jashtëzakonisht e fortë, por nuk është e pathyeshme. Për shembull, një kavanoz ose një takëm të mprehtë që bie mbi të mund të shkaktojë thyerjen e saj.

- Nëse nën pajisje lejohet një sirtar (shikoni udhëzimet e instalimit), pa një bazë të ndërmjetme, nuk duhet përdorur për të ruajtur sende/materiale tepër të ndezshëm. Siguroni që ka një hapësirë të përshtatshme prej disa centimetrash mes pjesës fundore të pianurës dhe përmbajtjes së sirtarëve.
- **KUJDES!** Përdorimi i pajisjes elektroshtëpiake të gatimit me gaz rezulton në prodhim nxehtësie, lagështire dhe në produkte të djegies në dhomën në të cilën është instaluar. Sigurohuni që kuzhina të jetë e ajrosur mirë, veçanërisht kur pajisja elektroshtëpiake është në përdorim: mbajini të hapura tubat e ajrimit natyror ose instaloni një pajisje mekanike për ventilim (aspirator mekanik me kapak).
- Komponentët e vatrës janë të nxehtë gjatë dhe menjëherë pas përdorimit. Mos i prekni, dhe shmangni kontaktin me materialet që nuk janë rezistente ndaj nxehtësisë.
- Distanca mes tiganit dhe çelësave ose një muri jorezistent ndaj nxehtësisë duhet të jetë gjithmonë më e lartë se një centimetër. Në rast distancash më të vogla, temperatura e lartë mund të bëjë që çelësat ose muri të çngjyrosen dhe/ose të deformohen.



GODITJE E LËKTRIKE!

PARALAJMËRIM! Në rastin e thyerjes së vatrës prej xhami:

- Fikni menjëherë të gjitha vatrën dhe çdo element nxehtë elektrik dhe izoloni pajisjen nga rryma elektrike.
- Mos e prekni sipërfaqen e pajisjes.
- Mos e përdorni pajisjen.

PARALAJMËRIM!

- Kjo pajisje elektroshtëpiake mund të përdoret nga fëmijët e moshës 8 vjeç e sipër dhe nga personat me aftësi të kufizuara fizike, ndjesore ose mendore, apo me mungesë përvoja dhe njohurish, në rast se ata mbikëqyren ose udhëzohen dhe kuptojnë rreziqet e përfshira në lidhje me përdorimin e pajisjes elektroshtëpiake në mënyrë të sigurt.
- Mos lejoni fëmijët të luajnë me pajisjen.
- Pastrimi dhe mirëmbajtja e përdoruesit nuk duhet të bëhet nga fëmijë të pambikëqyrur.
- Mos mbani objekte që fëmijëve mund t'u duken interesante në raftet mbi ose prapa pajisjes.
- Elementët nxehës/vatrat nxehen gjatë përdorimit dhe qëndrojnë të nxehta për njëfarë kohe pas tij. Fëmijët mbajini larg nga pianura gjatë dhe menjëherë pas gatimit.

Përdorimi i sigurt

- Asnjëherë mos e mbuloni pajisjen me pëlthurë ose diçka të ngjashme. Nëse pajisja është ende e nxehtë ose është e ndezur, ka rrezik zjarri.
- Mos e përdorni pajisjen si bango. Pajisja mund të ndizet aksidentalisht ose mund të jetë ende e nxehtë, që do të thotë se objektet mund të shkrihen, të nxehen ose të marrin flakë.
- Mos e përdorni pajisjen në temperatura nën 5 °C.
- Pajisja nuk duhet të vendoset ose të përdoret në ambiente të jashtme.
- Mos gatuni me zjarr të hapur poshtë një aspiratori. Flakët e larta mund të shkaktojnë zjarr, edhe nëse vatra e gatimit fiket.
- Gjithmonë vendoseni tiganin në skarat mbështetëse të tenxhereve. Vendosja e tiganit direkt mbi kapakun e pipëzës mund të rezultojë në situata të rrezikshme.
- Pianura mund të funksionojë me efikasitet vetëm nëse komponentët e vatrës janë montuar duke përdorur kanalet drejtuese. Sigurohuni që skarat mbështetëse të tenxhereve të shtrihen mirë kundër njëra-tjetrës dhe të sheshta mbi vasketën e pikimit. Vetëm atëherë tiganët mund të pozicionohen në mënyrë të qëndrueshme.
- Mos përdorni pllakëza për skarë ose pllakëza për pjekje.
- Pastroni rregullisht pjesët e vatrës për një operim të sigurt dhe të saktë të vatrave.
- Këmbët prej gome nga skarat mbështetëse të tenxhereve mund të shkaktojnë gërvishtje në vasketën e pikimit ose djegie të dobët të vatrës. Nëse këmbët prej gome mungojnë, kontakti me sektorin tonë të shërbimit.
- Asnjëherë mos i zhysni kapakët e pipëzës dhe skarat mbështetëse të tenxhereve në ujë të ftohtë. Ftohja e shpejtë mund të dëmtojë emalimin.
- Pas fikjes, elementët nxehtës elektrikë do të mbeten të nxehtë për një periudhë të gjatë kohe. Shmangni kontaktin me elementët nxehtës elektrikë gjatë kësaj kohe.

Manuali i përdorimit

Modelet

Aa - Vatra ndihmëse

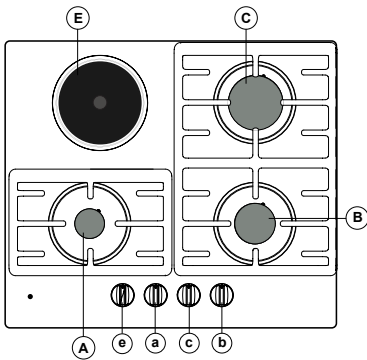
Bb - Vatra gjysmë e shpejtë

Cc - Vatra e shpejtë

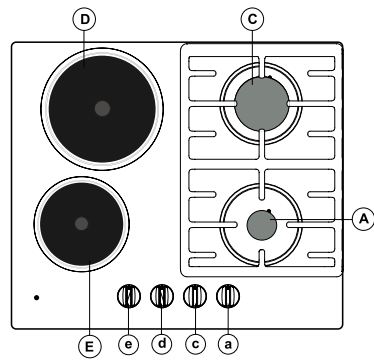
Dd - Elementi nxehtës $\varnothing 180$ mm

Ee - Elementi nxehtës $\varnothing 145$ mm

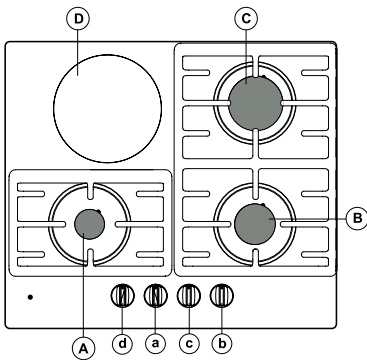
BGH6xxA



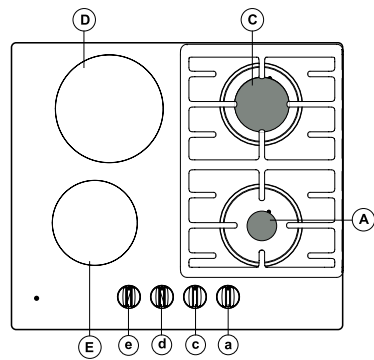
BGH6xxB



BGR6xxA



BGR6xxB



Përshkrimi

Djegësi i gazit

	G20 - 20 mbar			
	Vatra	Fuqia	BGH6xxA BGR6xxA	BGH6xxB BGR6xxB
Aa	Ndihmëse	1.,05 kW	x	x
Bb	Gjysmë e shpejtë	1,80 kW	x	
Cc	E shpejtë	3,00 kW	x	x

	G20 - 25 mbar			
	Vatra	Fuqia	BGH6xxA BGR6xxA	BGH6xxB BGR6xxB
Aa	Ndihmëse	1,00 kW	x	x
Bb	Gjysmë e shpejtë	1,90 kW	x	
Cc	E shpejtë	3,00 kW	x	x

	G30/G31 - 28-30/37 mbar			
	Vatra	Rryma e energjisë / masës	BGH6xxA BGR6xxA	BGH6xxB BGR6xxB
Aa	Ndihmëse	1,05 kW / 76 g/h	x	x
Bb	Gjysmë e shpejtë	1,70 kW / 122 g/h	x	
Cc	E shpejtë	3,00 kW / 216 g/h	x	x

	G30/31 - 50 mbar			
	Vatra	Rryma e energjisë / masës	BGH6xxA BGR6xxA	BGH6xxB BGR6xxB
Aa	Ndihmëse	1,0 kW / 72 g/h	x	x
Bb	Gjysmë e shpejtë	1,90 kW / 137 g/h	x	
Cc	E shpejtë	3,00 kW / 216 g/h	x	x

Elementi nxehtës elektrik

	Fuqia nominale (Cilësimi i nxehtësisë maksimale) [W]				
	Elementi nxehtës	BGH6xxA	BGH6xxB	BGR6xxA	BGR6xxB
Dd	ø 180 mm		2000	1800	1800
Ee	ø 145 mm	1500	1500		1200

Informacioni sipas rregullores (vetëm për BE-në) 66/2014

Matjet sipas EN60350-2

Identifikimi i modelit		BGH6xxA	BGH6xxB	BGR6xxA	BGR6xxB
Lloji i pianurës		Pianurë e përzierë elektrike dhe me gaz			
Numri i elementëve nxehtës		1	2	1	2
Teknologjia e ngrohjes për secilin element nxehtës		Pllakat e forta		Elementët nxehtës me rrezatim	
Diametri i elementit nxehtës elektrik	Elementi nxehtës i madh:		Ø 180 mm		Ø 180 mm
	Elementi nxehtës i vogël:	Ø 145 mm	Ø 145 mm	Ø 180 mm	Ø 145 mm
Konsumi i energjisë për kg (gatim me energji elektrike EC)	Elementi nxehtës i madh:		193,6 Wh/kg	182,9 Wh/kg	189,7 Wh/kg
	Elementi nxehtës i vogël:	184,3 Wh/kg	190,4 Wh/kg		189,9 Wh/kg
Numri i vatrave me gaz		3	2	3	2
Efikasiteti energjetik për vatër gazi (vatër gazi EE) në %	Vatra gjysmë e shpejtë:	58,1	-	58,1	-
	Vatra e shpejtë:	57,1	57,1	57,1	57,1

Përdorimi

Përpara përdorimit të parë

BGH6xxA/B:

Ndizni elementët nxehës elektrikë (pa tigan) për 3-5 minuta me fuqi maksimale. Gjatë kësaj kohe, veshja mbrojtëse formon një shtresë rezistente mbi elementët nxehës elektrikë. Herën e parë që elementët nxehen mund të shfaqet pak tym.

BGR6xxA/B:

Fshijini elementët nxehës me një leckë të njomë.

Ndizni elementët nxehës elektrikë (pa tigan) për 3-5 minuta me fuqi maksimale.

Gjatë përdorimit

BGH6xxA/B

Pjesët prej inoksi rreth elementëve nxehës elektrikë mund të çngjyrosen për shkak të ngarkesës termike gjatë gatimit.



PARALAJMËRIM!

Pas fikjes, elementët nxehës elektrikë do të mbeten të nxehtë për një periudhë të gjatë kohe. Shmangni kontaktin me elementët nxehës elektrikë gjatë kësaj kohe.

BGR6xxA/B:

Temperatura e elementëve nxehës kontrollohet në brendësi duke ndezur dhe fikur elementin. Kur elementi nxehës fiket, shfaqet një rrezatim i kuq.

Kur elementi nxehës vendoset në cilësim të ulët nxehtësie, elementi fiket më shpesh dhe për një periudhë më të gjatë kohe.

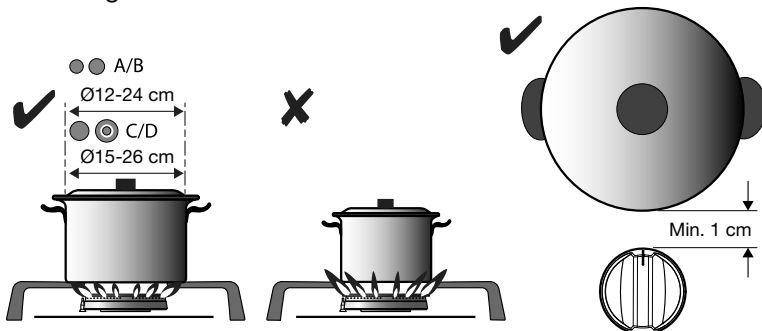


PARALAJMËRIM!

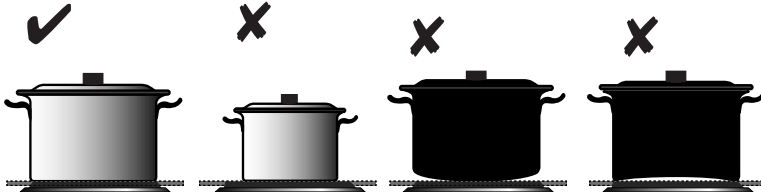
Pas fikjes, elementët nxehës elektrikë do të mbeten të nxehtë për një periudhë të gjatë kohe. Kjo tregohet nga treguesi i nxehtësisë së mbetur. Shmangni kontaktin me elementët nxehës elektrikë gjatë kësaj kohe.

Ena e gatimit

Vatrat e gazit



Elementët nxehtës elektrike



PARALAJMËRIM!

BGH6xxA/B & BGR6xxA/B

- Distanca mes tiganit dhe çelësave ose një muri jorezistent ndaj nxehtësisë duhet të jetë gjithmonë më e lartë se një centimetër. Në rast distancash më të vogla, temperatura e lartë mund të bëjë që çelësat ose muri të çngjyrosen dhe/ose të deformohen.
- Gjithmonë mbajini tiganët brenda buzëve të pianurës.
- Sipërfaqja e poshtme e tiganëve dhe elementët nxehtës elektrike duhet të jenë gjithmonë të pastër dhe të thatë për të siguruar përcjelljen e mirë të nxehtësisë dhe për të parandaluar dëmtimin e sipërfaqes së gatimit.
- Kur gatvani në një tenxhere prej qelqi ose porcelani zjarrdurues dhe rezistent ndaj nxehtësisë, ndiqni udhëzimet e prodhuesit.
- Sigurohuni gjithmonë që tiganit të ketë lëngje të mjaftueshme brenda. Tiganët e zbrazur mund të bëjnë që pianura të mbinxehet, duke rezultuar në një vatër ose pianurë të dëmtuar.



PARALAJMËRIM!

BGR6xxA/B

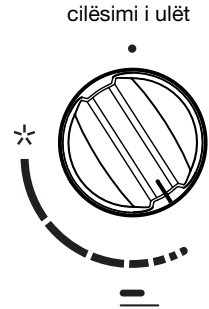
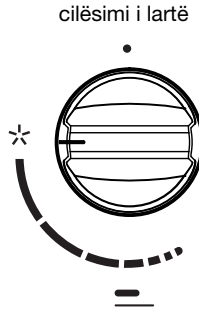
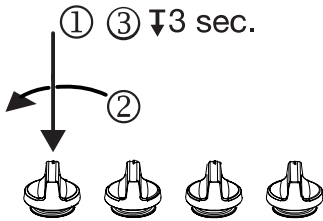
- Mos përdorni tiganë me fund të ashpër, sepse ato mund të gërvishin sipërfaqen e gatimit. Rëra (p.sh. nga zarzavatet) mund të gërvishin sipërfaqen e gatimit.
- Mos e lëvizni enën mbi sipërfaqen e gatimit, kjo mund të rezultojë në gërvishje.
- Vatra e gatimit është e fortë, por nuk është rezistente ndaj goditjeve të lokalizuara. Sigurohuni që objektet e forta dhe/ose të mprehta të mos bien mbi të sepse mund të dëmtojnë sipërfaqen.
- Sheqeri dhe ushqimet e ëmbla mund të dëmtojnë sipërfaqen prej xhami qeramik. Hiqini ato menjëherë me kruajtësen për të shmangur dëmtimin e sipërfaqes, edhe nëse pianura është ende e ngrohtë.
- Mos gatvani mbi sipërfaqen e gatimit në tigan dhe fletë të hollë alumini, apo enë plastike. Këto materiale mund të shkrihen dhe të dëmtojnë pianurën.

Kontrolli:

BGH6xxA/B & BGR6xxA/B

Kontrolli i vatrave të gazit

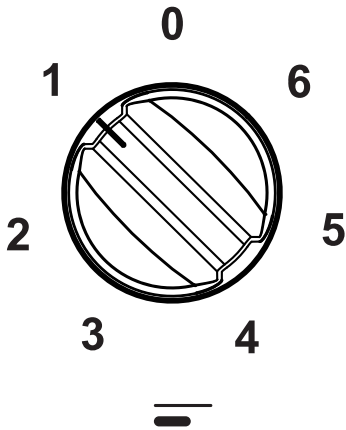
- (1) Shtyjeni
- (2) Kthejeni majtas dhe mbajeni
- (3) Mbajeni shtypur për 3 sekonda



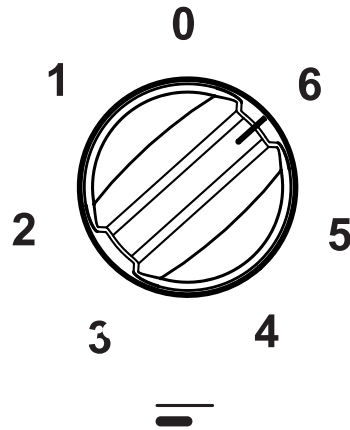
BGH6xxA/B

BGH6xxA/B Kontrolli i elementëve nxehës elektrikë

cilësimi i ulët



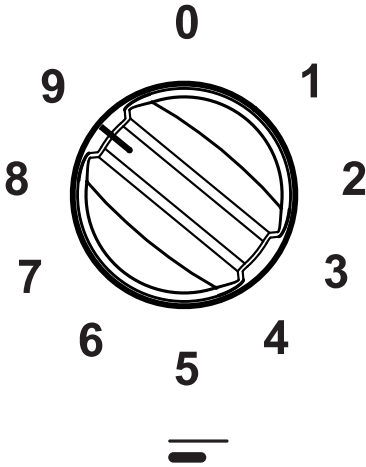
cilësimi i lartë



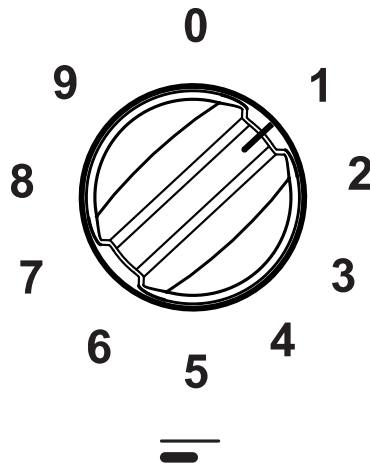
BGR6xxA/B

BGR6xxA/B Kontrolli i elementëve nxehtës elektrike

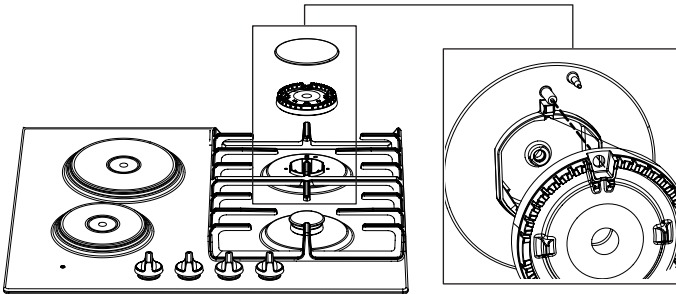
cilësimi i lartë



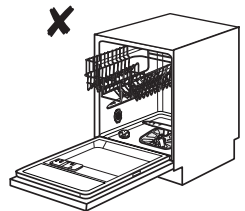
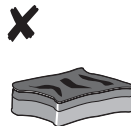
cilësimi i ulët



Pozicioni i vatrës:



Pastrimi:



Rekomandojmë që ta pastroni pajisjen pas çdo përdorimi. Kjo nuk lejon që ushqimi i derdhur të dëmtojë sipërfaqen prej xhami.

BGH6xxA/B

Pastrimi i përditshëm

Përdorni ujë të ngrohtë me detergjent enësh për të pastruar zonën rrotull elementëve nxehtë elektrikë. Përpara se të veproni kështu, përdorni një sfungjer për të zbutur mbetjet e forta.

Elementët nxehtë elektrikë të ndotur shumë

Të gjithë elementët nxehtë të ndotur duhet të pastrohen plotësisht pas përdorimit, kur elementët nxehtë të ftohen. Nëse elementët nxehtë janë më pak të ndotur, mjafton që t'i fshini ata me një leckë të njomur me ujë dhe pak detergjent. Nëse elementi është i ndotur shumë, përdorni një sfungjer çeliku (kruajtëse teli) të njomur me detergjent. Pas pastrimit, elementët nxehtë duhet të thahen gjithmonë duke u fshirë.

Lëngjet që përmbajnë kripë, gatimet që janë derdhur ose lagështira, mund t'i dëmtojnë elementët nxehtë. Prandaj, gjithmonë pastrojini dhe thajini elementët nxehtë duke u fshirë.

Mirëmbajtja

Për t'i mirëmbajtur elementët nxehtë elektrikë, përdorni herë pas here pak vaj makine qepëse ose produkte konvencionale për pastrimin dhe kujdesin që gjenden në treg. Mos përdorni asnjëherë gjalpë, dhjamë ose substanca të ngjashme (ka rrezik ndryshku). Nëse elementi nxehtë është paksa i ngrohtë, detergjenti do të depërtojë më shpejt nëpër pore.

BGR6xxA/B

Pastrimi i përditshëm

Përdorni një leckë të njomë dhe një agjent pastrues të butë (detergjent të lëngshëm) për të pastruar pajisjen.

Thajeni pajisjen duke u fshirë me një leckë ose letër kuzhine.

Xhami i ndotur shumë

1. Menjëherë hiqni çdo mbetje ushqimi, yndyrë të djegur, sheqer ose njolla të vështira nga plita duke përdorur një mjet, edhe nëse plita është ende e nxehtë! Sheqeri dhe/ose mbetjet e tjera që lidhen me ushqimet mund të dëmtojnë në mënyrë të përhershme sipërfaqen prej xhami qeramike.

- Mbajeni kruajtësen në këndin e duhur (45° deri 60°) me xhamin. Shtypeni kruajtësen me butësi kundrejt xhamit dhe rrëshqiteni mbi sipërfaqe për të hequr papastërtitë. Sigurohuni që doreza plastike e kruajtëses (në disa modele) të mos bjerë në kontakt me një element nxehtë të nxehtë.
- Mos e shtypni kruajtësen pingul mbi xham.
- Mos e gërvishitni sipërfaqen e pianurës me majat e fletës së kruajtëses. Kjo mund t'i shkaktojë xhamit gërvishitje të përhershme.

2. Pasi të keni hequr njollat e forta nga xhami, përdorni hapat e pastrimit të përditshëm për të pastruar pianurën.

3. Nëse rezultatet e pastrimit nuk janë të kënaqshme, mund të përsërisni hapat e mësipërm të pastrimit aq herë sa është e nevojshme.

PARALAJMËRIM!

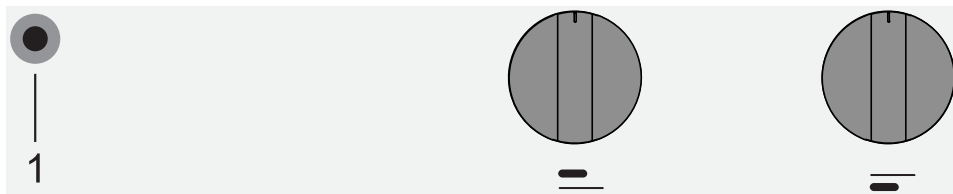
Mos përdorni agentë pastrues gërryes, sepse mund të shkaktojnë gërvishtje.

Mos përdorni lesh çeliku, objekte gërvishtëse ose lloje të ndryshme objektesh të mprehta për të pastruar pajisjen.

Pianura mund të jetë ende shumë e nxehtë për shkak të procesit të gatimit! Mos e prekni sipërfaqen direkt! Nëse dëshironi, përdorni doreza për të parandaluar djegiet kur pastroni direkt pas gatimit.

Ndezja/fikja dhe Treguesi i nxehtësisë së mbetur

BGH6xxA/B:



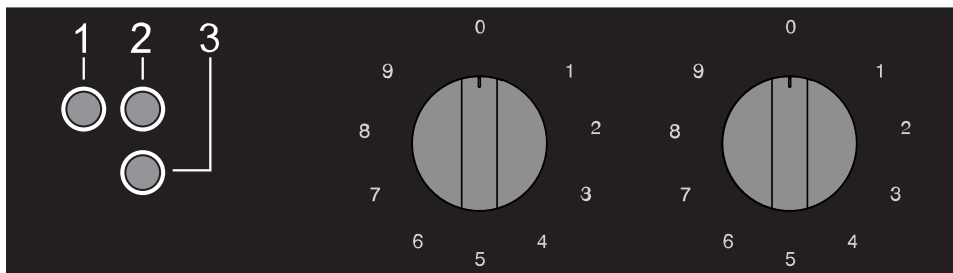
1. Treguesi i ndezjes/fikjes:

Tregon nëse një ose më shumë nga elementët nxehtës janë ndezur.

PARALAJMËRIM!

Nëse elementi nxehtës është fikur, edhe treguesi i ndezjes/fikjes do të fiket. Por, pas fikjes elementët nxehtës elektrikë do të mbeten të nxehtë për një periudhë të gjatë kohe. Rrezik lëndimi kur preket elementi nxehtës i nxehtë gjatë kësaj kohe.

BGR6xxA/B:



1. Treguesi i ndezjes/fikjes: Tregon se një ose më shumë nga elementët nxehtës janë ndezur.
2. Treguesi i nxehtësisë së mbetur të elementit nxehtës të pasmë: Tregon se elementi nxehtës i pasmë është (ende) i nxehtë.
3. Treguesi i nxehtësisë së mbetur të elementit nxehtës të përparmë: Tregon se elementi nxehtës i përparmë është (ende) i nxehtë.

SIPËRFAQE E NXEHTË!

Kujdes! Rrezik lëndimi kur preket elementi nxehtës i nxehtë.

Tabela e avarive

Në vijim janë disa këshilla për të rregulluar disa nga problemet e zakonshme.

Çfarë ndodhi...?	Shkak i mundshëm	Çfarë të bëjmë?
Vatrat nuk ndizen. Flaka është e paqëndrueshme.	Flaka është e paqëndrueshme për shkak të një cilësimi të gabuar të fuqisë së gazit.	Kërkoni që një ekspert të kontrollojë tubin e gazit!
Flaka nga vatrat ndryshon papritur.	Janë montuar gabim pjesët e pianurës së kuzhinës.	Montojeni vatrën saktë.
Ndezja e vatrës kërkon më shumë kohë.	Janë montuar gabim pjesët e pianurës së kuzhinës.	Montojeni vatrën saktë.
Flaka fiket menjëherë pas ndezjes.	Çelësi shtypet shumë shkurt ose shumë pak.	Mbajeni çelësin të shtypur për një periudhë më të gjatë kohe.
Skara është çngjyrosur në zonën e vatrës?	Ky është një fenomen i zakonshëm që rezulton nga temperatura e lartë.	Pastrojeni skarën me një detergjent për pjesë metalike.
Furnizimi me energji elektrike në tërësi është ndërprerë?	Mund të jetë djegur siguresa.	Kontrolloni siguresën në kutinë e siguresave dhe ndërrojeni nëse është djegur.
Ndezja elektrike e vatrave nuk funksionon më?	Mes kandeletës dhe vatrës ka mbetje ushqimi ose detergjenti.	Hapni dhe pastroni me kujdes hapësirën mes kandeletës dhe vatrës.
Kapaku i vatrës ka humbur bukurinë.	Papastërti nga përdorimi.	Pastrojini kapakët e vatrës me një detergjent për pjesë metalike.
Vihet re një erë e lehtë herën e parë që përdoren elementët nxehtës elektrike.	Pajisja e re po nxehet.	Është normale dhe do të zhduket pasi të jetë përdorur disa herë. Ajrosni kuzhinën.

SHËNIM!

Vizita nga tekniku i shërbimit gjatë periudhës së garancisë do të tarifohet nëse pajisja nuk funksionon për shkak të përdorimit të papërshtatshëm. Ruajini këto udhëzime në një vend ku mund të arrihen gjithmonë lehtë; nëse ia kaloni pajisjen një personi tjetër, duhet të përfshihen edhe udhëzimet.

Në qoftë se problemi vazhdon pavarësisht zbatimit të udhëzimeve të mësipërme, thërrisni një teknik shërbimi të autorizuar. Eliminimi i të gjitha defekteve ose pretendimeve për garanci të cilat rezultojnë nga lidhja ose përdorimi i parregullt i pajisjes elektroshtëpiake, nuk do të mbulohet nga garancia jonë. Në këto raste, kostot e riparimit do të mbulohen nga përdoruesi.

Udhëzimet e instalimit

Rregulloret e sigurisë



- Pjesët me defekt mund të zëvendësohen vetëm me pjesë origjinale.

Prodhuesi mund të garantojë vetëm që pjesët origjinale plotësojnë kërkesat e sigurisë.

- Në qoftë se kabli i ushqimit është i dëmtuar, ai duhet të zëvendësohet nga prodhuesi, agjenti i tij i shërbimit ose nga persona me të njëjtin kualifikim, në mënyrë që të shmanget rreziku.
- Kjo pajisje duhet të lidhet vetëm nga një elektrikist i kualifikuar.
- Para instalimit, sigurohuni që kushtet e furnizimit lokal (tensioni, frekuenca, natyra e gazit dhe presioni i gazit) dhe përshtatja e pajisjes të jenë të përputhshme.

Lidhja elektrike Klasa I - 220-240 V - 50/60 Hz - max 3500 W.

- Kjo pajisje duhet tokëzuar.
- Tensioni, frekuenca, fuqia, lloji i gazit dhe vendi për të cilin është projektuar pajisja, tregohen në pllakëzën e specifikimeve të pajisjes.
- Lidhja elektrike duhet të jetë në pajtim me rregulloret kombëtare dhe vendore.
- Nëse një pajisje e palëvizshme nuk është e pajisur me një kordon dhe spinë, ose me mjete të tjera për shkëputjen nga rrjeti elektrik duke pasur një ndarje kontakti në të gjitha polet që ofrojnë shkëputje të plotë sipas kushteve të mbitensionit të Kategorisë III, mjetet e shkëputjes duhet të përfshihen në rrjetin elektrik sipas rregullave të instalimeve elektrike. Përdorimi i një çelësi omnipolar me një ndarje kontakti prej të paktën 3 mm të pajisur në kabllon elektrike do ta plotësojë këtë kërkesë.

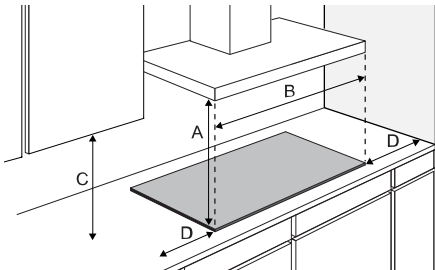
Lidhja e gazit 1/2" ISO 228 / ISO 7-1 / EN 10226-1 (vetëm 1/2" ISO 228 / 1/2" ISO 228 FR).

- Lidhja me gazin duhet të jetë në pajtim me rregulloret kombëtare dhe vendore. Shikoni etiketën e pajisjes për të dhënat teknike të gazit.

- Kjo pajisje nuk është lidhur me një sistem të nxjerrjes së tymrave të djegies. Ajo do të instalohet dhe të lidhet në përputhje me rregulloret ekzistuese për instalimin. Duhet bërë kujdes i veçantë për të plotësuar kërkesat që kanë të bëjnë me ajrimin.
- Rekomandojmë që pianura me gaz të lidhet përmes një tubi fiks. Lejohet gjithashtu edhe lidhja duke përdorur një zorrë sigurie të projektuar posaçërisht.
- Tubi pas furrës duhet të jetë krejtësisht prej metali.
- Zorra e sigurisë nuk duhet të përthyeret dhe nuk duhet të hyjë në kontakt me pjesët e lëvizshme të njësisë të kuzhinës.
- Valvula e furnizimit me gaz duhet të vendoset gjithmonë në një pozicion që arrihet lehtë.
- Muret dhe bangoja që rrethon pajisjen duhet të jetë rezistente ndaj nxehtësisë deri të paktën 105 °C.
- Elementi i poshtëm i kuzhinës duhet të jetë i pajisur me një raft inkaso horizontal në një distancë prej jo më pak se 15 cm nga sipërfaqja e poshtme e bangos. Sipërfaqja mes raftit dhe bangos duhet të jetë bosh dhe nuk mund të përdoret për ruajtjen e enëve.

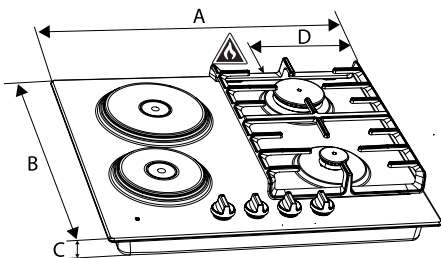
Përgatitjet për instalim

Hapësira e lirë rreth pajisjes



A (mm)	B (mm)	C (mm)	D (mm)
min. 650	min. 600	min. 450	min. 120

Dimensionet pajisjes:



A (mm)	B (mm)	C (mm)	D (mm)
600	520*	52	138
600	522**	52	138

*BGH6xxA/B

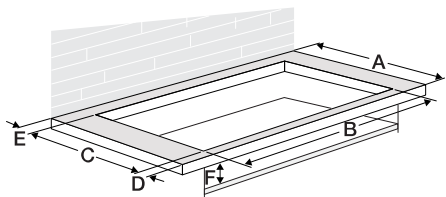
**BGR6xxA/B

Inkaso:



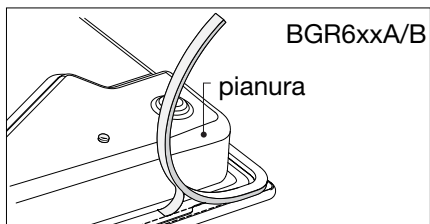
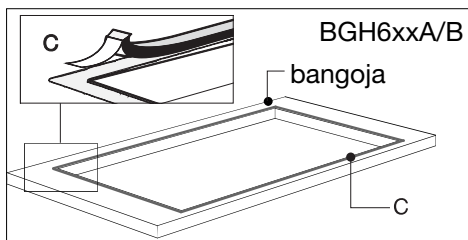
PARALAJMËRIM!

Elementi i poshtëm i kuzhinës duhet të jetë i pajisur me një raft inkaso horizontal në një distancë prej jo më pak se 150 mm nga sipërfaqja e poshtme e bangos. Sipërfaqja mes raftit dhe bangos duhet të jetë bosh dhe nuk mund të përdoret për ruajtjen e enëve.

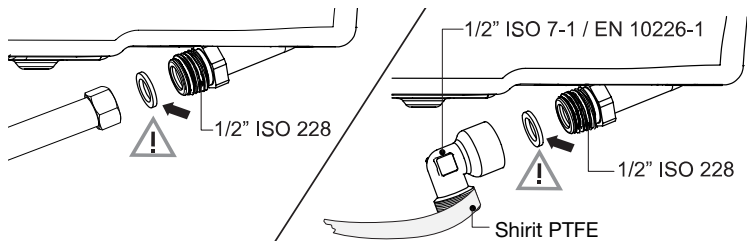


A (mm)	B (mm)	C (mm)	D (mm)	E (->mm)	F (mm)
600	560	490	60	50	150

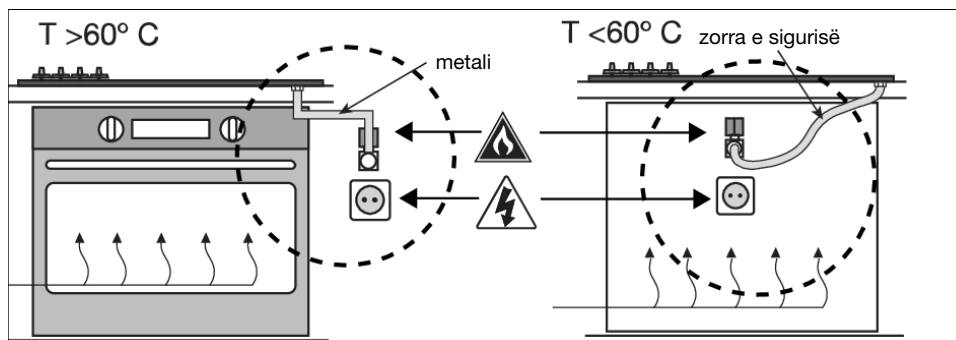
Shiriti izolues



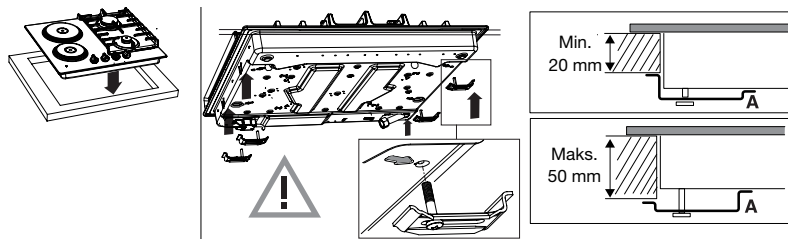
Lidhja me gazin



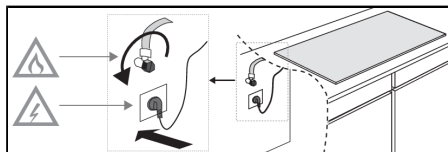
Aksesueshmëria



Inkaso



Lidhja dhe testimi



⚠ PARALAJMËRIM!
Kontrolloni që lidhjet të jenë të papërshkueshme nga gazit.

Udhëzimet e konvertimit



PARALAJMËRIM!

Përshtatja për një lloj tjetër gazit!



PARALAJMËRIM!

Kujdes! Kryerja e këtyre udhëzimeve nga një inxhinier i pakualifikuar mund të sjellë situata të rrezikshme. Furnitori nuk është përgjegjës për pasojat (lindja e një situatë të rrezikshme dhe/ose dëmtimi i personave ose mallrave) që shkaktohen nga mosrespektimi i këtyre udhëzimeve nga teknikët që nuk janë punonjës të furnitorit. Nuk pranohen dëmet rrjedhimore që lindin nga zbatimi i këtyre udhëzimeve nga persona që nuk janë ekspertë.

Me këtë set konvertimi pianura juaj me gaz mund të konvertohet për gaze të ndryshme. Shihni tabelën e konvertimit.

Tabela e konvertimit

Lloji i gazit	P mbar	Modifikimi	Ndihmëse	Gjysmë e shpejtë	E shpejtë
			grykëza	grykëza	grykëza
G20	20	-	72	97	128
G20	25	-	68	95	110
Konvertoni nga G20 / 20 mbar ose from G20 - 25 mbar në:					
G30/G31	28-30/37	Zëvendësoni grykëzën dhe vidën në ventil (shikoni 3A)	50	65	85
(PL) G30/G31	37	Zëvendësoni grykëzën dhe vidën në ventil (shikoni 3A)	50	65	85
G30/G31	50	Zëvendësoni grykëzën dhe vidën në ventil (shikoni 3A)	43	60	75

Lloji i gazit	P mbar	Modifikimi	Ndihmëse	Gjysmë e shpejtë	E shpejtë
			grykëza	grykëza	grykëza
G30/G31	28-30/37	-	50	65	85
Konvertoni nga G30/G31 - 28-30/37r në:					
G20	20	Zëvendësoni grykëzën dhe rregulloni ventilin (shikoni 3C)	72	97	128
G20	25	Zëvendësoni grykëzën dhe rregulloni ventilin (shikoni 3C)	68	95	110

Tabela e fuqisë (kW-g/h)

	PL G30/G31 - 37 mbar
Djegësi ndihmës	1,15 / 83
Vatra gjysmë e shpejtë	1,95 / 140
Vatra e shpejtë	3,30 / 238

Përmbajtja e setit të konvertimit

- Grykëzat për vatrat dhe (nëse është e aplikueshme) vidat e ventilit për rubinetin e gazit.
- Etiketa e të dhënave me specifikimet dhe cilësimet e modifikuara për gazin.

Veglat që nevojiten:

T1 Çelës (7 mm)

T2 Kaçavidë me kokë të sheshtë (4 mm)

T3 Pinca të holla

T4 Spërkatja e testimit të rrjedhjes

T5 Spërkatja e testimit të rrjedhjes

Konvertimi i grykëzave



SHËNIM!

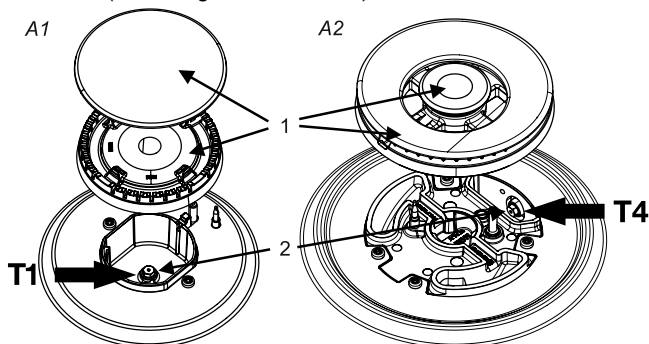
Kini parasysh: shkëputni pajisjen nga rryma elektrike.

Parandaloni dëmtimet e bangos. Ulini pjesët e pajisjes në një bazë të mbrojtur.

Për konvertimin në një lloj tjetër gazi, grykëzat duhet të ndërrohen.

Vlerat janë shënuar gjithashtu në grykëz.

1. Hiqni skarat mbështetëse të tenxhereve, kokat e vatrave, kurorat dhe kapakët (shihni fotot A1 dhe A2).
Nxirrini çelësat e kontrollit vertikalisht.
2. Përdorni çelësin (T1) për të hequr grykëzat e vjetra dhe vendosni grykëzat e reja brenda kupave të vatrave (shikoni figurën A1 dhe A2).



Konvertimi i vidave të ventilit

Në varësi të llojit të gazit në të cilin do të konvertohen pajisjet, ka dy mënyra për të rregulluar vidat e ventilit.

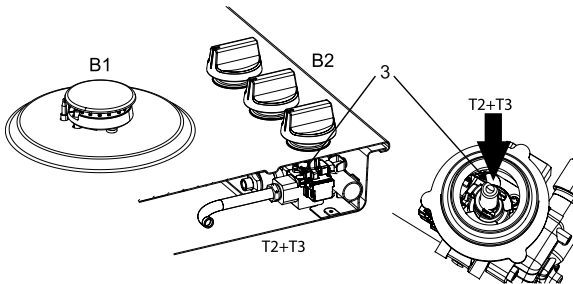
Ju lutemi kontrolloni tabelën e konvertimit në kolonën “Modifikimi”, nëse vidat e ventilit duhet të vidhosen plotësisht (shikoni veprimin 3A më poshtë), të zëvendësohen me një vidë të ndryshme ventilii (shikoni veprimin 3B më poshtë) ose të rregullohen (shikoni veprimin 3C më poshtë).

Vlerat tregohen gjithashtu në pjesën e sipërme të vidave të ventilit. Vidat e ventilit mund të arrihen nga lart pianurës kur hiqen çelësat (B1 dhe B2).

3A. Vidhosni vidat e ventilit (3) të të gjitha rubinetave të gazit plotësisht duke përdorur kaçavidën me kokë të sheshtë (T2).

3B. Hiqni vidën e ventilit duke përdorur kaçavidën me kokë të sheshtë (T2) dhe pincat e holla (T3). Vendosni vidat e ventilit të ri me pincat e holla dhe vidhosni vidat e ventilit të të gjitha rubinetave të gazit duke përdorur kaçavidën me kokë të sheshtë.

3C. Rregulloni vidat e ventilit (3) të të gjitha rubinetave të gazit duke përdorur kaçavidën me kokë të sheshtë (T2) derisa të arrihet një flakë e qëndrueshme me çarkullim minimal gazi. Ju lutemi kontrolloni nëse flaka është e qëndrueshme në kushte të ftohta dhe të nxehta të pianurës.



Kontrolloni për mosrjedhjen e gazit dhe funksionimin

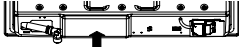
Kur pajisja është e lidhur me furnizimin me gaz, përdorni spërkatjen e testit të rrjedhjes për të kontrolluar mosrjedhjen e gazit:

1. Izoloni injektorin.
2. Hapni rubinetin e gazit. **Kujdes:** shtypni dhe hapni rubinetin për të çaktivizuar pajisjen termo-elektrike të sigurisë dhe mbajeni të shtypur.
3. Spërkatni spërkatjen e testimit të rrjedhjes mbi të gjitha lidhjet e gazit dhe kontrolloni mosrjedhjen e gazit.
4. Përsëriteni këtë për çdo vatër.

Ndezja

1. Riinstaloni çelësat, pjesët e vatrave dhe skarat mbështetëse të tenxhereve.
2. Kontrolloni nëse pajisja është e lidhur me llojin e gazit dhe presionin e duhur.
3. Hapni valvulën kryesore të gazit.
4. Vendoseni spinën mirë në prizë.

Kontrolli i funksionimit



ADJUSTED FOR EINGESTELLT AUF Э ПОПРАВКЮ НА PRILAGOJEN ZA PO OČISTENI O PRILAGOVEN ZA AJUSTATE PENTRU	SKORYGOWANIE O KORRIGALE НАСТРОЕНО ДЛЯ КЕЛЕСУ УШНІ ТЕЦШЕЛГЕН	сі
GXX XX mbar		

1. Ndizni vatrën.
2. Kontrolloni që profili i flakës të jetë normal, uniform dhe i qëndrueshëm për të gjithë raportin:
3.
 - Kontrolloni që flaka nuk fiket në nivelin e ulët;
 - Kontrolloni që flakët nuk fiket në nivelin maksimal;
 - Nuk duhet të ketë të dukshme gjatë funksionimit flakë të gjata dhe të verdha.
4. Ngjitni etiketën e të dhënave me specifikimet dhe cilësimet e modifikuara për gazin mbi etiketën aktuale të të dhënave me specifikimin e vjetër (në pjesën e poshtme të pajisjeve pranë lidhjes me gazin).

Vëmendja për mjedisin

Hedhja e pajisjes dhe e paketimit

Gjatë prodhimit të kësaj pajisjeje janë përdorur materiale ekologjike.

Paketimi i pajisjes është i riciklueshëm. Sa vijojnë mund të jenë përdorur:

- karton;
- letër;
- shtresë polietileni (PE);
- polistiren pa CFC (bukë peshku e fortë PS);
- shiriti polipropileni (PP).

Hiqini këto materiale në mënyrë të përgjegjshme dhe në përputhje me rregullat qeveritare.



Për të përcaktuar kërkesat për grumbullimin e diferencuar të pajisjeve elektro-shtëpiake, në produkt aplikohet simboli i koshit të plehrave me kryq.

Kjo do të thotë se në fund të jetëgjatësisë së tij, produkti nuk duhet të hidhet si mbetje urbane. Ai duhet të dërgohet te një qendër e veçantë e bashkisë për grumbullimin e diferencuar të mbeturinave ose te një shitës që e ofron këtë shërbim. Hedhja e diferencuar e pajisjeve elektroshtëpiake si kjo pianurë, shmang pasojat e mundshme negative për mjedisin dhe shëndetin dhe u jep mundësi materialeve përbërëse që të rikuperohen, duke rezultuar në kursime të konsiderueshme në energji dhe burime.



SHËNIM!

Vini re! Mos e hidhni pianurën e thyer të xhamit qeramik në koshin e riciklimit të xhamave, por çojeni te qendra e bashkisë për riciklimin e mbeturinave.

Deklarimi i konformitetit



Nëpërmjet këtij dokumenti, deklarojmë se produktet tona përmbushin direktivat, urdhëresat dhe rregulloret evropiane në fuqi, si dhe kërkesat që shprehen në standardet referencë.

gorenje

www.gorenje.com



857264-a7

CE