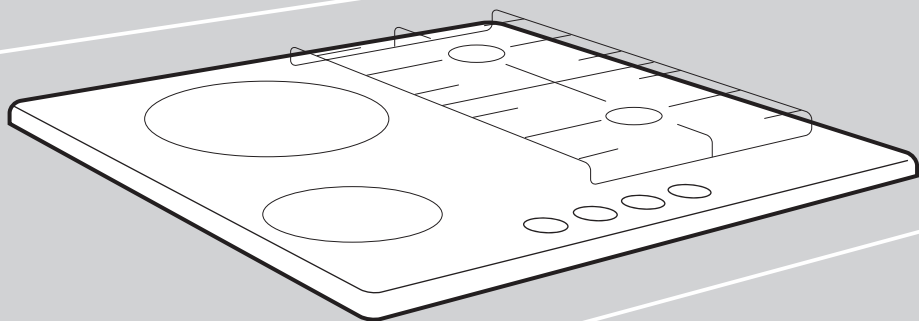


# **gorenje**

RU

## **Инструкция по эксплуатации** Комбинированная газово-электрическая варочная панель


BGH6xxA - BGH6xxB - BGR6xxA  
BGR6xxB



В инструкции используются символы, которые обозначают следующее:


 **ИНФОРМАЦИЯ!**  
Информация, совет, подсказка или рекомендация

 **ПРЕДОСТЕРЕЖЕНИЕ!**  
Важная информация

 **ПОДКЛЮЧЕНИЕ ГАЗА**  
Предупреждение касательно подключения газа

 **ПОРАЖЕНИЕ ЭЛЕКТРИЧЕСКИМ ТОКОМ!**  
Предупреждение об опасности поражения электрическим током

 **ГОРЯЧАЯ ПОВЕРХНОСТЬ!**  
Предупреждение о горячей поверхности

 **ОПАСНОСТЬ ПОЖАРА!**  
Предупреждение об опасности пожара

✓ **ПРАВИЛЬНО!**

✗ **НЕПРАВИЛЬНО!**



Внимательно прочитайте инструкцию!

# Содержание

<b>Правила безопасности</b> .....	<b>4</b>
ВНИМАТЕЛЬНО ОЗНАКОМЬТЕСЬ С ИНСТРУКЦИЕЙ И СОХРАНИТЕ ЕЕ ДЛЯ ПОСЛЕДУЮЩЕГО ИСПОЛЬЗОВАНИЯ! .....	4
<b>Безопасная эксплуатация</b> .....	<b>8</b>
<b>Инструкция по эксплуатации</b> .....	<b>9</b>
Модели .....	9
Описание .....	10
Информация согласно регламенту (только для ЕС) 66/2014 .....	11
Использование .....	12
Установка конфорки: .....	15
Очистка: .....	15
«Вкл./выкл.» и индикатор остаточного тепла .....	17
Таблица возможных проблем .....	19
<b>Руководство по монтажу</b> .....	<b>20</b>
Правила безопасности .....	20
Подготовка к монтажу .....	21
Уплотнительная лента .....	22
Подключение газа .....	22
Возможность доступа .....	22
Встраивание .....	23
Подключение и проверка .....	23
<b>Руководство по настройке на другой вид газа</b> .....	<b>24</b>
Таблица настройки на другой вид газа .....	24
Таблица значений мощности (кВт-г/ч) .....	25
Форсунки для перенастройки .....	25
Настройка байпасных винтов .....	26
Проверка газоплотности и работоспособности. ....	26
Ввод в эксплуатацию .....	26
Проверка работоспособности .....	27
<b>Требования по охране окружающей среды</b> .....	<b>28</b>
Утилизация прибора и упаковки .....	28

# Правила безопасности



**ВНИМАТЕЛЬНО ОЗНАКОМЬТЕСЬ С ИНСТРУКЦИЕЙ И СОХРАНИТЕ ЕЕ ДЛЯ ПОСЛЕДУЮЩЕГО ИСПОЛЬЗОВАНИЯ!**

## **Общие положения**

- Изготовитель не несет ответственности за ущерб, нанесенный вследствие несоблюдения мер безопасной эксплуатации и предостережений.
- Ущерб, нанесенный вследствие неправильного подключения, заправки или эксплуатации, не подлежит гарантийному возмещению.

## **⚠ ПРЕДОСТЕРЕЖЕНИЕ!**

Во время работы доступные части прибора сильно нагреваются. Не прикасайтесь к горячим частям. Не допускайте к прибору детей младше 8 лет, если они не находятся под постоянным надзором.

## **⚠ ОПАСНОСТЬ ПОЖАРА!**

**ПРЕДУПРЕЖДЕНИЕ!** Опасность возгорания! Не используйте варочную поверхность для хранения предметов.

- **ВНИМАНИЕ!** Постоянно следите за приготовлением. Постоянно контролируйте приготовление, если оно длится короткое время.

## **ОПАСНОСТЬ ПОЖАРА!**

**ПРЕДУПРЕЖДЕНИЕ!** Постоянно следите за приготовлением блюд с использованием масла и жира, так как существует опасность возгорания.

- Если произошло возгорание, **НИКОГДА** не тушите пламя водой. Выключите прибор, накройте посуду крышкой или влажным полотенцем.

## **ПРЕДОСТЕРЕЖЕНИЕ!**

Используйте защитный экран варочной поверхности, разработанный производителем прибора, рекомендованный производителем в инструкции по эксплуатации к прибору или поставляемый в комплекте с прибором. Использование несоответствующего защитного экрана может стать причиной несчастного случая.

- Используйте варочную панель только для приготовления пищи.
- Не используйте варочную панель для обогрева помещений.
- Не используйте варочную панель для разогрева закрытых консервных банок. Нарастающее давление приведет к их взрыву. Это может привести к травмам и ожогам.
- Прибор не предназначен для подключения к внешнему таймеру или отдельному устройству дистанционного управления.
- Запрещается вскрывать корпус прибора.

- Для очистки варочной панели не используйте очистители высокого давления и пароструйные очистители.
- Стеклокерамическая поверхность очень прочная, но не устойчивая к точечным ударам. Стеклокерамику может разбить упавшая баночка для специй и острая посуда.
- Если под прибором допускается наличие ящика (см. руководство по монтажу), не отгороженного от варочной панели перегородкой, в ящике запрещается хранить огнеопасные предметы и материалы. Убедитесь, что между дном варочной панели и содержимым ящика имеется зазор в несколько сантиметров.
- **ВНИМАНИЕ!** Во время работы газовых горелок в помещении увеличивается образование тепла и влаги, повышается содержание продуктов сгорания. Обеспечьте достаточную вентиляцию помещения во время использования прибора. Оставьте открытыми естественные вентиляционные отверстия или установите механическое вентиляционное устройство (вытяжку).
- Детали конфорок нагреваются во время использования и остаются горячими непосредственно после него. Не прикасайтесь к ним и избегайте их контакта с материалами, неустойчивыми к высоким температурам.
- Соблюдайте расстояние не менее одного сантиметра между посудой и ручкой переключателя или нетермостойкой стеной. При меньшем расстоянии под воздействием высокой температуры ручки или стена могут изменить цвет или деформироваться.

**⚠ ПORAЖЕНИЕ ЭЛЕКТРИЧЕСКИМ ТОКОМ!  
ПРЕДУПРЕЖДЕНИЕ! Если варочная панель  
разбилась или треснула:**

- Немедленно выключите все конфорки и электронагревательные элементы и отключите прибор от питания.
- Не прикасайтесь к поверхности прибора.
- Не пользуйтесь прибором.

**⚠ ПРЕДОСТЕРЕЖЕНИЕ!**

- Использование прибора детьми старше 8 лет и людьми с ограниченными физическими, сенсорными и умственными способностями или с недостатком опыта или знаний допускается, только если они находятся под присмотром, получили инструкции по безопасному использованию прибора и понимают опасности, связанные с его эксплуатацией.
- Не позволяйте детям играть с прибором.
- Дети могут очищать и осуществлять обслуживание прибора только под присмотром.
- Не держите в шкафах, находящихся над или под прибором, предметы, которые могут заинтересовать детей.
- Конфорки нагреваются во время использования и остаются горячими некоторое время после этого. Не подпускайте детей к варочной панели во время и непосредственно после приготовления пищи.

## Безопасная эксплуатация

- Ни в коем случае не накрывайте прибор тканью или подобными материалами. Если прибор остается горячим или включенным, существует риск возникновения пожара.
- Не используйте прибор в качестве рабочей поверхности. Прибор может случайно включиться или оставаться горячим, что приведет к расплавлению, нагреву или воспламенению предметов.
- Не используйте прибор при температуре ниже 5 °С.
- Прибор нельзя размещать или использовать вне помещений.
- Категорически запрещается готовить на открытом огне и фламбировать под вытяжкой. Высокое пламя может вызвать пожар даже при выключенной вытяжке.
- Всегда ставьте посуду на решетку. Установка посуды непосредственно на конфорку создает опасную ситуацию.
- Для нормальной работы варочной панели детали конфорки должны быть правильно собраны по направляющим выступам. Убедитесь, что решетки утановлены точно напротив друг друга и плотно прилегают к варочной поверхности. Только в этом случае посуда будет устойчиво стоять на конфорках.
- Запрещается использовать для приготовления пищи формы и противни для выпекания.
- Регулярная очистка деталей конфорок обеспечивает безопасность и корректность их работы.
- Отсутствие резиновых подложек на решетках для посуды может привести к появлению царапин на варочной поверхности или снижению эффективности конфорок. Если резиновые подложки отсутствуют, обратитесь в сервисный центр.
- Не погружайте горячие крышки конфорок и решетки для посуды в холодную воду. Быстрое охлаждение способно повредить эмаль.
- После выключения электрических нагревательных элементов они могут оставаться горячими еще некоторое время. Избегайте контакта с нагревательными элементами до полного их остывания.



# Инструкция по эксплуатации

## Модели

Aa — малая конфорка

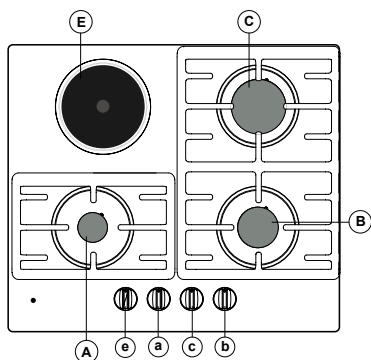
Bb — стандартная конфорка

Cc — большая конфорка

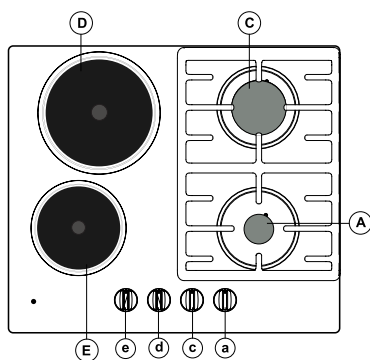
Dd - Нагревательный элемент  $\varnothing 180$  мм

Ee - Нагревательный элемент  $\varnothing 145$  мм

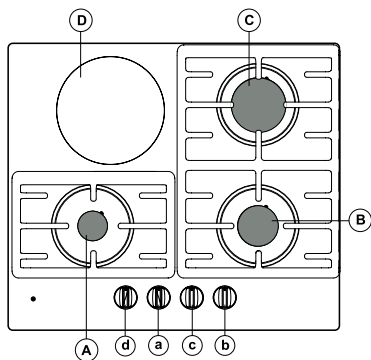
**BGH6xxA**



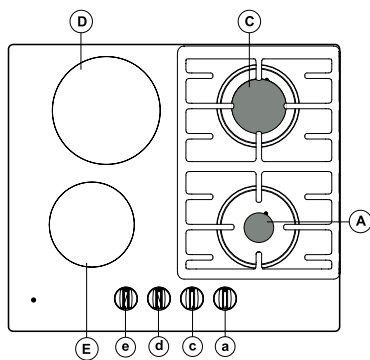
**BGH6xxB**



**BGR6xxA**



**BGR6xxB**



# Описание

## Газовая конфорка

	<b>G20 - 20 мбар</b>			
	Конфорка	Мощность	BGH6xxA BGR6xxA	BGH6xxB BGR6xxB
<b>Aa</b>	Малая конфорка	1,05 кВт	x	x
<b>Bb</b>	Стандартная конфорка	1,80 кВт	x	
<b>Cc</b>	Большая конфорка	3,00 кВт	x	x

	<b>G20 - 25 мбар</b>			
	Конфорка	Мощность	BGH6xxA BGR6xxA	BGH6xxB BGR6xxB
<b>Aa</b>	Малая конфорка	1,00 кВт	x	x
<b>Bb</b>	Стандартная конфорка	1,90 кВт	x	
<b>Cc</b>	Большая конфорка	3,00 кВт	x	x

	<b>G30/G31 - 28-30/37 мбар</b>			
	Конфорка	Мощность / расход	BGH6xxA BGR6xxA	BGH6xxB BGR6xxB
<b>Aa</b>	Малая конфорка	1,05 кВт / 76 г/ч	x	x
<b>Bb</b>	Стандартная конфорка	1,70 кВт / 122 г/ч	x	
<b>Cc</b>	Большая конфорка	3,00 кВт / 216 г/ч	x	x

	<b>G30/31 - 50 мбар</b>			
	Конфорка	Мощность / расход	BGH6xxA BGR6xxA	BGH6xxB BGR6xxB
<b>Aa</b>	Малая конфорка	1,0 кВт / 72 г/ч	x	x
<b>Bb</b>	Стандартная конфорка	1,90 кВт / 137 г/ч	x	
<b>Cc</b>	Большая конфорка	3,00 кВт / 216 г/ч	x	x

## Электрический нагревательный элемент

	<b>Номинальная мощность (максимальная мощность нагрева) [Вт]</b>				
	Нагревательный элемент	BGH6xxA	BGH6xxB	BGR6xxA	BGR6xxB
<b>Dd</b>	ø 180 mm		2000	1800	1800
<b>Ee</b>	ø 145 mm	1500	1500		1200

# Информация согласно регламенту (только для ЕС) 66/2014

Характеристики в соответствии с EN60350-2

Модель		BGN6xxA	BGN6xxB	BGR6xxA	BGR6xxB
Тип варочной панели		Комбинированная газово-электрическая варочная панель			
Количество электрических нагревательных элементов		1	2	1	2
Технология работы электрических нагревательных элементов		Монолитная панель		Инфракрасные нагревательные элементы	
Диаметр электрического нагревательного элемента	Большой нагревательный элемент:		Ø 180 mm		Ø 180 mm
	Малый нагревательный элемент:	Ø 145 mm	Ø 145 mm	Ø 180 mm	Ø 145 mm
Потребление энергии на кг (ЕС <sub>электрический нагрев</sub> )	Большой нагревательный элемент:		193,6 Вт*ч/кг	182,9 Вт*ч/кг	189,7 Вт*ч/кг
	Малый нагревательный элемент:	184,3 Вт*ч/кг	190,4 Вт*ч/кг		189,9 Вт*ч/кг
Количество газовых конфорок		3	2	3	2
Энергоэффективность газовой горелки (EE <sub>газовая горелка</sub> ), %	Стандартная конфорка:	58,1	-	58,1	-
	Большая конфорка:	57,1	57,1	57,1	57,1

# Использование

## Подготовка к первому использованию

### BGN6xxA/B:

Включите электрические нагревательные элементы на максимальной мощности (без посуды) на 3–5 минут. В результате этого покрытие на элементах формирует прочный защитный слой. При первом нагреве может выделяться некоторое количество дыма.

### BGR6xxA/B:

Нагревательные элементы следует вытирать влажной салфеткой.

Включите электрические нагревательные элементы на максимальной мощности (без посуды) на 3–5 минут.

## Во время использования

### BGN6xxA/B

Цвет деталей из нержавеющей стали вокруг нагревательных элементов во время готовки может измениться.

### ⚠ ПРЕДОСТЕРЕЖЕНИЕ!

После выключения электрических нагревательных элементов они могут оставаться горячими еще некоторое время. Избегайте контакта с нагревательными элементами до полного их остывания.

### BGR6xxA/B:

Температура нагревательных элементов контролируется их периодическим включением и выключением. Включенный нагревательный элемент обозначен красным цветом.

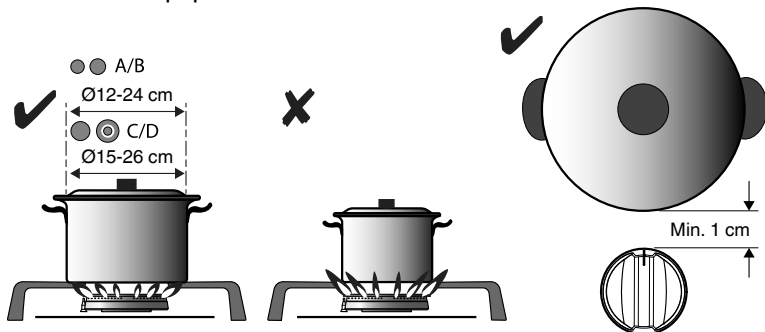
Если установить режим слабого нагрева, элемент будет отключаться чаще и на более длительное время.

### ⚠ ПРЕДОСТЕРЕЖЕНИЕ!

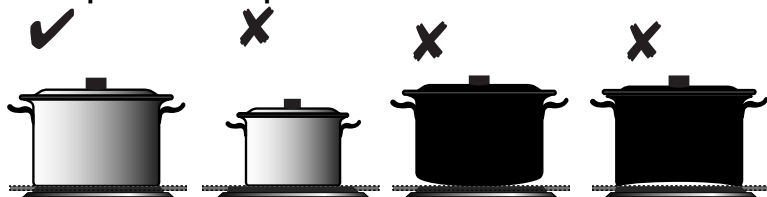
После выключения электрических нагревательных элементов они могут оставаться горячими еще некоторое время. На высокую остаточную температуру элемента указывает специальный индикатор. Избегайте контакта с нагревательными элементами до полного их остывания.

## Кухонная посуда

### Газовые конфорки



## Электрические нагревательные элементы



### **ПРЕДОСТЕРЕЖЕНИЕ!** BGH6xxA/B & BGR6xxA/B

- Соблюдайте расстояние не менее одного сантиметра между посудой и ручкой переключателя или нетермостойкой стеной. При меньшем расстоянии под воздействием высокой температуры ручки или стена могут изменить цвет или деформироваться.
- Посуда не должна выходить за габариты варочной панели.
- Нижняя поверхность посуды и электрические нагревательные элементы должны быть чистыми и сухими, чтобы обеспечивалась хорошая теплопередача. В противном случае возможно повреждение варочной панели.
- При использовании посуды, изготовленной из огнеупорной или теплостойкой керамики или стекла следуйте инструкциям изготовителя посуды.
- В посуде должно всегда быть достаточное количество жидкости. Если нагревать пустую посуду, это может привести к ее перегреву и повреждению самой посуды и варочной панели.

### **ПРЕДОСТЕРЕЖЕНИЕ!** BGR6xxA/B

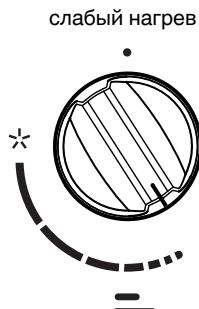
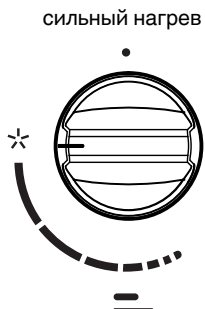
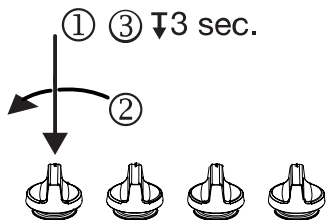
- Не рекомендуется использовать посуду с шероховатым дном, так как она может поцарапать рабочую поверхность. Песок (например из невымытых овощей) может поцарапать рабочую поверхность.
- Не рекомендуется перетаскивать посуду по рабочей поверхности, так как вы можете поцарапать ее.
- Рабочая поверхность панели монолитна, но не устойчива к точечным ударам. Следует избегать падения острых и тяжелых предметов на рабочую поверхность, так как они могут повредить ее.
- Сахар и сладкие продукты могут сильно повредить стеклокерамическую рабочую поверхность. Чтобы избежать этого, немедленно удалите их с рабочей поверхности скребком, даже если варочная панель еще не остыла.
- Готовить на варочной поверхности в тонкой алюминиевой посуде, фольге и пластиковой посуде запрещено. Эти материалы могут расплавиться и повредить варочную панель.

## Управление:

BGN6xxA/B & BGR6xxA/B

Управление конфорками газовой плиты

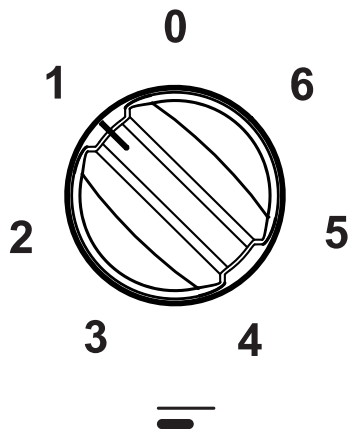
- (1) Нажать
- (2) Повернуть влево + удерживать
- (3) Нажать и удерживать 3 секунды



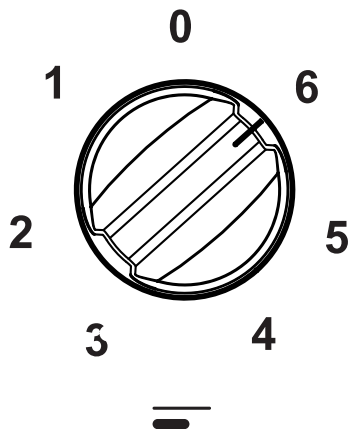
BGN6xxA/B

**BGN6xxA/B** Управление электрическими нагревательными

слабый нагрев



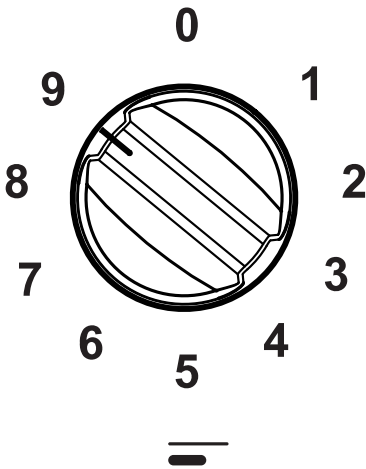
сильный нагрев



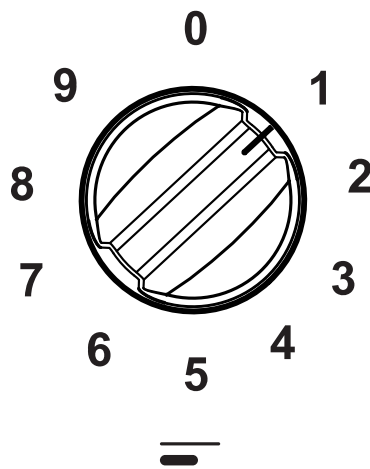
BGR6xxA/B

### BGR6xxA/B Управление электрическими нагревательными

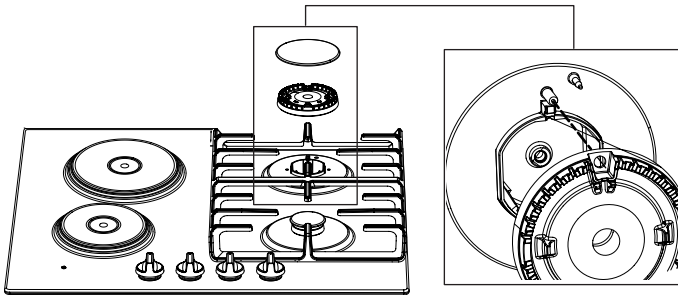
сильный нагрев



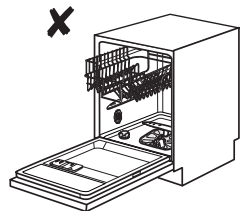
слабый нагрев



### Установка конфорок:



### Очистка:



Рекомендуем чистить устройство после каждого использования. Это поможет предотвратить повреждение стеклянной поверхности остатками пищевых продуктов.

## **BGH6xxA/B**

### **Ежедневная очистка**

Для очистки области вокруг нагревательных элементов используйте теплую воду и небольшое количество средства для мытья посуды. Перед этим с помощью губки нужно оттереть стойкие загрязнения.

Сильно загрязненные электрические нагревательные элементы

Загрязненные нагревательные элементы необходимо очищать сразу же после использования, после их остывания. Если нагревательные элементы загрязнены незначительно, их достаточно протереть влажной салфеткой, смоченной водой и средством для мытья посуды. Если нагревательные элементы загрязнены сильно, используйте стальную мочалку (проволочную щетку), смоченную средством для мытья посуды. После очистки нагревательные элементы необходимо насухо протереть.

Содержащие соль жидкости, жидкость, выплеснувшаяся из посуды при готовке и атмосферная влага могут повредить нагревательные элементы. Поэтому нагревательные элементы необходимо вытирать насухо.

### **Техническое обслуживание**

Для технического обслуживания нагревательных элементов допускается использовать машинное масло низкой вязкости или специальные средства для чистки и ухода за нагревательными элементами. Использовать сливочное масло, сало или другие аналогичные продукты запрещено. Если нагревательный элемент еще не совсем остыл, средство будет проникать в поры быстрее.

## **BGR6xxA/B**

### **Ежедневная очистка**

Для очистки прибора используйте влажную ткань и мягкое чистящее средство (средство для мытья посуды).

После очистки протрите панель насухо бумажным полотенцем или тканью.

### **Сильные загрязнения**

1. Сразу удаляйте остатки пищи, пригоревший жир, сахар и стойкие пятна с варочной панели с помощью скребка, даже если варочная панель еще горячая! Сахар и сладкие блюда могут сильно повредить стеклокерамическую поверхность.

- Скребок следует располагать под углом 45°–60° относительно поверхности. Аккуратно прижмите его к стеклу и возвратно-поступательными движениями очистите поверхность. Пластиковая рукоятка скребка (присутствует в некоторых моделях) не должна касаться горячей поверхности нагревательного элемента.
- Запрещается прижимать скребок перпендикулярно поверхности.
- Запрещено скрести поверхность острыми концами скребка. Это может привести к образованию царапин на поверхности стекла.

2. После удаления сильных загрязнений проведите ежедневную очистку варочной панели.

3. Если вы не удовлетворены результатом, перечисленные выше действия можно повторить несколько раз.



### **ПРЕДОСТЕРЕЖЕНИЕ!**

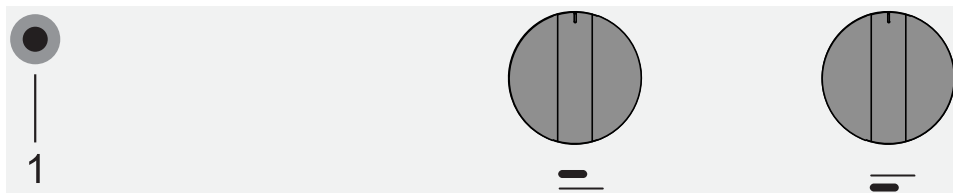
Не рекомендуется использовать абразивные чистящие средства, так как они способны поцарапать поверхность.

Запрещается использовать для чистки устройства стальные мочалки, проволочные щетки и другие острые предметы.

После готовки варочная панель может оставаться горячей! Не прикасайтесь к ее поверхности. Если необходимо почистить панель сразу после приготовления пищи, рекомендуется использовать защитные перчатки.

## «Вкл./выкл.» и индикатор остаточного тепла

### ВГН6xxA/B:



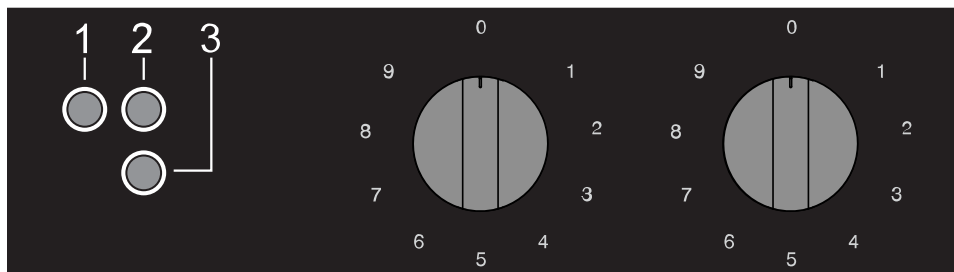
1. Индикатор «вкл./выкл.»:

указывает на то, что один или несколько нагревательных элементов включены.

### **ПРЕДОСТЕРЕЖЕНИЕ!**

Если нагревательный элемент выключен, индикатор «Вкл./выкл.» тоже выключается. Однако после выключения электрических нагревательных элементов они могут оставаться горячими еще некоторое время. Если в этот период коснуться нагретых элементов, можно получить ожог.

## BGR6xxA/B:



1. Индикатор «вкл./выкл.»: указывает на то, что один или несколько нагревательных элементов включены.
2. Индикатор остаточного тепла заднего нагревательного элемента: указывает на то, что задний нагревательный элемент (еще) не остыл.
3. Индикатор остаточного тепла переднего нагревательного элемента: указывает на то, что передний нагревательный элемент (еще) не остыл.



### **ГОРЯЧАЯ ПОВЕРХНОСТЬ!**

Осторожно! Если коснуться нагретых элементов, можно получить ожог.

## Таблица возможных проблем

Ниже приведены рекомендации по устранению некоторых наиболее распространенных неполадок.

Что произошло?	Возможная причина	Устранение неисправности
Конфорки не зажигаются. Неровное/нестабильное пламя.	Неровность пламени вызвана неправильной настройкой подачи газа.	Обратитесь к специалисту для проверки газопровода.
Пламя конфорки горит нестабильно.	Неправильно собраны и установлены детали варочной панели.	Соберите конфорку правильно.
Для розжига конфорки требуется больше времени.	Неправильно собраны и установлены детали варочной панели.	Соберите конфорку правильно.
Пламя гаснет вскоре после возгорания.	Ручка нажата слишком быстро или слишком слабо.	Держите переключатель нажатым дольше.
Решетка в зоне конфорки потеряла цвет.	Это распространенное явление, вызванное воздействием высокой температуры.	Очистите решетку с применением чистящего средства для ухода за металлическими деталями.
Полностью отсутствует электропитание.	Возможно, перегорел плавкий предохранитель.	Проверьте состояние плавкого предохранителя на щитке питания и, если он перегорел, замените.
Не работает электроподжиг горелок.	Между конфоркой и свечой зажигания скопились остатки моющего средства или пищи.	Откройте и тщательно очистите отверстие между свечой зажигания и конфоркой.
Крышка конфорки выглядит непривлекательно.	Обычное загрязнение.	Очистите крышки конфорок с применением чистящего средства для ухода за металлическими деталями.
При использовании панели в первый раз чувствуется легкий запах.	Запах чувствуется из-за нагрева нового прибора.	Это нормальное явление. Запах через некоторое время исчезнет. Проветрите кухню.

### ВНИМАНИЕ!

Вызов техника по обслуживанию в течение гарантийного периода является платным, если прибор не работает из-за неправильного использования. Храните эту инструкцию в доступном месте; при передаче прибора другому владельцу обязательно передайте эту инструкцию вместе с прибором.

При невозможности устранить неисправность в соответствии с приведенными рекомендациями обратитесь в сервисный центр. Гарантия на неисправности, связанные с неправильным монтажом, подключением и использованием прибора, не распространяется. В таких случаях пользователь оплачивает стоимость ремонта самостоятельно.

Для стран ЕАС: При обращении в отдел обслуживания необходимо иметь под рукой полный номер типа устройства. Адреса и телефонные номера обслуживающих организаций можно найти на гарантийной карте.

# Руководство по монтажу

## Правила безопасности



- Поврежденные детали можно заменять только оригинальными деталями.

Изготовитель может гарантировать соответствие нормам безопасности только оригинальных деталей.

- Во избежание опасности замену присоединительного кабеля может проводить производитель, авторизованный сервисный центр или квалифицированный специалист.
- Установку данного прибора может производить только авторизованный специалист.
- Перед установкой убедитесь, что настройки прибора соответствуют условиям, в которых он будет использоваться (проверьте значения напряжения и частоты в электросети, а также вид и давление газа).

### **Подключение к электрической сети класса 1 (220–240 В, 50/60 Гц, до 3500 Вт).**

- Данному прибору необходимо заземление.
- Допустимое напряжение, частота, мощность, вид газа и страна, для которой изготовлен прибор, указаны в заводской табличке с техническими данными.
- Подключение к электросети должно соответствовать требованиям национальных и местных нормативных документов.
- Если стационарно устанавливаемый прибор не оснащен шнуром питания с вилкой или другими средствами с зазором между разомкнутыми контактами на всех полюсах для полного отключения от сети электропитания в случае перенапряжения категории III, в соответствии с нормами такие средства отключения должны быть встроены в стационарную электропроводку. Это требование будет выполнено, если в шнур питания встроено многополюсный выключатель с зазором между разомкнутыми контактами не менее 3 миллиметров.

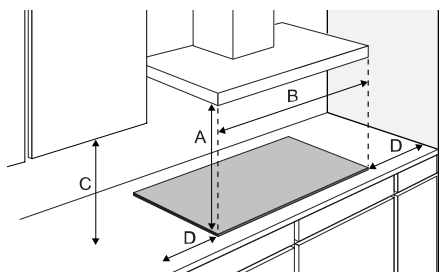
### **Газовое соединение 1/2" ISO 228 / ISO 7-1 / EN 10226-1 (для Франции 1/2" ISO 228 / 1/2" ISO 228).**

- Подключение газа должно быть выполнено в соответствии с требованиями государственных и местных нормативных документов. Технические требования к газу см. на этикетке прибора.

- Этот прибор не подключен к устройству отвода продуктов сгорания. Его установка и подключение должны быть выполнены в соответствии с действующими нормативными требованиями. Особое внимание следует уделить требованиям в отношении вентиляции.
- Для подключения газовой варочной панели рекомендуется использовать жесткую трубу. Допускается также подключение с помощью безопасного гибкого шланга.
- Труба, проложенная за плитой, должна быть полностью изготовлена из металла.
- Гибкий шланг не должен перегибаться и контактировать с подвижными частями кухонного оборудования.
- К вентилю подачи газа всегда должен быть обеспечен свободный доступ.
- Стены и рабочая поверхность вокруг прибора должны быть термостойкие и выдерживать температуру до 105 °С.
- Расположенный ниже кухонный элемент должен быть оборудован горизонтальной полкой на расстоянии 15 см от нижней поверхности варочной панели. Промежуток между полкой и варочной панелью должен быть пуст и не должен использоваться для хранения посуды.

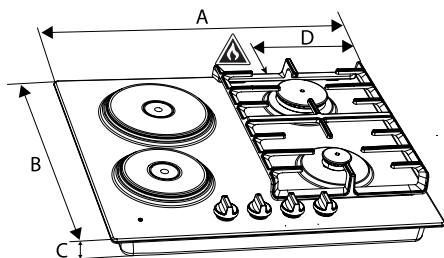
## Подготовка к монтажу

### Свободное пространство вокруг прибора



A (mm)	B (mm)	C (mm)	D (mm)
min. 650	min. 600	min. 450	min. 120

### Размеры Прибор:



A (mm)	B (mm)	C (mm)	D (mm)
600	520*	52	138
600	522**	52	138

\*BGN6xxA/B

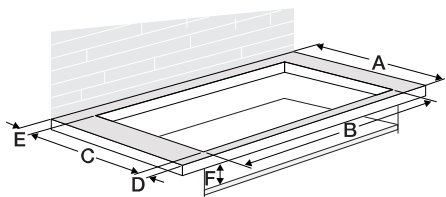
\*\*BGR6xxA/B

### Габариты для встраивания:



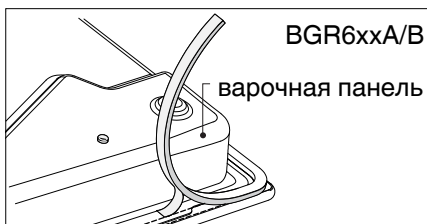
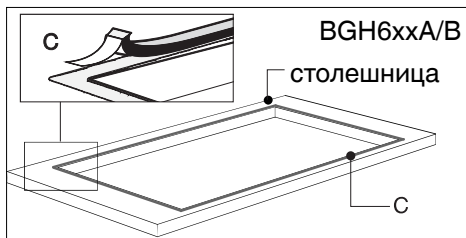
#### ПРЕДОСТЕРЕЖЕНИЕ!

Расположенный ниже кухонный элемент должен быть оборудован горизонтальной полкой на расстоянии 150 мм от нижней поверхности варочной панели. Промежуток между полкой и варочной панелью должен быть пуст и не должен использоваться для хранения посуды.

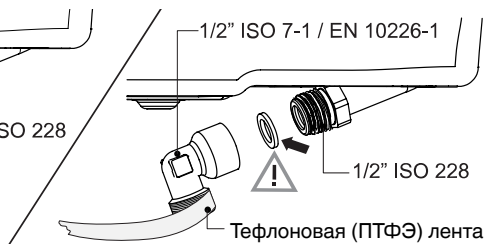
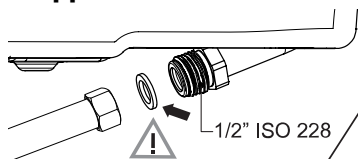


A (mm)	B (mm)	C (mm)	D (mm)	E (>mm)	F (mm)
600	560	490	60	50	150

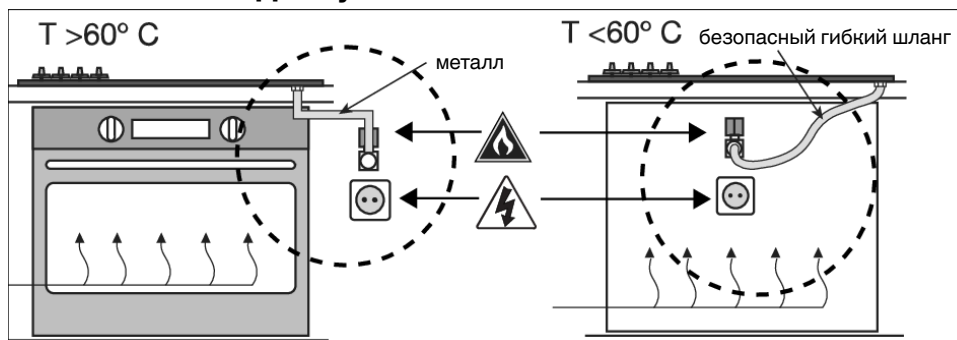
## Уплотнительная лента



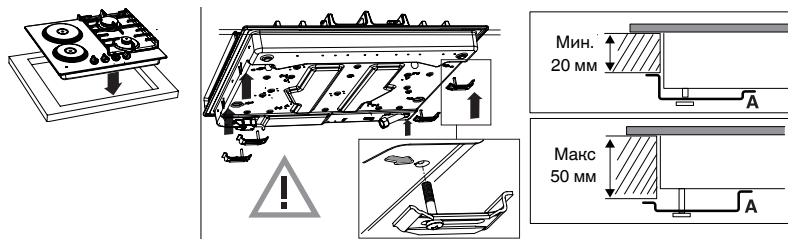
## Подключение газа



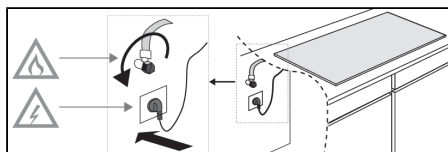
## Возможность доступа



## Встраивание



## Подключение и проверка



**!** **ПРЕДОСТЕРЕЖЕНИЕ!**  
Убедитесь в отсутствии утечек газа в соединениях.

# Руководство по настройке на другой вид газа



## ПРЕДОСТЕРЕЖЕНИЕ!

Настройка на другой вид газа



## ПРЕДОСТЕРЕЖЕНИЕ!

**Внимание!** Выполнение описанных действий лицами, не имеющими соответствующей квалификации, может привести к опасным последствиям. Поставщик не несет ответственности за последствия (возникновение опасной ситуации, имущественный ущерб и/или травмы), вызванные неправильным выполнением настоящих указаний инженерами, не являющимися сотрудниками поставщика. Косвенный ущерб, вызванный неквалифицированным выполнением настоящих указаний, возмещению не подлежит.

С помощью данного комплекта для перенастройки газовую варочную панель можно настроить для использования различных видов газа. См. таблицу настройки на другой вид газа.

## Таблица настройки на другой вид газа

Вид газа	Р мбар	Изменение	Малая конфорка	Стандартная конфорка	Большая конфорка
			форсунка	форсунка	форсунка
G20	20	-	72	97	128
G20	25	-	68	95	110
Переоборудование с использования газа G20 - 20 мбар или из G20 - 25 мбар на:					
G30/G31	28-30/37	Заменить форсунку, закрутить байпас (см. 3А)	50	65	85
(PL) G30/G31	37	Заменить форсунку, закрутить байпас (см. 3А)	50	65	85
G30/G31	50	Заменить форсунку, закрутить байпас (см. 3А)	43	60	75

Вид газа	Р мбар	Изменение	Малая конфорка	Стандартная конфорка	Большая конфорка
			форсунка	форсунка	форсунка
G30/G31	28-30/37	-	50	65	85
Перенастройка с использования газа G30/G31 - 28-30/37 мбар на:					
G20	20	Заменить форсунку, отрегулировать байпас (см. 3С)	72	97	128
G20	25	Заменить форсунку, отрегулировать байпас (см. 3С)	68	95	110



## Таблица значений мощности (кВт-г/ч)

	PL G30/G31 - 37 мбар
Малая горелка	1,15 / 83
Стандартная конфорка	1,95 / 140
Большая конфорка	3,30 / 238

### Содержимое комплекта для перенастройки

- Форсунки для конфорок и (если применимо) байпасные винты для газовых кранов.
- Наклейка с данными об изменении настроек и характеристик газа.

### Необходимые инструменты:

T1 Торцевой гаечный ключ (7 мм)

T2 Шлицевая отвертка (4 мм)

T3 Плоскогубцы

T4 Гаечный ключ с открытым зевом (7 мм)

T5 Спрей для проверки герметичности

## Форсунки для перенастройки



### ВНИМАНИЕ!

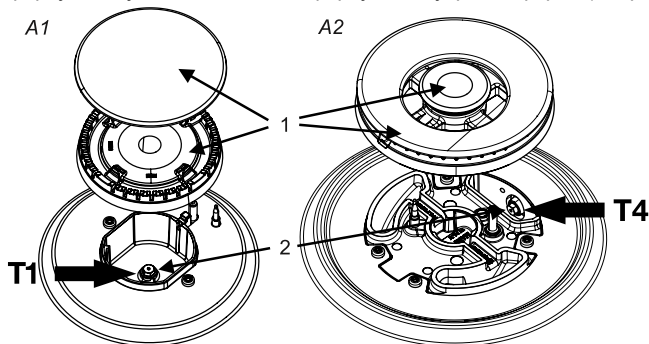
**Обратите внимание! Необходимо отключить прибор от источника питания.**

Не допускайте повреждения столешницы. Накройте столешницу защитным материалом и сверху укладывайте детали прибора.

Для перенастройки и использования другого вида газа форсунки необходимо заменить.

Значения также указаны на форсунке.

1. Снимите решетки для посуды, головки, рассекатели и крышки конфорок (см. рис. A1 и A2). Потяните ручки переключателей вверх и снимите.
2. С помощью гаечного ключа (T1) или гаечного ключа с открытым зевом (T4) снимите старые форсунки и установите новые форсунки внутрь конфорок (см. рис. A1 и A2).



## Настройка байпасных винтов

В зависимости от вида газа, который будет использоваться после перенастройки, байпасные винты могут регулироваться двумя способами.

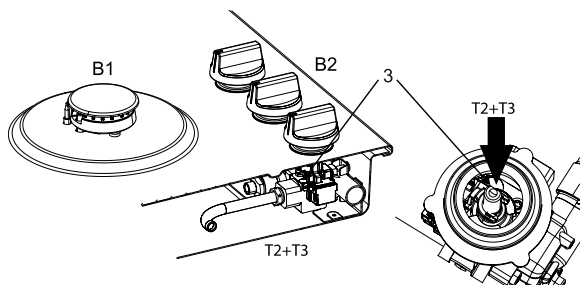
См. столбец «Изменение» в таблице перенастройки. В нем указано, нужно ли закрутить регулировочные винты полностью (действие 3А), заменить их другими байпасными винтами (действие 3В) или отрегулировать соответствующим образом (действие 3С).

Эти значения также указаны на верхней части байпасных винтов. Доступ к байпасным винтам осуществляется со стороны верхней части варочной поверхности после снятия ручек (В2).

3А. Полностью закрутите байпасные винты (3) всех газовых кранов, используя шлицевую отвертку (Т2).

3В. Снимите байпасные винты, используя шлицевую отвертку (Т2) и плоскогубцы (Т3). Установите новые байпасные винты, используя плоскогубцы, затем винтите байпасные винты всех газовых кранов с помощью шлицевой отвертки.

3С. Настройте байпасные винты (3) всех газовых кранов с помощью шлицевой отвертки (Т2), чтобы обеспечивалось стабильное горение конфорок с минимальным расходом газа. Проверьте стабильность горения для холодной и горячей конфорки.



## Проверка газоплотности и работоспособности.

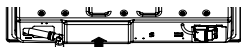
Подключив прибор к источнику подачи газа, проверьте его герметичность. Для этого используйте специальный спрей.

1. Заглушите отверстие жиклера.
2. Откройте газовый кран. **Внимание!** Газовый кран с термоэлектрическим предохранительным устройством следует открывать, нажимая на клапан и удерживая его в нажатом положении для отмены действия предохранительного устройства.
3. Распылите спрей для проверки герметичности на все места соединений и проверьте их на предмет утечки газа.
4. Повторите действия для каждой конфорки.

## Ввод в эксплуатацию

1. Установите на места ручки переключателей, детали конфорок и решетки для посуды.
2. Убедитесь в том, что прибор подключен к источнику газа соответствующего вида и давления.
3. Откройте главный газовый вентиль.
4. Вставьте вилку в розетку электросети.

# Проверка работоспособности



ADJUSTED FOR EINGESTELLT AUF Э ПОПРАВКОЮ НА PRILAGOJEN ZA PO OČISTENI O PRILAGODEN ZA ANUSTATE PENTRU	SKORYGOWANE O KORRIGALE НАСТРОЕНО ДЛЯ КЕЛЕСИ УШИН ТЕШШЕЛГЕН	C1
GXX XX mbar		

1. Зажгите конфорки.
2. Убедитесь, что пламя горит однородно и стабильно во всем диапазоне регулирования:
3.
  - Пламя не должно коптить в режиме варки на медленном огне.
  - Проверьте, нет ли отрыва пламени в режиме максимального огня.
  - Не должны быть заметны желтые языки пламени.
4. Наклейте наклейку с данными об изменении настроек и характеристик газа поверх текущей наклейки со старыми характеристиками (на нижней стороне прибора вблизи точки подключения газа).

# Требования по охране окружающей среды

## Утилизация прибора и упаковки

При производстве данного устройства использовались материалы, изготовленные с учетом экологических требований.

Упаковка данного устройства пригодна для переработки. Для ее изготовления использовались следующие материалы:

- картон;
- бумага;
- полиэтиленовая пленка (ПЭ);
- полистирол без СFC-соединений (жесткий вспененный полистирол);
- полипропиленовая лента (ПЛ).

Утилизируйте эти материалы в соответствии с требованиями действующего законодательства.



Символ перечеркнутого мусорного бака, нанесенный на изделие, указывает на необходимость отдельной утилизации бытовых электроприборов.

Это означает, что отслужившее изделие нельзя утилизировать вместе с бытовыми отходами. Изделие следует доставить в местный центр раздельной утилизации отходов или передать поставщику соответствующих услуг. Отдельная утилизация таких приборов, как эта газовая варочная панель, предотвращает негативные последствия для окружающей среды и здоровья людей, а также позволяет повторно использовать материалы, значительно экономя тем самым энергию и природные ресурсы.



### **ВНИМАНИЕ!**

**Внимание! Поврежденную стеклокерамическую панель не выбрасывайте в мусорный бак для стекла; сдайте ее в центр по утилизации отходов.**

## Заявление о соответствии



Настоящим мы заявляем, что наши изделия соответствуют действующим европейским директивам, постановлениям и регламентам, а также требованиям стандартов, указанных в тексте инструкции.



# Заметки

---

---

---

---

---

---

---

---

---

---

---

---

---

---

---

---

---

---

---

---

---

---

---

---

---

---



# **gorenje**

[www.gorenje.com](http://www.gorenje.com)



857262-a7

CE