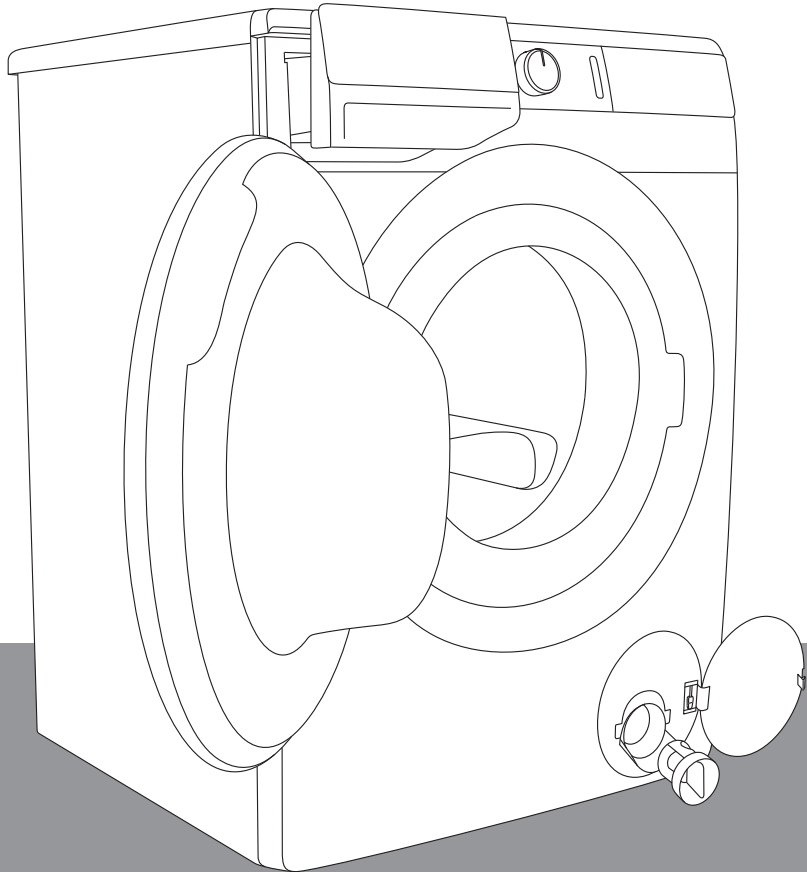


AR

تعليمات مفصلة حول استخدام الغسالة

gorenje




الحياة اليوم معقدة. على الأقل لنجعل الاهتمام بالغسيل بسيطاً! سوف تساعدك غسالة الجديدة مع التكنولوجيا المتكورة وأحدث الإنجازات في الاهتمام بغسل الملابس على تبسيط المهام المنزلية اليومية.

تضمن أحدث التقنيات المستخدمة في الغسالة الخاصة بنا العناية اللطيفة لكل قطعة مع أدنى حد من التجعيد. في نفس الوقت، فإن غسالتك الجديدة هي أيضاً صديقة للبيئة حيث هي أكثر اقتصاداً في استخدام الكهرباء والماء والمنظفات.


لغسالة هذه مصممة للاستخدام المنزلي. نرجو ألا تستخدمها لغسل الملابس التي تحمل الرمز، الغير مناسبة للغسل في الغسالة.


سوف تلاحظ في دليل التعليمات رموز، لها المعاني التالية:

معلومات، نصائح، تلميح أو توصيات. 

تحذير - خطر عام 

تحذير - خطر صدمة كهربائية 

تحذير - خطر سطح ساخن 

تحذير - خطر حريق 



من المهم قراءة دليل الاستخدام بعناية.

المحتويات

المقدمة	4 احتياطات السلامة
	8 وصف الغسالة
	9 المواصفات الفنية
	10 وحدة التحكم
تحضير الغسالة قبل الاستخدام لأول مرة	12 التركيب والتوصيل 12 إزالة قضبان الحماية 13 التحريك والنقل بعد التركيب 13 اختيار مكان التثبيت 13 تركيب أرجل الغسالة 14 تركيب الغسالة 16 التوصيل إلى شبكة إمدادات المياه 17 توصيل أنابيب الصرف الصحي 18 توصيل الجهاز إلى شبكة التيار الكهربائي
	19 قبل استخدام الجهاز لأول مرة
خطوات الغسل	20 خطوات عملية الغسل (6-1) 20 الخطوة 1: اتبع تعليمات الملصقات الإرشادية على الملابس 21 الخطوة 2: التحضير لغسل الملابس 23 الخطوة 3: اختيار برنامج الغسل 28 الخطوة 4: اختيار وظيفة إضافية 34 الخطوة 5: تشغيل برنامج الغسل 34 الخطوة 6: انتهاء برنامج الغسل
	35 إلغاء (مقاطعة) وتغيير البرنامج
تنظيف وصيانة الغسالة	38 التنظيف والصيانة 38 تنظيف موزع مواد التنظيف 39 تنظيف خرطوم تزويد المياه، وهيكّل موزع مواد التنظيف، وجوان الباب المطاطي. 40 تنظيف فلتر المضخة 41 تنظيف الغسالة من الخارج
استكشاف الأخطاء وإصلاحها	42 استكشاف الأخطاء وإصلاحها 42 ماذا تفعل...؟ 42 جدول استكشاف الأخطاء وإصلاحها 46 خدمة العملاء
غيرها	47 نصائح حول الغسل والاستخدام الاقتصادي للغسالة 51 التخلص من الجهاز



احتياطات السلامة

قبل استخدام الغسالة من المهم قراءة تعليمات الاستخدام.

نرجو عدم استخدام الغسالة، إذا لم تقم قبل ذلك بقراءة وفهم تعليمات الاستخدام.

تعليمات الاستخدام تتماشى مع أنواع/نماذج مختلفة من الغسالات، لذلك قد تُدرج في الدليل إعدادات أو ملحقات غير متوفرة في غسالتك.

قد يؤدي عدم مراعاة تعليمات الاستخدام أو الاستخدام الغير صحيح للغسالة إلى تضرر الغسيل أو الغسالة أو المستخدم. احتفظ بتعليمات الاستخدام في مكان قريب من الغسالة.

يمكنك الاطلاع على تعليمات الاستخدام على موقعنا الإلكتروني
. www.gorenje.com

هذا الجهاز مخصص للاستخدام في المنزل والاستخدامات المماثلة مثل:

- المساحات المخصصة لمطابخ الموظفين في المتاجر والمكاتب وبيئات العمل الأخرى؛
- المزارع؛
- بواسطة العملاء في الفنادق ونزل الضيافة وغيرها من أنواع البيئات السكنية؛
- نوع البيئات التي تقدم خدمات المبيت والإفطار.

قم بمراعاة التعليمات الواردة للتركيب الصحيح لغسالة جورينيه وتوصيلها إلى شبكة إمدادات المياه وشبكة التيار الكهربائي (انظر فصل «التركيب والتوصيل»).

يجب أن تتم التوصيلات إلى شبكة إمدادات المياه وشبكة التيار الكهربائي من قبل خبير مؤهل.

يجب أن يقوم بالإصلاحات والصيانة المتعلقة بالسلامة أو الأداء، فني صيانة مؤهل.

لا يجوز استبدال الكابل الكهربائي المتضرر إلا من قبل المصنّع، فني صيانة أو شخص مؤهل وذلك لتجنب الخطر.

يجب ألا تكون الغسالة موصولة بالتيار الكهربائي بواسطة جهاز تحويل خارجي، مثل جهاز ضبط الوقت أو التوصيل بشبكة التيار الكهربائي، يتم تشغيلها وإيقاف تشغيلها بشكل منتظم بواسطة شركة الكهرباء.

لا يجب تركيب الغسالة في غرفة قد تصل درجة الحرارة فيها دون 5 درجات مئوية، حيث يمكن أن تتضرر أجزاء الغسالة في حال تجمد المياه فيها.

يجب ألا تعيق السجادة فتحات التهوية الموجودة في أسفل الغسالة.

عند توصيل الغسالة إلى شبكة إمدادات المياه يجب استخدام الخرطوم والجوان المرفقان. يجب أن يكون ضغط المياه 0.05 و0.8 ميجا باسكال (0.5-8 بار).

عند توصيل الغسالة بمأخذ المياه يجب استخدام مجموعة خرطوم توصيل جديدة، لا يُسمح باستخدام خرطوم التوصيل القديمة مرة أخرى.

يجب تمديد خرطوم تصريف المياه إلى مياه الصرف الصحي.

قبل بدء عملية الغسل، اضغط على المكان المُعَمَّم على الباب، حتى يعلق. أثناء عمل برنامج الغسل، لا يمكن فتح باب الغسالة.

نوصي بإزالة أية شوائب من جرن الغسالة، قبل أول دورة غسل، باستخدام برنامج القطن 90 درجة مئوية (انظر جدول البرامج).

بعد انتهاء دورة الغسل، أغلق صنبور الماء واسحب قابس الغسالة من مأخذ الحائط.

استخدم الغسالة فقط للغسل، كما هو موضح في التعليمات. الغسالة غير معدة للغسل الجاف.

استخدم مساعدات التنظيف المعدة فقط للاستخدام في الغسالة والعناية بالغسيل. نحن غير مسؤولين عن أية أضرار أو تغيير لون الحيوانات والأجزاء البلاستيكية نتيجة الاستخدام الغير صحيح محاليل التبييض أو الملونات.

عند إزالة التكلس، استخدم فقط محاليل إزالة التكلس، التي تحتوي على محاليل مُضافة للحماية من التآكل. اتبع تعليمات الشركة المصنعة. قم بإتمام عملية إزالة التكلس بالشطف عدة مرات أو بتشغيل Drum clean (تقييم الجرن) (برنامج التنظيف الذاتي)، من أجل إزالة أي حمض متبقي (على سبيل المثال الخل ... الخ).

⚠ لا تستخدم المنظفات التي تحتوي على المذيبات ، وذلك لاحتمال تشكّل الغازات السامة، الضرر بالجهاز وخطر الاشتعال والانفجار.

لا يتم إطلاق أيونات الفضة خلال برنامج الغسل.

ليس الهدف من الغسالة استخدامها من قبل أشخاص (بما فيهم الأطفال) يعانون من ضعف القدرات الجسدية والعقلية أو عدم وجود الخبرة والمعرفة الكافية. ما لم تتم مراقبتهم أو توجيههم بكيفية استخدام الغسالة من قبل الشخص المسؤول عن سلامتهم.

سلامة الطفل

قبل إغلاق باب الغسالة وتشغيل البرنامج، تأكد من عدم وجود عناصر غير الملابس في الجرن (على سبيل المثال دخول الطفل في الجرن وإغلاق الباب من الداخل).

احتفظ بمواد التنظيف والمواد المطرية بعيداً عن متناول الأطفال.

قم بتفعيل قفل الطفل الآمن. انظر فصل «اختيار الإعدادات/قفل الطفل الآمن».

لا تسمح للأطفال الذين تقل أعمارهم عن 3 سنوات الاقتراب من الجهاز ما لم تتم مراقبتهم.

الغسالة مُصنّعة وفقاً للمعايير المختصة بالسلامة.

يمكن استخدام هذه الغسالة من قبل الأطفال الذين تتراوح أعمارهم بين 8 سنوات وما فوق والأشخاص الذين يعانون من ضعف القدرات الجسدية والعقلية أو عدم وجود الخبرة والمعرفة الكافية، ما لم تتم مراقبتهم أو توجيههم بكيفية استخدام الجهاز بطريقة آمنة وفهم الأخطار الناجمة والمرتبطة باستخدام هذا الجهاز. يجب ألا يعيثر الأطفال بالغسالة. لا يجوز تنظيف وصيانة الجهاز من قبل الأطفال دون إشراف مناسب.

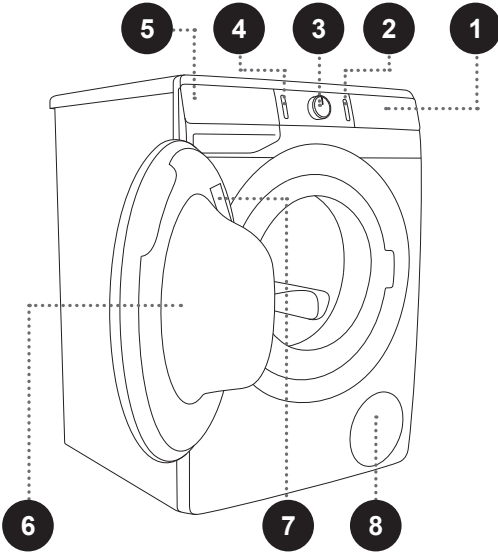
⚠️ خطر السطح الساخن

عند الغسل على درجات حرارة عالية، يسخن زجاج باب الغسالة. احذر، من الاحتراق. احرص ألا يلعب الأطفال بالقرب من الباب الزجاجي.

لا يجوز استخدام الغسالة إلا مع سلك الطاقة المزود.

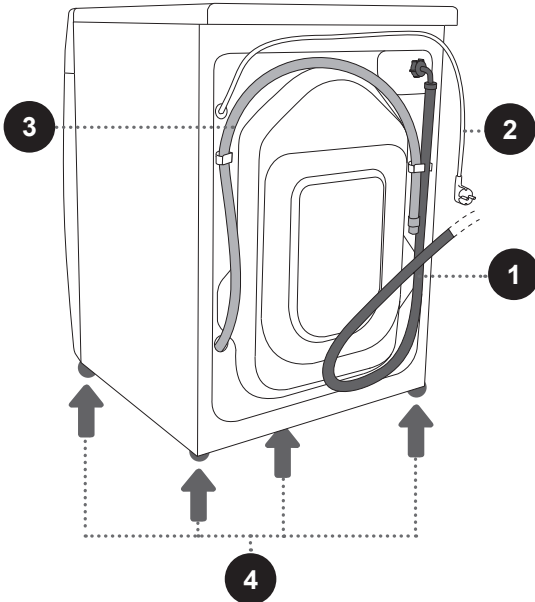
وصف الغسالة

الجهة الأمامية



- 1 وحدة التحكم
- 2 تشغيل/إيقاف تشغيل مؤقت
(START/PAUSE)
- 3 زر اختيار البرنامج
- 4 زر تشغيل/إيقاف (ON/OFF)
- 5 درج المنظفات
- 6 الباب
- 7 لوحة التصنيف
- 8 فلتر المضخة

الجهة الخلفية





- 1 أنبوب تزويد المياه
- 2 كابل كهربائي
- 3 خرطوم تصريف المياه
- 4 أرجل قابلة للتعديل

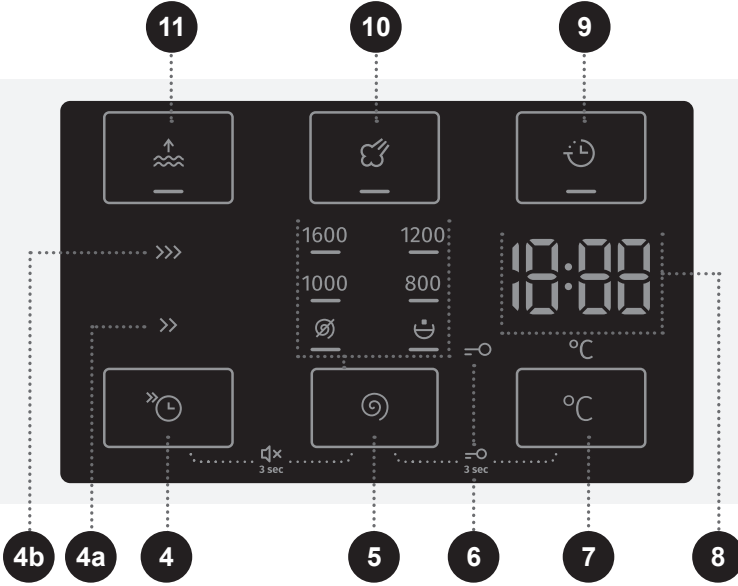
المواصفات الفنية (حسب الموديل)

توجد لوحة التصنيف التي تحتوي على المعلومات الأساسية الخاصة بالغسالة على الجانب الداخلي من باب الغسالة (انظر فصل «وصف الغسالة»).

انظر لوحة التصنيف			الحد الأقصى للتحميل
600 مم	600 مم	600 مم	العرض
850 مم	850 مم	850 مم	الارتفاع
610 مم	545 مم	465 مم	عمق الغسالة (a)
640 مم	577 مم	495 مم	العمق والباب مغلق
1125 مم	1062 مم	980 مم	العمق والباب مفتوح (b)
X كغم (حسب الموديل)			وزن الغسالة
انظر لوحة التصنيف			الجهد الاسمي
انظر لوحة التصنيف			الطاقة الاسمية
انظر لوحة التصنيف			التوصيل
انظر لوحة التصنيف			ضغظ المياه
انظر لوحة التصنيف			التيار
انظر لوحة التصنيف			التردد

لوحة التصنيف

gorenje	TYPE: PS22/XXXXX	MODEL: XXXXXXXXXXXXXXXX		MADE IN SLOVENIA
	ART.No.: XXXXXX/XX	Ser.No.: XXXXXXXX		
CE	XXX-XXX V ~XX Hz	⊕XX A	Pmax.: XXXX W	
	⚡XXX W	⊙XXXX/min	XX kg XX-XX MPa	
AUID: XX				



4 **FAST** (وظيفة السرعة)

4a **FAST 4a** (سريع)
4b **SUPER FAST 4b** (سريع للغاية)
مدة أقصر لبرنامج الغسيل

5 **SPIN** (دوران)
عدد الدورات — العصر
1600 / الشفط / إيقاف المضخة (ث)
إمكانية ضبط عدد دورات العصر

4+5 **لبيغشة/فأقيا**
توصلا
استمر بالضغط على الموضع
4+5 لمدة 3 ثواني.

6 إضاءة الرمز قفل الطفل

7 درجة حرارة الغسيل °C
خيار ضبط درجة حرارة الغسيل

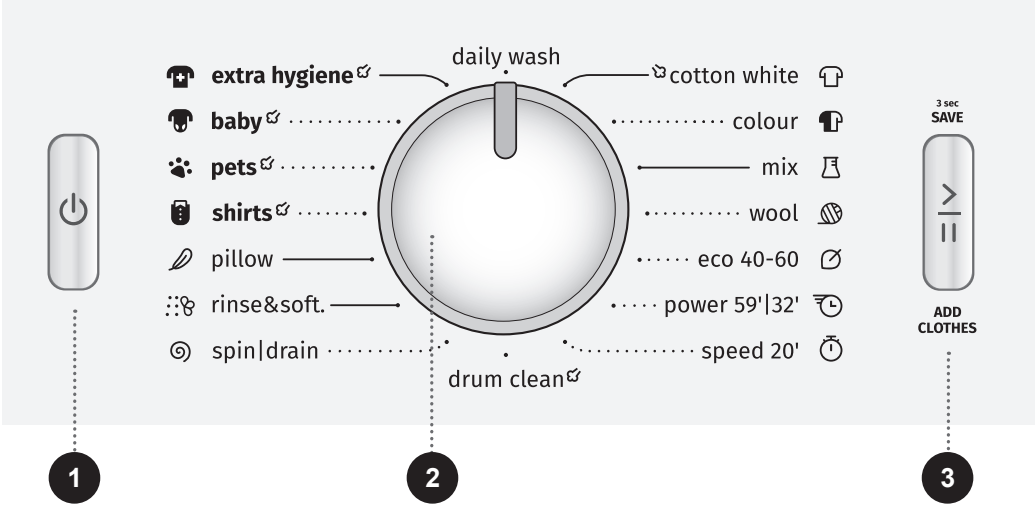
5+7 **لفق لبيغشة/فأقيا**
لإفطلاً نأماً
استمر بالضغط على الموضع
5+7 لمدة 3 ثواني.

8 يتم عرض ما يلي على وحدة العرض:
• الوظائف المتاحة
• الوقت المتبقي لإتمام البرنامج
• معلومات للمستخدم

9 **DELAY END** (تأخير الانتهاء)
خيار تحديد وقت الانتهاء لبرنامج الغسيل

10 **STEAM** (البخار)
خيار تنشيط وظيفة إعادة الانتعاش إلى الغسيل

11 **WATER+** (زيادة المياه)
خيار ضبط مستوى مياه أعلى



1 زر تشغيل/إيقاف (ON/OFF)

استخدم هذا الزر لتشغيل وإيقاف تشغيل الغسالة، ولإعادة ضبط برنامج الغسل.

2 زر اختيار البرنامج

3 زر تشغيل/إيقاف تشغيل مؤقت (START/PAUSE)

استخدم هذا الزر لتشغيل وإيقاف تشغيل البرنامج مؤقتاً.

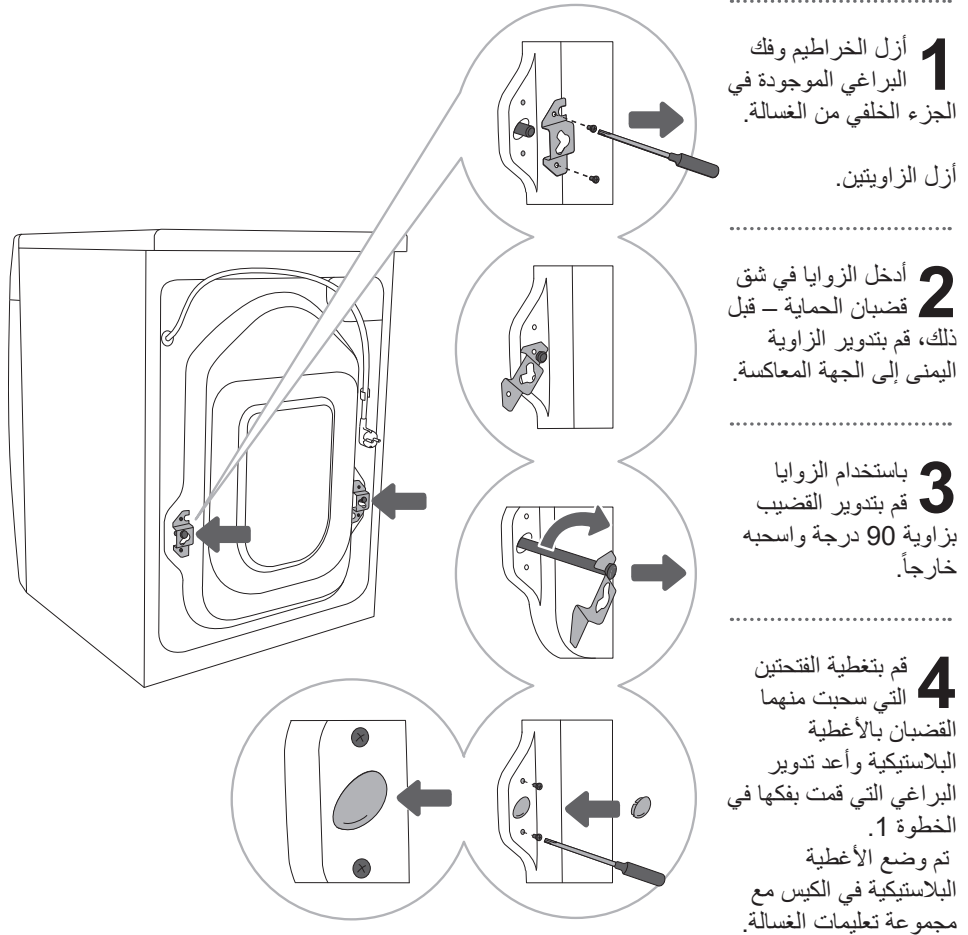
يومض المفتاح عند التشغيل والإيقاف المؤقت، ويُضيء عند تشغيل البرنامج.

التركيب والتوصيل

•: قم بإزالة جميع مواد التعبئة والتغليف.
عند إزالة مواد التعبئة والتغليف، احذر ألا تضرر بالغسالة بواسطة أداة حادة.

إزالة قضبان الحماية

⚠ قبل استخدام الغسالة لأول مرة يجب إزالة قضبان الحماية أثناء النقل، كي لا تحدث أضرار عندما يتم تشغيل الغسالة دون إزالة حماية النقل. الضمان لا يغطي هذه الأضرار.



التحريك والنقل بعد التركيب

٥- إذا كنت ترغب بنقل الغسالة، يجب إعادة تركيب الزوايا و أحد قضبان الحماية على الأقل لمنع تضرر الغسالة بسبب الاهتزاز أثناء النقل (انظر فصل «التركيب والتوصيل/ إزالة حماية النقل»). إذا فقدت الزوايا والقضبان يمكنك طلبها مجدداً من الشركة المصنعة.

اختيار مكان التثبيت

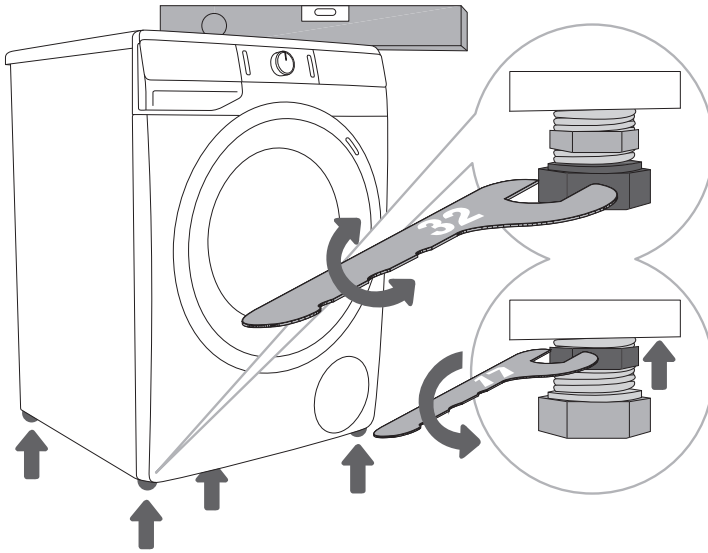
٦- يجب أن تكون الأرضية حيث سيتم وضع الغسالة عليها من الببتون، وتكون جافة ونظيفة، حيث يمكن أن تنزلق الغسالة. نظف أيضاً الأرجل القابلة للتعديل.

٧- يجب وضع الغسالة على سطح مستوي ومستقر على قاعدة صلبة.

٨- إذا تم وضع الغسالة على سطح مرتفع ومستقر، يجب حماية الغسالة بشكل إضافي من الانقلاب.

تركيب أرجل الغسالة

استخدم ميزان تسوية ومفتاح رقم 32 (للأرجل) و 17 (للمسمولة/العزقة). لم يتم توريد مفاتيح الربط.



1 يمكن موازنة ارتفاع الغسالة من كلا الجانبين (طولياً وعرضياً) بتدوير الأرجل القابلة للتعديل.

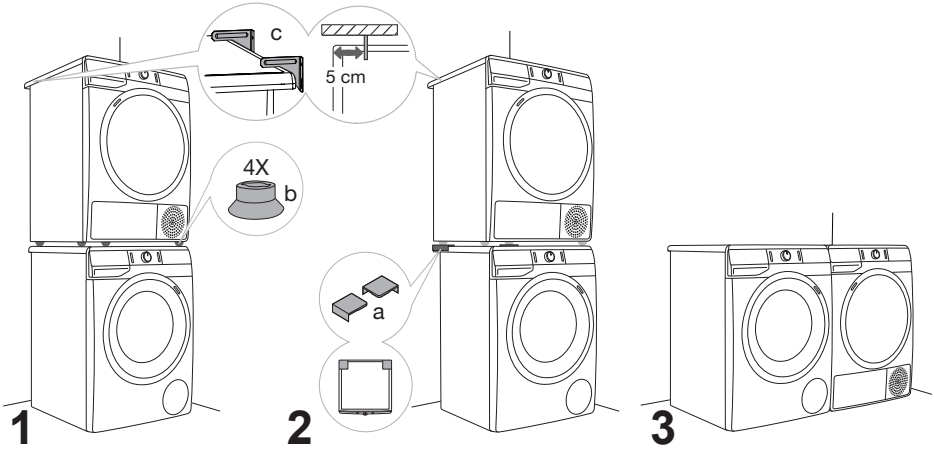
2 بعد موازنة (تعديل) ارتفاع الأرجل قم بشد الصواميل جيداً (شد الصواميل بالعكس)، باستخدام مفتاح رقم 17 باتجاه الجزء السفلي من الغسالة ↑ (انظر الشكل).

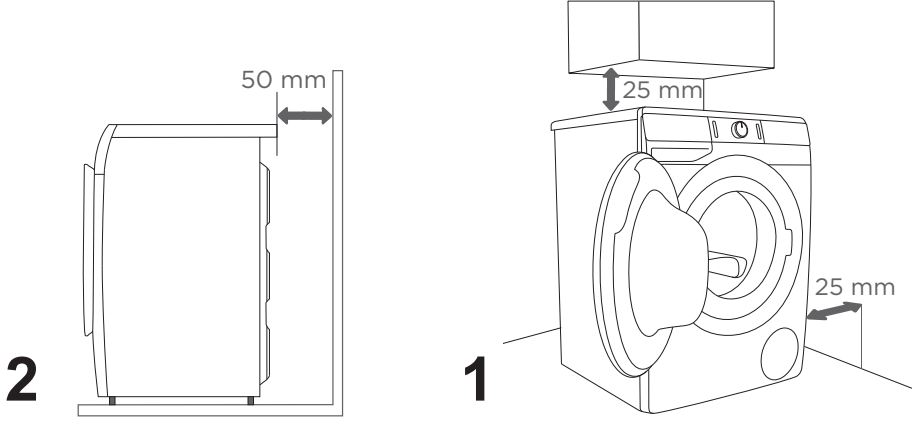
تؤثر سبب الاهتزاز، تحريك أو نقل الغسالة في الغرفة والعمل بصوت مرتفع، يمكن أن يكون بسبب عدم تعديل الأرجل القابلة للتعديل بشكل جيد. لا يغطي الضمان تعديل الأرجل القابلة للتعديل بشكل غير صحيح.

تؤثر في بعض الأحيان، قد تُسمع أيضاً ضوضاء عالية أو غير عادية أثناء تشغيل الغسالة، التي هي غير عادية بالنسبة للغسالة، ويرجع ذلك على الأغلب إلى التركيب الخاطئ.

تركيب الغسالة

إذا كان لديك نشافة من جورينيه بأبعاد مماثلة (نفس الأبعاد)، يمكنك وضعها فوق غسالة جورينيه؛ يجب استخدام أرجل الضغط أو وضعها إلى جانب الغسالة (الشكلان 1 و 3).
إذا كان لديك غسالة من جورينيه بأبعادها أقل (حد أقصى للعمق 545 ملم)، من نشافة جورينيه نفسها، عندها يجب عليك شراء قواعد داعمة إضافية للنشافة (الشكل 2). يجب استخدام أرجل الضغط! يمكن شراء معدات إضافية (داعم المجفف (a)، أقدام رفع (b) وحوامل تثبيت على الجدار (c)) من مركز الخدمة.
يجب أن يكون السطح الذي سيتم وضع الجهاز عليه نظيفاً ومستوياً.
يجب أن تتحمل غسالة جورينيه التي تريد وضع نشافة جورينيه عليها وزن نشافة جورينيه (انظر فصل «وصف النشافة/المواصفات الفنية»).





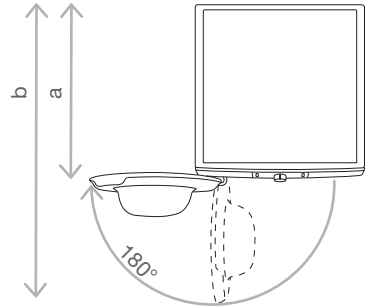
٥- يجب ألا تلامس الغسالة الجدار أو أية عناصر (قطع أثاث) مجاورة. للحصول على أداء أمثل للغسالة، من المستحسن أن تأخذ في الاعتبار المسافات عن الجدران كما هو موضح بالرسم. في حال عدم مراعاة الحد الأدنى من المسافة كما هو مذكور، لا يمكننا ضمان التشغيل الآمن والسليم للغسالة. قد ترتفع درجة الحرارة بشكل مفرط (الشكلين 1 و 2).

٦- لا ننصح بتركيب الغسالة تحت (أسفل) سطح العمل.

فتح باب الغسالة (بالنظر من الأعلى)

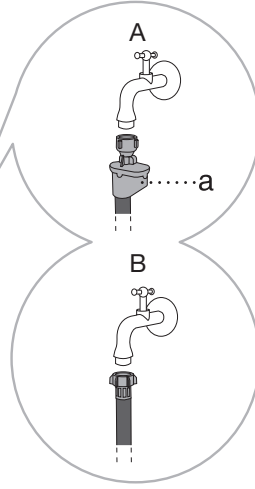
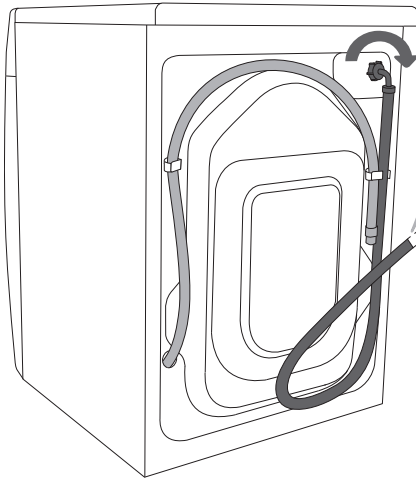
انظر فصل «وصف الغسالة/المواصفات الفنية».

$a =$ عمق الغسالة
 $b =$ عمق الغسالة والباب مفتوح



التوصيل إلى شبكة إمدادات المياه

قم بتوصيل الخرطوم بتدويره على صنوبر المياه.



AQUA-STOP A
(فقط في بعض الموديلات)

في حال تضرر الأنبوب أو الخرطوم الداخلي يعمل نظام عدم الرجوع، الذي يمنع تدفق المياه إلى الغسالة. في هذه الحالة يتحول المربع الزجاجي (a) إلى اللون الأحمر. يجب استبدال خرطوم إمدادات المياه.

B توصيل عادي

يُمنع لعمل الغسالة بشكل عادي، يجب أن يكون ضغط المياه في نظام إمدادات المياه بين 0,05 و0,8 ميجا باسكال (0,5–8 بار). يمكنك تحديد الحد الأدنى لضغط المياه الديناميكي بقياس تدفق الماء. يجب أن يتدفق 1.2 لتر من الماء من الصنوبر المفتوح تمامًا في خلال 30 ثانية.

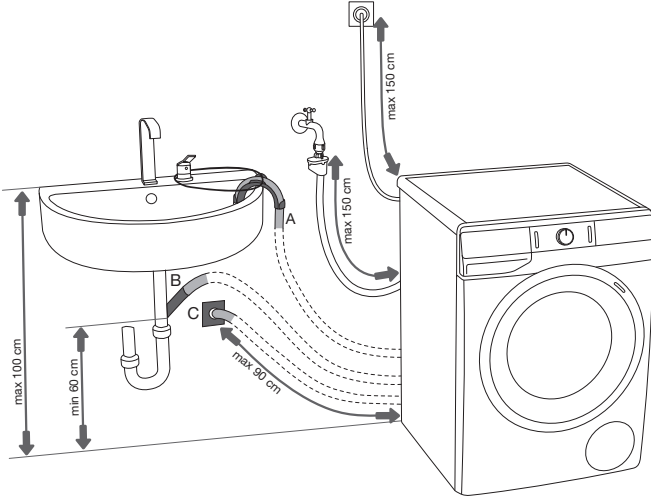
يُمنع يجب شد خرطوم توصيل المياه بيدك بشكل محكم، بما فيه الكفاية لإحكام شد الخرطوم (max. 2 Nm). بعد توصيل الخرطوم تحقق من عدم تسرب الماء. لا يُسمح باستخدام كماشة أو أدوات مماثلة عند توصيل الأنابيب خوفاً من الإضرار بمسئلات الصمولة.

يُمنع استخدم خرطوم إمدادات المياه المرفق مع الغسالة. لا تستخدم خرطوم قديمة مستعملة أو غيرها.

يُمنع عند توصيل خرطوم إمدادات المياه تأكد، من توصيل الحنفية بحيث، تسمح بتدفق المياه بشكل كاف وبدون إعاقة.

توصيل أنابيب الصرف الصحي

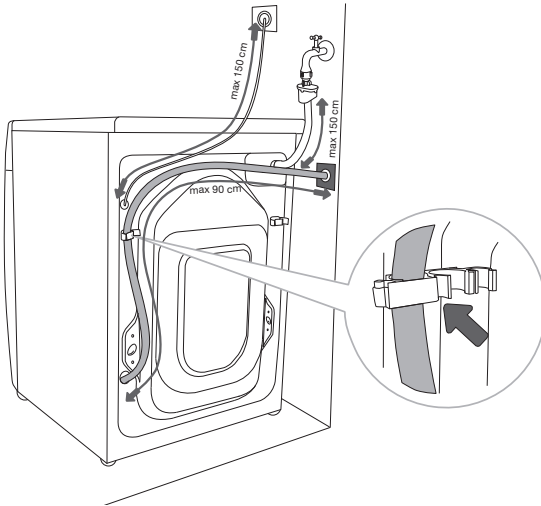
ضع خرطوم الصرف في المغسلة أو حوض الاستحمام أو مباشرة في المصرف (الحد الأدنى لقطر خرطوم التصريف 4 سم). لا يجب أن تكون المسافة العمودية من الأرض إلى نهاية خرطوم الصرف أكثر من 100 سم وأقل من 60 سم. يمكن تثبيتها بثلاث طرق (A, B, C).



A يمكن وضع خرطوم الصرف في المغسلة أو حوض الاستحمام. قم بتثبيت الخرطوم بحيل خلال الثقب الموجود على الكوع، كي لا ينزلق على الأرض.

B يمكن تركيب خرطوم الصرف مباشرة إلى مصرف المغسلة.

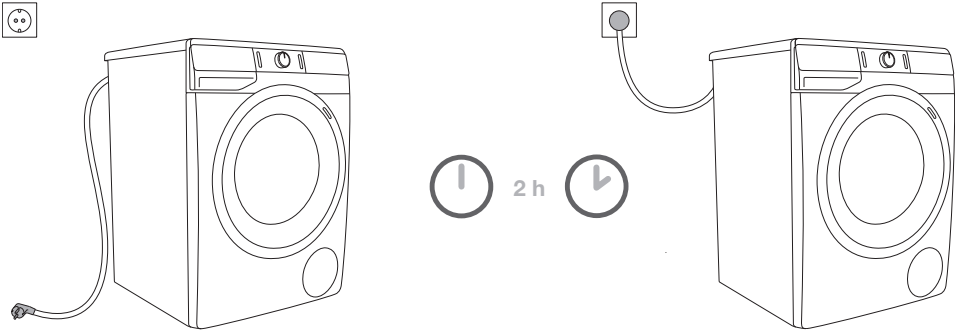
C يمكن أيضاً تركيب الخرطوم في مصرف سيفون الحائط، والتي يجب تثبيتها جيداً، للسماح بتنظيفها.



D يجب توصيل وتثبيت خرطوم تصريف المياه بواسطة المشبك الموجود في الجدار الخلفي للغسالة، كما هو موضح في الرسم التوضيحي.

٠- إذا لم يتم تثبيت خرطوم التصريف بشكل صحيح، لا يمكننا ضمان التشغيل الآمن والسليم للغسالة.

توصيل الجهاز إلى شبكة التيار الكهربائي



⚠ يجب ترك الغسالة مدة ساعتين على الأقل بدون حركة قبل توصيلها إلى شبكة التيار الكهربائي حتى تسخن إلى درجة حرارة الغرفة.

قم بتوصيل الغسالة إلى مأخذ كهربائي مؤرض. بعد التركيب يجب أن يكون من السهل الوصول إلى مأخذ الحائط ويجب أن يكون المأخذ مزود بخط أرضي (وفقاً للأنظمة المتداولة).

البيانات المتعلقة بغسالتك موجودة على لوحة التصنيف (انظر فصل «وصف الغسالة/المواصفات الفنية»).

⚠ ننصح باستخدام حماية للجهد الزائد (قاطع حماية) للحماية من البرق.

⚠ يجب عدم توصيل الغسالة إلى شبكة التيار الكهربائي باستخدام وصلة تمديد كهربائية.

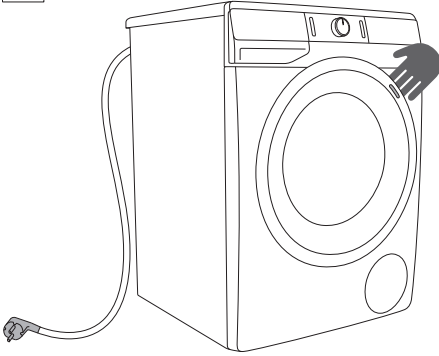
⚠ لا يجب توصيل الغسالة إلى مأخذ التيار الكهربائي المخصص لألة الحلاقة أو مجفف الشعر.

⚠ يجب أن يقوم بالإصلاحات والصيانة المتعلقة بالسلامة أو الأداء، في صيانة مؤهل.

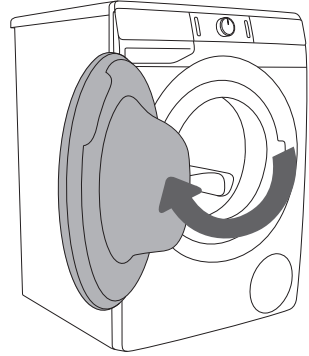
قبل استخدام الجهاز لأول مرة

تأكد من فصل الغسالة عن شبكة التيار الكهربائي ثم افتح الباب نحوك (الشكل 1 و 2).

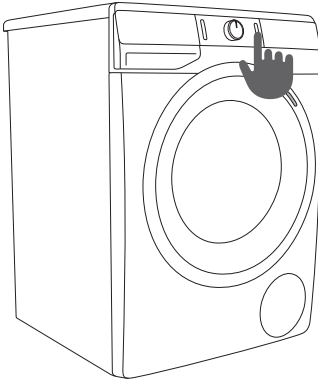
قبل الاستخدام لأول مرة، قم بتنظيف جرن الغسالة بقطعة قماش قطنية ناعمة ورطبة وماء أو استخدم برنامج القطن على 90 درجة مئوية. يجب ألا تكون هناك غسيل في جرن الغسالة، يجب أن يكون الجرن فارغاً (الشكلين 3 و 4).



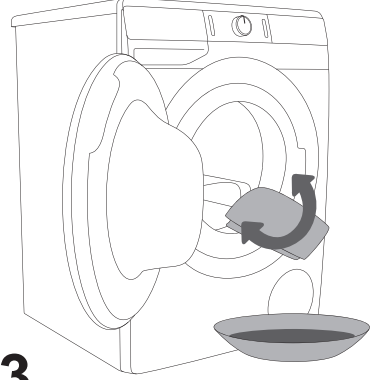
2



1



4



3

⚠ لا تستخدم المذيبات أو مواد التنظيف الكاشطة، التي قد تضرر بالغسالة (اتبع إرشادات وتحذيرات الشركة المصنعة لمواد التنظيف).

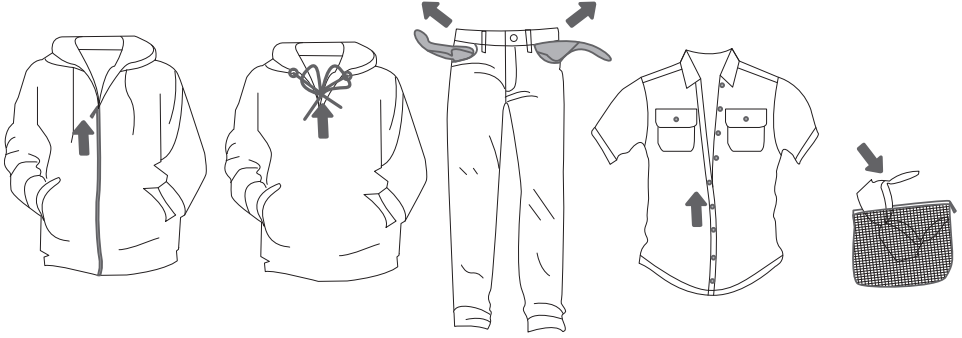
خطوات عملية الغسل (1-6)

الخطوة 1: اتبع تعليمات الملصقات الإرشادية على الملابس

الغسل ممنوع	غسل يدوي فقط	أقصى درجة حرارة غسل 30 درجة مئوية	أقصى درجة حرارة غسل 40 درجة مئوية	أقصى درجة حرارة غسل 60 درجة مئوية	أقصى درجة حرارة غسل 95 درجة مئوية	غسل عادي؛ ملابس حساسة
التبييض غير مسموح به			تبييض في الماء البارد			بياضات حساسة
التنظيف الجاف (غسل في المصبغة) غير مسموح به	غسل في المصبغة (تنظيف جاف بالكبروسين، الكحول النقي، وفي (R113))	المذيبات البترولية R11, R113	التنظيف الكيماوي في جميع السوائل			التنظيف الجاف
الكي غير مسموح به	أعلى درجة حرارة كي 110 درجة مئوية	أعلى درجة حرارة كي 150 درجة مئوية	أعلى درجة حرارة كي 200 درجة مئوية			الكي
التنشيف في النشافة غير مسموح به	درجة حرارة عالية منخفضة	التنشيف على الحبل بدون عصر	التنشيف على سطح مستو			التنشيف

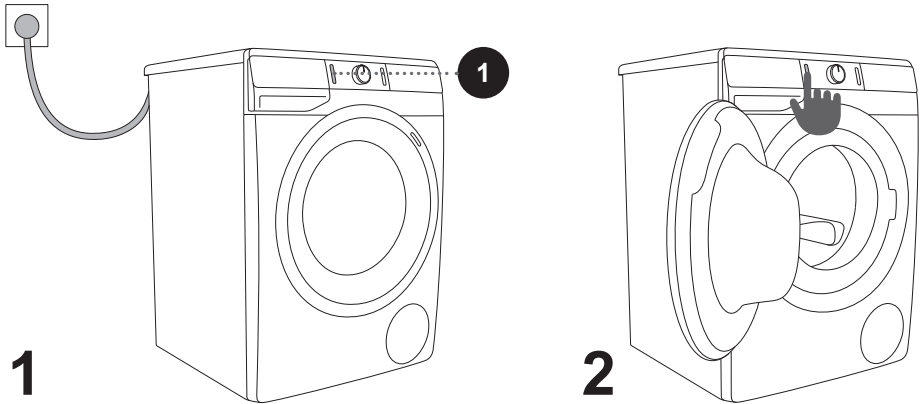
الخطوة 2: التحضير لغسل الملابس

1. قم بتصنيف الغسيل حسب نوع النسيج، واللون، ودرجة التلوث، ودرجة حرارة الغسل المسموح بها (انظر جدول البرامج).
2. قم بغسل الملابس التي تترك الألياف أو «الوير» بشكل منفصل عن غيرها من الغسيل.
3. أغلق الأزرار و السحاب (السوستة)، و اربط الأشرطة و اقلب الجيوب إلى الخارج، أزل أي قطع معدنية يمكن أن تضرر بالغسيل وداخل الغسالة أو تسد فتحة التصريف.
4. ضع الغسيل الحساس جداً و قطع الملابس الصغيرة في كيس غسيل مخصص. (يمكن شراء كيس الغسيل المخصص بشكل إضافي).



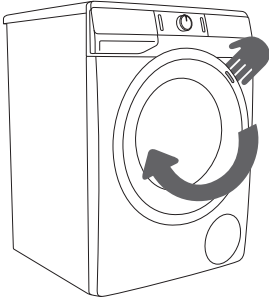
تشغيل الغسالة

قم بتوصيل الغسالة بشبكة التيار الكهربائي الرئيسي باستخدام الكابل المرفق وتوصيلها إلى شبكة إمدادات المياه. بالضغط على الزر (1) تشغيل/إيقاف (ON/OFF)، يتم تشغيل الغسالة (الشكل 1 و 2).

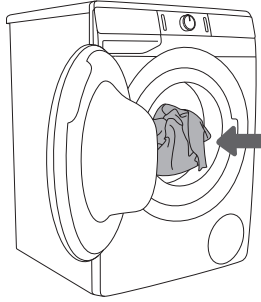


تحميل الغسالة

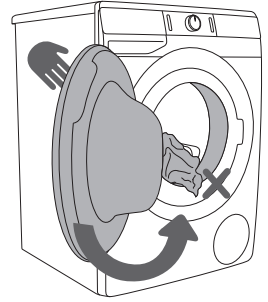
افتح باب الغسالة بسحبه باتجاهك (شكل 1).
ضع الغسيل في الجرن (قبل ذلك تأكد بأن الجرن فارغ) (شكل 2).
تأكد من عدم وجود غسيل بين الباب وختم الباب المطاطي (الجوان). أغلق باب الغسالة (شكل 3).



1



2



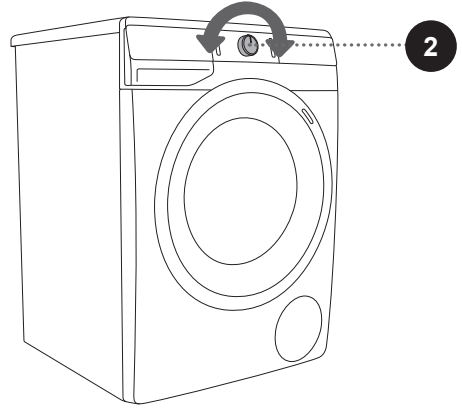
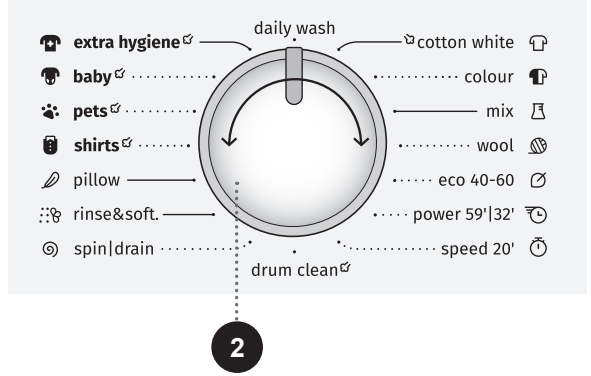
3

لا تضع حمل كبير في الجرن! انظر جدول البرامج واتبع إرشادات التحميل الإسمية كما هو مبين على لوحة التصنيف.

إذا كان جرن الغسالة ممتلئاً جداً، لا يتم غسل الملابس بشكل جيد.

الخطوة 3: اختيار برنامج الغسل

قم باختيار البرنامج بتدوير مقبض اختيار البرامج (2) إلى اليسار أو اليمين (حسب نوع/درجة تلوث الغسيل) لاختيار البرنامج. انظر جدول البرامج.



٠٢- لا يدور مقبض اختيار البرامج (2) أثناء العمل أوتوماتيكياً.

٠٢- برامج الغسيل هي برامج شاملة تشمل جميع مراحل الغسل، بما في ذلك التليين والعصر (وهذا لا ينطبق على البرامج الجزئية).

٠٢- البرامج الجزئية هي برامج مستقلة. استخدمها إذا لم تكن بحاجة إلى كامل برنامج الغسل.

جدول البرامج

البرنامج	أقصى حد للتحميل	أقصى معدل دوران	وصف البرنامج
 Cotton white (قطن أبيض) 40°C - 90°C	MAX *	MAX ¹⁾	برنامج غسيل الملابس، والمناشف، وبياضات الأسرة، والقمصان القطنية البيضاء ... يمكن ضبط درجة الحرارة بشكل منفصل، لذلك اتبع تعليمات الملصقات الإرشادية المعلمة على الملابس. يمكن اختيار سرعة دورات العصر. يتم تعديل طول مدة البرنامج وكمية المياه بحسب كمية الغسيل. لمعالجة الغسيل الخاص بك بالبخر، اضغط على الزر  قبل بدء الغسيل.
 Cotton colour (قطن ملون) 20°C - 90°C	MAX *	MAX ¹⁾	برنامج للملابس الملونة المصنوعة من القطن. يمكن ضبط درجة الحرارة بشكل منفصل، لذلك اتبع تعليمات الملصقات الإرشادية المعلمة على الملابس. يمكن اختيار سرعة دورات العصر. يتم تعديل طول مدة البرنامج وكمية المياه بحسب كمية الغسيل.
 Mix (متنوع) (غسيل متنوع/خيوط إصطناعية) 20°C - 60°C	3,5 كغم	1200 ²⁾	برنامج الغسيل للملابس الحساسة المصنوعة من الخيوط الاصطناعية والمختلطة أو الفسكوزي والعناية البسيطة بالقطن. اتبع تعليمات الغسل المبينة على الملصقات الإرشادية على الملابس.
 Wool (صوف) 20°C - 40°C	2 كغم	800	برنامج الغسل اللطيف لغسل الصوف، الحرير، والملابس التي تحتاج لغسل يدوي. درجة الحرارة القصوى 40 درجة مئوية. لهذا البرنامج دورة عصر قصيرة. أقصى سرعة دوران هي 800 دورة/الدقيقة.
 Eco 40-60	MAX *	MAX ¹⁾	الملابس القطنية العادية الاتساخ، التي يمكن غسلها على درجة حرارة 40 درجة مئوية و 60 درجة مئوية.
 Power 59°/32° 40°C	4 كغم	MAX ¹⁾	برنامج لغسل كميات أصغر من الملابس قليلة الاتساخ. يتضمن برنامج الغسيل مرحلة تدوير مكثف ومعدل دوران بحد أقصى.
 Speed 20° (غسل سريع 20°) 30°C	2,5 كغم	1000 ²⁾	برنامج غسل سريع يحتاج فقط الى الانعاش.

* حمل معن (MAX) - انظر لوحة التصنيف

** نصف تحميل (1/2)

/ تحميل اختياري (0 كغم - أقصى حد كغم)

(1) أقصى معدل دوران (MAX) - انظر لوحة التصنيف

(2) حسب الموديل

البرنامج	أقصى حد للتحميل	أقصى معدل دوران	وصف البرنامج
Drum clean (تعقيم الجرن) (برنامج التنظيف الذاتي)	0 كغم		يستخدم برنامج الغسيل هذا لتنظيف الحلة الأسطوانية والتخلص من بقايا المنظف والبكتيريا. قم باختيار البرنامج، بتدوير مفتاح اختيار البرنامج إلى اليسار أو إلى اليمين ووضعه على Drum clean (تعقيم الجرن) (برنامج التنظيف الذاتي). لا يمكن اختيار وظائف إضافية أخرى. يجب أن يكون الجرن فارغاً. لا تضيف المنظف ومنعم الملابس! يمكنك إضافة بعض الخل (روح الخل) المركز (حوالي 2 ديسيلتر تقريباً) أو بيكربونات الصوديوم (1 ملعقة كبيرة، أو 15 غرام). نوصي باستخدام البرنامج مرة واحدة في الشهر على الأقل.
Spin/Drain (دوران/تصريف) (عدد الدورات - العص) الشفط) (برنامج جزئي)	/	MAX ¹⁾	استخدم البرنامج إذا كنت ترغب فقط بعصر الغسيل. إذا كنت ترغب فقط في شطف المياه من الغسالة دون عصر، يمكنك بالضغط على (5) SPIN (دوران) اختيار (شفت).
Rinse/Softening (شطف وتلين) (برنامج جزئي)	/	MAX ¹⁾	لتلين، وإزالة النشا أو تشريب أو غسل الملابس. يمكن استخدامه أيضاً كدورة شطف، ولكن من دون إضافة أي منظف أو منعم/بلسم. ينتهي البرنامج بدورات عصر إضافية. يمكن اختيار WATER+ (مياه إضافية) عن طريق اختيار وظيفة إضافية.
Pillow (الوسادات) (محمشو بالريش) 20°C - 40°C	(1/2) **	800	برنامج الغسل مناسب للوسائد والسترات (الجاكيتات) المحشوة أو المبطنه بالريش. يتم الغسل على درجات حرارة منخفضة، وكميات أكبر من المياه، ودورات لطيفة، وعصر لطيف.
Shirts (قمصان بالبخار) 20°C - 40°C	3,5 كغم	1200 ²⁾	برنامج غسيل لغسل الملابس المصنوعة من القطن، والخيوط (الألياف) الدقيقة والاصطناعية، لغسل الباقات والأصفاة. يتم الغسل على درجات حرارة منخفضة، وكمية أكبر من المياه ودورات لطيفة. الإعداد المسبق لسرعة الدوران هو 800 دورة/دقيقة. لمعالجة الغسيل الخاص بك بالبخار، اضغط على الزر قبل بدء الغسيل.

* حمل معطن (MAX) - انظر لوحة التصنيف

**

نصف تحميل (1/2)

/ تحميل اختياري (0 كغم - أقصى حد كغم)

(1) أقصى معدل دوران (MAX) - انظر لوحة التصنيف

(2) حسب الموديل

البرنامج	أقصى حد للتحميل	أقصى معدل دوران	وصف البرنامج
 Pets (الحيوانات الأليفة) إزالة شعر الحيوانات الأليفة 30°C - 60°C	MAX *	MAX ¹⁾	خلال هذا البرنامج، تتم إزالة شعر الحيوانات الأليفة من على ملابسك. يتضمن برنامج الغسيل غسل مسبق تلقائي وشطف إضافي. الغسيل الأولي مدرج بالفعل في البرنامج. لمعالجة الغسيل الخاص بك بالبخار، اضغط على الزر  قبل بدء الغسيل. بعد الانتهاء من برنامج الغسيل، قم بتنظيف زجاج باب الغسالة وفلتر المضخة الذي يمكن أن يُحشر فيه شعر الحيوانات الأليفة. نوصي بتشغيل برنامج تنظيف الحلة الأسطوانية (التنظيف الذاتي) بعد الغسيل، من أجل التخلص من بقايا شعر الحيوانات الأليفة من الغسالة.
 Baby (ملابس الأطفال) 40°C - 90°C	MAX *	MAX ¹⁾	يُستخدم هذا البرنامج لغسل الملابس التي تتطلب رعاية خاصة، مثل ملابس الأطفال أو الملابس بالأشخاص الذين يعانون من الحساسية الجلدية. نوصي بقلب الملابس على ظهرها لأن هذا سيؤدي إلى غسل قشور البشرة أو بقايا منتجات علاج البشرة. هذا البرنامج هو مزيج من التدفئة المطولة والشطف الإضافي الذي يزيل أي من بقايا المنظف. يتم الحفاظ على درجة حرارة الغسيل. الغسيل الأولي مدرج بالفعل في البرنامج. لمعالجة الغسيل الخاص بك بالبخار، اضغط على الزر  قبل بدء الغسيل.
 Extra hygiene (نظافة صحية إضافية) 40°C - 90°C	MAX *	MAX ¹⁾	يُستخدم برنامج الغسيل هذا لغسل الملابس القطنية التي تتطلب عناية خاصة، مثل ملابس الأشخاص ذوي البشرة الحساسة أو من يعانون من الحساسية. نوصي بقلب الملابس من الداخل إلى الخارج لأنه بهذا سيتم غسل مخلفات الجلد أو بقايا منتجات علاج الجلد أيضاً. لمعالجة الغسيل الخاص بك بالبخار، اضغط على الزر  قبل بدء الغسيل.
Daily wash (الغسيل اليومي) 30°C	MAX *	MAX ¹⁾	يقوم برنامج الغسيل بضبط طول مدة الغسلة الرئيسية وعدد دورات الشطف أوتوماتيكياً وفقاً لكمية الغسيل في الجهاز. يُستخدم للعناية بالملابس الملونة المصنوعة من القطن، والأقمشة الصناعية والأقمشة المختلطة/المخلوطة.

* حمل معلن (MAX) - انظر لوحة التصنيف

** نصف تحميل (1/2)

/ تحميل اختياري (0 كغم - أقصى حد كغم)

(1) أقصى معدل دوران (MAX) - انظر لوحة التصنيف

(2) حسب الموديل

٠٠- ضع كمية من مسحوق الغسيل أو منظفات الغسيل السائلة بحسب التعليمات، مع مراعاة درجة حرارة الغسل وبرنامج الغسل المختار، درجة اتساخ الغسيل وعسر المياه.

في حال الرغوة المفرطة في الغسالة أو انسكاب الرغوة من خلال موزع مواد التنظيف، يجب شطف الغسيل المغسول جيداً بكمية كبيرة من الماء. يجب اختيار برنامج غسل بدون استخدام المنظفات.

٠٠- الحد الأقصى لكمية الغسيل بالكيلوجرام (لبرنامج القطن) موضَّح في لوحة التصنيف الخاصة بالغسالة (انظر فصل «وصف الغسالة/المواصفات الفنية»).

٠٠- الحد الأقصى أو العادي للتحميل ينطبق على الغسيل المخصص بحسب المعيار (IEC 60456).

٠٠- للحصول على أفضل نتائج غسل، نوصي بتحميل الجرن 2/3 عند استخدام برنامج القطن.

٠٠- بسبب انخفاض درجة حرارة الماء، وانخفاض جهد الشبكة الكهربائية وتحميلات الغسيل المختلفة، قد يتغير وقت الغسل، يتم تعديل الوقت المتبقي المعروض على الشاشة وفقاً لذلك أثناء عملية الغسل.

تحسين الوقت أثناء عمل البرنامج

في المرحلة البدائية من برنامج الغسل، تستخدم الغسالة التكنولوجيا المتقدمة للكشف عن كمية الغسيل. بعد الكشف عن كمية التحميل، تقوم الغسالة بضبط طول مدة البرنامج.

برامج الغسل مع البخار

تساعد عملية إضافة البخار في آخر خطوة من الغسيل على جعل الملابس ناعمة غير متشابكة، ويطهرها قليلاً ويزيل بعض المواد المسببة للحساسية. بعد استخدام هذا البرنامج، سوف تكون الملابس ناعمة ولينة ومنعشة، وسوف تحتاج لكي أقل.

يسمح استخدام البخار (اضغط على زر 10) أيضاً بإلغاء أو تقليل استخدام كمية المليون. للحصول على تأثير أفضل للبخار على الملابس، نوصي باستخدام نصف حمولة.

الخطوة 4: اختيار وظيفة إضافية

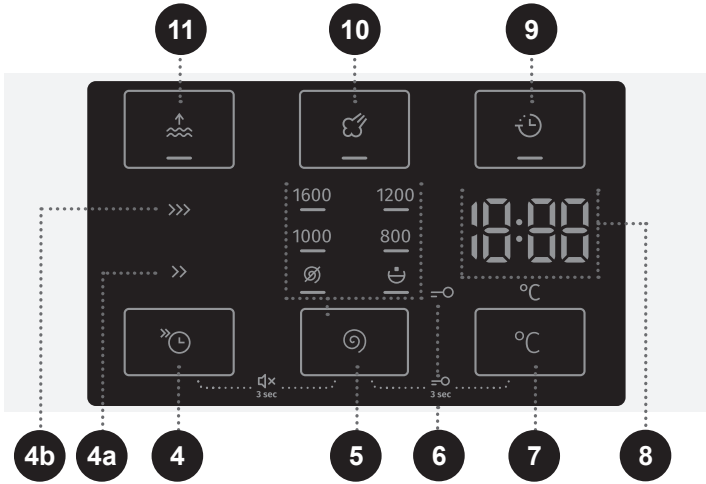
لدى معظم البرامج إعدادات أساسية، التي يمكن تغييرها.

قم بتغيير الإعدادات بالضغط على الوظيفة المختارة (قبل الضغط على المفتاح (3) تشغيل/إيقاف تشغيل مؤقت (START/PAUSE)).

تكون الوظائف التي يمكن تغييرها في برنامج الغسيل المختار، مضبنة جزئيًا (باهتة). لا يمكن اختيار بعض الإعدادات في برامج محددة؛ التي تتم الإشارة إليها بواسطة ضوء وامض عند الضغط على المفتاح (انظر جدول الوظائف).

وصف مؤشرات الوظائف الخاصة ببرنامج الغسيل المختار:

- مضبنة (أساسي/إعادة ضبط)؛
- مضبنة جزئيًا (إضاءة خافتة) (الوظائف التي يمكن تغييرها) و
- غير مضبنة (الوظائف التي لا يمكن اختيارها).



FAST (الغسيل السريع)

عند تنشيط وظيفة الغسيل السريع FAST (الغسيل السريع)، يتم تنفيذ برنامج الغسيل خلال مدة غسيل أقصر.

يتوافر خياران. ضوء إشارة على طريقة الغسيل المحددة على سريع

FAST >> (سريع) 4a) أو SUPER FAST >>> (سريع للغاية) 4b).

نوصي باستخدام برنامج القطن بنصف تحميل.

4

SPIN 5 (دوران) (عدد الدورات - العصر/الشفط/إيقاف المضخة)

تغيير عدد دورات العصر. كل برنامج (باستثناء Drum clean (تعقيم الجرن (برنامج التنظيف الذاتي)) به معدل مسبق للدوران يمكن تعديله عن طريق الضغط على الوضعية (5) SPIN 5 (دوران) (عدد الدورات - العصر/الشفط/إيقاف المضخة).

في حال اختيار عملية الضخ بدون العصر يتم عرض (⊗) على الشاشة (شاشة العرض). في حال اختيار إيقاف المضخة «إيقاف المضخة» يتم عرض (⊗) على الشاشة (شاشة العرض).

قم بإيقاف المضخة «إيقاف المضخة» (⊗) ، إذا رغبت، أن يبقى الغسيل مبللاً بالماء (بدون عصر) في آخر دورة شطف، لمنعه من التجمد عندما لا تستطيع أخذه من الغسالة فور انتهاء دورة الغسيل. يمكنك ضبط عدد الدورات المرغوبة. لمواصلة البرنامج اضغط على زر (3) تشغيل/إيقاف تشغيل مؤقت (START/PAUSE)، الذي يُضيء. يتم شطف المياه وتبدأ عملية العصر النهائية.

درجة حرارة الغسيل °C

لتغيير درجة حرارة البرنامج المحدد. لدى كل برنامج درجة حرارة مسبقة الضبط والتي يمكن تغييرها بالضغط على الوضعية (7) °C درجة حرارة الغسيل. تُعرض درجة الحرارة على شاشة (8) العرض فوق الزر.

DELAY END (تأخير الانتهاء)

اضغط على وضعية (9) DELAY END (تأخير الانتهاء) لتأخير وقت الانتهاء من البرنامج لمدة تصل إلى 24 ساعة. إجراءات الإعدادات:

- حدد البرنامج المطلوب والوظائف الإضافية.
- اضغط على الوضعية (9) DELAY END (تأخير الانتهاء) لتنشيط الوظيفة.
- اضغط بشكل متكرر على هذه الوضعية لتعيين وقت إكمال البرنامج المطلوب (مع زيادات لمدة 30 دقيقة تصل إلى 6 ساعات، وزيادات ساعة واحدة بعد ذلك، تصل إلى 24 ساعة).
- لتنشيط هذه الوظيفة، اضغط زر بدء (3) تشغيل/إيقاف تشغيل مؤقت (START/PAUSE).

تبدأ الغسالة في العد التنازلي للوقت المحدد. عندما يصل العد التنازلي إلى مدة البرنامج (على سبيل المثال 2:30)، يبدأ برنامج الغسيل تلقائياً. لوقف أو تغيير وقت الانتهاء من البرنامج، اضغط على زر التشغيل/الإيقاف ON/OFF. لإلغاء تأخير الانتهاء من البرنامج بسرعة، اضغط على الوضعية (9) DELAY END (تأخير الانتهاء) واستمر في الضغط لمدة 3 ثوان. وعندها يُستأنف عمل برنامج الغسيل.

مثال على إعدادات الوظائف:

الآن الساعة التاسعة مساءً، وترغب في الانتهاء من برنامج الغسيل في الساعة السادسة من صباح اليوم التالي. في هذه الحالة، يتم ضبط DELAY END (تأخير الانتهاء) إلى 9 ساعات.

STEAM (البخار)

إضافة دورة البخار لمدة 20 دقيقة في نهاية البرنامج سوف يعمل على تنعيم ملابسك وتطهيرها، والحد من أو التخلص من الحاجة إلى الكي واستخدام المنعم/البلمع مع غسيلك.

+WATER (مياه إضافية)

تُستخدم هذه الوظيفة للغسل بكمية أكبر من الماء في بعض البرامج.

- لا يمكن اختيار بعض الإعدادات على برامج معينة، التي يُشار إليها بضوء مُطفأ على شاشة العرض، وإشارة صوتية وضوء وامض على الزر عند الضغط عليه (انظر جدول الوظائف).

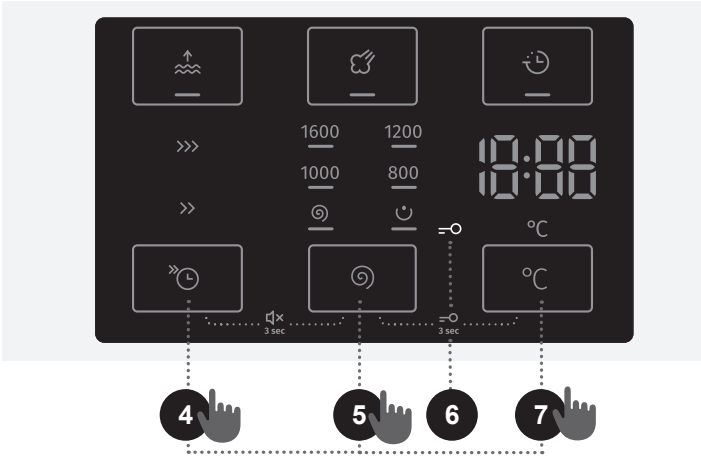
- يمكن تنشيط/إلغاء تنشيط الوظائف عن طريق الضغط على الوظيفة المطلوبة (قليل الضغط على زر بدء (3) التشغيل/الإيقاف المؤقت (START/PAUSE)). سيضيء المؤشر الموجود بجانب الوظائف المختارة.

- حال **DELAY END** (تأخير الانتهاء) قمت باستخدام المنظفات السائلة، فإننا لا ننصح باختيار برنامج مع غسلة أولية.

قفل الطفل

5 + 7

لضمان الأمان، قم بتشغيل قفل الطفل بالضغط بنفس الوقت على (5) **SPIN** و (7) درجة حرارة الغسيل (دوران) (عدد الدورات - العصر/الشفط/إيقاف المضخة) و (7) درجة حرارة الغسيل °C لمدة 3 ثواني على الأقل. يتم عرض مؤقت العد التنازلي على الشاشة. يتم تأكيد الاختيار بإشارة صوتية وإضاءة المؤشر الضوئي (بُضيء الرمز = (6)). لإيقاف تفعيل قفل الطفل اتبع نفس الإجراءات ولكن بطريقة عكسية. طالما أن قفل الطفل مفعل لا يمكنك تغيير البرنامج، والإعدادات، أو الميزات الإضافية. يبقى قفل الطفل مفعلًا أيضاً بعد إيقاف تشغيل الغسالة. لأسباب تتعلق بالسلامة، لا يمنع قفل الطفل إيقاف تشغيل الغسالة باستخدام الزر (1) تشغيل/إيقاف (ON/OFF). إذا رغبت باختيار برنامج جديد، يجب عليك إيقاف تفعيل قفل الطفل.



إيقاف الصوت






4 + 5

لإيقاف تشغيل الأصوات، اضغط في نفس الوقت على الوضعيات (4) **FAST** و (5) (الغسيل السريع) و (5) **SPIN** (دوران) (عدد الدورات - العصر/الشفط/إيقاف المضخة) واستمر في الضغط لمدة 3 ثوان على الأقل. لإعادة تنشيط الصوت، اضغط في نفس الوقت على الوضعيات (4) و (5) واستمر في الضغط لمدة 3 ثوان على الأقل. إذا قمت بإيقاف تشغيل الأصوات، لن تكون هناك إشارة مسموعة في نهاية برنامج الغسيل.

بعد إيقاف تشغيل الغسالة تعود جميع الإعدادات الإضافية إلى الإعدادات الأساسية أو الإعدادات الشخصية، ما عدا إعدادات الإشارة الصوتية.

جدول الوظائف

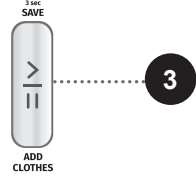
إيقاف المضخة	اختيار عدد دورات) Ⓢ (الغسل) SPIN	WATER+ (مياه إضافية)	STEAM (البخار)	DELAY END (تأخير الانتهاء)	SUPER FAST >>> (سريع للغاية)	FAST >> (سريع)	البرامج
•	•	•	•	•	•	•	Cotton white (قطن أبيض) 40°C - 90°C
•	•	•	•	•	•	•	Cotton colour (قطن ملون) 20°C - 90°C
•	•	•	•	•	•	•	Mix (متنوع) (غسيل متنوع/خيوط إصطناعية) 20°C - 60°C
•	•	•	•	•	•	•	Wool (صوف) 20°C - 40°C
•	•	•	•	•	•	•	Eco 40-60
•	•	•	•	•	•	•	Power 59' / 32' 40°C
•	•	•	•	•	•	•	Speed 20' (غسل سريع 20') 30°C
•	•	•	•	•	•	•	Drum clean (تعقيم الجرن) (برنامج التنظيف الذاتي)
	•						Spin/Drain (دوران/تصريف) (عدد الدورات - العص/الشفط) (برنامج جزئي)
•	•	•	•				Rinse/Softening (شطف وتليين) (برنامج جزئي)

إيقاف المضخة	اختيار عدد دورات (اختيار الغسل) SPIN	WATER+ (مياه إضافية)	STEAM (البخار)	DELAY END (تأخير الانتهاء)	SUPER FAST >>> (سريع للغاية)	FAST >> (سريع)	البرامج
•	•	•	•	•	•	•	Pillow (الوسادات) (محمشو بالريش) 20°C - 40°C 
•	•	•	•	•	•	•	Shirts (قمصان البخار) 20°C - 40°C 
•	•	•	•	•	•	•	Pets (الحيوانات الأليفة) (إزالة شعر الحيوانات الأليفة) 30°C - 60°C 
•	•	•	•	•	•	•	Baby (ملابس الأطفال) 40°C - 90°C 
•	•	•	•	•	•	•	Extra hygiene (نظافة صحية إضافية) 40°C - 90°C 
•	•	•	•	•	•	•	Daily wash (الغسيل اليومي) 30°C

• يمكن استخدام وظيفة إضافية

الخطوة 5: تشغيل برنامج الغسل

اضغط على الزر (3) تشغيل/إيقاف تشغيل مؤقت (START/PAUSE).



يظهر الوقت المتبقي أو **DELAY END** (تأخير الانتهاء) قبل الانتهاء من البرنامج (إذا تم ضبطه) على الشاشة. سوف تُضيء الرموز على الوظائف المحددة. بعد الضغط على الزر (3) تشغيل/إيقاف تشغيل مؤقت (START/PAUSE) يمكن تغيير دورات العمل (ما عدا في Drum clean (تعقيم الجرن) (برنامج التنظيف الذاتي) و **SPIN** (دوران) (عدد الدورات - العصر/ الشطف/إيقاف المضخة) وقفل الطفل، أما الإعدادات الأخرى فلا يمكن تغييرها.

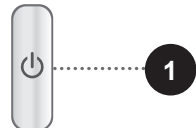
إذا كان الوقت المتبقي حتى نهاية البرنامج يومض ثلاث مرات على الشاشة، ويصدر إشارة مسموعة، فهذا يعني أن باب الغسالة مفتوح أو غير مغلق بإحكام. أغلق باب الغسالة ثم اضغط على الزر (3) تشغيل/إيقاف تشغيل مؤقت (START/PAUSE) مرة أخرى لمواصلة برنامج الغسل.

الخطوة 6: انتهاء برنامج الغسل

عند انتهاء برنامج الغسل تُنبهك إشارة صوتية، ويتم عرض نهاية **End** على شاشة العرض، إلى أن يتم تغيير الغسالة إلى وضعية الاستعداد المنخفض أو إلى أن يتم إيقاف تشغيلها. بعد 5 دقائق، تنظف الكتابة **End**.

End

1. افتح باب الغسالة.
2. خذ الغسيل من الجرن.
3. امسح ختم الباب المطاطي (الجوان) وزجاج الباب.
4. أغلق الباب!
5. أغلق صنوبر إمداد المياه.
6. أوقف تشغيل الغسالة (اضغط على الزر (1) تشغيل/إيقاف ((ON/OFF)).
7. اسحب الشريط الكهربائي من مأخذ الحائط.



إلغاء (مقاطعة) وتغيير البرنامج

المقاطعة اليدوية

للإيقاف المؤقت وإلغاء برنامج الغسيل، اضغط على زر (1) تشغيل/إيقاف (ON/OFF). تُضيء المؤشرات الضوئية على الشاشة وتنطفئ بالتناوب. بنفس الوقت تضخ الغسالة المياه من الجرن. بعد انتهاء عملية ضخ المياه يتم إلغاء قفل الباب. إذا كانت المياه في الغسالة ساخنة، تعمل الغسالة على تبريدها وضخها أوتوماتيكياً.

الإعدادات الشخصية

يمكنك تغيير الإعدادات الأصلية لكل برنامج غسل. عند اختيار برنامج الغسيل والوظائف الإضافية، يمكن تخزين التركيبة بالضغط على زر (3) تشغيل/إيقاف تشغيل مؤقت (START/PAUSE) ومواصلة الضغط عليه لمدة 3 ثوانٍ (يتم احتساب الوقت بالعد التنازلي على وحدة الشاشة). يتم عرض الكتابة [5] على شاشة العرض. سيبيق برنامج الغسل محفوظاً (مخزناً) حتى يتم تغييره مرة أخرى باستخدام نفس الإجراء. يمكنك أيضاً إعادة ضبط الإعدادات الشخصية إلى إعدادات المصنع في قائمة المستخدم.

ADAPTTECH

عند استخدام إعداد ما في برنامج الغسيل ثلاث مرات متتالية، يُحفظ هذا الإعداد كإعداد الافتراضي وسيُقتَرَح عليك دائماً عند اختيار برنامج الغسيل نفسه – وهذا هو معنى وظيفة ADAPTTECH. إذا احتفظت بإعدادات برنامج الغسيل يدوياً، فسيُعلَى تفعيل وظيفة ADAPTTECH لبرنامج الغسيل هذا.

قائمة الإعدادات الشخصية

قم بتشغيل الغسالة بالضغط على الزر (1) تشغيل/إيقاف (ON/OFF). للدخول إلى قائمة الإعدادات الشخصية، اضغط بنفس الوقت على الزرين (4) FAST (الغسيل السريع) و (7) درجة حرارة الغسيل °C. تضيء الأضواء STEAM (البخار) و WATER+ (مياه إضافية) على شاشة العرض. سوف يظهر الرقم 1 على شاشة عرض LED، الذي يُشير إلى وظيفة الإعدادات. قم بتدوير مفتاح اختيار البرنامج (2) إلى اليسار أو إلى اليمين لاختيار الوظيفة الذي تريد تغييرها. يُشير الرقم 1 إلى إعدادات الصوت والرقم 2 إلى إعادة ضبط الإعدادات الشخصية للبرنامج إلى إعدادات المصنع. إذا لم يتم ضبط الإعدادات المرغوبة خلال 20 ثانية، سوف يعود البرنامج أوتوماتيكياً إلى القائمة الأساسية. بالضغط على الموضع (5) SPIN (دوران) (عدد الدورات - العصر/الشفط/إيقاف المضخة) يتم تأكيد الوظائف والإعدادات المطلوبة، بالضغط على الموضع (4) FAST (الغسيل السريع) سوف تعود خطوة واحدة إلى الخلف. لدى الصوت أربع مستويات ممكنة (الرقم 0 يعني الصوت مُطفأ، والرقم 1 يعني تفعيل الصوت الرئيسي، والرقم 2 يعني حجم صوت منخفض والرقم 3 حجم صوت مرتفع). يمكنك اختيار إعداد الصوت بتدوير مفتاح اختيار البرنامج (2) إلى اليسار أو اليمين، واختيار حجم الصوت. إن أخفض مستوى صوت يعني أن الصوت مُطفأ.

زر إيقاف مؤقت

يمكنك إيقاف برنامج الغسل دائماً بالضغط على الزر (3) تشغيل/إيقاف تشغيل مؤقت (START/PAUSE). يمكن إيقاف برنامج الغسل بشكل مؤقت عندما تضيء وتنطفئ الوقت المتبقي لانتهاء برنامج الغسل على شاشة العرض. إذا لم يتواجد الماء في الجرن ودرجة حرارة المياه غير مرتفعة، يتم فتح قفل الباب بعد وقت محدد ويمكنك فتح الباب. يستمر برنامج الغسل بالعمل بالضغط على الزر (3) تشغيل/إيقاف تشغيل مؤقت (START/PAUSE) ولكن قبل ذلك عليك إغلاق الباب.

إضافة/إزالة الغسيل أثناء عمل الغسالة

يمكن فتح باب الغسالة بعد وقت معين من عمل الغسالة، عندما يكون مستوى المياه ودرجة الحرارة أقل من الحد المستوي المحدد.

في حال استيفاء الشروط التالية، يتم إلغاء قفل الباب الإلكتروني ويمكن فتح باب الغسالة؛ وستظهر **Add** على وحدة العرض:

- يجب أن تكون درجة حرارة الماء في الجرن كافية،
- يجب أن يكون مستوى الماء في الجرن أقل من المستوى المحدد.

لإضافة أو إزالة الغسيل من الغسالة أثناء العمل، اتبع الخطوات التالية:

1. اضغط على الزر (3) تشغيل/إيقاف تشغيل مؤقت (START/PAUSE).
2. إذا تم استيفاء شروط تحرير قفل الباب الإلكتروني، يمكنك فتح باب الغسالة وإضافة أو إزالة الغسيل من الجرن.
3. أغلق باب الغسالة!
4. اضغط على الزر (3) تشغيل/إيقاف تشغيل مؤقت (START/PAUSE).

يستمر برنامج الغسل.

نقطة: إذا أضفت كمية من الغسيل أثناء الغسل، يمكن أن يتم غسل الملابس بكفاءة أقل، بسبب عدم تعرف الحساس على وزن الغسيل الجديد وبالتالي يتم غسل الملابس بكمية أقل من الماء، مما قد يتسبب أيضاً في تلف الملابس (فركه رطباً).

وبالتالي، يمكن أن يكون وقت الغسل أطول.

نقطة: يتابع برنامج الغسل مرحلة الغسيل حيث تمت مقاطعته.

الخطأ

في حالة حدوث خطأ أو عطل، سيتم إيقاف البرنامج. ستصدر إشارة صوتية للتحذير من حدوث ذلك (انظر جدول استكشاف الأخطاء وإصلاحها)، وسيتم توضيح الخطأ على وحدة الشاشة (E:XX).

انقطاع التيار الكهربائي (الطاقة الكهربائية)

في حال انقطاع التيار الكهربائي يتوقف برنامج الغسل. عند استعادة التيار الكهربائي، سيتم استئناف برنامج الغسيل من النقطة التي انقطع فيها. عند الانتهاء من دورة الغسيل، سوف تظهر **PF / End** بالتناوب على وحدة الشاشة. وذلك لإعلام المستخدم بانقطاع التيار الكهربائي وتأثير ذلك على تنفيذ برنامج الغسيل. يتابع برنامج الغسل مرحلة الغسيل حيث تمت مقاطعته.

فتح الباب (إيقاف التشغيل المؤقت/إيقاف التشغيل الدائم/تغيير البرنامج)

يمكن فتح باب الغسالة، إذا كان مستوى الماء في الغسالة منخفض أو كانت درجة حرارة الماء في الغسالة غير مرتفعة جداً.

نقطة: في حال عدم توصيل الغسالة بالتيار الكهربائي أو إذا انقطع التيار الكهربائي أثناء تنفيذ البرنامج، فلا يمكن فتح باب الغسالة.

في هذه الحالة، يجب توصيل الغسالة بشكل صحيح، أو يجب الاتصال بفني الخدمة.

عرض عدد دورات الغسيل المكتملة

(حسب الموديل)

إذا قمت بفصل الجهاز عن مصدر الطاقة، فانتظر لمدة 10 ثوان، ثم أعد توصيل سلك الطاقة. سيتم عرض معلومات حول عدد دورات الغسيل المكتملة على وحدة العرض لمدة 3 ثوان. بعد 3 ثوان، يتحول الجهاز إلى وضع الاستعداد.

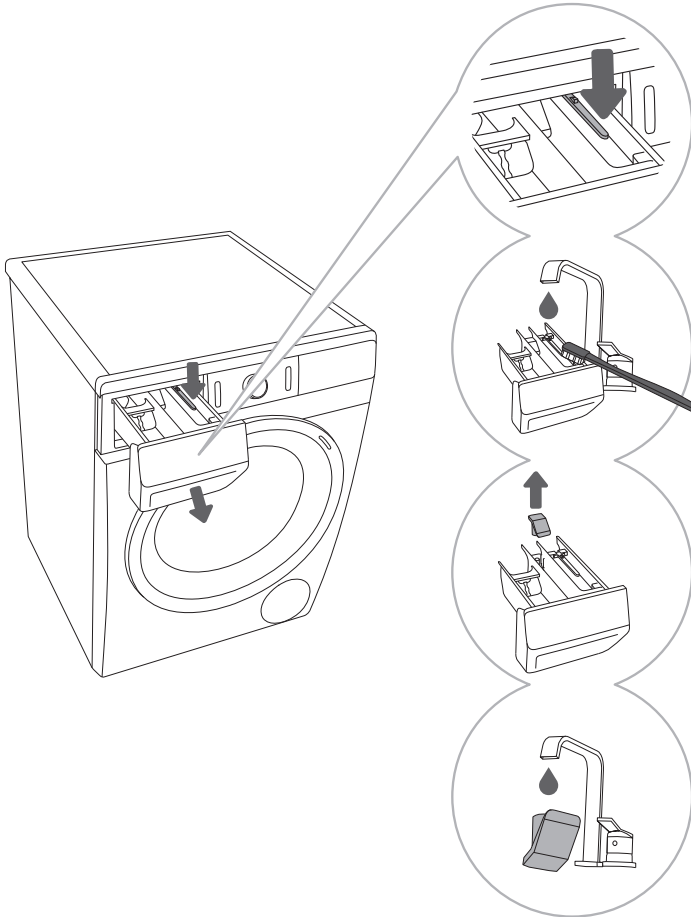
التنظيف والصيانة

⚠ قبل التنظيف، افصل الغسالة عن شبكة التيار الكهربائي.

⚠ ينبغي ألا يقوم الأطفال بتنظيف وصيانة الغسالة دون إشراف مناسب!

تنظيف موّزَع مواد التنظيف

⚠ يجب تنظيف درج توزيع مواد التنظيف مرتين على الأقل في الشهر.



1 يمكنك إزالة موّزَع مواد التنظيف بسحبه من الهيكل حتى النهاية، بالضغط على اللسان.

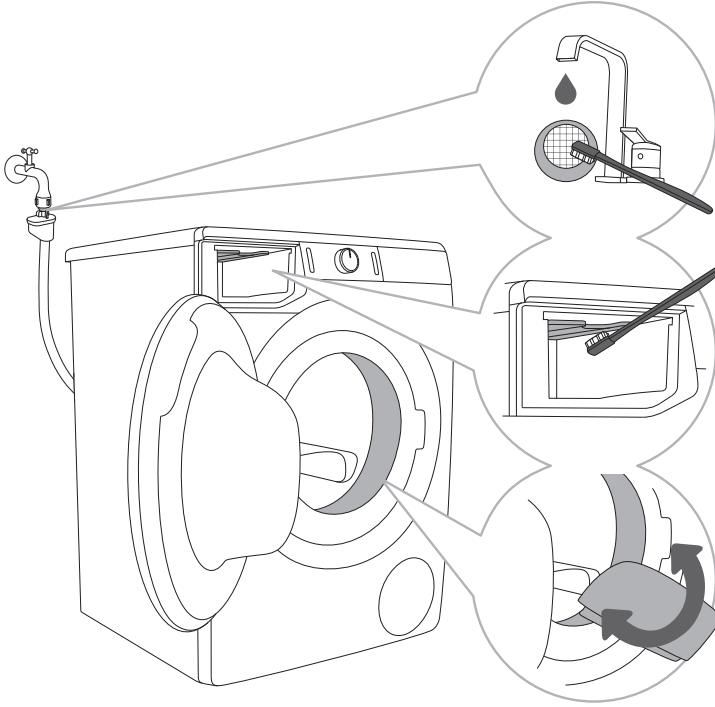
2 قم بتنظيف الموّزَع تحت مياه جارّية واستخدام فرشاة ونشفه. بنفس الوقت، قم بتنظيف بقايا مواد التنظيف عن سطح الهيكل السفلي.

3 إذا تطلب الأمر، قم بإزالة غطاء القابس وتنظيفه.

4 قم بتنظيف غطاء القابس تحت مياه جارّية وأعدّه إلى مكانه.

⚠ لا تنظّف درج الموّزَع في غسالة الأطباق.

تنظيف خرطوم تزويد المياه، وهيكل موزع مواد التنظيف، وجوان الباب المطاطي.



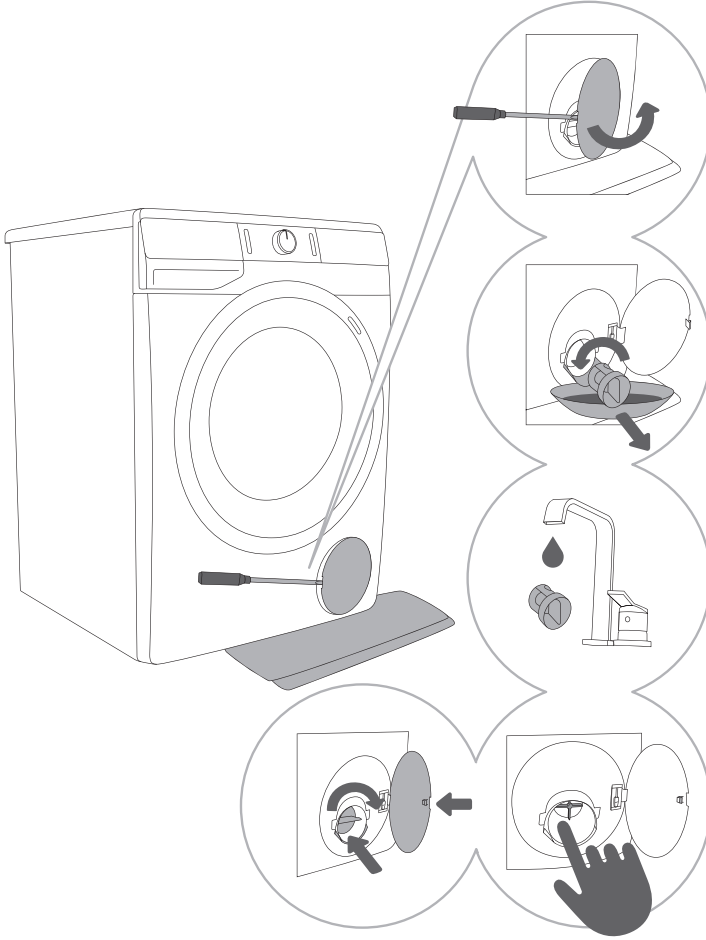
1 قم بتنظيف شبكة الفلتر تحت المياه الجارية.

2 استخدم فرشاة لتنظيف منطقة الغسالة الداخلية بالكامل، وخاصة الفوهات الموجودة على الجهة العلوية من حجرة الشطف.

3 بعد كل عملية تنظيف، تشف جوان الباب لتزويد من عمره.

تنظيف فلتر المضخة

⚠️ أثناء التنظيف، يمكن أن ينسكب بعض الماء، لذلك من الجيد، وضع ممسحة ماصة على الأرض.



1 افتح غطاء فلتر المضخة باستخدام أداة مناسبة (مفك براغي شق أو ما شابه).

2 قبل تنظيف فلتر المضخة اسحب المصفاة لتخرج المياه. قم بتدوير فلتر المضخة تدريجياً بعكس اتجاه عقارب الساعة. اسحب فلتر المضخة وأزله لتسهيل المياه ببطئ.

3 قم بتنظيف فلتر المضخة تحت المياه الجارية.

4,5 قم بإزالة جميع العناصر والشوائب من هيكل الفلتر والمروحة. أعد فلتر المضخة كما هو موضح في الشكل وأحكامه بتدويره باتجاه عقارب الساعة. من أجل الإغلاق المحكم يجب أن يكون سطح الجوان نظيفاً.

⚠️ يجب تنظيف فلتر المضخة بشكل دوري، وخاصة بعد غسل القطع التي تحتوي على الشعر، والملابس الصوفية أو القديمة.

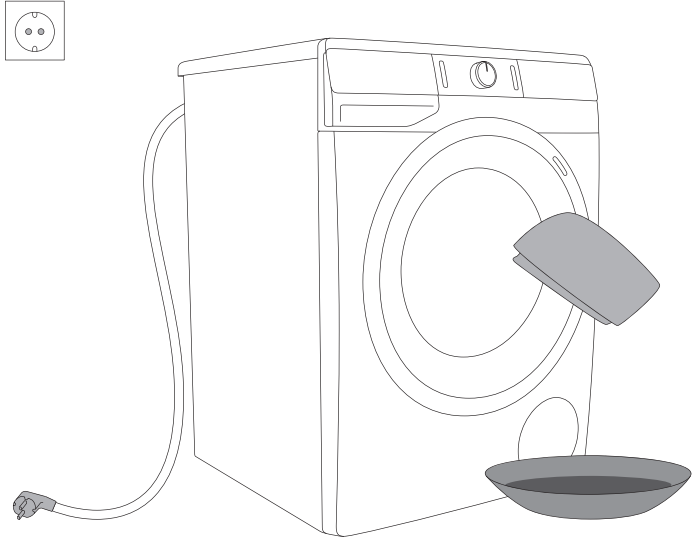
تنظيف الغسالة من الخارج

⚠ من الضروري دائماً فصل الغسالة عن شبكة التيار الكهربائي قبل القيام بعملية التنظيف.

قم بتنظيف السطح الخارجي للغسالة وشاشة العرض بقطعة قماش قطنية ناعمة ورطبة مع الماء.

⚠ لا تستخدم أي من المنظفات التي تحتوي على المذيبات للتنظيف، لأنها قد تلحق الضرر بالغسالة (تقيد بتوصيات وتحذيرات الشركة المصنعة لمواد التنظيف).

❌ لا تقم بتنظيف الغسالة بسخ الماء!



استكشاف الأخطاء وإصلاحها

ماذا تفعل...؟

تقوم الغسالة بالتحكم بعمل كل وظيفة خلال فترة الغسيل. إذا تم اكتشاف خطأ، تُعلن عن وجود خطأ، حيث تُعرض الكتابة (E:XX) على الشاشة. بسبب الظروف البيئية المتغيرة (مثل الأسلاك الكهربائية) يمكن أن تتسبب بأنواع مختلفة من أخطاء في الإشارات (انظر جدول استكشاف الأخطاء وإصلاحها). في هذه الحالة:

- قم بإيقاف تشغيل الغسالة، وانتظر بضعة ثواني.
- قم بتشغيل الغسالة وكرر برنامج الغسل.
- يمكنك تصحيح معظم الأعطال بنفسك (انظر جدول استكشاف الأخطاء وإصلاحها).
- في حال استمرار الخطأ، اتصل بفني الخدمة المعتمد.
- يجب أن يقوم بالصيانة فني خدمة معتمد.

جدول استكشاف الأخطاء وإصلاحها

تتضمن الأخطاء التي تظهر على وحدة الشاشة ما يلي:

المشكلة/الخطأ	استكشاف الأخطاء وإصلاحها	ماذا تفعل؟
	إعدادات غير صحيحة	قم بتشغيل البرنامج مرة أخرى. إذا تكرر الخطأ، اتصل بفني الخدمة.
	خطأ في مستشعر درجة الحرارة	الماء الداخل إلى الغسالة بارد جداً. كرر برنامج الغسل. إذا تكرر الإبلاغ عن الخطأ، اتصل بفني الخدمة.
	خطأ إغلاق الباب	تأكد من إغلاق باب الغسالة. افصل الشريط الكهربائي عن مأخذ الحائط، ثم أعد توصيله إلى المأخذ و قم بتشغيل الغسالة. إذا تكرر الخطأ اتصل بفني الصيانة.
	خطأ تزويد المياه	تحقق: <ul style="list-style-type: none">• إذا كان صمام الماء مفتوح،• إذا كان الفلتر الموجود على أنبوب مدخل المياه نظيفاً،• إذا كان خرطوم تزويد المياه غير مشوه (الخرطوم مطوي، الخرطوم مسدود، الخ)،• إذا كان ضغط المياه في خط إمدادات المياه يتراوح بين 0,8-0,05 ميغا باسكال (8-0,5 بار) ثم اضغط على الزر (3) تشغيل/إيقاف تشغيل مؤقت (START/PAUSE) لمتابعة البرنامج. إذا تكرر الخطأ اتصل بفني الصيانة.

المشكلة/الخطأ	استكشاف الأخطاء وإصلاحها	ماذا تفعل؟
E:06	خطأ في تسخين المياه	أعد تشغيل البرنامج، إذا تكرر الخطأ اتصل بفني الصيانة.
E:07	خطأ شفط المياه	تحقق: • إذا كان فلتر المضخة نظيفاً، • إذا كان خرطوم التصريف غير مسدوداً، • إذا كان المصرف غير مسدود، • إذا تم تثبيت خرطوم التصريف أعلى أو أخفض من حد الارتفاع (انظر فصل «التركيب والتوصيل/ تركيب خرطوم تصريف المياه»); ثم اضغط مجدداً على الزر (3) تشغيل/إيقاف تشغيل مؤقت (START/PAUSE) لمتابعة البرنامج. إذا تكرر الخطأ اتصل بفني الصيانة.
	كمية زائدة من المنظفات	استخدام كمية كبيرة من المنظف قد يؤدي إلى وجود رغوة مفرطة في الحلة الأسطوانية. راجع وصف Fd .
E:09	اكتشاف تسريب مياه في منطقة الغسالة	قم بإيقاف تشغيل الغسالة، ثم أعد تشغيلها. افحص الجزء الخارجي من الجهاز. إذا لم تلاحظ أي تسرب، يمكنك الاستمرار في استخدام الغسالة.
E:10	خطأ في مستشعر مستوى المياه	افصل سلك الطاقة الكهربائي عن المأخذ، ثم أعد توصيله إلى المأخذ وقم بتشغيل الغسالة. إذا تكرر الخطأ اتصل بفني الصيانة.
E:11	خطأ تدفق المياه	في حال، كانت المياه في الجرن فوق المستوى المحدد وظهر خطأ على الشاشة، يتوقف برنامج الغسل ثم يسحب الماء من جرن الجهاز، أعد تشغيل البرنامج، إذا تكرر الخطأ اتصل بفني الصيانة. في حال، كانت المياه في الجرن فوق المستوى المحدد وظهر عطل على الشاشة، وتستمر الغسالة في سحب المياه، أغلق صمام تزويد المياه واتصل بفني الصيانة.
	كمية زائدة من المنظفات	استخدام كمية كبيرة من المنظف قد يؤدي إلى وجود رغوة مفرطة في الحلة الأسطوانية. راجع وصف Fd .
E:12	خطأ في التحكم بالمحرك	أعد توزيع الملابس يدوياً (الملابس العالقة أو المتشابكة) وكرر برنامج الغسيل.
E:22	خطأ عند إغلاق الباب	الباب مغلق، ولا يمكن قفله. قم بفصل الغسالة وأعد توصيلها إلى الطاقة الكهربائية ثم أعد تشغيل الغسالة. إذا تكرر الخطأ اتصل بفني الصيانة.
E:23	خطأ عند فتح الباب	الباب مغلق، ولا يمكن فتحه. قم بفصل الغسالة وأعد توصيلها إلى الطاقة الكهربائية ثم أعد تشغيل الغسالة. إذا تكرر الخطأ اتصل بفني الصيانة. من أجل فتح الباب انظر فصل «مقاطعة وتغيير البرنامج/فتح الباب يدوياً».

المشكلة/الخطأ	استكشاف الأخطاء وإصلاحها	ماذا تفعل؟
E:36	خطأ في التوصيلات الإلكترونية في الغسالة	افصل سلك الطاقة الكهربائي عن المأخذ، ثم أعد توصيله إلى المأخذ وقم بتشغيل الغسالة. إذا تكرر الخطأ اتصل بفني الصيانة.
E:37	خطأ في التوصيلات الإلكترونية في الغسالة	افصل سلك الطاقة الكهربائي عن المأخذ، ثم أعد توصيله إلى المأخذ وقم بتشغيل الغسالة. إذا تكرر الخطأ اتصل بفني الصيانة.
E:40	تحذير من النظام بسبب اكتشاف تذبذب الجهد الكهربائي الممتد إلى الغسالة - 180 فولت < U < 260 فولت	الكشف عن انخفاض الجهد الكهربائي لمدة طويلة أقل من 180 فولت، أو زيادة الجهد الكهربائي عن 260 فولت، وهو ما يمكن أن يؤثر على تشغيل الغسالة. تحقق من شبكة إمداد الكهرباء التي تم توصيل الغسالة بها.
E:41	تحذير من النظام بسبب اكتشاف تردد التيار الكهربائي غير الصحيح (50/60 هرتز)	عند تشغيل الغسالة، اكتشف النظام أن تردد طاقة إمداد الكهرباء غير صحيح، مما قد يؤثر على وظائف الغسالة. يجب مراجعة أي مشاكل تطرأ على شبكة الطاقة لإصلاحها.

تحذيرات/معلومات المستخدم، والتي يمكن أن تظهر على وحدة الشاشة، تتضمن ما يلي:

تحذير/معلومات	إشارة على وحدة الشاشة	سبب الخطأ والوصف، وما يجب فعله؟
AC	تم تنشيط وظيفة ANTI CREASE (مقاومة التجعد) التي اخترتها كجزء من برنامج الغسيل وجاري العمل بها.	الإيقاف وظيفية مقاومة التجعد ANTI CREASE (مقاومة التجعد)، اضغط على زر التشغيل/الإيقاف.
CLF	تحذير نظام ضخ المياه عرض التحذير CLF.	تحذير في انخفاض تدفق المياه في مرحلة الضخ، تحقق: • إذا كان فلتر المضخة نظيفاً، • إذا كان خرطوم التصريف غير مسدوداً، • إذا كان المصرف غير مسدود، • إذا تم تثبيت خرطوم التصريف أعلى أو أخفض من حد الارتفاع (انظر فصل «التركيب والتوصيل»/ تركيب خرطوم تصريف المياه»)
CLn	تحذير نظام تشغيل أنابيب التعقيم Drum clean (تعقيم الجرن) (برنامج التنظيف الذاتي) بعد انتهاء البرنامج، يُعرض على الشاشة بالتناوب الكتابة CLn و End.	ننصح بتشغيل نظام Drum clean (تعقيم الجرن) (برنامج التنظيف الذاتي).

سبب الخطأ والوصف، وما يجب فعله؟	إشارة على وحدة الشاشة	تحذير/معلومات
في حالة الرغوة الزائدة في الغسالة أو تسريب الرغوة من خلال درج موزع المنظف، يجب شطف الغسيل المغسول جيداً بكمية وفيرة من المياه. اختر برنامج غسيل، ولكن دون إضافة أي منظف. • نوصي باختيار برنامج Rinse&Softening (شطف وتليين) (برنامج جزئي). • الرجاء تقليل كمية المنظفات المضافة.		 Fd تحذير من النظام لاكتشاف رغوة زائدة أثناء برنامج الغسيل.
اكتشف النظام عطل في إمدادات الكهرباء أثناء عمل برنامج الغسيل، وهو ما أثر على تنفيذ وظائف برنامج الغسيل. تحقق من شبكة إمداد الكهرباء المتصلة بغسالتك.		 PF تحذير انقطاع التيار الكهربائي «PF» (انقطاع التيار الكهربائي)
تم اكتشاف انخفاض مطول في الجهد يبلغ أقل من 180 فولت؛ ما قد يؤثر في عمل الغسالة. افحص شبكة مصدر الطاقة المتصلة بغسالتك.		 U:Lo تحذير - U:Lo (الجهد أقل من 180 فولت)
افصل سلك الكهرباء من المقيس. تحقق مما إذا كان جهد إمداد الكهرباء مناسب للغسالة (220-240 فولت)؛ ثم أعد توصيل سلك الكهرباء مرة أخرى في القابس وقم بتشغيل الغسالة.		 عدم استجابة العرض على الشاشة وجميع المفاتيح
تم اكتشاف زيادة مطولة في الجهد تبلغ أكثر من 260 وولت؛ ما قد يؤثر في عمل الغسالة. افحص شبكة مصدر الطاقة المتصلة بغسالتك.		 U:Hi تحذير - U:Hi (الجهد أعلى من 260 فولت)
لاستئناف برنامج الغسيل، اضغط على زر (3) تشغيل/إيقاف تشغيل مؤقت (START/PAUSE).		 توقف الغسالة المؤقت لمواصلة برنامج الغسل تُضَيء وتنطفئ الفترة الزمنية لانتهاء مدة الغسل على شاشة العرض.
انتظر، حتى تنتهي العملية. إذا لم تظهر الكتابة خطأ بعد انتهاء العملية، يمكنك تشغيل (بدء) برنامج جديد. تحتاج إلى ضخ المياه. انتظر حتى يفتح قفل الباب.		 التحضير لفتح قفل الباب سوف تُضَيء وتنطفئ المؤشرات الضوئية على شاشة العرض.

⚠️ الضجيج والاهتزاز - تحقق أنه تم تعديل الأرجل بشكل صحيح وتم شد صواميل الأمان جيداً

في حال عدم توزع الغسيل بشكل متساوي في جرن الغسالة أو تكثف الغسيل، قد يسبب هذا مشاكل، مثل الاهتزاز وصوت صاخب أثناء العمل. تكشف الغسالة عن مثل هذه المشاكل ولهذا يتم تنشيط UKS* (*نظام التحكم بالموازنة). التحميلات القليلة للغسيل (على سبيل المثال منشفة وسترة ومنشفة حمام، ... الخ) أو ملابس مصنعة من مواد ذات خصائص هندسية خاصة بحيث يكون من الصعب توزيعها بشكل متساوي داخل الجرن (الشباشب والقطع الكبيرة، الخ). هذا يؤدي إلى عدد أكبر من المحاولات لإعادة توزيع الغسيل. وبالتالي يؤدي إلى تطويل مدة عمل برنامج الغسل. في الحالات القصوى، بسبب الظروف الغير مناسبة يتم إنهاء البرنامج دون عصر. UKS* (*نظام التحكم بالموازنة) يحقق عمل متوازن ويمدد من عمر الغسالة.

إذا استمرت المشكلة على الرغم من اتباع النصائح المذكورة أعلاه، اتصل بفني الخدمة المعتمد.

نصائح حول الغسل والاستخدام الاقتصادي للغسالة

اغسل الملابس الملونة الجديدة بشكل منفصل عن بقية الغسيل لأول مرة.

اغسل الملابس المتسخة بشكل كبير بكميات قليلة وكمية أكبر من مسحوق الغسيل أو استخدم برنامج غسلة أولية.

استخدم مزيل البقع على البقع العنيدة قبل الغسل.

ننصح باستخدام برنامج غسل بدون غسلة أولية لغسل الملابس القليلة الاتساخ، استخدم برنامج قصير (على سبيل المثال **FAST**) ودرجة حرارة غسل منخفضة.

عند غسل الملابس بشكل متكرر على درجة حرارة منخفضة واستخدام منظفات سائلة، يمكن أن تتكاثر البكتيريا يمكن ان تسبب رائحة غير مرغوب فيها في الغسالة. لتفادي ذلك، من المستحسن أن تقوم بتشغيل برنامج Drum clean (تعقيم الجرن) (برنامج التنظيف الذاتي).

نوصي، بتجنب غسل كميات قليلة جداً من الغسيل من أجل توفير الطاقة وأداء أفضل للغسيل.

قم بفك الغسيل عن بعضه وفتحه قبل وضعه في الجرن. استخدم منظفات الغسيل فقط الخاصة بالغسالات.

إذا زادت درجة عسر المياه عن 14°dH ، يجب استخدام مزيل عسر المياه. لا تغطي الكفالة تضرر سخان، بسبب عدم استخدام مزيل عسر المياه بشكل صحيح. تأكد من المعلومات حول عسر المياه من السلطات المحلية لتزويد المياه في منطقتك.

لا ننصح باستخدام وسائل التبييض التي تحتوي على الكلور لأنها تضرر بالسخان.

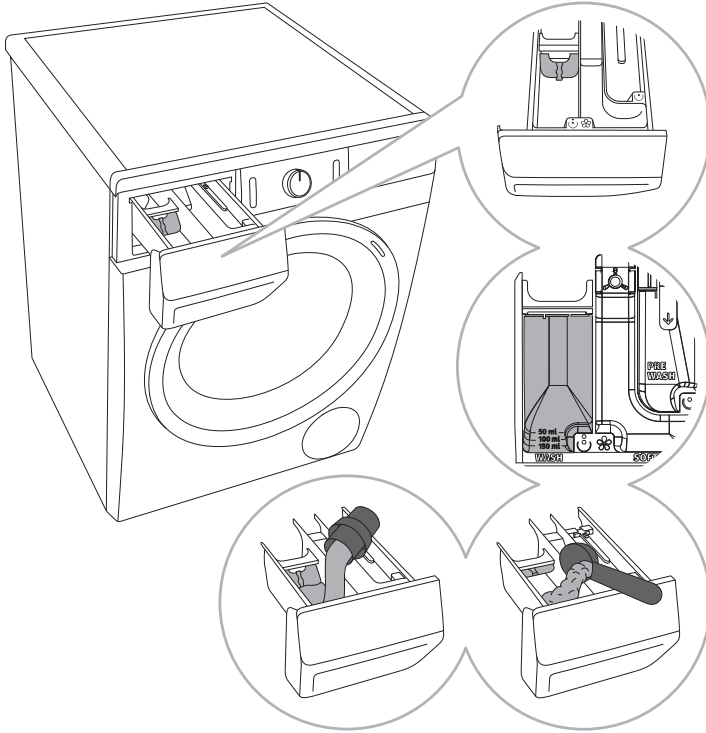
لا تضع كتل صلبة من مسحوق الغسيل في موزع مواد التنظيف لأن هذا يسبب انسداد الأنابيب في الغسالة.

عند استخدام منتجات سوائل تنظيف مكثفة، نوصي بتخفيفها بالماء لمنع انسداد أنبوب تصريف موزع مواد التنظيف. المنظفات السائلة معدة للاستخدام في برامج الغسل بدون غسلة أولية.

عند دورات العصر الأعلى، تقل كمية الرطوبة في الغسيل، لذلك يكون التنشيف في النشافة أسرع وأكثر اقتصاداً.

مستوى عسر المياه				عسر المياه
p.p.m.	°fH (°F)	m mol/l	°dH (°N)	
< 150	< 15	< 1,5	< 8,4	1 - ماء يسر
150-250	15-25	1,5-2,5	8,4-14	2 - ماء متوسط العسر
> 250	> 25	> 2,5	> 14	3 - ماء عسر

٥- تأكد من المعلومات حول عسر المياه من السلطات المحلية لتزويد المياه في منطقتك.



1 تم تجهيز الغسالة بلوحة إغلاق بحيث يمكنك أيضاً صب المنظفات السائلة في مقصورة موزع مواد التنظيف (المقصورة اليسرى).

2 مؤشر مستوى مسحوق وسائل الغسيل.

3 عند استخدام مسحوق تنظيف الغسيل، يجب رفع لوحة الإغلاق.

4 في حال وضع منظف سائل في المقصورة يجب تنزيل اللوحة.

رموز موزع مواد التنظيف

غسلة أولية	☉
غسلة رئيسية	☉
مطري	☼

- يُفضل إضافة مسحوق التنظيف فقط قبل الغسل. إذا وضعت المسحوق مُسبقاً، تأكد من أن موزع مواد التنظيف جاف تماماً قبل إضافة مسحوق التنظيف، حيث يمكن أن يتكتل مسحوق التنظيف قبل دورة الغسل.
- صب المطري في موزع مواد التنظيف، في الحجرة المعلّمة بالرمز ☼ . اتبع التعليمات على عبوات التطرية.
- لا تملأ حجرة موزع مواد التنظيف فوق العلامة max، (أعلى مستوى معين). في حال كان المطري فوق العلامة فإنه سيسيل إلى الغسيل مبكراً، ما يضعف تأثير الغسل.

وضعية الاستعداد المنخفضة

إذا لم تقم بتشغيل أي برنامج أو اختيار أية إعدادات بعد تشغيل الغسالة (1) تشغيل/إيقاف (ON/OFF)، ستنطفئ وحدة العرض بعد 5 دقائق وتحويلها إلى وضع الاستعداد لتوفير الطاقة. سيتم إعادة تفعيل وحدة العرض (الشاشة) إذا قمت بتدوير مفتاح اختيار البرامج (2) أو الضغط على الزر (1) تشغيل/إيقاف (ON/OFF). إذا لم يتم القيام بأي شيء بعد 5 دقائق من انتهاء البرنامج، ستنطفئ وحدة العرض لتوفير الطاقة.

P_0 = قدرة الطاقة المحتملة في وضعية إيقاف التشغيل [واط]	< 0,5
P_I = قدرة الطاقة المحتملة في وضعية الاستعداد [واط]	< 0,5
T_I = مدة وضعية الاستعداد [دقيقة]	5,00

التخلص من الجهاز

مواد التغليف مصنعة من مواد ملائمة بيئياً والتي يمكن إعادة تدويرها أو تجميعها أو التخلص منها دون أي خطر على البيئة. لهذا الغرض، تم تعريف مواد التعبئة والتغليف بشكل مناسب.

يشير الرمز على المنتج، أو على ملصقة التغليف، على أنه لا يجب التعامل مع هذا الجهاز كنفاية منزلية. قم بتسليم المنتج إلى مراكز تجميع النفايات المتخصصة لإعادة تدوير الأجهزة الكهربائية والإلكترونية المستهلكة.



عند التخلص من الغسالة المستخدمة بعد انتهاء عمرها، تأكد من إزالة جميع الكوابل الكهربائية، وكسر مفتاح الباب للتأكد من عدم إغلاق الباب (سلامة الأطفال).

بالتخلص من هذا المنتج بطريقة صحيحة، فإنك تساهم في الحيلولة دون حدوث عواقب سلبية محتملة ناجمة عن معالجة النفايات بشكل غير ملائم والتي تهدد البيئة وصحة الإنسان. والتي قد تنتج بسبب الطريقة غير الصحيحة في التخلص من المنتج. لمزيد من المعلومات التفصيلية حول إعادة تدوير هذا المنتج، يرجى الاتصال بمجلس البلدية المحلي أو بخدمة التخلص من النفايات المنزلية أو بالمتجر الذي اشتريته منه هذا المنتج.

نحتفظ بالحق لإجراء أية تغييرات وللاخطاء في تعليمات الاستخدام.



PS22 B2 ESSENTIAL ENTRY



857165

ar (03-23)