

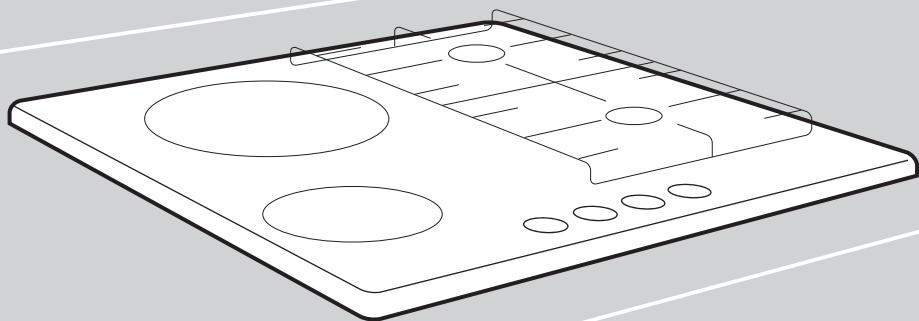
gorenje

KK

Пайдаланушы нұсқаулығы


**Аралас газ және электрлік
конфорка**


BGH6xxA - BGH6xxB - BGR6xxA
BGR6xxB




Нұсқаулықта келесілерді білдіретін символдар қолданылады:


 **АҚПАРАТ!**
Ақпарат, кеңес, көмек немесе ұсыныс

 **Қысқаша нұсқаулық**
Қауіп туралы ескерту

 **ГАЗ ҚОСЫЛЫМЫ!**
Ескерту – Газ қосылымы

 **ТОҚ СОҒУ!**
Электр тогынан зақым алу қауіпі туралы ескерту

 **ЫСТЫҚ БЕТ!**
Ыстық бет туралы ескерту

 **ӨРТТІҢ ҚАУПЫ!**
Өрт қауіпі туралы ескерту

✓ **ДҰРЫС!**

✗ **ДҰРЫС ЕМЕС!**



Нұсқаулықты мұқият оқып шығыңыз!

Мазмұны

Қауіпсіздік ережелері	4
МҰҚИЯТ ОҚЫП ШЫҒЫП, БОЛАШАҚТА ҚАРАУ ҮШІН САҚТАП ҚОЙЫҢЫЗ!	4
Қауіпсіз қолдану	8
Пайдаланушы нұсқаулығы	9
Үлгілері	9
Сипаттамасы	10
66/2014 ережесіне сәйкес ақпарат (тек ЕО үшін)	11
Пайдалану	12
Оттықтың орны:	15
Тазалау:	15
Қосу/Өшіру- және қалдық жылу индикаторы	17
Ақаулықтар кестесі	18
Орнату нұсқауы	19
Қауіпсіздік ережелері	19
Орнату дайындықтары	20
Тығыздауыш таспа	21
Газ қосылымы	21
Қолжетімділік	21
Кірістірілген ыдыс жуу машинасы	22
Қосу және сынау	22
Өзгерту нұсқауы	23
Өзгерту кестесі	23
Қуат кестесі (кВт-г/сағ)	24
Саптамаларды өзгерту	24
Өткізіп жіберу бұрандаларын өзгерту	25
Құрылғының газ өткізбеушілігін және жұмысын тексеру	25
Іске қосу	26
Жұмысын тексеру	26
Экологиялық факторлар	27
Құрылғы мен қаптама материалдарын кедеге жарату	27

Қауіпсіздік ережелері



МҰҚИЯТ ОҚЫП ШЫҒЫП, БОЛАШАҚТА ҚАРАУ ҮШІН САҚТАП ҚОЙЫҢЫЗ!

Жалпы мәлімет

- Өндіруші қауіпсіздік нұсқаулары мен ескертулерін дұрыс орындамаудан болған кез келген зақым үшін өзіне жауапкершілік алмайды.
- Дұрыс емес жалғау, дұрыс емес жинау немесе дұрыс емес қолдану салдарынан келтірілген зақымдар кепілдікке кірмейді.

⚠ Қысқаша нұсқаулық

Осы құрылғы және оның қолжетімді бөлшектері қолдану барысында қызып кетеді. Ыстық бөлшектерді ұстамаңыз. 8 жастан кіші балалар тұрақты бақылауда болмаған жағдайда, оларды құрылғыдан аулақ ұстаңыз.

⚠ ӨРТТІҢ ҚАУПЫ!

ЕСКЕРТУ: Өрт қаупі бар. Конфорканың үстінде ешнәрсе қалдыруға болмайды.

- **АБАЙЛАҢЫЗ!** Ас әзірлеу процесін бақылау қажет. Қысқа мерзімді ас әзірлеу процесін үздіксіз бақылау қажет.

ӨРТТІҢ ҚАУПЫ!

ЕСКЕРТУ: газ плитасының конфоркасында тұрақты бақылаусыз маймен тамақ пісіру қауіпті және өрттің шығуына алып келуі мүмкін.

- Өртті ЕШҚАШАН сумен өшіруге тырыспаңыз. Оның орнына, құрылғыны өшіріңіз және содан кейін жалынды, мысалы, қақпақпен немесе өртенбейтін жапқышпен жабыңыз.

Қысқаша нұсқаулық

Ас әзірлеу құрылғысының өндірушісімен жасалған немесе құрылғы өндірушісімен нұсқаулықтарда пайдалануға жарамды ретінде белгіленген не құрылғымен жеткізілген конфорка қорғаушыларын ғана пайдаланыңыз.

- Газ плитасының конфоркасы тек тамақ дайындау үшін қолданылады.
- Құрылғы үй жылытуға арналмаған.
- Конфоркадағы жабық қаңылтырларды жылытпаңыз. Қысымның көтерілуі қаңылтырлардың жарылуына алып келеді. Сіз жарақаттанып немесе күйіп қалуыңыз мүмкін.
- Құрылғы сыртқы таймер әдістері немесе жеке қашықтан басқару жүйесі арқылы басқаруға арналмаған.
- Құрылғы корпусын ешқашан ашпаңыз.
- Конфорканы тазалау үшін, қысымды тазартқышты немесе булы тазартқышты ешқашан пайдаланбаңыз.

- Керамикалық төсем аса берік болып табылады, бірақ сынып қалуы мүмкін. Мысалы, дәмдеуішке арналған құтының немесе өткір ыдыстың оған құлауы оның сынуына алып келеді.
- Егер құрылғы астында аралық жабыны жоқ жәшікке рұқсат етілсе (орнату нұсқауларын қараңыз), ол тез жанғыш нысандарды/материалдарды сақтау үшін қолданылмауы тиіс. Конфорканың астыңғы жағы мен кез келген жәшіктердің көлемі арасында бірнеше сантиметр жеткілікті аралықтың бар екендігіне көз жеткізіңіз.
- **АБАЙЛАҢЫЗ!** Газ арқылы ас әзірлеу құрылғысы орнатылған бөлмеде құрылғыны пайдаланғанда, одан жылу, ылғал және жану нәтижесінде пайда болатын өнім шығады. Әсіресе құрылғыны пайдаланып жатқанда, асүй жақсы желдетілетіндей болуы керек. Ауа айналымын қамтамасыз ететін тесіктер ашық болсын немесе механикалық желдету құрылғысын (механикалық ауа шығару мұржасы) орнатыңыз.
- Оттық құрамдастары қолдану кезінде және қолданғаннан кейін ыстық болады. Оларды ұстамаңыз және ыстыққа төзімді емес материалдардың тиіп кетуін болдырмаңыз.
- Кастрөл мен тұтқа немесе ыстыққа төзімді емес қабырға арасындағы қашықтық әрқашан бір сантиметрден жоғары болуы тиіс. Кішірек қашықтық болған жағдайда, жоғары температура тұтқаларды немесе қабырғаны түссіздендіріп, формасын өзгертуі мүмкін.



ТОҚ СОҒУ!

ЕСКЕРТУ! Плита әйнегі сынған жағдайда:

- Барлық оттықтарды және кез келген электрлік жылыту элементін дереу өшіріңіз және құрылғыны қуат көзінен ажыратыңыз.
- Құрылғы бетін ұстамаңыз.
- Құрылғыны пайдаланбаңыз.



Қысқаша нұсқаулық

- Бұл құрылғыны 8 жасқа толған және одан үлкен балалардың пайдалануына, сонымен қатар физикалық, сезу немесе ойлану қабілеті шектеулі немесе тәжірибесі мен білімі аз адамдар тұрақты бақылауда болған жағдайда және құрылғыны қауіпсіз пайдалану нұсқауларын оқып, төнетін қауіпті түсінген жағдайда, олардың да қолдануына болады.
- Балалардың құрылғымен ойнауына рұқсат етпеңіз.
- Балалар аспапты үлкендердің қадағалауымен ғана тазалай және қызмет көрсете алады!
- Құрылғының үстіндегі немесе артындағы шкафтарда балаларды қызықтыруы мүмкін заттарды сақтамаңыз.
- Пісіру аймақтары/оттықтары қолданылу кезінде қызады және қолданыстан кейінгі уақытта да ыстық болады. Балаларды тамақ пісіру кезінде және пісіріп бола салысымен конфоркадан алыс ұстаңыз.

Қауіпсіз қолдану

- Құрылғыны матамен немесе соған ұқсас материалмен ешқашан жаппаңыз. Егер құрылғы әлі ыстық немесе іске қосұлы болса, өрттің шығу қаупі бар.
- Құрылғының бетін жұмыс істеуге пайдаланбаңыз. Құрылғы кенеттен іске қосұлуы немесе әлі ыстық болып тұруы мүмкін, ол нысандардың балқып, қызып немесе өрттің шығуына алып келуі мүмкін.
- Құрылғыны 5 °С градустан төмен температурада пайдаланбаңыз.
- Құрылғыны үй сыртына орналастыруға немесе сыртта қолдануға болмайды.
- Сорғыш құрылғы астында отты жалындатуға болмайды. Плита үстіндегі сорғыш құрылғы өшірулі болса да, жоғары лапылдап жанатын жалындар өрттің шығуына алып келуі мүмкін.
- Өрқашан кастрөлді кастрөл тірегішке қойыңыз. Кастрөлді оттық қақпағына тікелей қою қауіпті жағдайларға алып келуі мүмкін.
- Егер оттық құрамдастары бағыттауыш шығыңқы жерлер көмегімен жиналса ғана, конфорка тиімді түрде жұмыс істейді. Кастрөл тірегіштері бір-біріне қарама-қарсы дұрыс жатқандығын және поддонда тұзу орналасқандығына көз жеткізіңіз. Тек содан кейін ғана кастрөлдер тұрақты түрде орналастырылады.
- Қуыру немесе пісіру табасын пайдалануға болмайды.
- Оттық қауіпсіз және дұрыс жұмыс істеуі үшін оның бөлшектерін жүйелі түрде тазалап тұру қажет.
- Кастрөл тірегіштерінде резеңке аяқтардың болмауы тамшы науасында сызаттардың пайда болуына немесе оттықтың нашар жануына әкелуі мүмкін. Резеңке аяқтар болмаған жағдайда қызмет көрсету бөліміне хабарласыңыз.
- Ыстық оттық қақпақтарын және кастрөл тірегіштерін суық суға ешқашан батырмаңыз. Тез суыту эмальды зақымдауы мүмкін.
- Электрлік қыздыру элементтері өшіргеннен кейін ұзақ уақыт бойы ыстық күйде қалады. Осы уақыт аралығында электрлік қыздыру элементтеріне жақындамаңыз.

Пайдаланушы нұсқаулығы

Үлгілері

Aa - қосалқы оттық

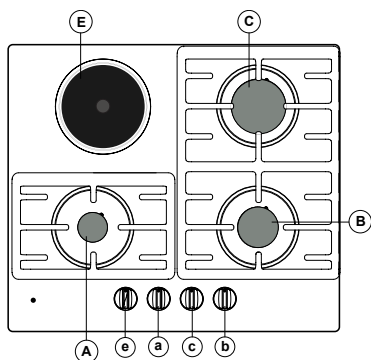
Bb - орташа оттық

Cc - үлкен оттық

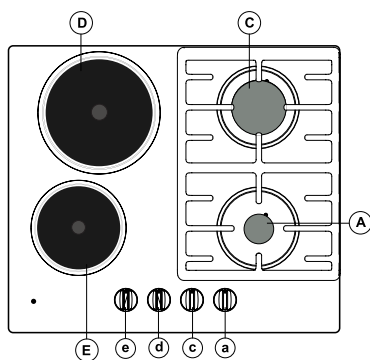
Dd - Ø180 мм қыздыру элементі

Ee - Ø145 мм қыздыру элементі

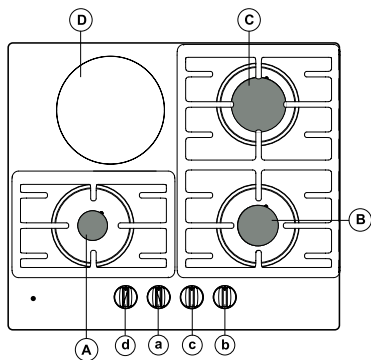
BGH6xxA



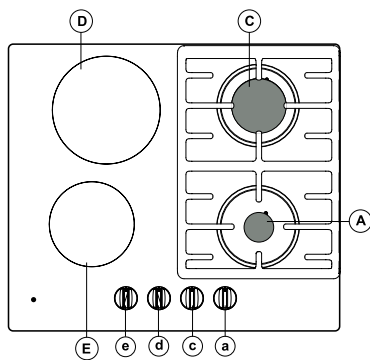
BGH6xxB



BGR6xxA



BGR6xxB



Сипаттамасы

Газ жанарғысы

	G20 - 20 мбар			
	Оттық	Қуат	BGH6xxA BGR6xxA	BGH6xxB BGR6xxB
Aa	Қосалқы	1,05 кВт	x	x
Bb	Орташа	1,80 кВт	x	
Cc	Үлкен	3,00 кВт	x	x

	G20 - 25 мбар			
	Оттық	Қуат	BGH6xxA BGR6xxA	BGH6xxB BGR6xxB
Aa	Қосалқы	1,00 кВт	x	x
Bb	Орташа	1,90 кВт	x	
Cc	Үлкен	3,00 кВт	x	x

	G30/G31 - 28-30/37 мбар			
	Оттық	Қуат / массалық шығын	BGH6xxA BGR6xxA	BGH6xxB BGR6xxB
Aa	Қосалқы	1,05 кВт / 76 г/сағ	x	x
Bb	Орташа	1,70 кВт / 122 г/сағ	x	
Cc	Үлкен	3,00 кВт / 216 г/сағ	x	x

	G30/31 - 50 мбар			
	Оттық	Қуат / массалық шығын	BGH6xxA BGR6xxA	BGH6xxB BGR6xxB
Aa	Қосалқы	1,0 кВт / 72 г/сағ	x	x
Bb	Орташа	1,90 кВт / 137 г/сағ	x	
Cc	Үлкен	3,00 кВт / 216 г/сағ	x	x

Электрлік қыздыру элементі

	Номиналды қуаты (максималды қыздыру параметрі) [Вт]				
	Қыздыру элементі	BGH6xxA	BGH6xxB	BGR6xxA	BGR6xxB
Dd	∅ 180 mm		2000	1800	1800
Ee	∅ 145 mm	1500	1500		1200

66/2014 ережесіне сәйкес ақпарат (тек ЕО үшін)

EN60350-2 стандартына сай өлшемдер

Үлгіні сәйкестендіру		BGH6xxA	BGH6xxB	BGR6xxA	BGR6xxB
Конфорка түрі		Аралас газ және электрлік конфорка			
Электрлік қыздыру элементтерінің саны		1	2	1	2
Электрлік қыздыру элементтеріне арналған қыздыру технологиясы		Қатты плиталар		Сәулелендіруші электрлік қыздыру элементтері	
Электрлік қыздыру элементінің диаметрі	Үлкен электрлік қыздыру элементі:		Ø 180 mm		Ø 180 mm
	Шағын электрлік қыздыру элементі:	Ø 145 mm	Ø 145 mm	Ø 180 mm	Ø 145 mm
Бір кг үшін қуат тұтынуы (EC _{электрлік} ас өзірлеу)	Үлкен электрлік қыздыру элементі:		193,6 Вт-сағ/кг	182,9 Вт-сағ/кг	189,7 Вт-сағ/кг
	Шағын электрлік қыздыру элементі:	184,3 Вт-сағ/ кг	190,4 Вт-сағ/кг		189,9 Вт-сағ/кг
Газ жанарғыларының саны		3	2	3	2
Газ жанарғысы үшін энергия тиімділігі (EE _{газ жанарғысы}), %	Орташа оттық:	58,1	-	58,1	-
	Үлкен оттық:	57,1	57,1	57,1	57,1

Пайдалану

Алғаш пайдаланбас бұрын

BGH6xxA/B:

Электрлік қыздыру элементтерін (кастрөлсіз) 3-5 минутқа максималды қуатпен қосыңыз. Бұл уақыт аралығында қорғаныс жабыны электрлік қыздыру элементтерінде төзімді қабат құрайды. Элементтер бірінші рет қыздырылған кезде түтін пайда болуы мүмкін.

BGR6xxA/B:

Қыздыру элементтерін дымқыл шүберекпен тазалаңыз.

Электрлік қыздыру элементтерін (кастрөлсіз) 3-5 минутқа максималды қуатпен қосыңыз.

Пайдалану кезінде

BGH6xxA/B

Электрлік қыздыру элементтерінің айналасындағы тот баспайтын болаттан жасалған бөлшектер ас әзірлеу кезіндегі жылыту жүктемесіне байланысты түссізденуі мүмкін.

⚠ Қысқаша нұсқаулық

Электрлік қыздыру элементтері өшіргеннен кейін ұзақ уақыт бойы ыстық күйде қалады. Осы уақыт аралығында электрлік қыздыру элементтеріне жақындамаңыз.

BGR6xxA/B:

Электрлік қыздыру элементтерінің температурасы элементті үнемі қосу және өшіру арқылы іштей басқарылады. Электрлік қыздыру элементтері қосулы болған кезде, ашық қызыл шам жанып тұрады.

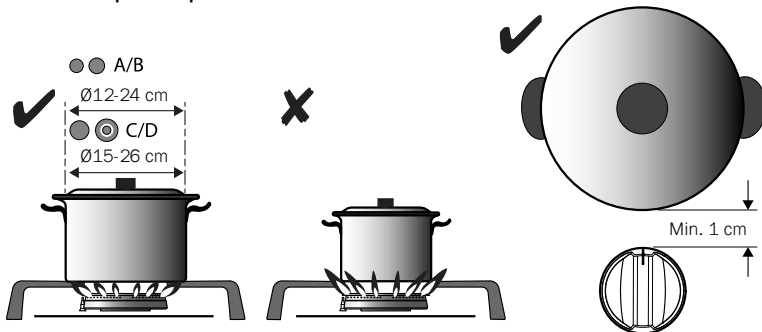
Қыздыру элементі төменгі қыздыру параметріне орнатылған кезде, элемент неғұрлым жиі және ұзақ уақытқа өшіріледі.

⚠ Қысқаша нұсқаулық

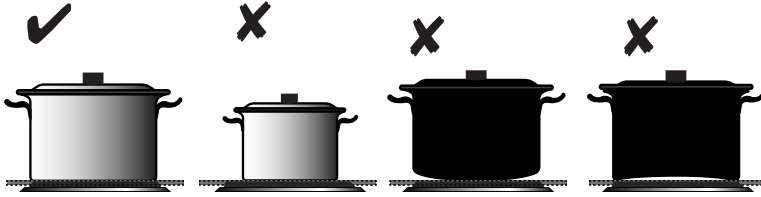
Электрлік қыздыру элементтері өшіргеннен кейін ұзақ уақыт бойы ыстық күйде қалады. Бұл қалдық жылу индикаторы арқылы көрсетіледі. Осы уақыт аралығында электрлік қыздыру элементтеріне жақындамаңыз.

Асүй ыдысы

Газ жанарғылары



Электрлік қыздыру элементтері



⚠ Қысқаша нұсқаулық BGH6xxA/B & BGR6xxA/B

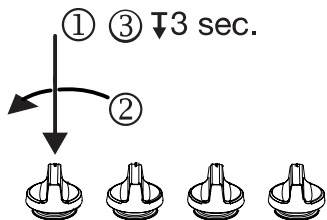
- Кастрөл мен тұтқа немесе ыстыққа төзімді емес қабырға арасындағы қашықтық ерқашан бір сантиметрден жоғары болуы тиіс. Кішірек қашықтық болған жағдайда, жоғары температура тұтқаларды немесе қабырғаны түссіздендіріп, формасын өзгертуі мүмкін.
- Кастрөлдерді әрдайым конфорка шеттеріне ұстаңыз.
- Жақсы жылу өткізгіштікті қамтамасыз ету үшін және ас әзірлеу бетін зақымдап алмау үшін, кастрөлдер мен электрлік қыздыру элементтерінің төменгі беті әрдайым таза әрі құрғақ болуы керек.
- Асты отқа және ыстыққа төзімді шыныдан немесе фарфордан жасалған кастрөлде дайындаған кезде, өндіруші нұсқауларын орындаңыз.
- Кастрөлде әрдайым жеткілікті сұйықтық бар екеніне көз жеткізіңіз. Бос кастрөлдер конфорканың шамадан тыс қызып кетуіне әкелуі мүмкін, ал ол өз кезегінде жұмыс бетінің немесе конфорканың зақымдалуына алып келеді.

⚠ Қысқаша нұсқаулық BGR6xxA/B

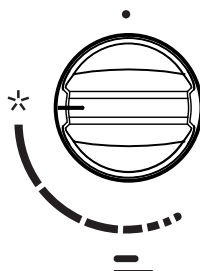
- Ас әзірлеу бетіне сызат түсіруі мүмкін болғандықтан, түбі кедір-бұдырлы кастрөлдерді пайдаланбаңыз. Құм түйіршіктері (мысалы, көкөністер) ас әзірлеу бетіне сызат түсіруі мүмкін.
- Ас әзірлеу бетінде ыдыстарды жылжытпаңыз, бұл сызат түсуіне әкелуі мүмкін.
- Ас әзірлеу беті берік, бірақ соққыларға төзімді емес. Ас әзірлеу бетін зақымдауы мүмкін болғандықтан, оған қатты және/немесе үшкір заттардың құлап кетпеуін қадағалаңыз.
- Қант пен тәтті тағамдар шыны керамикалық бетті қатты зақымдауы мүмкін. Ас әзірлеу бетін зақымдамауы үшін, конфорка әлі ыстық болса да, оларды дереу қырғышпен алып тастаңыз.
- Ас әзірлеу бетінде жұқа алюминий кастрөлде және фольгада, сондай-ақ пластикалық контейнерлерде ас әзірлеменіз. Бұл материалдар балқып, конфорканы зақымдауы мүмкін.

Басқару:
BGH6xxA/B & BGR6xxA/B
 Газ жанарғыларын басқару

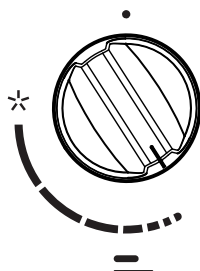
- (1) Басу
- (2) Сол жаққа бұру + ұстап тұру
- (3) 3 сек ұстап тұру



жоғары параметр



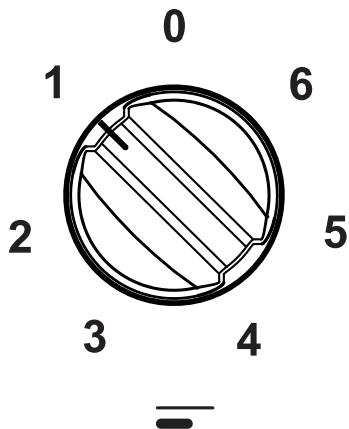
төмен параметр



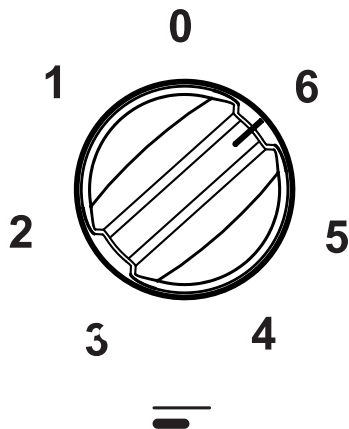
BGH6xxA/B

BGH6xxA/B Электрлік қыздыру элементтерін басқару

төмен параметр



жоғары параметр

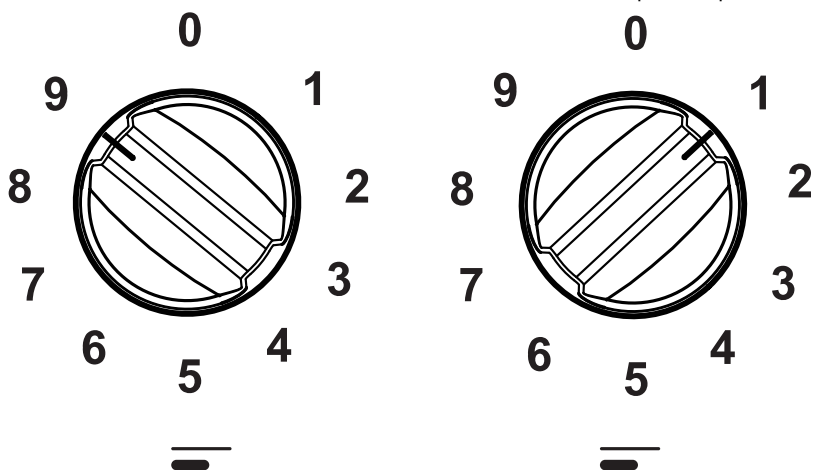


BGR6xxA/B

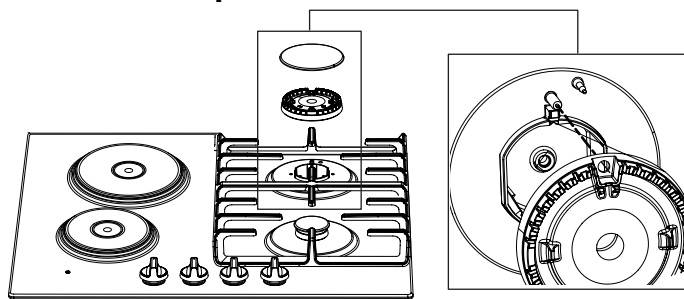
BGR6xxA/B Электрлік қыздыру элементтерін басқару

жоғары параметр

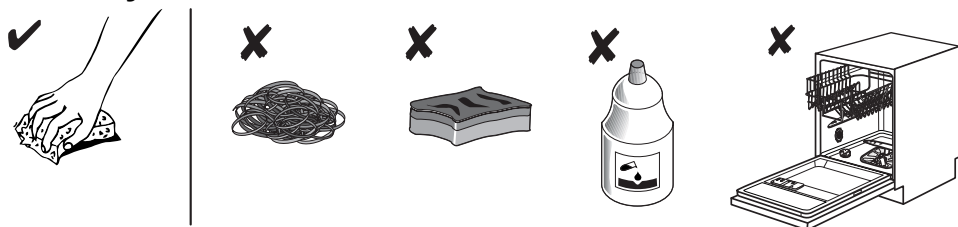
төмен параметр



Оттықтың орны:



Тазалау:



Құрылғыны әр пайдаланғаннан кейін тазалауға кеңес береміз. Бұл күйіп кеткен астың шыны бетін зақымдауын болдырмайды.

BGH6xxA/B

Күнделікті тазалау

Электрлік қыздыру элементтерінің айналасын тазалау үшін жуғыш құрал қосылған жылы суды пайдаланыңыз. Бұл әрекетті орындамас бұрын, қатып қалған қалдықтарды жібіту үшін губканы пайдаланыңыз.

Қатты ластанған электрлік қыздыру элементтері

Барлық ластанған қыздыру элементтерін пайдаланғаннан кейін, суыған кезде дереу тазалау керек. Егер қыздыру элементтері қатты ластанбаған болса, оны сумен және жуғыш құралмен дымқылдандырылған шүберекпен сүрту жеткілікті. Егер элемент қатты ластанған болса, жуғыш құралмен дымқылдандырылған болаттан жасалған губканы (сым қырғыш) пайдаланыңыз. Тазалап болғаннан кейін, қыздыру элементтерін әрдайым құрғатып сүрту керек.

Құрамында тұзы бар сұйықтықтар, күйіп қалған тамақтар немесе ылғал қыздыру элементтерін зақымдауы мүмкін. Сондықтан қыздыру элементтерін әрдайым таза әрі құрғатып сүртіңіз.

Техникалық қызмет көрсету

Электрлік қыздыру элементтерінің жұмыс күйін сақтау үшін кейде тігін машиналарына арналған майды немесе нарықта қолжетімді тазалауға және күтім көрсетуге арналған қарапайым өнімдерді пайдаланыңыз. Май, бекон / шошқа майы немесе соған ұқсас заттарды пайдаланбаңыз (тот басу қаупі бар). Қыздыру элементі сәл жылы болса, жуғыш зат ұсақ тесіктерге жылдам кіреді.

BGR6xxA/B

Күнделікті тазалау

Құрылғыны тазалау үшін дымқыл шүберек пен жұмсақ тазалағыш құралды (жуғыш құрал) пайдаланыңыз.

Құрылғыны қағаз орамалмен немесе шүберекпен құрғатыңыз.

Қатты ластанған шыны

1. Конфорка әлі ыстық болса да, астың қалдықтарын, күйіп кеткен майды, қантты немесе қатып қалған дақтарды шыны керамикалық конфоркадан қырғышты пайдалану арқылы дереу алып тастаңыз! Қант және/немесе астың қалдықтары шыны керамикалық бетті біржолата зақымдауы мүмкін.

- Қырғышты шыны бетте дұрыс бұрышпен (45° - 60°) ұстаңыз. Қырғышты шыны бетке ақырын басып, кірді кетіру үшін бет бойынша сырғытыңыз. Қырғыштың пластикалық тұтқасы (кейбір түрлерінде) ыстық қыздыру элементіне тимейтіндігіне көз жеткізіңіз.
- Қырғышты шыныға перпендикуляр түрде баспаңыз.
- Конфорка бетін қырғыш жүзінің ұштарымен сызып алмаңыз. Бұл шыныда кетпейтін сызаттар тудыруы мүмкін.

2. Шыныдан қатып қалған дақтарды кетіргеннен кейін, конфорканы тазалау үшін күнделікті тазалау қадамдарын орындаңыз.

3. Тазалау нәтижелерімен қанағаттанбасаңыз, жоғарыда аталған тазалау қадамдарын қажетінше жиі қайталауға болады.

Қысқаша нұсқаулық

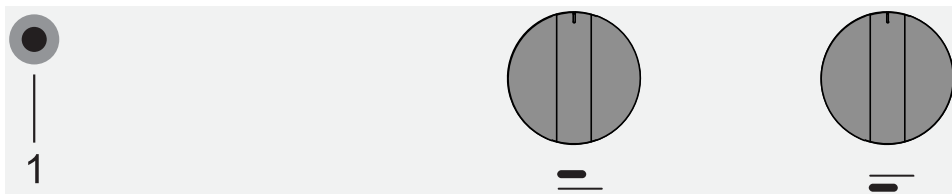
Ысқыш тазалағыш құралдарды пайдаланбаңыз, себебі олар сызаттар түсіруі мүмкін.

Құрылғыны тазалау үшін болат ысқышты, қырғыштарды немесе қандай да бір өткір заттарды пайдаланбаңыз.

Конфорка ас әзірлеу процесіне байланысты әлі де ыстық болуы мүмкін! Ас әзірлеу бетін тікелей ұстамаңыз. Құрылғыны ас әзірлегеннен кейін дереу тазалау кезінде күйіп қалмас үшін қажет болса, қолғапты қолданыңыз.

Қосу/Өшіру- және қалдық жылу индикаторы

BGH6xxA/B:



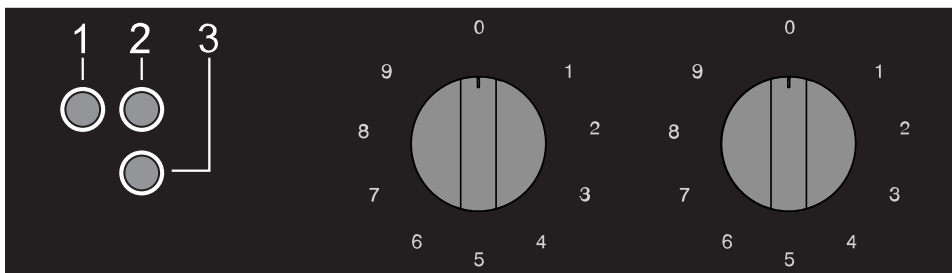
1. Қосу/Өшіру индикаторы:

Бір немесе бірнеше қыздыру элементінің қосылуы екендігін көрсетеді.

Қысқаша нұсқаулық

Егер қыздыру элементі өшірулі болса, Қосу/Өшіру индикаторы да өшірулі болады. Алайды, электрлік қыздыру элементтері өшіргеннен кейін ұзақ уақыт бойы ыстық күйде қалады. Осы уақыт аралығында ыстық қыздыру элементіне тиген кезде жарақат алу қаупі бар.

BGR6xxA/B:



1. Қосу/Өшіру индикаторы: Бір немесе бірнеше қыздыру элементінің қосылуы екендігін көрсетеді.
2. Артқы қыздыру элементінің қалдық жылу индикаторы: Артқы қыздыру элементінің ыстық екендігін (әлі де) көрсетеді.
3. Алдыңғы қыздыру элементінің қалдық жылу индикаторы: Алдыңғы қыздыру элементінің ыстық екендігін (әлі де) көрсетеді.

ЫСТЫҚ БЕТ!

Ескерту! Ыстық қыздыру элементіне тиген кезде жарақат алу қаупі бар.

Ақаулықтар кестесі

Төменде кейбір жалпы мәселелерді анықтауға қатысты кеңестер берілген.

Не болды...?	Ықтимал себебі	Қандай әрекеттерді орындау қажет?
Оттық тұтанбайды. Жалын тегіс емес/тұрақсыз.	Дұрыс емес газ қуаты параметріне байланысты жалын дұрыс емес.	Газ құбырын маман тексеруі керек!
Оттықтар жалыны кенет өзгереді.	Асүй конфоркасының дұрыс жинақталмаған бөлшектері.	Оттықты дұрыстап жинақтаңыз.
Оттықты тұтандыруға шамалы уақыт кетеді.	Асүй конфоркасының дұрыс жинақталмаған бөлшектері.	Оттықты дұрыстап жинақтаңыз.
Тұтандырғаннан кейін жалын бірден өшеді.	Тұтқа тым қысқа уақыт неме әлсіз басылған.	Тұтқаны ұзақ уақыт басып тұрыңыз.
Оттық аймағындағы тор түссізденді ме?	Бұл жоғары температурадан болатын жалпы орын белгісі болып есептеледі.	Торды металлды күтіге арналған ағартқышпен тазалаңыз.
Негізінде, электрлік қуат көзі үзілді ме?	Сақтандырғыш күйі мүмкін.	Сақтандырғышты сақтандырғыш қорабынан тексеріп, күйген жағдайда ауыстырыңыз.
Оттықтардың электрлік тұтануы енді істемейді ме?	Тұтандыру тығыны мен оттық арасында тағам немесе ағартқыш қалдықтары бар.	Тұтандыру тығыны мен оттық арасындағы саңылауды ашып мұқият тазалаңыз.
Оттық қақпағы тартымсыз көрінеді.	Тұрақты кір.	Оттық қақпақтарын металлды күтіге арналған ағартқышпен тазалаңыз.
Электрлік қыздыру элементтерін алғаш пайдаланған кезде сәл иіс шығады	Жаңа құрылғы қызуда.	Бұл қалыпты жағдай және бірнеше рет пайдаланғаннан кейін жоқ болады. Ас үйді желдетіңіз.

ЕСКЕРТПЕ!

Егер құрылғы дұрыс пайдаланбауға байланысты істемесе, кепілдік кезеңіндегі қызмет көрсету маманының кірісіне ақы алынады. Бұл нұсқауларды үнемі қолжетімді орында сақтаңыз; егер құрылғыны басқа тұлғаға өткізсеңіз, нұсқауларды қосып беріңіз.

Егер жоғарғы нұсқауларды қарастырғанға қарамастан мәселе сақталса, өкілетті қызмет көрсету техникасына хабарласыңыз. Дұрыс емес байланыстан немесе құрылғыны пайдаланудан болатын қателерді немесе кепілдік талаптарын азайту кепілдікпен қамтылмайды. Бұндай жағдайларда жөнделу шығынына пайдаланушы жауапты болады.

Орнату нұсқауы

Қауіпсіздік ережелері



- Зақымдалған бөлшектерді тек түпнұсқа бөлшектермен ауыстыруға болады.

Түпнұсқа бөлшектердің қауіпсіздік талаптарына сәйкес келетіндігіне тек өндіруші ғана кепілдік бере алады.

- Ескерту! Қауіпті жағдайлардың алдын алу үшін байланыстыру кабелін ауыстыруды өндіруші, авторлық құқығы бар сервис орталығы немесе білікті маман ғана орындай алады.

- Бұл құрылғы тіркелген орнатушы арқылы ғана жалғануы тиіс.
- Орнатпас бұрын, жергілікті үлестіру (кернеу, жиілік, газ көзі мен қысымы) және құрылғыны реттеу шарттары үйлесімді екеніне көз жеткізіңіз.

Электрлік қосылым I класс - 220-240 В - 50/60 Гц - макс. 13500 Вт.

- Бұл құрылғы жерге тұйықталуы керек.
- Кернеу, жиілік, қуат, газ түрі мен құрылғының жасалған елі құрылғыдағы техникалық деректер кестесінде көрсетілген.
- Электрлік қосылым ұлттық және жергілікті заңдарға сәйкес жасалуы тиіс.
- Егер стационарлық құрылғы қуат көзімен және тығынмен бекітілмесе немесе III санаттағы артық кернеу жағдайларында толық ажыратылуын қамтамасыз ететін барлық полюстерде қуат сымдарынан ажыратылса, сымдар ережелеріне сәйкес бекітілген сымдар қосулы болуы қажет екендігін нұсқаулар мәлімдеуі керек. Қуатпен қамтамасыз ету кабеліне орнатылған аралығы кем дегенде 3 мм алшақ тұрған контактісі бар, көп полюсті қосқышты пайдалану осы талаптарға жауап береді.

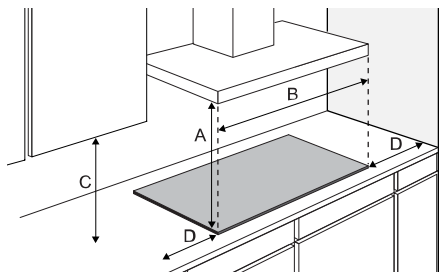
Газ қосылымы 1/2" ISO 228 / ISO 7-1 / EN 10226-1 (1/2" ISO 228 / 1/2" ISO 228 тек FR).

- Газ құбырының қосылымы ұлттық және жергілікті заңдарға сәйкес жасалуы тиіс. Техникалық газ деректерін құрылғы затбелгісінен қараңыз.

- Бұл құрылғы жанатын өнімдерді құтқару құрылғысына қосылмаған. Оны ағымдағы орнату талаптарына сай орнатып, қосу қажет. Желдетуге қатысты талаптарға арнайы көңіл бөлу қажет.
- Біз газ плитасының конфоркасын бекітілген құбырдың газ құбыры арқылы жалғауды ұсынамыз. Сонымен қатар, арнайы жасалған шлангі арқылы жалғауға да рұқсат етіледі.
- Пештің артқы жағындағы құбыр толықтай металдан жасалуы тиіс.
- Қауіпсіздік шлангісі бүгілмеуі мүмкін және ас үйдің қозғалмалы бөлшектеріне тимеуі қажет.
- Газ көзінің клапаны оңай қол жеткізуге болатын орынға орнатылуы керек.
- Құрылғы айналасындағы қабырғалар мен жұмыс беті кем дегенде 105 °C градусқа дейін ыстыққа төзімді болуы қажет.
- Төменгі ас үй элементі жұмыс үстелінің төменгі бетінен кемінде 15 см қашықтықта болатын кірістірілген көлденең сөрөмен жабдықталуы керек. Сөре мен ас әзірлеу бетінің арасы бос болуы керек және ол жерде ыдыс-аяқтарды сақтауға болмайды.

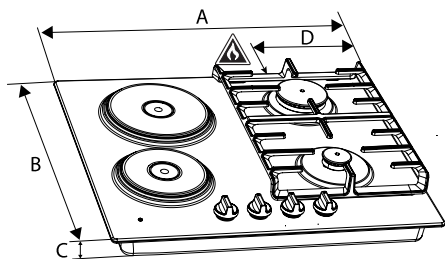
Орнату дайындықтары

Құрылғы айналасындағы бос кеңістік



A (mm)	B (mm)	C (mm)	D (mm)
min. 650	min. 600	min. 450	min. 120

Өлшемдері Құрылғы:



A (mm)	B (mm)	C (mm)	D (mm)
600	520*	52	138
600	522**	52	138

*BGH6xxA/B

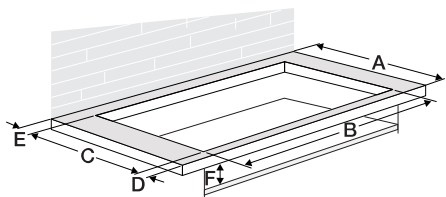
**BGR6xxA/B

Кірістірілген:



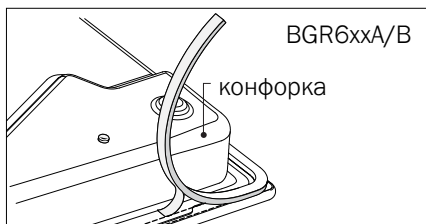
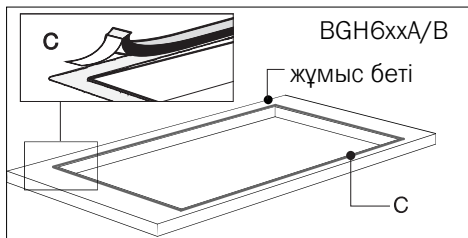
Қысқаша нұсқаулық

Төменгі ас үй элементі жұмыс үстелінің төменгі бетінен кемінде 150 мм қашықтықта болатын кірістірілген көлденең сөрөмен жабдықталуы керек. Сөре мен ас әзірлеу бетінің арасы бос болуы керек және ол жерде ыдыс-аяқтарды сақтауға болмайды.

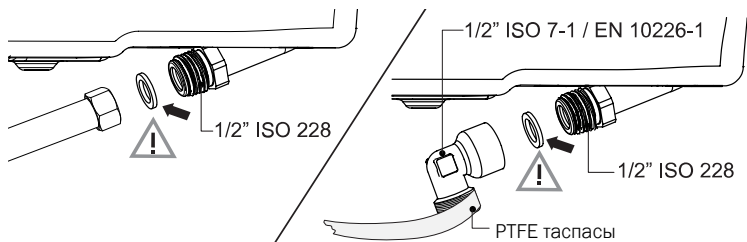


A (mm)	B (mm)	C (mm)	D (mm)	E (>mm)	F (mm)
600	560	490	60	50	150

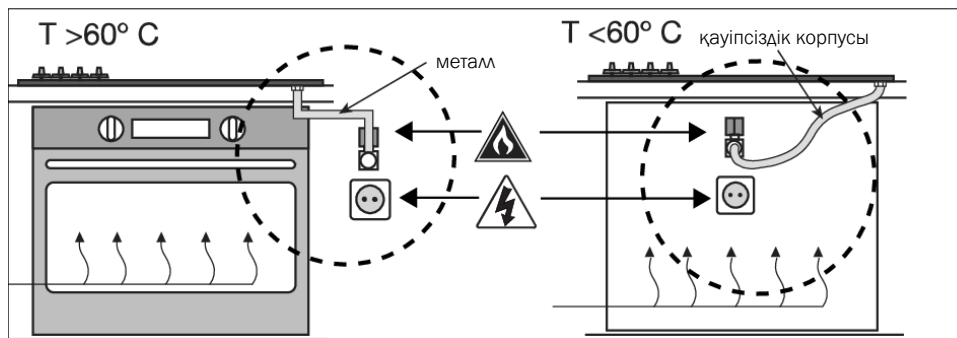
Тығыздауыш таспа



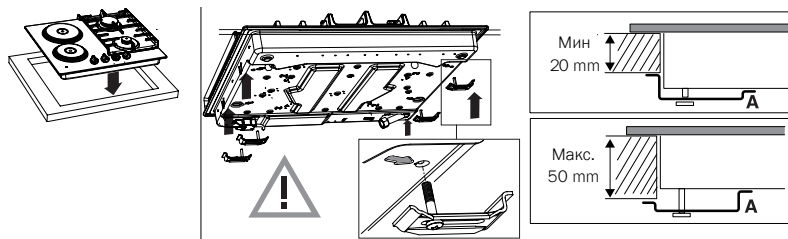
Газ қосылымы



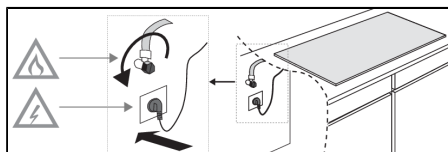
Қолжетімділік



Кірістірілген ыдыс жуу машинасы



Қосу және сынау



⚠ Қысқаша нұсқаулық
Қосылымдардың газ өткізбейтіндігін тексеріңіз.

Өзгерту нұсқауы



Қысқаша нұсқаулық

Басқа газ түріне арналған баптау!



Қысқаша нұсқаулық

Назар аударыңыз! Осы нұсқауларды білікті емес маман орындаған кезде, қауіпті жағдайлар орын алуы мүмкін. Жеткізуші қызметкерлері болып табылмайтын мамандар арқылы осы нұсқаулардың дұрыс емес орындалуы салдарына (қауіпті жағдайдың орын алуы және/немесе адамдарға не тауарларға зақым келуі) жеткізуші жауапты емес. Осы нұсқаулардың олақ орындалуынан пайда болған жанама зақымдар қабылданбайды.

Осы өзгерту жинағымен газ плитасының конфоркасы басқа газ түрленіне өзгертілуі мүмкін. Өзгерту кестесін көріңіз.

Өзгерту кестесі

Газ түрі	P мбар	Өзгерту	Қосалқы	Орташа	Үлкен
			саптама	саптама	саптама
G20	20	-	72	97	128
G20	25	-	68	95	110
G20 - 20 мбар немесе бастап G20 - 25 мбар көрсеткішінен түрлендіру:					
G30/G31	28-30/37	Саптаманы және әрекет етуді қажет етпейтін байпасты ауыстырыңыз (3А қадамын қараңыз)	50	65	85
(PL) G30/G31	37	Саптаманы және әрекет етуді қажет етпейтін байпасты ауыстырыңыз (3А қадамын қараңыз)	50	65	85
G30/G31	50	Саптаманы және әрекет етуді қажет етпейтін байпасты ауыстырыңыз (3А қадамын қараңыз)	43	60	75

Газ түрі	P мбар	Өзгерту	Қосалқы	Орташа	Үлкен
			саптама	саптама	саптама
G30/G31	28-30/37	-	50	65	85
G30/G31 - 28-30/37 мбар көрсеткішінен түрлендіру:					
G20	20	Саптаманы және әрекет етуді қажет етпейтін байпасты ауыстырыңыз (3С-қадамын қараңыз)	72	97	128

Кесте соңғы беттен жалғасады

G20	25	Саптаманы және әрекет етуді қажет етпейтін байпасты ауыстырыңыз (3С-қадамын қараңыз)	68	95	110
-----	----	--	----	----	-----

Қуат кестесі (кВт-г/сағ)

	PL G30/G31 - 37 мбар
Қосалқы оттық	1,15 / 83
Орташа оттық	1,95 / 140
Үлкен оттық	3,30 / 238

Өзгертуге арналған жинақ құрамы

- Оттықтар саптамалары және (қолданбалы болғанда) газ крандарының өткізіп жіберу бұрандалары.
- Өзгертілген газ сипаттамалары мен параметрінен тұратын деректер белгісі.

Қажетті құралдар:

T1 Гайканы бұрайтын кілт (7 мм)

T2 Тегіс жүзді бұранда бұрауыш (4 мм)

T3 Ұзын ұшты қысқыштар

T4 Шеті ашық бұрауыш (7 мм)

T5 Кему сынағы спрейі

Саптамаларды өзгерту



ЕСКЕРТПЕ!

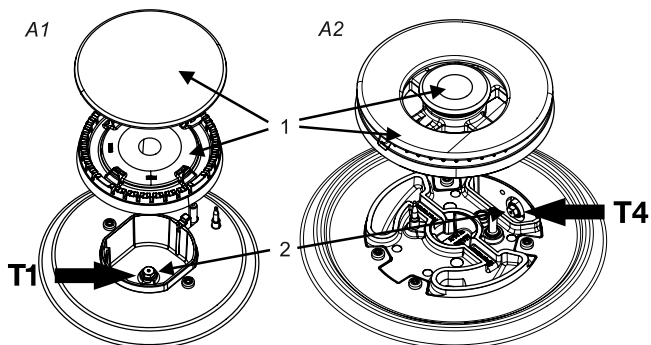
Есіңізде сақтаңыз: құрылғыны қуат көзінен ажыратыңыз.

Жұмыс бетінің зақымдалуын болдырмаңыз. Құрылғы бөлшектерін қорғалған негізге қойыңыз.

Газдың басқа түріне ауысу үшін, саптамалар ауыстырылуы керек.

Сонымен қатар, саптамада мөндері белгіленеді.

1. Таба тіректерін, оттық бастиектерін, коронкаларды және қақпақтарды алыңыз (A1 және A2 суреттерін көріңіз).
Дөңгелек басқару тұтқаларын тігінен жоғары көтеріңіз.
2. Ескі саптамаларды алып, оттық ыдыстары ішіне жаңа саптамалар салу үшін розетканы (T1) немесе ашық шеткі кілтті (T4) пайдаланыңыз (A1 және A2 суреттерін көріңіз).



Өткізіп жіберу бұрандаларын өзгерту

Құрылғылар түрлендірілетін газ түріне байланысты өткізіп жіберу бұрандаларын реттеудің екі жолы бар.

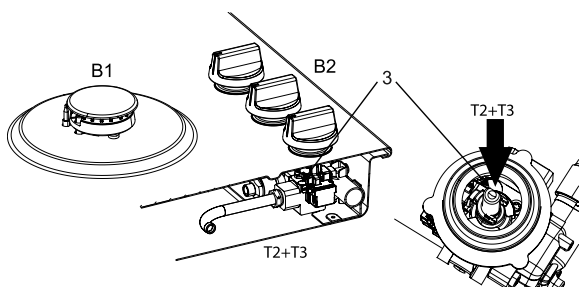
Өзгеру кестесінің «Өзгерту» бағанынан өткізіп жіберу бұрандаларын толық бұрау (3А әрекетін қараңыз) өткізіп жіберу бұрандасымен ауыстыру (3В әрекетін қараңыз) немесе реттеу (3С әрекетін қараңыз) керектігін тексеріңіз.

Сонымен қатар, мәндер өткізіп жіберу бұрандаларының үстінде көрсетіледі. Өткізіп жіберу бұрандаларына тұтқалар шешілген кезде конфорка үстінен қол жеткізуге болады (В2).

3А. Тегіс жүзді бұрағышпен (Т2) барлық газ қрандарының өткізіп жіберу бұрандаларын (3) толығымен бұраңыз.

3В. Тегіс жүзді бұрағышпен (Т2) және кемпірауызбен (Т3) өткізіп жіберу бұрандаларын босатыңыз. Жаңа өткізіп жіберу бұрандаларын кемпірауызбен салып, тегіс жүзді бұрағышпен барлық газ қрандарының өткізіп жіберу бұрандаларын бұраңыз.

3С. Барлық газ қрандарының өткізіп жіберу бұрандаларын (3) минималды газ ағыны бар тұрақты жалын орнатылғанға дейін тегіс жүзді бұрағышты (Т2) пайдалану арқылы реттеңіз. Оттықтың ыстық және суық күйіндегі жалынның тұрақтылығын тексеріңіз.



Құрылғының газ өткізбеушілігін және жұмысын тексеру

Құрылғы газбен қамтамасыз етілген кезде оның газ өткізбеушілігін тексеру үшін газдың шығуын тексеруге арналған спрейді пайдаланыңыз.

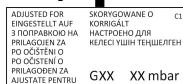
1. Инжекторды бекітіңіз.

- Газ кранын ашыңыз. **Назар аударыңыз:** термозлектрлік қауіпсіздік құрылғысын қайта анықтау үшін, газ кранын басып, ашыңыз және оны басулы күйде ұстаңыз.
- Барлық газ қосылымдарына кему сынағы спрейін сеуіп, газ өткізбеушілігін тексеріңіз.
- Осы сынақты әрбір оттыққа қайталаңыз.

Іске қосу

- Түймелерді, оттық бөлшектерін және таба тіректерін қайта орнатыңыз.
- Құрылғының дұрыс газ түріне және қысымына қосылғандығын тексеріңіз.
- Негізгі газ клапанын ашыңыз.
- Штепсельді қуат розеткасына тығыңыз.

Жұмысын тексеру



- Оттықтарды тұтандырыңыз.
- Толық икемділік коэффициенті үшін жалын пішіні қалыпты, біркелкі және тұрақты екендігін тексеріңіз:
 - Кішкентай оттықтағы жалын өшіп қалмағанын тексеріңіз;
 - Максималды жану кезінде оттық "ауа шығармайтынын" тексеріңіз;
 - Жану кезінде ұзын сары жалындар болмауы қажет.
- Өзгертілген газ сипаттамалары мен параметрінен тұратын деректер белгісін ескі сипаттамалы ағымдағы деректер белгісі үстіне қойыңыз (газ қосылымына жақын құрылғылар астында).

Экологиялық факторлар

Құрылғы мен қаптама материалдарын кәдеге жарату

Осы құрылғыны өндіру кезінде берік материалдар пайдаланылды.

Құрылғы қаптамасын қайта өңдеуге болады. Келесілерді пайдалануға болады:

- картон;
- қағаз;
- полиэтиленді пленка (PE);
- фреонсыз полистирол (PS қатты пенопласт);
- полипропиленді таспа (PP).

Бұл материалдарды жауапты және мемлекеттік ережелерге сәйкес кәдеге жаратыңыз.



Тұрмыстық электрлік құрылғыларының жеке топтамасына арналған талапты тағайындау үшін, айқас сызықпен сызылған қоқыс жәшігінің белгісі өнімге қолданылады.

Бұл қызмет көрсету мерзімінің соңында өнім қалалық қоқыс ретінде кәдеге жаратылмауы тиіс дегенді білдіреді. Ол қоқыс жинау орталығы ретінде анықталатын арнайы жергілікті билік органына немесе осы қызметпен айналысатын дилерге берілуі тиіс. Газ плитасының конфоркасы сияқты тұрмыстық құрылғыны жеке кәдеге жарату қоршаған ортаға және денсаулыққа кері әсері тиюі мүмкін жағдайларды болдырмайды және құрама материалдарды қалпына келтірде қуат пен ресурстарды айтарлықтай үнемдеуге мүмкіндік береді.

ЕСКЕРТПЕ!

Есіңізде болсын! Сынған керамикалық әйнек пластинканы әйнекті қайта өңдеу себетіне тастамаңыз, оны муниципалитеттің қоқысты қайта өңдеу орталығына апарыңыз.

Сәйкестік декларациясы



Біз осы арқылы өнімдеріміз тиісті еуропалық директиваларды, жарлықтарды және ережелерді, сонымен қатар көрсетілген стандарттарда берілген талаптарды қанағаттандыратынын мәлімдейміз.

gorenje

www.gorenje.com



857148-a7

CE