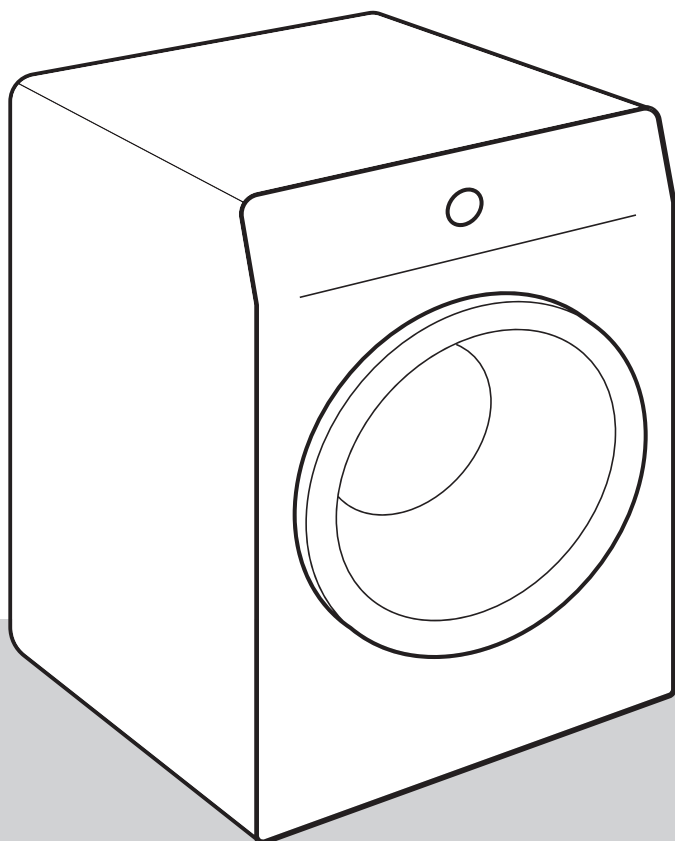


**gorenje**

UK

UA

**ДОКЛАДНА ІНСТРУКЦІЯ  
З ВИКОРИСТАННЯ  
ПРАЛЬНОЇ МАШИНИ**




Сьогодні життя сповнене складнощів. Давайте полегшимо догляд за білизною! У новій пральній машині використано новітні технології й передові розробки в догляді за білизною, що допоможуть спростити щоденні побутові справи.

Найновіші технології, що використовуються в нашій пральній машині, забезпечують дбайливий догляд за речами та запобігають їх змінанню. До того ж робота пральної машини буде ощадною до навколишнього середовища: енергія, вода й мийний засіб використовуватимуться ефективно.


Ця пральна машина призначена винятково для побутового використання. Не періть у ній білизну, що не призначена для машинного прання.

У цьому посібнику використовуються вказані нижче позначки, які мають відповідні значення:

 **ІНФОРМАЦІЯ!**  
Інформація, порада, підказка або рекомендація

 **УВАГА!**  
Попередження: небезпека

 **НЕБЕЗПЕКА УРАЖЕННЯ ЕЛЕКТРИЧНИМ СТРУМОМ!**  
Попередження: ризик ураження електричним струмом

 **ГАРЯЧА ПОВЕРХНЯ!**  
Попередження: ризик обпектиса гарячою поверхнею

 **ПОЖЕЖОНЕБЕЗПЕЧНО!**  
Попередження: ризик виникнення пожежі



Уважно прочитайте інструкції. Це важливо.

# Зміст

<b>ПРАВИЛА ТЕХНІКИ БЕЗПЕКИ</b> .....	<b>5</b>
Безпека дітей .....	8
Ризик обпектисся гарячою поверхнею .....	9
<b>ОПИС ПРАЛЬНОЇ МАШИНИ</b> .....	<b>10</b>
Технічні дані .....	11
Блок керування .....	12
<b>ВСТАНОВЛЕННЯ ТА ПІДКЛЮЧЕННЯ</b> .....	<b>13</b>
Знімання блокувальних стержнів .....	13
Переміщення та транспортування після встановлення .....	14
Вибір приміщення .....	14
Регулювання висоти ніжок пральної машини .....	14
Розташування пральної машини .....	15
Підключення до мережі водопостачання .....	17
Підключення та захист зливного шланга .....	18
Підключення до електромережі .....	19
<b>ПЕРЕД ПЕРШИМ ВИКОРИСТАННЯМ ПРИЛАДУ</b> .....	<b>20</b>
<b>ПОКРОКОВИЙ ПРОЦЕС ПРАННЯ (КРОКИ 1–6)</b> .....	<b>21</b>
Крок 1. Перевірка символів на білизні .....	21
Крок 2. Підготовка до прання .....	22
Увімкнення пральної машини .....	22
Завантаження пральної машини .....	23
Крок 3. Вибір програми прання .....	24
Таблиця програм .....	25
Оптимізація тривалості під час виконання програми .....	27
Програми прання з парю .....	27
Крок 4. Вибір додаткових функцій .....	28
Крок 5. Запуск програми прання .....	33
Pasul 6: Finalizarea programului de spălare .....	33
<b>ЗУПИНКА ТА ЗМІНЕННЯ ПРОГРАМИ</b> .....	<b>34</b>
Ручна зупинка .....	34
Користувацькі параметри .....	34
AdaptTech .....	34
Меню користувацьких параметрів .....	34
Кнопка Зупинки .....	34
Додавання або виймання білизни під час роботи пральної машини .....	35
Помилки .....	35
Перебій електроживлення .....	35
Пвідчинення дверцят (пауза/скасування/змінення програми) .....	35
Відображення кількості завершених циклів прання .....	36
<b>ЧИЩЕННЯ Й ОБСЛУГОВУВАННЯ</b> .....	<b>37</b>
Очищення дозатора .....	37
Чищення шлангу подавання води, дозатора прального засобу й гумового ущільнювача дверцят .....	38
Чищення насосного фільтра .....	39
Чищення зовнішньої частини пральної машини .....	40

<b>УСУНЕННЯ НЕСПРАВНОСТЕЙ</b> .....	<b>41</b>
Потрібні дії ...? .....	41
Таблиця усунення несправностей і помилок .....	41
Обслуговування .....	47
<b>РЕКОМЕНДАЦІЇ ЩОДО ПРАННЯ Й ЕКОНОМНОГО ВИКОРИСТАННЯ ПРАЛЬНОЇ МАШИНИ</b> .....	<b>48</b>
<b>УТИЛІЗАЦІЯ</b> .....	<b>50</b>

# ПРАВИЛА ТЕХНІКИ БЕЗПЕКИ



**Перед експлуатацією пральної машини уважно прочитайте інструкції з використання.**

**Не використовуйте пральну машину, доки не ознайомитеся з цією інструкцією з використання.**

**Ця інструкція постачається в комплекті з різними типами й моделями пральних машин. Тому вона може містити опис параметрів і обладнання, недоступних у вашій пральній машині.**

**Недотримання інструкції з експлуатації або неналежне використання пральної машини може призвести до пошкодження білизни, приладу або травмування користувача. Зберігайте інструкцію під рукою, поряд із пральною машиною.**

**Цей прилад призначено для побутового або подібного застосування, наприклад:**

- на кухнях, призначених для працівників магазинів, офісів або інших робочих середовищ;
- у заміських будинках;
- людьми, що проживають у готелях, мотелях або інших житлових приміщеннях;
- у готелях типу «ліжко та сніданок».

Пральну машину не можна використовувати дітям і особам із фізичними або розумовими вадами чи без належних знань і досвіду. Зазначених осіб має навчити користуватися приладом особа, відповідальна за їхню безпеку.

**⚠ УВАГА!**

**Пральну машину можна використовувати лише зі шнуром живлення з комплекту постачання.**

**⚠ НЕБЕЗПЕКА УРАЖЕННЯ ЕЛЕКТРИЧНИМ СТРУМОМ!**

Щоб уникнути небезпеки, **пошкоджений шнур** живлення має замінювати виробник, спеціаліст з обслуговування або інша вповноважена особа.

**⚠ УВАГА!**

Не підключайте пральну машину до джерела електроживлення за допомогою зовнішнього перемикача, як-от таймера, і не підключайте її до мережі, яку регулярно вимикає постачальник.

Інструкція з експлуатації доступна на нашому веб-сайті [www.gorenje.ua](http://www.gorenje.ua).

Дотримуйтеся вказівок із правильного встановлення пральної машини Gorenje й підключення її до джерела водопостачання й електроживлення (див. розділ «УСТАНОВЛЕННЯ ТА ПІДКЛЮЧЕННЯ»).

Підключення до водо- й електропостачання має виконувати фахівець належної кваліфікації.

Ремонт і обслуговування, що пов'язані з безпекою або роботою машини, має виконувати кваліфікований спеціаліст.

**Не встановлюйте пральну машину в приміщенні, де температура може падати нижче 5°C, оскільки її деталі можуть пошкодитися, якщо вода замерзне.**

Вентиляційні отвори в нижній частині пральної машини не повинні бути заблоковані килимом.

**Для підключення пральної машини до водопостачання обов'язково використовуйте шланг подавання води й ущільнювальні прокладки. Тиск води має бути від 0,05 до 0,8 МПа (0,5–8 бар).**

Завжди використовуйте новий шланг для підключення пральної машини до водопостачання; не використовуйте повторно старий шланг.

Кінець зливного шланга повинен діставати лінії спускання води.

Перед запуском циклу прання натисніть на дверцята в позначеному місці, щоб вони закрилися з клацанням. Дверцята не можна відчинити, коли пральна машина працює.

**Перед першим пранням рекомендовано видалити з барабана пральної машини всі забруднення, запустивши програму «Cotton 90°C (Бавовна 90°C)» (див. ТАБЛИЦЮ ПРОГРАМ).**

**Після завершення циклу прання перекрийте кран подавання води й витягніть штепсель пральної машини з розетки.**

Використовуйте машину лише для прання білизни, як описано в інструкції з експлуатації. Машина не призначена для сушіння.

Під час прання не вивільняються іони срібла.

Використовуйте лише пральні засоби й пом'якшувачі, призначені для машинного прання. Ми не несемо відповідальності за будь-які пошкодження або знебарвлення ущільнювачів і пластикових компонентів унаслідок неправильного використання вибілювачів чи барвників.

**Для видалення накипу** використовуйте тільки засоби з антикорозійним захистом. (Використовуйте тільки некорозійні засоби для видалення накипу.) Дотримуйтесь інструкцій виробника. Завершіть процес видалення накипу кількома циклами полоскання й запустіть Drum clean (Самоочищення) програму, щоб видалити залишкові кислоти (як-от оцет тощо).

### **ПОЖЕЖОНЕБЕЗПЕЧНО!**

Ніколи не використовуйте пральні засоби, які містять розчинники, оскільки це може призвести до утворення токсичних газів, що можуть пошкодити пральну машину та призвести до займання або вибуху.

### **Безпека дітей**

#### **УВАГА!**

**Не дозволяйте дітям молодше трьох років наближатися до виробу, якщо вони не перебувають під постійним наглядом.**

**Не дозволяйте дітям грати із сушильною машиною.**

**Зберігайте пральний засіб і кондиціонер у недоступному для дітей місці.**



**Активуйте блокування від дітей.** Див. розділ «КРОК 4. ВИБІР НАПАШТУВАНЬ/Блокування від дітей».

Перш ніж зачинити дверцята пральної машини й запустити програму, переконайтеся, що в барабані немає нічого, крім білизни (наприклад, якщо дитина залізла в барабан пристрою й зачинила дверцята зсередини).

**Пральну машину виготовлено відповідно до всіх застосовних стандартів безпеки.**

Цю пральну машину можна використовувати дітям від 8 років і старше, а також особам з обмеженими фізичними, сенсорними або розумовими здібностями чи з нестачею досвіду та знань, якщо вони перебувають під наглядом або отримали відповідні вказівки щодо безпечного використання приладу й усвідомлюють пов'язану з цим небезпеку.

Не дозволяйте дітям гратися з технікою.

Не доручайте дітям чищення або обслуговування пральної машини без належного нагляду.

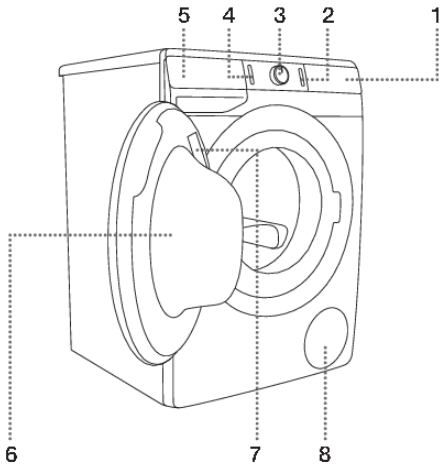
**Ризик обпектись гарячою поверхнею**

 **ГАРЯЧА ПОВЕРХНЯ!**

При високій температурі прання скляні дверцята будуть нагріватись. Будьте обережні, щоб не отримати опіки.

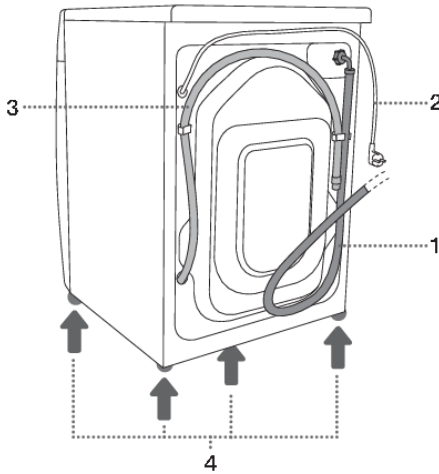
Не дозволяйте дітям гратися біля скляних дверцят.

# ОПИС ПРАЛЬНОЇ МАШИНИ



## СПЕРЕДУ

1. Блок керування
2. Кнопка «старт/пауза»
3. Перемикач програм
4. Кнопка «увімк./вимк.»
5. Дозатор
6. Дверцята
7. Паспортна табличка
8. Насосний фільтр



## ЗЗАДУ

1. Шланг подавання води
2. Шнур живлення
3. Зливний шланг
4. Регульовані ніжки

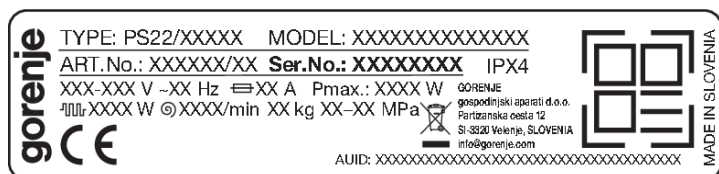
# Технічні дані

(залежать від моделі)

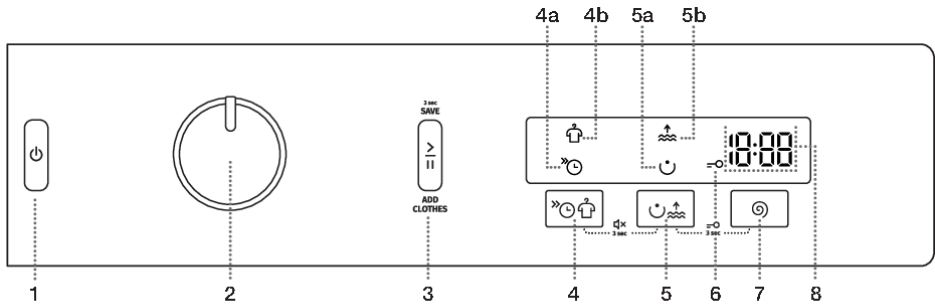
Паспортна табличка з основною інформацією про пральну машину розташована на внутрішній стороні дверця пральної машини (див. розділ «ОПИС ПРАЛЬНОЇ МАШИНИ»).

Максимальне навантаження	Див. паспортну табличку		
Ширина	600 мм	600 мм	600 мм
Висота	850 мм	850 мм	850 мм
Глибина пральної машини (a)	465 мм	545 мм	610 мм
Глибина із зачиненими дверцятами	495 мм	577 мм	640 мм
Глибина з відчиненими дверцятами (b)	980 мм	1062 мм	1125 мм
Вага пральної машини	X кг (залежить від моделі)		
Номінальна напруга	Див. паспортну табличку		
Номінальна потужність	Див. паспортну табличку		
Підключення	Див. паспортну табличку		
Тиск води	Див. паспортну табличку		
Електричний струм	Див. паспортну табличку		
Частота	Див. паспортну табличку		

Паспортна табличка



# Блок керування



1	<b>КНОПКА «УВІМК./ВИМК.»</b> Використовуйте цю кнопку, щоб вмикати та вимикати пральну машину, а також скидати програми прання.
2	<b>ПЕРЕМИКАЧ ПРОГРАМ</b>
3	<b>КНОПКА «СТАРТ/ПАУЗА»</b> Запускайте й зупиняйте програми за допомогою цієї кнопки. Під час запуску або зупинки кнопка блиматиме, а коли розпочнеться програма й протягом її виконання, воно постійно горітиме.
4,5	<b>ДОДАТКОВІ ФУНКЦІЇ</b> <b>4a FAST</b> (ШВИДКЕ) <b>4b ANTI CREASE</b> (ЗАПОБІГАННЯ ЗМІНАННЮ) <b>5a PREWASH</b> (ПОПЕРЕДНЄ ПРАННЯ) <b>5b WATER+</b> (ВОДА+)
4+5	<b>Звук УВІМК./ ВИМК.</b> Натисніть позиції 4+5 і утримуйте їх протягом 3 секунд.
6	<b>БЛОКУВАННЯ ВІД ДІТЕЙ</b> підсвічування —O позначки
5+7	<b>Блокування від дітей УВІМК./ ВИМК.</b> Натисніть позиції 5+7 і утримуйте їх протягом 3 секунд.
7	<b>SPIN</b> (ШВИДКІСТЬ ВІДЖИМУ МАХ/ЗЛИВ) /ЗУПИНКА НАСОСА Можна встановити швидкість віджиму.
8	На <b>ДИСПЛЕЇ</b> відображаються: <ul style="list-style-type: none"> <li>• доступні функції;</li> <li>• час до завершення програми;</li> <li>• інформація для користувача.</li> </ul>

# ВСТАНОВЛЕННЯ ТА ПІДКЛЮЧЕННЯ

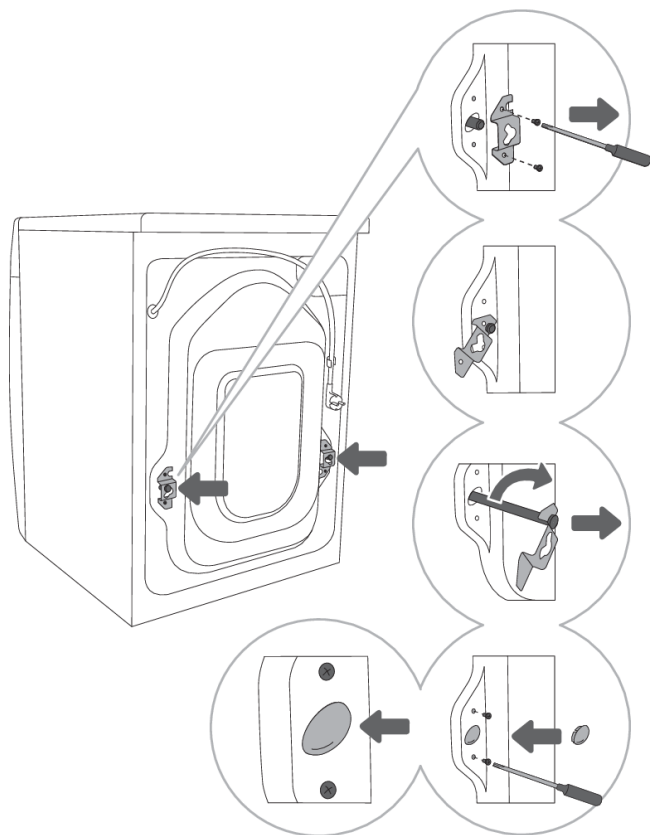
## ІНФОРМАЦІЯ!

Зніміть упаковання. Знімаючи упаковання, будьте обережні, щоб не пошкодити прилад гострим предметом.

## Знімання блокувальних стержнів

### УВАГА!

Перед першим використанням приладу потрібно зняти транспортувальні стержні. Заблокована пральна машина може пошкодитися під час першого запуску. У разі такого пошкодження гарантія буде недійсною!



**1** Приберіть шланги й викрутіть два гвинти на задній панелі пральної машини. Зніміть дві кутасті опорні деталі.

**2** Вставте блокувальні стержні в спеціальні пази на кутастих деталях. Перед цим поверніть кутасту деталь справа в протилежний бік.

**3** За допомогою кутастих деталей поверніть блокувальні стержні на 90° і витягніть їх.

**4** Закрийте заглушками два отвори, куди вставлялися стержні, і закрутіть назад гвинти, які витрутили під час виконання 1 кроку. Пластикові заглушки постачаються в пакеті з посібником із експлуатації пральної машини.

# Переміщення та транспортування після встановлення

## 💡 ІНФОРМАЦІЯ!

Якщо потрібно перемістити пральну машину після встановлення, слід знову вставити кутасті опорні деталі та принаймні один блокувальний стержень, щоб запобігти пошкодженням від вібрації під час її транспортування (див. розділ «УСТАНОВЛЕННЯ Й ПІДКЛЮЧЕННЯ. Знімання блокувальних стержнів»).

## Вибір приміщення

### 💡 ІНФОРМАЦІЯ!

Підлога, на яку встановлюється машина, повинна мати бетонну основу. Вона має бути чистою та сухою, інакше машина може ковзати. Потрібно також очистити поверхню під регульованими ніжками.

### 💡 ІНФОРМАЦІЯ!

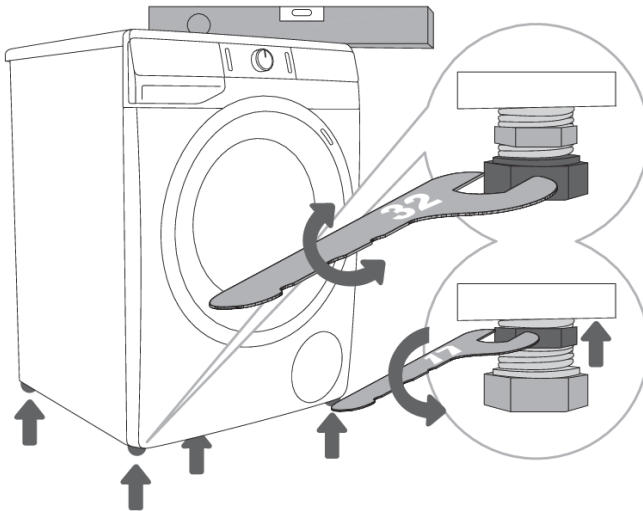
Машина має стояти рівно й надійно на твердій поверхні.

### 💡 ІНФОРМАЦІЯ!

Розташувачи пральну машину на підвищеній стійкій поверхні, потрібно додатково захистити її від перекидання.

## Регулювання висоти ніжок пральної машини

Використовуйте гайковий ключ № 32 (для ніжок) і 17 (для гайки). Гайкові ключі не постачаються.



**1** Вирівняйте пральну машину в подовжньому й поперечному напрямках, повертаючи регульовані ніжки.

**2** Після регулювання висоти ніжок міцно затягніть контргайки (затискні гайки) за допомогою гайкового ключа № 17, повернувши їх до нижньої частини пральної машини ↑ (див. рисунок).

### **ІНФОРМАЦІЯ!**

Неправильне регулювання висоти ніжок пральної машини може призвести сильної вібрації, переміщення приладу по кімнаті та його гучної роботи. На неправильне регулювання висоти ніжок пральної машини не поширюється гарантія.

### **ІНФОРМАЦІЯ!**

Іноді під час роботи приладу може з'являтися незвичний або гучний шум; зазвичай він виникає внаслідок неправильного встановлення.

## Розташування пральної машини

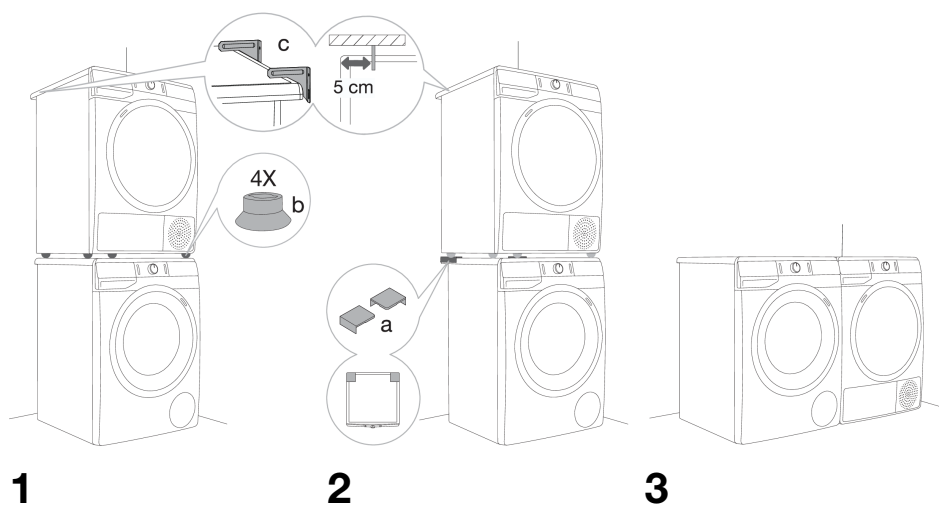
Якщо ви маєте сушильну машину Gorenje відповідного (як пральна) розміру, її можна помістити на пральну машину Gorenje (у такому разі потрібно використовувати вакуумні ніжки) або поряд із нею (як зображено на рис. 1 і 3).

Якщо пральна машина Gorenje менша (мінімальна глибина — 545 мм) за сушильну машину Gorenje, потрібно придбати додаткову опору для сушильної машини (рис. 2). Потрібно використовувати вакуумні ніжки, що постачаються в комплекті, оскільки вони запобігають ковзанню сушильної машини.

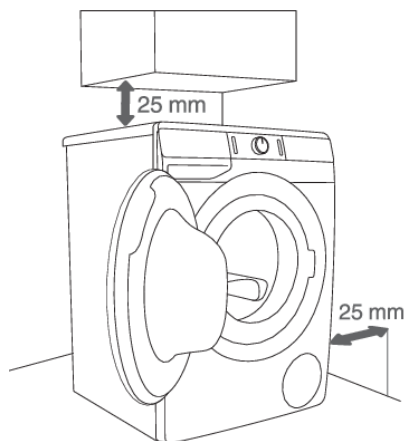
Додаткове обладнання (опору для сушильної машини (a), вакуумні ніжки (b) та кронштейн для кріплення до стіни (c)) можна придбати в сервісному центрі.

Прилад потрібно розмістити на чисту й рівну поверхню.

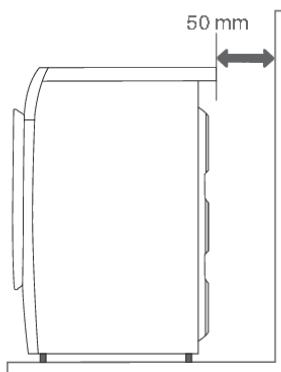
Пральна машина Gorenje, на яку буде поміщено сушильну машину Gorenje, має витримувати її вагу (див. розділ «ОПИС СУШИЛЬНОЇ МАШИНИ/Технічні дані»).



## Відстань для встановлення пральної машини



1



2

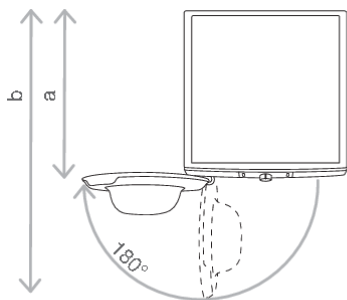
### 💡 ІНФОРМАЦІЯ!

Пральну машину не можна притискати до стіни або прилеглих меблів. Щоб пральна машина працювала правильно, під час встановлення пристрою витримуйте відстань від стін, указану на рисунку. У разі недотримання мінімальної необхідної відстані неможливо гарантувати безпечну та правильну роботу пральної машини. Крім того, пристрій може перегріватися (рис. 1 та 2).

### 💡 ІНФОРМАЦІЯ!

Не рекомендовано встановлювати пральну машину під стільницею.

## Відчинення дверцят пральної машини (вигляд згори)



Див. розділ «ОПИС ПРАЛЬНОЇ МАШИНИ. Технічна інформація».

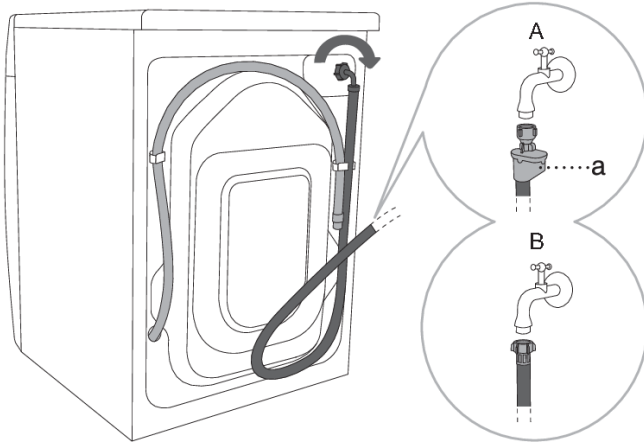
a = глибина пральної машини

b = глибина з відчиненими дверцятами



## Підключення до мережі водопостачання

Прикріпіть шланг до крана подавання води, прикрутивши його до різьбленого кінця.



**A** AQUA - STOP (лише в певних моделях)  
Якщо внутрішню трубку або шланг пошкоджено, система подавання води до пральної машини вимикається. У такому разі контрольне віконце (а) підсвічується червоним. Замініть шланг подавання води.

**B** ЗВИЧАЙНЕ ПІДКЛЮЧЕННЯ

### ІНФОРМАЦІЯ!

Для нормальної роботи пральної машини тиск у водопроводі має бути від 0,05 до 0,8 МПа (0,5–8 бар). Мінімальний динамічний тиск води можна визначити, вимірявши потік води.

Протягом 30 секунд із повністю відкритого крана має витікати 1,2 літра води.

### ІНФОРМАЦІЯ!

Вручну міцно затягніть шланг подавання води так, щоб він був добре ущільнений (макс. 2 Н·м). Після підключення шланга потрібно перевірити, чи не протікає ущільнювач. Не використовуйте для приєднання шланга плоскогубці або подібні інструменти, оскільки це може пошкодити різьбу гайки.

### ІНФОРМАЦІЯ!

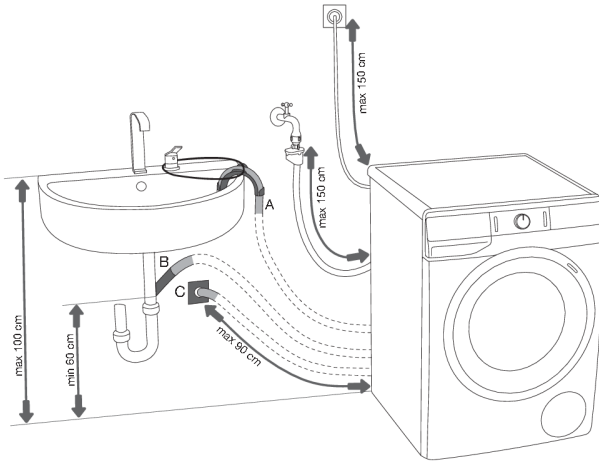
Використовуйте лише шланг подавання води, що постачається разом із приладом. Не використовуйте вживані або інші шланги.

### ІНФОРМАЦІЯ!

Встановлюючи шланг подавання води, переконайтеся, що його під'єднано правильно: вода подається належним чином і без перешкод.

## Підключення та захист зливного шланга

Вставте зливний шланг у раковину або ванну чи приєднайте його безпосередньо до зливу (мінімальний діаметр зливного отвору 4 см). Відстань по вертикалі між підлогою і кінцем зливного шланга має становити щонайбільше 100 см і принаймні 60 см. Зливний шланг можна приєднати трьома способами (А, В, С).

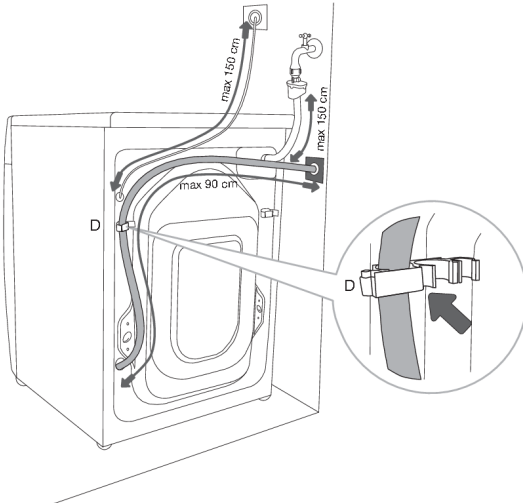


**А** Кінець зливного шланга можна помістити в раковину або ванну. Щоб шланг не падав на підлогу, прив'яжіть його, протягнувши через отвір зігнутого U-подібного тримача мотузки.

**В** Зливний шланг також можна приєднати безпосередньо до зливу раковини.

**С** Зливний шланг також можна під'єднати до зливу в стіні за допомогою сифона, який має бути правильно встановлений, щоб забезпечити очищення.

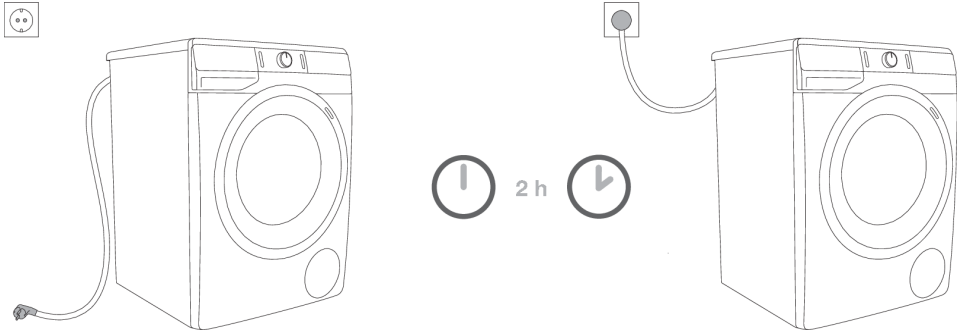
**Д** Зливний шланг повинен бути прикріплений і закріплений на штирі на задній частині пральної машини, як показано на рисунку.



### ІНФОРМАЦІЯ!

Необхідно правильно прикріпити зливний шланг, щоб гарантувати та правильну роботу пральної машини.

## Підключення до електромережі



### **НЕБЕЗПЕКА УРАЖЕННЯ ЕЛЕКТРИЧНИМ СТРУМОМ!**

Перед підключенням пральної машини до електромережі почекайте принаймні 2 години, щоб її температура досягла кімнатної.

Підключайте пральну машину тільки до розетки із захисним заземленням. Після встановлення потрібно забезпечити вільний доступ до розетки в стіні. Вона має бути обладнана контактом заземлення (відповідно до чинних норм).

Інформацію про пральну машину зазначено на паспортній табличці (див. розділ «ОПИС ПРАЛЬНОЇ МАШИНИ. Технічна інформація»).



### **НЕБЕЗПЕКА УРАЖЕННЯ ЕЛЕКТРИЧНИМ СТРУМОМ!**

Рекомендовано використовувати пристрій для захисту приладу від перенапруги в разі удару блискавки.



### **УВАГА!**

Пральну машину не можна підключати до електромережі за допомогою подовжувача.



### **ІНФОРМАЦІЯ!**

Не підключайте пральну машину до електричної розетки, призначеної для електробритви або фена.



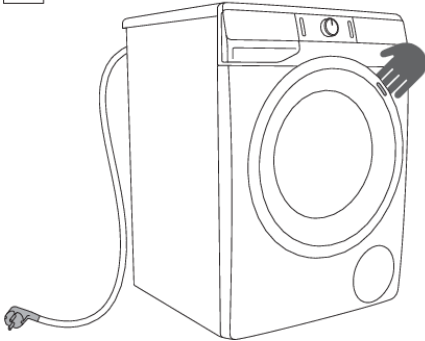
### **ІНФОРМАЦІЯ!**

Ремонт і обслуговування, що пов'язані з безпекою або роботою машини, має виконувати кваліфікований спеціаліст.

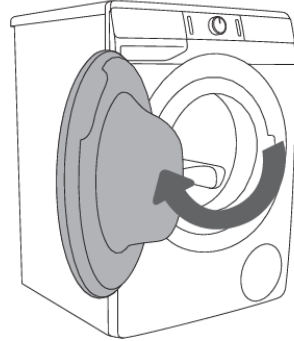
# ПЕРЕД ПЕРШИМ ВИКОРИСТАННЯМ ПРИЛАДУ

Переконайтеся, що пральну машину не підключено до електромережі, а потім відчинить дверцята (рис. 1 і 2).

Перед першим використанням очистьте барабан пральної машини м'якою вологою бавовняною тканиною та водою або запустіть програму «Cotton 90°C (Бавовна 90°C)». У барабані пральної машини не повинно бути білизни; барабан повинен бути пустим (рис. 3 та 4).



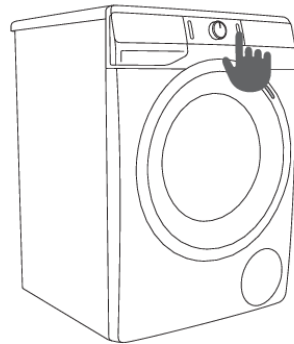
1



2



3



4



## УВАГА!

Не використовуйте розчинники або мийні засоби, які можуть пошкодити пральну машину (дотримуйтеся рекомендацій і застережень виробників цих засобів).

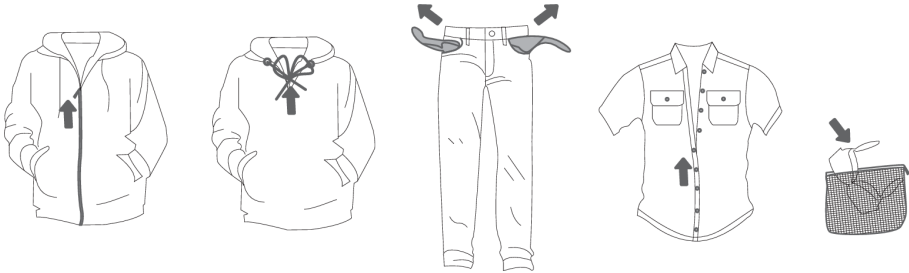
# ПОКРОКОВИЙ ПРОЦЕС ПРАННЯ (КРОКИ 1–6)

## Крок 1. Перевірка символів на білизні

<b>Звичайне прання; делікатна білизна</b>			
	Макс. температура прання 95°C		Макс. температура прання 40°C
	Тільки ручне прання		
	Макс. температура прання 60°C		Макс. температура прання 30°C
	Прання заборонено		
<b>Відбілювання</b>			
	Відбілювання в холодній воді		Відбілювання заборонено
<b>Суше чищення</b>			
	Суше чищення будь-якими розчинниками		Нафтовий розчинник R11, R113
	Суше чищення в гасі, чистому спирті та R113		Суше чищення заборонено
<b>Прасування</b>			
	Макс. темп. прасування 200°C		Макс. темп. прасування 110°C
	Макс. темп. прасування 150°C		Прасування заборонено
<b>Сушіння</b>			
	Сушіння в горизонтальному положенні (помістіть білизна на рівну поверхню)		Висока температура
	Сушіння без віджиму		Низька температура
	Сушіння на мотузці		Сушіння в сушильному барабані заборонено

## Крок 2. Підготовка до прання

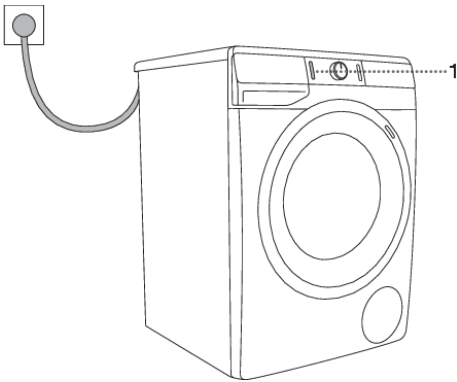
1. Відсортуйте білизну за типом тканини, кольором, рівнем забруднення та дозволеною температурою прання (див. ТАБЛИЦЮ ПРОГРАМ).
2. Періть білизну, з якої осипається багато волокон або ворсу, окремо.
3. Застібніть кнопки та блискавки, зав'яжіть стрічки та виверніть кишені; зніміть металеві застібки, які можуть пошкодити білизну та внутрішні компоненти пральної машини або потрапити до зливу.
4. Помістіть делікатний одяг і дрібні речі у спеціальний мішок для прання. (Мішок для сушіння можна придбати окремо.)



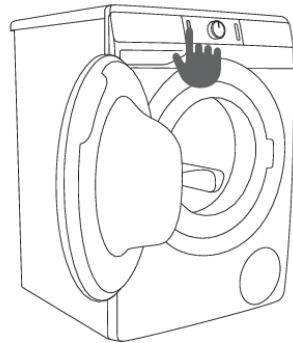
## Увімкнення пральної машини

Підключіть пральну машину до електромережі за допомогою шнура живлення, а потім — до джерела подавання води.

Натисніть кнопку (1) «УВІМК./ВИМК.», щоб увімкнути пральну машину (рис. 1 і 2).



1



2

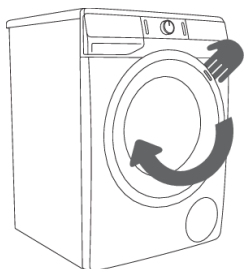
## Завантаження пральної машини

Відчиніть дверцята пральної машини, потягнувши ручку до себе (рис. 1).

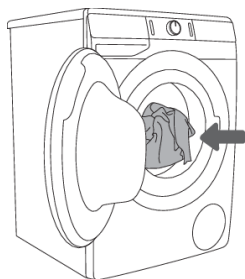
Переконайтеся, що барабан пустий, і завантажте в нього білизну (рис. 2).

Переконайтеся, що одяг не застряг між дверцятами та гумовою прокладкою.

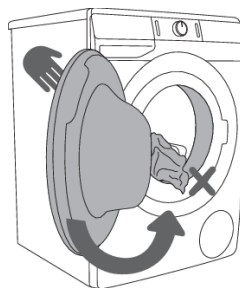
Зачиніть дверцята пральної машини (рис. 3).



**1**



**2**



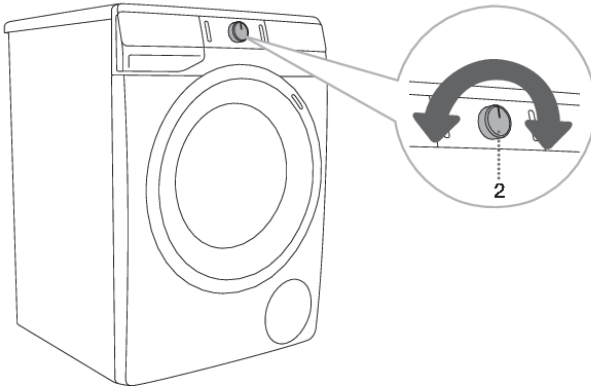
**3**

Не перевантажуйте барабан! Перегляньте ТАБЛИЦЮ ПРОГРАМ і дізнайтеся номінальне навантаження, указане в паспортній табличці.

Якщо барабан пральної машини переповнений, білизна не випереться повністю.

## Крок 3. Вибір програми прання

Виберіть **програму**, повертаючи перемикач (2) вліво або вправо (залежно від типу білизни й ступеня її забрудненості). Див. ТАБЛИЦЮ ПРОГРАМ.



### **ІНФОРМАЦІЯ!**

Під час роботи приладу перемикач програм (2) не повертатиметься автоматично.

### **ІНФОРМАЦІЯ!**










Повні програми прання — це комплексні програми, які включають усі етапи прання, зокрема пом'якшення й віджимання (на відміну від Часткових програм).








### **ІНФОРМАЦІЯ!**

Часткові програми — це незалежні програми. Використовуйте їх, коли повна програма прання не потрібна.



## Таблиця програм

Програма		Можливе навантаження	Макс.  3)	Опис програм
	<b>Cotton</b> (Бавовна) 20°C–90°C	* МАКС.	МАКС. <sup>1)</sup>	Програма для прання білої та кольорової бавовняної білизни, рушників, постільної білизни, футболок тощо. Температуру можна встановити окремо, тому дотримуйтесь інструкцій, зазначених на одязі. Швидкість віджиму можна встановити за власним бажанням. Тривалість програми й кількість води буде скориговано з урахуванням кількості білизни.
	<b>Mix</b> (Змішана білизна/Синтетика) 30°C–40°C	3,5 кг	1200 <sup>2)</sup>	Програма догляду за бавовною й делікатним одягом, виготовленим із синтетичних і змішаних тканин або віскози. Дотримуйтесь інструкцій, зазначених на одязі.
	<b>Drum clean</b> (Програма самоочищення)	0 кг	-	Програма призначена для очищення барабана та видалення бактерій і залишків прального засобу. Щоб вибрати цю програму, повертайте перемикач вибору програм ліворуч або праворуч до позначки «Drum clean (Самоочищення)». Інші додаткові функції вибрати не можна. Барабан має бути пустим. <b>Не додавайте пральний засіб і пом'якшувач!</b> Можна додати невелику кількість спиртового оцту (прибл. 200 мл) або гідрокарбонату натрію (1 столову ложку або 15 г). Рекомендовано виконувати цю програму принаймні раз на місяць.
	<b>Spin Drain</b> (Віджим Злив) (Швидкість віджиму   Злив) (Часткова програма)	/	МАХ <sup>1)</sup>	Використовуйте цю програму, якщо потрібно лише віджати білизна. Якщо потрібно просто спустити воду з пральної машини, натисніть кнопку <b>SPIN</b>  ( <b>ВІДЖИМ</b> ) (7), щоб вибрати  (злив).
	<b>Rinse&amp;Softening</b> (Ополіскування& Пом'якшення) (Часткова програма)	/	МАКС. <sup>1)</sup>	Програма призначена для пом'якшення, накрощування або просочування випраних речей. Її також можна використовувати як цикл полоскання, але не додавайте пральний засіб або пом'якшувач/кондиціонер. Завершується додатковим полосканням. Можна також запустити <b>WATER+</b>  (ВОДА+), вибравши Додаткову функцію.
	<b>Eco 40-60</b>	* МАКС.	МАКС. <sup>1)</sup>	Цикл, призначений для прання помірно забруднених бавовняних речей, для яких зазначено прання при температурі 40°C або 60°C.

Програма	Можливе навантаження	Макс.  3)	Опис програм
 <b>Speed 20'</b> (Швидка 20') 30°C	2,5 кг	1000 <sup>2)</sup>	Швидка програма, призначена для білизни, що потребує лише освіження.
 <b>Wool</b> (Вовна&Ручне прання) 30°C	2 кг	800 <sup>2)</sup>	Делікатна програма для прання вовни, шовку й одягу, який потребує ручного прання. Максимальна температура прання — 30°C. Ця програма має короткий цикл віджиму. Найвища швидкість віджиму не має перевищувати 800 об./хв.
 <b>Shirts</b>  (Сорочка з парою) 40°C	3,5 кг	1200 <sup>2)</sup>	Програма призначена для прання одягу, виготовленого з бавовни, мікрофібри та синтетичних волокон, а також прання комірців і манжетів. Прання відбувається при низькій температурі, з великою кількістю води та м'яким рівнем обробки в барабані. Попередньо встановлена швидкість віджиму становить 800 об./хв. Щоб зменшити зминання, після завершення програми додається пара.
 <b>Extra hygiene</b>  60°C	* МАКС.	МАКС. <sup>1)</sup>	Ця програма прання використовується для прання бавовняних речей, які потребують особливого догляду, наприклад, одягу для людей з дуже чутливою шкірою чи алергіків. Рекомендовано вивертати одяг навиворіт, щоб ретельно вимилися шкірні й інші залишки. Щоб зменшити зминання, після завершення програми додається пара.
<b>Power 59'</b> <sup>32'</sup> 40°C	4 кг	МАКС. <sup>1)</sup>	Програма прання невеликої кількості білизни з незначним забрудненням. Програма прання включає інтенсивне перекидання та максимальну швидкість обертання. Програма триває 59 хвилин. При використанні системи <b>FAST</b> (ШВИДКЕ), програма триває 32 хвилини.

\* Максимальне заявлене завантаження (МАКС.) – див. паспортну табличку

\*\* Половинне завантаження (1/2)

/ Усяке завантаження (0 – МАКС. кг)

1) Максимальна швидкість віджиму (МАКС. (МАХ)) – див. паспортну табличку

2) Залежить від моделі

3) Максимальна швидкість віджиму



### **ІНФОРМАЦІЯ!**

Додайте порошок або рідкі миючі засоби згідно інструкцій виробника, враховуючи температуру прання, програму прання, забрудненість білизни та жорсткість води.

У разі надмірного спінювання в пральній машині або витікання піни через піддон для миючих засобів, випрану білизну необхідно ретельно промити великою кількістю води. Виберіть програму прання, але не додайте миючого засобу.



### **ІНФОРМАЦІЯ!**

Максимальну кількість прання в кг (у програмі для бавовни) вказано на паспортній табличці пральної машини (див. розділ «ОПИС ПРАЛЬНОЇ МАШИНИ. Технічна інформація»).



### **ІНФОРМАЦІЯ!**

Показники максимального й номінального навантаження визначено для білизни, підготованої згідно зі стандартом IEC 60456.



### **ІНФОРМАЦІЯ!**

Для кращого результату рекомендовано завантажувати барабан на 2/3 в програмах для бавовни.



### **ІНФОРМАЦІЯ!**

Низька температура води, низька напруга й обсяг завантаження визначають тривалість прання; час, що залишився, змінюється на дисплеї під час прання.

## **Оптимізація тривалості під час виконання програми**

На початку виконання програми прання в машині застосовується передова технологія, що виявляє кількість білизни в барабані. Після цього пральна машина змінює тривалість виконання програми.

## **Програми прання з парю**

Додавання пари на останньому етапі прання допомагає розпрямити й злегка продезінфікувати білизну, усунувши з неї частину алергенів. Після використання такої програми білизна буде м'якою, свіжою й не потребуватиме тривалого прасування.

Крім того, застосувавши пару, можна використовувати меншу кількість кондиціонеру або й узагалі від нього відмовитися.

Аби покращити результат обробки білизни парюю, рекомендується зменшити кількість білизни до половини максимальної кількості.

## Крок 4. Вибір додаткових функцій

У більшості програм застосовано стандартні параметри, але їх можна змінити.

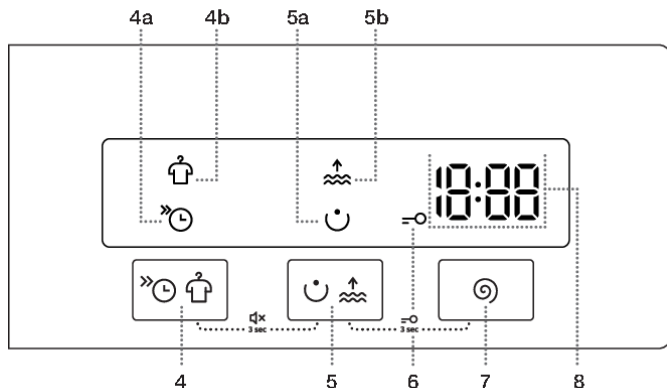
Зміна налаштувань виконується натисканням відповідної функціональної кнопки (безпосередньо до натискання (3) кнопки СТАРТ/ПАУЗА).

Функції, які не можна змінити за вибраної програми прання, підсвічуються частково (приглушено).

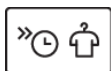
Деякі налаштування не можна вибрати в певних програмах. Такі налаштування не підсвічуюватимуться, а кнопка блиматиме під час натискання (див. ТАБЛИЦЯ ДОДАТКОВИХ ФУНКЦІЙ).

Опис індикаторів функцій для вибраної програми прання:

- **підсвічування** (Параметр за замовчуванням);
- **приглушене підсвічування** (функції, які можна налаштувати);
- **без підсвічування** (функції, які не можна вибрати).



### ДОДАТКОВІ ФУНКЦІЇ




Натискаючи положення (4), ви можете вибрати між варіантами **FAST** ☀️ (ШВИДКЕ) (4a) і **ANTI CREASE** 👤 (ЗАПОБІГАННЯ ЗМИНАННЮ) (4b).

#### **FAST** ☀️ (ШВИДКЕ)


Якщо активовано функцію (4a) **FAST** ☀️ (ШВИДКЕ), тривалість програми прання буде меншою.

Рекомендовано використовувати половинне завантаження в програмі для бавовни.



## ANTI CREASE (ЗАПОБИГАННЯ ЗМИНАННЮ)

Щоб речі не зім'ялись, виберіть функцію (4b) **ANTI CREASE**  (ЗАПОБИГАННЯ ЗМИНАННЮ). Делікатна обробка в барабані продовжиться після закінчення програми прання.

Ця функція підійде для делікатної білизни.

 відобразиться на дисплеї (8). Функцію можна вимкнути в будь-який час, натиснувши кнопку (1) «УВИМК./ВИМК.».




Натискаючи положення (5), ви можете вибрати між варіантами **PREWASH**  (ПОПЕРЕДНЄ ПРАННЯ) (5a) і **WATER+**  (ВОДА+) (5b).

## PREWASH (ПОПЕРЕДНЄ ПРАННЯ)

Прання сильно забрудненої білизни, зокрема зі стійкими поверхневими плямами.

### ІНФОРМАЦІЯ!

Якщо вибрано функцію «ПОПЕРЕДНЄ ПРАННЯ», додайте засіб для прання у відсік для попереднього прання .


## WATER+ (ВОДА+)


Використовуйте цю функцію, щоб прати білизну в більшій кількості води в деяких програмах.




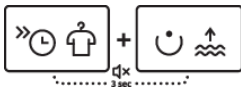
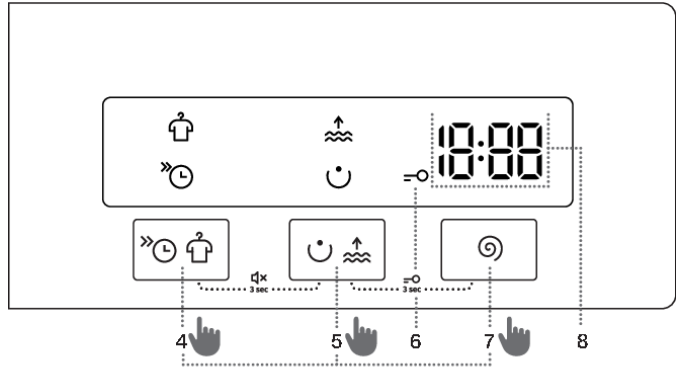
## SPIN (ВІДЖИМ) (ШВИДКІСТЬ ВІДЖИМУ/ЗЛИВ/ЗУПИНКА НАСОСА)

Можна змінити швидкість віджиму. Для кожної програми (окрім програми Drum clean (Самоочищення)) передбачено попередньо встановлену швидкість віджиму, яку можна змінити натисканням положення (7) **SPIN (ВІДЖИМ)** (ШВИДКІСТЬ ВІДЖИМУ/ЗЛИВ/ЗУПИНКА НАСОСА).

Якщо вибрати спускання без віджиму, на дисплеї з'явиться позначка .

Якщо вибрати функцію «Зупинка насоса», на дисплеї з'явиться позначка .

Скористайтеся функцією «Зупинка насоса»  якщо потрібно залишити білизну у воді після останнього циклу полоскання, щоб вона не зім'ялася. Це корисно, коли ви не можете вийняти білизну з машини зразу після завершення програми прання. Можна встановити потрібну швидкість віджиму. Щоб продовжити програму, натисніть кнопку (3) «СТАРТ/ПАУЗА», що підсвічується. Воду буде відкачано, і запуститься останній цикл віджиму.

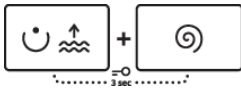


### ЗВУК УВІМК./ВИМК.

Щоб вимкнути звук, одночасно натисніть положення (4) та (5) і утримуйте їх протягом принаймні 3 секунд.

Щоб знову увімкнути звук, одночасно натисніть положення (4) та (5) і утримуйте їх протягом принаймні 3 секунд.

Якщо вимкнути звук, звуковий сигнал після завершення програми прання буде відсутній.



### БЛОКУВАННЯ ВІД ДІТЕЙ

Це запобіжна функція.

Щоб активувати блокування від дітей, одночасно виберіть (5) і (7) і утримуйте їх принаймні три секунди. На дисплеї відображається таймер зворотного відліку. Вибір буде підтверджено звуковим сигналом і сигнальним індикатором (буде підсвічено позначку =0 (6)). Щоб вимкнути блокування від дітей, застосуйте аналогічну процедуру. Доки блокування від дітей активовано, не можна змінити програму, налаштування й додаткові функції.

Блокування від дітей працюватиме навіть після вимкнення пральної машини. З міркувань безпеки функція блокування від дітей не запобігає вимкненню пральної машини за допомогою кнопки (1) «УВІМК./ВИМК.». Щоб вибрати нову програму, спочатку слід вимкнути блокування від дітей.

### ☀️ ІНФОРМАЦІЯ!

Деякі налаштування не можна вибрати з певними програмами. Такі функції не світлитимуться на дисплеї, але в разі натискання відповідної кнопки пролунає звуковий сигнал та індикатор на кнопці блиматиме (див. ТАБЛИЦЮ ФУНКЦІЙ).

### ☀️ ІНФОРМАЦІЯ!

Щоб увімкнути або вимкнути функцію, натисніть відповідну кнопку (перед натисканням кнопки (3) «СТАРТ/ПАУЗА»). Поруч із вибраними функціями почне світлитись індикатор.

 **ІНФОРМАЦІЯ!**

У разі вимкнення пральної машини для всіх додаткових функцій, крім параметра звукового сигналу, встановлюються основні або користувацькі значення.

## Таблиця додаткових функцій

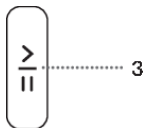
Програми		FAST 	ANTI CREASE 	PREWASH 	WATER+ 	SPIN 	ЗУПІНКА НАСОСА
	<b>Cotton</b> (Бавовна) 20°C–90°C	•	•	•	•	•	•
	<b>Mix</b> (Змішана білизна/Синтетика) 30°C–40°C	•	•	•	•	•	•
	<b>Drum clean</b> (Програма самоочищення)						
	<b>Spin Drain</b> (Віджим Злив) (Швидкість віджиму   Злив) (Часткова програма)					•	
	<b>Rinse&amp;Softening</b> (Ополіскування& Пом'якшення) (Часткова програма)		•		•	•	•
	<b>Eco 40-60</b>						
	<b>Speed 20'</b> (Швидка 20') 30°C		•			•	•
	<b>Wool</b> (Вовна&Ручне прання) 30°C	•	•		•	•	•
	<b>Shirts </b> (Сорочка з парюю) 40°C	•	•	•	•	•	•
	<b>Extra hygiene </b> 60°C	•	•	•	•	•	•
	<b>Power 59 32'</b> 40°C	•	•	•	•	•	•

- Можна скористатися додатковими функціями



## Крок 5. Запуск програми прання

Натисніть кнопку (3) **СТАРТ/ПАУЗА**.



На дисплеї відобразатиметься **ЧАС ДО ЗАВЕРШЕННЯ ПРОГРАМИ**.

Позначки вибраних функцій підсвічуватимуться.

Після натискання кнопки (3) «СТАРТ/ПАУЗА» можна встановити швидкість віджиму (якщо не запущено програму Самоочищення і не натиснуто кнопку **SPIN (ВІДЖИМ)** (ШВИДКІСТЬ ВІДЖИМУ/ЗЛИВ/ЗУПИНКА НАСОСА)) і ввімкнути або вимкнути **БЛОКУВАННЯ ВІД ДІТЕЙ**. Інші налаштування змінити не можна.

### **ІНФОРМАЦІЯ!**

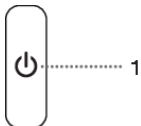
Якщо **ЧАС ДО ЗАВЕРШЕННЯ ПРОГРАМИ** тричі блимне на дисплеї, а також пролунає звуковий сигнал, це означає, що дверцята пральної машини відчинено або зачинено неналежним чином. Зачиніть дверцята пральної машини й натисніть кнопку (3) «СТАРТ/ПАУЗА», щоб відновити програму прання.

## Pasul 6: Finalizarea programului de spălare

Після завершення програми прання пролунає сигнал, а на дисплеї відобразатиметься напис **End** (Завершено), поки пральна машина не перейде в режим очікування або вимкнеться. Напис **End** (Завершено) зникне через 5 хвилин.



1. Відчиніть дверцята пральної машини.
2. Вийміть білизну з барабана.
3. Протріть гумову прокладку дверцят і скло.
4. Зачиніть дверцята!
5. Перекрийте кран водопостачання.
6. Вимкніть сушильну машину (натисніть кнопку (1) **УВІМК./ВИМК.**).
7. Витягніть шнур живлення з розетки.




# ЗУПИНКА ТА ЗМІНЕННЯ ПРОГРАМИ

## Ручна зупинка

Щоб призупинити й скасувати програму прання, натисніть кнопку (1) «УВІМК./ВИМК.». У цей час машина викачає воду з барабана. Коли воду буде викачано, дверцята пральної машини розблокуються. Якщо вода в пральній машині гаряча, то машина автоматично її охолодить, а потім викачає.

## Користувацькі параметри

Параметри кожної програми прання за замовчанням можна змінити. Під час вибору програми прання та додаткових функцій їх поєднання можна зберегти, натиснувши кнопку (3) «СТАРТ/ПАУЗА» і утримуючи її протягом 3 секунд (зворотний відлік часу відображається на дисплеї). На дисплеї відобразиться символ .




Програму буде збережено до подальших змін (із застосуванням аналогічної процедури).

А користувацькі параметри можна будь-коли скинути до заводських у меню користувача.

## AdaptTech

Коли програма прання використовується тричі поспіль, це налаштування зберігається за умовчанням і завжди пропонується при виборі відповідної програми прання. Це називається функцією **ADAPTTECH**. При ручному збереженні налаштувань певної програми прання функція **ADAPTTECH** для цієї програми прання вимикається.

## Меню користувацьких параметрів

Увімкніть пральну машину, натиснувши кнопку (1) «УВІМК./ВИМК.». Щоб відкрити меню користувацьких параметрів, одночасно натисніть кнопки (4) **ДОДАТКОВІ ФУНКЦІЇ** та (7) **SPIN**  (**ВІДЖИМ**) (**ШВИДКІСТЬ ВІДЖИМУ/ЗЛИВ/ЗУПИНКА НАСОСА**). На дисплеї засвітяться сигнальні індикатори **ANTI CREASE**  (**ЗАПОБІГАННЯ ЗМИНАННЮ**) і **WATER+**  (**ВОДА+**).

На світлодіодному дисплеї з'явиться цифра 1, що також позначає параметри функції. Повертайте перемикач програм (2) вліво та вправо, щоб вибрати функцію, яку потрібно змінити. Цифра 1 відповідає за звукові параметри, а цифра 2 — за скидання параметрів персональної програми до заводських. Якщо протягом 20 секунд не вибрати потрібні параметри, програма автоматично повернеться в головне меню.

Натисніть положення **ДОДАТКОВІ ФУНКЦІЇ**, щоб підтвердити потрібні функції та їх налаштування (положення 5). Натисніть положення (4), щоб повернутися на крок назад.

Можна вибрати один із чотирьох рівнів гучності звукового сигналу: 0 — звук вимкнено, 1 — звук кнопок увімкнено, 2 — низький рівень гучності, 3 — високий рівень гучності. Виберіть потрібний рівень гучності, повертаючи перемикач програм (2) вліво та вправо. Якщо вибрано найменше значення, звуковий сигнал не працюватиме.

## Кнопка Зупинки

Програму можна будь-коли зупинити, натиснувши кнопку (3) «СТАРТ/ПАУЗА». Програма **тимчасово призупинена**, коли час, що залишається до завершення програми, блимає на дисплеї. Якщо в барабані немає води або її температура не дуже висока, через певний час дверцята розблокуються та їх можна буде відчинити. Щоб відновити програму прання, спочатку зачиніть дверцята, а потім натисніть кнопку (3) «СТАРТ/ПАУЗА».

## Додавання або виймання білизни під час роботи пральної машини

Якщо рівень води та температура не перевищують визначене порогове значення, дверцята пральної машини можна відчинити через певний час.

Якщо наведені нижче умови дотримано, електронний замок дверцят розблокується, і дверцята пральної машини **Open** можна буде відчинити; на дисплеї з'явиться:

- температура води в барабані придатна;
- рівень води в барабані нижчий певного значення.

Щоб додати або вийняти білизну з пральної машини під час виконання програми прання, виконайте зазначені далі дії.

1. Натисніть кнопку (3) «СТАРТ/ПАУЗА».
2. Якщо виконуються всі умови для розблокування електронного замка дверцят пральної машини, то їх можна відчинити й додати або вийняти білизну з барабана.
3. Зачиніть дверцята пральної машини!
4. Натисніть кнопку (3) **СТАРТ/ПАУЗА**.

Програму прання буде відновлено.

### **ІНФОРМАЦІЯ!**

Якщо під час прання додати багато білизни, результат прання може виявитися менш ефективним, оскільки пральна машина спочатку визначила меншу вагу білизни й додала менше води. Крім того, недостатня кількість води порівняно з кількістю білизни може призвести до пошкодження білизни (тертя сухої білизни). Також може збільшитися час прання.

### **ІНФОРМАЦІЯ!**

Прання буде продовжено з моменту зупинення програми.

## Помилки

У разі виникнення помилки або несправності програму буде перервано.

Звуковий сигнал повідомить про такий випадок (див. ТАБЛИЦЮ УСУНЕННЯ НЕСПРАВНОСТЕЙ), а на дисплеї відобразиться повідомлення про помилку (E:XX).

## Перебій електроживлення

У разі переривання електроживлення програму буде зупинено. Коли електропостачання відновиться, програму прання буде відновлено з того моменту, на якому її було перервано. Після завершення циклу прання на дисплеї почергово відобразяться позначки **End** / **PF**. Це сповістить користувача про збій електроживлення та його вплив на виконання програми прання.

Прання буде продовжено з моменту зупинення програми.

## Пвідчинення дверцят (пауза/скасування/змінення програми)

Якщо рівень води в барабані достатньо низький і її температура не надто висока, дверцята пральної машини можна відчинити.



## **ІНФОРМАЦІЯ!**

Якщо пральну машину не підключено до електромережі або під час виконання програми стався збій електроживлення, дверцята пральної машини не відчинятимуться. У такому разі слід належним чином підключити пральну машину або звернутися до спеціаліста з обслуговування.

## **Відображення кількості завершених циклів прання**

(залежать від моделі)

У разі від'єднання шнура живлення машини від джерела живлення, зачекайте 10 секунд і знову підключіть шнур до джерела живлення, на дисплеї протягом 3 секунд відобразиться інформація про кількість завершених циклів прання. Через 3 секунди машина перейде в режим очікування.

# ЧИЩЕННЯ Й ОБСЛУГОВУВАННЯ



**НЕБЕЗПЕКА УРАЖЕННЯ ЕЛЕКТРИЧНИМ СТРУМОМ!**

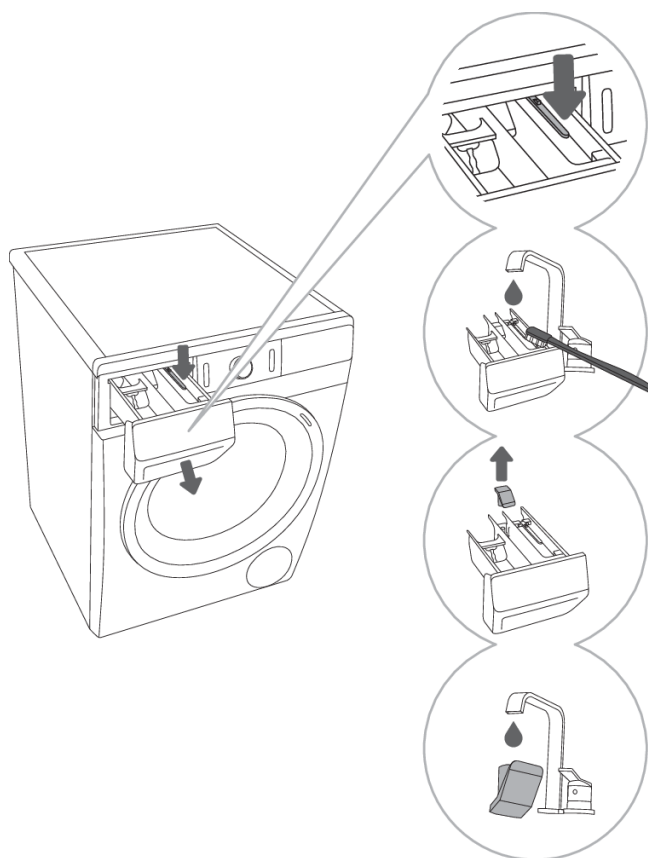
Перед чищенням від'єднайте пральну машину від електромережі.

## Очищення дозатора



**ІНФОРМАЦІЯ!**

Лоток дозатора слід промивати принаймні два рази на місяць.



**1** Щоб витягнути дозатор із корпусу, натисніть на маленьку панель.

**2** Промийте дозатор під проточною водою за допомогою щітки та висушіть. Видаліть також усі залишки мийного засобу з дна корпусу.

**3** За потреби вийміть і почистьте кришку втулки.

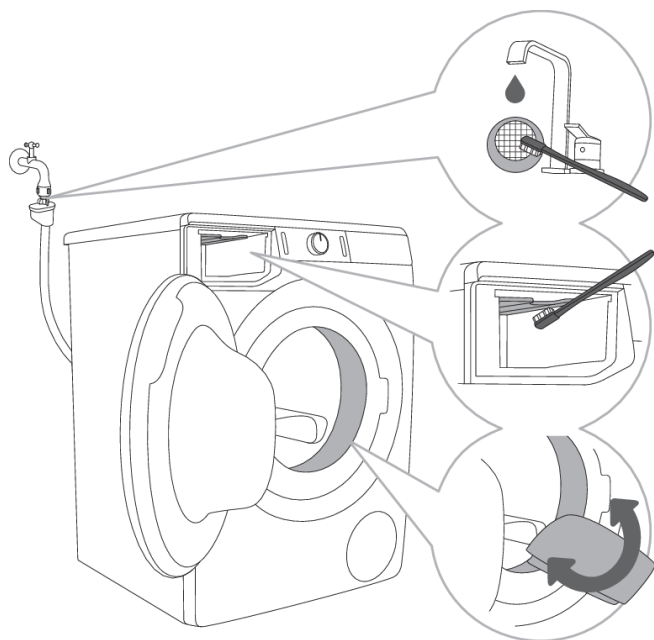
**4** Промийте кришку втулки під проточною водою та встановіть її на місце.



**ІНФОРМАЦІЯ!**

Не мийте дозатор у посудомийній машині.

## Чищення шлангу подавання води, дозатора прального засобу й гумового ущільнювача дверцят



**1** Промивайте сітчастий фільтр під проточною водою часто.

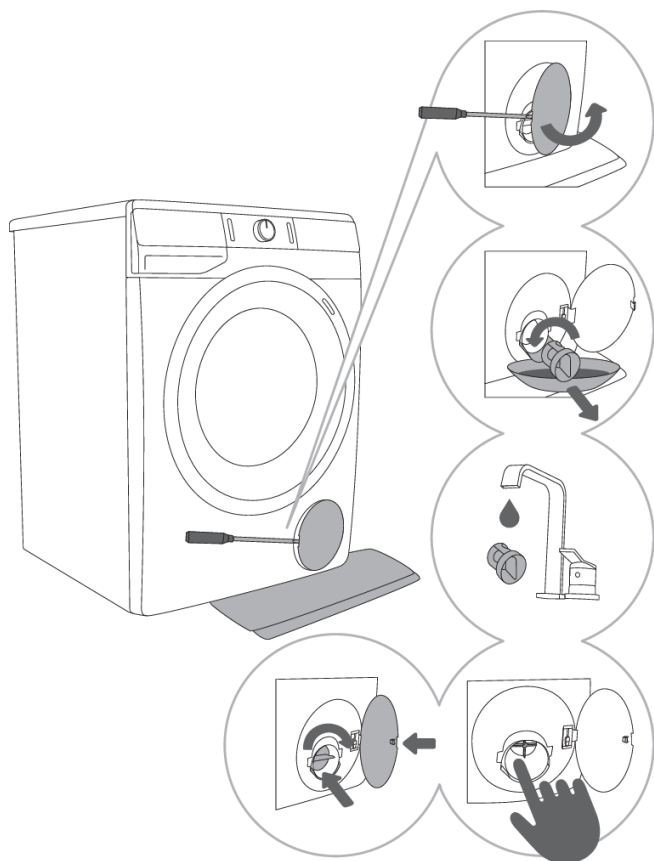
**2** За допомогою щітки очищуйте весь відсік для полоскання, а особливо сопла у верхній частині камери полоскання.

**3** Щоб подовжити строк експлуатації гумового ущільнення дверцят, протирайте його після кожного прання.

## Чищення насосного фільтра

### ІНФОРМАЦІЯ!

Під час чищення може пролитися певна кількість води, тому рекомендовано покласти на підлогу абсорбуючу тканину.



**1** Відкрийте кришку насосного фільтра за допомогою відповідного інструмента (пласкої викрутки або подібного інструмента).

**2** Витягніть піддон для відведення води, перш ніж чистити насосний фільтр. Повільно обертайте насосний фільтр проти часової стрілки. Витягніть і приберіть насосний фільтр, щоб вода могла повільно стікати.

**3** Ретельно промийте насосний фільтр насоса під проточною водою.

**4,5** Видаліть усі об'єкти й забруднення з фільтрувального відділення й робочого колеса.

Поставте насосний фільтр назад, як показано на рисунку, і закріпіть його, повертаючи за годинниковою стрілкою. Для кращого ущільнення очистьте поверхню ущільнювача.

### ІНФОРМАЦІЯ!

Насосний фільтр також потрібно чистити в окремих випадках, особливо після прання шерстистої та дуже старої білизни.

## Чищення зовнішньої частини пральної машини



### НЕБЕЗПЕКА УРАЖЕННЯ ЕЛЕКТРИЧНИМ СТРУМОМ!

Завжди від'єднуйте пральну машину від електромережі перед очищенням.

Очищуйте дисплей і зовнішню частину пральної машини за допомогою м'якої бавовняної тканини та води.



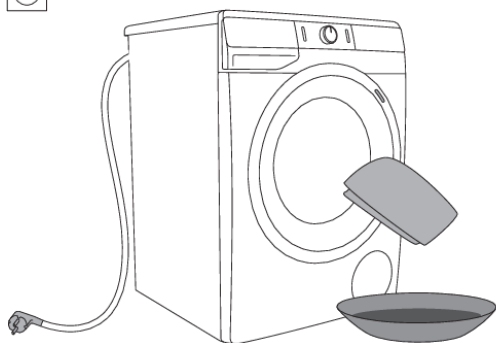
### УВАГА!

Не використовуйте розчинники або мийні засоби, які можуть пошкодити пральну машину (дотримуйтеся рекомендацій і застережень виробників цих засобів).



### ІНФОРМАЦІЯ!

Не очищуйте пральну машину струменем води!





# УСУНЕННЯ НЕСПРАВНОСТЕЙ

## Потрібні дії ...?





Пральна машина автоматично контролюватиме роботу певних функцій під час циклу прання. У разі виявлення будь-яких відхилень на дисплеї відобразиться повідомлення (E:XX). Машина сигналізуватиме про помилку, поки її не буде вимкнено. Навколишні фактори (наприклад, перебої в електромережі) можуть призвести до відображення різних повідомлень про помилки (див. ТАБЛИЦЮ УСУНЕННЯ НЕСПРАВНОСТЕЙ).

У такому разі виконайте описані нижче дії:

- Вимкніть пральну машину й зачекайте кілька секунд.
- Увімкніть машину й знову запустіть програму прання.
- Більшість помилок у роботі користувач може виправити самостійно (див. ТАБЛИЦЯ УСУНЕННЯ НЕСПРАВНОСТЕЙ І ПОМИЛОК).
- Якщо помилка виникне знову, зверніться в авторизований сервісний центр.
- Ремонтні роботи має виконувати лише досвідчений фахівець.

## Таблиця усунення несправностей і помилок









Помилки, які відображаються на дисплеї, мають наведені нижче значення.

Проблема/Помилка	Відображення на дисплеї й опис проблеми	Потрібні дії
	<b>Неправильні налаштування</b>	Запустіть програму знову. Якщо помилка повториться, викличте спеціаліста з обслуговування.
	<b>Помилка датчика температури</b>	Постачається надто холодна вода. Повторіть програму прання. Якщо повідомлення про цю помилку з'явиться знову, викличте спеціаліста з технічного обслуговування.
	<b>Помилка блокування дверцят</b>	Переконайтеся, що дверцята пральної машини зачинені. Якщо ви чуєте звуковий сигнал після натискання кнопки (3) <b>СТАРТ/ПАУЗА</b> , це означає, що дверцята пральної машини не зачинені. Зачиніть дверцята пральної машини. Від'єднайте кабель живлення від розетки, потім знову під'єднайте його до розетки та увімкніть пральну машину. Якщо проблема виникне знову, зверніться до сервісного центру.
	<b>Помилка набирання води</b>	Переконайтеся, що: <ul style="list-style-type: none"><li>• чи відкритий впускний клапан для води,</li><li>• фільтр у шлангу подавання води очищено,</li><li>• чи не деформований водозабірний шланг (пошкоджений, засмічений тощо),</li></ul>

Проблема/Помилка	Відображення на дисплеї й опис проблеми	Потрібні дії
		<ul style="list-style-type: none"> <li>тиск у системі водопостачання має становити 0,05–0,8 МПа (0,5–8 бар).</li> </ul> <p>Після цього натисніть кнопку (3) «СТАРТ/ПАУЗА», щоб відновити програму. Якщо проблема виникне знову, зверніться до сервісного центру.</p>
	Помилка нагрівання води	Запустіть програму знову. Якщо помилка повториться, викличте спеціаліста з обслуговування.
	Помилка спускання води	<p>Переконайтеся, що:</p> <ul style="list-style-type: none"> <li>чи не забруднений фільтр насоса,</li> <li>чи не засмічений випускний шланг;</li> <li>чи не засмічений водостік,</li> <li>зливний шланг розміщено на відповідній висоті в межах допустимого діапазону (див. розділ «УСТАНОВЛЕННЯ Й ПІДКЛЮЧЕННЯ/Підключення та захист зливного шланга»).</li> </ul> <p>Після цього знову натисніть кнопку (3) «СТАРТ/ПАУЗА».</p> <p>Якщо помилка повториться, викличте спеціаліста з обслуговування.</p>
	Завелика кількість прального засобу	Завелика кількість прального засобу може призвести до надмірного утворення піни в барабані. Див. опис для  .
	В області пральної машини виявлено витікання води	Вимкніть пральну машину та ввімкніть її знову. Огляньте машину ззовні. Якщо витоків немає, пральну машину можна використовувати далі.
	Помилка датчика рівня води	Від'єднайте кабель живлення від розетки, потім знову під'єднайте його до розетки та ввімкніть пральну машину. Видаліть повітря з пристрою. Зробіть це, зливши та очистивши фільтр пральної машини та очистивши настінну пастку. Якщо проблема виникне знову, зверніться до сервісного центру.
	Надмірна кількість води	Якщо рівень води в барабані перевищує допустимий і на дисплеї з'являється повідомлення про помилку, програму прання буде перервано, а воду викачано з пральної машини. Запустіть програму знову. Якщо помилка повториться, викличте спеціаліста з обслуговування.

Проблема/Помилка	Відображення на дисплеї й опис проблеми	Потрібні дії
		Якщо рівень води в барабані перевищує допустимий і на дисплеї з'являється повідомлення про помилку, але пральна машина й далі набирає воду, закрийте водопровідний кран і викличте спеціаліста з обслуговування.
	<b>Завелика кількість прального засобу</b>	Завелика кількість прального засобу може призвести до надмірного утворення піни в барабані. Див. опис для <b>Fd</b> .
	<b>Помилка керування двигуном</b>	Вручну розподіліть білизну (застряглу чи ту, що сплуталася) та повторіть програму прання.
	<b>Помилка блокування дверцят</b>	Дверцята зачиняються, але не можуть заблокуватися. Вимкніть пральну машину. Увімкніть її та перезапустіть програму прання. Якщо проблема виникне знову, зверніться до сервісного центру.
	<b>Помилка розблокування дверцят</b>	Дверцята зачиняються, але не можуть розблокуватися. Вимкніть пральну машину, потім знову увімкніть її. Якщо проблема виникне знову, зверніться до сервісного центру. Щоб відчинити дверцята, див. розділ «ЗУПИНКА ТА ЗМІНЕННЯ ПРОГРАМИ/Пвідчинення дверцят (Пауза/скасування/змінення програми)».
 	<b>Помилка електронного зв'язку в пральній машині</b>	Від'єднайте кабель живлення від розетки, потім знову під'єднайте його до розетки та увімкніть пральну машину. Якщо проблема виникне знову, зверніться до сервісного центру.
	<b>Попередження системи про те, що виявлено тривале коливання напруги пральної машини — 180 В &gt; U &gt; 260 В</b>	Виявлено тривале падіння напруги нижче 180 В або напругу понад 260 В, що може негативно вплинути на роботу пральної машини. Перевірте електромережу, до якої підключено пральну машину.
	<b>Попередження системи про те, що виявлено неправильну частоту електромережі (50/60 Гц)</b>	Коли пральну машину було увімкнено, система виявила неправильну вхідну частоту живлення, що може негативно вплинути на роботу пральної машини. Необхідно перевірити й виправити проблеми в електромережі.

Нижче наведено попередження й інформацію для користувача, які можуть відобразитися на дисплеї.

Попередження/ Інформація	Позначення на дисплеї	Причина й опис помилки, що робити?
	<b>Функція ANTI CREASE (ЗАПОБІГАННЯ ЗМИНАННЮ), яку було вибрано для програми прання, увімкнута й виконується.</b>	Щоб припинити роботу функції <b>ANTI CREASE</b> (ЗАПОБІГАННЯ ЗМИНАННЮ), натисніть кнопку (1) «УВІМК./ВИМК.».
	<b>Попередження системи спускання води</b> Відображається попередження  .	Попередження про зменшення потоку води на етапі накачування. Переконайтеся, що: <ul style="list-style-type: none"> <li>• чи не забруднений фільтр насоса,</li> <li>• чи не засмічений випускний шланг;</li> <li>• чи не засмічений водостік,</li> <li>• зливний шланг розміщено на відповідній висоті в межах допустимого діапазону (див. розділ «УСТАНОВЛЕННЯ Й ПІДКЛЮЧЕННЯ/Підключення та захист зливного шланга»).</li> </ul>
	<b>Попередження системи про необхідність запуску програми «Drum clean (Самоочищення)»</b> Після завершення програми прання на дисплеї по черзі відобразатимуться написи  і  .	Рекомендовано запустити програму «Drum clean (Самоочищення)».
	<b>Попередження системи про те, що під час прання виявлено надмірне утворення піни</b>	У разі надмірного утворення піни в пральній машині або витікання піни через лоток дозатора прального засобу, випрану білизну необхідно ретельно прополоскати у великій кількості води. Виберіть програму прання, але не додавайте пральний засіб. <ul style="list-style-type: none"> <li>• Рекомендуємо вибрати програму Rinse&amp;Softening (Ополіскування&amp;Пом'якшення).</li> <li>• Зменште кількість прального засобу.</li> </ul>
	<b>Попередження про переривання електроживлення («PF«/ перебіг живлення)</b>	Система виявила збій електроживлення під час прання, що вплинуло на виконання функцій програми прання. Перевірте електромережу, до якої підключено пральну машину.

Попередження/ Інформація	Позначення на дисплеї	Причина й опис помилки, що робити?
	<b>Попередження про переривання електроживлення («PF/End»)</b>	Після завершення циклу прання <b>End</b> <b>PF</b> з'являтиметься на дисплеї. Вони поінформують користувача про переривання електроживлення й програми прання. Після відновлення електроживлення програма прання продовжиться з місця зупинки, а потім успішно завершиться.
	<b>Попередження – U:Lo (напруга нижче 180 В)</b>	Виявлено тривале зниження напруги живлення до рівня нижче 180 В, що може вплинути на роботу пральної машини. Перевірте мережу живлення, до якої підключена пральна машина. Перевірте електромережу, до якої підключено пральну машину.
	<b>Усі кнопки та дисплей не реагують на команди</b>	Витягніть шнур живлення з розетки. Перевірте, чи підходить вхідна напруга для пральної машини (220–240 В), потім знову під'єднайте шнур живлення до розетки та ввімкніть пральну машину.
	<b>Попередження – U:Hi (напруга вище 260 В)</b>	Виявлено тривале підвищення напруги живлення до рівня вище 260 В, що може вплинути на роботу пральної машини. Перевірте мережу живлення, до якої підключена пральна машина. Перевірте електромережу, до якої підключено пральну машину.
	<b>Пральна машина в режимі очікування; можна відновити програму прання</b> Час, що залишається до завершення програми, по чергово підсвічується та гасне на дисплеї.	Щоб відновити програму прання, натисніть кнопку (3) «СТАРТ/ПАУЗА».
	<b>Підготовка до розблокування дверцят</b> На дисплеї блиматимуть індикатори.	Зачекайте, доки процес буде завершено. Якщо на дисплеї немає повідомлення про помилку після процесу прання, можна запустити нову програму. Потрібно злити воду. дочекайтеся розблокування дверцят.

## ІНФОРМАЦІЯ!

**Шум і вібрація** – переконайтесь, що прилад вирівняний за допомогою регульованих ніжок і що гайки надійно затягнуті.

Якщо білизна нерівномірно розподілена або збивається в купки в барабані машини, це може призвести до таких проблем, як вібрація та шум під час роботи. Машина виявить такі проблеми й ввімкнеться UKS\* (\* система стабілізації).

Під час прання невеликої кількості речей (наприклад, одного рушника, светра, халата тощо) або одягу з матеріалів, які мають певні геометричні характеристики (кімнатне взуття, великі речі тощо), рівномірно розподілити білизну по барабану пральної машини практично неможливо. Через це система кілька разів намагається розподілити білизну, що призводить до збільшення тривалості програми прання. У вкрай несприятливих умовах програма може завершитися без циклу віджиму.

UKS\* (\* система стабілізації) забезпечує стабільну роботу та подовжує строк експлуатації пральної машини.

Якщо проблему не вдається вирішити, попри виконання наведених вище рекомендацій, викличте вповноваженого спеціаліста з обслуговування.



# РЕКОМЕНДАЦІЇ ЩОДО ПРАННЯ Й ЕКОНОМНОГО ВИКОРИСТАННЯ ПРАЛЬНОЇ МАШИНИ

Вперше перить нові кольорові речі окремо.

Перить дуже забруднену білизну невеликими частинами, додаючи більше порошку або застосовуючи цикл попереднього прання.

Перед пранням речей зі стійкими плямами використовуйте спеціальний засіб для їх видалення.

Для прання злегка забрудненої білизни рекомендовано використовувати програми без попереднього прання, а також короткі програми (як-от програму FAST (ШВИДКЕ)) і низьку температуру прання.

Якщо часто прати білизну при низькій температурі із застосуванням рідких засобів для прання, можуть розмножуватися бактерії, які викликають у пральній машині появу неприємного запаху. Щоб запобігти цьому, рекомендовано час від часу запускати програму Drum clean (Самоочищення) (див. ТАБЛИЦЮ ПРОГРАМ).

Рекомендовано уникати прання невеликої кількості білизни, оскільки це призводить до надмірного споживання енергії та нижчої ефективності пральної машини.

Розгорніть складену білизну, перш ніж завантажувати її в барабан. Використовуйте лише пральні засоби, придатні для машинного прання.

Якщо жорсткість води перевищує значення 14°dH, слід використовувати пом'якшувач води. На пошкодження нагрівача, викликані неправильним використанням пом'якшувача води, не поширюється гарантія. Дізнайтеся рівень жорсткості води в місцевому органі водопостачання.

Не рекомендовано використовувати відбілювачі на основі хлору, оскільки вони можуть пошкодити нагрівач.

Не додавайте затверділі грудки прального порошку в дозатор, оскільки це може призвести до блокування труб усередині пральної машини.

Густі засоби для догляду за білизною рекомендовано розчиняти водою, щоб запобігти закупоренню дозатора.

Рідкі мийні засоби призначені для використання в програмах без циклу попереднього прання.

За використання вищої швидкості віджиму білизна буде менш вологою. Внаслідок цього сушіння в сушильній машині буде енергозощадливішим і швидшим.

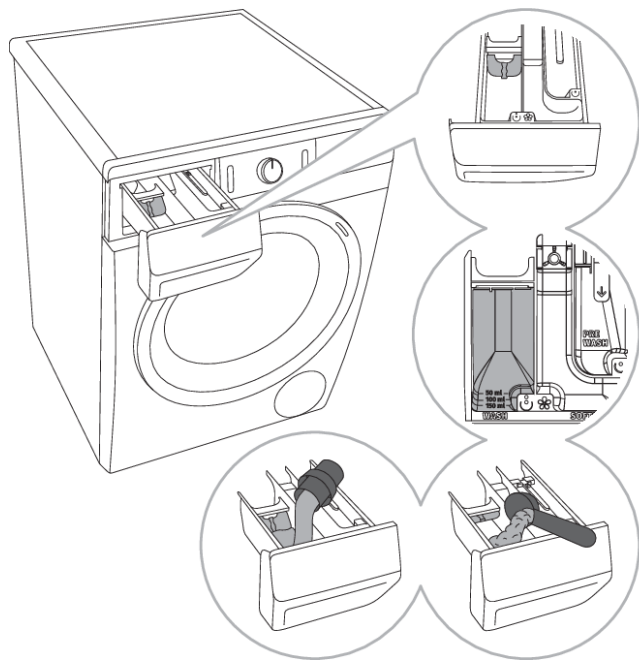
Жорсткість води	Рівні жорсткості			
	°dH (°N)	м моль/л	°fH (°F)	часток на мільйон
1 - м'яка	< 8,4	< 1,5	< 15	< 150
2 - нормальна	8,4–14	1,5–2,5	15–25	150–250
3 - жорстка	> 14	> 2,5	> 25	> 250



## ІНФОРМАЦІЯ!

Дізнайтеся рівень жорсткості води в місцевому органі водопостачання.





**1** У комплекті з пральною машиною постачається роздільник, який дає змогу додавати рідкий засіб для прання в головний (лівий)

відсік ☺.

**2** Індикатор кількості порошку й рідкого засобу для прання

**3** У разі використання прального порошку роздільник потрібно підняти.

**4** У разі використання рідкого засобу для прання роздільник потрібно опустити.

#### Позначки у відсіках дозатора

☺	попереднє прання
☺	основне прання
⊗	пом'якшення

#### 💡 ІНФОРМАЦІЯ!

Рекомендовано додавати пральний порошок безпосередньо перед циклом прання. Щоб додати його раніше, переконайтеся, що відповідний відсік у дозаторі повністю сухий, інакше порошок може злипнутися ще до початку процесу прання.

#### 💡 ІНФОРМАЦІЯ!

Залийте кондиціонер у лоток дозатора з позначкою ⊗. Дотримуйтеся рекомендацій на упаковці кондиціонера.

#### 💡 ІНФОРМАЦІЯ!

Не наповняйте відсік кондиціонера вище позначки максимального рівня. Інакше кондиціонер потрапить до білизни надто рано, що призведе до гіршого результату прання.

# УТИЛІЗАЦІЯ

**Упакування** виготовлене з безпечних для довкілля матеріалів, які можна повторно переробити, утилізувати або знищити без жодної небезпеки для навколишнього середовища. З цією метою пакувальні матеріали позначено відповідним чином.



**Цей символ** на приладі або упакованні вказує, що техніку не можна утилізувати як звичайні побутові відходи. Передайте прилад до авторизованого центру збору електричного й електронного обладнання для подальшої переробки.

У разі **утилізації** приладу в кінці терміну експлуатації відріжте всі шнури живлення й засувку, щоб дверцята не могли закритися (для безпеки дітей).

Належна **утилізація** приладу допоможе уникнути будь-якого негативного впливу на навколишнє середовище та здоров'я людей, що може виникнути у разі неправильної утилізації. Щоб отримати докладну інформацію про утилізацію та переробку цього виробу, зверніться до відповідного органу муніципальної влади, місцевої служби утилізації відходів або магазину, де придбано виріб.

# gorenje

GORENJE gospodinjski aparati, d.o.o. Адреса: Partizanska 12, 3320 Velenje, Slovenia (Словенія)  
Адреса: +386 (0)3 899 10 00 Факс: +386 (0)3 899 28 00 [www.gorenje.com](http://www.gorenje.com)



856490-a1



*Ми зберігаємо за собою право на будь-які зміни та помилки в інструкціях із використання.*