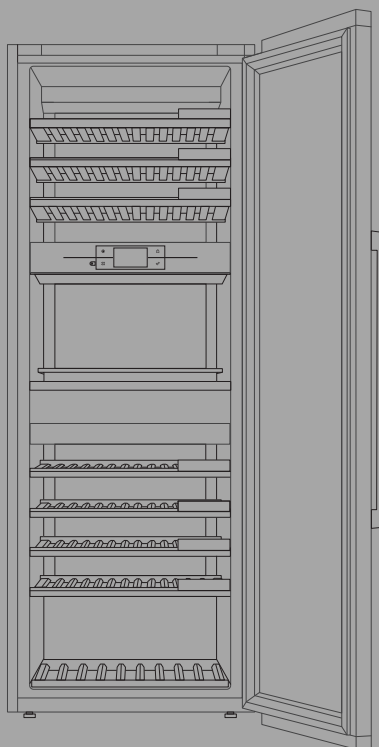


ASKO

Inspired by Scandinavia



INSTRUKCJA OBSŁUGI
SZAFKA CHŁODNICZA NA WINO
PL

WCN311942G

Spis treści

Wprowadzenie	3	Strefa B - obszar podawania	24
Witamy w naszej rosnącej rodzinie ASKO!	3	Strefa C	31
Instrukcje bezpieczeństwa	4	Pojemność urządzenia	32
Bezpieczeństwo dzieci i osób narażonych	4	Zestaw akcesoriów	34
Ogólne bezpieczeństwo	5	Zestaw Side-by-Side	35
Instalacja	7	Działanie	36
Podłączenie elektryczne	8	Panel sterowania	36
Zastosowanie	9	Pierwsze użycie	38
Pielęgnacja i czyszczenie	10	Główne ekrany	43
Utylizacja	10	Korzystanie z menu 'Plus'.	46
Instalacja i podłączenie	11	Ustawienia	46
Wybór miejsca	11	Aktualizacja oprogramowania	50
Instalacja urządzenia	12	Inwentarz	51
Podłączanie urządzenia	16	Konserwacja	62
Przed pierwszym użyciem urządzenia	17	Rozmrażanie urządzenia	62
Zanim po raz pierwszy użyjesz urządzenia	17	Czyszczenie urządzenia	62
Wskazówki dotyczące oszczędzania energii	17	Odwrócenie kierunku otwierania drzwi	63
Przechowywanie wina	18	Rozwiązywanie problemów	71
Wskazówki dotyczące przechowywania wina	18	Wskazówki i porady	71
Temperatura podawania	18	Powiadomienia o błędach	72
Przechowywanie butelek	19	Inne ostrzeżenia dotyczące wyświetlania	74
Opis urządzenia	20	Problemy ogólne	76
Strefa A	20	Aspekty środowiskowe	77
		Utylizacja opakowań i urządzeń	77

Witamy w naszej rosnącej rodzinie ASKO!

Jesteśmy dumni z naszych sprzętów. Mamy nadzieję, że to urządzenie będzie cenioną i niezawodną pomocą przez długie lata.

Przed użyciem przeczytaj instrukcję obsługi. Zawiera ona ogólne wskazówki i informacje dotyczące ustawień i regulacji, których można dokonywać oraz podpowiada, jak najlepiej dbać o urządzenie.

Połączenie z bazą danych EU EPREL

Koda QR, która znajduje się na etykiecie energetycznej dołączonej do urządzenia, zawiera link do strony internetowej, na której można zarejestrować urządzenie w bazie danych EU EPREL. Etykiety energetyczną, instrukcję obsługi oraz inne dokumenty dołączone do urządzenia należy zachować do ewentualnego wykorzystania w przyszłości. Informacje dotyczące działania produktu znajdują się również w bazie danych EU EPREL dostępnej na stronie internetowej <https://eprel.ec.europa.eu>, na której należy podać model oraz numer produktu. Dane te znajdują się na tabliczce znamionowej urządzenia. Dokładniejsze informacje o etykiecie energetycznej znajdują się na stronie internetowej www.theenergylabel.eu.

W treści instrukcji stosowane są przedstawione poniżej symbole, które posiadają podane obok nich znaczenia:

INFORMACJA!

Informacja, porada, wskazówka lub zalecenie

OSTRZEŻENIE!

Ostrzeżenie – ogólne niebezpieczeństwo

RYZYKO PORAŻENIA PRĄDEM ELEKTRYCZNYM!

Ostrzeżenie – niebezpieczeństwo porażenia prądem elektrycznym

NIEBEZPIECZEŃSTWO POŻARU!

Ostrzeżenie – niebezpieczeństwo pożaru

Instrukcje bezpieczeństwa

Przed instalacją i użytkowaniem urządzenia należy dokładnie zapoznać się z załączoną instrukcją. Producent nie ponosi odpowiedzialności, jeżeli nieprawidłowy montaż i użytkowanie spowoduje obrażenia i szkody. Instrukcję obsługi należy zawsze przechowywać razem z urządzeniem w celu późniejszego wykorzystania.

OSTRZEŻENIE!

Jeśli urządzenie jest zainstalowane na wysokości ponad 1000 m n.p.m., istnieje niebezpieczeństwo pęknięcia szkła na skutek ciśnienia powietrza. W takim przypadku, odłamki szkła mogą spowodować obrażenia.

Bezpieczeństwo dzieci i osób narażonych

- Urządzenie nie jest przeznaczone do użytkowania przez osoby (włączając w to dzieci) o zmniejszonych możliwościach fizycznych, ruchowych czy umysłowych lub bez odpowiedniej wiedzy i doświadczenia, chyba że użytkują one urządzenie, będąc pod odpowiednim nadzorem i zgodnie ze wskazówkami osób, odpowiedzialnych za ich zdrowie.
- Dzieci podczas użytkowania urządzenia powinny znajdować się pod opieką i nie należy im pozwolić, aby się bawiły urządzeniem.
- Dzieci nie mogą czyścić i konserwować urządzenia bez nadzoru.
- Wszystkie opakowania należy przechowywać z dala od dzieci.

Tylko na rynek europejski

- Urządzenie to może być używane przez dzieci od 8 roku życia oraz osoby o obniżonych zdolnościach fizycznych, sensorycznych lub umysłowych albo nieposiadające doświadczenia i wiedzy, jeżeli zostały one poddane nadzorowi lub instruktażowi dotyczącemu użytkowania

urządzenia w sposób bezpieczny i rozumieją związane z tym zagrożenia.

- Dzieci nie powinny bawić się urządzeniem.
- Dzieci nie mogą czyścić i konserwować urządzenia bez nadzoru.
- Dzieci w wieku od 3 do 8 lat nie mogą ładować i rozładowywać urządzenia.

Ogólne bezpieczeństwo

- Oświetlenie w urządzeniu nadaje się tylko do oświetlania tego urządzenia, a nie do oświetlania pomieszczeń domowych.
- **OSTRZEŻENIE** – urządzenie przeznaczone jest do użytkowania w gospodarstwie domowym i podobnym otoczeniu, takim jak:
 - kuchnie dla pracowników sklepów, biur i w innych środowiskach pracy,
 - gospodarstwa agroturystyczne i jednostki noclegowe dla gości w hotelach, motelach i innych obiektach noclegowych,
 - firmy cateringowe i inne jednostki tego typu, niebędące jednostkami sprzedaży detalicznej.

OSTRZEŻENIE!

OSTRZEŻENIE! Uważać na to, by otwory wentylacyjne w ramie urządzenia i we wbudowanej konstrukcji nie zostały niczym zasłonięte.

OSTRZEŻENIE! Z wyjątkiem urządzeń zatwierdzonych przez producenta niniejszego urządzenia chłodniczego, nie używać wewnątrz urządzenia żadnych urządzeń elektrycznych.

OSTRZEŻENIE! Z wyjątkiem urządzeń zalecanych przez producenta, nie używać żadnych urządzeń mechanicznych lub innych środków przyspieszania procesu rozmrażania.

OSTRZEŻENIE! Nie wolno uszkodzić obiegu czynnika chłodniczego.

Do czyszczenia urządzenia nie należy używać strumienia wody ani pary wodnej.

Urządzenie należy czyścić wilgotną, miękką ściereczką. Używaj tylko neutralnych detergentów. Nie używaj produktów ściernych, podkładek ściernych, rozpuszczalników lub metalowych przedmiotów.

Nie przechowywać w tym urządzeniu substancji wybuchowych takich jak puszki aerosolowe z palnym propelentem.

Aby uniknąć niebezpiecznej sytuacji, w przypadku uszkodzenia przewodu zasilającego może być on wymieniany jedynie przez producenta, jego serwisantów lub osoby o podobnych kwalifikacjach.

OSTRZEŻENIE! Aby uniknąć zagrożenia wynikającego z niestabilności urządzenia, należy je zamocować zgodnie z instrukcją.



OSTRZEŻENIE! Niebezpieczeństwo pożaru/substancje łatwopalne.

Ostrzeżenie dotyczące czynnika chłodniczego

Urządzenie zawiera niewielką ilość przyjaznego dla środowiska, ale palnego gazu R600a. Uważać, by żadna część instalacji chłodniczej nie uległa uszkodzeniu. Wyciek gazu nie jest niebezpieczny dla środowiska, ale mógłby uszkodzić wzrok lub wywołać pożar.


W razie wycieku gazu dokładnie przewietrzyć pomieszczenie, wyłączyć urządzenie z prądu i wezwać serwisanta.

Instalacja

- Zdejmij całe opakowanie.
- Nie instaluj ani nie używaj uszkodzonego urządzenia.
- Stosuj się do instrukcji montażu dołączonej do urządzenia.
- Zawsze zachowuj ostrożność podczas przenoszenia urządzenia, ponieważ jest ono ciężkie. Zawsze używaj rękawic ochronnych.
- Podczas przechylania urządzenia upewnij się, że drzwi nie dotykają podłogi. Szyba drzwiowa jest wrażliwa, szczególnie na boczne uderzenie (tzn. uderzenie z boku, w krawędzi drzwi).
- Upewnij się, że powietrze może cyrkulować wokół urządzenia.
- Po umieszczeniu urządzenia należy odczekać co najmniej 4 godziny, zanim zostanie ono podłączone do sieci elektrycznej. Ma to na celu umożliwienie przepływu oleju z powrotem do sprężarki.
- Nie należy instalować urządzenia w pobliżu grzejników lub kuchenek, piekarników lub płyt grzewczych.
- Nie instaluj urządzenia w miejscach narażonych na bezpośrednie działanie promieni słonecznych.
- Nie instalować urządzenia w miejscach zbyt wilgotnych lub zbyt zimnych, takich jak aneksy budowlane, garaże lub piwnice.
- Aby uniknąć zarysowania podłogi, podczas przesuwania urządzenia należy podnieść je za przednią krawędź.

Instrukcje bezpieczeństwa

- Nigdy nie przesuwaj ani nie podnoś urządzenia łapiąc za klamkę drzwiową.

 RYZYKO PORAŻENIA PRĄDEM ELEKTRYCZNYM!

OSTRZEŻENIE! Ustawiając urządzenie, należy zadbać, aby przewód przyłączeniowy nie został ściśnięty lub uszkodzony.

Podłączenie elektryczne

 RYZYKO PORAŻENIA PRĄDEM ELEKTRYCZNYM!

OSTRZEŻENIE! Ryzyko pożaru i porażenia prądem elektrycznym.

- Urządzenie musi być uziemione.
- Wszystkie połączenia elektryczne powinny być wykonane przez wykwalifikowanego elektryka.
- Należy upewnić się, że informacje elektryczne na tabliczce znamionowej zgadzają się z zasilaniem. Jeśli się nie zgadzają, należy skontaktować się z elektrykiem.
- Zawsze należy używać prawidłowo zainstalowanego gniazdka odpornego na wstrząsy.
- Nie należy używać adapterów i przedłużaczy z wieloma gniazdami.
- Należy upewnić się, że nie spowodujesz uszkodzenia elementów elektrycznych (np. wtyczki sieciowej, kabla sieciowego, sprężarki). Skontaktuj się z serwisem lub elektrykiem w celu wymiany elementów elektrycznych.
- Kabel sieciowy musi znajdować się poniżej poziomu wtyczki sieciowej.
- Wtyczkę sieciową należy podłączać do gniazdka sieciowego dopiero na końcu instalacji. Upewnij się, że po zakończeniu instalacji istnieje dostęp do wtyczki sieciowej.
- Aby odłączyć urządzenie, nie należy ciągnąć za kabel sieciowy. Zawsze należy ciągnąć za wtyczkę.

OSTRZEŻENIE!

OSTRZEŻENIE! Przyłączając urządzenie do sieci elektrycznej, nie należy stosować rozgałęźników elektrycznych lub przenośnych zasilaczy.

Zastosowanie

OSTRZEŻENIE!

Ryzyko obrażeń, oparzeń, porażenia prądem elektrycznym lub pożaru.

- Nie należy zmieniać specyfikacji tego urządzenia.
- Nie wkładać do urządzenia innych urządzeń elektrycznych (np. lodziarni), chyba że producent określił, że mają one zastosowanie.
- Należy uważać, aby nie uszkodzić obiegu czynnika chłodniczego. Zawiera on izobuten (R600a), gaz ziemny o wysokim stopniu ekologiczności. Gaz ten jest łatwopalny.
- Jeśli dojdzie do uszkodzenia obiegu czynnika chłodniczego, należy upewnić się, że w pomieszczeniu nie ma płomieni ani źródeł zapłonu. Przewietrz pomieszczenie.
- Nie dopuść do tego, aby gorące przedmioty dotykały plastikowych części urządzenia.
- W urządzeniu nie wolno przechowywać łatwopalnego gazu i cieczy.
- Nie należy umieszczać w urządzeniu, w jego pobliżu lub na nim łatwopalnych produktów lub przedmiotów, które są nasączone łatwopalnymi produktami.
- Nie wolno dotykać kompresora lub skraplacza. Elementy te one gorące.

Instrukcje bezpieczeństwa

Pielęgnacja i czyszczenie

OSTRZEŻENIE!

Ryzyko obrażeń ciała lub uszkodzenia urządzenia.

- Przed przystąpieniem do konserwacji należy wyłączyć urządzenie i wyjąć wtyczkę sieciową z gniazdka sieciowego.
- Urządzenie w urządzeniu chłodniczym zawiera węglowodory. Konserwacją i ładowaniem urządzenia może zajmować się tylko wykwalifikowana osoba.

Utylizacja

OSTRZEŻENIE!

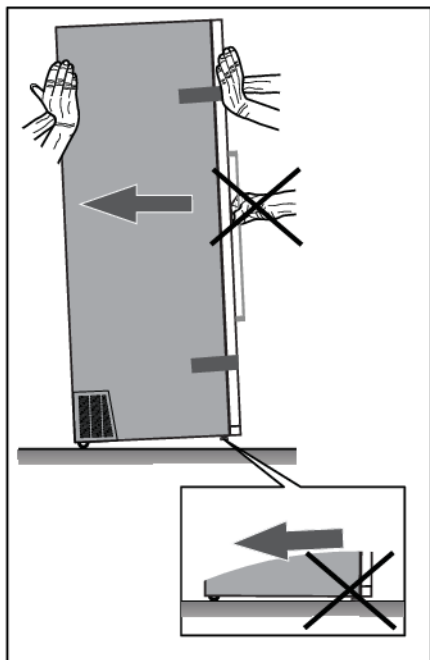
Ryzyko urazu lub uduszenia się.

- Odłącz urządzenie od sieci elektrycznej.
- Odetnij kabel sieciowy i zutylizuj go.
- Zdejmij drzwi, aby uniemożliwić zamknięcie dzieci i zwierząt domowych wewnątrz urządzenia.
- Obieg czynnika chłodniczego i materiały izolacyjne urządzenia są przyjazne dla warstwy ozonowej.
- Pianka izolacyjna zawiera łatwopalny gaz. W celu uzyskania informacji na temat prawidłowej utylizacji urządzenia należy skontaktować się z urzędem gminy.
- Nie wolno dopuścić do uszkodzenia tej części urządzenia chłodniczego, która znajduje się w pobliżu wymiennika ciepła.

Instalacja i podłączenie

Instalacja urządzenia

Aby uniknąć uszkodzenia urządzenia i obrażeń fizycznych osób, które biorą w tym udział, instalacja urządzenia powinna być przeprowadzona przez co najmniej dwie osoby.



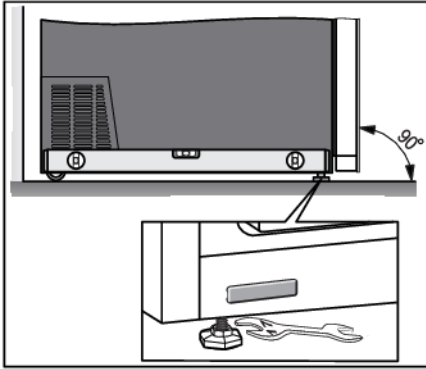
Podczas przenoszenia urządzenia należy uważać, aby nie przesunąć go po podłodze ze względu na możliwość uszkodzenia. Z tyłu obudowy urządzenia znajdują się dwa kółka, które ułatwiają jego przemieszczanie.

W celu bezpiecznego zainstalowania urządzenia i zapewnienia jego prawidłowej pracy, ważne jest, aby umieścić je na powierzchni o odpowiedniej nośności. W razie potrzeby należy skonsultować się z architektem/ inżynierem budowlanym. Powierzchnia powinna być gładka i wypoziomowana względem podłogi w pomieszczeniu.

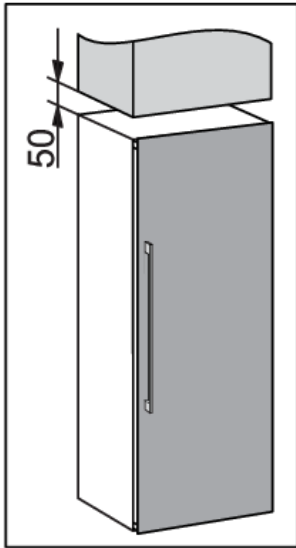
Waga pustego urządzenia wynosi około 168 kg.

Waga w pełni obciążonego urządzenia wynosi w przybliżeniu 350 kg.

Instalacja i podłączenie



Po umieszczeniu urządzenia na przeznaczonej do tego powierzchni powinno ono być całkowicie wypoziomowane w celu zmniejszenia wibracji. Aby wypoziomować urządzenie, należy użyć regulowanych nóżek z przodu urządzenia. Do ustawienia i zamocowania nóżek wymagany jest klucz otwarty o rozmiarze 17.

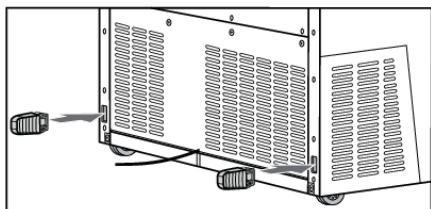
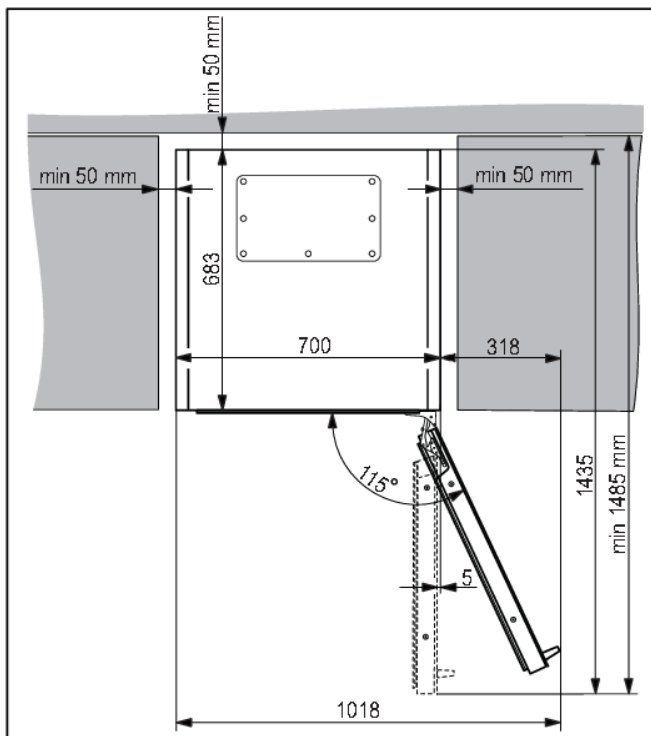


- Urządzenie należy umieścić w odległości co najmniej 50 mm od pieca elektrycznego lub gazowego i co najmniej 300 mm od źródła ciepła (np. grzejnika lub ogrzewacza). Jeśli taka odległość nie jest możliwa, należy zamontować panel izolacyjny.
- Nie należy wystawiać urządzenia na bezpośrednie działanie promieni słonecznych.
- Zalecamy wolnostojącą instalację urządzenia. W razie potrzeby można je również umieścić w sąsiedztwie szafek, jeżeli zapewniona jest odpowiednia wentylacja i chłodzenie miejsca instalacji (np. klimatyzacja). W takim przypadku zużycie energii elektrycznej przez urządzenie prawdopodobnie wzrośnie.
- Między urządzeniem a każdą szafką nad nim musi być co najmniej 50 mm odstępu.

Instalacja i podłączenie

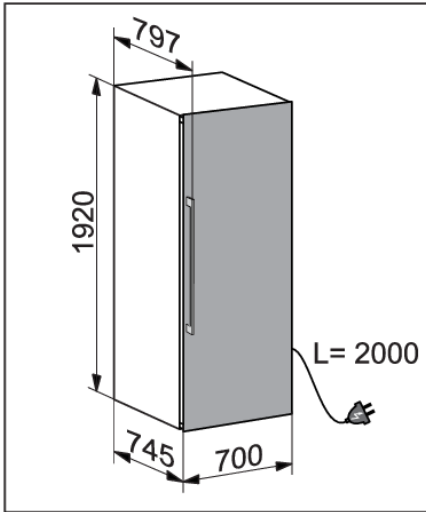
- Aby umożliwić odpowiednią wentylację i chłodzenie urządzenia, za urządzeniem oraz po obu jego stronach musi być wystarczająco dużo wolnej przestrzeni (co najmniej 50 mm). Należy również zapewnić przestrzeń potrzebną do pełnego otwarcia drzwi, aby umożliwić wysuwanie szuflad i półek (patrz schemat montażowy).
- W przypadku zabudowy, jeśli wokół szafy jest mniej niż 50 mm wolnej przestrzeni, przy kratkach wentylacyjnych po obu stronach urządzenia należy wykonać wnękę (kratki wentylacyjne nie mogą być zakryte), która musi umożliwiać dopływ lub odpływ powietrza z każdej strony przez otwór o powierzchni co najmniej 200 cm².

Ponadto zachowana musi być odległość 50 mm od tylnej ściany, przestrzeń ta musi być połączona z otworem znajdującym się nad lub za szafką.

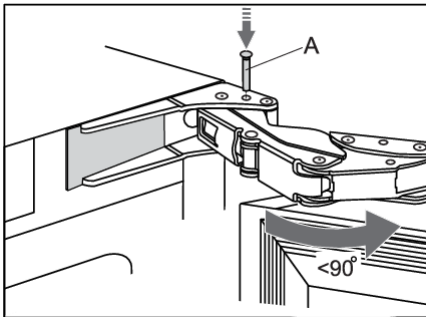


- Urządzenie jest dostarczane z dwoma elementami dystansowymi, które należy umieścić w szczelinach z tyłu urządzenia, po jednej z każdej strony, w pobliżu spodu. Elementy dystansowe zapewniają odpowiednią cyrkulację powietrza, która jest niezbędna do prawidłowej pracy urządzenia. Urządzenie będzie działać normalnie bez założonych elementów dystansowych, jednak może to mieć wpływ na zużycie energii.

Instalacja i podłączenie



- Wymiary montażowe są pokazane na rysunku.



- Jeśli urządzenie jest umieszczone w sposób uniemożliwiający otwarcie drzwi pod kątem 115° , kąt otwarcia może być również ograniczony do 90° . W tym przypadku należy użyć ograniczników drzwi (A) dostarczonych w torbie zawierającej instrukcję obsługi. Ostrożnie otwórz drzwi pod kątem mniejszym niż 90° i włóż ogranicznik w przygotowany otwór w dolnym zawiasie. Powtórz proces dla drugiego zawiasu. Przy wkładaniu ogranicznika do zawiasu można również użyć małego młotka.
- Po zainstalowaniu urządzenia jego wtyczka powinna być zawsze dostępna!
- Urządzenie to nie jest przeznaczone do stosowania jako urządzenie do zabudowy.

Instalacja i podłączenie

Podłączanie urządzenia

- Podłącz urządzenie do sieci elektrycznej za pomocą wtyczki. Gniazdko musi być uziemione. Napięcie znamionowe i częstotliwość wymagane dla urządzenia są podane na tabliczce znamionowej/etykiecie urządzenia wraz z podstawowymi informacjami.
- Urządzenie musi być podłączone do sieci elektrycznej i uziemione zgodnie z obowiązującymi normami i przepisami. Urządzenie może wytrzymać niewielkie wahania napięcia sieciowego do maksymalnego poziomu plus lub minus 6%.

OSTRZEŻENIE!

Jeżeli urządzenie nie będzie używane przez dłuższy okres czasu, należy je wyłączyć (funkcją ON/OFF) i odłączyć od sieci elektrycznej. Opróżnij i wyczyść urządzenie, a następnie pozostaw drzwiczki uchylone.

Zanim po raz pierwszy użyjesz urządzenia

Nie podłączaj urządzenia do sieci elektrycznej, dopóki nie przeczytasz uważnie instrukcji prawidłowego i bezpiecznego korzystania z urządzenia. Zalecamy, aby zachować te instrukcje do wykorzystania w przyszłości. Jeśli sprzedajesz urządzenie, dołącz je do niego.

Sprawdź urządzenie pod kątem uszkodzeń i/lub nieprawidłowości. Jeśli urządzenie jest uszkodzone, skontaktuj się ze sklepem, który Ci je sprzedał.

Przed podłączeniem urządzenia do sieci elektrycznej, odczekaj co najmniej 4 godziny, aż odstanie w pozycji pionowej. Zmniejsza to ryzyko nieprawidłowego działania urządzenia w wyniku oddziaływania transportu na urządzenie chłodnicze.

Przed pierwszym użyciem urządzenia należy wyczyścić wnętrze i wszystkie wewnętrzne akcesoria letnią wodą i neutralnym środkiem czyszczącym. Wytrzyj czyszczone elementy ściereczką z czystą wodą, a następnie dokładnie je wysusz.

Części drewniane należy czyścić wilgotną szmatką. Upewnij się, że drewno nie jest zbyt mokre i pozostaw części do całkowitego wyschnięcia przed ponownym włożeniem ich do urządzenia.

Wskazówki dotyczące oszczędzania energii

- Zainstaluj urządzenie zgodnie z instrukcją obsługi.
- Nie należy otwierać drzwi szerzej niż jest to konieczne.
- Nie zakrywaj ani nie blokuj szczelin wentylacyjnych.
- Uszkodzoną uszczelkę drzwi lub uszczelkę, która nie zapewnia już idealnego uszczelnienia, należy jak najszybciej wymienić.
- Umieszczając butelki na półkach, należy upewnić się, że powietrze może swobodnie krążyć wokół nich (należy przestrzegać zaleceń zawartych w instrukcji obsługi i nie umieszczać na półkach większej ilości butelek niż zalecana lub wskazana).
- W przypadku awarii zasilania należy jak najdłużej pozostawić drzwi zamknięte, aby utrzymać temperaturę wewnątrz urządzenia. Urządzenie zapamięta wybrane ustawienia temperatury i odzyska je po przywróceniu zasilania.

Wskazówki dotyczące przechowywania wina

Naturalne piwnice na wino są idealnym miejscem do przechowywania wina, ze względu na małą ilość światła, brak wibracji i szczególnie klimat. Temperatura wina determinuje jego smak i wpływa na przyjemność z picia. Starzenie się wina zależy od warunków otoczenia, w którym jest ono przechowywane. Dzięki utrzymywaniu stałej optymalnej temperatury, prawidłowej wilgotności powietrza i atmosfery pozbawionej zapachów, chłodziarka do wina zapewnia doskonałe warunki do przechowywania wina. Zapewnia również środowisko wolne od szkodliwych wibracji, które mogłyby również wpłynąć na proces starzenia. Jako że każdy rodzaj wina ma swój optymalny czas starzenia i klimat, sugerujemy sprawdzenie zalecanego terminu otwarcia butelki zgodnie z zaleceniami producenta wina.

Większość osób pijących wino wie, że białe wino i szampana podaje się schłodzone, a czerwone wino w temperaturze pokojowej. Czego ludzie mogą nie wiedzieć to, że „temperatura pokojowa”, do której profesjonalści od wina się odnoszą, jest temperaturą jaskiń winiarskich w regionie Bordeaux we Francji. W jaskiniach panuje temperatura około 13 °C. Dobra chłodziarka, najlepiej z trzema strefami temperatur, może utrzymać wino w idealnej temperaturze do serwowania, redukując ociężałość, a czasem ból głowy.

Bardzo ważne jest utrzymanie stałej temperatury w chłodzience do wina. W przypadku przerwy w dostawie prądu należy otwierać drzwi najrzadziej, jak się da, aby utrzymać temperaturę wewnątrz urządzenia. Stopniowy wzrost temperatury nie będzie miał negatywnego wpływu na wino.

Wilgotność powietrza powinna wynosić od 50% do 80%. Zbyt niska wilgotność przez dłuższy okres spowoduje wysuszenie korka. Zbyt wysoka wilgotność przez dłuższy okres spowoduje pleśń. Chłodziarka do wina ASKO zapewnia doskonałą wentylację czystym powietrzem, co pomaga zapobiegać uszkodzeniom etykiet i korków podczas przechowywania.

Poziom wilgotności w szafie klimatycznej na wino jest szczególnie ważny dla długotrwałego przechowywania i dojrzewania wina. Zalecana temperatura dla dojrzewania wina wynosi między 11°C a 13°C. Aby osiągnąć ten cel, szafa klimatyczna na wino będzie utrzymywać optymalne warunki dojrzewania i powiadomi użytkownika, jeżeli warunki w szafie będą od nich odbiegać. Ekstremalnie wysokie i niskie ustawienia temperatury są przeznaczone głównie do celów serwowania wina. Wino jest wystawione na działanie tych warunków przez krótszy czas i dlatego wilgotność nie powinna mieć negatywnego wpływu na wino. Jednakże monitorowanie poziomu wilgotności względnej jest możliwe niezależnie od ustawienia temperatury w komorze.

Duże zmiany temperatury mogą spowodować odchylenie poziomu wilgotności od pożądanego i ponowne ustabilizowanie się poziomu może potrwać dłużej, np. około tygodnia. W tym czasie powiadomienia o wilgotności wykraczającej poza strefę nie będą się pojawiać.

Bardzo zróżnicowane ustawienia w sąsiednich strefach, np. A=20°C / B=5°C / C=20°C, A=5°C / B=20°C / C=5°C itd., mogą spowodować, że w cieplejszych komorach wilgotność nie osiągnie pożądanego poziomu.

Wino powinno być przechowywane w pozycji poziomej, szczególnie wina zakorkowane. Korek pozostanie wilgotny i napęczniały oraz zapobiegnie to niepożądanemu kontaktowi wina z powietrzem. Preferowane jest trzymanie wina w pochylonej pozycji podczas krótkotrwałego, kilkutygodniowego przechowywania, w celu utrzymania wilgotności korka. Jeśli pozycja jest zbyt pionowa, korek wyschnie. Pozycja zakrętek i kapsli jest mniej wymagająca.

Temperatura podawania

3-strefowa chłodziarka do wina ASKO zawiera również przesterżen do serwowania. Dzięki temu masz możliwość przygotowania do optymalnej temperatury wina i kieliszków, które masz zamiar podać. Dodatkowo temperaturę można dostosować do tego, czy wino ma być spożywane w najbliższym czasie, czy też ma być przechowywane przez dłuższy czas. Twoja chłodziarka do wina nie musi

przypominać eksperymentu naukowego, ale uważa się, że niektórym winom przyda się trochę oddechu, zanim się je wypije. Można to osiągnąć za pomocą karafki umieszczonej w specjalnie do tego celu stworzonym miejscu w strefie serwowania.

Przechowywanie butelek

- Przesuwanie butelek lub nadmierne wibracje mogą mieć negatywny wpływ na proces dojrzewania, a tym samym na smak wina. Urządzenie jest wyposażone w specjalny czujnik, który w sposób ciągły mierzy wibracje. W przypadku nadmiernych wibracji, np. przy zatrzaśnięciu drzwi urządzenia, na wyświetlaczu urządzenia pojawi się ostrzeżenie.
- Butelki przeznaczone do codziennego użytku należy przechowywać w przedniej części półki. Wina, które zamierzasz przechowywać lub chcesz, aby dojrzały, trzymaj w dolnej części szafki.
- System inwentaryzacji pomoże Ci stworzyć rejestr przechowywanych win. Tak więc, podczas poszukiwania konkretnego wina, nie będzie konieczne przesuwanie butelek.
- Butelki należy przechowywać w pozycji poziomej, tak aby korki również były wilgotne od wewnątrz.
- Po otwarciu przechowuj butelkę pionowo i zamknij ją szczelnie.

INFORMACJA!

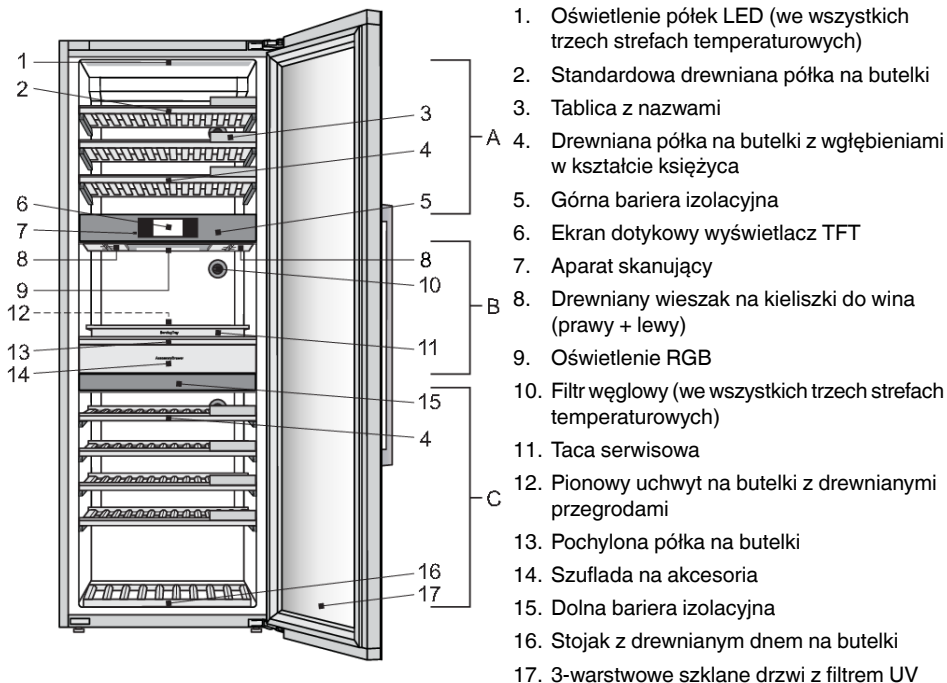
Na etykietach butelek może pojawić się pleśń; zależy to od rodzaju kleju użytego do przyklejenia etykiety. Wyczyść butelki i usuń pozostałości kleju.

INFORMACJA!

Na korkach może tworzyć się biały osad w wyniku utleniania poprzez kontakt z powietrzem. Wytrzyj osad suchą szmatką. Osad nie ma wpływu na jakość wina.

Opis urządzenia

Ten produkt zawiera źródło światła o klasie efektywności energetycznej <G>.



Wewnątrz szafy chłodniczej na wina znajdują się dwie bariery izolacyjne: górna bariera izolacyjna (5) i dolna bariera izolacyjna (15). Tak więc wnętrze szafy chłodniczej na wina jest podzielone na trzy strefy temperaturowe: A, B (strefa podawania) i C. Pozwala to na przechowywanie i natychmiastowe podawanie różnych rodzajów wina.

Strefa A

Oświetlenie półek LED (1)

Każda strefa temperaturowa posiada funkcjonalne oświetlenie LED na suficie urządzenia oraz na dolnej stronie obu barier izolacyjnych. Dzięki zastosowaniu oświetlenia LED, wino nie będzie narażone na działanie promieni UV i ciepła. Intensywność i interwał czasowy działania oświetlenia LED można regulować zgodnie z preferencjami i wymaganiami użytkownika.

Standardowa drewniana półka na butelki (2)

Półki są umieszczane na całkowicie wysuwanych szynach teleskopowych z funkcją miękkiego zamknięcia. Pełne wysunięcie półek pozwala na łatwiejszą obsługę butelek.

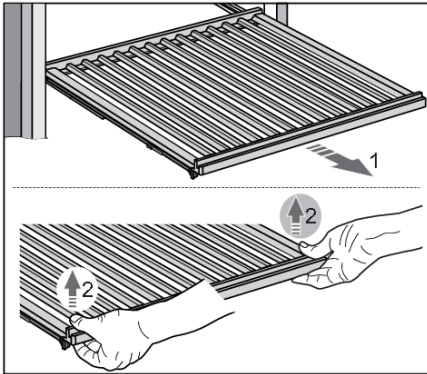
INFORMACJA!

Należy zachować ostrożność podczas wyciągania drewnianych półek. Ostrożnie wyciągnij i odepchnij drewniane półki, aby nie narażać butelek z winem na wibracje.

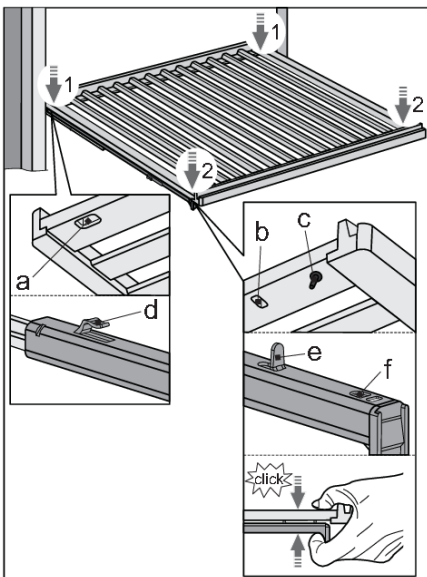
💡 INFORMACJA!

Przed wyjęciem jakiegokolwiek półki z urządzenia powinna być ona całkowicie pusta.

Przed wyjęciem półek należy upewnić się, że drzwiczki są całkowicie otwarte. Zapobiegnie to uszkodzeniu uszczelki drzwiczek.



Aby wyjąć półkę z urządzenia, należy w pełni wysunąć szyny teleskopowe (1), a następnie podnieść pionowo półkę (2) w celu zdjęcia jej z szyn. Podczas wyjmowania półki można napotkać pewien opór ze względu na mocowanie za pomocą sworznia z przodu. Uważać, aby nie uszkodzić uszczelki drzwi.



Aby ponownie umieścić półkę na szynach, użyj rowków (a, b) i sworznia (c) z tyłu i z przodu półki.

Najpierw należy całkowicie wysunąć szyny teleskopowe. Za pomocą rowków (a) umieścić półkę na hakach (d) z tyłu szyny (1).

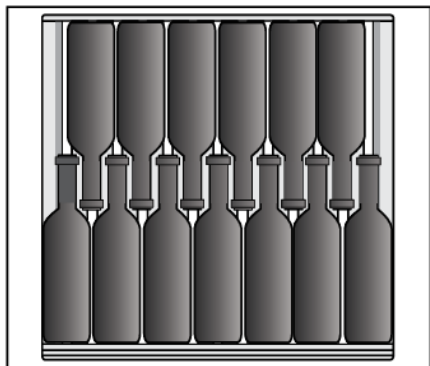
Następnie za pomocą rowków (b) umieścić półkę na hakach (e) z przodu szyny (2).

Sworzeń (c) umożliwia dodatkowe mocowanie półki.

Ściśnij półkę i szyny tak, aby sworzeń całkowicie wszedł w otwór (f).

W ten sposób nie zepchniesz przypadkowo półki.

Opis urządzenia



💡 INFORMACJA!

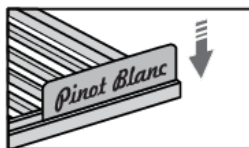
Zanim zaczniesz kłaść butelki na półki, sprawdź jeszcze raz, czy półka jest prawidłowo umieszczona na szynach teleskopowych. Na każdej standardowej drewnianej półce na butelki można umieścić do 13 butelek Bordeaux (0,75 l).

💡 INFORMACJA!

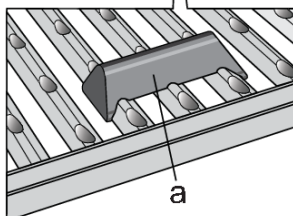
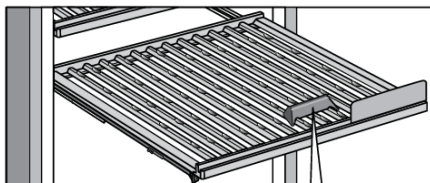
Wyższy poziom wilgotności wewnątrz urządzenia może spowodować lekkie wygięcie drewnianych elementów, co jednak nie będzie miało wpływu na ich funkcjonowanie.

Tablice z nazwami (3)

Tablice z nazwami są dostarczane wraz z urządzeniem. Można je zamontować na przedniej stronie każdej półki. Za pomocą kredy można oznaczyć wino przechowywane na danej półce. Tablice z nazwami można czyścić wilgotną ściereczką.

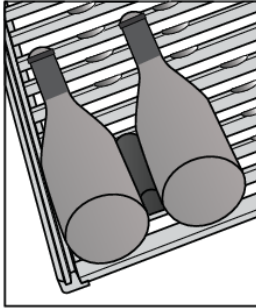


Drewniana półka na butelki z wgłębieniami w kształcie księżycy (4)

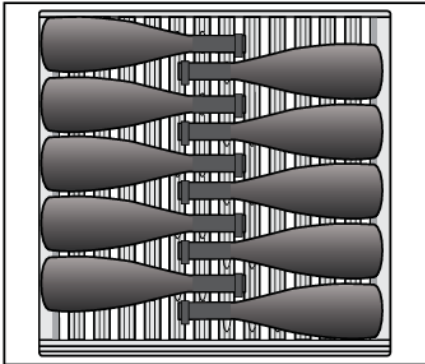


Drewniana półka na butelki z wgłębieniami w kształcie księżycy umożliwia poprzeczne umieszczenie butelek na półce.

Jest to szczególnie wygodne w przypadku przechowywania większych butelek.



W niektórych przypadkach, podczas otwierania/zamykania półki, butelki nie są odpowiednio umieszczone lub zatrzymane i mogą się przemieszczać. Aby zapobiec przesuwaniu się butelek na półce, zaleca się stosowanie akcesoriów "stoper do butelek" (a) dołączonych do wyposażenia urządzenia.



Na półce można przechowywać do 10 butelek ułożonych na krzyż.

Możliwe jest również normalne ułożenie butelek.

Drewniana półka na butelki z wgłębieniami w kształcie księżycy może być usunięta z urządzenia w taki sam sposób, jak standardowa drewniana półka na butelki.

Górna bariera izolacyjna (5)

Górna bariera izolacyjna oddziela strefy A i B i umożliwia indywidualne ustawienie temperatury dla tych dwóch stref.

Ekran dotykowy wyświetlacz TFT (6)

Użyj ekranu dotykowego TFT do sterowania szafką chłodniczą na wino.

Aparat skanujący (7)

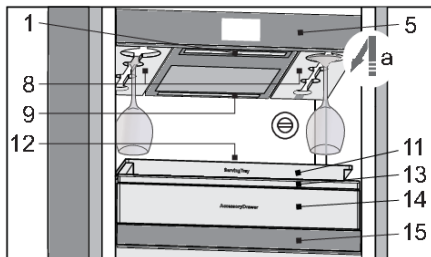
Aparat jest przeznaczony do optycznego odczytu etykiet na butelkach z winem. Gromadzi i przechowuje dane przeznaczone do dalszego zarządzania inwentaryzacją szafki chłodniczej na wino. Dane te pomagają użytkownikowi znaleźć informacje o danym winie za pomocą ekranu dotykowego TFT lub za pomocą aplikacji mobilnej **ConnectLife**.

OSTRZEŻENIE!

Aparat będzie działać tylko wtedy, gdy użytkownik aktywuje go celowo.

Opis urządzenia

Strefa B - obszar podawania



Obszar podawania (strefa B) jest strefą temperaturową pomiędzy górną (5) i dolną (15) barierą izolacyjną. Pozwala on na doprowadzenie wina do idealnej temperatury spożycia oraz wcześniejsze przygotowanie wszystkiego, co jest potrzebne do szybkiego i doskonałego podania wina: schłodzonych kieliszków do wina, miejsca na już otwarte butelki, karafki i inne akcesoria (otwieracze do butelek, zalewacze/dziobki do wina, stopery...).

💡 INFORMACJA!

Maksymalna nośność tacy do serwowania wynosi 10 kg.

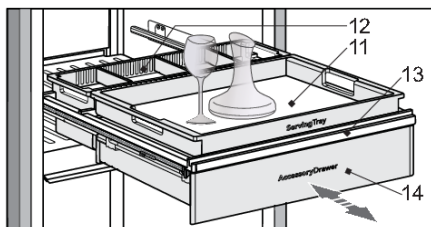
⚠️ OSTRZEŻENIE!

Układanie kilku rzędów butelek jedna na drugiej na półkach teleskopowych jest niedopuszczalne!

W dolnej części górnej bariery izolacyjnej (5) zainstalowane są następujące elementy: drewniane wieszaki na kieliszki do wina (8), oświetlenie półek (1) i oświetlenie RGB (9).

Wieszaki na kieliszki do wina - lewy + prawy (8) pozwalają na przechowywanie do 6 kieliszków do wina. Umieść kieliszki na stojaku, przesuwając je w kierunku strzałki (a). Następnie kieliszki są schładzane do ustawionej temperatury.

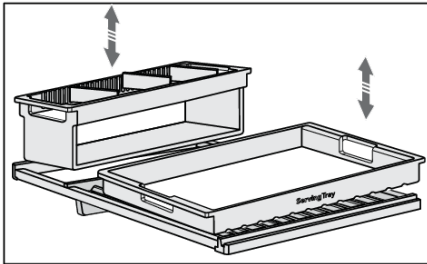
Oświetlenie RGB (9) zapewnia dodatkowe oświetlenie otoczenia. Przeznaczone jest ono do stworzenia specjalnego otoczenia w strefie podawania, przy użyciu kombinacji kolorów podświetlenia. Można go ustawić zgodnie z własnymi preferencjami. Podświetlenie to nie jest przeznaczone do funkcjonalnego podświetlenia urządzenia lub obszaru podawania (strefa B).



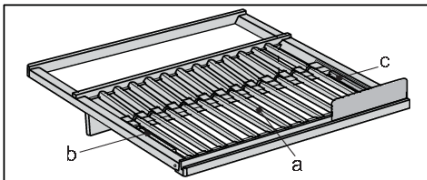
W skład zestawu do podawania wchodzi: pochylona półka na butelki (13), pionowy uchwyt na butelki z drewnianymi przegródkami (12), taca do serwowania (11), szuflada na akcesoria (14) na całkowicie wysuwanych szynach teleskopowych z mechanizmem „miękkiego zamknięcia” i „popchnij, aby otworzyć”.

💡 INFORMACJA!

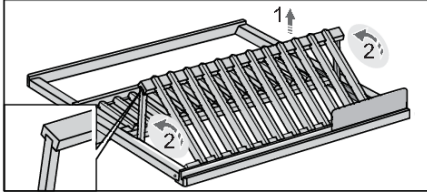
Maksymalna nośność tacy do serwowania wynosi 10 kg.



Pochylona półka na butelki (13) jest zamontowana na całkowicie wysuwanych szynach teleskopowych z miękkim zamknięciem i jest zabezpieczona przed przewróceniem się. Taca do serwowania jest umieszczony na przedniej części półki do podawania, a pionowy uchwyt butelki jest włożony do tylnej części półki. Taca i uchwyt na butelki mogą być podnoszone i wyjmowane z półki podporowej (do celów serwisowych poza szafką na wino, konserwacji lub czyszczenia).

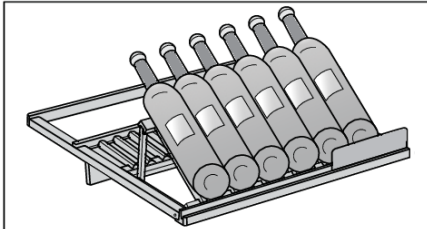


Półka na butelki do serwowania pozwala również na przechowywanie butelek w dwóch pozycjach: poziomej lub pochylonej. Przednia część półki (a) może być podnoszona (1) i podtrzymywana przez obrócone (2) podpory boczne (b, c). Na przedniej stronie półki można umieścić do 6 butelek Bordeaux.

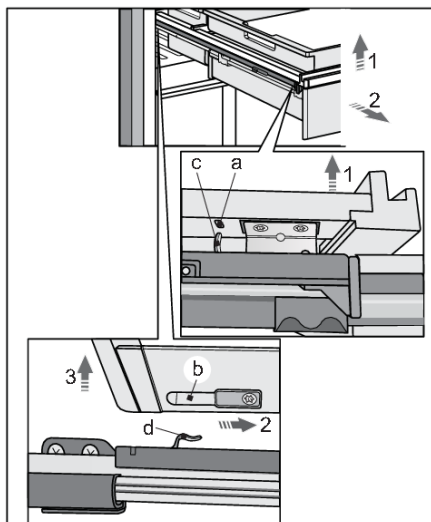


☀ INFORMACJA!

Na pochylonej przedniej części półki (a) przechowuj tylko te butelki, które zamierzasz otworzyć i wkrótce podawać. Pozwoli to na osadzenie się wszelkich osadów na dnie butelki, co pozwoli na odpowiednie rozlanie.



Opis urządzenia

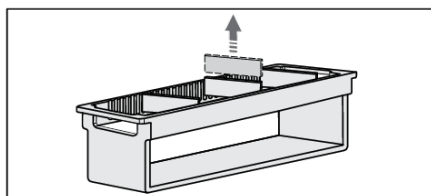


Szuflada na akcesoria z drewnianymi przegródkami (14) jest zainstalowana na wysuwanych szynach pod półką na podawanie.

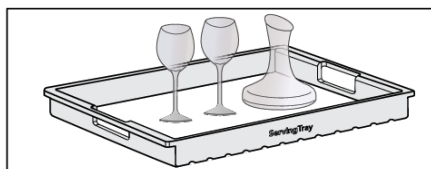
Pochylona półka na butelki może być wyjęta z urządzenia wraz z szufladą na akcesoria. Należy uważać, aby nie uszkodzić uszczelki drzwi. Wyciągnij półkę z urządzenia tak daleko, jak to możliwe. Następnie podnieś ją z przodu (1), pociągnij do przodu (2) i podnieś z tyłu (3). Aby umieścić półkę z szufladą na akcesoria na szynach, należy postępować w odwrotnej kolejności. Całkowicie wysuń szyny teleskopowe i ustawij rowki (b) z lewej i prawej strony z tyłu na dwóch hakach (d). Popchnij półkę i umieść ją na hakach (c) z przodu rowka (a).

INFORMACJA!

Przed umieszczeniem tacki do serwowania na półce i włożeniem pionowego uchwyty na butelki należy jeszcze raz sprawdzić, czy półka i szuflada na akcesoria są prawidłowo zamontowane na szynach.



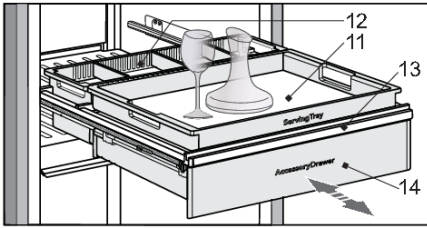
Pionowy uchwyt na butelki z drewnianymi przegradami (12) przeznaczony jest do przechowywania butelek w pozycji pionowej. Drewniane przekładki można dowolnie umieszczać w rowkach w celu utworzenia oddzielnych przegródek na butelki.



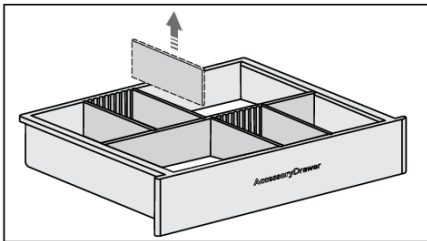
Taca do serwowania (11) pozwala przygotować z wyprzedzeniem kieliszki i karafkę z winem, i po prostu zabrać je do stołu bezpośrednio z szafki.

OSTRZEŻENIE!

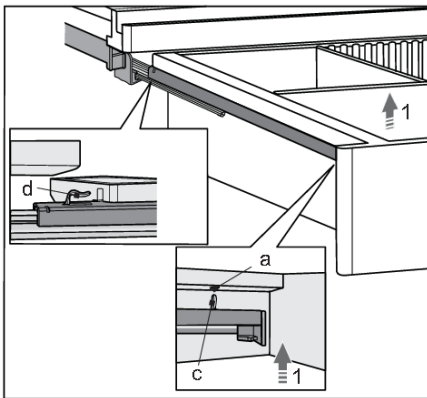
Należy zachować ostrożność podczas wyjmowania załadowanej tacy.



Szuflada na akcesoria (14) jest zainstalowana na szynach teleskopowych z pełnym wysuwem. Do jej otwierania służy mechanizm „popchnij, aby otworzyć”. Naciśnij na zamkniętą szufladę, aby ją całkowicie otworzyć. W celu zamknięcia szuflady należy ponownie nacisnąć na jej front.



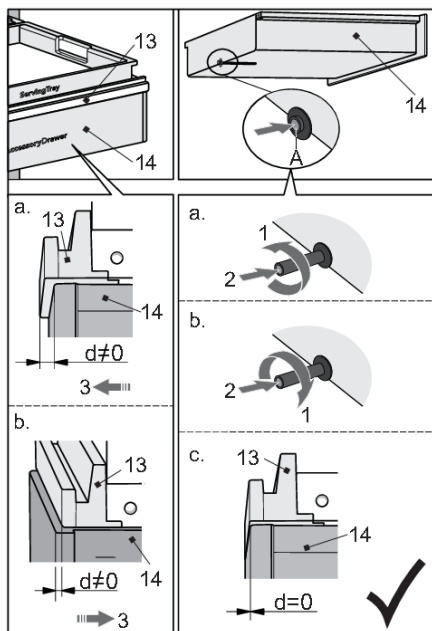
Drewniane przegrody w szufladzie można włożyć w rowki, aby dopasować je do przechowywanych akcesoriów (otwieracze do butelek, zalewacze/dziobki do wina, stopery...).



Szufladę można również wyjąć z urządzenia bez konieczności wyjmowania półki na butelki z prowadnic. W tym celu należy całkowicie otworzyć szufladę, podnieść ją z przodu (1) i pociągnąć do siebie.

Aby położyć szufladę, należy wykonać tę samą procedurę w odwrotnej kolejności: popchnąć szufladę wzdłuż szyn do haka (d) z tyłu szyn. Gdy szuflada jest zablokowana z tyłu, opuść ją z przodu, tak aby rowki (a) mogły zostać umieszczone nad hakami (c).

Opis urządzenia



Jeśli półka (13) i szuflada (14) nie są wyrównane z przodu ($d \neq 0$), najpierw całkowicie wysuń szufladę, aby uzyskać dostęp do mechanizmu otwierania szuflady na tylnej ścianie. Naciśnij na element dystansowy (A), aby zwolnić mechanizm. Obróć element dystansowy w celu regulacji długości.

Sytuacja "a": obróć element dystansowy w kierunku przeciwnym do ruchu wskazówek zegara (1). W porównaniu do stanu początkowego element dystansowy przesunął się na zewnątrz w stosunku do szuflady, tzn. jest wysunięty. Po wsunięciu szuflady z powrotem do urządzenia (2) będzie ona ustawiona nieco bardziej z przodu urządzenia (3).

Sytuacja "b": obróć element dystansowy w kierunku zgodnym z ruchem wskazówek zegara (1). W porównaniu do stanu początkowego element dystansowy przesunął się w stronę szuflady, tzn. jest bardziej wsunięty. Po wsunięciu szuflady z powrotem do urządzenia (2) będzie ona ustawiona nieco bardziej z tyłu urządzenia (3).

Powtarzamy tę czynność do momentu, aż półka i szuflada znajdą się w jednej płaszczyźnie względem frontu ($d=0$) - sytuacja "c".

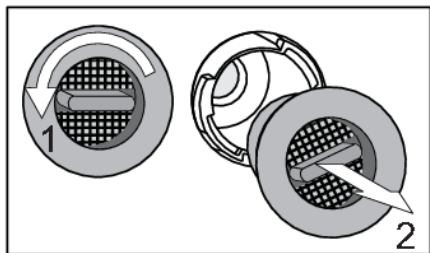
INFORMACJA!

Zanim zaczniesz dodawać akcesoria do szuflady, sprawdź jeszcze raz, czy szuflada jest prawidłowo umieszczona na szynach teleskopowych.

Filtr węglowy (10)

Świeże powietrze jest zasysane do wnętrza urządzenia przez filtry powietrza z węgla aktywnego. Zapewnia to świeżość, a także brak kurzu i zapachów. Wentylatory rozprawdzają wtedy powietrze równomiernie po całym wnętrzu urządzenia.

Filtry powietrza należy wymieniać mniej więcej co 12 miesięcy. Na ekranie dotykowym wyświetlacza TFT oraz w aplikacji mobilnej **ConnectLife** pojawi się komunikat przypominający o konieczności wymiany filtrów.



Aby wymienić filtr powietrza:

1. Obróć filtr w kierunku przeciwnym do ruchu wskazówek zegara (1) i wyciągnij go z urządzenia.
2. Włóż nowy filtr do otworu na filtr i obróć go w kierunku zgodnym z ruchem wskazówek zegara, aż zatrzaśnie się na swoim miejscu.

💡 INFORMACJA!

Węglowy filtr powietrza można zamówić jako wyposażenie dodatkowe.

Więcej informacji można uzyskać u lokalnego dystrybutora firmy Asko lub na stronie internetowej firmy Asko w danym kraju.

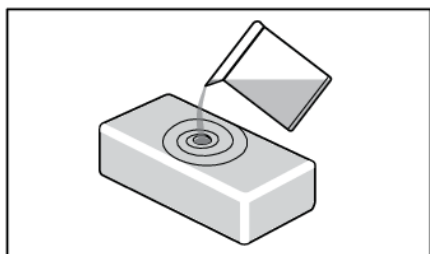
Nawilżacz

Do chłodziarki do wina dołączona jest jedna komora na wilgoć.

Zadaniem HumidityBox jest regulacja wilgotności w jednej ze stref szafy klimatycznej na wino, a w szczególności zapobieganie spadkowi wilgotności poniżej 50%, który mógłby wystąpić w określonych warunkach (np. gdy szafa klimatyczna na wino jest umieszczona w otoczeniu o niskiej wilgotności).

Poziom wilgotności w poszczególnych strefach można kontrolować na wyświetlaczu urządzenia. Jeśli wilgotność w jakiegokolwiek strefie spadnie do 40% lub poniżej, zostanie uruchomiony alarm. Można wtedy umieścić w tej strefie pojemnik na wilgoć HumidityBox, wypełniony wodą.

Zalecamy stosowanie HumidityBox w komorach, w których wina są przechowywane przez dłuższy czas, ponieważ niska wilgotność powietrza w tych komorach może mieć poważniejszy wpływ na wino (długotrwałe wysychanie korków). W przypadku krótszego przechowywania butelek lub przygotowywania ich do podania niższa wilgotność nie powinna mieć znaczącego wpływu na jakość wina.



Napełnij pojemnik 0,5 litra wody z kranu i umieść go w odpowiedniej strefie. Pozycja pojemnika jest nieważna, pod warunkiem, że jest umieszczony we właściwej strefie.

Komora na wilgoć wykonana jest z gliny, która jest naturalnym materiałem i ma odpowiednie właściwości, aby najpierw wchłonąć wodę, a następnie odparować ją w celu zwiększenia wilgotności.

Glina jest glazurowana na ściankach i dnie, aby zapobiec wyciekaniu wody. Woda jest wchłaniana przez wszystkie boki, ale odparowuje tylko przez górną powierzchnię, która nie jest glazurowana.

Komora na wilgoć jest produkowana w warsztacie rzemieślniczym z drobiazgową precyzją. W związku z tym również ze względu na sposób produkcji, mogą wystąpić drobne nieregularności w materiale. Nie mają one jednak wpływu na funkcjonalność.

Opis urządzenia

Kolor komory zmienia się po napełnieniu go wodą; w wyniku napełnienia cała komora staje się ciemniejsza. W zależności od twardości wody z kranu na materiale mogą pojawić się białe plamy spowodowane osadzaniem się kamienia. Można tego uniknąć, stosując wodę demineralizowaną lub destylowaną. Białe plamy można zmyć.

Po umieszczeniu komory na wilgoć potrzeba około 9 godzin, aby zwiększyć wilgotność z powrotem z 40% do 50%. Po 9 godzinach wilgotność będzie dalej powoli wzrastać.

W normalnych przypadkach należy uzupełniać komorę na wilgoć co 30 dni. Urządzenie powiadomi Cię, gdy wilgotność osiągnie 50% i włączy alarm, gdy wilgotność będzie zbyt niska (poniżej 40%).

W razie potrzeby można również dokupić dodatkowe komory na wilgoć.

Nie należy wkładać komory do zmywarki, ponieważ ten rodzaj materiału nie nadaje się do mycia w zmywarce. Ze względu na stosunkowo cienkie ścianki, komora jest delikatna i należy się z nią obchodzić ostrożnie. Raz na jakiś czas dobrze jest przemyć komorę i jej wnętrze wodą z kranu.

INFORMACJA!

Więcej informacji można uzyskać u lokalnego dystrybutora firmy Asko lub na stronie internetowej firmy Asko w danym kraju.

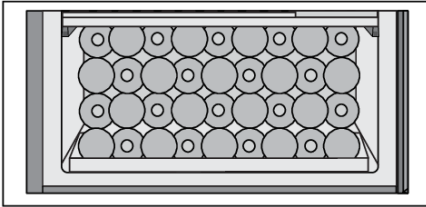
Strefa C

Dolna bariera izolacyjna (15)

Dolna bariera izolacyjna oddziela strefy B i C i umożliwia indywidualne ustawienie temperatury dla tych dwóch stref.

Funkcjonalne oświetlenie LED jest zainstalowane na dolnej stronie bariery.

Stojak z drewnianym dnem na butelki (16)



Drewniany stojak na butelki z dnem jest przeznaczony do przechowywania butelek w obszarze kompresora. Obszar ten jest odpowiedni do przechowywania butelek, które chcesz przechowywać przez dłuższy okres czasu, zwłaszcza do dojrzewania bez nadmiernych wibracji i niepotrzebnych ruchów. Na stojaku na butelki z drewnianym dnem z dnem można przechowywać do 36 butelek Bordeaux (0,75 l).

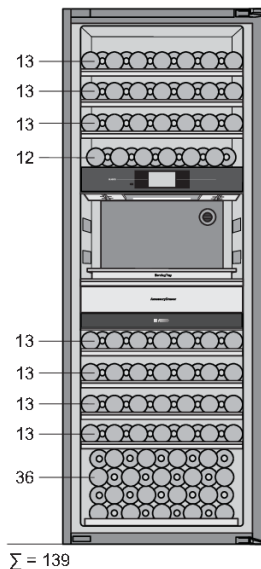
3-warstwowe szklane drzwi z filtrem UV (17)

3-warstwowe drzwi szklane wypełnione są argonem (gazem szlachetnym), dzięki czemu są bardziej energooszczędne. Dla zapewnienia maksymalnej ochrony przed światłem słonecznym, które może zaszkodzić procesowi starzenia się wina, zastosowano dodatkową powłokę UV, która zatrzymuje 99% promieni słonecznych.

Drzwi zamykają się automatycznie, gdy kąt otwarcia jest mniejszy niż 20°. Mechanizm łagodnego zamykania delikatnie zamyka drzwi.

Opis urządzenia

Pojemność urządzenia



Podstawowa konfiguracja urządzenia pozwala na przechowywanie do 139 butelek Bordeaux.

Liczba butelek, które można załadować na każdą półkę jest podana na rysunku.

Zmiana podstawowej konfiguracji urządzenia

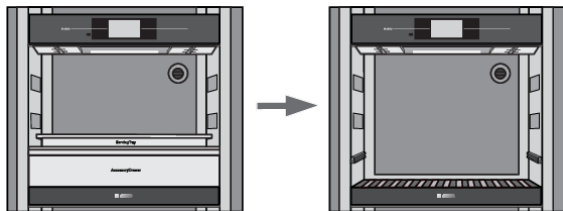
Podstawowa konfiguracja urządzenia może być dostosowana do Twoich preferencji.

Można to zrobić bez użycia jakichkolwiek narzędzi.

OSTRZEŻENIE!

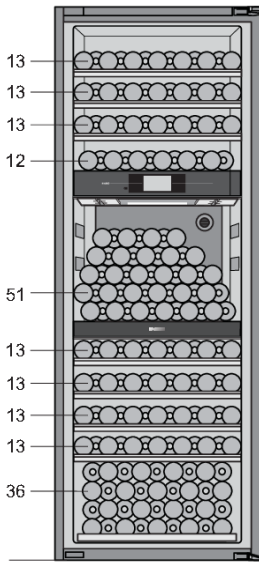
Przed zmianą konfiguracji urządzenia należy odłączyć je od sieci elektrycznej! Aby uniknąć uszkodzenia podłogi, należy użyć maty podłogowej lub innego odpowiedniego zabezpieczenia na podłodze.

Należy uważać, aby nie uszkodzić uszczelki drzwi. Uszkodzona uszczelka ma negatywny wpływ na pracę urządzenia.



Następujące elementy zestawu do podawania powinny być wyjmowane w podanej kolejności: pionowy uchwyt na butelki, taca do serwowania i pochylona półka na butelki z szufladą na akcesoria. Sposób

wyjmowania każdego elementu zestawu do podawania opisany jest w rozdziale Strefa B - obszar podawania.



$\Sigma = 190$

W dolnej barierze izolacyjnej można załadować do 51 butelek Bordeaux.

Przy takiej konfiguracji w urządzeniu można przechowywać łącznie 190 butelek Bordeaux.

Liczba butelek, które można umieścić na każdej półce jest podana na rysunku.

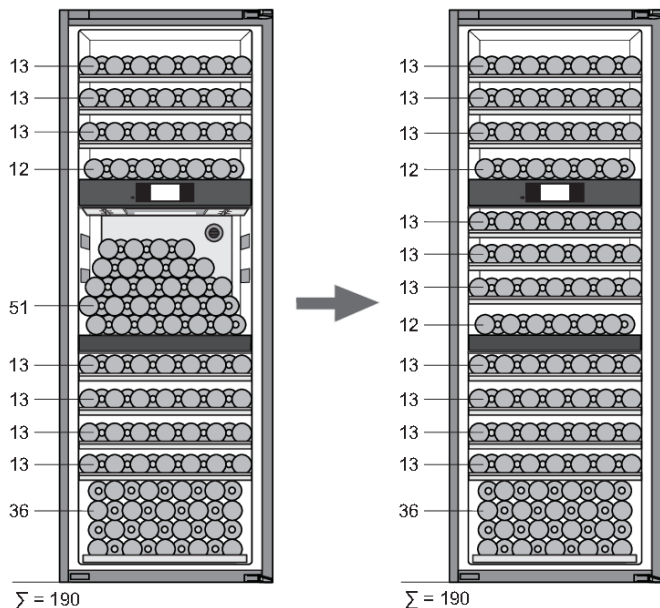
Zaleca się jednak dokupienie zestawu akcesoriów z trzema dodatkowymi półkami (patrz następna strona).

Opis urządzenia

Zestaw akcesoriów

Istnieje możliwość dokupienia dodatkowego wyposażenia, zestawu półek, który zawiera następujące elementy:

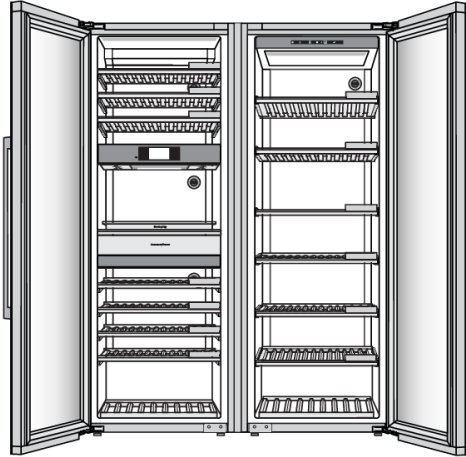
- 2 standardowe drewniane półki na butelki,
- 1 półka na butelki z wgłębieniami w kształcie księżyca,
- dwie pary w pełni wysuwanych szyn teleskopowych,
- śruby ST4,8 × 13



Zestaw półek umożliwia zmianę konfiguracji urządzenia, dzięki czemu można w nim przechowywać łącznie 190 butelek Bordeaux.

Liczba butelek, które można załadować na każdą półkę jest podana na rysunku.

Zestaw Side-by-Side



Możliwe jest ustawienie dwóch urządzeń obok siebie.

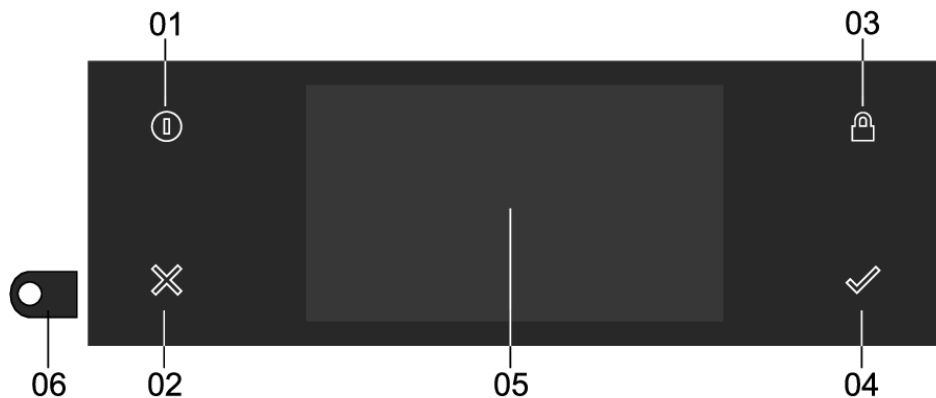
Dla zapewnienia prawidłowego montażu i długotrwałego funkcjonowania dwóch urządzeń umieszczonych obok siebie, konieczne jest użycie przeznaczonego do tego zestawu. Użycie zestawu side-by-side zapewni dokładne wyrównanie i stabilizację oraz wyeliminuje możliwość nadmiernego gromadzenia się kondensatu między sąsiednimi urządzeniami.

Ze względów bezpieczeństwa zestaw side-by-side powinien być zainstalowany wyłącznie przez autoryzowanego serwisanta!

INFORMACJA!

Więcej informacji można uzyskać u lokalnego dystrybutora firmy Asko lub na stronie internetowej firmy Asko w danym kraju.

Panel sterowania



01 Przycisk włączania/wyłączania; używać do:

- włączania urządzenia, jeśli przycisk miga powoli; naciskać do momentu włączenia urządzenia.
- włączania interfejsu użytkownika, jeżeli przycisk miga szybko (wystąpiła awaria zasilania); naciskać do momentu włączenia wyświetlacza.
- przełączania w stan czuwania, jeżeli przycisk nie miga; krótko naciskać
- wymuszone wyłączenie urządzenia; wcisnąć na 8 sekund.

02 Przycisk X; użyć do:

- powrotu o jeden krok do tyłu w menu.
- zamknięcia lub odpowiedzi "Nie" na wyskakujące menu.
- zamknięcia lub anulowania menu lub funkcji.

03 Przycisk blokady; użyć do:

- odblokowania/zablokowania ekranu dotykowego/wyświetlacza; naciskać, aż ekran/wyświetlacz zostanie odblokowany/zablokowany.

04 Przycisk potwierdzenia; użyć do:

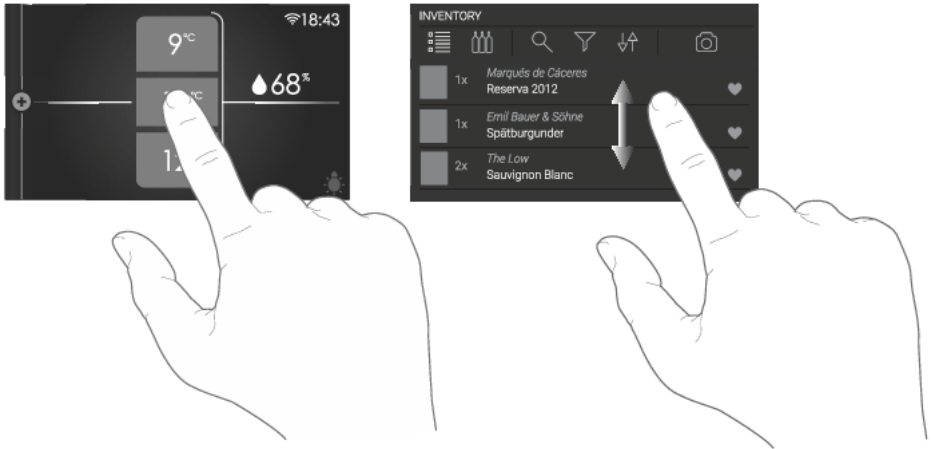
- potwierdzenia ustawień
- rozpoczęcia funkcji
- zamknięcia lub odpowiedzi "Tak" na wyskakujące menu.

05 Ekran dotykowy/wyświetlacz

06 Aparat.

Ekran dotykowy

- Obsługuj ekran dotykowy szafki chłodniczej na wino dotykając go lub przesuwając.



💡 INFORMACJA!

Aby uzyskać najlepszą reakcję, dotknij przycisków główną częścią palca. Każdorazowe dotknięcie przycisku w trakcie korzystania z niego zabrzmi krótkim dźwiękiem (chyba że jest to wyłączone w ustawieniach).

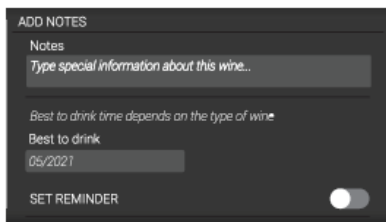
Otwieranie klawiatury



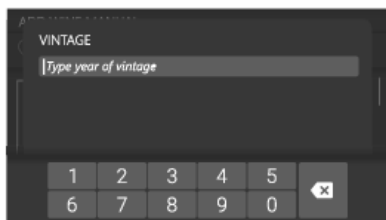
Można otworzyć klawiaturę do szybkiego wprowadzania notatek, pól danych wina, haseł i wyszukiwania.

Sposób otwierania menu INWENTARZ znajduje się w rozdziale "Korzystanie z menu 'Plus'".

Działanie



Dotknij pola tekstowego lub ikony 'ołówka', a pojawi się klawiatura.



Gdy pole wprowadzania danych wymaga tylko cyfr, pojawia się klawiatura numeryczna.



Po wprowadzeniu żądanej treści naciśnij na przycisk potwierdzenia, aby potwierdzić wprowadzenie.

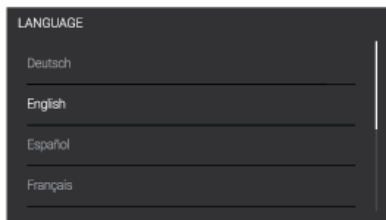
Pierwsze użycie

💡 INFORMACJA!

Po przeniesieniu lub transporcie urządzenia należy odczekać cztery godziny, aż będzie można je podłączyć do sieci elektrycznej.

Ustawianie języka

Ustaw żądany język, w którym będą wyświetlane teksty na wyświetlaczu urządzenia. Domyślnym ustawieniem jest "Język angielski".



1. Przeciągnij pionowo nad wyświetlaczem, aby wyświetlić wszystkie języki.
2. Stuknij jeden z języków, aby go wybrać.
3. Naciśnij przycisk "Potwierdź", aby zapisać ustawiony język.

Ustawianie lokalizacji

Ustawianie lokalizacji urządzenia.

Umowa użytkownika

1. Przeczytaj umowę licencyjną użytkownika końcowego i zaznacz pole wyboru, aby wyrazić zgodę. Jeśli umowa użytkownika nie zostanie zaakceptowana, wszystkie podłączone funkcje, w tym system INWENTARZA, pozostaną wyłączone.
2. Naciśnij przycisk "Potwierdź", aby kontynuować.

Pobieranie aplikacji

Szafa chłodnicza na wino może być zarządzana za pomocą aplikacji mobilnej **ConnectLife** na Twoim smartfonie.



Za pomocą swojego smartfona zeskanuj kod QR, aby pobrać aplikację.

Jeśli nie otrzymałeś wiadomości e-mail z kodem weryfikacyjnym w ciągu kilku minut, sprawdź swój folder spamu.

Połączenie sieciowe

Podłącz swoje urządzenie do routera domowego, aby móc sparować szafkę na wino z mobilną aplikacją do zdalnego sterowania i sparować więcej urządzeń do monitorowania.

1. Dotknij przełącznika, aby włączyć sieć bezprzewodową urządzenia. Lub naciśnij przycisk "Pomiń", aby nie nawiązać połączenia sieciowego teraz; nadal możesz to zrobić w Ustawieniach.
2. Po sprawdzeniu dostępnych sieci wybierz sieć, z którą chcesz się połączyć.
3. Dotknij pola tekstowego i wprowadź hasło. Naciśnij przycisk "Potwierdź", aby kontynuować.
4. Dotknij przycisku 'Dołącz', aby kontynuować. Jeśli hasło nie jest prawidłowe, na wyświetlaczu pojawi się komunikat "Błąd przy wprowadzaniu hasła, proszę spróbować ponownie". Kliknij 'Anuluj', aby wrócić do listy dostępnych sieci.

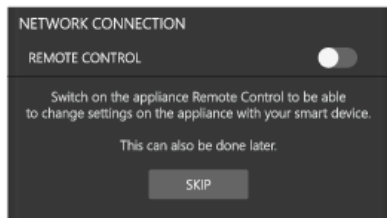
Parowanie



1. Za pomocą urządzenia smart zeskanuj kod QR, aby sparować telefon z urządzeniem.
2. Naciśnij przycisk "Potwierdź", aby kontynuować.

Działanie

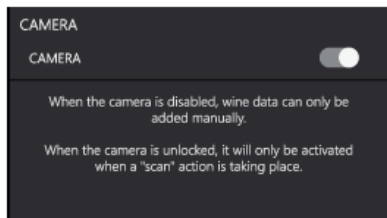
Zdalne sterowanie



Włącz zdalne sterowanie na urządzeniu, aby móc zmieniać ustawienia za pomocą urządzenia smart.

1. Dotknij przełącznika, aby włączyć zdalne sterowanie.
2. Naciśnij przycisk "Potwierdź", aby zapisać i kontynuować.

Aparat

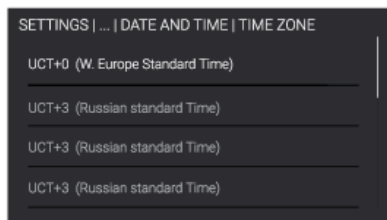


Gdy funkcja aparatu jest włączona, zostanie on aktywowany tylko wtedy, gdy będzie miała miejsce akcja "skanowania". Gdy funkcja aparatu jest wyłączona, dane dotyczące wina można dodawać tylko ręcznie.

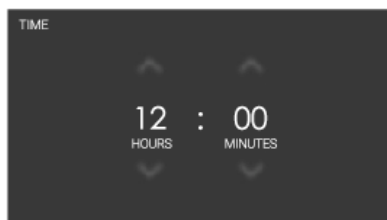
1. Dotknij przełącznika, aby włączyć aparat.
2. Naciśnij przycisk "Potwierdź", aby zapisać i kontynuować.

Strefa czasowa

Ustaw odpowiednią strefę czasową dla swojej lokalizacji.

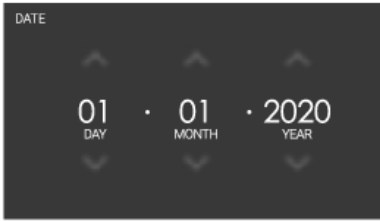


Godzina i data



Jeśli połączenie sieciowe nie zostało nawiązane, należy ręcznie ustawić aktualną datę i godzinę.

1. Dotknij strzałek powyżej i poniżej wskaźni godzin i minut, aby je dostosować.
2. Naciśnij przycisk "Potwierdź", aby zapisać godzinę i kontynuować.



1. Dotknij strzałek powyżej i poniżej wskazań dnia, miesiąca i roku, aby je dostosować.
2. Naciśnij przycisk "Potwierdź", aby zapisać datę i kontynuować.

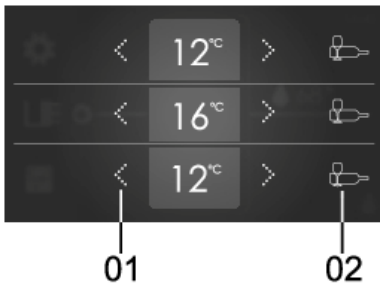
Jednostka temperatury

Wybierz jednostki temperatury (C/F), za pomocą których chłodziarka na wino ma być monitorowana i na podstawie których ma być sterowana.

Ustawienia temperatury

Domyślnym ustawieniem fabrycznym dla każdej z trzech stref jest 12°C. Temperatura ta może być zmieniana.

Za pomocą ustawień temperatury można ustawić temperaturę dla każdej strefy z osobna. Więcej informacji na temat dostępu do tego ekranu znajduje się w rozdziale "Wyświetlanie stanu".



01 Ustawianie temperatury;

- Naciśnij na strzałki (lewa strona służy do zmniejszania, a prawa do zwiększania), aby ustawić temperaturę.

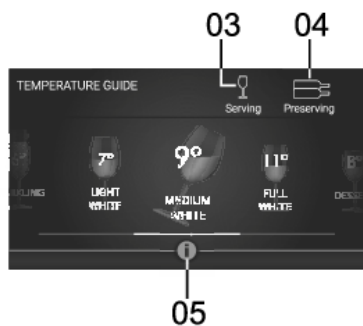
02 Przewodnik po temperaturze;

- Naciśnij na ikonę, aby otworzyć ekran przewodnika po temperaturze. Zostanie wyświetlony przewodnik dotyczący temperatury zarówno podawania, jak i przechowywania.

Ekran ustawionej temperatury dla każdej strefy będzie migać, dopóki nie zostanie osiągnięta żądana temperatura.

Działanie

Ekran przewodnika po temperaturze



03 Przewodnik podawania;

- Przesuń w lewo lub w prawo, aby przejść przez przewodnik temperatury podawania.

04 Przewodnik przechowywania;

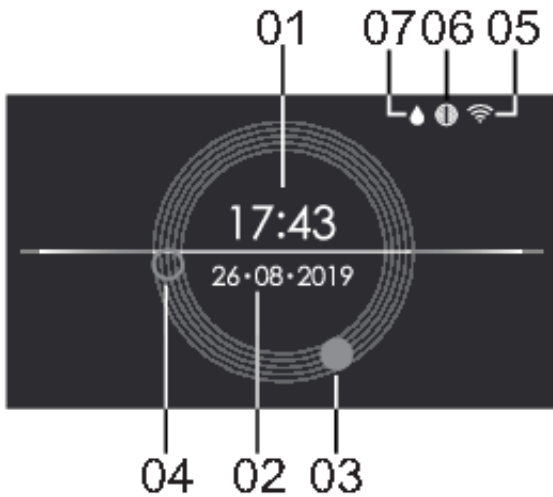
- Przesuń w lewo lub w prawo, aby przejść przez przewodnik temperatury przechowywania.

05 Zakładka "Info";

- Naciśnij, aby otworzyć listę winogron odpowiednią dla wybranego typu wina lub objaśnienie ustawień przechowywania.

Główne ekrany

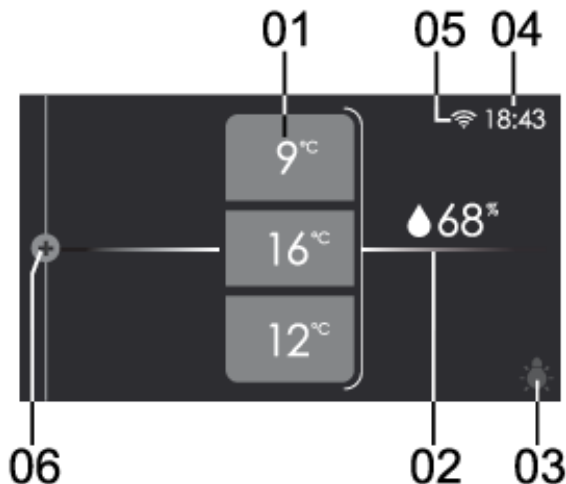
Ekran oczekiwania



- 01 Czas, w formacie cyfrowym.
- 02 Data
- 03 Czas, wskazówka godzinowa zegara analogowego.
- 04 Czas, wskazówka minutowa zegara analogowego.
- 05 Status Wi-Fi.
- 06 Ikona filtra węglowego. Widoczna tylko w przypadku konieczności wymiany filtra węglowego.
- 07 Ikona uzupełnienia nawilżacza. Widoczna tylko wtedy, gdy wilgotność w komorze jest niska.

Działanie

Wyświetlacz stanu



01 Wartość temperatury w każdej strefie;

- Górna wartość jest dla strefy A, środkowa dla strefy B, dolna dla strefy C.
- Naciśnij dowolną wartość, aby otworzyć ustawienia temperatury (patrz rozdział "Ustawienia temperatury").

02 Wilgotność względna;

- Naciśnij na wartość, aby wyświetlić procentową wartość wilgotności w każdej ze stref.

03 Przełącznik oświetlenia;

- Naciśnij na symbol "żarówki", aby otworzyć menu przełącznika, w którym przez pewien czas można regulować natężenie światła.

04 Godzina;

- W tym miejscu pokazana jest godzina.



05 Status Wi-Fi.

- W tym miejscu wyświetlany jest stan sieci WLAN.



06 Menu 'Plus'.

- Dotknij lewej strony ekranu lub przesunij palcem od lewej do prawej, aby otworzyć menu 'Plus' w celu uzyskania dalszych poleceń.

Ikony stanu Status Wi-Fi

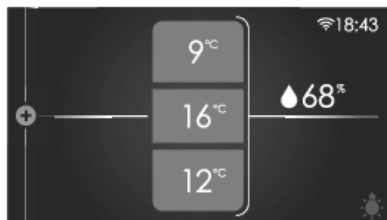
Brak ikony	Wi-Fi wyłączone.
	Połączenie Wi-Fi.
	Zdalne sterowanie włączone.

Filtr węglowy

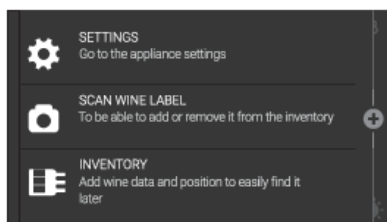
Brak ikony	Filtr działa prawidłowo.
	Licznik filtra bliskie wyczerpaniu
	(Migająca ikona) - licznik filtra wyczerpał się, należy wymienić filtry węglowe i zresetować odliczanie.

Działanie

Korzystanie z menu 'Plus'.



Menu "Plus" zawiera szereg funkcji lub ustawień. Aby zobaczyć, jak otworzyć to menu, należy zapoznać się z rozdziałem "Wyświetlanie statusu".



Gdy widoczna jest tylko ikona 'Plus', można ją dotknąć lub przesunąć od lewej do prawej strony, aby otworzyć menu.

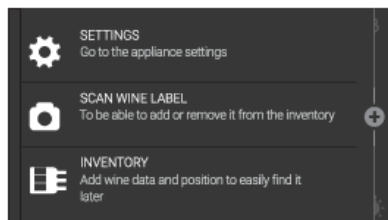
INFORMACJA!

Możesz również ustawić częściowo otwarte menu plus, aby ułatwić dostęp do funkcji, przesuwając pionową kolorową linię tuż za ikonami.

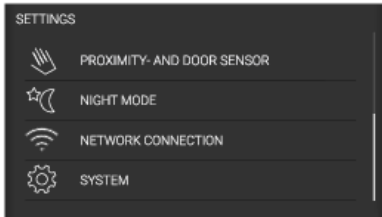
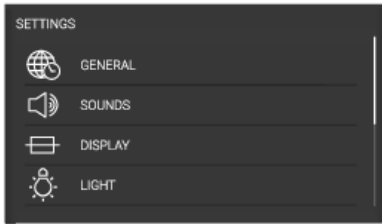
Funkcje z tego menu są następujące:

- USTAWIENIA; ustawianie preferencji (patrz rozdział "Ustawienia").
- SKANUJ ETYKIETĘ WINA; otwiera aparat w celu identyfikacji lub dodania wina (patrz rozdział "Skanowanie etykiety wina").
- INENTARZ; wypełnij wszystkie informacje o swoim inwentarzu w bazie danych.

Ustawienia



1. Z ekranu stanu można przejść do menu 'Plus'.
2. Kliknij na USTAWIENIA.



W tym menu dostępne są następujące opcje:

- USTAWIENIA OGÓLNE
- DŹWIĘKI
- WYŚWIETLACZ
- PODŚWIETLENIE
- CZUJNIK ZBLIŻENIOWY I CZUJNIK DRZWI
- TRYB NOCNY
- POŁĄCZENIE SIECIOWE
- SYSTEM

3. Naciśnij na żądaną kategorię i ustawienie, które ma być zmienione.

- naciśnij na żądany wybór z listy.
- dostosuj wartość, dotykając strzałek powyżej i poniżej wartości.

- lub włącz lub wyłącz ustawienie klikając w nie. Kolorowe tło oznacza "włączone", szare tło oznacza "wyłączone".

4. Naciśnij przycisk "Potwierdź", aby potwierdzić.

Działanie

USTAWIENIA OGÓLNE:

Z tego menu można wybrać następujące ustawienia:

- Język (język ekranu dotykowego)
- Lokalizacja (wybór lokalizacji urządzenia)
- Jednostka temperatury (°C lub °F)
- Godzina i data (wybierz strefę czasową i włącz automatyczną godzinę i datę)
- Godzina (wprowadź ręcznie)
- Format czasu (zegar 12 lub 24-godzinny)
- Data (wprowadź ręcznie)
- Format daty (DD-MM-RRRR, MM-DD-RRRR lub RRRR-MM-DD)

DŹWIĘKI:

Z tego menu można wybrać następujące ustawienia:

- Dźwięki ogólne (głośność sygnałów dźwiękowych i alarmów)
- Dźwięk alarmu (głośność dźwięków alarmu)
- Dźwięk klawiszy (głośność dźwięków klawiszy)

WYŚWIETLACZ:

Z tego menu można wybrać następujące ustawienia:

- Jasność (regulowana w pięciu poziomach jasności)
- Motyw kolorystyczny (dwa różne kolory).
- Ekran zegara (jak długo wyświetlacz przechodzi do ekranu zegarowego)
- Czas czuwania (jak długo wyświetlacz przechodzi w tryb czuwania)

Tryby PODŚWIETLENIA:

Można ustawić i zapisać dwa tryby podświetlenia do użycia w różnych sytuacjach: **Tryb ambientowy** i **Tryb funkcjonalny**.

Tryb ambientowy: jego zadaniem jest wtopienie się w atmosferę pomieszczenia mieszkalnego. Zostanie on aktywowany po zamknięciu drzwi (ustawienie domyślne).

Tryb funkcjonalny: jego zadaniem jest zapewnienie dobrej widoczności półek i miejsca podawania. Zostanie on aktywowany po otwarciu drzwi (ustawienie domyślne).

Każdy tryb oświetlenia składa się z kombinacji ustawień intensywności i ciepła lub koloru różnych źródeł światła. Ustawienia te można zmienić zgodnie z własnymi preferencjami.

Włączanie i wyłączanie trybów w różnych sytuacjach można wykonać w ustawieniach CZUJNIKA ZBLIŻENIOWEGO I CZUJNIKA DRZWI.

Z tego menu można wybrać następujące ustawienia:

- **Tryb ambientowy;**
 - Oświetlenie półek (temperatura i intensywność przesuwają się w procentach od 0 do 100)
 - Oświetlenie RGB (kolor i intensywność przesunięcia procentowego od 0 do 100)
 - Włączone przez (jak długo szafa ma być oświetlona w tym trybie)

- **Tryb funkcjonalny;**
 - Oświetlenie półek (temperatura i intensywność przesuwają się w procentach od 0 do 100)
 - Oświetlenie RGB (kolor i intensywność przesunięcia procentowego od 0 do 100)
 - Włączone przez (jak długo szafa ma być oświetlona w tym trybie)

CZUJNIK ZBLIŻENIOWY I CZUJNIK DRZWI;

Z tego menu można wybrać następujące ustawienia:

- Czujnik zbliżeniowy (przełącznik "Włączony" lub "Wyłączony")
- Po zbliżeniu się użytkownika;
 - Zmiana wyświetlacza na (wyłączony, ekran zegara lub ekran stanu)
 - Zmiana oświetlenia na (wyłączony, tryb ambientowy lub tryb funkcjonalny)
- Podczas otwierania drzwi;
 - Zmiana wyświetlacza na (wyłączony, ekran zegara lub ekran stanu)
 - Zmiana oświetlenia na (wyłączony, tryb ambientowy lub tryb funkcjonalny)
- Po zamknięciu drzwi;
 - Zmiana wyświetlacza na (wyłączony, ekran zegara lub ekran stanu)
 - Zmiana oświetlenia na (wyłączony, tryb ambientowy lub tryb funkcjonalny)

TRYB NOCNY:

Z tego menu można wybrać następujące ustawienia:

- Tryb nocny (przełącznik "Włączony" lub "Wyłączony")
- Czas rozpoczęcia (czas startu dla dolnej jasności ekranu)
- Przyciemnianie wyświetlacza (intensywność wyświetlania przesuwają się w procentach od 0 do 100)
- Przyciemnianie oświetlenia (natężenie oświetlenia w szafie przesuwają się w procentach od 0 do 100)

POŁĄCZENIE SIECIOWE:

Z tego menu można wybrać następujące ustawienia:

- Pobieranie aplikacji (kod QR do pobierania aplikacji)
- WLAN (przełącznik "Włączony" lub "Wyłączony")
 - Wybierz sieć (wybierz z listy dostępnych sieci)
 - Parowanie (w menu parowanie jest włączone, kod QR do parowania).
 - Odłącz wszystkie (aktywować, aby odłączyć wszystkie sparowane profile od usług połączonych z urządzeniem).
 - Zdalne sterowanie (przełącznik "Włączony" lub "Wyłączony")

SYSTEM:

Z tego menu można wybrać następujące ustawienia:

Działanie

- Zarządzanie inwentarzem (ogólne lub dokładne)
- Aparat (przełącznik "Włączony" lub "Wyłączony")
- Automatyczna blokada klawiszy klucza (jak długo trwa automatyczna aktywacja blokady klucza)
- Użytkowanie strefy B (strefa podawania lub półki)
- Wilgotność (możliwe jest wyłączenie monitorowania wilgotności i powiadomień o uzupełnieniu nawilżacza).
- Filtry węglowe
 - Odliczanie (przycisk "Reset" musi być wciśnięty przy wymianie filtrów węglowych)
 - Powiadomienie (jak długo powiadomienie będzie wyświetlane na wyświetlaczu przed upływem terminu ważności filtrów).
- Informacje o urządzeniu (nazwa urządzenia, AUID, wersja MB sw, wersja UI sw)
- Aktualizacja oprogramowania (przycisk "Aktualizacja" jest dostępny, jeśli aktualizacja oprogramowania jest dostępna)
- Reset do ustawień fabrycznych (przycisk resetu)
- Tryby
 - Tryb Eco (przełącznik "Włączony" lub "Wyłączony")
 - Tryb szabatu (przełącznik "Włączony" lub "Wyłączony")
 - Tryb demonstracyjny (pierwszy przełącznik "Włączony" lub "Wyłączony" w celu wyłączenia lub umożliwienia działania i wykorzystania urządzenia do celów demonstracyjnych, przełącznik "Włączony" lub "Wyłączony" w celu dodania 10 wirtualnych win do inwentarza)

Aktualizacja oprogramowania

Szafa chłodnicza na wino może otrzymywać aktualizacje oprogramowania urządzenia (na przykład aktualizacje ulepszonych funkcji lub aktualizacje dotyczące bezpieczeństwa). Wymaga to, aby szafa chłodnicza na wina była połączona z chmurą.

Dzięki aplikacji mobilnej **ConnectLife** można również otrzymywać powiadomienia o dostępności aktualizacji oprogramowania w urządzeniu - ale tylko wtedy, gdy konto użytkownika jest sparowane z urządzeniem. Jeśli nie zostało ono jeszcze utworzone, proszę przejść do rozdziału Obsługa, Pierwsze użycie (można to zrobić w dowolnym momencie poprzez menu USTAWIENIA, nie tylko podczas pierwszego użycia).

Gdy dostępna jest nowa aktualizacja oprogramowania, zarówno urządzenie, jak i aplikacja mobilna wysyłają powiadomienie. W urządzeniu wyświetlane jest okno z bezpośrednim dostępem do procesu aktualizacji. W aplikacji mobilnej pojawi się ekran nowej aplikacji z powiadomieniem, że dostępna jest nowa aktualizacja oprogramowania z bezpośrednim dostępem do procesu aktualizacji. Proszę postępować zgodnie z instrukcjami.

Aby rozpocząć proces aktualizacji, naciśnij przycisk "AKTUALIZUJ" na ekranie aktualizacji oprogramowania (znajduje się on również w menu USTAWIENIA).

Podczas procesu aktualizacji urządzenie nie może być używane. Upewnij się, że zasilanie oraz Wi-Fi są podłączone. Proces aktualizacji może chwilę potrwać. Brak odpowiedzi podczas aktualizacji jest normalnym zjawiskiem. Proces aktualizacji może trwać od 1 do 5 minut. W niektórych przypadkach, jeśli połączenie sieciowe jest słabe, czas ten może się wydłużyć. Użytkownik może śledzić postęp aktualizacji na wyświetlaczu urządzenia, proces pobierania jest wyświetlany w %.

INFORMACJA!

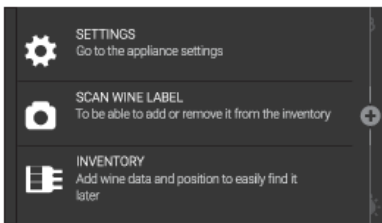
Wraz z aktualizacją oprogramowania zmiane może ulec również interfejs użytkownika, dlatego instrukcje obsługi mogą nie odzwierciedlać najnowszych zmian. Aby uzyskać najnowszą wersję instrukcji obsługi, sprawdź swoją aplikację **ConnectLife**.

W przypadku niepowodzenia procesu szafa chłodnicza na wino pozostaje na poprzedniej wersji oprogramowania i powinna działać normalnie. Przed ponowną próbą należy odczekać jakiś czas. Jeśli proces nadal nie powiedzie się, należy skontaktować się z działem serwisowym w celu uzyskania dalszej pomocy.

Jeśli urządzenie nie odpowiada po zakończeniu procesu aktualizacji, należy odczekać pewien czas. Urządzenie może być nadal w trakcie procesu aktualizacji. Jeśli po kilku godzinach nadal nie ma odpowiedzi, skontaktuj się z serwisem w celu uzyskania pomocy.

Inwentarz

Twoja szafa chłodnicza na wino pomoże Ci w zarządzaniu inwentarzem wina. Automatycznie doda dane zeskanowanych win do systemu. Pozycje butelki mogą być ułożone w taki sposób, aby można było znaleźć wino z powrotem po latach starzenia. Dostępne są dwa systemy do zarządzania inwentarzem, więc można wybrać ten, który najbardziej nam odpowiada.



W otwartym menu plus należy nacisnąć na funkcję INWENTARZ, aby otworzyć system zarządzania inwentarzem.

Pierwsze użycie

Przy pierwszym dostępie do INWENTARZA lub funkcji SKANUJ ETYKIETĘ WINA należy wybrać preferowany system, który można później zmienić w menu USTAWIENIA.

Wybierz preferowany system i naciśnij przycisk potwierdzenia, aby potwierdzić i kontynuować.



- Ogólny:** Wobec każdej butelki można wprowadzić do cyfrowego inwentarza poziom półki, na której znajduje się butelka. Możesz zmienić położenie butelek na półce bez konieczności zmiany pozycji w cyfrowym inwentarzu. Kiedy chcesz znaleźć konkretne wino, musisz przejrzeć wszystkie butelki na półce, choć możesz dodać logiczną kolejność do swoich preferencji.

Działanie

- **Dokładny:** Wobec każdej butelki można wprowadzić do cyfrowego inwentarza dokładną pozycję na półce. Jeśli zmienisz kolejność butelek na półce, należy ponownie wprowadzić nowe pozycje butelek. Jeśli chcesz znaleźć dane wino, zostanie podana dokładna pozycja tego wina, pod warunkiem, że inwentarz jest dobrze prowadzony.

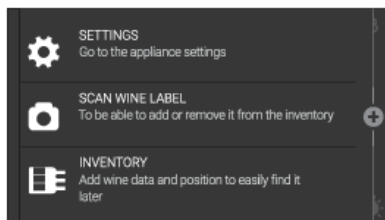
💡 INFORMACJA!

Istnieje możliwość zmiany ZARZĄDZANIA INWENTARZEM po jego wykorzystaniu. Jednak ważne jest, aby wiedzieć, że:

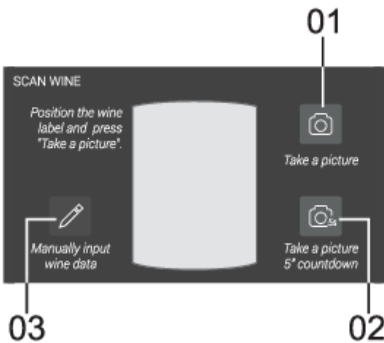
- Po przełączeniu na system zarządzania DOKŁADNY, wszystkie aktualnie ustawione butelki otrzymają status NIEUMIESZCZONE. Czy naprawdę chcesz zmienić system ZARZĄDZANIA INWENTARZEM na DOKŁADNY?
- Po przełączeniu na system zarządzania OGÓLNY wszystkie NOTATKI zostaną usunięte, a butelki uzyskają ogólną pozycję na aktualnej półce. Czy naprawdę chcesz zmienić system ZARZĄDZANIA INWENTARZEM na OGÓLNY?

Skanuj etykietę wina

Użyj skanera aparatu, aby automatycznie rozpoznać etykietę wina z bazy danych Vivino, a następnie zarządzaj swoim inwentarzem. W przypadku znalezienia wina wszystkie jego dane zostaną wypełnione automatycznie. Jeśli wino nie zostanie znalezione, możliwe jest ręczne wprowadzenie jego danych.



1. W otwartym menu plus dotknij funkcji SKANUJ ETYKIETĘ WINA, aby rozpocząć skanowanie etykiety wina. Aby móc korzystać z aparatu, należy ją włączyć. Można to zrobić podczas korzystania z funkcji Użycia wstępnego lub w Ustawieniach.



2. Wyśrodkuj etykietę wina przed aparatem. Gdy będziesz gotowy, dotknij ikony "Aparatu", aby aktywować aparat.

01. Zrób zdjęcie. Po naciśnięciu ikony zdjęcie zostanie zrobione automatycznie.

02. Zrób zdjęcie z 5-sekundowym odliczaniem. Po zakończeniu odliczania zdjęcie jest robione automatycznie.

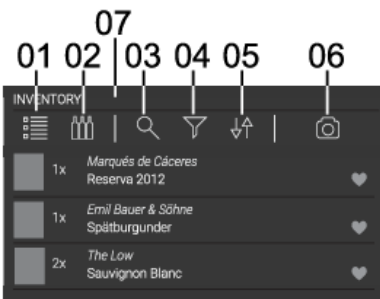
03. Ręczne wprowadzanie danych dotyczących wina. Gdy wolisz samodzielnie wprowadzić dane dotyczące wina.

Nagrania z kamery są odbiciem lustrzanym, aby ułatwić umieszczenie etykiety w kadrze.

3. Jeżeli uzyskane zdjęcie jest dobre, należy nacisnąć przycisk „Potwierdź”. W przeciwnym razie należy dotknąć ikony „Spróbuj ponownie”.

Po rozpoznaniu etykiety wina zostanie wyświetlona karta „Dane wina”. Jeśli etykieta nie zostanie rozpoznana, możesz zrobić kolejne zdjęcie i ponownie zeskanować etykietę lub - jeśli uważasz, że jest mało prawdopodobne, aby wino znajdowało się w bazie danych Vivino (na przykład, jeśli pochodzi od domowego producenta wina) - możesz ręcznie wprowadzić dane wina.

Przegląd listy



Przewiń listę w górę lub w dół, aby zobaczyć wszystkie zarejestrowane wina. Dla każdego wina zobaczysz:

- Obraz etykiety wina
- Ilość butelek
- Winiarnia
- Nazwa wina
- Rocznik
- Ulubione/nie ulubione

01 Przegląd listy. W tej chwili jesteś tutaj.

02 Przegląd butelek. W zależności od systemu zarządzania inwentarzem jest to wizualny przegląd win;



Ogólny system zarządzania (ikona butelki). Przegląd win na półce.

Działanie



Dokładny system zarządzania (ikona kółka). Przegląd win w określonych miejscach.

- 03** Szukaj. Wpisz, aby wyszukać wino.
- 04** Filtr. Wybierz jedno lub kilka pól, aby wyświetlić odpowiednie wina;
- Tylko ulubione. Wyświetlanie win oznaczonych jako ulubione.
 - Tylko niemieszczone. Wyświetlanie win oznaczonych jako "niemieszczone".
 - Rocznik. Kliknij, aby otworzyć klawiaturę numeryczną i wpisać zakres rocznika.
 - Rodzaj (czerwone, deserowe, białe, wzbogacone, musujące, różowe, inne).
 - Region. Dotknij, aby wybrać region z rozwijanej listy.
 - Kraj. Dotknij, aby wybrać kraj z rozwijanej listy.
 - Winogrona. Dotknij, aby wybrać winogrona z rozwijanej listy.
 - Pokaż usunięte. Wyświetlanie win usuniętych z inwentarza. To pole spowoduje, że opcja "tylko ulubione" i "tylko niemieszczone" będzie niedostępna.
- 05** Sortowanie. Wybierz z poniższej listy, jak zorganizować przegląd listy;
- Inwentarz: Ostatnie w - pierwsze w
 - Inwentarz: Pierwsze w - ostatnie w
 - Rocznik: Stare - Młode
 - Rocznik: Młode - Stare
 - Nazwa: A – Z
 - Nazwa: Z – A
- 06** Zeskanuj wino. Bezpośredni dostęp do skanera kamery.
- 07** Całkowita liczba butelek przechowywanych w inwentarzu.

Przegląd butelek - Ogólny system zarządzania

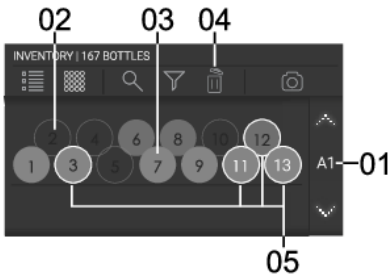


- Dotknij strzałek (górze/dół), aby nawigować po półkach szafy. Wobec każdej półki zostaną wyświetlone wszystkie butelki umieszczone na tej półce.
- Przewiń w lewo/prawo, aby nawigować w ramach półki.
- Poniżej pojawi się wyskakujące okienko, które wyświetli informacje o aktualnie oglądanej butelce (środkowa butelka).

- 01** Aktualnie oglądana półka.
- 02** Aktualnie oglądana butelka.

- 03** Usun. Kliknij tutaj, a na każdej etykiecie pojawi się mały biały krzyżyk. Dotknij krzyżyka, aby usunąć butelki - nie wina.

Przegląd butelek - Dokładny system zarządzania

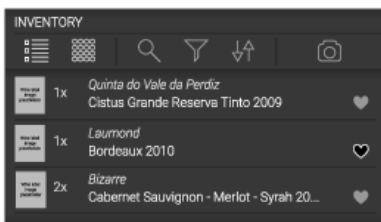


- Dotknij strzałek (góra/dół), aby nawigować po półkach szafy. W ramach półki zostanie wyświetlonych 13 miejsc wewnątrz na tej półce.

- 01** Aktualnie oglądana półka.
- 02** Puste miejsce.
- 03** Wypełnione miejsce.
- 04** Usun. Kliknij tutaj, a na każdej etykiecie pojawi się mały biały krzyżyk. Dotknij krzyżyka, aby usunąć butelki - nie wina.
- 05** Ulubione wino (kolor tematyczny okręgu).

Wybór wina

Aby obejrzeć kartę wina, pozycję i notatki dotyczące wina, należy najpierw wybrać wino, ponieważ wszystkie one są zgrupowane na tym samym ekranie i podzielone wg zakładek.

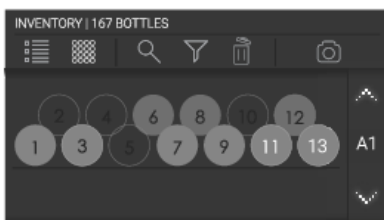


- Widok listy: dotknij dowolnego miejsca wewnątrz rzędu win.

Działanie



- Ogólny system zarządzania: dotknij obrazu etykiety wina lub rzędu win poniżej.



- Dokładny system zarządzania: dotknij dowolny okrąg.

Karta wina

Po wybraniu danego wina można uzyskać dostęp do danych, pozycji i notatek tego wina w różnych zakładkach.



Zakładka Karta wina



Zakładka Pozycjonowanie - wyświetlana po wdrożeniu ogólnego systemu zarządzania



Zakładka Pozycjonowanie - wyświetlana po wdrożeniu dokładnego systemu zarządzania



Zakładka Notatki.



INFORMACJA!

Przełączając się z zakładki na inną zakładkę zmiany nie są zapisywane. Naciśnij przycisk potwierdzenia, aby zapisać zmiany i powrócić do Inwentarza. Naciśnij przycisk X, aby wyjść bez zapisywania zmian.

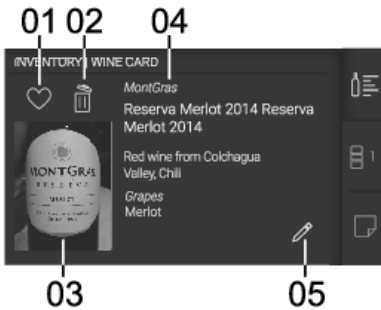
Ikona Nieumieszczone



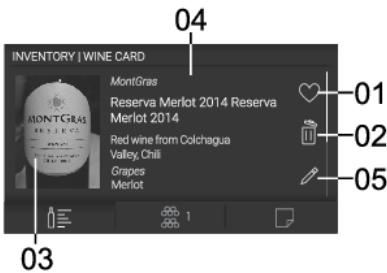
Ikona ta reprezentuje półkę "Nieumieszczone", dlatego też wyświetla wszystkie butelki, które nie zostały umieszczone. Ikona ta pojawia się na obu systemach inwentaryzacji w obu systemach zarządzania zapasami.

Zakładka Karta wina

W zakładce Karta win zostaną wyświetlone dane dotyczące wina.



Ogólny system zarządzania



Dokładny system zarządzania

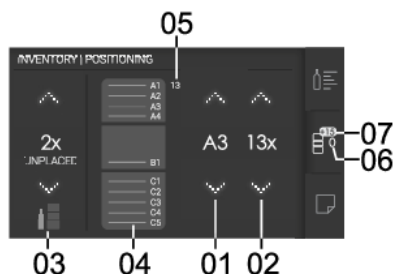
- 01** Ulubione. Oznaczenie wina jako ulubione.
- 02** Skasuj. Skasowanie wina z Inwentarza (pozycjonowanie i notatki również zostaną skasowane).
- 03** Zdjęcie. Zdjęcie zeskanowany z kamery.
- 04** Dane o winie;
 - Winiarnia
 - Nazwa wina
 - Rodzaj
 - Region
 - Kraj
 - Winogrona
- 05** Edycja. Kliknij, aby edytować dane dotyczące wina i zdjęcia. Ta funkcja nie jest dostępna, jeśli wino zostało automatycznie zidentyfikowane przez bazę danych Vivino. Jeśli dane wina pochodzą z bazy danych Vivino, zamiast nich zostanie wyświetlone logo.

Działanie

Zakładka Pozycjonowanie

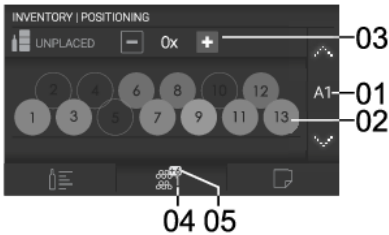
Zakładka Pozycjonowanie pozwoli na zapisanie pozycji butelek wybranego wina w szafce. Można tu również zmienić ilość posiadanych butelek.

Ogólny system zarządzania

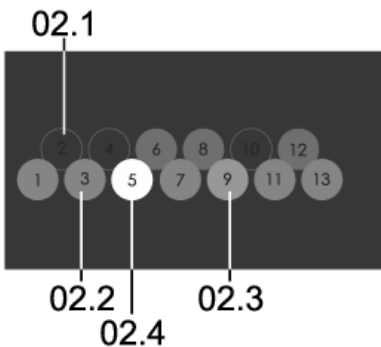


- 01** Półka. Dotknij strzałek (góra/dół), aby przesunąć się w górę i w dół półki, na których chcesz przechowywać wino.
- 02** Ilość. Dotknij strzałek (góra/dół), aby dodać lub zmniejszyć liczbę butelek wina. Aby usunąć to wino, zapoznaj się z zakładką Karta win, w której zostało określone jak je usunąć.
- 03** Nieumieszczone butelki. Dotknij strzałek (góra/dół), aby dodać lub zmniejszyć liczbę butelek wina bez ustalonego miejsca. Jest to wygodne, jeśli chcesz śledzić tylko liczbę butelek, które masz, ale nie pozycję.
- 04** Reprezentacja wizualna stref Twojej Szafy Chłodniczej na Wino
- 05** Całkowita liczba butelek na półce. W tym miejscu nie można wykonać żadnej czynności, jest to przegląd całkowitej liczby butelek wina na półce.
- 06** Całkowita oryginalna liczba butelek przechowywanych na tej półce.
- 07** Aktualna liczba butelek dodanych/podanych od ostatniego zapisu. Zostanie zresetowana po zapisaniu.

Dokładny system zarządzania



- 01** Półka. Dotknij strzałek (góra/dół), aby przesuwać się w górę i w dół półki, na których chcesz przechowywać wino.
- 02** Dokładna pozycja. Każde koło jest odniesieniem do dokładnej pozycji na półce;
- 03** Nieumieszczone butelki. Naciśnij na znaki 'plus' i 'minus', aby dodać lub zmniejszyć liczbę butelek wina bez określania półki, na której je przechowujesz. Jest to wygodne, jeśli chcesz tylko śledzić liczbę butelek, które masz, ale nie ich położenie.
- 04** Całkowita oryginalna liczba butelek przechowywanych na tej półce.
- 05** Aktualna liczba butelek dodanych/podanych od ostatniego zapisu. Zostanie zresetowana po zapisaniu.



- 02.1** Puste miejsce.
- 02.2** Miejsce zajęte przez inne wino.
- 02.3** Miejsce zarezerwowane na jedną butelkę wina. Jeśli tutaj klikniesz, pojawi się wyskakujący komunikat wskazujący, że to miejsce nie jest dostępne.
- 02.4** Wybrane miejsce. Jeśli miejsce było wcześniej:
 - Puste (02.1): zmieni kolor z białego na pomarańczowy (02.4). W ten sposób można zapisać pozycję w tym trybie.
 - Miejsce zarezerwowane na jedną butelkę wina (02.3): zmieni się z koloru białego na ciemnoszary (02.1). W ten sposób można usunąć pozycję w tym trybie.

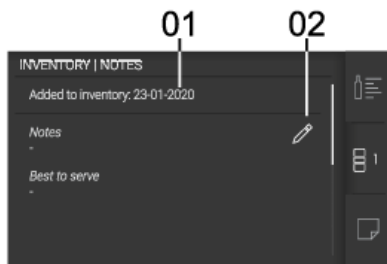
Działanie

Zakładka Uwagi

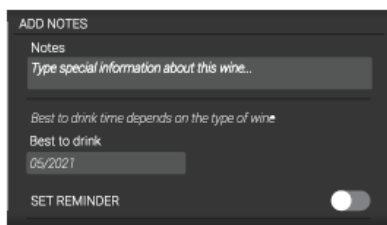
Zakładka Uwagi pozwala na robienie osobistych notatek i ustawienie najlepszego alarmu, jeśli jest dotyczy to wina, które ma być przechowywane przez długi czas.

Ogólny system zarządzania

W tym trybie można zapisywać notatki dla danego wina.



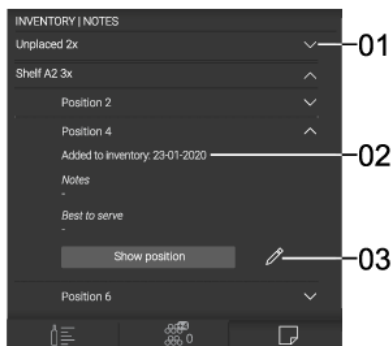
- 01** Dodano do daty inwentarza. Nie można tu wykonać żadnej akcji.
- 02** Edycja. Naciśnij tutaj, aby otworzyć menu edycji i wstawić następujące elementy:



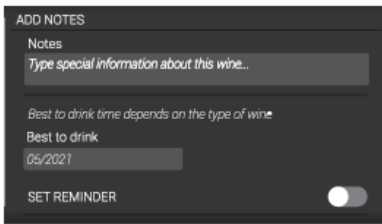
- Uwagi. Wpisz konkretne informacje o tym winie.
- Najlepsza data do spożycia. Wprowadzić datę, która jest najlepsza do spożycia wina.
- Przełącznik „ustaw przypomnienie”. Po włączeniu tego przełącznika można ustawić datę, kiedy ma się pojawić przypomnienie „najlepsza data do spożycia”.

Dokładny system zarządzania

W tym trybie można zapisywać notatki dla każdej butelki wina.



- 01** Chowane menu. Dotknij strzałki, aby otworzyć menu w celu dodania poszczególnych notatek do każdej butelki.
- 02** Dodano do daty inwentarza. Nie można tu wykonać żadnej akcji.
- 03** Edycja. Naciśnij tutaj, aby otworzyć menu edycji i wstawić następujące elementy:



- Uwagi. Wpisz konkretne informacje o tym winie.
- Najlepsza data do spożycia. Wprowadzić datę, która jest najlepsza do spożycia wina.
- Przełącznik „ustaw przypomnienie”. Po włączeniu tego przełącznika można ustawić datę, kiedy ma się pojawić przypomnienie „najlepsza data do spożycia”.

Rozmrażanie urządzenia

- Szafa chłodnicza na wino jest odszraniana automatycznie. Krople wody przepływają przez otwór w tylnej ścianie do tacy umieszczonej nad kompresorem, z której wyparowują.

Czyszczenie urządzenia

OSTRZEŻENIE!

Przed rozpoczęciem czyszczenia należy wyłączyć urządzenie i wyjąć wtyczkę z gniazdka.

OSTRZEŻENIE!

Nie należy używać ściernych środków czyszczących, ponieważ mogą one uszkodzić powierzchnię.

OSTRZEŻENIE!

Nie usuwać tabliczki znamionowej znajdującej się wewnątrz urządzenia. Tabliczka znamionowa zawiera dane, które są potrzebne w przypadku naprawy.

- Przed czyszczeniem należy wyjąć butelki z urządzenia i przechowywać je w chłodnym miejscu.
- Regularnie czyść wnętrze urządzenia letnią wodą. W razie potrzeby dodaj do wody neutralny środek czyszczący lub specjalny detergent do lodówek. Do czyszczenia wszystkich powierzchni należy używać miękkiej szmatki. Wytrzyj czyszczone elementy ściereczką zwilżoną czystą wodą i dokładnie wysusz.
- Nie myć części urządzenia w zmywarce do naczyń, ponieważ mogą one ulec uszkodzeniu.
- Wszelkie plamy z elementów drewnianych należy natychmiast usunąć, aby zapobiec ich wsiąknięciu w drewno. Części drewniane należy czyścić wilgotną szmatką. Upewnij się, że drewno nie jest zbyt mokre i pozostaw części do całkowitego wyschnięcia przed oddaniem ich do szafy na wino.

Zauważ: Drewno jest materiałem naturalnym. Dlatego niektóre plamy (zwłaszcza z czerwonego wina) mogą być trudne do usunięcia.

Plamy takie można usunąć delikatnie pocierając drewno bardzo drobnym papierem ściernym, a następnie malując oszlifowaną część olejem do drewna. Substancja użyta do obróbki drewna powinna być bezpieczna w kontakcie z żywnością.

- Drzwi szklane należy czyścić odpowiednim środkiem do czyszczenia szkła.
- Uszczelkę czyść letnią wodą, a następnie przetrzyj miękką szmatką i dokładnie wysusz.
- Regularnie czyść (za pomocą odkurzacza) szczeliny wentylacyjne po bokach i z tyłu urządzenia. Nagromadzenie się kurzu na szczelinach wentylacyjnych może spowodować zwiększone zużycie energii.

OSTRZEŻENIE!

Jeśli nie zamierzasz używać urządzenia przez dłuższy czas, wyłącz je i odłącz od sieci elektrycznej. Opróżnij i wyczyść urządzenie, a następnie pozostaw drzwiczki uchylone. Zapobiegnie to pojawianiu się pleśni wewnątrz urządzenia.

Odwrócenie kierunku otwierania drzwi

Kierunek, w którym otwierają się drzwi urządzenia, można odwrócić.

W celu bezpiecznego odwrócenia kierunku otwierania drzwi, co najmniej trzy osoby powinny przeprowadzić opisaną poniżej procedurę. Drzwi ważą około 40 kg.

⚠ OSTRZEŻENIE!

Aby uniknąć uszkodzenia podłogi, należy użyć maty podłogowej lub innego odpowiedniego zabezpieczenia na podłodze. Należy również zaplanować odpowiednie miejsce, w którym będzie można tymczasowo umieścić drzwi podczas całej procedury.

Należy uważać, aby nie uszkodzić uszczelki drzwi. Uszkodzona uszczelka ma negatywny wpływ na pracę urządzenia.

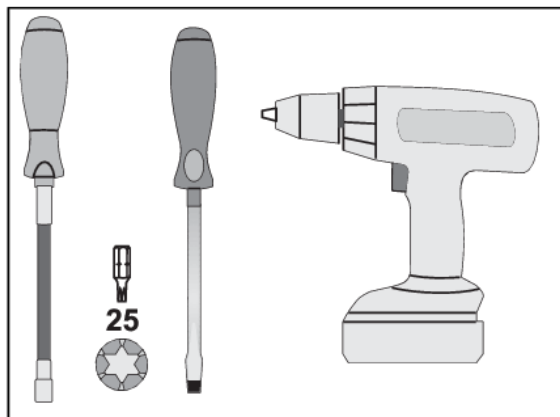
⚠ OSTRZEŻENIE!

Samozamykający się zawias może zamknąć się i uszkodzić palce. Dlatego należy być szczególnie ostrożnym.

⚠ OSTRZEŻENIE!

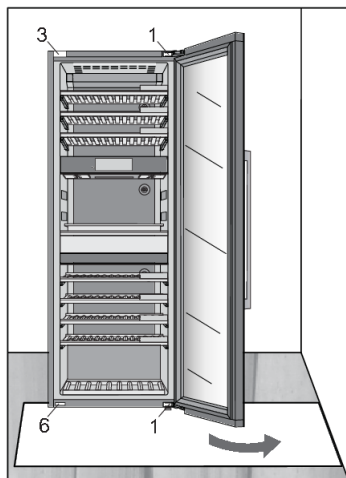
Przed odwróceniem kierunku otwierania drzwi należy odłączyć urządzenie od sieci elektrycznej.

Wymagane narzędzia:

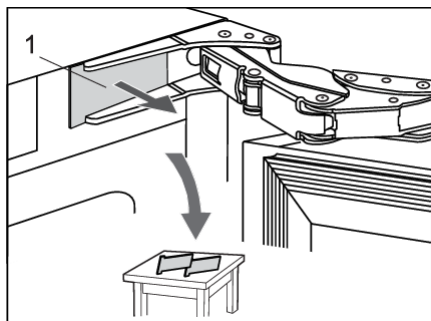


Odwroćcie kierunku otwierania drzwi

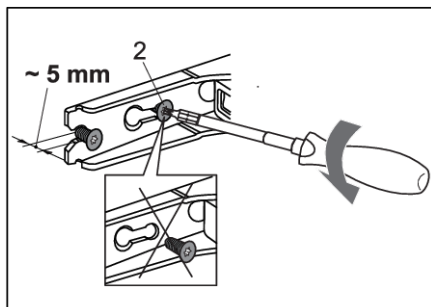
Aby odwrócić kierunek otwierania drzwi, należy postępować w następujący sposób:



1. Otwórz drzwi urządzenia.

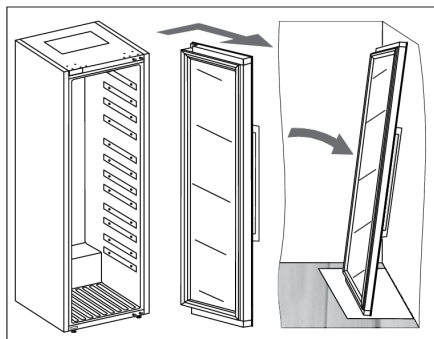


2. Zdejmij dwie pokrywy zawiasów (1) na górze i na dole. Odłóż je na bok, ponieważ będą potrzebne później.

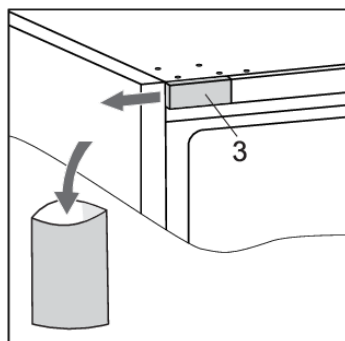


3. Częściowo (o nie więcej niż 5 mm) odkręć śruby zawiasów (2) na górze i na dole. Nie należy całkowicie odkręcać śrub. W ten sposób drzwi pozostaną w kontakcie z obudową.

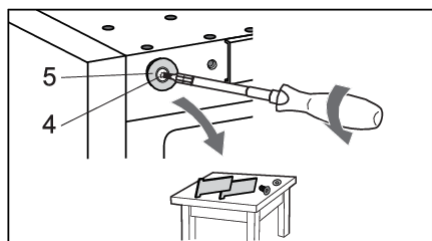
Odwrócenie kierunku otwierania drzwi



4. Zdejmij drzwi, wraz z zawiasami, przesuając je w kierunku wskazanym przez strzałkę. Ostrożnie umieść drzwi na przygotowanej do tego celu powierzchni.

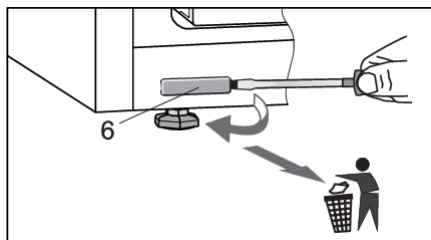


5. Zdejmij pokrywę (3). Schowaj ją (np. w torbie z instrukcją obsługi), jeśli kiedykolwiek zdecydujesz się na powrót do pierwotnego ustawienia kierunku otwierania drzwi.

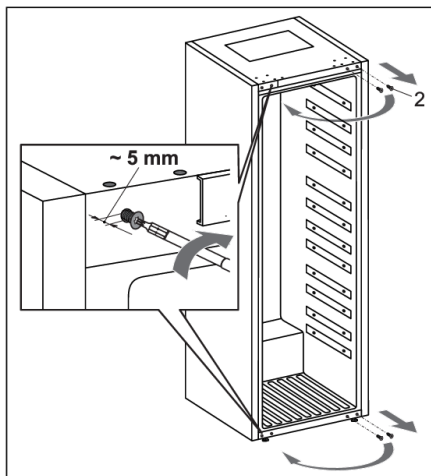


6. Odkręć śrubę (4) i zdejmij pokrywę (5). Odlóż je na bok, ponieważ będą potrzebne później.

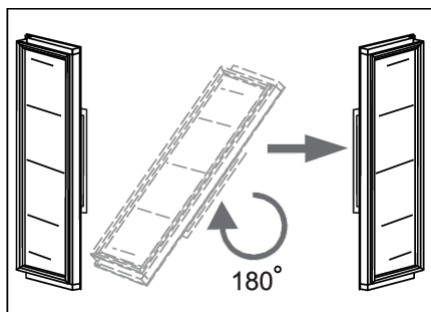
Odwrócenie kierunku otwierania drzwi



7. Zdejmij pokrywę (6) i wyrzuć ją do pojemnika na plastikowe odpady.

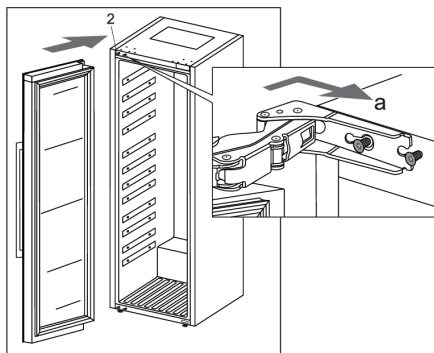


8. Całkowicie odkręć śruby (2). Następnie częściowo wkręć je w otwory na górze i na dole po przeciwnej stronie obudowy.

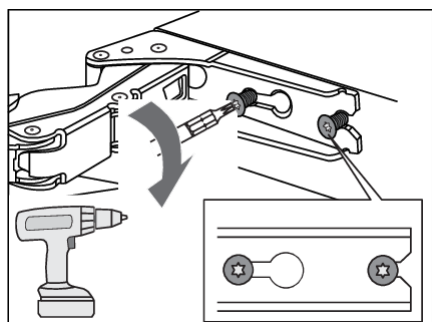


9. Ostrożnie obróć drzwi o 180 stopni.

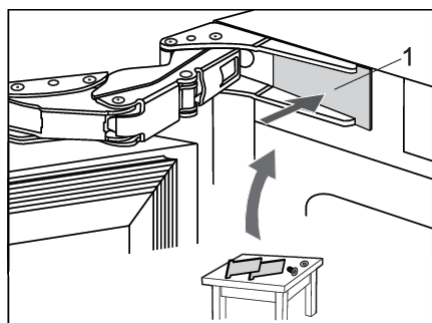
Odwrócenie kierunku otwierania drzwi



10. Zawieś drzwi na śrubach (2) na górze i na dole i przesunij je w kierunku wskazanym przez strzałkę (a).

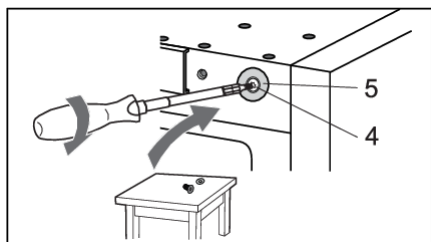


11. Dokręć śruby. Śruby powinny być dokręcone z momentem obrotowym 6,2 Nm.

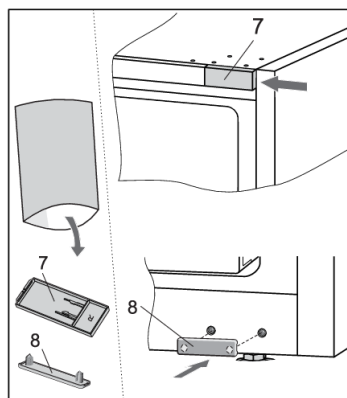


12. Załóż pokrywy zawiasów (1).

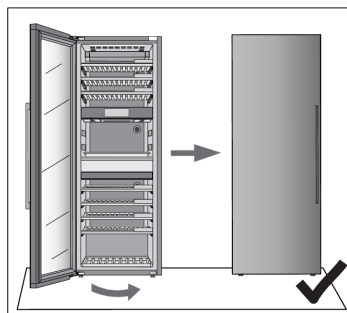
Odwrócenie kierunku otwierania drzwi



13. Po przeciwnej stronie od zawiasu górnego zamocuj pokrywę (5) za pomocą śruby (4).

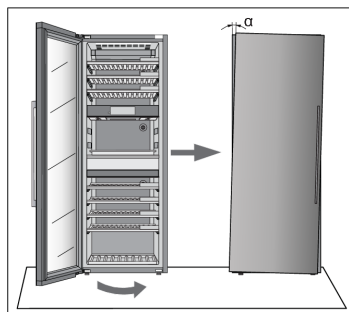


14. Wyjmij pokrywę (7 i 8) z worka z instrukcją obsługi i zamontuj je po stronie przeciwnej do zawiasów.



15. Zamknij drzwi i upewnij się, że są one w jednej linii z obudową. Strona obudowy i krawędź drzwi powinny być równoległe względem siebie.

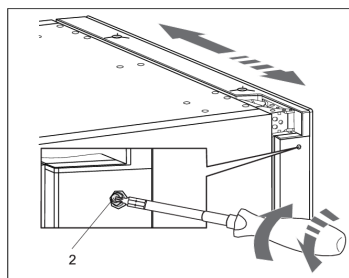
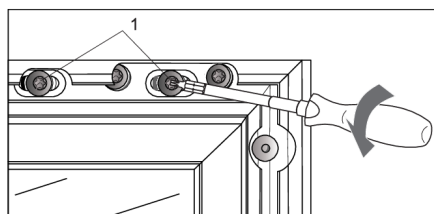
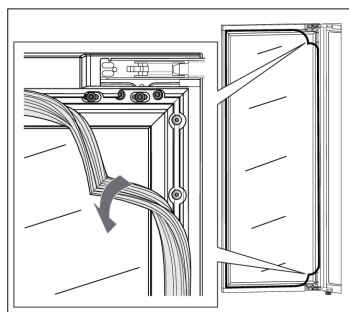
Odwrócenie kierunku otwierania drzwi



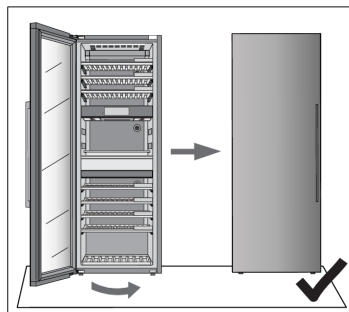
Jeżeli drzwi nie są wyrównane z obudową (kąt α nie jest równy 0°),

postępuj w następujący sposób:

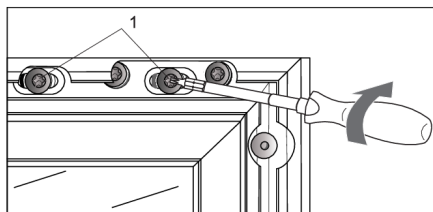
1. Otwórz drzwi i wyjmij uszczelkę ze szczeliny w narożnikach na górze i na dole zawiasu.
2. Poluzować śruby (1) na górze i na dole. Nie należy ich całkowicie odkręcać!
3. Zamknij drzwi, a następnie obróć śrubę (2) na górze i na dole, aby wyregulować położenie drzwi.



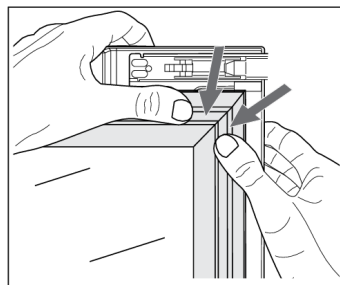
Odwrócenie kierunku otwierania drzwi



4. Wyreguluj położenie drzwi tak, aby krawędź drzwi była równoległa do boku obudowy.



5. Gdy krawędź drzwi jest równoległa do boku obudowy, należy ponownie otworzyć drzwi i dokręcić śruby (1), które zostały poluzowane na początku procesu regulacji drzwi.



6. Ostrożnie wciśnij uszczelkę z powrotem do szczeliny w drzwiach.

Jeśli masz wątpliwości, czy Twoje urządzenie działa prawidłowo, zalecamy najpierw przeczytać poniższe sugestie.

Wskazówki i porady

Gdy temperatura lub wilgotność w urządzeniu jest poza ustawioną, zostanie uruchomiony alarm. Jest to dźwiękowy sygnał alarmowy i wyskakujące powiadomienie.

Aby usunąć dźwięk i wyskakujące okienka, należy nacisnąć przycisk X lub przycisk „potwierdź”. Temperatura lub wilgotność w strefie, w której wystąpił problem, będzie migać na wyświetlaczu do czasu jego usunięcia.

Jeśli alarm nie został usunięty, a temperatura lub wilgotność zostały wyrównane, dźwięk alarmu ustanie, ale wyskakujące okienko musi zostać ręcznie wyłączone (należy nacisnąć klawisz X lub klawisz „potwierdź”).

Temperatura poza zakresem

Możliwa przyczyna	Środki zaradcze
Częste i/lub długie otwieranie drzwi.	Postaraj się zminimalizować otwieranie drzwi urządzenia. Przygotuj plan załadunku dużych ilości butelek z wyprzedzeniem, aby zminimalizować czas potrzebny na załadunek. Staraj się jak najczęściej korzystać z aplikacji mobilnej ConnectLife w celu zmiany ustawień urządzenia.
Duże zmiany w ustawieniach temperatury.	Dokonanie większych zmian w ustawieniach temperatury może zająć urządzeniu kilka godzin.
Wprowadzenie nowych butelek.	Szczególnie wprowadzenie większej ilości nowych butelek do urządzenia może zająć więcej czasu, aby urządzenie osiągnęło ustawiony zakres temperatur. Jeżeli jest to możliwe, zaleca się wprowadzenie do urządzenia już schłodzone butelki. Zalecamy, aby przed wprowadzeniem pierwszej partii butelek do wina pozwolić urządzeniu osiągnąć ustawioną temperaturę.
Niedawne uruchomienie urządzenia.	Po włączeniu może minąć kilka godzin, zanim urządzenie osiągnie żądaną temperaturę. Zalecamy, aby przed wprowadzeniem pierwszej partii butelek do wina pozwolić urządzeniu osiągnąć ustawioną temperaturę.
Ekstremalne temperatury otoczenia.	Należy upewnić się, że urządzenie jest zainstalowane w dobrze wentylowanym pomieszczeniu i nie jest narażone na ekstremalnie wysokie lub ekstremalnie niskie temperatury. Szczegółowa instrukcja montażu urządzenia znajduje się w instrukcji obsługi [patrz rozdział "Wybór miejsca"].

Jeżeli żaden z powyższych środków zaradczych nie pomaga, a ostrzeżenie "Temperatura poza zakresem" utrzymuje się, należy skontaktować się z centrum serwisowym.

Rozwiązywanie problemów

Wilgotność poza zasięgiem

Możliwa przyczyna	Środki zaradcze
Częste i/lub długie otwieranie drzwi.	Postaraj się zminimalizować otwieranie drzwi urządzenia. Przygotuj plan załadunku dużych ilości butelek z wyprzedzeniem, aby zminimalizować czas potrzebny na załadunek. Staraj się jak najczęściej korzystać z aplikacji mobilnej ConnectLife w celu zmiany ustawień urządzenia.
Duże zmiany w ustawieniach temperatury.	Dokonanie większych zmian w ustawieniach temperatury może zająć urządzeniu kilka godzin. Poziom wilgotności w urządzeniu jest silnie zależny od zmian temperatury i stabilizacja trwa dłużej.
Niedawne uruchomienie urządzenia.	Po włączeniu może minąć kilka godzin, zanim urządzenie osiągnie żądaną temperaturę. Poziom wilgotności w urządzeniu jest silnie zależny od zmian temperatury i stabilizacja trwa dłużej.
Ekstremalne temperatury otoczenia i/lub poziomy wilgotności.	Należy upewnić się, że urządzenie jest zainstalowane w dobrze wentylowanym pomieszczeniu i nie jest narażone na ekstremalnie wysokie lub ekstremalnie niskie temperatury. Poziom wilgotności w urządzeniu jest silnie zależny od zmian temperatury i stabilizacja trwa dłużej. Szczegółowa instrukcja montażu urządzenia znajduje się w instrukcji obsługi [patrz rozdział "Wybór miejsca"]. W przypadku stosowania w otoczeniu o bardzo wysokim lub bardzo niskim poziomie wilgotności można zakupić zestaw akcesoriów do stabilizacji wilgotności.

Jeżeli żaden z powyższych środków zaradczych nie pomaga, a ostrzeżenie "Wilgotność poza zakresem" utrzymuje się, należy skontaktować się z centrum serwisowym.

Awaria zasilania

Możliwa przyczyna	Środki zaradcze
Ostatnie i/lub częste awarie zasilania.	Jeśli te przerwy w zasilaniu wydają się być częste, należy skontaktować się z profesjonalnym elektrykiem, aby sprawdzić bezpieczniki elektryczne, gniazda i przewód zasilający urządzenia.

Powiadomienia o błędach

Jeśli jakiś element wewnątrz urządzenia ulegnie awarii, pojawi się powiadomienie.

Powiadomienie wyświetli kod. Kody dla tych błędów można znaleźć w poniższej tabeli

Kod błędu	Opis
E0	Błąd komunikacji między kartą sieciową a elektroniką interfejsu użytkownika.
E2	Błąd komunikacji od karty sieciowej do bezprzewodowej karty sieciowej.
E3	Błąd komunikacji między kartą sieci bezprzewodowej a kartą zasilającą.

Rozwiązywanie problemów

Kod błędu	Opis
E8	Błąd komunikacji pomiędzy elektroniką interfejsu użytkownika a kartą sieciową.
E9	Błąd czujnika drzwi.
F1	Błąd wentylatora strefy A.
F2	Błąd wentylatora kondensatora.
F3	Błąd wentylatora strefy B.
F4	Błąd wentylatora strefy C.
H1	Błąd czujnika wilgotności dla strefy A.
H2	Błąd czujnika wilgotności dla strefy B.
H3	Błąd czujnika wilgotności dla strefy C.
H4	Błąd czujnika wilgotności dla środowiska zewnętrznego.
P1	Błąd czujnika zbliżeniowego.
T1	Błąd czujnika temperatury dla środowiska zewnętrznego.
T2	Błąd czujnika temperatury dla strefy A.
T3	Błąd czujnika temperatury dla parownika strefy A.
T4	Błąd czujnika temperatury dla strefy B.
T6	Błąd czujnika temperatury dla parownika strefy B.
T8	Błąd czujnika temperatury dla strefy C.
T9	Błąd czujnika temperatury dla parownika strefy C.
U1	Błąd czujnika wibracji.

Komunikat/kod będzie wyświetlany na ekranie do momentu potwierdzenia go przez użytkownika poprzez naciśnięcie klawisza X lub klawisza „potwierdź”.

Jeśli po 3 godzinach od zamknięcia komunikatu przez użytkownika, błąd nadal nie zostanie rozwiązany, komunikat o błędzie zostanie wyświetlony ponownie.

Jeśli problem nie zostanie rozwiązany, należy skontaktować się z centrum serwisowym.

Wyjątek stanowi błąd P1 (Czujnik zbliżeniowy), w przypadku którego użytkownik może zrezygnować z wyświetlania tego błędu.

Rozwiązywanie problemów

Inne ostrzeżenia dotyczące wyświetlania

Ostrzeżenie	Przyczyna/rozwiązanie
Ikona Wi-Fi jest wyświetlana na ekranie.	Urządzenie jest podłączone do usługi w chmurze.
Ikona Wi-Fi z dodatkowym znacznikiem wyboru jest wyświetlana na ekranie.	Urządzenie jest podłączone do usługi w chmurze i włączone jest zdalne sterowanie. Upewnij się, że urządzenie jest podłączone do lokalnej sieci bezprzewodowej. Upewnij się, że sieć LAN ma dostęp do Internetu.
Na ekranie nie ma widocznej ikony Wi-Fi.	Urządzenie nie jest podłączone do usługi w chmurze. Upewnij się, że urządzenie jest podłączone do lokalnej sieci bezprzewodowej. Upewnij się, że sieć LAN ma dostęp do Internetu.
Zostały wykryte wibracje. Delikatnie zamykaj półki i drzwi, korzystając z mechanizmu łagodnego zamykania. Częste wibracje mogą wpłynąć na jakość wina w dłuższym okresie czasu.	Pojawi się wyskakujące okienko i usłyszysz dźwięk alarmowy. Po naciśnięciu dowolnego klawisza lub miejsca na ekranie wyskakujące okienko zostanie usunięte. Wyskakujące okienko zostanie również automatycznie wyłączone po 10 sekundach. Sprawdź, czy urządzenie jest prawidłowo zainstalowane ("Instalacja i podłączenie").
Wykryto znaczne wibracje. Prosimy o zapoznanie się z wskazówkami dotyczącymi rozmieszczenia i kalibracji urządzenia. Jeśli alarm jest wyzwalany częściej, proszę spojrzeć na okoliczności, które mogą powodować wibracje. Częste wibracje mogą wpłynąć na jakość wina w dłuższym okresie czasu.	Pojawi się wyskakujące okienko i usłyszysz dźwięk alarmowy. Po naciśnięciu dowolnego klawisza lub miejsca na ekranie wyskakujące okienko zostanie usunięte. Sprawdź, czy urządzenie jest prawidłowo zainstalowane ("Instalacja i podłączenie").
Drzwi są otwarte.	Drzwi były otwarte zbyt długo: zamknij drzwi. Jeśli ostrzeżenie nadal się wyświetla, należy zadzwonić do centrum serwisowego w celu dokonania naprawy. Urządzenie pracuje w trybie bezpiecznym do czasu usunięcia usterki. Urządzenie automatycznie utrzymuje najodpowiedniejszą temperaturę dla każdej strefy temperaturowej.
Filtr węglowy w każdej strefie ma żywotność 12 miesięcy. Oznacza to, że Twoje filtry wygasają wraz z upływem X dni. Proszę wymienić wszystkie filtry.	Wymień filtry powietrza we wszystkich trzech strefach temperaturowych.

Ostrzeżenie	Przyczyna/rozwiązanie
Temperatura lub wilgotność w danej strefie jest poza zakresem.	<p>Wartość wilgotności w pomieszczeniu znajduje się poza dopuszczalnym zakresem.</p> <p>Upewnij się, że urządzenie znajduje się w dobrze wentylowanym pomieszczeniu i nie jest narażone na działanie ekstremalnie niskich lub ekstremalnie wysokich temperatur.</p>
<p>Temperatura lub wilgotność w danej strefie jest poza zakresem.</p> <ul style="list-style-type: none"> • Temperatura strefy "X" jest poza zakresem. 	<p>Temperatura w poszczególnych pomieszczeniach przekracza dopuszczalne granice.</p> <p>Więcej informacji na temat możliwych przyczyn i potencjalnych rozwiązań dla tego powiadomienia można znaleźć w rozdziale "Wskazówki i porady".</p> <p>W przypadku, gdy powiadomienie widnieje przez dłuższy okres czasu od ostatniej czynności przeprowadzonej na urządzeniu (zmiana ustawienia, załadunek butelek, otwarcie drzwi,...) może to oznaczać, że czujnik temperatury nie działa. Skontaktuj się z centrum serwisowym w celu skorygowania błędu. Urządzenie będzie pracowało w trybie bezpiecznym do czasu naprawy przez technika serwisowego.</p> <p>Urządzenie automatycznie utrzymuje najbardziej odpowiednią temperaturę dla każdej strefy temperaturowej.</p>
Średnia wartość wilgotności miga, ponieważ wilgotność w jednej lub kilku strefach jest niższa niż 40%.	<p>Pojawi się okienko. Można je usunąć, naciskając przycisk X, przycisk „potwierdź” lub przycisk „przejdź do wilgotności”.</p> <p>Po naciśnięciu wartości średniej wilgotności na ekranie statusu można zobaczyć, w której strefie miga wartość wilgotności. Zalecamy, aby dla wygody skorzystać z okazji i uzupełnić wszystkie nawilzacze, chociaż uzupełnienie nawilzacza tylko w danej strefie również zatrzyma powiadomienie.</p>

Rozwiązywanie problemów

Problemy ogólne

Problem	Przyczyna/rozwiązanie
Urządzenie chłodzi się nieprzerwanie przez długi czas.	<ul style="list-style-type: none">• Temperatura otoczenia jest zbyt wysoka.• Drzwi były otwierane zbyt długo lub zbyt często.• Drzwi nie zamykają się prawidłowo (uszczelka jest brudna, drzwi są źle ustawione lub uszczelka jest uszkodzona itp.)• Większa ilość butelek została dopiero co wprowadzona.• Niewystarczająca cyrkulacja powietrza wokół sprężarki i skraplacza. Sprawdź, czy wokół urządzenia jest wystarczająca wentylacja.
Urządzenie wydaje dźwięki.	<ul style="list-style-type: none">• Urządzenie jest chłodzone przez układ chłodzenia z kompresorem powodującym hałas. Poziom hałasu zależy od instalacji urządzenia, jego prawidłowego użytkowania i wieku.• Po podłączeniu urządzenia do sieci elektrycznej hałas powodowany przez kompresor lub płynny czynnik chłodniczy może być nieco głośniejszy. Nie wskazuje to na usterkę i nie ma żadnego wpływu na żywotność urządzenia, a urządzenie przez pewien czas będzie emitowało więcej hałasu.• Urządzenie może przez pewien czas wydawać więcej hałasu po zbyt długim lub zbyt częstym otwieraniu drzwi lub po dużej ilości nowo umieszczonych butelek.• Urządzenie może emitować więcej hałasu podczas pracy w środowisku o wysokiej temperaturze.
Niektóre lub wszystkie lampy LED nie działają.	<p>Sprawdź, czy oświetlenie LED jest włączone. Dodatkowe informacje znajdują się w rozdziale "Ustawienia/Podświetlenie".</p> <p>Nie wolno próbować naprawiać oświetlenia LED samemu. Prosimy o kontakt z centrum serwisowym.</p>

INFORMACJA!

Dzwoniąc do centrum serwisowego, należy podać typ, model i numer seryjny podany na tabliczce znamionowej wewnątrz urządzenia [patrz rozdział "Wybór miejsca"].

Podczas oczekiwania na serwis nie należy otwierać drzwi urządzenia, aby uniknąć niepotrzebnego wzrostu temperatury.

W przypadku konieczności serwisowania i potrzeby wyjęcia butelek wina, konsument jest odpowiedzialny za usunięcie zawartości z szafki.

Utylizacja opakowań i urządzeń

To urządzenie jest wykonane z materiałów nienaruszających równowagi ekologicznej. Po zakończeniu okresu użytkowania urządzenie należy zutylizować w odpowiedzialny sposób. W celu uzyskania informacji na temat tej metody należy skontaktować się z lokalnymi władzami.

INFORMACJA!

Patrz również rozdział "Utylizacja" w instrukcji bezpieczeństwa.

Opakowanie urządzenia może być poddane recyklingowi. Mogły zostać użyte następujące materiały:

- Karton.
- Folia polietylenowa (PE).
- Polistyren wolny od CFC (twarda pianka PS).

Materiały te muszą być utylizowane w sposób odpowiedzialny i zgodnie z przepisami rządowymi.



Urządzenie jest oznaczone przekreślonym symbolem pojemnika na kółkach, aby zwrócić uwagę na wymóg osobnej utylizacji domowych urządzeń elektrycznych. Oznacza to, że urządzenie nie może być wyrzucane do niesegregowanych odpadów domowych po zakończeniu jego okresu użytkowania. Urządzenie musi zostać przewiezione do specjalnego miejsca przetwarzania odpadów komunalnych w celu ich oddzielenia lub do sprzedawcy, który świadczy tę usługę.

Gromadzenie i utylizacja sprzętu gospodarstwa domowego oddzielnie pozwala uniknąć szkodliwych skutków dla ludzi i środowiska. Zapewnia to możliwość odzysku materiałów użytych do produkcji urządzenia oraz osiągnięcie znacznych oszczędności w zużyciu energii i surowców.



Deklaracja zgodności

Niniejszym oświadczamy, że nasze produkty są zgodne z obowiązującymi europejskimi dyrektywami, rozporządzeniami i wymaganiami, jak również ze wszystkimi wymaganiami zawartymi w normach, do których się odwołujemy.

ASKO

Inspired by Scandinavia

Instrukcję obsługi urządzenia można znaleźć również na naszych stronach internetowych: www.asko.com

