



INSTRUÇÕES DE UTILIZAÇÃO

Exaustor

PT

CBB862W

Índice

Segurança	3	Função "Limpar ar"	14
.....	3	Acender e apagar a luz	14
Utilização	6	Alterar a temperatura de iluminação da cor	14
Introdução	6	Manutenção	15
Descrição do exaustor	7	Limpeza	15
Descrição do controlo de botões	7	Indicador de filtro	17
Descrição do controlo remoto	8	Iluminação	17
Operação	9	Pilha do comando	18
Ligar e desligar a extração	9	Dados técnicos	19
Ligar a regulação turbo	9	Folha de Produtos da UE	19
Ligar o temporizador	9	Ficha de produto da UE	19
Ligar o modo de recirculação	10	Instalação	20
Desligar o modo de recirculação	10	20
Função "Limpar ar"	10	Preparações para a instalação	22
Acender e apagar a luz	11	Dimensões do aparelho	23
Alterar a temperatura da cor	11	Encastre	23
Controlo remoto	12	Ambiente	26
Emparelhar o controlo remoto	12	Dicas para cozinhar de forma energeticamente eficiente com exaustores	26
Ligar e desligar a extração	12	Eliminação do aparelho e da embalagem	26
Ligar a regulação turbo	12	As suas notas	27
Ligar o temporizador	13		
Ligar o modo de recirculação	13		
Desligar o modo de recirculação	13		

CUIDADO!

LEIA ATENTAMENTE E GUARDE PARA FUTURA CONSULTA!

Utilização segura

- Este aparelho foi concebido apenas para uso doméstico.
- **ATENÇÃO:** as peças acessíveis podem aquecer quando utilizadas com utensílios de cozinha.
- Este eletrodoméstico pode ser utilizado por crianças a partir de 8 anos ou mais e pessoas com capacidades físicas, sensoriais ou mentais reduzidas ou com falta de experiência e de conhecimento caso tenham recebido supervisão ou instruções sobre como utilizar o eletrodoméstico de forma segura e compreendam os perigos envolvidos.
- As crianças não devem brincar com o eletrodoméstico.
- A limpeza e a manutenção do utilizador não devem ser feitas por crianças sem supervisão.
- Fornecer sempre ventilação adequada!
- Deverá haver uma ventilação adequada da divisão quando o exaustor for utilizado ao mesmo tempo que aparelhos que queimam gás ou outros combustíveis.
- Quando o exaustor e aparelhos fornecidos com energia que não a eletricidade estejam simultaneamente em funcionamento, a pressão negativa na sala não deverá exceder 4 Pa (4×10^{-5} bar).
- Os regulamentos locais relativos à descarga de ar deverão ser respeitados.
- Nunca utilize máquinas de limpeza de alta pressão ou a vapor para limpar o aparelho.

RISCO DE CHOQUE ELÉTRICO

Evite o risco de choque elétrico; certifique-se de que o aparelho está desligado antes de o limpar.

- Utilize apenas o aparelho no interior da casa.

Segurança

- Não utilize o exaustor se o filtro antigordura não tiver sido montado corretamente!
- Não se encoste ao exaustor.
- Nunca utilize o exaustor como superfície de trabalho, a menos que este tenha uma área explicitamente indicada para tal.
- A gordura e o óleo incendeiam-se quando sobreaquecidos. Permaneça perto do fogão durante a preparação das refeições.
- Para evitar que a gordura quente pegue fogo, só deverá fritar sob supervisão contínua.
- O exaustor deverá ser limpo regularmente tanto no exterior como no interior (pelo menos 1 x por mês). Uma limpeza insuficiente ou um atraso na substituição dos filtros poderá causar um risco de incêndio.
- Limpe os filtros a tempo.
- Os filtros antigordura podem aquecer durante a utilização. Depois de cozinhar, espere pelo menos 30 minutos antes de limpar.
- Nota: a utilização intensiva poderá provocar condensação no exaustor. A condensação pode ser removida de forma simples com um pano seco.
- Siga as instruções no manual para a limpeza ou substituição dos filtros antigordura e/ou filtros de carvão!

RISCO DE INCÊNDIO !

Existe risco de incêndio se não forem respeitadas as instruções de limpeza ou substituição dos filtros de gordura e/ou dos filtros de carvão.

Devido a depósitos de gordura no filtro de gordura metálico. Nunca trabalhe com chama aberta sob o aparelho (por exemplo, flambear). Utilize sempre o aparelho com o filtro de gordura metálico. Limpe regularmente o filtro antigordura.

Devido a sobreaquecimento de gordura ou óleo. Nunca apague um fogo com água; use sempre um cobertor para incêndios, uma tampa ou um prato.

- O aparelho poderá ter arestas afiadas; tenha cuidado durante a limpeza.
- A luz emitida pelas luzes LED é muito brilhante e poderá danificar os olhos. Não olhe diretamente para as luzes LED ligadas durante mais de 100 segundos.
- Ao lavar filtros de gordura na máquina de lavar loiça, é aconselhável utilizar um programa curto e não intensivo. Procure sinais de desgaste no filtro de gordura depois de o lavar na máquina de lavar louça (material solto). O desgaste poderá ocorrer devido a lavagens frequentes. Se for visível material solto, substitua os filtros para evitar que este material solto acabe nos alimentos que estão a ser cozinhados.
- Não utilize o aparelho com temperaturas abaixo de 5 °C.

Utilização

Introdução

Ao ler estes manuais do utilizador, em breve irá familiarizar-se com as características deste aparelho. Leia as instruções de segurança e manutenção do aparelho.

Informações de conformidade

Tipo equipamento de rádio	Exaustor (unidade incorporada)
Intervalo da frequência de funcionamento	2402 -2477 MHz (16 canais)
Potência máxima de saída	-5,2 dBm EIRP em média (calculado)
Máximo ganho de antena	-7 dBi

Por este meio, ASKO Appliances AB declara que o exaustor tipo equipamento de rádio (unidade de teto) está em conformidade com a Diretiva 2014/53/UE.

Os símbolos a seguir, que são usados em todo o manual, têm o seguinte significado:

 INFORMAÇÃO

Informações, conselhos, sugestões ou recomendações

 CUIDADO!

Aviso – perigo geral

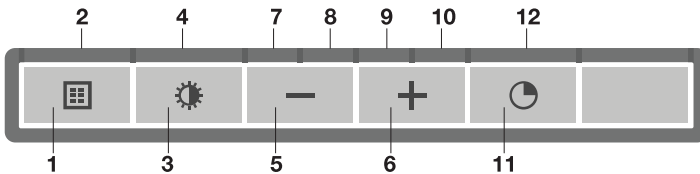
É importante ler atentamente as instruções.

Descrição do exaustor

1. Controlo de botões
2. Barra LED
3. Rebordo do painel de extração
4. Filtro de gordura
5. Íman



Descrição do controlo de botões



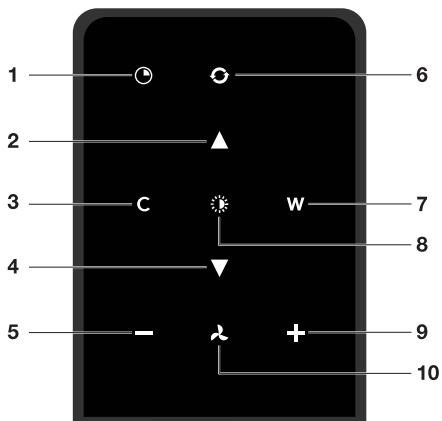
1. Botão de reposição do filtro
2. Indicador de filtro, indica quando os filtros necessitam de ser limpos
3. Botão de iluminação, liga/desliga/diminui a iluminação
4. Indicador de luz
5. Botão para desacelerar; desliga e diminui a capacidade de extração de ar
6. Botão para acelerar; liga e aumenta a capacidade de extração de ar
7. Indicador de nível de velocidade 1
8. Indicador de nível de velocidade 2
9. Indicador de nível de velocidade 3
10. Indicador de nível de velocidade 4/turbo
11. Função temporizador, desliga o exaustor após o tempo definido
12. Indicador de temporizador

Utilização

Descrição do controlo remoto

NOTA!

O controlo remoto está disponível como acessório para este exaustor e não está incluído neste aparelho.



1. Função do programador
2. Aumentar a intensidade da luz
3. Temperatura da luz mais fria
4. Diminuir a intensidade da luz
5. Diminuir a capacidade de extração de ar
6. Função "Limpar ar"
7. Temperatura da luz mais quente
8. Ligar/desligar a iluminação
9. Aumentar a capacidade de extração de ar
10. Ventoinha ligada/desligada

Ligar e desligar a extração

1. Pressione o botão "+".
A exaustor liga-se na regulação mais baixa.
2. Pressione novamente o botão "+" para uma regulação mais alta do ventilador. Pressione sem soltar o botão "+" durante 1 segundo para selecionar a regulação mais alta (turbo).
3. Pressione o botão "-" para selecionar uma regulação mais baixa.
A regulação da extração é indicada nos indicadores de nível de velocidade. Cada área de luz representa um nível de velocidade. O indicador do nível de velocidade 4 também serve como indicador de turbo quando pisca.
4. Se a regulação da extração estiver definida para 1, poderá desligar o exaustor pressionando e libertando rapidamente o botão "-".
5. Para desligar o exaustor, pressione sem soltar o botão "-" durante pelo menos 1 segundo.



Ligar a regulação turbo

1. Pressione sem soltar o botão "+" durante pelo menos 1 segundo.
A regulação turbo é ligada durante 10 minutos. O indicador de nível de velocidade 4 piscará durante este período. A regulação de extração original será reativada após este período.
2. Pressione e solte o botão "-" para desligar a função turbo.



NOTA!

Se a regulação turbo tiver sido selecionada, a função de temporizador não poderá ser ativada.

Ligar o temporizador

1. Pressione o botão do temporizador.
O indicador do temporizador começará a piscar. O exaustor desliga-se automaticamente após 10 minutos.
2. Desligue a função do temporizador pressionando um botão aleatório (exceto o da iluminação).



SUGESTÃO!

O exaustor poderá ser utilizado no modo de extração ou no modo de recirculação. A capacidade de extração de ar é adaptada ao modo selecionado. O exaustor liga-se no modo de extração predefinido. É necessário reiniciar para ativar o modo de recirculação.

Com um kit RMS (conjunto de modificação de recirculação), o ar será primeiro limpo pelos filtros de gordura e, em seguida, os odores serão filtrados pelo filtro de carvão. O ar limpo é recirculado de volta para a cozinha.

Ligar o modo de recirculação

1. Pressione simultaneamente o botão do temporizador e o botão da luz até que o indicador do filtro pisque 3 vezes.

O indicador do filtro de carvão é ativado.

Desligar o modo de recirculação

1. Em simultâneo, pressione sem soltar o botão do temporizador e o botão da luz até que o indicador do filtro se acenda durante 3 segundos e, em seguida, se desligue.

Função "Limpar ar"

A função "Limpar ar" permite-lhe renovar o ar na sua cozinha durante um máximo de 24 horas no nível 1.

1. Desligue o exaustor.
2. Pressione o botão do temporizador sem soltar durante aproximadamente 3 segundos.

O exaustor liga-se automaticamente durante 10 minutos a cada hora na velocidade mais baixa. Durante a extração, o visor mostrará uma "serpente" num movimento rápido. Quando o exaustor se desligar após 10 minutos, o visor mostrará uma "serpente" num movimento lento até que o exaustor se volte a ligar após 50 minutos.

3. Entretanto, desligue a função "Limpar ar" pressionando um botão aleatório (qualquer botão que não seja o botão da luz).



Acender e apagar a luz

1. Pressione e solte rapidamente o botão da luz.
A luz acende-se na máxima força.
2. Pressione sem soltar o botão de iluminação para definir a intensidade da iluminação.
3. Para apagar a luz, pressione e solte rapidamente o botão da luz enquanto esta estiver acesa.
A iluminação muda da intensidade máxima para a mínima e vice-versa.



Alterar a temperatura da cor

poderá ajustar a temperatura de iluminação.

1. Pressione sem soltar o botão da luz. Pressione o botão "-" para tornar a luz "mais fria" ou pressione o botão "+" para tornar a luz "mais quente".

Controlo remoto

Emparelhar o controlo remoto

Este controlo remoto deverá ser emparelhado com o exaustor antes da primeira utilização.

1. Ligue o aparelho (ligar a alimentação). Pressione sem soltar "-" e "+" durante 3 segundos. O exaustor iniciará o "modo de emparelhamento" durante 5 minutos.



2. Ative o modo de emparelhamento remoto pressionando "c" e "w" durante 3 seg.
3. Durante o emparelhamento, todos os indicadores do exaustor e do controlo remoto piscarão. Todos os indicadores são desligados quando a ligação é estabelecida.

Se a ligação não for estabelecida, repita todo o processo de emparelhamento.



NOTA!

O controlo remoto entrará no modo de espera após 30 segundos. O controlo remoto será ativado quando alguém lhe pegar ou detetar movimento.

Ligar e desligar a extração

1. Pressione sem soltar o botão "Ventoinha" no controlo remoto durante 1 segundo.
A exaustor liga-se na regulação mais baixa.
2. Pressione novamente o botão "+" para uma regulação mais alta do ventilador. Pressione sem soltar o botão "+" durante 1 segundo para selecionar a regulação mais alta (turbo).
3. Pressione o botão "-" para selecionar uma regulação mais baixa.
A regulação da extração é indicada pelos indicadores de nível de velocidade no exaustor.
4. Para desligar o exaustor, pressione sem soltar o botão "Ventoinha" durante 1 segundo.



NOTA!

A luz e o botão do motor deverão ser pressionados durante pelo menos 1 segundo. Isto serve para evitar que as funções sejam acidentalmente ligadas ou desligadas.

Ligar a regulação turbo

1. Pressione sem soltar o botão "+" durante pelo menos 1 segundo.
A regulação turbo é ligada durante 10 minutos. O indicador de nível de velocidade 4 piscará durante este período. A regulação de extração original será reativada após este período.

2. Pressione e solte o botão "-" para desligar a função turbo.



NOTA!

Se a regulação turbo tiver sido selecionada, a função de temporizador não poderá ser ativada.

Ligar o temporizador

1. Pressione o botão do temporizador.
O indicador do temporizador começará a piscar.
O exaustor desliga-se automaticamente após 10 minutos.
2. Desligue a função do temporizador pressionando um botão aleatório (exceto o da iluminação).

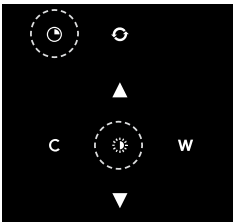


SUGESTÃO!

O exaustor poderá ser utilizado no modo de extração ou no modo de recirculação. A capacidade de extração de ar é adaptada ao modo selecionado. O exaustor liga-se no modo de extração predefinido. É necessário reiniciar para ativar o modo de recirculação.

Com um kit RMS (conjunto de modificação de recirculação), o ar será primeiro limpo pelos filtros de gordura e, em seguida, os odores serão filtrados pelo filtro de carvão. O ar limpo é recirculado de volta para a cozinha.

Ligar o modo de recirculação



Quando a luz e a ventoinha estiverem desligadas, carregue simultaneamente no botão do temporizador e no botão da luz até que o indicador do filtro pisque 3 vezes.

O indicador do filtro de carvão é ativado.

Desligar o modo de recirculação

Quando a luz e a ventoinha estiverem apagadas, segure simultaneamente a tecla do temporizador e a tecla de luz até que o indicador do filtro se acenda durante 3 segundos e, em seguida, se desligue.

Controlo remoto

Função "Limpar ar"

A função "Limpar ar" permite-lhe renovar o ar na sua cozinha durante um máximo de 24 horas no nível 1.

1. Desligue o exaustor.
2. Pressione sem soltar o botão "Limpar ar" durante aproximadamente 3 segundos.
O exaustor liga-se automaticamente durante 10 minutos a cada hora na velocidade mais baixa. Durante a extração, o visor mostrará uma "serpente" num movimento rápido. Quando o exaustor se desligar após 10 minutos, o visor mostrará uma "serpente" num movimento lento até que o exaustor se volte a ligar após 50 minutos.
3. Desligue a função de limpeza do ar pressionando o botão do temporizador, de limpeza do ar, "-" ou "+" (qualquer outro botão que não o botão da luz).

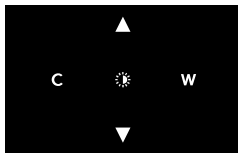
Acender e apagar a luz

1. Pressione sem soltar o botão da luz durante 1 segundo.
A luz acende-se na máxima força.
2. Pressione sem soltar o botão "aumentar a luz" ou "diminuir a luz" para definir a intensidade da iluminação.
3. Para apagar a luz, pressione sem soltar o botão da luz durante 1 segundo.

NOTA!

A luz e o botão do motor deverão ser pressionados durante pelo menos 1 segundo. Isto serve para evitar que as funções sejam acidentalmente ligadas ou desligadas.

Alterar a temperatura de iluminação da cor



poderá ajustar a temperatura de iluminação.

1. Pressione sem soltar o botão da luz durante 1 segundo.
A luz acende-se na máxima força.
2. Pressione o botão "C" para tornar a luz "mais fria" ou pressione o botão "W" para tornar a luz "mais quente".

Limpeza

CUIDADO!

Importante! Para qualquer tarefa de manutenção, desligue primeiro o exaustor da rede elétrica retirando a ficha da tomada ou desligando o quadro geral da habitação. O exaustor precisa de ser limpo regularmente, tanto no interior como no exterior (pelo menos tão frequentemente como o filtro antigordura).

Não utilize produtos de limpeza abrasivos. Não use álcool!

Se não forem respeitadas as instruções relativas à limpeza do aparelho ou à substituição dos filtros, poderá ocorrer um incêndio. Estas instruções deverão ser respeitadas! O fabricante não se responsabiliza por danos no exaustor ou danos causados por incêndios resultantes de uma manutenção incompetente ou pelo desrespeito pelas instruções de segurança acima referidas.

Exaustor

Limpe o exaustor com água e sabão e um pano macio.

Em seguida, enxague com água limpa. Não utilize produtos de limpeza agressivos como soda cáustica. O acabamento do exaustor permanece em boas condições se for polido periodicamente após a aplicação de cera.

NOTA!

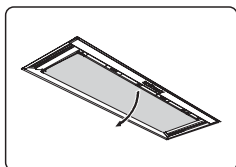
Exaustor em aço inoxidável

Não utilize almofadas ou outros produtos de limpeza abrasivos em exaustores de aço inoxidável. Termine com um agente não abrasivo, não polidor e faça o polimento do aço inoxidável na direção do grão.

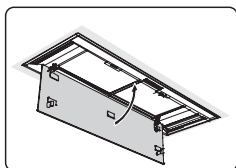
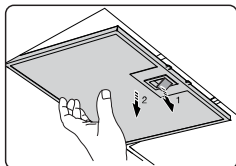
Filtros de gordura em metal

Os filtros de gordura metálicos deverão ser limpos uma vez por mês (ou quando indicado pelo indicador de limpeza do filtro – se presente no modelo) utilizando um agente de limpeza neutro, quer manualmente quer na máquina de lavar louça, num programa curto e a baixa temperatura. Coloque os filtros de gordura com as aberturas viradas para baixo na máquina de lavar louça para que a água possa sair do filtro. Os filtros de gordura de alumínio tornam-se baços devido aos produtos de limpeza da máquina de lavar louça. Isto é normal e não afeta o funcionamento.

Remoção do filtro de cassete



1. Desligue o motor e a iluminação.
2. Puxe cuidadosamente o rebordo do painel de extração para fora da vedação magnética. Incline o rebordo do painel de extração para baixo.
3. Abra o trinco de acesso do filtro. Apoie o filtro com a mão.
4. Retire o filtro do exaustor.



Limpeza

Os filtros podem ser limpos na máquina de lavar loiça. Deixe os filtros secarem bem antes de os voltar a colocar.

Os filtros também podem ser limpos à mão.

Limpe os filtros em água com detergente líquido e enxague. Deixe os filtros secarem bem. A parte inferior do exaustor poderá ser limpa com um agente de limpeza suave e um pano húmido. Seque com uma toalha de papel.

Substituição do filtro de cassete

O filtro deverá ser colocado com o mecanismo de bloqueio na parte frontal. Abra o trinco de acesso ao filtro. Os entalhes na parte frontal do filtro encaixam. Segure o trinco de acesso nesta posição quando colocar os filtros.

1. Encaixe os entalhes na parte de trás do filtro na abertura especialmente concebida do exaustor.
2. Incline o filtro para cima.
3. Liberte a porta de acesso do filtro. Os entalhes na parte de trás do filtro estendem-se para fora e encaixam nas aberturas especialmente concebidas do exaustor.

O filtro está agora novamente na posição correta.

4. Pressione novamente o rebordo do painel de extração no vedante magnético (ouvirá um clique).

SUGESTÃO!

O rebordo do painel de extração poderá ser retirado para limpeza.

Filtros de carvão ativado

O filtro de carvão ativado regenerador deverá ser lavado à mão com produtos de limpeza neutros ou na máquina de lavar louça a uma temperatura máxima de 65 °C (a lavagem deverá ser feita sem pratos, pratos, chávenas, etc. na máquina). Não utilize detergente.

Retire o excesso de água sem danificar o filtro, retire o suporte e coloque o filtro a secar no forno durante pelo menos 40 minutos a uma temperatura máxima de 70 °C.

Para manter o filtro de carvão regenerável eficiente, esta ação deverá ser repetida a cada 2 meses ou quando indicado pelo indicador do filtro. O filtro deverá ser substituído após um máximo de 3 anos, ou se tiver sido danificado.

CUIDADADO!

É importante que os filtros de gordura e o filtro de carvão ativado regenerável estejam completamente secos antes de voltarem a ser colocados.

Substituição do filtro de carvão

Para substituir o filtro de carvão, consulte o manual do kit de recirculação.

Indicador de filtro

Saturação de gordura e filtros de carvão

Os filtros deverão ser substituídos ou limpos quando o indicador do filtro acender. Consulte o capítulo "Manutenção".

Filtro de gordura

O indicador do filtro acende-se após 30 horas de funcionamento.

- Os filtros antigordura devem, então, ser limpos.
- Reponha as definições originais da memória pressionando sem soltar o Botão de reposição do filtro até que o indicador do filtro deixe de piscar.

Filtro de carvão

O indicador do filtro piscará após 120 horas de funcionamento.

- O filtro de carvão deverá, então, ser limpo ou substituído.
- Reponha as definições originais da memória pressionando sem soltar o Botão de reposição do filtro até que o indicador do filtro deixe de piscar.

Iluminação

CUIDADO!

O exaustor está equipado com luzes LED. Estes deverão ser substituídos por um técnico autorizado. Não tente substituir as luzes LED sozinho.

Pilha do comando

NOTA!

Quando as pilhas forem substituídas, a ligação de emparelhamento permanecerá.

Substitua as pilhas a tempo, uma vez que a distância de receção será encurtada se a tensão da pilha estiver demasiado fraca.

Não se esqueça de retirar as pilhas se não utilizar o controlo remoto durante muito tempo.

Não deixe o controlo remoto ao contrário numa superfície condutora. A garantia não cobre as pilhas.

As pilhas poderão gastar-se mais rapidamente com os ícones iluminados. Especificações das pilhas: duas pilhas AAA.

Folha de Produtos da UE

Dados determinados de acordo com:

Norma EN61591 e Regulamentos da Comissão (UE) n.º 65/2014 e (UE) n.º 66/2014.

	CBB862W
Marca registada	ASKO
Tipo de modelo	BU90AA-ABB01
Consumo Anual de Energia _(exaustor) AEC) [kWh/a]	21
Classe de eficiência energética	A++
Eficiência dinâmica fluida _(exaustor) FDE) [%]	39
Classe de eficiência dinâmica fluida	A
Eficiência de Iluminação _(exaustor de) LE) [lux/W]	78,7
Classe de eficiência da iluminação	A
Eficiência da filtragem de gordura _(exaustor) GFE) [%]	95,1
Classe de eficiência da filtragem de gordura	A
Fluxo de ar na velocidade mínima e máxima na utilização normal [m³/h]	332 / 450
Fluxo de ar na configuração intensiva ou turbo [m³/h]	713
Emissões de energia sonora acústica de ponderação A por via aérea a uma velocidade mínima e máxima na utilização normal [dB(A)]	47 / 57
Emissões de energia sonora acústica de ponderação A por via aérea a uma regulação intensiva ou turbo [dB(A)]	67
Modo de desativação do consumo de energia (P _o)	-
Consumo de energia no modo de espera (P _s)[W]	0,37

Ficha de produto da UE

	CBB862W
Fator de aumento de tempo (f)	0,6
Índice de Eficiência Energética (E _(exaustor) EEl)	33,4
Caudal de ar medido no melhor ponto de eficiência (Q _{BEP}) [m³/h]	310
Pressão atmosférica medida no melhor ponto de eficiência (P _{BEP})	375
Entrada de energia elétrica medida no melhor ponto de eficiência (W _{BEP})	82,7
Potência nominal do sistema de iluminação (W _L)	3,9
Iluminação média do sistema de iluminação na superfície de cozedura (E _{meio})[lux]	307

Normas de segurança

CUIDADO!

A ligação deste aparelho deve ser realizada exclusivamente por um instalador credenciado.

- Siga sempre as instruções de instalação do manual de instalação fornecido.
- Verifique se o aparelho foi danificado durante o transporte. Não ligue um aparelho danificado.
- As peças defeituosas só poderão ser substituídas por peças originais. O fabricante só poderá garantir que as peças originais satisfazem os requisitos de segurança.
- Para evitar situações de perigo, fios elétricos que estejam danificados devem ser substituídos pelo fabricante, um agente de serviços técnicos ou pessoas com qualificações semelhantes.
- Utilize sempre o cabo de alimentação original para ligar o aparelho.
- A ligação elétrica deve estar em conformidade com a regulamentação nacional e local.
- A tomada de parede e a ficha do aparelho devem estar sempre acessíveis.
- Se pretender criar uma ligação fixa, a desconexão da rede elétrica deverá ter uma separação de contactos em todos os polos que proporcionem uma desconexão total em condições de sobretensão de categoria III. Os meios de desconexão deverão ser incorporados na cablagem fixa de acordo com as regras de cablagem.
- O aparelho não deverá ser ligado à rede elétrica através de um adaptador de várias fichas ou de um cabo de extensão, uma vez que não é possível garantir a utilização segura do equipamento.

CUIDADO!

Nunca abra a cobertura do aparelho.

- Desligue o aparelho da rede elétrica antes de iniciar qualquer trabalho de reparação.
- É aconselhável usar luvas de proteção ao montar o exaustor devido às possíveis arestas afiadas.
- A distância entre o ponto mais baixo do exaustor e a superfície de apoio dos utensílios onde vai cozinhar deverá ser de, pelo menos, 65 cm.
- Se as instruções da placa de gás especificarem uma maior distância, esta deverá ser tida em conta.

CUIDADO!

A não instalação de parafusos ou dispositivos de fixação de acordo com estas instruções poderá originar um perigo elétrico.

Se as instruções e as advertências não forem respeitadas, o fabricante não poderá ser responsabilizado por quaisquer danos resultantes.

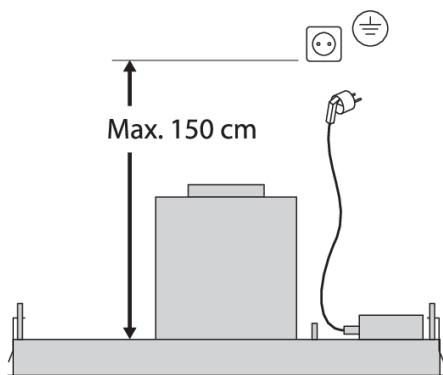
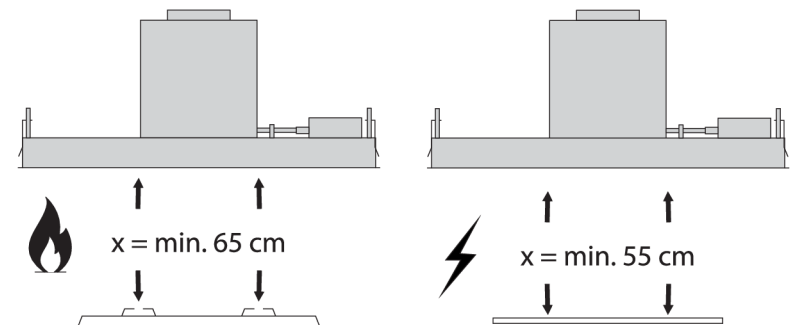
Se decidir deixar de utilizar o aparelho devido a uma avaria, recomendamos que corte o cabo depois de retirar a ficha da tomada. Leve o aparelho para o local de eliminação de resíduos do seu município.

Coloque o eletrodoméstico num ambiente que cumpra as seguintes condições:

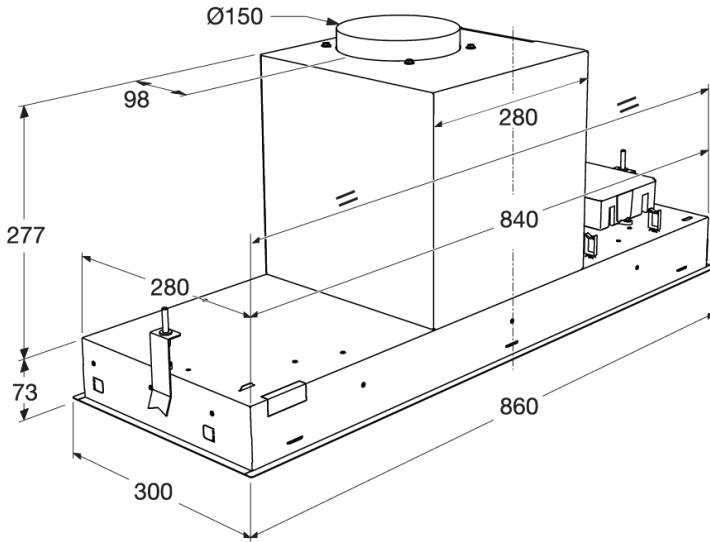
- Intervalo de temperatura ambiente: +5...+40°C;
- Humidade: 30...70% HR;
- Altitude máxima: 2000 metros acima do nível do mar.

Instalação

Preparações para a instalação



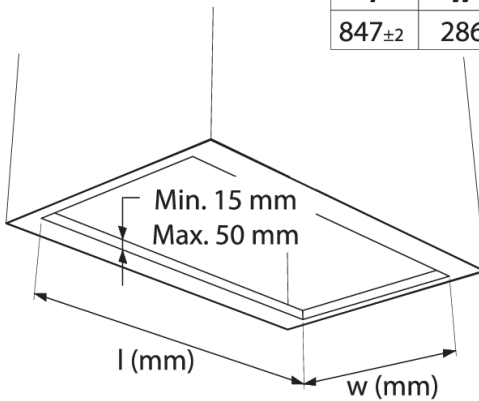
Dimensões do aparelho



Encastre

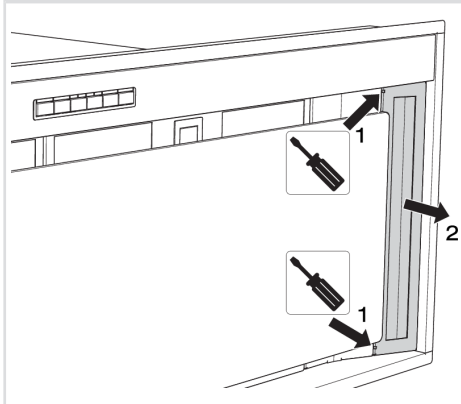


<i>l</i>	<i>w</i>	<i>kg</i>
847 \pm 2	286	15

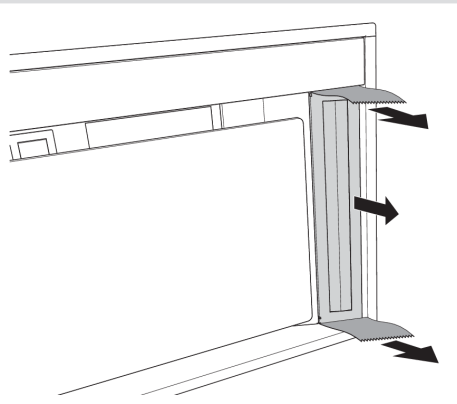


Instalação

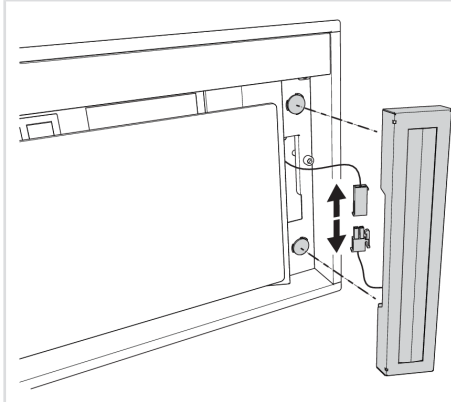
1



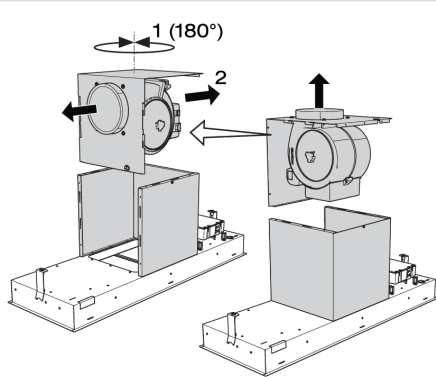
2



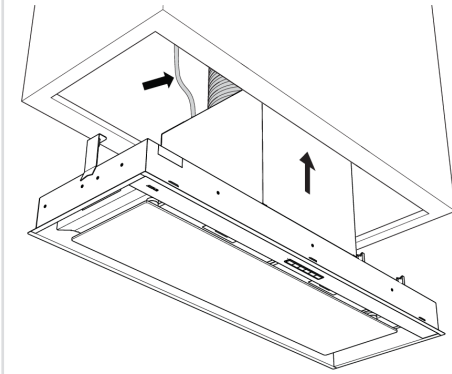
3



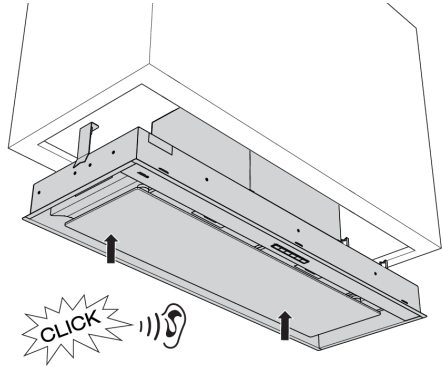
4



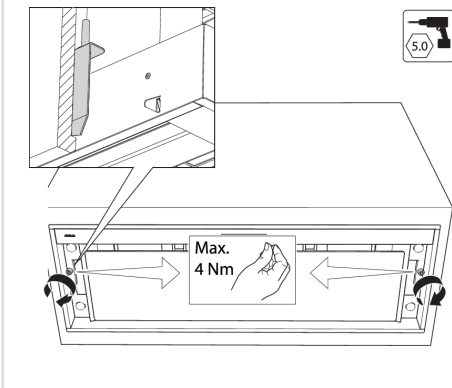
5



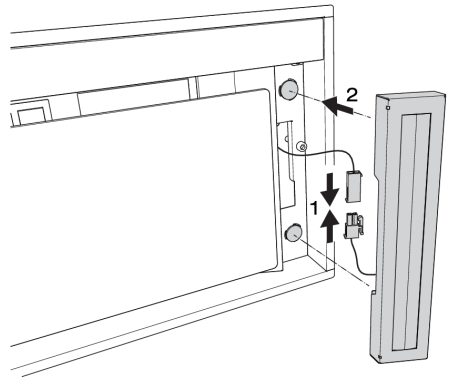
6



7



8



Dicas para cozinhar de forma energeticamente eficiente com exaustores

- Utilize uma regulação de extração baixa e utilize a regulação mais alta (turbo) se necessário.
- Uma cozinha bem ventilada torna o exaustor mais eficiente.
- Limpe regularmente os filtros e substitua-os quando necessário para manter uma elevada eficiência do filtro, uma vez que um filtro saturado não poderá funcionar e origina períodos de utilização mais longos.

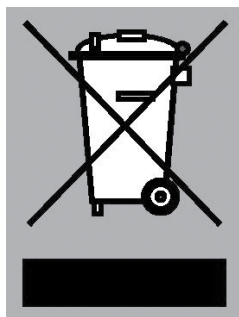
Eliminação do aparelho e da embalagem

No fabrico deste aparelho foram utilizados materiais sustentáveis. Este aparelho deverá ser eliminado de forma responsável no final da sua vida útil. Peça mais informações às autoridades locais sobre como o fazer.

A embalagem do aparelho é reciclável. Os seguintes materiais podem ser utilizados:

- cartão;
- película de polietileno (PE);
- Poliestireno sem CFC (espuma de PS rígida).

Elimine estes materiais de forma responsável e em conformidade com a regulamentação governamental.



O produto foi marcado com um símbolo de um caixote do lixo com uma cruz para o recordar da obrigação de eliminar os eletrodomésticos separadamente. Isto significa que o aparelho não poderá ser incluído no lixo doméstico normal no final da sua vida útil. O aparelho deverá ser levado para um centro municipal especial para recolha de resíduos separados ou para um revendedor que preste este serviço.

A recolha separada de eletrodomésticos ajuda a prevenir qualquer potencial impacto negativo no ambiente e na saúde humana causado por uma eliminação inadequada. Garante ainda que os materiais de que o aparelho é composto poderão ser recuperados para obter poupanças significativas em termos de energia e matérias-primas.



Declaração de conformidade

Declaramos pela presente que os nossos produtos cumprem as diretivas, ordens e regulamentos europeus aplicáveis, bem como os requisitos constantes das normas referenciadas.



www.asko.com



843764-a2



Reservamo-nos o direito de fazer alterações.