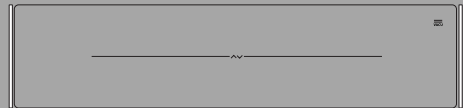




ASKO
Inspired by Scandinavia



INSTRUÇÕES DE UTILIZAÇÃO

Gaveta de vácuo
PT

ODV8127x / VS140

ODV8128X / VS140

Índice

Pictogramas utilizados	3	Falha de vácuo	12
Normas de segurança	4	Iniciar a Função de Funcionamento a Se-	
Utilização	9	co	13
Descrição	9	Instalação	14
Painel de controlo	9	Segurança	14
Operação	10	Instale o filtro de óleo	16
Antes da primeira utilização	10	Encastre	16
Operação	10	Aspectos ambientais	18
Vácuo	11	Eliminação do aparelho e da embalagem	18
Vácuo externo	12	As suas notas	19

Pictogramas utilizados


Os símbolos a seguir, que são usados em todo o manual, têm o seguinte significado:

 INFORMAÇÃO

Informações, conselhos, sugestões ou recomendações

 CUIDADO!

Aviso – perigo geral

 RISCO DE CHOQUE ELÉTRICO

Aviso – perigo de choque elétrico

 SUPERFÍCIE QUENTE!

Aviso - perigo de superfície quente

 RISCO DE INCÊNDIO !

AVISO – perigo de incêndio

É importante ler atentamente as instruções.

Normas de segurança

 CUIDADO!


LEIA ATENTAMENTE E GUARDE PARA FUTURA CONSULTA!

A que deve prestar atenção

 CUIDADO!

Este aparelho e as partes acessíveis ficam quentes durante a utilização. Não toque nas partes quentes. Mantenha as crianças menores de 8 anos afastadas do aparelho a menos que estejam sob vigilância constante.

- Este eletrodoméstico pode ser utilizado por crianças a partir de 8 anos ou mais e pessoas com capacidades físicas, sensoriais ou mentais reduzidas ou com falta de experiência e de conhecimento caso tenham recebido supervisão ou instruções sobre como utilizar o eletrodoméstico de forma segura e compreendam os perigos envolvidos.
- Os eletrodomésticos podem ser utilizados por pessoas com capacidades mentais, físicas ou sensoriais reduzidas, ou falta de experiência e conhecimento se tiverem tido supervisão ou recebido instruções relativamente à utilização do eletrodoméstico de forma segura e entendam os perigos envolvidos.
- As crianças devem ser supervisionadas de modo a assegurar que não brincam com o eletrodoméstico.
- A limpeza e a manutenção do utilizador não devem ser feitas por crianças sem supervisão.
- Desligue sempre o eletrodoméstico da alimentação elétrica se for deixado sozinho antes de montar, desmontar ou limpar.


 RISCO DE CHOQUE ELÉTRICO

AVISO: se a superfície estiver rachada, desligar o eletrodoméstico para evitar choques elétricos.

Normas de segurança

- Nunca utilize uma máquina de limpeza a vapor para limpar o eletrodoméstico. Limpe apenas o eletrodoméstico quando este estiver desligado. O vapor da máquina de limpeza a vapor poderá chegar às partes condutoras e causar um curto-circuito elétrico.
- Um eletrodoméstico com defeito poderá causar um choque elétrico. Nunca ligue um eletrodoméstico com defeito. Desligue-o e contacte o serviço de apoio ao cliente.
- Os trabalhos de manutenção e instalação, ou reparações inadequadas são perigosos. Não toque em quaisquer ligações condutoras e não altere o design mecânico e elétrico do eletrodoméstico. Estas só poderão ser realizadas por técnicos treinados e autorizados. Se o eletrodoméstico tiver defeitos, desconecte-o e contacte o serviço de apoio ao cliente.
- Não opere o eletrodoméstico com as mãos molhadas ou que tenham estado em contacto com a água.
- Este eletrodoméstico só deve ser de uso doméstico.

Gaveta de vácuo

 SUPERFÍCIE QUENTE!

Perigo - Risco de queimaduras!

A tira de selagem da câmara de vácuo fica muito quente.

A junta de selagem do saco de selador de vácuo fica muito quente durante o processo de selagem. Não toque na fita de selagem quente ou em outras partes acessíveis. Poderá sofrer uma queimadura. Vigie as crianças e mantenha-as afastadas do eletrodoméstico.

 RISCO DE INCÊNDIO !

Perigo - risco de incêndio!

A tira de selagem pode ficar muito quente. Não mantenha substâncias altamente inflamáveis nas proximidades do eletrodoméstico. Isto cria perigo de incêndio e explosão devido aos vapores.

Normas de segurança

 CUIDADO!

Perigo - Risco de lesão!

Verifique o eletrodoméstico antes de cada utilização quanto a danos. Não utilize em caso de danos. Contacte o serviço de apoio ao cliente.

Verifique, em particular, a tampa de vidro do eletrodoméstico até para as mais pequenas rachas e fissuras. Poderia implodir quando o vácuo é ligado. Por esta razão, o eletrodoméstico não deve ser mais operado quando a tampa está danificada. Desligue-o e contacte o serviço de apoio ao cliente.

Faça vácuo de vidro com tampas de enroscar:

- Utilize apenas vidro que esteja em excelente estado. Certifique-se de que antes de fechar a tampa os frascos não são muito altos. De modo a evitar danificar o eletrodoméstico, a distância entre a tampa de enroscar e a tampa do eletrodoméstico deverá ser de, pelo menos, 1 cm.
- Nunca insira mangueiras ligadas ao eletrodoméstico em aberturas corporais!

 CUIDADO!

Perigo - Risco de morte! - Perigo de asfixia!

Mantenha as partes da embalagem fora do alcance das crianças. Películas e partes, especialmente partes pequenas, poderão ser perigosas ou engolidas.

Causas de danos

- Nunca coloque produtos que possam ficar danificados pelo embalamento a vácuo. Poderá lesionar-se ou danificar o eletrodoméstico.

Normas de segurança

- Em condições de vácuo, os fluidos começam a ferver a temperaturas baixas. Durante o processo, vapor sair e poderão ocorrer avarias no eletrodoméstico.
- Embale a vácuo apenas alimentos arrefecidos.
- Vigie o processo de vácuo cuidadosamente e sele o saco antecipadamente se houver formação de bolhas. Para se manter em segurança, recomendamos que embale a vácuo fluidos em recipientes de vácuo normalmente resistentes.
- Certifique-se de que durante o processo de vácuo e durante a limpeza, não entra água no interior do eletrodoméstico e no ponto de sucção da bomba de vácuo. Isto poderá causar danos na bomba.
- Não poderá utilizar nada para limpeza senão um pano suave e humedecido. Nunca lave o seu eletrodoméstico com mangueira e não utilize uma máquina de limpeza a vapor.
- Não utilize erradamente o eletrodoméstico como bancada, espaço de armazenamento ou assento. Não coloque o que quer que seja sobre a tampa de vidro do eletrodoméstico, especialmente objetos frios ou muito quentes. Tenha em atenção para que nenhum objeto caia sobre a tampa de vidro. Poderá sofrer danos. Feche a gaveta quando o eletrodoméstico não estiver a ser utilizado.
- Abra-o e feche-o lentamente quando estiver a funcionar e deslize-o para dentro ou para fora.
- O vácuo na câmara de vácuo é mantido durante uma falha de corrente durante o processo de vácuo. Não tente, em caso algum, abrir a tampa de vidro utilizando ferramentas. Aguarde até que a eletricidade seja reposta e reinicie o processo de vácuo.
- Não utilize quaisquer detergentes agressivos ou abrasivos ou espátulas de metal afiadas para limpar o vidro da tampa do eletrodoméstico. Os riscos na superfície resultantes poderão danificar o vidro e levar a avarias ou a risco de lesão.
- Verifique quanto à colocação correta da junta de borracha da tampa de vidro. Tome cuidado para que a base da junta de bor-

Normas de segurança

racha esteja limpa e livre de objetos. Isto poderá impedir o funcionamento do eletrodoméstico.

NOTA!

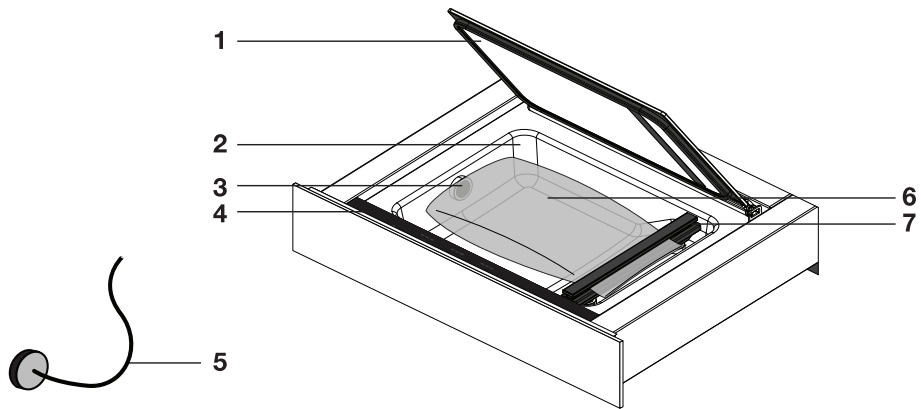
Cuidado: Não utilize o eletrodoméstico se a junta de borracha estiver danificada. Poderá danificar o eletrodoméstico ou sofrer uma lesão. Contacte o serviço de apoio ao cliente.

- Não danifique a junta de borracha da câmara de vidro, especialmente com objetos pontiagudos ou afiados.
- Limpe a junta de borracha de tampa de vidro com um pano húmido e um pouco de detergente para a loiça.
- Não utilize quaisquer detergentes agressivos ou afiados.
- Nunca embale a vácuo bens vivos.

NOTA!

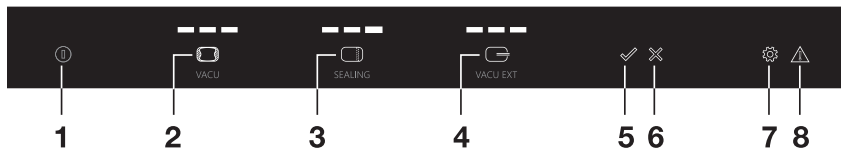
Se decidir deixar de utilizar o aparelho devido a uma avaria, recomendamos que corte o cabo depois de retirar a ficha da tomada. Leve o aparelho para o local de eliminação de resíduos do seu município.

Descrição



1. Tampa
2. Câmara de vácuo
3. Ponto de sucção
4. Painel de controlo
5. Mangueria para vácuo externo
6. Saco de selador de vácuo
7. Tira de selagem

Painel de controlo



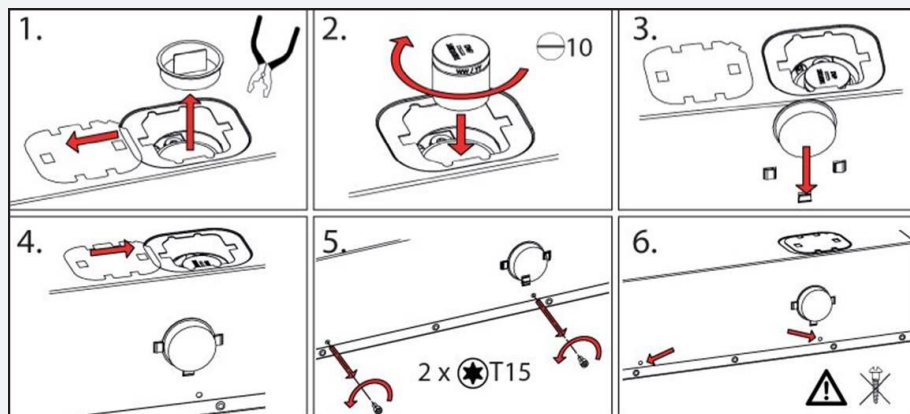
1. Tecla tátil on/off
2. Tecla tátil de nível de vácuo
3. Tecla tátil de tempo de selagem
4. Tecla tátil de nível de vácuo externo
5. Tecla tátil Iniciar
6. Tecla tátil Parar
7. Tecla tátil de Função de Funcionamento a Seco com indicador
8. Indicador de Falha de Vácuo

Operação

Antes da primeira utilização

⚠ CUIDADO!

Certifique-se de que durante a instalação, a tampa de transporte foi removida, o filtro de óleo foi instalado e que o eletrodoméstico foi montado de acordo com as instruções de utilização.



Operação

Opere a gaveta de vácuo com o painel de controlo no topo da gaveta.

1. Empurre a gaveta de alguma forma e deslize-a para fora do armário.
2. Ligue a gaveta com a tecla tátil on/off. Prima a tecla tátil on/off até que o dispositivo esteja ligado.
3. Abra a tampa e coloque o saco de selador de vácuo na câmara de vácuo (ver "Posicionamento de um saco de selador de vácuo").
4. Feche a tampa.
5. Configure o nível de vácuo com a tecla tátil de Nível de Vácuo (ver "Vácuo").
 - As 3 luzes do indicador exibem o nível de vácuo.
 - As luzes piscam e diminuem durante o vácuo.
6. Configure o tempo de fecho de vácuo (tempo de selagem) com a tecla tátil de "Tempo de Selagem" (ver "Vácuo").
 - As 3 luzes do indicador exibem o tempo de selagem.
 - As luzes piscam e diminuem durante a selagem.
7. Prima a tecla tátil Iniciar para iniciar o processo de vácuo.
8. **Imediatamente após prima rapidamente a frente da tampa para que a câmara de vácuo possa fazer vácuo.**

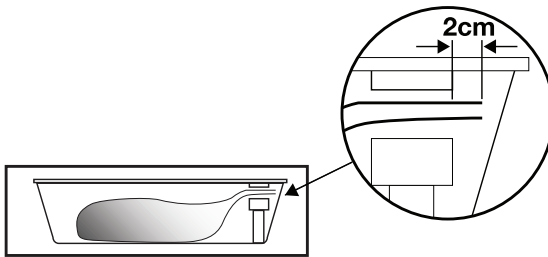
NOTA!

O vácuo só funciona se a tampa na frente for rapidamente empurrada para a junta de borracha!

- O vácuo para automaticamente se o saco de selador de vácuo fez vácuo e foi selado.
- As luzes do indicador laranja e as teclas de cor laranja significa que uma função está ativa.
- As luzes do indicador branco exibem a configuração selecionada e as teclas de cor branca poderão ser operadas.

Vácuo

Posicionar um saco de selador de vácuo



1. Abra a tampa e coloque o saco de selador de vácuo com a comida na câmara de vácuo.
2. Coloque a abertura do saco pelo menos 2 cm fora da tira de selagem.

⚠ CUIDADO!

O saco não pode cobrir o ponto de sucção na câmara de vácuo!

Vácuo

Prima a tecla tátil de Nível de Vácuo várias vezes para selecionar um nível de vácuo. As luzes do indicador branco exibem o nível.

Selecione de entre 3 níveis de vácuo:

▶ Baixo: para produtos delicados (pão, fruta/vegetais suaves)

▶ Médio: para produtos suaves (líquidos, peixe, produtos preparados)

▶ Alto: para produtos firmes (vegetais firmes, carne, produtos secos)

Prima a tecla tátil de Tempo de Vácuo algumas vezes para selecionar um tempo de fecho (tempo de selagem). Selecione de entre 3 tempos de selagem. O tempo de selagem adequado depende da espessura do saco de selador de vácuo. As luzes do indicador branco exibem o nível.

Selecione de entre 3 tempos de selagem:

Operação

-  ▸ Sacos de selador de vácuo finos
-  ▸ Sacos de selador de vácuo médios
-  ▸ Sacos de selador de vácuo espessos

Vácuo externo

1. Prima a tecla tátil on/off até que o dispositivo esteja ligado.
2. Utilize a mangueira incluída para conectar o acessório de vácuo externo ao ponto de conexão na câmara de vácuo.
3. Utilize a tecla tátil do Nível de Vácuo Externo para selecionar um nível baixo, médio ou alto.
4. Prima a tecla tátil Iniciar para iniciar o processo de vácuo. O vácuo para automaticamente quando o nível de vácuo tiver sido alcançado.

CUIDADO!

As uniões para conectar os acessórios de vácuo externos à mangueira para utilização no vácuo externo não estão incluídas na gaveta de vácuo. São independentes do tipo de acessório de vácuo.

Falha de vácuo



Se a gaveta de vácuo não fizer vácuo na câmara de vácuo, isto pode ser causado devido aos seguintes problemas:

- A tampa não foi, ou foi insuficientemente premida aquando do arranque de vácuo.
 - *O indicador de Falha de Vácuo acende. Empurre a tampa na frente para a junta de borracha adequadamente.*
- O óleo da bomba de vácuo necessária para vácuo contém humidade.
 - *O indicador de Falha de Vácuo e o indicador de Função de Funcionamento a Seco acendem.*
 - *Iniciar a Função de Funcionamento a Seco.*

NOTA!

Se o vácuo falhar várias vezes, o indicador de Falha de Vácuo e o indicador de Função de Funcionamento a Seco acendem. É aconselhável que realize a Função de Funcionamento a Seco.

- Ocorreu uma avaria.
 - *Contacte a manutenção.*

CUIDADO!

Se o indicador de Falha de Vácuo e o indicador de Função de Funcionamento a Seco forem ignorados, a gaveta não pode ser operada após inúmeros avisos (exceto a Função de Funcionamento a Seco). É então necessário iniciar a Função de Funcionamento a Seco para conseguir utilizar a gaveta novamente.

Iniciar a Função de Funcionamento a Seco



Após a utilização da gaveta de vácuo durante um período de tempo, existirá humidade no óleo da bomba de vácuo. Devido a este facto, o dispositivo poderá fazer um vácuo de forma insuficiente. É aconselhável que realize a Função de Funcionamento a Seco. Se o vácuo não funcionar, o indicador de Falha de Vácuo e o indicador de Função de Funcionamento a Seco acendem. Após inúmeros avisos (indicador de Falha de Vácuo e indicador de Função de Funcionamento a Seco acendem), é aconselhável que realize a Função de Funcionamento a Seco.

1. Prima a tecla tátil da Função de Funcionamento a Seco para iniciar a Função de Funcionamento a Seco.
2. Imediatamente após prima rapidamente a frente da tampa para que a câmara de vácuo possa fazer vácuo.
 - *O símbolo da Função de Funcionamento a Seco pisca durante a secagem.*

CUIDADO!

- Se a Função de Funcionamento a Seco não remove, na totalidade, a humidade do óleo após um máximo de 20 minutos, então a gaveta passa para a configuração de "refrigeração". A gaveta de vácuo não poderá ser utilizada pelo período de uma hora. O indicador da Função de Funcionamento a Seco é visível no ecrã. Depois disso, inicie novamente a Função de Funcionamento a Seco!
- **A utilização regular da Função de Funcionamento a Seco faz parte do funcionamento normal da gaveta de vácuo.**

Segurança

Geral

- Este eletrodoméstico só deverá ser ligado por um instalador registado!
- A ligação elétrica deve estar em conformidade com a regulamentação nacional e local.
- A tomada de parede e a ficha do aparelho devem estar sempre acessíveis.
- Para evitar situações de perigo, fios elétricos que estejam danificados devem ser substituídos pelo fabricante, um agente de serviços técnicos ou pessoas com qualificações semelhantes.
- Se quer realizar uma ligação fixa, certifique-se de que está instalado um interruptor omnipolar com uma separação de contacto de pelo menos 3 mm no cabo de alimentação.
- Se um eletrodoméstico parado não for instalado com um cabo elétrico e uma tomada, ou com outros meios para desconectar a alimentação elétrica principal tendo uma separação de contacto em todos os polos que fornecem a desconexão total sobre nas condições da categoria de sobretensão III, as instruções devem indicar quais os meios para desconectar deverão ser incorporados na cablagem fixa de acordo com as regras de cablagem.
- AVISO: Nunca abra o revestimento do eletrodoméstico. O revestimento só poderá ser aberto por um técnico de serviço.
- Antes de ligar a gaveta, certifique-se de que todos os cabos no sistema elétrico da sua casa têm diâmetro suficiente para alimentar o eletrodoméstico de forma adequada.
- Conclua todas as ligações elétricas antes de montar o eletrodoméstico.
- Os trabalhos de manutenção e instalação, ou reparações inadequadas são perigosos. Estas só poderão ser realizadas por técnicos treinados e autorizados. Se o eletrodoméstico tiver defeitos, desconecte-o e contacte o serviço de apoio ao cliente.
- Se o eletrodoméstico for montado através de uma frente de mobília (por exemplo, uma porta), nunca a feche enquanto o

eletrodoméstico estiver a ser utilizado. O calor e a humidade acumulam-se atrás da frente de mobília fechada. Isto poderá danificar a gaveta, o armário e o chão.

- Utilize apenas peças suplentes originais. Estas cumprem as especificações de segurança exigidas.
- Note que o eletrodoméstico não deverá ser montado dobrado ou de pernas para o ar. O design do eletrodoméstico inclui uma bomba que contém óleo. Consulte as instruções de instalação.
- **Se as instruções e as advertências não forem respeitadas, o fabricante não poderá ser responsabilizado por quaisquer danos resultantes.**

Ligação Ligação elétrica

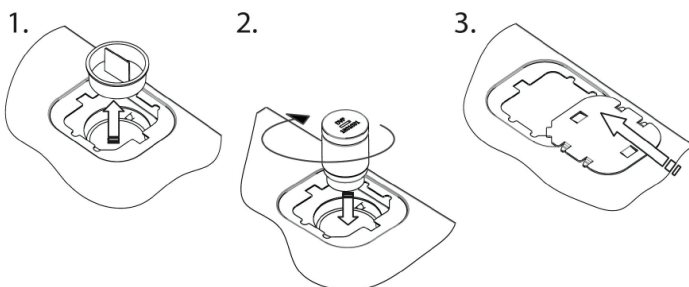
- Este eletrodoméstico é fabricado na Classe I; isto significa que o dispositivo deve ser ligado a terra.
- Verifique se a alimentação elétrica corresponde à alimentação na placa de identificação no eletrodoméstico.
- Antes da ligação à alimentação principal, verifique se a tomada elétrica está ligada a terra.
- O dispositivo vem com uma ficha. Aquando da instalação do eletrodoméstico, lembre-se que esta ficha deverá permanecer acessível.

CUIDADO!

Se pretender efetuar uma ligação fixa, certifique-se de que está instalado na linha de alimentação um interruptor omnipolar com uma separação de contacto de, pelo menos, 3 mm.

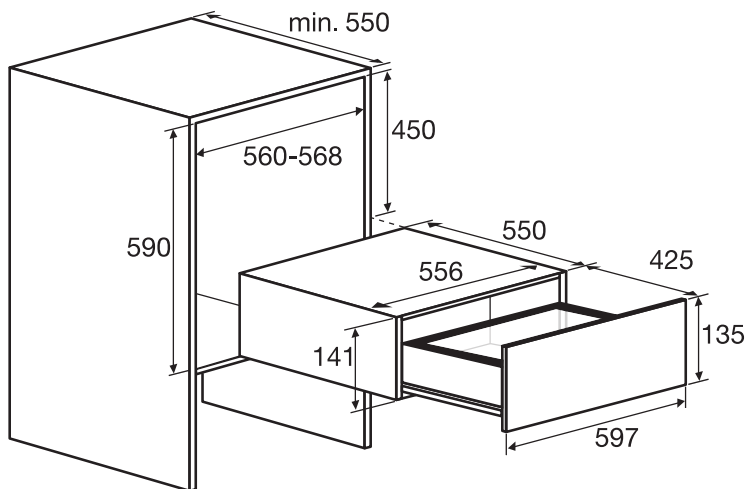
Instalação

Instale o filtro de óleo



1. Remova a tampa de transporte.
2. Instale o filtro de óleo.

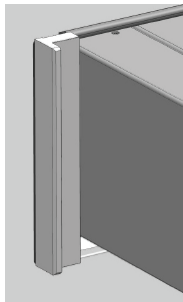
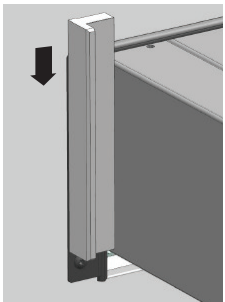
Encastre



1. Coloque a ficha do dispositivo a uma tomada ligada a terra.
2. Deslize o eletrodoméstico pela abertura do armário da cozinha. Verifique se o revestimento encaixa bem.
3. Desaparafuse a gaveta em segurança ao armário na parte da frente esquerda e direita utilizando os 4 parafusos fornecidos.



4. Deslize as tiras decorativas sobre os perfis de extração à esquerda e à direita, começando a partir de cima (apenas VD1674M).



⚠ CUIDADO!

Aquando do deslize da gaveta, esta pode inclinar para a frente se não estiver bem aparafusada ao armário da cozinha.

Aspectos ambientais

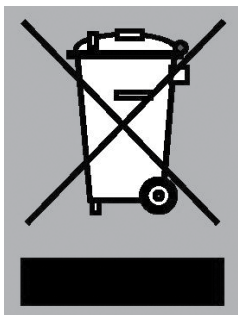
Eliminação do aparelho e da embalagem

No fabrico deste aparelho foram utilizados materiais sustentáveis. Este aparelho deverá ser eliminado de forma responsável no final da sua vida útil. Peça mais informações às autoridades locais sobre como o fazer.

A embalagem do aparelho é reciclável. Os seguintes materiais podem ser utilizados:

- cartão;
- película de polietileno (PE);
- Poliestireno sem CFC (espuma de PS rígida).

Elimine estes materiais de forma responsável e em conformidade com a regulamentação governamental.



O produto foi marcado com um símbolo de um caixote do lixo com uma cruz para o recordar da obrigação de eliminar os eletrodomésticos separadamente. Isto significa que o aparelho não poderá ser incluído no lixo doméstico normal no final da sua vida útil. O aparelho deverá ser levado para um centro municipal especial para recolha de resíduos separados ou para um revendedor que preste este serviço.

A recolha separada de eletrodomésticos ajuda a prevenir qualquer potencial impacto negativo no ambiente e na saúde humana causado por uma eliminação inadequada. Garante ainda que os materiais de que o aparelho é composto poderão ser recuperados para obter poupanças significativas em termos de energia e matérias-primas.

NOTA!

Atenção! Não coloque placas de vitrocerâmica partidas no contentor do vidro, entregue-a num ecocentro do município.



Declaração de conformidade

Declaramos pela presente que os nossos produtos cumprem as diretivas, ordens e regulamentos europeus aplicáveis, bem como os requisitos constantes das normas referenciadas.



As suas notas



ASKO

Inspired by Scandinavia

www.asko.com



842345-a1



Reservamo-nos o direito de fazer alterações.