



Instruções de utilização

FORNO

OT8687S / BO6CO4F3-42

OT8687B / BO6CO4F3-42

OT8687A / BO6CO4F3-42

Pictogramas utilizados



Informações importantes



Dica

O SEU FORNO

O seu forno

Introdução	4
Painel de controlo	5
Descrição	6
Calhas guia/Calhas guia telescópicas	6
Acessórios	6
Porta	7
Ventoinha de arrefecimento	7
Funções principais	8
Teclas	9
Navegação	10

Utilização inicial

O que fazer primeiro	12
----------------------	----

Operação

Selecionar a sua função	13
Modo de configurações de funções	13
Modo de progresso	15
Visor terminar	15
Alterar as configurações durante o progresso	16

Utilização

Tabela de funções	17
Culisensor	21
Menu de configurações	22
Menu mais	23
Informações de cozedura	24
Pré-aquecimento rápido	24
Arranque atrasado	25
Gratinar	26
Nível de cozedura	26
Ir para cozedura manual	27
Programas e Favoritos	27
Temporizador de ovo	27
Bloqueio infantil	28
Aquecimento de prato	28
Aquecimento	28
Descongelação	28

Limpeza

Limpar o eletrodoméstico	29
Aqua clean	29
Remover e limpar as calhas guia	30
Remoção e instalação da porta do forno	30
Remoção e instalação da porta de vidro do forno	31
Substituição da lâmpada do forno	32

Resolver problemas

Geral	33
-------	----

O seu forno e o ambiente

Eliminação do eletrodoméstico e embalagem	35
---	----

Introdução

Parabéns por ter escolhido este forno ASKO.

Este produto foi criado para proporcionar uma operação simples e facilidade otimizada para o utilizador. O forno tem uma vasta gama de configurações que lhe permitem selecionar sempre o método de cozedura.

Este manual mostra-lhe como melhor utilizar este forno. Além das informações sobre a operação do forno, irá também encontrar informações de fundo que podem ser úteis aquando da utilização do eletrodoméstico.



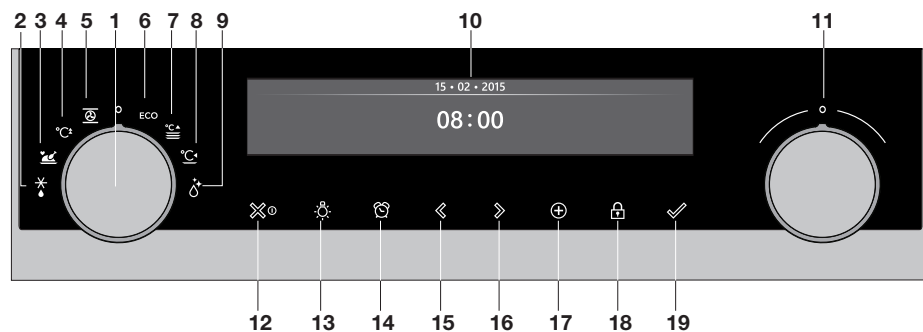
Leia as instruções de segurança em separado cuidadosamente antes de utilizar o eletrodoméstico!

Leia este manual antes de utilizar o eletrodoméstico e guarde-o num lugar seguro para utilização futura.

As instruções de instalação são fornecidas separadamente.

O SEU FORNO

Painel de controlo



1. Botão giratório de função (na posição "Off")
2. Descongelação
3. Programas e Favoritos
4. Pré-aquecimento rápido
5. Forno
6. Ar quente eco
7. Aquecimento de prato
8. Aquecimento
9. Aqua clean
10. Visor
11. Botão giratório de seleção
12. Tecla on/off e tecla parar (cancelar)
13. Tecla de luz
14. Tecla de temporizador
15. Tecla de navegação esquerda
16. Tecla de navegação direita
17. Tecla mais
18. Tecla de bloqueio infantil (tecla de bloqueio)
19. Tecla confirmar



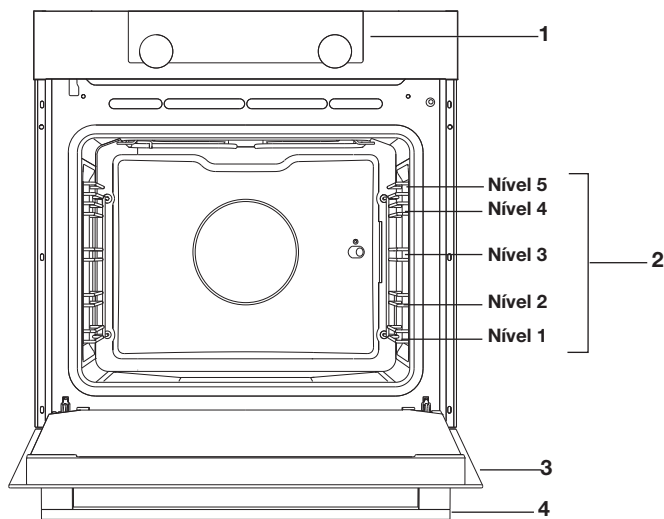
Nota:

As teclas respondem melhor se lhes tocar com uma área grande da ponta do dedo. Sempre que premir uma tecla durante a utilização, irá soar um curto sinal sonoro.

O SEU FORNO

Descrição

1. Painel de controlo
2. Níveis do forno
3. Porta do forno
4. Pega da porta



Calhas guia/Calhas guia telescópicas

- O forno tem quatro ou cinco calhas guia (Nível 1 a 4/5), dependendo do modelo. O nível 1 é principalmente utilizado em combinação com calor inferior. Os dois níveis de cima são principalmente utilizados para a função de grelhar.
- Coloque a calha do forno, o tabuleiro de cozedura ou o prato de vapor na falha entre os encaixes da calha guia.
- Um número de níveis de prateleira pode ter calhas guia telescópicas totalmente retráteis, dependendo do modelo.
 - Puxe as calhas guia telescópicas totalmente para fora da cavidade do forno e coloque a calha de forno/tabuleiro de cozedura/prato de vapor sobre as mesmas. Depois deslize a calha de forno/tabuleiro de cozedura/prato de vapor sobre as calhas guia telescópicas de volta para dentro da cavidade do forno.
 - Feche a porta do forno apenas quando as calhas guia telescópicas estiverem totalmente dentro da cavidade do forno.

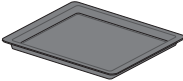

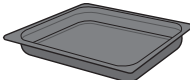
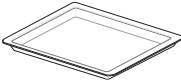
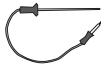
Acessórios

O seu eletrodoméstico vem acompanhado por uma gama de acessórios, dependendo do modelo. Utilize apenas acessórios originais; foram especialmente criados para o seu eletrodoméstico. Certifique-se de que todos os acessórios que estão a ser utilizados conseguem suportar as configurações de temperatura da função de forno selecionada.

O SEU FORNO

Nota: nem todos os acessórios são adequados/estão disponíveis para cada eletrodoméstico (poderão diferir de país para país). Aquando da compra, forneça sempre o número de identificação exato do seu eletrodoméstico. Consulte as brochuras de vendas ou verifique online mais detalhes sobre os acessórios opcionais.

Nota: nunca coloque um acessório no fundo do forno!

Os acessórios podem ser fornecidos com o seu eletrodoméstico (dependendo do modelo)	
	Tabuleiro de cozedura esmaltado; a ser utilizado para bolos e doces. <ul style="list-style-type: none">• Não utilize o tabuleiro de cozedura esmaltado para o micro-ondas!• Adequado a limpeza pirolítica.
	Calha de forno; utilizada principalmente para grelhar. Uma prato a vapor ou panela com comida também pode ser colocados na calha de forno. <ul style="list-style-type: none">• A calha de forno está equipada com um pino de segurança. Levante a calha ligeiramente na frente e deslize-a para fora do forno.• Não utilize a calha de forno para o micro-ondas!
	Tabuleiro de cozedura esmaltado profundo; a ser utilizado principalmente para assar carne e cozinhar bolos húmidos. <ul style="list-style-type: none">• Não coloque o tabuleiro de cozedura profundo no nível mais baixo durante um processo de cozedura, exceto quando o mesmo for utilizado como bandeja de gotejamento durante um grelhado, um assado ou um assado com espeto (quando disponível).• Não utilize o tabuleiro de cozedura esmaltado profundo para o micro-ondas!• Adequado a limpeza pirolítica.
	Tabuleiro de cozedura de vidro; para utilizar no microondas e no forno. <ul style="list-style-type: none">• NÃO adequado a limpeza pirolítica.
	Culisensor; pode ser utilizado para medir a temperatura base do prato. Quando é alcançada a temperatura desejada, o processo de cozedura será automaticamente parado.

Porta

- Os interruptores da porta interrompem a operação do forno quando a porta é aberta durante a utilização. O forno continua a funcionar quando a porta estiver fechada.
- Este forno tem um “sistema de fecho de porta suave”. Aquando do fecho da porta do forno, este sistema amortece o movimento, a partir de um determinado ângulo, e fecha, silenciosamente, a porta do forno.

Ventoinha de arrefecimento


- O eletrodoméstico está equipado com uma ventoinha de arrefecimento que arrefece o revestimento e o painel de controlo.

O SEU FORNO

Funções principais

Com o botão giratório de função pode selecionar as principais funções do seu forno.

Configuração	Descrição
	Modo standby/off
	Forno Ar quente Ar quente + calor de fundo Fundo + calor de topo Grelha grande Grelha Grelha grande + ventoinha Calor superior Calor de fundo Calor de fundo + ventoinha Pro assado
	Pré-aquecimento rápido
	Ar quente eco
	Programas e favoritos Favoritos Programas
	Descongelação Descongelação manual
	Aquecimento de prato
	Aquecimento Manter quente

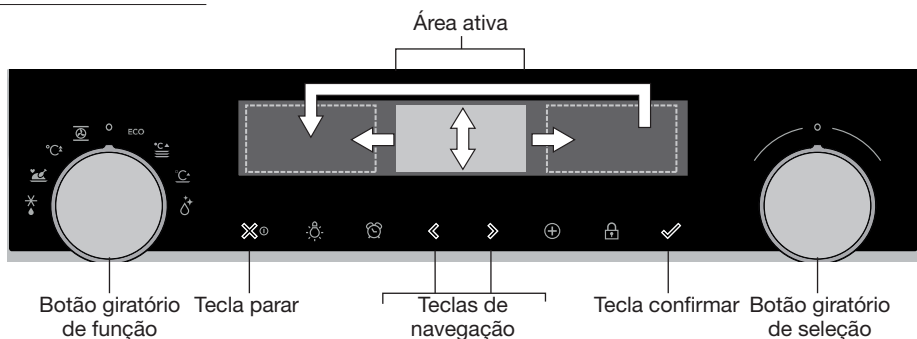
	Aqua clean
---	-------------------

Teclas

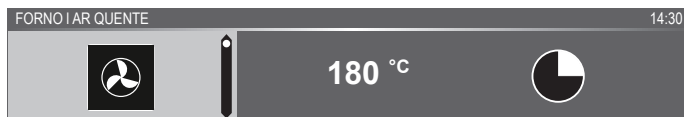
Na tabela abaixo pode encontrar a descrição das diferentes teclas.

Teclas	Descrição das teclas
	Tecla on/off e tecla parar: - Pressão curta: cancelar a operação ou andar um passo atrás no menu. - Pressão longa: desligar ou ligar o eletrodoméstico.
	Tecla de luz: - Ligar ou desligar a luz da cavidade.
	Temporizador de ovo - O temporizador de ovo pode ser utilizado de forma independente da função de forno. - A definição de temporizador mais longa possível é 23:59.
	Tecla de navegação esquerda - Mover a área ativa para a esquerda.
	Tecla de navegação direita - Mover a área ativa para a direita.
	Tecla mais - Abrir ou sair do menu de configurações (em modo standby). - Abrir ou sair do menu mais com as opções extra possíveis no momento (em modo on).
	Tecla de Bloqueio Infantil - Prima e mantenha premida a tecla de bloqueio para bloquear o eletrodoméstico.
	Tecla confirmar - Confirmar todos os elementos/configurações em branco no ecrã.

Navegação



Ao rodar o botão giratório de função para longe da posição 0, o ícone da função principal selecionada acende. O visor irá mostrar o ícone e o nome da função ativada durante cerca de 1,5 segundos. Em seguida irá ver a função principal selecionada e a subfunção no topo do visor na barra de feedback. Além disso, também o modo de configurações de função fica ativo (fundo cinzento). Nesta área ativada, pode selecionar as suas configurações utilizando o botão giratório de seleção.



Dentro de cada menu de navegação temos o seguinte:

- Utilize as teclas de navegação ou prima o botão giratório de seleção para mover a área ativa (fundo cinzento).
- A configuração na área ativa pode ser alterada rodando o botão giratório de seleção (esquerda = diminuir, direita = aumentar). A configuração será guardada automaticamente.
- Quando todos os elementos no ecrã estiverem configurados, confirme estas configurações premindo a tecla confirmar (esta tecla pisca quando for possível iniciar o programa).
- Prima a tecla parar para andar um passo atrás no menu.



No topo do ecrã existe uma barra de feedback. Esta barra irá informar onde se encontra no menu e que configurações está a alterar. Funções são separadas com uma linha vertical.

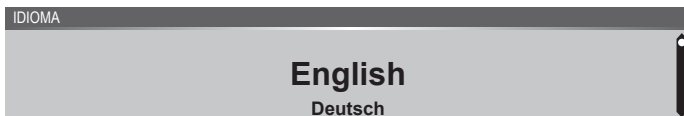
O que fazer primeiro

- Limpe o interior do forno e os acessórios com água quente e líquido de lavagem. Não utilize agentes de limpeza agressivos, esfregões e similares.
- O forno irá emitir um odor estranho quando é utilizado pela primeira vez; isto é normal. Certifique-se de que existe boa ventilação durante a utilização inicial.



Quando o eletrodoméstico é ligado pela primeira vez ou após a ligação, quando o eletrodoméstico tiver sido desligado da alimentação principal durante um longo período de tempo, tem de configurar “Idioma”, “Data”, “Hora” e “Dureza da Água”.

Configurar o Idioma



No caso de não se sentir confortável com o idioma do visor, pode selecionar outro idioma. A configuração padrão é “Inglês”.

1. Rode o botão giratório de seleção e selecione o seu idioma favorito a partir da lista exibida.
2. Confirme a configuração premindo a tecla confirmar.
O próximo ecrã será exibido.

Configurar a data



1. Rode o botão giratório de seleção e altere a primeira configuração (Dia).
2. Confirme esta configuração premindo a tecla de navegação direita, ou premindo o botão giratório de seleção.
3. Rode o botão giratório de seleção e altere a configuração seguinte (Mês).
4. Confirme esta configuração premindo a tecla de navegação direita, ou premindo o botão giratório de seleção.
5. Rode o botão giratório de seleção e altere a primeira configuração (Ano).
6. Confirme esta configuração premindo a tecla confirmar.
O próximo ecrã será exibido.

Configurar a hora



1. Rode o botão giratório de seleção e altere as horas.
2. Confirme esta configuração premindo a tecla de navegação direita, ou premindo o botão giratório de seleção.
3. Rode o botão giratório de seleção e altere os minutos.
4. Confirme esta configuração premindo a tecla confirmar.
Todas as configurações de arranque estão configuradas e o eletrodoméstico irá mostrar o visor de standby.



O idioma, a data e a hora podem ser configurados no menu de configurações. O menu de configurações está apenas disponível premindo a “tecla mais” quando o eletrodoméstico está em modo standby (consultar “Menu de configurações”).

Visor de standby

O visor de standby irá indicar a hora, a temperatura da cavidade (se for superior a 80 °C) e o temporizador (se configurado). O eletrodoméstico entra automaticamente modo standby após:

- Rodar o botão giratório para 0 (posição “off”).
- Prima a tecla parar várias vezes (mais profundamente no menu).

03 • 05 • 2015

12 : 00

Modo off

- De forma padrão, o eletrodoméstico irá desligar após não haver qualquer ação durante um tempo de 30 minutos.
- Prima e mantenha premida a tecla parar para desligar o eletrodoméstico manualmente.

Ligar o eletrodoméstico

- Prima e mantenha premida a tecla parar para ligar o eletrodoméstico
- O eletrodoméstico também pode ser ligado rodando o botão giratório de função para uma função.

Selecionar a sua função

Selecione uma função adequada para a refeição que está a cozinhar. Consulte a tabela no capítulo “Tabela de funções” para ver que funções estão disponíveis.

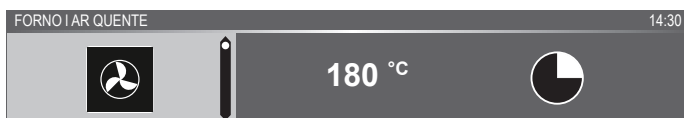
- Vá diretamente ao modo de progresso premindo a tecla confirmar (esta tecla está a piscar se for possível iniciar o programa).

Após ter escolhido uma função principal, o modo de configurações de função está ativo (fundo cinzento). Nesta área ativada, é agora possível alterar as configurações nesta função.

Modo de configurações de função

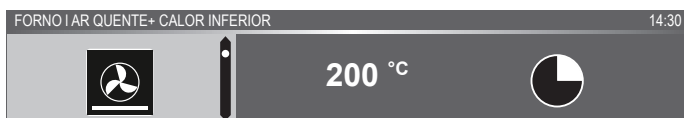
Exemplo (Forno/ar quente + calor de fundo/40 minutos)

1. Escolha uma função principal rodando o botão giratório de função. *A primeira configuração de subfunção está ativa.*



Agora as configurações podem ser alteradas conforme desejado. Existe possibilidade para configurar:

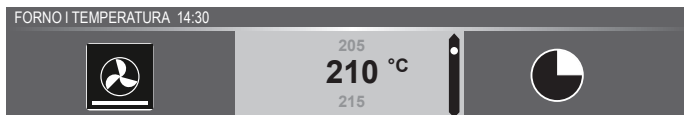
- A função (consultar a tabela no capítulo “Tabela de funções”).
 - A temperatura (depende do eletrodoméstico).
 - O tempo.
2. Rode o botão giratório de seleção e altere as configurações.



3. Confirme a configuração premindo a tecla de navegação direita, ou premindo o botão giratório de seleção. *A configuração de subfunção seguinte torna-se ativa.*

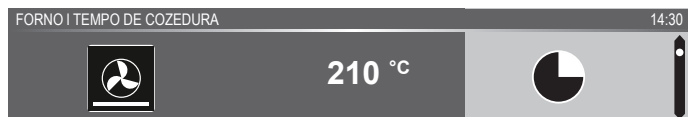


4. Rode o botão giratório de seleção e altere as configurações.

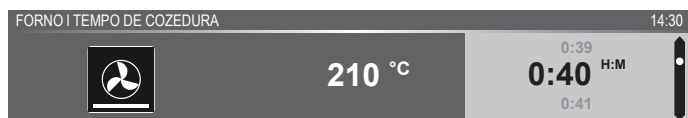


5. Confirme a configuração premindo a tecla de navegação direita, ou premindo o botão giratório de seleção.

A configuração de subfunção seguinte torna-se ativa.



- ▶ O ícone de temporizador mostra que não existe temporizador necessário para esta função. Prima a tecla confirmar para iniciar o programa diretamente com as configurações escolhidas (consultar o passo 7).
 - ▶ Para configurar o temporizador, dirija-se ao passo 6.
 - ▶ Se existir um temporizador necessário para a função atual, então a configuração de temporizador padrão é exibida, ao invés do ícone de temporizador.
6. Rode o botão giratório de seleção e altere as configurações.



- ▶ H:M registo.
7. Se necessário, selecione qualquer configuração adicional utilizando o menu mais (por exemplo, pré-aquecimento rápido). Para mais informações, consultar o capítulo “Menu mais”.
 8. Iniciar o programa: prima a tecla confirmar para ir para o modo de progresso.
O programa irá iniciar com as configurações escolhidas; o forno irá para o modo progresso e o ecrã de progresso é exibido.



Modo de progresso

- Do lado esquerdo no ecrã, a temperatura é exibida (se a temperatura configurada não for atingida, a temperatura irá alternar entre temp de cavidade (cinzento) e temp configurada (branco)). Se a temperatura configurada for atingida, surgirá um pop-up indicando “temperatura configurada foi atingida”.
- Do lado direito do ecrã, o tempo (contagem decrescente) ou o tempo de progresso (a contar se nenhum tempo tiver sido configurado) é exibido. Ao lado do tempo de cozedura pode ser o tempo de término.



- Se for selecionado pré-aquecimento, o modo de progresso irá primeiro exibir o visor de pré-aquecimento (pré-aquecimento na barra de feedback e o ícone de pré-aquecimento). Todas as configurações são exibidas apenas as cores são alteradas. A temperatura da cavidade é branca e as configurações selecionadas são cinzentas. Se a temperatura configurada for atingida, surgirá um pop-up indicando: “Temperatura configurada atingida. Inserir prato.”



Visor terminar

Quando o temporizador é terminado, “visor terminar” irá surgir. Agora é possível:

- Parar o progresso.
- Adicionar tempo extra.
- Gratinar (se possível).
- Guardar como favorito.



Parar o progresso

1. Premir a tecla confirmar.

O visor de terminar irá ser fechado e o ecrã standby irá ser exibido.

- Se não existir qualquer ação dentro de 10 minutos, o visor irá passar para modo standby.

Adicionar tempo extra

1. Prima a tecla de navegação direita para selecionar “Adicionar tempo extra”.
2. A configuração de tempo torna-se ativa e pode ser alterada diretamente rodando o botão giratório de seleção.
3. Confirme através da tecla confirmar.
O processo anterior é ativado novamente.

Gratinar

1. Prima a tecla de navegação direita para selecionar “Gratinar”.
As configurações de grelhar serão exibidas.
2. A temperatura (padrão 200 °C) e o tempo podem ser configurados, ou o programa iniciado diretamente premindo a tecla confirmar (o tempo irá começar a contar).
Após a confirmação com a tecla confirmar, o ecrã de progresso será exibido.

Guardar como favorito

1. Prima a tecla de navegação direita para selecionar “Guardar como favorito”.
O próximo ecrã irá exibir 10 posições onde o programa pode ser posicionado.
2. Selecione uma posição para a sua receita rodando o botão giratório de seleção e prima a tecla confirmar para a guardar.
3. Dê um nome à receita. Rode o botão giratório de seleção para selecionar a letra adequada e prima o botão giratório de seleção para confirmar e dirija-se à próxima letra.
 - Pode eliminar um caractere através da função apagar na lista de caracteres (seta).
4. Prima a tecla confirmar para guardar a receita.


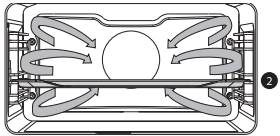

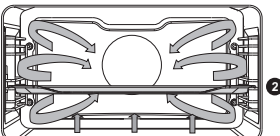

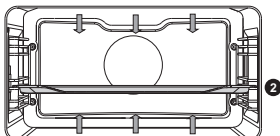
Alterar as configurações durante o progresso.

- Durante o progresso, ao premir as teclas de navegação irá mostrar a área ativa. A configuração ativada pode agora ser alterada, consultar o capítulo “Modo de configurações de função”.
- Após a confirmação com a tecla confirmar, o ecrã de progresso será exibido com as configurações alteradas.
- Após 5 segundos sem ações, as configurações de progresso são canceladas e o visor irá voltar ao ecrã de progresso.


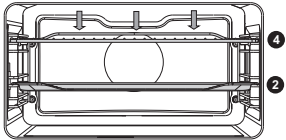

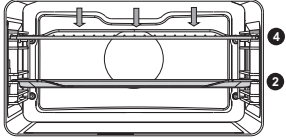

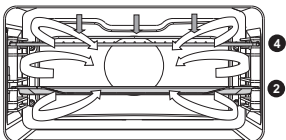
UTILIZAÇÃO

Tabela de funções


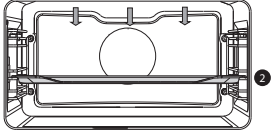

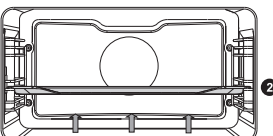

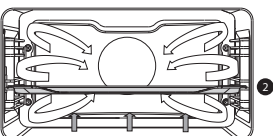

Consulte a tabela para selecionar a função desejada. Consulte ainda as instruções para preparação da embalagem do prato.


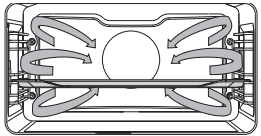






Função	Descrição	
Funções do forno		
	Ar quente <ul style="list-style-type: none">• Aquecer através de ar quente da traseira do forno.• Este modo proporciona aquecimento uniforme e é ideal para assar.• Coloque o tabuleiro ou a calha de forno no meio do forno.• Temperatura sugerida: 180 °C• Recomenda-se o pré-aquecimento.	
	Ar quente + calor de fundo <ul style="list-style-type: none">• Aquecer através de ar quente da traseira do forno e o elemento de aquecimento de fundo.• Este modo pode ser utilizado para fazer pizza, bolos húmidos, bolos de frutas, massa lêveda e massa areada.• Coloque o tabuleiro ou a calha de forno no meio do forno.• Temperatura sugerida: 200 °C• Recomenda-se o pré-aquecimento.	
	Calor de Topo + Calor de fundo <ul style="list-style-type: none">• Aquecer através dos elementos de aquecimento superiores e inferiores.• Este modo pode ser utilizado para assado tradicional ou cozedura.• Coloque o tabuleiro ou a calha de forno no meio do forno.• Temperatura sugerida: 200 °C• Recomenda-se o pré-aquecimento.	

UTILIZAÇÃO

Função	Descrição	
	<p>Grelha grande</p> <ul style="list-style-type: none"> • Aquecer através do elemento superior e elemento de grelha. • Este modo pode ser utilizado com pratos e comida cozinhada que exija uma crosta inferior diferente ou escurecimento. Utilize apenas antes do final da cozedura ou do tempo de assado. • Coloque a calha de forno na parte superior do forno e o tabuleiro no meio do forno. • Temperatura máxima permitida: 240 °C • Monitorize sempre o processo de cozedura. O prato poderá queimar rapidamente devido a alta temperatura. • Recomenda-se o pré-aquecimento. 	
	<p>Grelha</p> <ul style="list-style-type: none"> • Aquecer através do elemento de grelha. • Este modo pode ser utilizado para grelhar uma pequena quantidade de sanduíches abertas, salsichas e para torrar pão. • Coloque a calha de forno na parte superior do forno e o tabuleiro no meio do forno. • Temperatura máxima permitida: 240 °C • Monitorize sempre o processo de cozedura. O prato poderá queimar rapidamente devido a alta temperatura. • Recomenda-se o pré-aquecimento. 	
	<p>Grelha + Ventoinha</p> <ul style="list-style-type: none"> • Aquecer através dos elementos de aquecimento superiores. O calor é distribuído pela ventoinha. • Este modo pode ser utilizado para grelhar carne, peixe e vegetais. • Coloque a calha de forno na parte superior do forno e o tabuleiro no meio do forno. • Temperatura sugerida: 170 °C • Monitorize sempre o processo de cozedura. O prato poderá queimar rapidamente devido a alta temperatura. • Recomenda-se o pré-aquecimento. 	

UTILIZAÇÃO

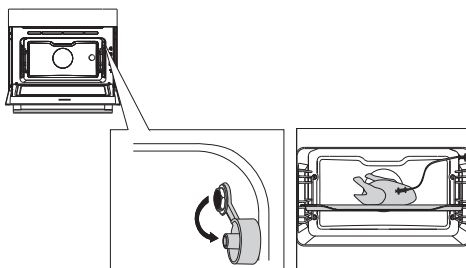
Função	Descrição	
	<p>Calor de topo</p> <ul style="list-style-type: none"> • Aquecer através do elemento de aquecimento superior. • Este modo pode ser utilizado quando deseja cozer/assar a parte superior do seu prato. • Coloque o tabuleiro ou a calha de forno no meio do forno. • Temperatura sugerida: 150 °C 	
	<p>Calor de fundo</p> <ul style="list-style-type: none"> • Aquecer através do elemento de aquecimento inferior. • Este modo pode ser utilizado com pratos e comida cozinhada que exija uma crosta inferior diferente ou escurecimento. • Coloque o tabuleiro ou a calha de forno na parte inferior do forno. • Utilize apenas antes do final da cozedura ou do tempo de assado. • Temperatura sugerida: 160 °C 	
	<p>Ventoinha + Calor de fundo</p> <ul style="list-style-type: none"> • Aquecer através do elemento de aquecimento inferior. O calor é distribuído pela ventoinha. • Este modo pode ser utilizado para cozinhar bolos pouco levedados, e ainda para preservar frutas e vegetais. • Coloque um tabuleiro não muito alto na parte inferior do forno para que o ar quente possa circular sobre a superfície superior da comida. • Temperatura sugerida: 180 °C 	
	<p>Pro assado</p> <ul style="list-style-type: none"> • Aquecer através dos elementos superior em combinação com o elemento de aquecimento de grelha e ar quente. • Este modo pode ser utilizado para assar todos os tipos de carne. • Temperatura sugerida: 180 °C 	

Função	Descrição	
Ar quente ECO		
	<p>Ar quente ECO</p> <ul style="list-style-type: none"> • Aquecer através de ar quente. O ar quente ECO utiliza menos energia, mas tem o mesmo resultado da configuração de ar quente. A cozedura demora alguns minutos mais. • Este modo pode ser utilizado para assar carne e bolos. • Coloque o tabuleiro ou a calha de forno no meio do forno. • Temperatura sugerida: 180 °C • Esta configuração utiliza o calor residual (aquecimento não está sempre ativo) para atingir um baixo consumo energético (de acordo com a classe energética EN 60350-1). Neste modo, a temperatura atual no forno não é exibida. 	
Funções extra		
	<p>Aquecimento de prato</p> <ul style="list-style-type: none"> • Aquecimento de prato: esta função é utilizada para aquecer pratos para que a comida servida se mantenha quente mais tempo. 	
	<p>Aquecimento</p> <ul style="list-style-type: none"> • Manter quente: esta função é utilizada para manter quentes pratos já cozinhados. 	
	<p>Aqua clean</p> <ul style="list-style-type: none"> • Gordura e sujidade podem ser removidos com facilidade das paredes do forno com um pano húmido. 	
	<p>Descongelação</p> <ul style="list-style-type: none"> • Com esta função, o ar circula através da ventoinha. O ar será aquecido a uma temperatura de 30 °C. • Utilize esta função para descongelar pratos congelados. 	
	<p>Programas e favoritos</p> <ul style="list-style-type: none"> • Utilize “Programas” para cozinhar e assar selecionando um prato de uma lista de pratos pré-programados. • Favoritos: Pode selecionar as suas receitas guardadas. 	
	<p>Pré-aquecimento rápido</p> <ul style="list-style-type: none"> • Com esta função, o espaço do forno rapidamente atinge a temperatura desejada. Não utilize esta configuração quando tiver um prato no forno. 	

Culisensor

Se o culisensor estiver ligado, o ecrã culisensor será exibido e um pequeno ícone do culisensor irá surgir da próxima vez. O forno funciona até que o centro da comida atinja a temperatura configurada. A temperatura base é medida através da sonda de temperatura.

1. Remova a tampa de borracha da tomada (canto superior direito da cavidade do forno).
2. Insira a ficha culisensor na tomada e insira o culisensor totalmente no prato.



O visor irá mostrar o ecrã e o ícone do culisensor.

3. Configure a função e a temperatura. Ao invés do tempo, necessita de configurar a temperatura central (entre 30-100 °C).
4. Inicie o progresso premindo a tecla confirmar.
 - Durante a cozedura, a temperatura crescente do centro será exibida (a temperatura central desejada poderá ser ajustada durante o processo de cozedura).
 - Quando é alcançada a temperatura central, o processo de cozedura irá parar. Irá soar um sinal acústico que poderá desligar premindo qualquer tecla. Após um minuto, o sinal acústico será desligado automaticamente. O tempo atual é indicado no ecrã.



Coloque a totalidade da sonda de metal do culisensor no prato. Cuidado! Após cozinhar, coloque a tampa de borracha de volta na tomada do culisensor.







Utilize apenas a sonda que se deve utilizar com o seu forno. Certifique-se de que a sonda não toca no elemento de aquecimento durante a cozedura. Após a cozedura, a sonda ficará muito quente. Tome cuidado para evitar lesões (queimaduras).

Menu de configurações



O menu de configurações está apenas disponível premindo a “tecla mais” quando o eletrodoméstico está em modo standby.

Configuração	Descrição
	Geral Idioma Tempo Data Som
	Visor Brilho Tamanho do relógio Modo noturno Eletrodoméstico em modo standby
	Cozedura Intensidade do programa padrão Configurações de pré-aquecimento
	Sistema Info do eletrodoméstico Configurações de fábrica Luz do forno

Geral

Pode configurar o seguinte a partir deste menu:

- Idioma (idioma do visor)
- Hora (sempre em formato de 24h)
- Visor de hora (formato 24h ou 12h)
- Data (sempre formato dia-mês-ano)
- Visor de dada (ddmmaaaa ou mmdaaaa)
- Sons (volume dos alarmes e sons gerais)
- Sons chave (on/off)
- Som de boas-vindas (som de arranque/fecho on/off)

Visor

Pode configurar o seguinte a partir deste menu:

- Brilho (baixo, médio, alto)
- Modo noturno (tempo de início e de fim de cozedura para brilho de visor inferior: primeiro visor configura o tempo de arranque, segundo visor configura o tempo de fim)

- Tamanho do relógio (pequeno/grande)
- Standby (desconexão automática/desconexão manual)

Passar para desconexão manual irá aumentar o consumo de energia.

Se o forno for desligado manualmente (ou quando ocorre uma interrupção de fornecimento elétrico), esta função será reiniciada (o visor irá desligar automaticamente).

Configurações de cozedura

Pode configurar o seguinte a partir deste menu:

- Intensidade do programa padrão (baixa/média/alta)
- Configurações de pré-aquecimento (configurar pré-aquecimento padrão on ou off)

Sistema




Pode configurar o seguinte a partir deste menu:









- Informações do eletrodoméstico (pedir informações do eletrodoméstico)
- Configurações de fábrica (voltar às configurações de fábrica)
- Luz do forno (desconexão automática após 1 min/manual)

Menu mais

Dependendo do eletrodoméstico e da função, existe a possibilidade de escolher funcionalidade extra (após ter selecionado uma função principal e configurações no “Modo de Configurações de Função”) premindo a “tecla mais.

- Um pequeno ícone ao lado da hora mundial irá dar uma indicação sobre as funções do menu mais ativadas. A cor do ícone irá indicar se está ativo (branco) ou inativo (cinzento).
- Para sair do menu mais, prima a tecla parar, ou a tecla mais; o visor irá mostrar o visor anterior novamente.
- Se desejar cancelar uma funcionalidade extra, tem de selecionar “cancelar” (ícone com uma linha vermelha).

+ Menu	Descrição	Ícone
	Info de cozedura Peça mais informações sobre a função selecionada.	
	Pré-aquecimento rápido Pré-aquecer o forno para a temperatura desejada rapidamente (indisponível na combinação com arranque atrasado).	

+ Menu	Descrição	Ícone
	Arranque atrasado O processo de cozedura irá iniciar automaticamente na hora que definiu. Apenas disponível se for configurado um tempo de cozedura, indisponível na combinação com pré-aquecimento.	
	Gratinar Adicionar a função de grelhar no final do progresso; o tempo de gratinar será adicionado no final do progresso.	
	Adicionar aos favoritos Adicione as configurações para o prato cozinhado aos seus favoritos (consultar o capítulo “Visor terminar”).	
	Nível de cozedura Combine até três funções num processo de cozedura.	
	Ir para cozedura manual	

Informações de cozedura

O visor de info de cozedura irá indicar mais informações sobre a função escolhida como, por exemplo, o equipamento necessário e para que tipo de objetivo é utilizada a função.

Pré-aquecimento rápido

Existem duas formas diferentes de utilizar o pré-aquecimento rápido.

Ative o pré-aquecimento rápido no menu de configurações (de forma padrão on ou off)

1. Prima a tecla mais quando o eletrodoméstico estiver em modo standby. Vá a “Configurações de cozedura” e selecione se o pré-aquecimento rápido deverá ser padrão on ou off.
2. Premir a tecla confirmar.
 - Se o pré-aquecimento rápido for configurado para “padrão on”, o pequeno ícone de pré-aquecimento será indicado para indicar a função de pré-aquecimento ativa.
 - Esta opção só está disponível para as funções de forno.

Ative o pré-aquecimento rápido no menu mais.

1. Prima a tecla mais (em “Modo de configurações de função”).
2. Selecione “Pré-aquecimento rápido” premindo a tecla de navegação direita.
3. Prima a tecla confirmar para ativar o pré-aquecimento rápido.
O pequeno ícone de pré-aquecimento será exibido ao lado da hora atual.
 - ▷ Quando o pré-aquecimento estiver ativado, o arranque atrasado será colocado a cinzento, porque estas funções não funcionam juntas.
 - ▷ Quando o arranque atrasado é ativado, o pré-aquecimento será colocado a cinzento.
 - ▷ Para cancelar o pré-aquecimento: prima a tecla confirmar novamente.

Arrancar com um pré-aquecimento rápido

- Se um programa é iniciado e irá começar com o pré-aquecimento rápido, irá surgir um pop-up. Após 15 seg. o pop-up irá desaparecer automaticamente. O ecrã de progresso irá exibir o ícone de pré-aquecimento rápido, o tempo irá ficar a cinzento.
- Se a temperatura configurada for atingida, surgirá um pop-up indicando “A temperatura configurada foi atingida. Insira o prato”. Insira o prato e o programa irá iniciar automaticamente aquando do fecho de porta.
 - ▷ Ao premir a tecla confirmar (sem abrir a porta) mantém o eletrodoméstico à temperatura configurada. Esta situação irá manter-se até que a porta esteja aberta.

Arranque atrasado

Utilize a função “arranque atrasado” para iniciar a cozedura mais tarde, configurando o tempo de término desejado.

1. Prima a tecla mais (em “Modo de configurações de função”).
2. Selecione “Arranque atrasado” com a tecla de navegação direita.
3. Premir a tecla confirmar.
O visor irá exibir o símbolo de arranque atrasado, o tempo de cozedura e o tempo de fim.
4. Altere o tempo de fim rodando o botão giratório de seleção e confirme com a tecla confirmar.
Um pequeno ícone irá surgir para indicar que a função está ativa.
 - ▷ Para cancelar o arranque atrasado: vá a “Arranque atrasado” e selecionar “cancelar arranque atrasado” (um pop-up irá surgir para confirmar o cancelamento do arranque atrasado).
5. Iniciar o programa: prima a tecla confirmar para ir para o modo de progresso.
A função irá arrancar automaticamente no tempo de arranque calculado.

Gratinar

Adicionar a função de grelhar no final do progresso (o tempo de gratinar será adicionado no final do processo de cozedura).

1. Prima a tecla mais (em “Modo de configurações de função”).
2. Selecione “Gratinar” com a tecla de navegação direita.
3. Premir a tecla confirmar.

Um pequeno ícone de grelha irá surgir ao lado da hora atual.

- Para cancelar gratinar: selecione “cancelar gratinar” no menu mais.

Nível de cozedura

Esta função permite-lhe combinar até três funções num processo de cozedura. Selecione diferentes funções e configurações para compor o processo de cozedura da sua preferência.

1. Prima a tecla mais (em “Modo de configurações de função”).
2. Selecione “Nível de cozedura” premindo a tecla de navegação direita.
3. Premir a tecla confirmar.

Um pequeno ícone irá surgir ao lado da hora atual. O primeiro nível já está preenchido com as configurações da função. Se não existir tempo configurado, então o tempo padrão será configurado para o primeiro nível.

- Por exemplo: o modo de forno e ar quente a 180 °C é selecionado; o tempo padrão é de 30 min. E será adicionado ao primeiro nível.
4. Para adicionar um nível, escolha a segunda função premindo as teclas de navegação ou prima o botão giratório de seleção.
 5. Premir a tecla confirmar.
O visor irá passar para o ecrã de configurações.
 6. Selecione a função desejada, configure a temperatura e o tempo.
 7. Guarde o nível e voltar à panorâmica de cozedura de nível premindo a tecla confirmar.
 - Se a tecla parar for premida, a configuração será cancelada e o visor irá voltar ao visor anterior.
 8. Se desejado, adicione um terceiro nível. Repita os passos 4, 5, 6 e 7.
 9. Após a confirmação, o visor irá exibir os níveis configurados, com um ícone de editar e um de eliminar.
 10. Se todos os níveis forem definidos de acordo com os seus desejos, volte ao ecrã de configuração do forno. Prima a “tecla mais” para fechar o menu mais.
O visor irá mostrar o ecrã de configuração de forno normal com as configurações do primeiro nível (ícone brando de nível 1).
 11. Inicie o processo premindo a tecla confirmar.
 - Se a tecla parar for premida, o menu de cozedura de nível será fechado e o forno irá voltar ao modo normal.

Ir para cozedura manual

- No modo de cozedura manual, um programa padrão a partir da função “Programas e favoritos” pode ser selecionado e editado como se estivesse no modo “Nível de cozedura”.
- Ao selecionar a função manual no menu mais, irá surgir um pop-up: “Mudar para modo forno?” Após a confirmação, o visor irá mudar para o modo de cozedura de nível se o programa selecionado tiver mais níveis.

Programas e favoritos

Programas automáticos

- Pode utilizar “programas automáticos” para cozinhar e assar selecionando um prato de uma lista de pratos pré-programados. Primeiro seleccione o tipo de prato e depois o próprio prato a partir da lista disponível.
- Todas as categorias de programa têm uma imagem. Quando um prato é selecionado, irão aparecer as configurações do programa. O nome do prato e o nome da seleção ativa são indicados na barra de texto.
- Nas configurações, primeiro é visível uma imagem do prato (não editável), o peso (dependendo do prato) (se editável), a intensidade (nem sempre editável) e o tempo de cozedura. Se necessário, ajuste a intensidade e/ou o peso.

Favoritos (consultar o capítulo “Visor de Término”)

- Pode selecionar as suas receitas guardadas em “favoritos”.
- Se não existirem receitas guardadas, surgirá um pop-up: “Sem pratos guardados”.
- O nome da receita aparece na barra de texto e são exibidas as configurações de forno guardadas.

Temporizador de ovo

O temporizador de ovo pode ser utilizado de forma independente da função de forno.

1. Premir a tecla temporizador.
2. Altere o tempo rodando o botão giratório de seleção.
 - ▷ A definição de temporizador mais longa possível é 23:59.
3. Confirme a configuração premindo a tecla confirmar.

O temporizador de ovo é iniciado.

 - ▷ Para cancelar o temporizador, configure o tempo de volta para 0:00 e confirme premindo a tecla confirmar
 - ▷ Para fechar o menu de temporizador de ovo, prima a tecla temporizador ou a tecla parar.

- Quando o temporizador de ovo desligar, um pop-up irá surgir com o texto “Temporizador de ovo expira” e irá soar um sinal acústico. Prima a tecla parar para desligar o sinal e fechar o menu pop-up.
 - O som irá parar automaticamente após aproximadamente 2 minutos.

Bloqueio infantil

O painel de controlo do forno pode ser bloqueado através do Bloqueio de Segurança Infantil para proteger o forno de utilização não intencional.

- Prima e mantenha premida a tecla de bloqueio.

O eletrodoméstico irá entrar em modo de bloqueio de tecla. Será exibido um pop-up. Após 3 segundos, o pop-up “Bloqueio de tecla está ativo” irá fechar. O estado atual do eletrodoméstico será visível.

 - Se o bloqueio de tecla tiver sido ativado durante um processo de cozedura, o processo irá continuar a funcionar.
 - Se uma tecla for premida durante o bloqueio de tecla, o pop-up “Bloqueio de tecla está ativo” irá ser novamente exibido.
 - A tecla parar está ativa durante o modo de bloqueio. Se o eletrodoméstico estiver desligado, o processo irá parar. Para ligar o eletrodoméstico novamente, desative o modo de bloqueio de tecla.
- Para desativar o modo de bloqueio de tecla, prima e mantenha premida a tecla de bloqueio novamente.

Aquecimento de prato

- Esta função é utilizada quando quer aquecer loiça (pratos, copos) para que a comida servida se mantenha quente durante mais tempo.
- Ao selecionar esta função, pode determinar a duração e a temperatura de aquecimento.

Aquecimento

- Manter quente
 - Utilize esta função para manter quente comida já cozinhada.
 - Ao selecionar este símbolo, pode determinar a duração e a temperatura de aquecimento de comida.

Descongelação

- Esta função utiliza ar quente (30 °C). Utilize esta função para descongelar, lentamente, pratos congelados (bolos, biscoitos, bolachas, pão, rolos de pão e fruta congelada).
- Ao selecionar esta função, pode determinar a duração.
- Rode a comida após metade do tempo de descongelação ter passado; mexa a comida ou parte pedaços grandes se estes estiverem congelados juntos.

Limpar o eletrodoméstico

Limpe o forno com regularidade para evitar que gordura e partículas de restos de comida se acumulem, especialmente nas superfícies do interior e do exterior, na porta e no vedante.

- Ative a tecla de bloqueio (para evitar que o eletrodoméstico seja ligado acidentalmente).
- Limpe as superfícies exteriores com um pano suave e água morna com sabão.
- Em seguida, limpe com um pano limpo e húmido e limpe e seque as superfícies.
- Remova borrifos e manchas nas superfícies interiores com um pano com sabão.
- Em seguida, limpe com um pano limpo e húmido e limpe e seque as superfícies.



Importante

- Certifique-se de que não entra água nas aberturas.
- Nunca utilize materiais de limpeza abrasivos ou solventes químicos.
- Certifique-se sempre de que o vedante da porta está limpo. Isto evita a acumulação de sujidade e permite-lhe fechar a porta adequadamente.

Aqua clean

Com o aqua clean e um pano húmido, pode facilmente remover gordura e sujidade das partes do forno.

Utilizar aqua clean

Utilize apenas o aqua clean quando o forno tiver arrefecido na totalidade. É mais difícil remover sujidade e gordura se o forno estiver quente.



O programa demora 30 minutos.

Os restos de comida em paredes esmaltadas ficarão suficientemente embebidas após 30 minutos para que possam ser removidas com um pano húmido.

1. Remova todos os acessórios do forno.
2. Coloque 0,15 litros de água no fundo do forno.
3. Selecione “Aqua clean” com o botão giratório de função.
4. Prima o botão confirmar para iniciar o aqua clean.

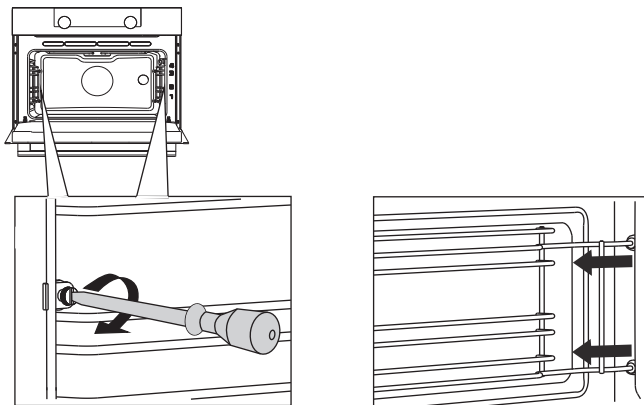


Note o seguinte: Não abra a porta durante o programa de limpeza.

Remover e limpar as calhas guia

Utilize produtos de limpeza convencionais para limpar as calhas guia.

- Remova o parafuso utilizando uma chave de fendas.
- Remova as calhas guia dos orifícios na parede traseira.



Remoção e instalação da porta do forno

Mantenha os seus dedos afastados das dobradiças da porta do forno. As dobradiças são acionadas por mola e podem causar lesões se a mola saltar.

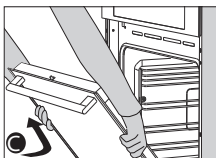
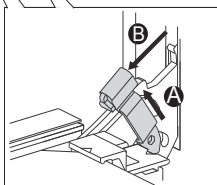
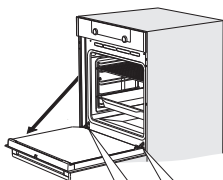
Certifique-se de que as patilhas da dobradiça são aplicadas corretamente para bloquear as dobradiças.

Remover a porta do forno

1. Abra a porta na totalidade.
2. Levante ambas as patilhas de dobradiça (A) e puxe-as no sentido da porta do forno (B).

As dobradiças ficarão bloqueadas na posição de 45°.

3. Feche, cuidadosamente, a porta até que atinja um ângulo de 45°.
4. Remova a porta levantando e inclinando-a no sentido do forno (C). As dobradiças devem sair das ranhuras no forno.



Instalar a porta do forno

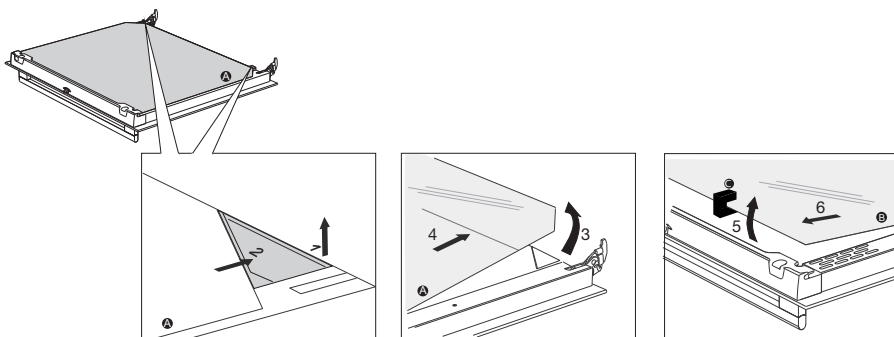
1. Segure a porta num ângulo de aproximadamente 45° na frente do forno.
2. Insira as dobradiças nas ranhuras e certifique-se de que estão bem posicionadas.
3. Abra a porta na totalidade.
4. Levante ambas as patilhas de dobradiça e mova-se no sentido do forno.
5. Feche, cuidadosamente, a porta do forno e certifique-se de que fecha corretamente.

Se a porta não abrir ou fechar corretamente, certifique-se de que as dobradiças estão corretamente posicionadas nas ranhuras.

Remoção e instalação da porta de vidro do forno

O interior do vidro na porta do forno pode ser limpo. Para tal, deverá ser removido da porta do forno.

1. Levante ligeiramente (1) e mude (2) os grampos na parte esquerda e direita inferior da porta para libertar o vidro (A).
2. Pegue no vidro (A) pelo fundo e levante-o ligeiramente (3) e mude (4) o para o remover do suporte superior.
3. O vidro interior (B) (dependendo do modelo) pode ser removido levantando, cuidadosamente, (5) e mudando (6) removendo-o do suporte inferior. Remova ainda os espaçadores de borracha (C) do vidro interior.



Instale o vidro pela ordem inversa.

Substituir a lâmpada da luz do forno



A luz no eletrodoméstico é apenas adequada para iluminação deste eletrodoméstico. A luz não se adequa para iluminar uma divisão da casa.

A luz é um item de consumidor e, portanto, não está coberta pela garantia. Substitua a luz com defeito por uma luz do mesmo tipo.

Lâmpada halógena: G9, 25W, 230V)

O forno está equipado com uma lâmpada de halogéneo.

Este produto contém uma fonte de luz da classe de eficiência energética (G).

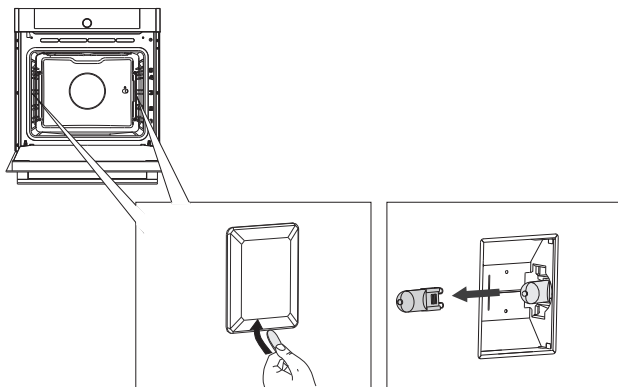


Desligue o eletrodoméstico da alimentação elétrica removendo a ficha da tomada ou desligando o disjuntor na caixa de fusíveis.



Note o seguinte: a lâmpada pode estar muito quente! Utilize proteção para remover a lâmpada.

1. Utilize uma chave de fendas de cabeça chata para encaixar e retirar a tampa da lâmpada do suporte. Tenha cuidado para não danificar o esmalte.
2. Retire a lâmpada de halogénio do encaixe.



Geral

Se tiver problemas com o seu forno, consulte a panorâmica de erros abaixo. Se o problema persistir, contacte o departamento de atendimento ao cliente.

A comida fica crua

- Verifique se o temporizador foi bem configurado e se premiu a “tecla confirmar.
- A porta está bem fechada?
- Verifique se um fusível está rebentado ou se um disjuntor foi ativado.

A comida está muito ou pouco cozinhada.

- Verifique se o tempo de cozedura correto foi configurado.
- Verifique se a potência de cozedura correta foi configurada.

Os sensores não respondem; o visor está bloqueado.

- Desligue o eletrodoméstico da alimentação elétrica durante alguns minutos (desaparafuse o fusível, ou desligue da alimentação elétrica); depois volte a ligar o eletrodoméstico à ficha e ligue-o.

Faíscas no espaço do forno.

- Certifique-se de que todos os painéis da tampa das luzes estão seguros e de que todos os espaçadores estão colocados na calhas guia.

Uma falha elétrica poderá fazer com que o visor reinicie.

- Remova a ficha da tomada e volte a colocá-la.
- Configure o tempo novamente.

Existe condensação no forno.

- Isto é normal. Limpe o forno após a utilização.

A ventoinha mantém-se a trabalhar após o forno ser desligado.

- Isto é normal. A ventoinha mantém-se a trabalhar após o forno ser desligado.

O fluxo de ar pode ser detetado na porta e no exterior do eletrodoméstico.

- Isto é normal.

A luz reflete-se na porta e no exterior do eletrodoméstico.

- Isto é normal.

O vapor sai através da porta ou das aberturas.

- Isto é normal.

Os sons de clique podem ser ouvidos quando o forno está a funcionar, particularmente na configuração de descongelação.

- Isto é normal.

O fusível desliga com regularidade.

- Consulte um técnico de manutenção.

O visor indica um código de erro, ERRO XX...

(XX indica o número do erro).

- Existe um erro no módulo eletrónico. Desligue o eletrodoméstico da alimentação elétrica durante alguns minutos. Depois volte a ligá-lo e configure a hora atual.
- Consulte um técnico de manutenção se o erro persistir.

Armazenar e reparar o forno

As reparações só devem ser realizadas por um técnico de manutenção qualificado.

Se for necessária manutenção, remova a ficha da tomada e contacte o serviço de atendimento ao cliente da ASKO.

Tenha consigo as seguintes informações quando contactar:

- O número de modelo e o número de série (indicados no interior da porta do forno)
- Detalhes da garantia
- Uma clara descrição do problema



Escolha um local seco e limpo se tiver de armazenar o forno temporariamente, uma vez que pó e humidade podem danificar o eletrodoméstico.

Eliminação do eletrodoméstico e embalagem

Este produto é fabricado a partir de materiais sustentáveis. No entanto, o eletrodoméstico deverá ser eliminado de forma responsável no final da sua vida útil. O Governo pode fornecer-lhe informações sobre isto.

A embalagem do eletrodoméstico pode ser reciclada. Foram utilizados os seguintes materiais:

- cartão
- Invólucro de polietileno (PE)
- Esferovite sem CFC (esponja PS rígida)

Elimine estes materiais de forma responsável e de acordo com as cláusulas legais.



O produto tem um pictograma de caixote de lixo com uma cruz por cima.

Isto indica que os eletrodomésticos devem ser eliminados separadamente. Isto significa que o eletrodoméstico não poderá ser processado através do fluxo de resíduos regular no final da sua vida útil. Deverá levá-lo a um contentor de resíduos municipais especial ou local de vendas que se oferece para fazer isto por si.

A recolha de eletrodomésticos separadamente evita perigos para o ambiente e para a saúde pública. Os materiais utilizados no fabrico deste eletrodoméstico podem ser reciclados, o que cria poupanças significativas em energia e matérias-primas.

Declaração de conformidade



Vimos por este meio declarar que os nossos produtos cumprem com as diretivas, normas e regulamentos Europeus relevantes, e ainda com todos os requisitos referidos nas normas.



A placa de classificação do eletrodoméstico localiza-se no interior do eletrodoméstico.

Aquando do contacto com o departamento de manutenção,
tenha à mão o número tipo completo.

Irá encontrar as moradas e os números de telefone da empresa de manutenção no cartão de garantia.

 **ASKO**



842343

pt (09-23)