

MANUAL DE USO


Cocina de gas
ES (MX)

HG1986SB - HG9CCE1C


Tabla de contenidos

Pictogramas utilizados	3	Fallos	13
Seguridad	4	Tabla de resolución de problemas	13
Uso seguro	6	Instalación	15
Descripción	8	Normativas de seguridad	15
Uso	9	Preparación para la instalación	16
Cacerolas	9	Empotrable	17
Anillo para woks	9	Conexión de gas	19
Parrilla para cacerolas	9	Conexión y comprobación	19
Fogón	10	Aspectos medioambientales	20
Funcionamiento	11	Eliminación del electrodoméstico y de su embalaje	20
Encendido y ajuste	11		
Servicio técnico	12		
Limpieza diaria	12		

En el manual aparecerán algunos símbolos cuyos significados son los siguientes:

 ¡INFORMACIÓN!

Información, consejo, sugerencia o recomendación

 ADVERTENCIA!


Advertencia de peligro general

 ¡CONEXIÓN DE GAS!


Advertencia – conexión de gas

 ¡DESCARGA ELÉCTRICA!

Advertencia de peligro de descarga eléctrica

 ¡SUPERFICIE CALIENTE!

Advertencia de peligro de superficie caliente

 ¡PELIGRO DE FUEGO!

Advertencia por riesgo de incendio

Es esencial leer y detenidamente las instrucciones.

ADVERTENCIA!

LEA ATENTAMENTE LAS INSTRUCCIONES Y CONSÉRVELAS PARA FUTURAS REFERENCIAS.

Este electrodoméstico lo pueden utilizar niños mayores de 8 años, así como personas con discapacidades físicas, sensoriales o mentales, o sin experiencia ni conocimientos, siempre que lo hagan bajo supervisión o alguien les haya enseñado a utilizarlo de forma segura y comprendan los riesgos asociados.

- Este electrodoméstico y sus piezas se calientan durante el uso. No toque las piezas calientes. Los niños menores de 8 años deben mantenerse alejados del electrodoméstico a menos que estén bajo vigilancia permanente.
- Utilice solamente pantallas protectoras diseñadas por el fabricante del electrodoméstico o las que se indiquen como adecuadas en las instrucciones de uso del fabricante o las que se suministren con el electrodoméstico. El uso de pantallas protectoras inadecuadas puede provocar accidentes.
- En caso de funcionamiento prolongado del aparato, una ventilación adicional puede ser necesaria por ej. abrir las ventanas o ventilación más efectiva por medio de dispositivos mecánicos donde esto es posible.

Generalidades

El fabricante no se hace responsable de cualquier daño producido por incumplir las advertencias y normas de seguridad.

La garantía no cubre los daños provocados por una conexión, un uso o un montaje incorrectos.

¡PELIGRO DE FUEGO!

ADVERTENCIA: Riesgo de incendio: no guarde objetos en la placa de cocción.

ADVERTENCIA: Cocinar con aceite o grasa sobre una placa sin vigilancia puede entrañar peligros y originar un incendio.

¡ATENCIÓN! El proceso de cocción debe estar supervisado. Todo proceso de cocción de duración corta requiere vigilancia permanente.

Los niños no deben jugar con el aparato.

Los niños no deben realizar la limpieza y el mantenimiento del aparato sin la supervisión correspondiente.

NUNCA intente apagar aceite en llamas con agua. En lugar de ello, apague el electrodoméstico y cubra las llamas con algún objeto como por ejemplo una tapa o una manta ignífuga.

Si hubiera un cajón debajo del dispositivo (consulte las instrucciones de instalación) sin un fondo intermedio, no lo utilice para guardar objetos o materiales inflamables. Asegúrese de que haya varios centímetros de espacio libre entre la parte inferior de la placa y el contenido del cajón.

La placa solo debe utilizarse para la preparación de comida.

La unidad no está diseñada para calentar espacios.

No debe manejar el electrodoméstico con un temporizador externo ni con un sistema de control remoto.

No abra la carcasa del electrodoméstico bajo ninguna circunstancia.

No utilice un limpiador de vapor para limpiar el electrodoméstico.

Limpie el electrodoméstico únicamente cuando esté apagado. El vapor del limpiador de vapor puede llegar a las piezas conductoras y provocar una descarga eléctrica.

ADVERTENCIA: Durante el funcionamiento de una cocina de gas se producen calor, humedad y productos de combustión en la pieza en la que el aparato está instalado. Asegúrese de que la cocina esté bien ventilada, sobre todo cuando el aparato está funcionando: mantenga los orificios de ventilación naturales abiertos o instale un dispositivo de ventilación mecánica (campana extractora mecánica).

Los componentes de los fogones están calientes mientras los está utilizando y justo después. No los toque y evite que entren en contacto con materiales que no sean resistentes al calor.

La distancia entre las cacerolas y los mandos o cualquier otra superficie no resistente al calor debe ser siempre mayor de una centímetros. Si la distancia fuese menor, los mandos u otras superficies podrían perder color o deformarse debido a las altas temperaturas.

La placa de vidrio de la vitrocerámica está rota

- Apague inmediatamente todos los fogones y cualquier elemento de calentamiento eléctrico, y aisle el electrodoméstico del suministro eléctrico.
- No toque la superficie del electrodoméstico.
- No utilice el electrodoméstico.

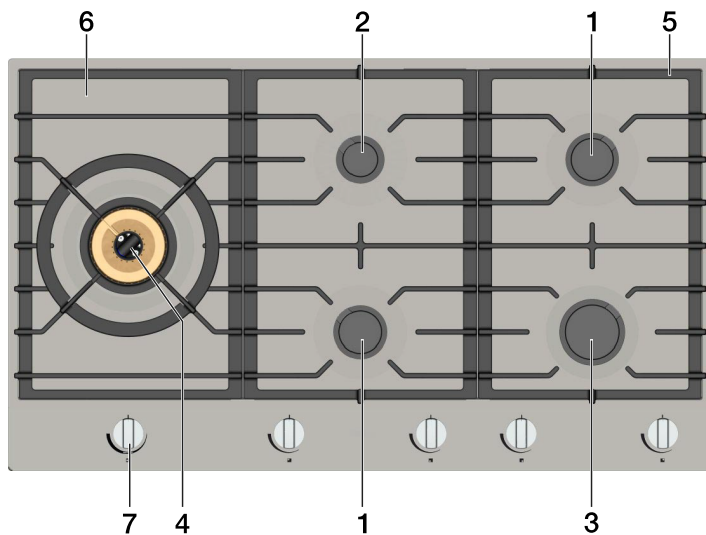
Uso seguro

- No deje objetos que puedan suscitar curiosidad a los niños en armarios encima o debajo del electrodoméstico.
- Los fogones y las zonas de cocción se calientan cuando están en funcionamiento y después permanecen calientes durante un rato. No deje que los niños pequeños se acerquen a la placa cuando esté cocinando ni tampoco inmediatamente después de terminar.
- Nunca flambee debajo de una campana extractora. Las llamas podrían provocar un incendio incluso con el extractor apagado.
- No caliente latas cerradas en la cocina de gas. El aumento de la presión puede provocar que las latas exploten. Podría sufrir lesiones o quemaduras.
- Nunca cubra el electrodoméstico con un paño o similar. Si el electrodoméstico permaneciera caliente o encendido, habría riesgo de incendio.
- No utilice el electrodoméstico como encimera. El electrodoméstico podría encenderse por accidente o permanecer caliente, lo que significa que los objetos se podrían derretir, calentar o incendiar.
- No utilice el aparato con temperaturas inferiores a 5 °C.
- No coloque ni utilice este dispositivo al aire libre.
- Cuando utilice la placa por primera vez notará un “olor a nuevo”. No se preocupe, es normal. Si la cocina está bien ventilada, el olor desaparecerá pronto.
- La tapa de cerámica es muy fuerte pero no irrompible. Se podría romper si, por ejemplo, le cayese encima un tarro de especias o un utensilio afilado.
- No introduzca nunca los fogones en agua fría cuando estén calientes. De hacerlo, se podrían ocasionar daños en el esmalte.
- Utilice siempre la parrilla para cacerolas así como utensilios de cocina apropiados.
- Ponga siempre las cacerolas sobre la parrilla para cacerolas. Colocar las cacerolas directamente sobre la tapa del fogón puede desencadenar situaciones de peligro.
- Las bandejas de aluminio y el papel de plata no son utensilios apropiados para cocinar. Pueden quemarse dentro de los fogones y las parrillas para cacerolas.
- La cocina solo funciona correctamente si todas las piezas que componen los fogones se han montado con las guías. Asegúrese de que las parrillas para cacerolas están correctamente

dispuestas y firmes con respecto a la bandeja de goteo. Solo así se podrán colocar las cacerolas de forma estable.

- No acerque los guantes o los paños a las llamas.
- No utilice planchas de cocción ni bandejas para horneado.
- Limpie periódicamente las piezas de los fogones a fin de asegurar que su funcionamiento sea seguro y correcto.
- Si se pierden las patas de goma de la parrilla para cacerolas, se pueden producir arañazos en la bandeja recogegotas y la combustión del fogón puede ser deficiente. En caso de pérdida de las patas de goma, póngase en contacto con el servicio técnico.

Descripción



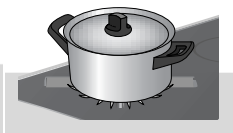
1. Fogón semirrápido
2. Fogón de fuego lento
3. Fogón rápido
4. Fogón especial para woks
5. Parrilla para cacerolas
6. Bandeja de goteo
7. Mando de control

Cacerolas

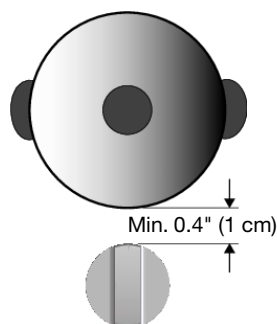
Asegúrese siempre de que las llamas permanezcan debajo de la cacerola. Cuando las llamas sobresalen alrededor de la cacerola se malgasta mucha energía. Además, las asas pueden calentarse demasiado.



incorrecto



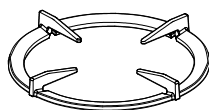
correcto



⚠ ADVERTENCIA!

La distancia entre las cacerolas y los mandos o cualquier otra superficie no resistente al calor debe ser siempre mayor de una centímetros. Si la distancia fuese menor, los mandos u otras superficies podrían perder color o deformarse debido a las altas temperaturas.

Anillo para woks

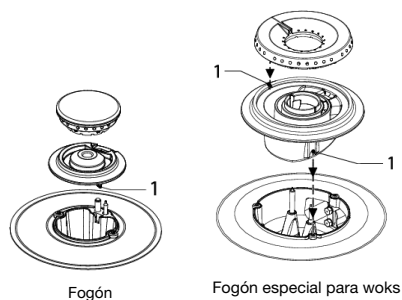


El anillo para woks, suministrado o disponible como accesorio, destinado al fogón especial para woks proporciona mayor estabilidad para los woks al tener una base redonda.

Parrilla para cacerolas

Coloque la parrilla para cacerolas en un movimiento vertical, sin arrastrarla por el cristal superior. Utilice las muescas de posicionamiento para colocar la parrilla para cacerolas sobre el cristal superior.

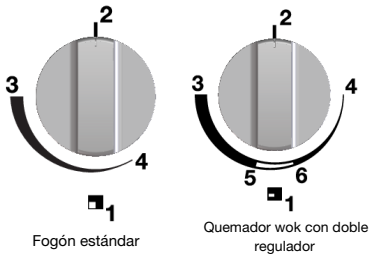
Fogón



Utilice las guías (1) para montar las piezas del fogón.

Coloque el fogón para wok de la manera correcta. Una colocación incorrecta de las piezas del fogón especial para woks puede dar lugar a un mal funcionamiento del fogón.

Encendido y ajuste



1. Indicador de zona
2. Posición 0
3. Posición alta
4. Anillo interior ajuste bajo
5. Anillo exterior ajuste bajo / anillo interior ajuste alto
6. Anillo exterior desactivado / anillo interior ajuste alto

El fogón es completamente regulable entre las posiciones alta y baja.

1. Pulse el mando de control y gírelo en sentido contrario a las agujas del reloj. El fogón se encenderá.
 2. Mantenga el mando de control pulsado a fondo al menos 3 segundos entre las posiciones alta y baja. Así se activa el dispositivo que se activa en caso de fallo de la llama.
- El quemador wok con regulador doble es fácil de controlar.
 - El anillo exterior se puede ajustar entre ajuste alto y ajuste bajo entre las posiciones 3 y 5. El anillo interior continuará quemando a temperatura alta.

Limpieza diaria

Un mantenimiento periódico después del uso evita que la comida derramada se seque en exceso, creando manchas difíciles de quitar. Utilice para ello un detergente suave.

Limpie en primer lugar los mandos de control, fogones y parrillas para cacerolas y, a continuación, la bandeja de goteo o la placa de vidrio. Esto evita que la bandeja de goteo o la placa de vidrio se ensucien de nuevo después de limpiarlas.

NOTA!

- No meta las piezas de los fogones en el lavavajillas.
- El detergente para lavavajillas puede corroer las piezas de los fogones.

Manchas persistentes

Las manchas persistentes se eliminan mejor con un detergente líquido o un estropajo de plástico. No utilice nunca detergentes ni estropajos abrasivos, objetos punzantes ni productos de limpieza agresivos.

Manchas persistentes en la placa de vidrio

Limpie la placa de vidrio con un producto de limpieza específico para vitrocerámicas. Las manchas de agua o de cal se limpian mejor con vinagre.

NOTA!

- Nunca utilice productos abrasivos. Dejan arañazos donde se pueden acumular suciedad y restos de cal.
- No utilice nunca estropajos de acero, objetos punzantes o productos de limpieza agresivos.

Manchas persistentes en el acero inoxidable (bandejas de goteo)

Las manchas persistentes en el acero inoxidable se eliminan mejor con un producto de limpieza específico para acero inoxidable. Limpie siempre siguiendo la textura del acero para evitar raspar la lámina protectora; la garantía no cubre estos daños. La superficie de las bandejas de goteo de acero inoxidable puede decolorarse ligeramente con el paso del tiempo.

Piezas de metal del fogón para wok

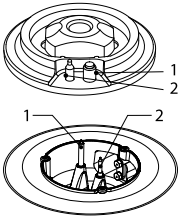
Algunas piezas del fogón para wok están hechas de latón. Es normal que el color del latón cambie como resultado de las altas temperaturas usadas para cocinar con un wok.

CONSEJOS!

En el sitio web encontrará más instrucciones de mantenimiento y limpieza.

Tabla de resolución de problemas

Si la cocina no funciona de forma adecuada, esto no significa siempre que esté defectuosa. En primer lugar, intente resolver el problema usted mismo comprobando los puntos que figuran a continuación o consulte el sitio para obtener más información.

Síntoma	Causa posible	Solución
Huele a gas cerca del electrodoméstico.	La conexión del electrodoméstico tiene una fuga.	Cierre la válvula de suministro de gas. Póngase en contacto con el instalador.
El fogón no se enciende. 	Conexión eléctrica incorrecta.	Póngase en contacto con el instalador.
	El fusible está defectuoso o está desconectado en la caja de fusibles.	Sustituya el fusible o conecte el fusible automático de nuevo en la caja de fusibles.
	La bujía (1) está sucia o húmeda.	Limpie y seque la bujía.
	Las piezas del fogón no están colocadas correctamente.	Utilice las muescas de posicionamiento para juntar las piezas del fogón.
	Las piezas del fogón están sucias o húmedas.	Limpie o seque las piezas del fogón. Asegúrese de que los agujeros de salida están abiertos.
	La válvula principal de suministro de gas está cerrada.	Abra la válvula principal del gas.
	Fallo en el suministro de gas.	Consulte a su proveedor de gas.
	La bombona o tanque de gas están vacíos.	Conecte una bombona nueva o rellene el tanque.
	Usa un tipo de gas incorrecto.	Asegúrese de que el gas que está utilizando es apropiado para el electrodoméstico. Póngase en contacto con el instalador si no lo fuera.
El fogón no se enciende uniformemente.	Las piezas del fogón no están colocadas correctamente.	Utilice las muescas de posicionamiento para juntar las piezas del fogón.
	Las piezas del fogón están sucias o húmedas.	Limpie o seque las piezas del fogón. Asegúrese de que los agujeros de salida están abiertos.
	Usa un tipo de gas incorrecto.	Asegúrese de que el gas que está utilizando es apropiado para el electrodoméstico. Póngase en contacto con el instalador si no lo fuera.

Fallos

Tabla continuada de la última página

Síntoma	Causa posible	Solución
El fogón se apaga una vez encendido.	No se ha mantenido pulsado a fondo el mando de control durante suficiente tiempo, al menos 3 segundos.	Mantenga el mando de control pulsado a fondo al menos 3 segundos entre las posiciones alta y baja. La primera vez puede llevar más tiempo debido al suministro de gas.
	El termopar (2) está sucio.	Limpié y seque el termopar.

Normativas de seguridad

- Si el cable de alimentación está dañado, debe ser sustituido por el fabricante, su agente de servicio o personas cualificadas similares para evitar el peligro de choque eléctrico.
- Solo puede conectar este electrodoméstico un instalador autorizado.
- Antes de la instalación, asegúrese de que las condiciones locales de distribución eléctrica (tensión, frecuencia, naturaleza del gas y presión de gas) y los ajustes del electrodoméstico son compatibles.
- En la tarjeta de identificación del electrodoméstico encontrará la tensión, la potencia, el tipo de gas y el país para el que se ha diseñado el electrodoméstico.
- Las paredes y encimeras que rodean el electrodoméstico deben ser resistentes al calor, hasta al menos 105 °C.
- La encimera en la que se vaya a insertar la placa debe ser plana.

Conexión eléctrica

- El electrodoméstico tiene que estar conectado a tierra.
- La conexión eléctrica debe cumplir las normativas nacionales y locales.
- Se debe poder acceder a la toma de corriente y al enchufe en todo momento.
- Si un electrodoméstico fijo no está equipado con un cable de suministro y un enchufe, o con otros medios de desconexión de la red de suministro eléctrico que tengan una separación de contacto en todos los polos que proporcionen desconexión completa en condiciones de sobretensión de categoría III, deben incorporarse medios de desconexión en el cableado fijo de acuerdo con las reglas de cableado. Para cumplir con este requisito, utilice un interruptor omnipolar con una separación de contacto de al menos 3 mm en el cable de alimentación.
- El cable de conexión debe colgar libremente y no debe instalarse a través de un cajón.

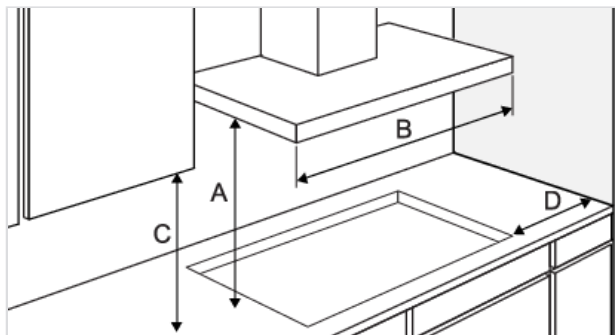
Conexión de gas

- Conexión de gas 1/2" ISO 228 / ISO 7-1 / EN 10226-1 (1/2" ISO 228 / 1/2" ISO 228 solo FR).
- La conexión debe cumplir con las leyes nacionales y locales. Consulte la etiqueta del electrodoméstico para ver los datos técnicos del gas.
- Este electrodoméstico no está conectado a un dispositivo de evacuación de productos de combustión. Dicho dispositivo puede instalarse y conectarse de acuerdo con las normas actuales de instalación. Debe prestarse especial atención a los requisitos relevantes en materia de ventilación.
- Recomendamos conectar la cocina al suministro de gas a través de una tubería fija. También es posible conectarla mediante tubería de goma de seguridad que se haya diseñado específicamente para este fin.
- El tubo de detrás del horno debe ser totalmente de metal.
- No se debe doblar nunca la goma de seguridad. Esta tampoco debe entrar en contacto con los elementos de la cocina que estén en movimiento.
- La válvula de suministro de gas debe estar siempre situada en una ubicación de fácil acceso.

Instalación

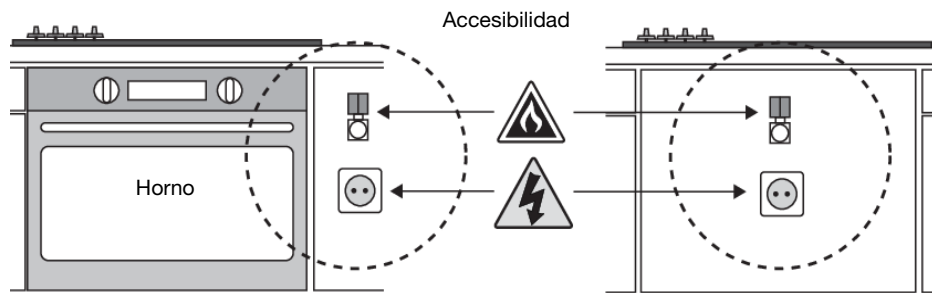
Preparación para la instalación

Espacio libre alrededor del electrodoméstico



	A (mm)	B (mm)	C (mm)	D (mm)
HG19	min. 650	min. 900	min. 450	min. 120

Accesibilidad



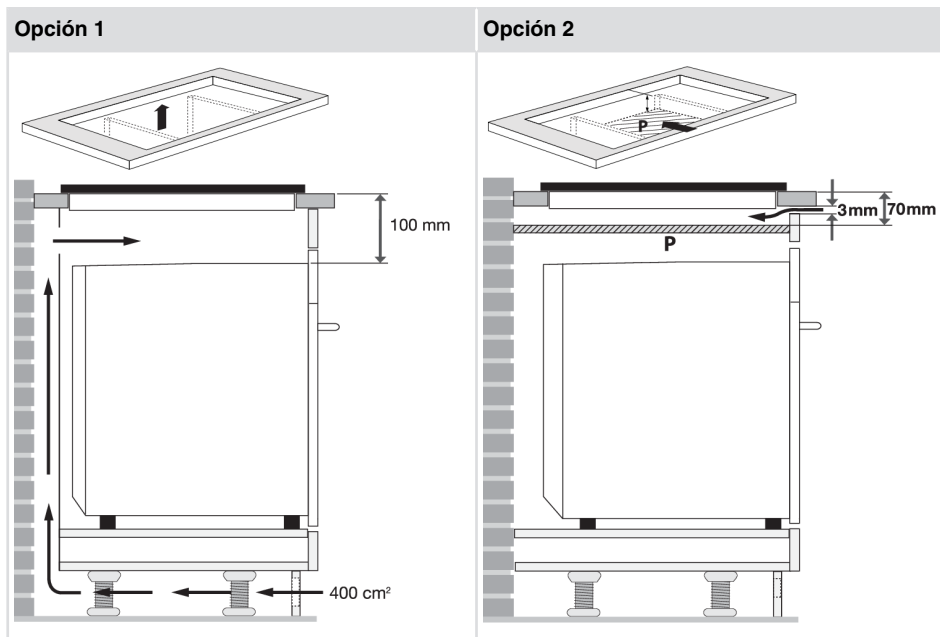
Ventilación

PRECAUCIÓN!

Evite la interferencia de ventilación si se instala un horno debajo de la placa de gas.

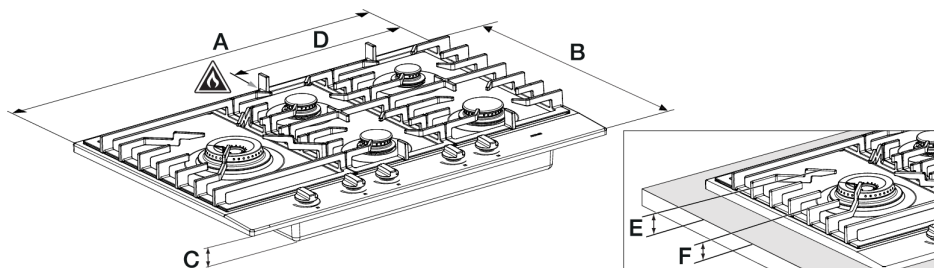
Asegúrese de que haya suficiente suministro de aire (opción 1) o separe la ventilación de aire entre el horno y la placa aplicando una pantalla de aire "P" (opción 2).

Consulte también las instrucciones de instalación del horno.



Empotrable

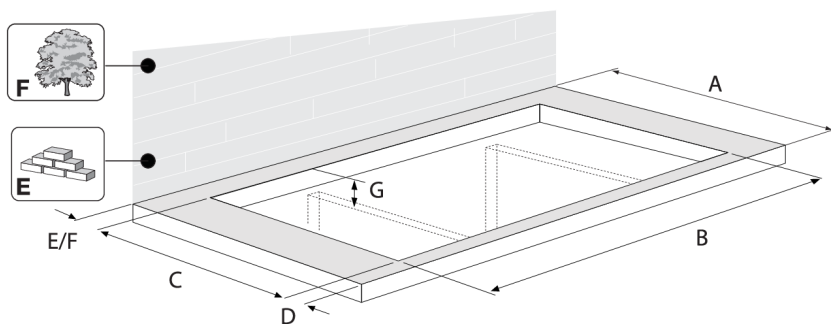
Dimensiones del aparato



	A (mm)	B (mm)	C (mm)	D (mm)	E (mm)	F (mm)
HG19	900	526	48	514	61	43

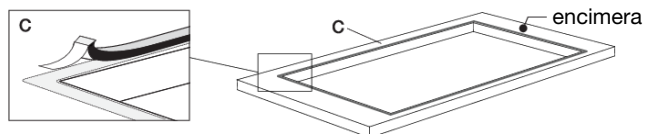
Instalación

Corte en la encimera

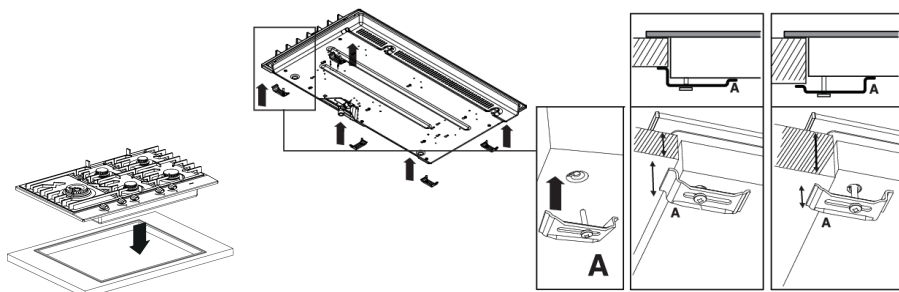


	A (mm)	B (mm)	C (mm)	D (mm)	E (>mm)	F (>mm)	G (mm)
HG19	600	860	490	60	30	50	55

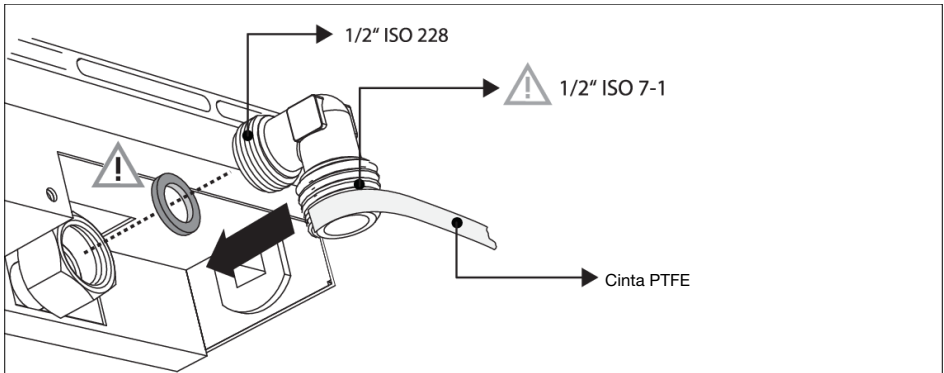
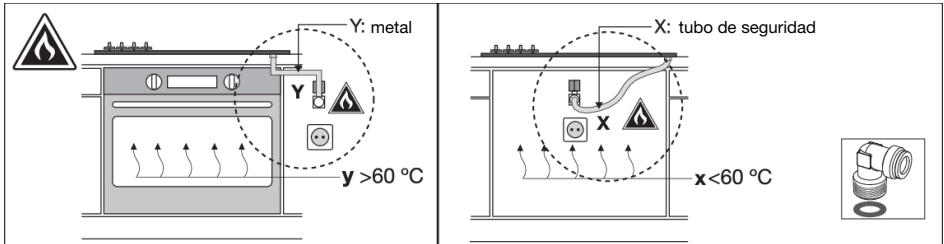
Cinta aislante



Instale el aparato en la encimera

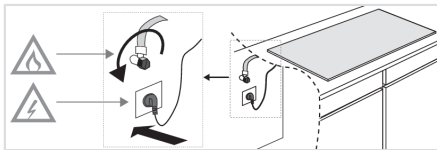


Conexión de gas



	GN 1.76 kPa	LP 2.75 kPa
Fogón de fuego lento	0.95 kW	0.80 kW / 58 g/h
Fogón semirrápido	1.90 kW	1.50 kW / 108 g/h
Fogón rápido	2.50 kW	2.00 kW / 144 g/h
Fogón especial para woks	4.20 kW	4.00 kW / 288 g/h

Conexión y comprobación



⚠ ADVERTENCIA!

Compruebe si las conexiones son estancas al gas

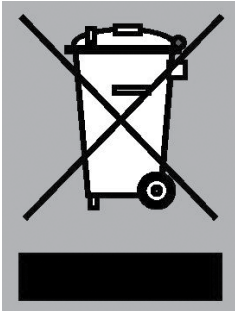
Eliminación del electrodoméstico y de su embalaje

En la fabricación de este electrodoméstico se han utilizado materiales sostenibles. Este electrodoméstico se debe desechar de forma responsable al final de su vida útil. Consulte con las autoridades de su localidad cómo hacerlo.

El embalaje del electrodoméstico es reciclable. Puede haberse utilizado:

- cartón;
- película de polietileno (PE);
- poliestireno sin CFC (espuma rígida de poliestireno).

Elimine estos materiales de forma responsable y según la legislación vigente.



El electrodoméstico lleva el símbolo de un cubo de basura tachado para recordarle la obligación de deshacerse de los electrodomésticos eléctricos por separado. Esto significa que el electrodoméstico no se puede incluir con los residuos domésticos habituales al final de su vida útil. Debe depositarse en un punto municipal de recogida selectiva o entregarse a un distribuidor que proporcione este servicio.

La recogida selectiva de electrodomésticos ayuda a evitar los posibles impactos negativos sobre el entorno y la salud humana debidos a una eliminación inadecuada. De este modo se garantiza que los materiales de los que está compuesto el electrodoméstico se pueden recuperar para obtener importantes ahorros en energía y materias primas.

NOTA!

Atención: No arroje una placa de vidrio de vitrocerámica rota en el contenedor de reciclaje de vidrio, deposítela en un punto limpio municipal.



Declaración de conformidad

En virtud del presente documento, declaramos que nuestros productos cumplen con las directivas, disposiciones y reglamentos europeos, así como con los requisitos recogidos en las normas de referencia.

La tarjeta de identificación del electrodoméstico se encuentra en la parte inferior del mismo.

Pegue la tarjeta de identificación del electrodoméstico aquí.

 **ASKO**

Inspired by Scandinavia

www.asko.com



842324-a9



Reservado el derecho de hacer modificaciones.