

EL

gorenje

ΛΕΠΤΟΜΕΡΕΙΣ ΟΔΗΓΙΕΣ
ΧΡΗΣΕΩΣ ΟΡΘΙΟΥ
ΨΥΓΕΙΟΚΑΤΑΨΥΚΤΗ



Σας ευχαριστούμε για την εμπιστοσύνη που δείξατε αγοράζοντας τη συσκευή μας, η οποία έχει σχεδιαστεί για να απλοποιεί τη ζωή σας. Για να γίνει ευκολότερη η χρήση του προϊόντος, παρέχουμε λεπτομερείς οδηγίες χρήσεως και οδηγίες εγκατάστασης σε ξεχωριστό φυλλάδιο. Οι οδηγίες θα σας επιτρέψουν να γνωρίσετε γρήγορα τη νέα σας συσκευή.

Ευχόμαστε να ευχαριστηθείτε την χρήση της συσκευής.

Η συσκευή προορίζεται αποκλειστικά για οικιακή χρήση.

Το **ψυγείο** προορίζεται για αποθήκευση φρέσκων τροφίμων σε θερμοκρασίες πάνω από 0 °C. Ο **καταψύκτης** προορίζεται για κατάψυξη φρέσκων τροφίμων και για μακροπρόθεσμη αποθήκευση κατεψυγμένων τροφίμων (έως ένα έτος, ανάλογα με τον τύπο των τροφίμων).

Επισκεφθείτε τον ιστότοπό μας όπου μπορείτε να εισαγάγετε τον αριθμό μοντέλου της συσκευής σας, που αναγράφεται στην πινακίδα τύπου ή στο φυλλάδιο εγγύησης, για να βρείτε λεπτομερή περιγραφή της συσκευής σας, συμβουλές για τη χρήση, αντιμετώπιση προβλημάτων, πληροφορίες σέρβις, οδηγίες χρήσης κ.λπ.



<http://www.gorenje.com>

Σύνδεσμος προς τη βάση δεδομένων EPREL της ΕΕ

Ο κώδικας QR στην ενεργειακή σήμανση που παρέχεται με τη συσκευή παρέχει έναν διαδικτυακό σύνδεσμο για την καταχώριση αυτής της συσκευής στη βάση δεδομένων EPREL της ΕΕ. Φυλάσσετε την ενεργειακή σήμανση για αναφορά μαζί με το εγχειρίδιο χρήσης και όλα τα άλλα έγγραφα που παρέχονται με αυτή τη συσκευή.

Μπορείτε να βρείτε πληροφορίες σχετικά με την απόδοση του προϊόντος στη βάση δεδομένων EPREL της ΕΕ χρησιμοποιώντας τον σύνδεσμο <https://eprel.ec.europa.eu> και το όνομα του μοντέλου και τον αριθμό προϊόντος, τα οποία μπορείτε να βρείτε στην πινακίδα χαρακτηριστικών της συσκευής.

Για πιο λεπτομερείς πληροφορίες σχετικά με την ενεργειακή σήμανση, επισκεφθείτε τη διεύθυνση www.theenergylabel.eu.



Σημαντική προειδοποίηση ασφαλείας



Γενικές προειδοποιήσεις και συμβουλές



Προστασία του περιβάλλοντος



Μην πλένετε στο πλυντήριο πιάτων

ΠΙΝΑΚΑΣ ΠΕΡΙΕΧΟΜΕΝΩΝ

4 ΣΗΜΑΝΤΙΚΕΣ ΣΗΜΕΙΩΣΕΙΣ ΚΑΙ ΠΡΟΦΥΛΑΞΕΙΣ 4 ΠΡΙΝ ΤΗ ΧΡΗΣΗ ΤΗΣ ΣΥΣΚΕΥΗΣ ΓΙΑ ΠΡΩΤΗ ΦΟΡΑ 5 ΣΗΜΑΝΤΙΚΕΣ ΟΔΗΓΙΕΣ ΑΣΦΑΛΕΙΑΣ 8 ΣΗΜΑΝΤΙΚΕΣ ΠΛΗΡΟΦΟΡΙΕΣ ΓΙΑ ΤΗ ΧΡΗΣΗ ΤΗΣ ΣΥΣΚΕΥΗΣ 9 ΠΡΟΣΤΑΣΙΑ ΠΕΡΙΒΑΛΛΟΝΤΟΣ	ΕΙΣΑΓΩΓΗ
10 ΣΥΜΒΟΥΛΕΣ ΓΙΑ ΕΞΟΙΚΟΝΟΜΗΣΗ ΕΝΕΡΓΕΙΑΣ ΣΤΙΣ ΣΥΣΚΕΥΕΣ ΨΥΞΗΣ	
11 ΕΓΚΑΤΑΣΤΑΣΗ ΚΑΙ ΣΥΝΔΕΣΗ 15 ΟΔΗΓΙΕΣ ΓΙΑ ΤΗΝ ΑΝΤΙΣΤΡΟΦΗ ΑΝΟΙΓΜΑΤΟΣ ΤΗΣ ΠΟΡΤΑΣ 26 ΠΕΡΙΓΡΑΦΗ ΣΥΣΚΕΥΗΣ 28 ΛΕΙΤΟΥΡΓΙΑ ΤΗΣ ΣΥΣΚΕΥΗΣ 46 ΕΣΩΤΕΡΙΚΟΣ ΕΞΟΠΛΙΣΜΟΣ ΣΥΣΚΕΥΗΣ 52 ΣΥΝΙΣΤΩΜΕΝΗ ΔΙΑΝΟΜΗ ΤΡΟΦΙΜΩΝ ΣΤΗ ΣΥΣΚΕΥΗ	ΠΕΡΙΓΡΑΦΗ ΣΥΣΚΕΥΗΣ
53 ΑΠΟΘΗΚΕΥΣΗ ΤΡΟΦΙΜΩΝ ΣΤΟ ΨΥΓΕΙΟ 58 ΚΑΤΑΨΥΞΗ ΚΑΙ ΑΠΟΘΗΚΕΥΣΗ ΚΑΤΕΨΥΓΜΕΝΩΝ ΤΡΟΦΙΜΩΝ 58 ΔΙΑΔΙΚΑΣΙΑ ΚΑΤΑΨΥΞΗΣ 59 ΣΗΜΑΝΤΙΚΕΣ ΠΡΟΕΙΔΟΠΟΙΗΣΕΙΣ ΓΙΑ ΤΗΝ ΚΑΤΑΨΥΞΗ 59 ΑΠΟΘΗΚΕΥΣΗ ΒΙΟΜΗΧΑΝΙΚΩΝ ΚΑΤΕΨΥΓΜΕΝΩΝ ΤΡΟΦΙΜΩΝ 60 ΧΡΟΝΟΣ ΑΠΟΘΗΚΕΥΣΗΣ ΚΑΤΕΨΥΓΜΕΝΩΝ ΤΡΟΦΙΜΩΝ 60 ΑΠΟΨΥΞΗ ΚΑΤΕΨΥΓΜΕΝΩΝ ΤΡΟΦΙΜΩΝ	ΑΠΟΘΗΚΕΥΣΗ ΚΑΙ ΚΑΤΑΨΥΞΗ ΤΡΟΦΙΜΩΝ
61 ΑΠΟΨΥΞΗ ΤΗΣ ΣΥΣΚΕΥΗΣ 63 ΚΑΘΑΡΙΣΜΟΣ ΤΗΣ ΣΥΣΚΕΥΗΣ	ΑΠΟΨΥΞΗ ΚΑΙ ΚΑΘΑΡΙΣΜΟΣ ΤΗΣ ΣΥΣΚΕΥΗΣ
64 ΑΝΤΙΜΕΤΩΠΙΣΗ ΠΡΟΒΛΗΜΑΤΩΝ 67 ΠΛΗΡΟΦΟΡΙΕΣ ΓΙΑ ΘΟΡΥΒΟ ΣΥΣΚΕΥΗΣ	ΆΛΛΑ ΘΕΜΑΤΑ

ΣΗΜΑΝΤΙΚΕΣ ΣΗΜΕΙΩΣΕΙΣ ΚΑΙ ΠΡΟΦΥΛΑΞΕΙΣ



ΠΡΙΝ ΤΗ ΧΡΗΣΗ ΤΗΣ ΣΥΣΚΕΥΗΣ ΓΙΑ ΠΡΩΤΗ ΦΟΡΑ

Πριν συνδέσετε τη συσκευή στην παροχή ρεύματος, διαβάστε προσεκτικά τις οδηγίες χρήσης που περιγράφουν τη συσκευή καθώς και τη σωστή και ασφαλή χρήση της. Οι οδηγίες ισχύουν για διάφορους τύπους / μοντέλα συσκευών. Επομένως κάποιες ρυθμίσεις και μέρος του εξοπλισμού που περιγράφονται εδώ, ίσως δεν είναι διαθέσιμα στη συσκευή σας. Συνιστούμε να αποθηκεύσετε αυτό το εγχειρίδιο οδηγιών για μελλοντική αναφορά και να το προσαρτήσετε στη συσκευή εάν πωληθεί στο μέλλον.

Το εγχειρίδιο οδηγιών περιλαμβάνει την έκδοση / μοντέλο NO FROST του καταψύκτη που διαθέτει ανεμιστήρα, και στον οποίο η διαδικασία απόψυξης είναι αυτόματη (μόνο σε ορισμένα μοντέλα).

Ελέγξτε για τυχόν ζημιές ή παρατυπίες στη συσκευή σας. Εάν διαπιστώσετε ότι η συσκευή σας έχει ζημιές, ενημερώστε τον έμπορο λιανικής πώλησης από τον οποίο την αγοράσατε.

Πριν συνδέσετε τη συσκευή στην παροχή ρεύματος, αφήστε την σε κατακόρυφη θέση για τουλάχιστον 2 ώρες. Αυτό θα μειώσει την πιθανότητα βλάβης από την επίδραση της μεταφοράς στο σύστημα ψύξης.



ΣΗΜΑΝΤΙΚΕΣ ΟΔΗΓΙΕΣ ΑΣΦΑΛΕΙΑΣ



ΠΡΟΕΙΔΟΠΟΙΗΣΗ! Κίνδυνος φωτιάς / εύφλεκτα υλικά.

Η συσκευή πρέπει να συνδεθεί στο δίκτυο και να γειωθεί σύμφωνα με τα ισχύοντα πρότυπα και κανονισμούς.

ΠΡΟΕΙΔΟΠΟΙΗΣΗ! Μην τοποθετείτε πολλές φορητές πρίζες ή φορητές τροφοδοτικές συσκευές στο πίσω μέρος της συσκευής.

Πριν καθαρίσετε τη συσκευή, αποσυνδέστε την από το ηλεκτρικό ρεύμα (βγάλτε το καλώδιο τροφοδοσίας από την πρίζα).

ΠΡΟΕΙΔΟΠΟΙΗΣΗ! Εάν το καλώδιο τροφοδοσίας είναι κατεστραμμένο, πρέπει να αντικατασταθεί από τον κατασκευαστή, τον αντιπρόσωπο της εταιρίας ή από άτομα με παρόμοια ειδικευση, προκειμένου να αποφευχθεί κάθε κίνδυνος.

ΠΡΟΕΙΔΟΠΟΙΗΣΗ! Κατά την τοποθέτηση της συσκευής, βεβαιωθείτε ότι το καλώδιο τροφοδοσίας δεν παρεμποδίζεται και δεν έχει υποστεί ζημιά.

Εάν ο φωτισμός LED δεν λειτουργεί, καλέστε έναν τεχνικό σέρβις. Μην προσπαθήσετε να επισκευάσετε μόνοι σας το φωτάκι LED, καθώς υπάρχει κίνδυνος επαφής με υψηλή τάση!



ΠΡΟΕΙΔΟΠΟΙΗΣΗ! Μην χρησιμοποιείτε ηλεκτρικές συσκευές μέσα στη συσκευή, εκτός από αυτές που επιτρέπονται από τον κατασκευαστή αυτής της συσκευής ψύξης.



ΠΡΟΕΙΔΟΠΟΙΗΣΗ! Μην χρησιμοποιείτε μηχανικές συσκευές ή άλλα μέσα για να επιταχύνετε τη διαδικασία απόψυξης, εκτός από εκείνες που συνιστώνται από τον κατασκευαστή.



ΠΡΟΕΙΔΟΠΟΙΗΣΗ! Για να αποφύγετε οποιονδήποτε κίνδυνο λόγω κακής σταθερότητας της συσκευής, βεβαιωθείτε ότι έχει εγκατασταθεί σύμφωνα με τις οδηγίες.

Κίνδυνος από κρυοπαγήματα

Ποτέ μην βάζετε κατεψυγμένα τρόφιμα στο στόμα σας και αποφεύγετε να αγγίζετε κατεψυγμένα τρόφιμα, καθώς αυτό μπορεί να προκαλέσει χιονίστρες ή κρυοπαγήματα.

Ασφάλεια παιδιών και ευάλωτων ατόμων

Η συσκευή δεν προορίζεται για χρήση από άτομα (συμπεριλαμβανομένων παιδιών) με μειωμένες σωματικές, αισθητηριακές ή διανοητικές ικανότητες ή έλλειψη εμπειρίας και γνώσης, εκτός εάν υπάρχει συνεχής επίβλεψη ή τους έχουν δοθεί οδηγίες σχετικά με τη χρήση της συσκευής από άτομο υπεύθυνο για την ασφάλειά τους .

Θα πρέπει να παρακολουθείτε τα παιδιά για να εξασφαλίσετε ότι δεν παίζουν με τη συσκευή.

Ο καθαρισμός και η συντήρηση χρήστη δεν πρέπει να γίνονται από παιδιά χωρίς επίβλεψη.

Μην αφήνετε τα παιδιά να παίζουν με τη συσκευή.

Αφαιρέστε τη συσκευασία που προορίζεται για την προστασία της συσκευής ή συγκεκριμένων εξαρτημάτων κατά τη διάρκεια της μεταφοράς, και φυλάξτε την μακριά από παιδιά.

Υπάρχει κίνδυνος τραυματισμού ή ασφυξίας.

Μόνο για την Ευρωπαϊκή αγορά

Η συσκευή αυτή μπορεί να χρησιμοποιηθεί από παιδιά ηλικίας από 8 ετών και άνω και άτομα με μειωμένες σωματικές, αισθητηριακές ή διανοητικές ικανότητες ή έλλειψη εμπειρίας και γνώσης, εάν βρίσκονται υπό εποπτεία ή τους έχουν δοθεί οδηγίες σχετικά με τη χρήση της συσκευής με ασφαλή τρόπο και έχουν κατανοήσει όλους τους πιθανούς κινδύνους.

Τα παιδιά δεν πρέπει να παίζουν με τη συσκευή.

Ο καθαρισμός και η συντήρηση χρήστη δεν πρέπει να γίνονται από παιδιά χωρίς επίβλεψη.

Επιτρέπεται στα παιδιά ηλικίας από 3 έως 8 ετών να φορτώνουν και να αδειάζουν ψυκτικές συσκευές.

Προειδοποίηση σχετικά με το ψυκτικό μέσο

Η συσκευή περιέχει μια μικρή ποσότητα φιλικού προς το περιβάλλον αλλά εύφλεκτου αερίου R600a. Βεβαιωθείτε ότι δεν έχουν καταστραφεί τμήματα του συστήματος ψύξης. Η διαρροή αερίου δεν είναι επικίνδυνη για το περιβάλλον, αλλά μπορεί να προκαλέσει τραυματισμό στα μάτια ή φωτιά.

Σε περίπτωση διαρροής, αερίστε καλά το δωμάτιο, αποσυνδέστε τη συσκευή από την παροχή ρεύματος και καλέστε έναν τεχνικό σέρβις.

ΣΗΜΑΝΤΙΚΕΣ ΠΛΗΡΟΦΟΡΙΕΣ ΓΙΑ ΤΗ ΧΡΗΣΗ ΤΗΣ ΣΥΣΚΕΥΗΣ

ΠΡΟΕΙΔΟΠΟΙΗΣΗ! Αυτή η συσκευή προορίζεται για χρήση σε νοικοκυριά και παρόμοια περιβάλλοντα, όπως π.χ.

- χώροι κουζίνας προσωπικού σε καταστήματα, γραφεία και άλλα περιβάλλοντα εργασίας,
- αγροικίες και πελάτες σε ξενοδοχεία, μοτέλ και άλλα περιβάλλοντα οικιστικού τύπου,
- περιβάλλοντα τύπου ξενώνα,
- υπηρεσίες τροφοδοσίας και παρόμοιες υπηρεσίες μη λιανικού εμπορίου.

i **ΠΡΟΕΙΔΟΠΟΙΗΣΗ!** Διατηρείτε τα ανοίγματα αερισμού στο περίβλημα της συσκευής ή στην ενσωματωμένη δομή, ανοιχτά και χωρίς εμπόδια.

Η συσκευή δεν πρέπει να χρησιμοποιείται σε εξωτερικούς χώρους και δεν πρέπει είναι εκτεθειμένη στη βροχή.

Μην αποθηκεύετε στη συσκευή εκρηκτικές ουσίες όπως αεροζόλ με εύφλεκτο προωθητικό.

Εάν η συσκευή δεν πρόκειται να λειτουργήσει για μεγάλο χρονικό διάστημα, απενεργοποιήστε την χρησιμοποιώντας το αντίστοιχο κουμπί και αποσυνδέστε την από το ρεύμα. Αδειάστε τη συσκευή, ξεπαγώστε την, καθαρίστε την, και αφήστε την πόρτα ανοιχτή.

Σε περίπτωση σφάλματος ή διακοπής ρεύματος, μην ανοίξετε την κατάψυξη εκτός εάν ο καταψύκτης δεν έχει λειτουργήσει για πάνω από 16 ώρες. Μετά από αυτή την περίοδο, χρησιμοποιήστε τα κατεψυγμένα τρόφιμα ή εξασφαλίστε επαρκή ψύξη (π.χ. με μια συσκευή αντικατάστασης).

Τεχνικές πληροφορίες σχετικά με τη συσκευή

Η πινακίδα χαρακτηριστικών βρίσκεται στο εσωτερικό της συσκευής. Δείχνει τα δεδομένα σχετικά με την τάση, τον μικτό και τον καθαρό όγκο, τον τύπο και την ποσότητα του ψυκτικού και παρέχει πληροφορίες για τις κλιματικές κατηγορίες.

Εάν η γλώσσα στην πινακίδα χαρακτηριστικών δεν είναι η γλώσσα της επιλογής σας ή η γλώσσα της χώρας σας, αντικαταστήστε τη με εκείνη που σας παρέχεται.



ΠΡΟΣΤΑΣΙΑ ΠΕΡΙΒΑΛΛΟΝΤΟΣ

Η συσκευασία αποτελείται από φιλικά προς το περιβάλλον υλικά που μπορούν να ανακυκλωθούν, να απορριφθούν ή να καταστραφούν χωρίς κανένα κίνδυνο για το περιβάλλον.



Απόρριψη μιας παρωχημένης συσκευής

Για την προστασία του περιβάλλοντος, δώστε την παρωχημένη συσκευή σε ένα εξουσιοδοτημένο κέντρο συλλογής οικιακών συσκευών.

Πριν παραδώσετε την συσκευή, κάντε τα εξής:

- Αποσυνδέστε τη συσκευή από το ρεύμα
- Μην επιτρέπετε στα παιδιά να παίζουν με τη συσκευή.



ΠΡΟΕΙΔΟΠΟΙΗΣΗ! Μην βλάπτετε το κύκλωμα ψυκτικού μέσου. Αυτό θα αποτρέψει επίσης τη ρύπανση.



Το σύμβολο στο προϊόν ή στη συσκευασία του υποδηλώνει ότι το προϊόν δεν πρέπει να αντιμετωπίζεται όπως τα συνηθισμένα οικιακά απορρίμματα. Το προϊόν θα πρέπει να μεταφερθεί σε εξουσιοδοτημένο κέντρο συλλογής και επεξεργασίας αποβλήτων ηλεκτρικού και ηλεκτρονικού εξοπλισμού. Η σωστή διάθεση του προϊόντος θα βοηθήσει στην πρόληψη τυχόν αρνητικών επιπτώσεων στο περιβάλλον και την υγεία των ανθρώπων που θα μπορούσαν να συμβούν σε περίπτωση λανθασμένης απόρριψης του προϊόντος. Για λεπτομερείς πληροφορίες σχετικά με την απόρριψη και την επεξεργασία του προϊόντος, επικοινωνήστε με τον αρμόδιο δημοτικό φορέα που είναι υπεύθυνος για τη διαχείριση αποβλήτων, την υπηρεσία διάθεσης αποβλήτων ή το κατάστημα από το οποίο αγοράσατε το προϊόν.

ΣΥΜΒΟΥΛΕΣ ΓΙΑ ΕΞΟΙΚΟΝΟΜΗΣΗ ΕΝΕΡΓΕΙΑΣ ΣΤΙΣ ΣΥΣΚΕΥΕΣ ΨΥΞΗΣ


- Εγκαταστήστε τη συσκευή όπως περιγράφεται στο εγχειρίδιο οδηγιών.
- Μην ανοίγετε την πόρτα πιο συχνά από όσο είναι απαραίτητο.
- Περιστασιακά βεβαιωθείτε ότι η κυκλοφορία του αέρα κάτω από τη συσκευή είναι ανεμπόδιστη.
- Εάν ο στεγανοποιητικός δακτύλιος έχει υποστεί ζημιά ή δεν παρέχει τέλεια σφράγιση για οποιοδήποτε λόγο, πρέπει να αντικατασταθεί το συντομότερο δυνατόν.
- Αποθηκεύστε τα τρόφιμα σε καλά σφραγισμένα δοχεία ή άλλη κατάλληλη συσκευασία.
- Πριν την τοποθέτηση των τροφίμων στη συσκευή, αφήστε τα να κρυώσουν σε θερμοκρασία δωματίου.
- Ξεπαγώστε τα κατεψυγμένα τρόφιμα στο ψυγείο.
- Αφαιρέστε κάποια από τα ράφια της κατάψυξης, όπως περιγράφεται στο εγχειρίδιο οδηγιών, προκειμένου να χρησιμοποιήσετε ολόκληρο τον εσωτερικό χώρο.
- Αποψύξτε τον συμβατικό καταψύκτη σας όταν δημιουργηθεί ένα στρώμα πάχνης ή πάγου περίπου 3-5 χιλιοστών, στις επιφάνειες ψύξεως.
- Βεβαιωθείτε ότι η διάταξη των ραφιών είναι ομοίμορφη και ότι το φαγητό τοποθετείται έτσι ώστε ο αέρας να μπορεί να κυκλοφορεί ελεύθερα στο εσωτερικό της συσκευής (παρατηρήστε τη συνιστώμενη τοποθέτηση τροφίμων, όπως περιγράφεται στις οδηγίες).
- Σε συσκευές με ανεμιστήρα, να μην εμποδίζονται οι υποδοχές του ανεμιστήρα.
- Αν δεν χρειάζεστε τον ανεμιστήρα ή τον ιονιστή, απενεργοποιήστε τα ώστε να μειώσετε την κατανάλωση ενέργειας.

ΕΓΚΑΤΑΣΤΑΣΗ ΚΑΙ ΣΥΝΔΕΣΗ

ΕΠΙΛΟΓΗ ΤΟΥ ΔΩΜΑΤΙΟΥ

- Εγκαταστήστε τη συσκευή σε ξηρό και καλά αεριζόμενο δωμάτιο. Η συσκευή θα λειτουργεί σωστά αν η θερμοκρασία περιβάλλοντος είναι στο διάστημα που καθορίζεται στον πίνακα. Η κατηγορία συσκευής αναφέρεται στην πινακίδα τύπου/ετικέτα με τις βασικές πληροφορίες για τη συσκευή.

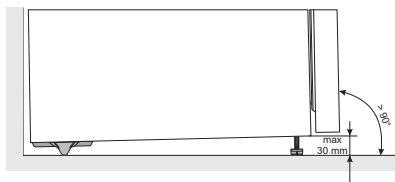
Περιγραφή	Κλάση	Εύρος θερμοκρασίας περιβάλλοντος °C	Σχετική υγρασία
Εκτεταμένη εύκρατη	SN	+10 έως +32	≤ 75%
Εύκρατη	N	+16 έως +32	
Υποτρο-πική	ST	+16 έως +38	
Τροπική	T	+16 έως +43	

-  Μην τοποθετείτε τη συσκευή σε χώρο όπου η θερμοκρασία μπορεί να πέσει κάτω από τους 5 °C καθώς αυτό μπορεί να προκαλέσει μη φυσιολογική λειτουργία ή βλάβη της συσκευής!

- Μετά την εγκατάσταση, η κυρίως πρίζα σύνδεσης της συσκευής πρέπει να είναι προσβάσιμη!
- Αυτή η συσκευή δεν προορίζεται για χρήση ως εντοιχισμένη συσκευή.
- Μην τοποθετείτε τη συσκευή κοντά σε άλλες συσκευές που εκπέμπουν θερμότητα, όπως ηλεκτρική κουζίνα, φούρνο, σόμπα, καλοριφέρ, θερμοσίφωνα κ.λπ. και μην την εκθέτετε σε άμεσο ηλιακό φως. Η συσκευή πρέπει να απέχει τουλάχιστον 3 εκ από ηλεκτρική κουζίνα ή κουζίνα γκαζιού και τουλάχιστον 30 εκ. μακριά από σόμπα πετρελαίου ή στερεού καυσίμου. Εάν η απόσταση μεταξύ αυτής της πηγής θερμότητας και της συσκευής είναι μικρότερη, χρησιμοποιήστε ένα μονωτικό πλαίσιο.

Σημείωση: Τοποθετήστε τη συσκευή σε ένα αρκετά μεγάλο δωμάτιο. Πρέπει να υπάρχει τουλάχιστον 1 m³ χώρου ανά 8 γραμμάρια ψυκτικού υγρού. Η ποσότητα ψυκτικού υγρού εμφανίζεται στην πινακίδα τύπου στο εσωτερικό της συσκευής.

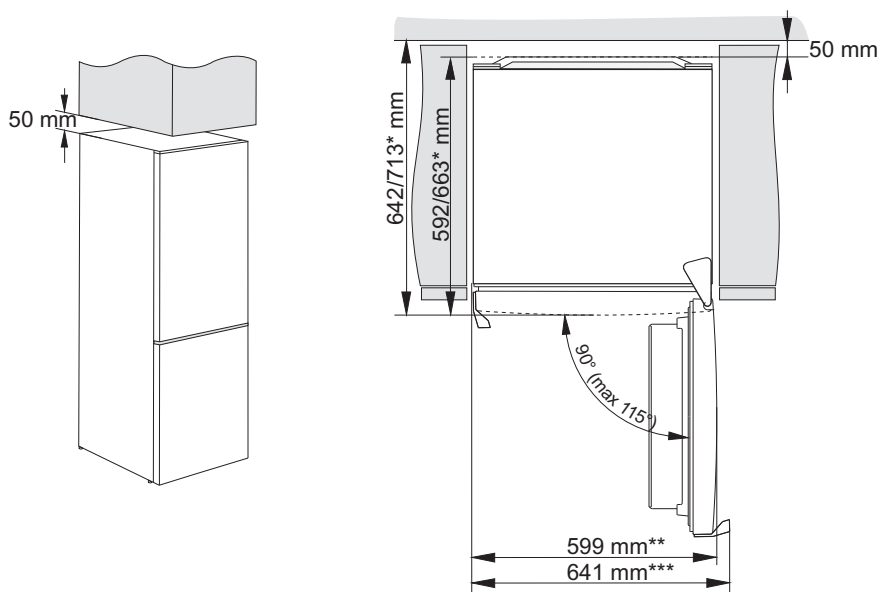
ΤΟΠΟΘΕΤΗΣΗ ΣΥΣΚΕΥΗΣ



Η εγκατάσταση της συσκευής πρέπει να πραγματοποιείται από τουλάχιστον δύο άτομα για να αποφευχθεί τυχόν τραυματισμός ή ζημιά στη συσκευή.

- Η συσκευή πρέπει να στέκεται όρθια ή να έχει κλίση ελαφρώς προς τα πίσω. Θα πρέπει να είναι ευθυγραμμισμένη και τοποθετημένη σε σταθερή βάση. Στο μπροστινό μέρος, η συσκευή είναι εξοπλισμένη με δύο ρυθμιζόμενα πόδια που μπορούν να χρησιμοποιηθούν για την ευθυγράμμιση της συσκευής. Στην πίσω πλευρά, οι τροχίσκοι επιτρέπουν την ευκολότερη εγκατάσταση της συσκευής (μόνο σε ορισμένα μοντέλα).
 - Αφού ευθυγραμμίσετε τη συσκευή χρησιμοποιώντας τα ρυθμιζόμενα πόδια, ρυθμίστε το πρόσθετο πόδι για επιπλέον σταθερότητα της συσκευής.
- Πρέπει να υπάρχει απόσταση τουλάχιστον 5 εκ. μεταξύ της συσκευής και οποιουδήποτε ντουλαπιού που είναι τοποθετημένο πάνω από αυτήν, ώστε να επιτρέπεται επαρκής ψύξη της μονάδας συμπτυκνωτή.
 - Μην εκθέτετε τη συσκευή σε άμεσο ηλιακό φως και μην την τοποθετείτε κοντά σε πηγές θερμότητας. Εάν αυτό δεν μπορεί να αποφευχθεί, εγκαταστήστε ανάμεσα ένα μονωτικό πλαίσιο.

- Η συσκευή προορίζεται για ελεύθερη, μη εντοιχισμένη εγκατάσταση. Για την επίτευξη της ονομαστικής/ελάχιστης κατανάλωσης ενέργειας, να αφήνεται πάντα ελεύθερο χώρο 50 χλστ. μεταξύ του τοίχου και του πίσω μέρους της συσκευής, καθώς και πάνω από τη συσκευή. Επίσης, φροντίστε να υπάρχει επαρκής κυκλοφορία αέρα και στις δύο πλευρές της συσκευής καθώς και πάνω από αυτήν.
- Η συσκευή μπορεί επίσης να τοποθετηθεί δίπλα ή ανάμεσα σε ντουλάπια κουζίνας, ή δίπλα σε τοίχο. Σε περίπτωση τέτοιας τοποθέτησης, η συσκευή θα λειτουργεί άψογα, αλλά υπάρχει πιθανότητα αύξησης της κατανάλωσης ενέργειας. Τηρήστε τον ελάχιστο ελεύθερο χώρο πάνω και πίσω από τη συσκευή, όπως υποδεικνύεται στο σχήμα.
- Λάβετε υπόψη το χώρο ή το διάκενο που απαιτείται για να ανοίξετε την πόρτα της συσκευής, ώστε να μπορούν τα συρτάρια και τα ράφια να ανοίγουν ή να αφαιρούνται ανεμπόδιστα (βλ. διάγραμμα εγκατάστασης).



* νάλογα με το μοντέλο

** μοντέλο με ενσωματωμένη λαβή

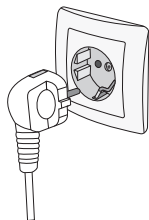
*** μοντέλο με εξωτερική / προεξέχουσα λαβή

Σημείωση: Όταν οι συσκευές τοποθετούνται η μια δίπλα στην άλλη, είναι απαραίτητη η αγορά και χρήση ενός αντι-υγραντικού σετ (προϊόν αντι-συμπύκνωσης)!

Κωδικοί παραγγελίας του σετ:

στεγνό δωμάτιο (σχετική υγρασία κάτω από 60%)	Ύψος συσκευών 1850 χιλιοστά
ΠΛΑΣΤΙΚΗ ΤΑΙΝΙΑ	
ΓΚΡΙ	850659

ΣΥΝΔΕΣΗ ΤΗΣ ΣΥΣΚΕΥΗΣ



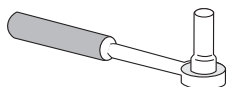
- Συνδέστε τη συσκευή στην πρίζα, χρησιμοποιώντας ένα καλώδιο σύνδεσης. Η πρίζα θα πρέπει να διαθέτει γείωση (υποδοχή ασφάλειας). Η τάση και η συχνότητα ρεύματος αναγράφονται στην πλάκα / ετικέτα με τις βασικές πληροφορίες της συσκευής.
- Η συσκευή πρέπει να συνδεθεί με το δίκτυο ηλεκτρικής ενέργειας και να είναι γειωμένη σύμφωνα με τα ισχύοντα πρότυπα και τους κανονισμούς. Η συσκευή μπορεί να αντέξει βραχυπρόθεσμες αποκλίσεις από την ενδεικτική τάση, αλλά όχι περισσότερο από +/- 6%.

ΟΔΗΓΙΕΣ ΓΙΑ ΤΗΝ ΑΝΤΙΣΤΡΟΦΗ ΑΝΟΙΓΜΑΤΟΣ ΤΗΣ ΠΟΡΤΑΣ

Η κατεύθυνση προς την οποία ανοίγει η πόρτα της συσκευής μπορεί να αντιστραφεί.

Σημείωση: Αποσυνδέστε τη συσκευή από το ηλεκτρικό δίκτυο πριν αντιστρέψετε την κατεύθυνση ανοίγματος της πόρτας.

Απαιτούμενα εργαλεία:



Κλειδί σύσφιξης No. 8,



σταυροκατσάβιδο



Επίπεδο κατσαβίδι



Γαλλικό κλειδί No. 8

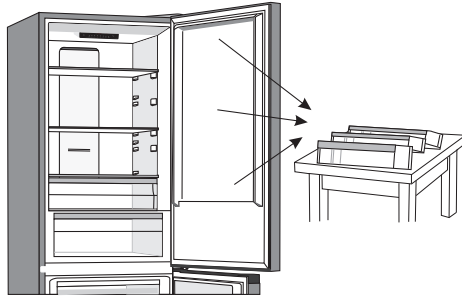
Σημείωση:

- Εάν η συσκευή πρέπει να γείρει για να επιτρέψει την πρόσβαση σε εξαρτήματα στο κάτω μέρος, ζητήστε βοήθεια από κάποιο άλλο άτομο ή τοποθετήστε απαλά τη συσκευή σε κάποια μαλακή επιφάνεια για να μην προκληθεί ζημιά. Για να αντιστρέψετε την κατεύθυνση ανοίγματος, προχωρήστε ως εξής.

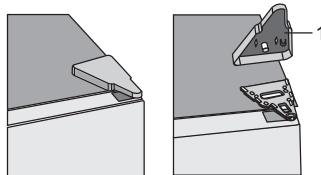


- Η διαδικασία αναστροφής της πόρτας που περιγράφεται παρακάτω διαφέρουν στα μοντέλα με μονάδα ελέγχου εγκατεστημένη μέσα στη συσκευή και σε εκείνα με μονάδα ελέγχου εγκατεστημένη στην πόρτα της συσκευής. Επομένως, προσέξτε το σχετικό μέρος της συσκευής σας στα βήματα 2, 3, 6 και 15.

1. Τοποθετήστε τη συσκευή σε όρθια θέση. Ανοίξτε την επάνω πόρτα και αφαιρέστε τα ράφια της πόρτας (για να μην προκληθούν ζημιές κατά τη διαδικασία). Κλείστε την πόρτα.

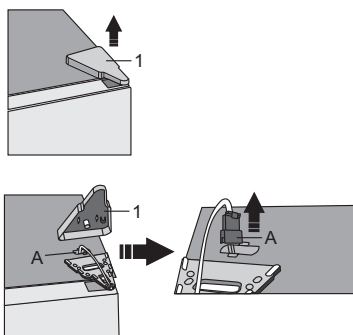


- 2.A. Μονάδα ελέγχου στο εσωτερικό της συσκευής;
Αφαιρέστε τον επάνω μεντεσέ (1).



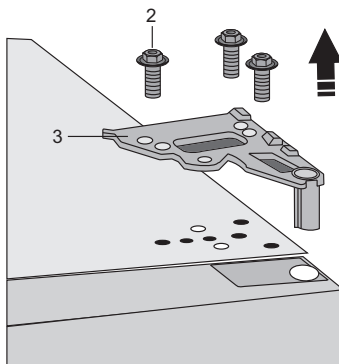
2.B. Μονάδα ελέγχου στην πόρτα της συσκευής:

Αφαιρέστε το κάλυμμα του άνω μεντεσέ (1). Προσέξτε ιδιαίτερα να μην προκαλέσετε ζημιά στο συνδετικό (A). Αποσυνδέστε το συνδετικό (A).



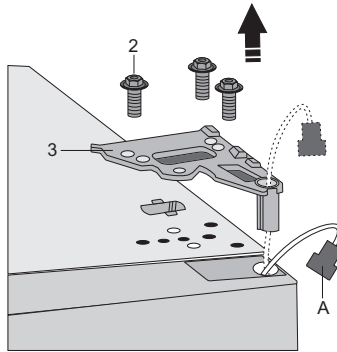
3.A. Μονάδα ελέγχου στο εσωτερικό της συσκευής:

Ξεβιδώστε τις βίδες (2) και αφαιρέστε τον μεντεσέ (3). Κρατήστε την πόρτα όσο εκτελείτε τις εργασίες για να μην πέσει.

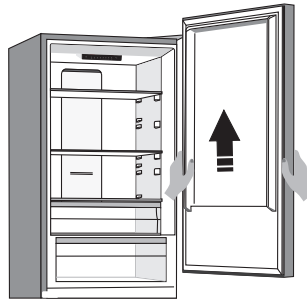


3.B. Μονάδα ελέγχου στην πόρτα της συσκευής:

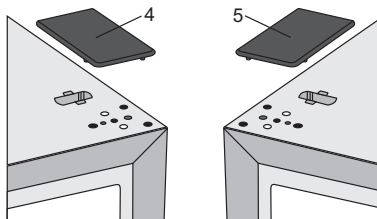
Ξεβιδώστε τις βίδες (2) και αφαιρέστε τον μεντεσέ (3). Περάστε το συνδετικό (A) μέσα από την οπή του μεντεσέ. Κρατήστε την πόρτα ενώ εκτελείτε τις εργασίες για να μην πέσει.



4. Αφαιρέστε την επάνω πόρτα από το μεσαίο μεντεσέ σηκώνοντάς την προσεκτικά ευθεία προς τα πάνω. Τοποθετήστε την πόρτα σε μια απαλή επιφάνεια.

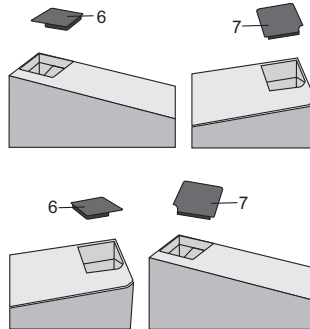


5. Βγάλτε το (δεξί) καπάκι / κάλυμμα (4) από τη σακούλα και τοποθετήστε το στο σημείο από το οποίο αφαιρέθηκε ο άνω μεντεσές. Αφαιρέστε και φυλάξτε το καπάκι / κάλυμμα από την άλλη πλευρά (5) στην οποία θα μεταφερθεί ο μεντεσές.



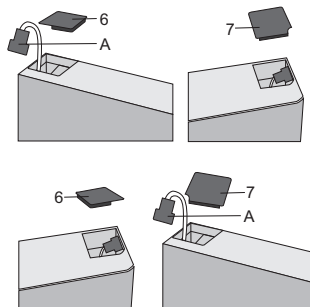
6.A. Μονάδα ελέγχου στο εσωτερικό της συσκευής:

Αφαιρέστε το καπάκι (6) από την αριστερή πλευρά της επάνω πόρτας. Στη συνέχεια, αφαιρέστε το καπάκι (7) από τη δεξιά πλευρά της επάνω πόρτας. Τοποθετήστε το καπάκι (7) στην αριστερή πλευρά της επάνω πόρτας και τοποθετήστε το καπάκι (6) στη δεξιά πλευρά της επάνω πόρτας.

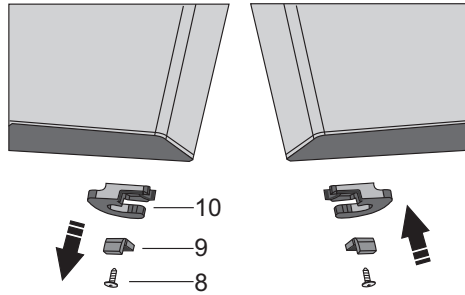


6.B. Μονάδα ελέγχου στην πόρτα της συσκευής:

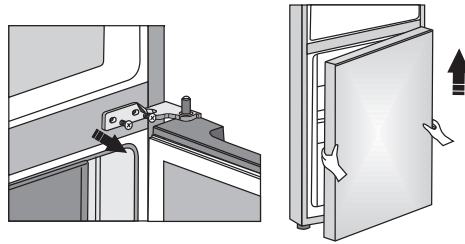
Αφαιρέστε το καπάκι (6) από την αριστερή πλευρά της επάνω πόρτας και τραβήξτε έξω το συνδετικό (A). Στη συνέχεια, αφαιρέστε το καπάκι (7) από τη δεξιά πλευρά της επάνω πόρτας. Τοποθετήστε το καπάκι (7) στην αριστερή πλευρά της επάνω πόρτας και τοποθετήστε το καπάκι (6) στη δεξιά πλευρά της επάνω πόρτας.



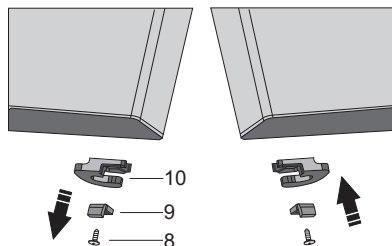
7. Ξεβιδώστε τη βίδα (8) και αφαιρέστε το άγκιστρο συγκράτησης της πόρτας (10) και το στοπ της πόρτας (9). Στη συνέχεια, χρησιμοποιήστε μια βίδα (8) για να εγκαταστήσετε το άγκιστρο συγκράτησης της πόρτας που παρέχεται στη σακούλα και το στοπ της πόρτας (9). Φυλάξτε το άγκιστρο συγκράτησης της πόρτας (10) για την περίπτωση που το χρειαστείτε αργότερα.



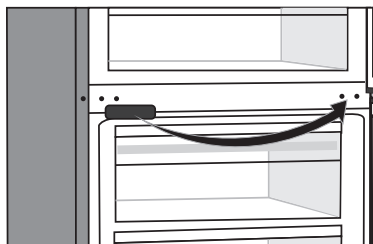
8. Ξεβιδώστε τις βίδες από το μεσαίο μεντεσέ και αφαιρέστε την. Στη συνέχεια, βγάλτε την κάτω πόρτα από τον κάτω μεντεσέ.



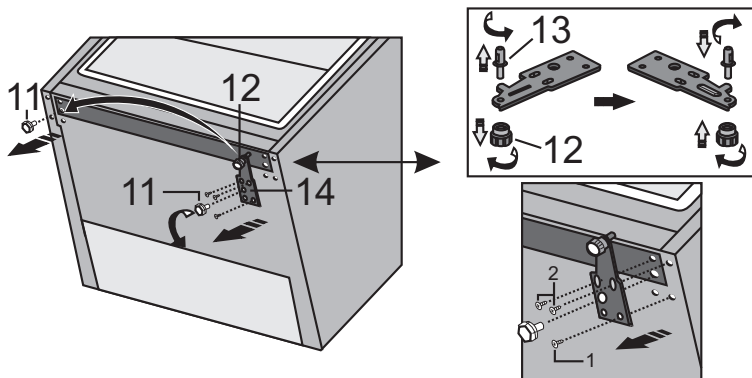
9. Τοποθετήστε την κάτω πόρτα σε μια απαλή επιφάνεια. Ξεβιδώστε τη βίδα (8) και αφαιρέστε το άγκιστρο συγκράτησης της πόρτας (10) και το στοπ της πόρτας (9). Στη συνέχεια, χρησιμοποιήστε μια βίδα (8) για να στερεώσετε το άγκιστρο συγκράτησης πόρτας που παρέχεται στη σακούλα και το στοπ πόρτας (9). Φυλάξτε το άγκιστρο συγκράτησης πόρτας (10) για την περίπτωση που το χρειαστείτε αργότερα.



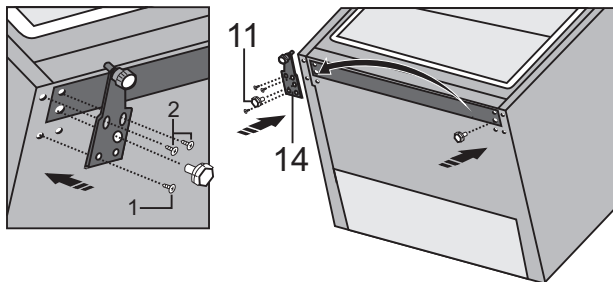
10. Αφαιρέστε το κάλυμμα του μεσαίου μεντεσέ και τοποθετήστε το στην αντίθετη πλευρά.



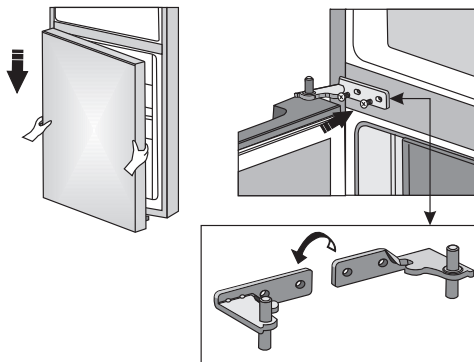
11. Γείρετε τη συσκευή προς τα πίσω και αφαιρέστε το ρυθμιζόμενο πόδι (11).
 12. Ξεβιδώστε τις τρεις βίδες στον κάτω μεντεσέ (14) και αφαιρέστε τον. Αφαιρέστε το επιπλέον πόδι (12) από τον πείρο (13) του κάτω μεντεσέ. Ξεβιδώστε τον πείρο (13) από τον κάτω μεντεσέ και βιδώστε τον στην αντίθετη πλευρά του μεντεσέ μαζί με το επιπλέον πόδι (12).



13. Στερεώστε τον μεντεσέ (14) στην αντίθετη πλευρά χρησιμοποιώντας τις βίδες. Οι βίδες πρέπει να τοποθετηθούν με τη σειρά που εμφανίζεται στην παρακάτω εικόνα. Πρώτα βιδώστε τη βίδα 1 και μετά τις βίδες 2. Στη συνέχεια, βιδώστε τα ρυθμιζόμενα πόδια (11).

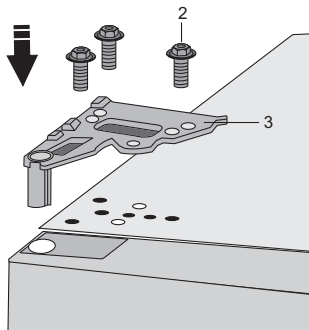
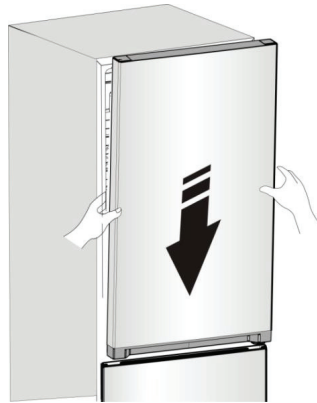


14. Τοποθετήστε την κάτω πόρτα στον κάτω μεντεσέ και κρατήστε τα στη θέση τους. Περιστρέψτε τον μεσαίο μεντεσέ κατά 180°. Τοποθετήστε τη ροδέλα στη σωστή θέση και ρυθμίστε τη θέση του μεσαίου μεντεσέ, ώστε να μπορείτε να εγκαταστήσετε και να στερεώσετε την κάτω πόρτα.



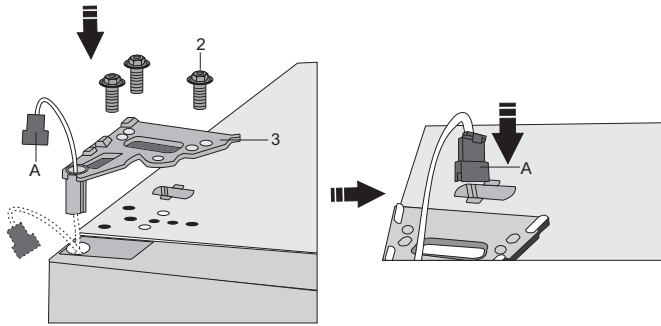
15.A. Μονάδα ελέγχου στο εσωτερικό της συσκευής:

Τοποθετήστε την επάνω πόρτα στη σωστή θέση και χρησιμοποιήστε τις βίδες (2) για να στερεώσετε τον άνω μεντεσέ (3). Κρατήστε τη πάνω πόρτα στη θέση της ενώ τις τοποθετείτε.

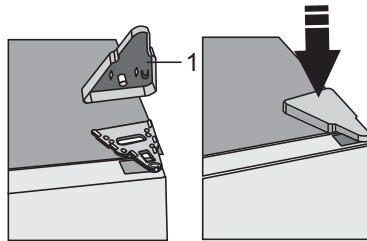


15.B. Μονάδα ελέγχου στην πόρτα της συσκευής:

Τοποθετήστε σωστά την επάνω πόρτα, περάστε το συνδετικό (A) μέσα από την οπή στον άνω μεντεσέ (3) και χρησιμοποιήστε τις βίδες (2) για να το στερεώσετε. Κρατήστε την πάνω πόρτα στη θέση της όσο τοποθετείτε τις βίδες. Επανασυνδέστε το συνδετικό (A).



16. Επανατοποθετήστε το κάλυμμα του άνω μεντεσέ (1).

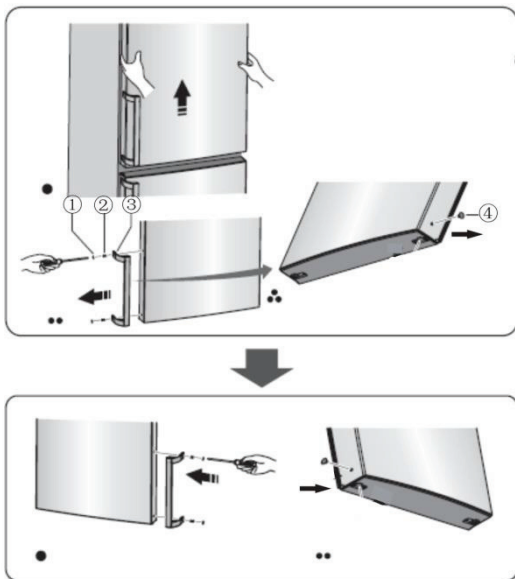


17. Ανοίξτε την επάνω πόρτα και τοποθετήστε ξανά το ράφι της πόρτας. Στη συνέχεια, κλείστε την πόρτα.

Σημείωση: Εάν το μοντέλο σας διαθέτει λαβή, μετακινήστε την στην αντίθετη πλευρά ακολουθώντας τις παρακάτω οδηγίες. Αφαιρέστε την επάνω πόρτα και ακουμπήστε την σε μια απαλή επιφάνεια.

Αφαιρέστε τα πώματα (1) και (4) και ξεβιδώστε τις βίδες (2) όπως φαίνεται στην εικόνα.

Επανατοποθετήστε τη λαβή (3) στην αντίθετη πλευρά, σφίξτε τις βίδες (2) και τοποθετήστε ξανά τα καπάκια (1) και (4).

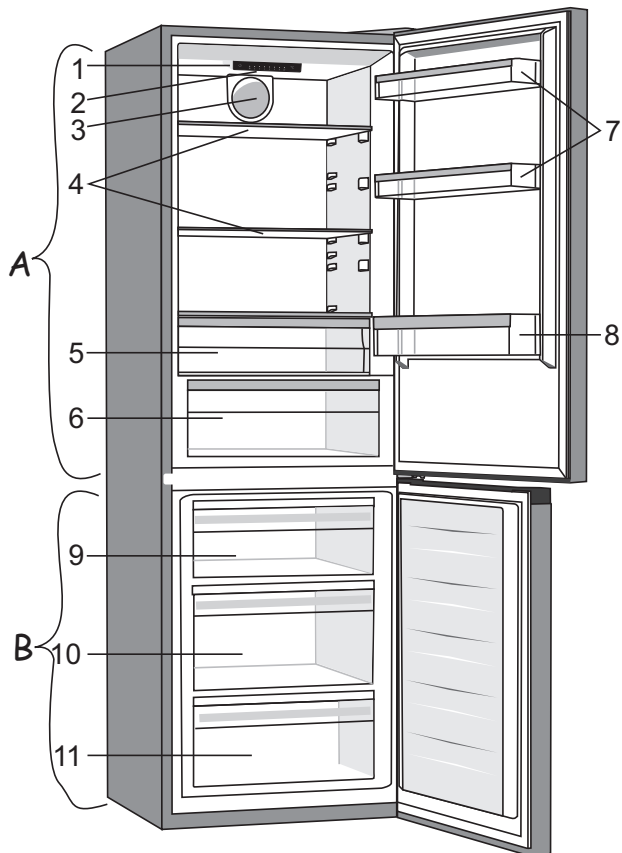


ΠΕΡΙΓΡΑΦΗ ΣΥΣΚΕΥΗΣ

Ο εσωτερικός εξοπλισμός της συσκευής ενδέχεται να αλλάζει σύμφωνα με το μοντέλο της συσκευής.

Το προϊόν αυτό περιέχει φωτεινή πηγή της τάξης ενεργειακής απόδοσης (G).

Συμβατική συσκευή



A Χώρος ψυγείου

- 1 Μονάδα ελέγχου
- 2 Φωτισμός LED
- 3 Ανεμιστήρας με ιονιστή
- 4 Γυάλινα ράφια
- 5 Συρτάρι FreshZone
- 6 Συρτάρι φρούτων και λαχανικών CrispZone με έλεγχο υγρασίας *
- 7 Βαθύ και ρηχό ράφι πόρτας
- 8 Ράφι για μπουκάλια

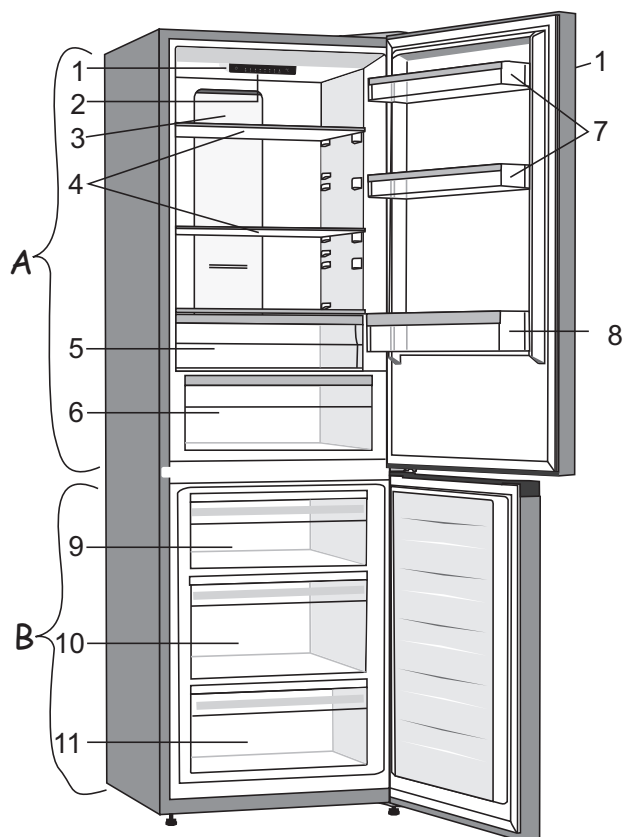
B Κατάψυκτης

- 9 Πάνω συρτάρι κατάψυξης και αποθήκευσης
- 10 Βαθύ συρτάρι για κατάψυξη και αποθήκευση
- 11 Κάτω συρτάρι αποθήκευσης

- Τα συρτάρια είναι εφοδιασμένα με ένα σύστημα που τα εμποδίζει να τραβιούνται έξω ακούσια. Για να αφαιρέσετε ένα συρτάρι από τη συσκευή, τραβήξτε το μέχρι να φτάσει στο τέρμα, στη συνέχεια σηκώστε το και τραβήξτε το έξω.

* Μόνο σε ορισμένα μοντέλα.

Συσκευή NoFrost



A Χώρος ψυγείου

- 1 Μονάδα ελέγχου**
- 2 Φωτισμός LED
- 3 Ανεμιστήρας με ιονιστή
- 4 Γυάλινα ράφια
- 5 Συρτάρι FreshZone
- 6 Συρτάρι φρούτων και λαχανικών CrispZone με έλεγχο υγρασίας *
- 7 Βαθύ και ρηχό ράφι πόρτας
- 8 Ράφι για μπουκάλια

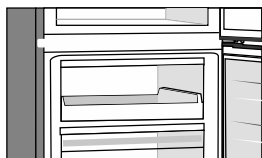
B Καταψύκτης

- 9 Πάνω συρτάρι κατάψυξης και αποθήκευσης***
- 10 Βαθύ συρτάρι για κατάψυξη και αποθήκευση
- 11 Κάτω συρτάρι αποθήκευσης

- Τα συρτάρια είναι εφοδιασμένα με ένα σύστημα που τα εμποδίζει να τραβιούνται έξω ακούσια. Για να αφαιρέσετε ένα συρτάρι από τη συσκευή, τραβήξτε το μέχρι να φτάσει στο τέρμα, στη συνέχεια σηκώστε το και τραβήξτε το έξω.

* Μόνο σε ορισμένα μοντέλα.

** Σε ορισμένα μοντέλα, η μονάδα ελέγχου βρίσκεται στην πόρτα.

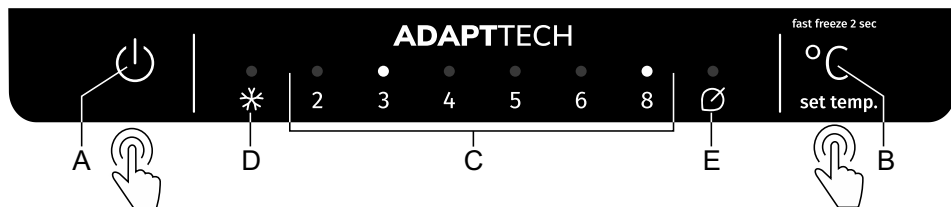


*** Ορισμένα μοντέλα έχουν δίσκο αντί για το άνω συρτάρι.

ΛΕΙΤΟΥΡΓΙΑ ΤΗΣ ΣΥΣΚΕΥΗΣ

ΜΟΝΑΔΑ ΕΛΕΓΧΟΥ 1

(ΧΕΙΡΙΣΤΗΡΙΟ ΣΤΟ ΕΣΩΤΕΡΙΚΟ ΤΗΣ ΣΥΣΚΕΥΗΣ)

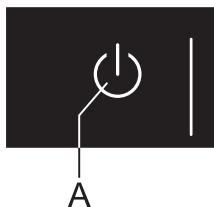


- A** Πλήκτρο ενεργοποίησης / απενεργοποίησης συσκευής
- B** Πλήκτρο ρύθμισης θερμοκρασίας και επιπλέον λειτουργιών
- C** Ένδειξη ρύθμισης θερμοκρασίας για το ψυγείο
Ανάβει η φωτεινή ένδειξη πάνω από την επιλεγμένη θερμοκρασία
- D** Ένδειξη λειτουργίας ενίσχυσης κατάψυξης
Εάν ενεργοποιηθεί η εντατική κατάψυξη (ενίσχυση κατάψυξης), θα ανάψει η φωτεινή ένδειξη πάνω από το σύμβολο **D**.
- E** Ένδειξη λειτουργίας **Eco**
Εάν η λειτουργία **Eco** είναι ενεργοποιημένη, θα ανάψει η φωτεινή ένδειξη πάνω από το σύμβολο **E**.

Για να ρυθμίσετε τη θερμοκρασία της συσκευής ή να ενεργοποιήσετε τη λειτουργία **Eco**, πιέστε διαδοχικά το πλήκτρο **B**. Η ένδειξη κινείται στις ρυθμίσεις με κυκλικό τρόπο, από δεξιά προς αριστερά. Τρία δευτερόλεπτα αφού σταματήσετε να πιέζετε το πλήκτρο, η ρύθμιση θα αποθηκευτεί αυτόματα και θα ανάψει το σχετικό σύμβολο.

Για να ενεργοποιήσετε ή να απενεργοποιήσετε την εντατική κατάψυξη (ενίσχυση κατάψυξης), πιέστε το πλήκτρο **B** και κρατήστε το πατημένο για μερικά δευτερόλεπτα.

ΕΝΕΡΓΟΠΟΙΗΣΗ / ΑΠΕΝΕΡΓΟΠΟΙΗΣΗ ΣΥΣΚΕΥΗΣ



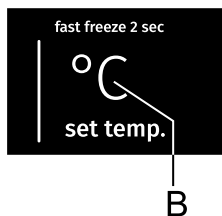
Ενεργοποίηση της συσκευής: Για να ενεργοποιήσετε τη συσκευή, πιέστε το πλήκτρο **A**.

Απενεργοποίηση της συσκευής: Πατήστε ξανά το πλήκτρο **A** και κρατήστε το για 2 δευτερόλεπτα. Η συσκευή θα απενεργοποιηθεί, αλλά θα μείνει σε κατάσταση αναμονής.

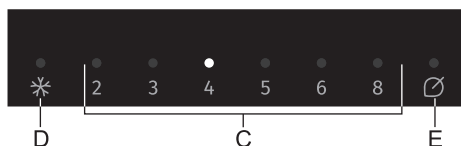
ΡΥΘΜΙΣΗ ΤΗΣ ΘΕΡΜΟΚΡΑΣΙΑΣ ΣΤΗ ΣΥΣΚΕΥΗ



- Η εργοστασιακή προεπιλεγμένη ρύθμιση είναι η συνιστώμενη θερμοκρασία των 4 °C. Σε αυτήν τη ρύθμιση, η θερμοκρασία στο χώρο κατάψυξης θα είναι περίπου -18 °C.
- Μετά την ενεργοποίηση της συσκευής, ενδέχεται να χρειαστούν αρκετές ώρες για να επιτευχθεί η καθορισμένη θερμοκρασία. Μην τοποθετείτε τρόφιμα στο ψυγείο πριν η θερμοκρασία φτάσει στην επιλεγμένη ρύθμιση.



- Ρυθμίστε τη θερμοκρασία όπως θέλετε χρησιμοποιώντας το πλήκτρο **B**.
- Ρυθμίστε την επιθυμητή θερμοκρασία πατώντας διαδοχικά το πλήκτρο **B**.
- Η φωτεινή ένδειξη περιστρέφεται κυκλικά στις ρυθμίσεις, από δεξιά προς τα αριστερά.



Οι ενδείξεις 2, 3, 4, 5, 6 και 8 δείχνουν τη θερμοκρασία σε βαθμούς Κελσίου (°C) στο ψυγείο.

- Συνιστούμε να ρυθμίσετε τη θερμοκρασία στους +4 °C, καθώς αυτό θα διατηρήσει την ποιότητα και τη φρεσκάδα των τροφίμων περισσότερο.
- Η θερμοκρασία στο ψυγείο επηρεάζει επίσης τη θερμοκρασία στο χώρο κατάψυξης. Για χαμηλότερη θερμοκρασία στο χώρο του καταψύκτη, επιλέξτε μια χαμηλότερη θερμοκρασία στο χώρο του ψυγείου.
- Εάν η θερμοκρασία του δωματίου όπου είναι εγκατεστημένη η συσκευή είναι χαμηλότερη από 16 °C, συνιστούμε να ρυθμίσετε τη θερμοκρασία κάτω από 4 °C.

ΛΕΙΤΟΥΡΓΙΑ ΕΝΤΑΤΙΚΗΣ ΚΑΤΑΨΥΞΗΣ (ΕΝΙΣΧΥΣΗ ΚΑΤΑΨΥΚΤΗ)

- Χρησιμοποιήστε αυτήν τη ρύθμιση αφού ενεργοποιήσετε τη συσκευή για πρώτη φορά, πριν από τον καθαρισμό ή 24 ώρες πριν προσθέσετε μεγάλη ποσότητα τροφίμων.



Ενεργοποίηση: Για να ενεργοποιήσετε την εντατική κατάψυξη, πιέστε το πλήκτρο **B** και κρατήστε το μέχρι να ανάψει η φωτεινή ένδειξη πάνω από το σύμβολο **D**.



- Όταν η λειτουργία εντατικής κατάψυξης είναι ενεργοποιημένη, η συσκευή θα λειτουργεί με μέγιστη ισχύ. Κατά τη διάρκεια αυτής της περιόδου, η λειτουργία ενδέχεται να είναι προσωρινά κάπως πιο δυνατή.



- Όταν είναι ενεργοποιημένη η λειτουργία εντατικής κατάψυξης, η θερμοκρασία μπορεί να είναι χαμηλότερη τόσο στο ψυγείο όσο και στο χώρο κατάψυξης.

- Όταν είναι ενεργοποιημένη η εντατική κατάψυξη, μπορείτε να ρυθμίσετε τη θερμοκρασία του ψυγείου πιέζοντας απαλά το πλήκτρο **B**.

Απενεργοποίηση: Πιέστε και κρατήστε πατημένο το πλήκτρο **B** ξανά, έως ότου σβήσει το φως πάνω από το σύμβολο **D**. Εάν η εντατική λειτουργία κατάψυξης δεν απενεργοποιηθεί χειροκίνητα, θα απενεργοποιηθεί αυτόματα (μετά από περίπου δύο ημέρες) και η θερμοκρασία θα επιστρέψει στην πιο πρόσφατα καθορισμένη τιμή.

- Εάν γίνει διακοπή ρεύματος ενώ η λειτουργία εντατικής κατάψυξης είναι ενεργή, η λειτουργία θα επανεκκινήσει όταν επανέλθει το ρεύμα.

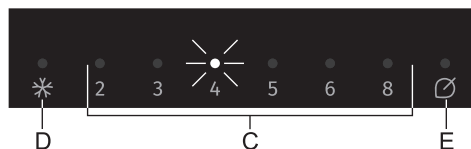
ΛΕΙΤΟΥΡΓΙΑ ECO



Ενεργοποίηση: Για να ενεργοποιήσετε τη λειτουργία Eco, πιέστε το πλήκτρο **B** μέχρι να ανάψει το φως πάνω από το σύμβολο **E**. Όταν αυτή η λειτουργία είναι ενεργοποιημένη, η συσκευή λειτουργεί υπό από τις βέλτιστες ρυθμίσεις.

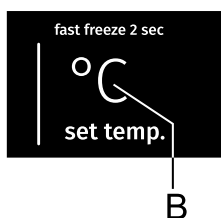
Απενεργοποίηση: Για να απενεργοποιήσετε τη λειτουργία **Eco**, χρησιμοποιήστε το πλήκτρο **B** για να επιλέξετε την επιθυμητή θερμοκρασία.

ΕΙΔΟΠΟΙΗΣΗ ΥΨΗΛΗΣ ΘΕΡΜΟΚΡΑΣΙΑΣ



Εάν η θερμοκρασία στο εσωτερικό της συσκευής είναι πολύ υψηλή, θα ενεργοποιηθεί ο ηχητικός συναγερμός (διακεκομμένος ήχος) και η φωτεινή ένδειξη σήματος πάνω από την καθορισμένη θερμοκρασία (**C**) θα αρχίσει να αναβοσβήνει.

- Κάθε φορά που ενεργοποιείτε τη συσκευή χρησιμοποιώντας το πλήκτρο **A**, ενεργοποιείται μια καθυστέρηση 24 ωρών στη λειτουργία ειδοποίησης. Εάν η συσκευή δεν φτάσει σε αρκετά χαμηλή θερμοκρασία μετά από αυτήν την περίοδο, η ηχητική ειδοποίηση θα ενεργοποιηθεί.



Απενεργοποίηση ηχητικής ειδοποίησης:

- Για να αναγνωρίσετε και να απενεργοποιήσετε την ηχητική ειδοποίηση, πιέστε το πλήκτρο **B**. Εάν η ηχητική ειδοποίηση δεν απενεργοποιηθεί, θα ενεργοποιείται κάθε ώρα για περίπου 15 λεπτά.
- Όταν πιέσετε το πλήκτρο **B** για πρώτη φορά, ο ηχητικός ειδοποίηση θα αναγνωριστεί και θα απενεργοποιηθεί. Όταν πιέσετε ξανά το πλήκτρο **B**, θα λειτουργεί ήδη ως πλήκτρο προσαρμογής ρυθμίσεων.
- Το φως πάνω από την καθορισμένη θερμοκρασία **C** θα αναβοσβήνει έως ότου η συσκευή φτάσει σε αρκετά χαμηλή θερμοκρασία.

ΕΙΔΟΠΟΙΗΣΗ ΑΝΟΙΧΤΗΣ ΠΟΡΤΑΣ

Συμβατικές συσκευές (χειροκίνητη απόψυξη του καταψύκτη):

Εάν η πόρτα του ψυγείου μείνει ανοιχτή για περισσότερο από 2 λεπτά, θα ενεργοποιηθεί ένας ηχητικός συναγερμός (επαναλαμβανόμενο ακουστικό σήμα). Εάν ο συναγερμός δεν απενεργοποιηθεί χειροκίνητα, θα ηχεί για 10 λεπτά.

Απενεργοποίηση του συναγερμού: Για να απενεργοποιήσετε τον συναγερμό, κλείστε την πόρτα.



Εάν απενεργοποιήσετε τον συναγερμό πιέζοντας το πλήκτρο **B**, ο συναγερμός θα επανενεργοποιηθεί σε 4 λεπτά εάν η πόρτα είναι ακόμα ανοιχτή.



Εάν αφήσετε την πόρτα ανοιχτή για περισσότερο από 10 λεπτά, ο συναγερμός θα σταματήσει και το φως πάνω από την ένδειξη 8 θα αρχίσει να αναβοσβήνει. Η λειτουργία της συσκευής αλλάζει σε ασφαλή λειτουργία προκειμένου να παρέχει επαρκή ψύξη και να αποτρέψει την αλλοίωση των τροφίμων εξαιτίας της ανοιχτής πόρτας.

Συσκευές NoFrost (αυτόματη απόψυξη του χώρου κατάψυξης):

Εάν η πόρτα του ψυγείου μείνει ανοιχτή για περισσότερο από 2 λεπτά, θα ενεργοποιηθεί ένας ηχητικός συναγερμός (επαναλαμβανόμενο ακουστικό σήμα). Εάν ο συναγερμός δεν απενεργοποιηθεί χειροκίνητα, θα ηχεί για 10 λεπτά.

Απενεργοποίηση του συναγερμού: Για να απενεργοποιήσετε τον συναγερμό, κλείστε την πόρτα.



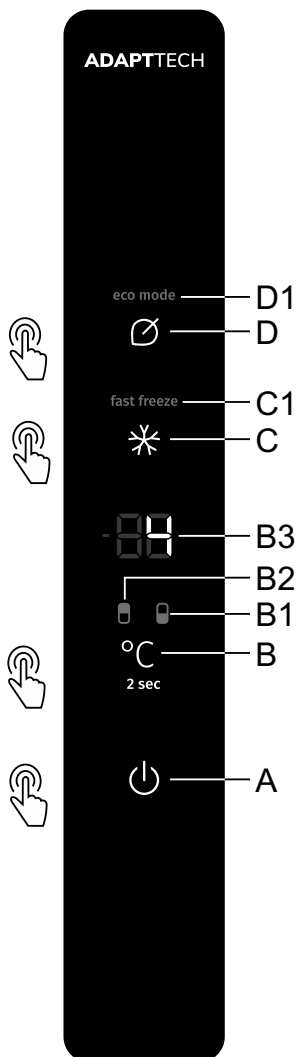
Εάν απενεργοποιήσετε τον συναγερμό πιέζοντας το πλήκτρο **B**, ο συναγερμός θα επανενεργοποιηθεί σε 4 λεπτά εάν η πόρτα είναι ακόμα ανοιχτή.



Εάν αφήσετε την πόρτα ανοιχτή για περισσότερο από 10 λεπτά, ο συναγερμός θα σταματήσει και το φως πάνω από την ένδειξη 8 θα αρχίσει να αναβοσβήνει. Η λειτουργία της συσκευής αλλάζει σε ασφαλή λειτουργία προκειμένου να παρέχει επαρκή ψύξη και να αποτρέψει την αλλοίωση των τροφίμων εξαιτίας της ανοιχτής πόρτας.

ΜΟΝΑΔΑ ΕΛΕΓΧΟΥ 2

(ΠΛΗΚΤΡΑ ΕΛΕΓΧΟΥ ΣΤΗΝ ΠΟΡΤΑ ΤΗΣ ΣΥΣΚΕΥΗΣ)



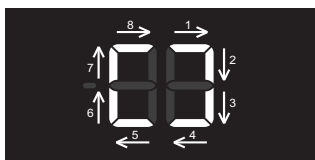
- A** Πλήκτρο ενεργοποίησης/ απενεργοποίησης συσκευής
- B** Πλήκτρο ρύθμισης θερμοκρασίας και διακόπτης αλλαγής ψυγείου/ καταψύκτη
- B1** Οθόνη καταψύκτη
- B2** Οθόνη ψυγείου
- B3** Ένδειξη επιλεγμένης θερμοκρασίας
- C** Πλήκτρο ενεργοποίησης /απενεργοποίησης εντατικής κατάψυξης (ενίσχυση κατάψυξης)
- C1** Ένδειξη εντατικής κατάψυξης (ενίσχυση κατάψυξης)
- D** Πλήκτρο ενεργοποίησης /απενεργοποίησης λειτουργίας EcoSmart
- D1** Ένδειξη λειτουργίας Eco

ΕΝΕΡΓΟΠΟΙΗΣΗ / ΑΠΕΝΕΡΓΟΠΟΙΗΣΗ ΣΥΣΚΕΥΗΣ



Όταν συνδέσετε τη συσκευή στο δίκτυο τροφοδοσίας για πρώτη φορά, η συσκευή θα βρίσκεται σε κατάσταση αναμονής (απενεργοποιημένη, αλλά τροφοδοτείται).

Ενεργοποίηση της συσκευής: Για να ενεργοποιήσετε τη συσκευή, πιέστε το πλήκτρο **A**. Θα ακουστεί ένα ηχητικό σήμα και η θερμοκρασία θα εμφανιστεί στην οθόνη **B3**.

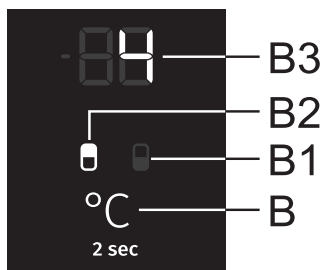


Απενεργοποίηση της συσκευής: Για να απενεργοποιήσετε τη συσκευή, πιέστε το πλήκτρο **A** και κρατήστε το για λίγο (2 δευτερόλεπτα). Ένα ηχητικό σήμα θα ακουστεί ξανά και τα εξωτερικά τμήματα των ψηφίων στην οθόνη **B3** θα ανάψουν με φορά προς τα δεξιά. Η συσκευή βρίσκεται σε κατάσταση αναμονής (εξακολουθεί να λειτουργεί).

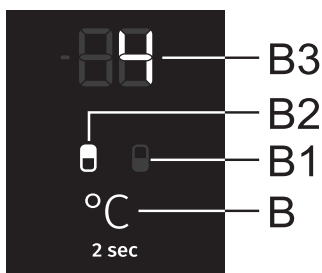
ΡΥΘΜΙΣΗ ΘΕΡΜΟΚΡΑΣΙΑΣ ΣΤΗ ΣΥΣΚΕΥΗ



- Η θερμοκρασία της συσκευής είναι προκαθορισμένη από το εργοστάσιο στη συνιστώμενη ρύθμιση, δηλαδή 4 °C για το ψυγείο και -18 °C για την κατάψυξη.
- Μετά την ενεργοποίηση της συσκευής, ενδέχεται να χρειαστούν αρκετές ώρες μέχρι να επιτευχθεί η καθορισμένη θερμοκρασία. Μην τοποθετείτε τρόφιμα στο ψυγείο πριν η θερμοκρασία πέσει στην επιλεγμένη ρύθμιση.

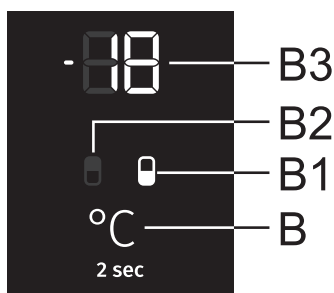


Σε αυτό το μοντέλο, μπορείτε να κάνετε εναλλαγή μεταξύ της ρύθμισης της θερμοκρασίας του ψυγείου και της θερμοκρασίας της κατάψυξης. Για να το κάνετε αυτό, πιέστε το πλήκτρο **B** και κρατήστε το πατημένο για δύο δευτερόλεπτα έως ότου ανάψει το σύμβολο για το επιθυμητό τμήμα: **B1** για την κατάψυξη και **B2** για το ψυγείο.



Η θερμοκρασία στο ψυγείο μπορεί να ρυθμιστεί όταν ανάβει το σύμβολο **B2**. Ρυθμίστε τη θερμοκρασία πατώντας ελαφρά το πλήκτρο **B**.

- Κάθε φορά που πιέζετε το πλήκτρο, η θερμοκρασία αυξάνεται κατά 1 °C. Η ρύθμιση που θα επιλέξετε θα αποθηκευτεί ως η πιο πρόσφατη ρύθμιση θερμοκρασίας για το ψυγείο.
- Η θερμοκρασία του ψυγείου μπορεί να ρυθμιστεί σε ένα εύρος από +1 °C έως +9 °C.
- Η συνιστώμενη ρύθμιση θερμοκρασίας είναι 4 °C.



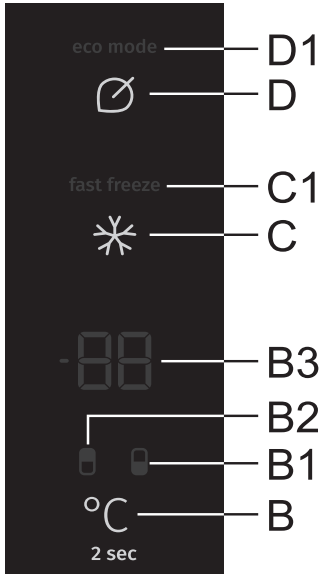
Η θερμοκρασία στο τμήμα της κατάψυξης μπορεί να ρυθμιστεί όταν ανάβει το σύμβολο **B1**. Ρυθμίστε τη θερμοκρασία πατώντας ελαφρά το πλήκτρο **B**.

- Κάθε φορά που πιέζετε το πλήκτρο **B**, η θερμοκρασία αυξάνεται κατά 1 °C. Η ρύθμιση που θα επιλέξετε θα αποθηκευτεί ως η πιο πρόσφατη ρύθμιση θερμοκρασίας για το τμήμα της κατάψυξης.
- Η θερμοκρασία του χώρου κατάψυξης μπορεί να ρυθμιστεί σε ένα εύρος από -16 °C έως -24 °C.
- Η συνιστώμενη ρύθμιση θερμοκρασίας είναι -18 °C.

i 30 δευτερόλεπτα μετά το πάτημα του πιο πρόσφατου πλήκτρου, η οθόνη του καταψύκτη επιστρέφει αυτόματα στην οθόνη του ψυγείου. Το **B2** θα ανάψει και η θερμοκρασία που έχει ρυθμιστεί για το ψυγείο θα εμφανίζεται στη μονάδα οθόνης **B3**.

ΜΟΝΑΔΑ ΕΛΕΓΧΟΥ ΛΕΙΤΟΥΡΓΙΑΣ ΑΝΑΜΟΝΗΣ

i 30 δευτερόλεπτα αφού πατήσετε το πιο πρόσφατο πλήκτρο, η μονάδα ελέγχου μεταβαίνει σε κατάσταση αναμονής. Όλες οι ενδείξεις στη μονάδα ελέγχου θα απενεργοποιηθούν. Υπάρχουν εξαιρέσεις όταν ορισμένες ενδείξεις παραμένουν αναμμένες αν και η μονάδα ελέγχου εξακολουθεί να βρίσκεται σε κατάσταση αναμονής. Τέτοιες εξαιρέσεις περιλαμβάνουν τα ακόλουθα:



- Εάν ενεργοποιηθεί η εντατική κατάψυξη (ενίσχυση κατάψυξης), τότε η ένδειξη **C1** θα παραμείνει αναμμένη. Όλες οι άλλες ενδείξεις θα είναι σβηστές.
- Εάν η λειτουργία Eco είναι ενεργοποιημένη, η ένδειξη **D1** θα εξακολουθεί να εμφανίζεται σε κατάσταση αναμονής. Όλες οι άλλες ενδείξεις θα είναι σβηστές.
- Εάν είναι ενεργοποιημένη η λειτουργία μη αυτόματης απόψυξης της κατάψυξης τότε η ένδειξη **CL** θα εξακολουθεί να εμφανίζεται στη μονάδα οθόνης **B3**, ακόμα και όταν η μονάδα ελέγχου βρίσκεται σε κατάσταση αναμονής. Όλες οι άλλες ενδείξεις θα είναι σβηστές.

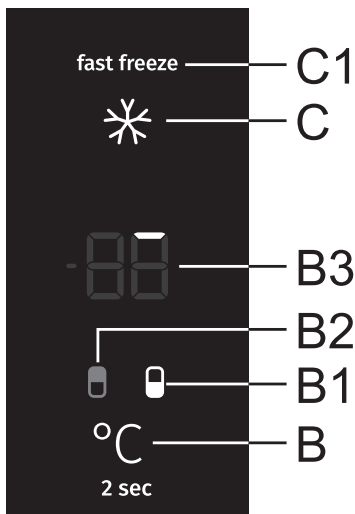
Για να επιστρέψετε από την κατάσταση αναμονής:

πατήστε ελαφρά το πλήκτρο **B** ή ανοίξτε την πόρτα του ψυγείου.

Εάν η λειτουργία Eco ή η λειτουργία εντατικής κατάψυξης (ενίσχυση κατάψυξης) είναι ενεργοποιημένη, τότε το πλήκτρο **C** ή **D**, αντίστοιχα, μπορεί επίσης να χρησιμοποιηθεί για εναλλαγή από την κατάσταση αναμονής της μονάδας ελέγχου, ανάλογα με τη λειτουργία που ενεργοποιείται.

ΕΝΤΑΤΙΚΗ ΨΥΞΗ (ΤΜΗΜΑ ΚΑΤΑΨΥΞΗΣ)

- Χρησιμοποιήστε αυτήν τη ρύθμιση αφού ενεργοποιήσετε τη συσκευή για πρώτη φορά, πριν τον καθαρισμό ή πριν τοποθετήσετε μεγάλη ποσότητα φαγητού.



Για να ενεργοποιήσετε τη λειτουργία εντατικής κατάψυξης, πατήστε το πλήκτρο **C**. Θα ακούσετε ένα ηχητικό σήμα, οι ενδείξεις **B1** και **C1** θα ανάψουν,

Μετά από 30 δευτερόλεπτα, η οθόνη θα αλλάξει αυτόματα στην οθόνη του ψυγείου - το σύμβολο **B2** θα ανάψει και η επιλεγμένη θερμοκρασία για το τμήμα του ψυγείου θα εμφανιστεί στη μονάδα οθόνης **B3**.

Εάν χρησιμοποιήσετε το πλήκτρο **B** κατά τη λειτουργία για να επιλέξετε το τμήμα κατάψυξης (το **B1** θα ανάψει), τότε θα δείτε τα εξωτερικά τμήματα των δύο ψηφίων στη μονάδα οθόνης να φωτίζονται σταδιακά με κυκλικό τρόπο. Στην αρχή, μόνο το πρώτο τμήμα (βλέπε σχήμα παραπάνω) θα ανάψει. Στη συνέχεια, το διαδοχικό τμήμα θα ανάψει προς τα δεξιά.



Προς το τέλος της λειτουργίας αυτής, θα ανάψουν όλα τα εξωτερικά τμήματα της μονάδας οθόνης **B3**.

Όταν εμφανίζεται η θερμοκρασία του ψυγείου - και το σύμβολο **B2** ανάβει - πατήστε σύντομα το πλήκτρο **B** για να μεταβείτε στην οθόνη του χώρου κατάψυξης. Το σύμβολο **B1** θα ανάψει και η κατάσταση της λειτουργίας, ή όσα από τα εξωτερικά τμήματα είναι ήδη αναμμένα, θα εμφανιστεί στη μονάδα οθόνης **B3**. Μετά από 30 δευτερόλεπτα, η οθόνη θα επιστρέψει αυτόματα στην οθόνη θερμοκρασίας ψυγείου και το σύμβολο **B2** θα ανάψει.

- Η θερμοκρασία του ψυγείου μπορεί να ρυθμιστεί ή να προσαρμοστεί κατά την ενεργοποίηση της λειτουργίας εντατικής κατάψυξης. Μπορείτε να το κάνετε όταν ανάβει το σύμβολο **B2**. Ρυθμίστε τη θερμοκρασία πατώντας σύντομα το πλήκτρο **B**. Ωστόσο, η λειτουργία εντατικής κατάψυξης παραμένει ενεργοποιημένη.



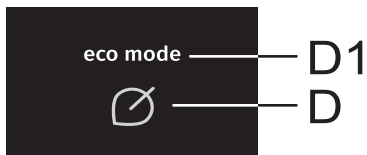
Απενεργοποίηση: Εάν το τμήμα του ψυγείου είναι ενεργό (το **B2** είναι αναμμένο), πατήστε πρώτα το πλήκτρο **B** για να μεταβείτε στο χώρο κατάψυξης (το **B1** θα ανάψει) και, στη συνέχεια, πατήστε το πλήκτρο **C** για να απενεργοποιήσετε τη λειτουργία.

Εάν είναι ενεργοποιημένη η κατάψυξη (το σύμβολο **B1** είναι αναμμένο), πατήστε το πλήκτρο **C** για να απενεργοποιήσετε τη λειτουργία.

- Μετά την απενεργοποίηση της λειτουργίας εντατικής κατάψυξης, η ρύθμιση θερμοκρασίας καταψύκτη επιστρέφει στην πιο πρόσφατη ρύθμιση που επιλέχθηκε πριν ενεργοποιηθεί η λειτουργία εντατικής κατάψυξης.
- Σε περίπτωση διακοπής ρεύματος ή βλάβης δικτύου, η λειτουργία θα επανενεργοποιηθεί.

- i** • Όταν η λειτουργία εντατικής κατάψυξης είναι ενεργοποιημένη, η συσκευή θα λειτουργεί με μέγιστη ισχύ. Κατά τη διάρκεια αυτής της περιόδου, η λειτουργία μπορεί να είναι προσωρινά κάπως πιο θορυβώδης.
- i** • Όταν είναι ενεργοποιημένη η λειτουργία εντατικής κατάψυξης, η θερμοκρασία μπορεί να είναι χαμηλότερη τόσο στο ψυγείο όσο και στο χώρο κατάψυξης.

ΛΕΙΤΟΥΡΓΙΑ ECO



Ενεργοποίηση: Για να ενεργοποιήσετε τη λειτουργία **Eco**, πατήστε σύντομα το πλήκτρο **D**. Θα ανάψει το σύμβολο **D1**.

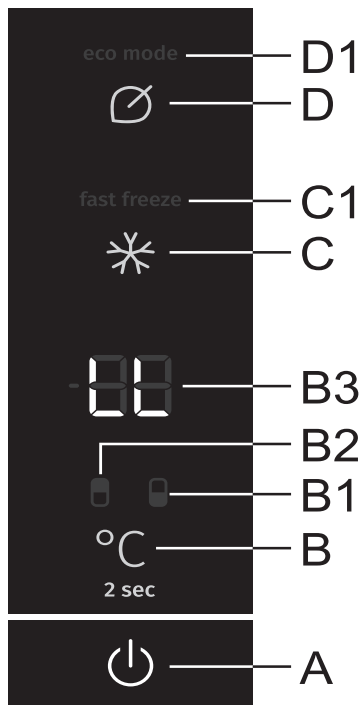
Όταν αυτή η λειτουργία είναι ενεργοποιημένη, η συσκευή λειτουργεί υπό τις βέλτιστες ρυθμίσεις.

Εάν η λειτουργία εντατικής κατάψυξης ή η λειτουργία μη αυτόματης απόψυξης της κατάψυξης είναι ενεργοποιημένη, τότε η λειτουργία Eco δεν μπορεί να ενεργοποιηθεί.

Απενεργοποίηση: Για να απενεργοποιήσετε τη λειτουργία Eco, πατήστε ξανά σύντομα το πλήκτρο **D**. Η θερμοκρασία θα επιστρέψει στην πιο πρόσφατη ρύθμιση.

Η λειτουργία **Eco** θα απενεργοποιηθεί επίσης όταν χρησιμοποιήσετε το πλήκτρο **B** για να αλλάξετε τη ρύθμιση θερμοκρασίας ψυγείου ή όταν χρησιμοποιήσετε το πλήκτρο **C** για να ενεργοποιήσετε τη λειτουργία εντατικής κατάψυξης.

ΚΛΕΙΔΩΜΑ ΠΡΟΣΤΑΣΙΑΣ ΠΑΙΔΙΩΝ



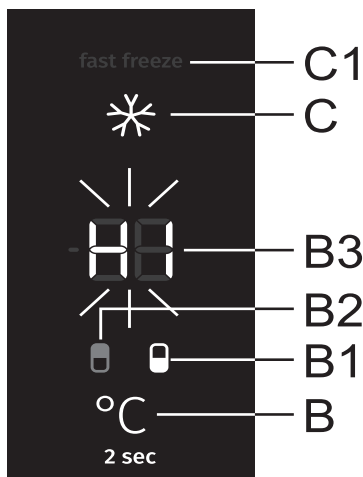
Ενεργοποίηση: Για να ενεργοποιήσετε το κλείδωμα προστασίας παιδιών, πατήστε τα πλήκτρα **A** και **D** και κρατήστε το για δύο δευτερόλεπτα. **H** ένδειξη **LL** θα εμφανιστεί για λίγο στη μονάδα οθόνης **B3**.

Η λειτουργία θα κλειδώσει όλα τα πλήκτρα εκτός από τα **A** και **D**.

Απενεργοποίηση: Για να απενεργοποιήσετε τη λειτουργία, πατήστε και κρατήστε πατημένα τα πλήκτρα **A** και **D** ξανά.

Σε περίπτωση διακοπής ρεύματος ή βλάβης δικτύου, η λειτουργία θα επανενεργοποιηθεί / επαναληφθεί.

ΣΥΝΑΓΕΡΜΟΣ ΥΨΗΛΗΣ ΘΕΡΜΟΚΡΑΣΙΑΣ



Εάν η θερμοκρασία στο εσωτερικό της συσκευής είναι πολύ υψηλή, τότε θα ενεργοποιηθεί ένας ηχητικός συναγερμός (**διαλείπων τόνος**).

Η ένδειξη **H1** θα αναβοσβήνει στη μονάδα οθόνης **B3** και θα ανάψει το σύμβολο για το τμήμα της συσκευής όπου η θερμοκρασία είναι πολύ υψηλή (**B1** ή **B2**).

- Κάθε φορά που ενεργοποιείτε τη συσκευή χρησιμοποιώντας το πλήκτρο **A**, ενεργοποιείται μια καθυστέρηση 24 ωρών στη λειτουργία συναγερμού. Εάν η συσκευή δεν φτάσει σε αρκετά χαμηλή θερμοκρασία μετά από αυτήν την περίοδο, ο συναγερμός θα ενεργοποιηθεί.

Απενεργοποίηση του συναγερμού:

- Αναγνωρίστε και απενεργοποιήστε τον ηχητικό συναγερμό πατώντας οποιοδήποτε πλήκτρο. Η τρέχουσα θερμοκρασία στο τμήμα όπου η θερμοκρασία είναι πολύ υψηλή θα αρχίσει να αναβοσβήνει στη μονάδα οθόνης **B3**. Εάν δεν αναγνωρίσετε και δεν απενεργοποιήσετε τον ηχητικό συναγερμό, τότε θα ενεργοποιείται κάθε ώρα για περίπου 15 λεπτά.
- Την επόμενη φορά που θα πατήσετε το πλήκτρο **B**, η θερμοκρασία που θα ρυθμιστεί για το τμήμα στο οποίο η θερμοκρασία είναι πολύ υψηλή θα αρχίσει να αναβοσβήνει και θα ανάψει το σύμβολο για το τμήμα όπου η θερμοκρασία είναι πολύ υψηλή (**B1** ή **B2**). Η ένδειξη θερμοκρασίας θα αναβοσβήνει έως ότου η θερμοκρασία πέσει κάτω από την τιμή συναγερμού.
- Όταν η θερμοκρασία πέσει κάτω από την τιμή συναγερμού, τότε η ένδειξη θερμοκρασίας θα σταματήσει να αναβοσβήνει και θα παραμείνει αναμμένη. Θα εμφανιστεί η θερμοκρασία του ψυγείου και θα ανάψει το σύμβολο **B2**.

ΣΥΝΑΓΕΡΜΟΣ ΑΝΟΙΧΤΗΣ ΠΟΡΤΑΣ

Εάν η πόρτα του ψυγείου ή του χώρου κατάψυξης μείνει ανοιχτή για πολύ, θα ενεργοποιηθεί ο ηχητικός συναγερμός (επαναλαμβανόμενο ηχητικό σήμα). Εάν ο συναγερμός δεν απενεργοποιηθεί χειροκίνητα, θα ηχεί για 10 λεπτά.

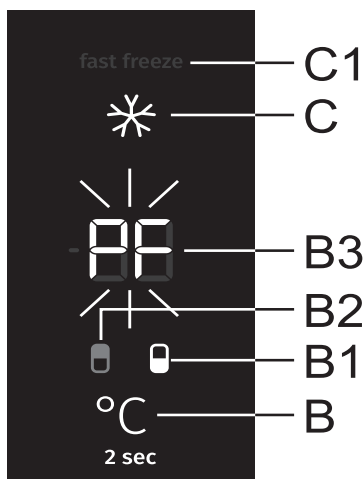
Η συσκευή θα συνεχίσει να λειτουργεί σαν να ήταν κλειστή η πόρτα.

Απενεργοποίηση του συναγερμού: Για να απενεργοποιήσετε τον συναγερμό, κλείστε την πόρτα.

i Εάν απενεργοποιήσετε τον συναγερμό πατώντας οποιοδήποτε πλήκτρο, ο συναγερμός θα επανενεργοποιηθεί σε 4 λεπτά εάν η πόρτα είναι ακόμα ανοιχτή.

i Εάν αφήσετε την πόρτα ανοιχτή για περισσότερο από 10 λεπτά, τότε ο συναγερμός θα σταματήσει. Η λειτουργία της συσκευής θα αλλάξει σε ασφαλή λειτουργία προκειμένου να παρέχει επαρκή ψύξη και να αποτρέψει την αλλοίωση των τροφίμων από την ανοιχτή πόρτα.

ΠΡΟΕΙΔΟΠΟΙΗΣΗ ΒΛΑΒΗΣ ΠΑΡΟΧΗΣ ΕΝΕΡΓΕΙΑΣ



Εάν η θερμοκρασία στη συσκευή έφτασε στο επίπεδο συναγερμού κατά τη διάρκεια διακοπής ρεύματος, τότε ο συναγερμός υψηλής θερμοκρασίας θα ενεργοποιηθεί όταν αποκατασταθεί η παροχή ρεύματος.

Θα ακουστεί ηχητικό σήμα και η ένδειξη **PF** θα αναβοσβήνει στη μονάδα οθόνης **B3**.

Για να αναγνωρίσετε και να απενεργοποιήσετε το ηχητικό σήμα συναγερμού, πατήστε οποιοδήποτε πλήκτρο. Η υψηλότερη μετρούμενη θερμοκρασία του χώρου κατάψυξης θα εμφανιστεί στη μονάδα οθόνης **B3** και το σύμβολο **B1** θα ανάψει.

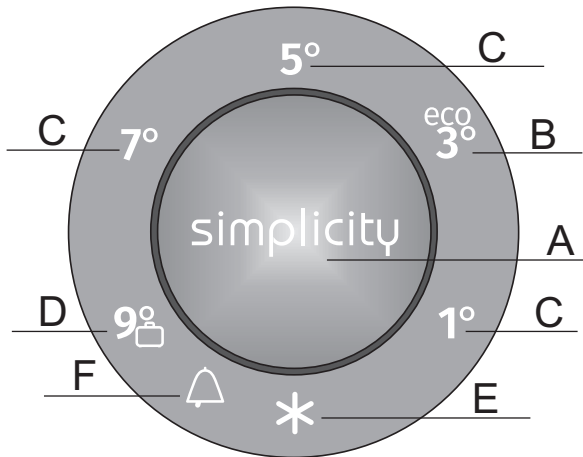
Την επόμενη φορά που θα πατήσετε το πλήκτρο **B**, θα εμφανιστεί η υψηλότερη μετρούμενη θερμοκρασία του ψυγείου και θα ανάψει το σύμβολο **B2**.

Όταν πατήσετε ξανά το πλήκτρο **B**, ο συναγερμός διακοπής τροφοδοσίας θα απενεργοποιηθεί και η επιλεγμένη θερμοκρασία για το συγκεκριμένο τμήμα θα εμφανιστεί στη μονάδα οθόνης **B3**.

Εάν ταυτόχρονα ενεργοποιηθεί ο συναγερμός υψηλής θερμοκρασίας, θα λειτουργήσει όπως περιγράφεται στο κεφάλαιο Συναγερμός Υψηλής Θερμοκρασίας, μόλις απενεργοποιήσετε τον συναγερμό διακοπής ρεύματος.

ΜΟΝΑΔΑ ΕΛΕΓΧΟΥ 3

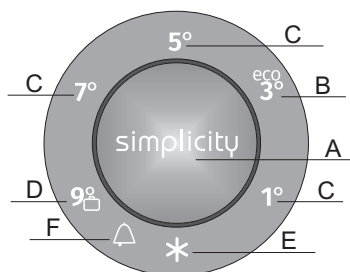
(ΠΛΗΚΤΡΑ ΣΤΗΝ ΠΟΡΤΑ ΣΥΣΚΕΥΗΣ)



- A Θερμοκρασία και επιπλέον πλήκτρα λειτουργίας
- B Επιλεγμένη θερμοκρασία ψυγείου και δείκτης λειτουργίας «eco»
- C Δείκτης θερμοκρασίας ψυγείου
- D Δείκτης θερμοκρασίας ψυγείου και ένδειξη λειτουργίας «μεγαλύτερης απουσίας» (διακοπών).
- E Ένδειξη λειτουργίας εντατικής κατάψυξης (ενίσχυση κατάψυξης)
- F Ένδειξη συναγερμού υψηλής θερμοκρασίας.

Για να ρυθμίσετε τη θερμοκρασία της συσκευής ή να ενεργοποιήσετε επιπλέον λειτουργίες, πατήστε το πλήκτρο A διαδοχικά. Όταν πατηθεί το πλήκτρο, η τρέχουσα καθορισμένη τιμή ή λειτουργία θα αρχίσει να αναβοσβήνει. Με κάθε διαδοχικό πάτημα του πλήκτρου, η ένδειξη μεταβαίνει στην επόμενη ρύθμιση. Η ένδειξη περνάει από τις ρυθμίσεις με κυκλικό τρόπο, από δεξιά προς τα αριστερά. Κατά την προσαρμογή των ρυθμίσεων, η οθόνη θα αναβοσβήνει. Τρία δευτερόλεπτα αφού αφήσετε το πλήκτρο, η ρύθμιση θα αποθηκευτεί αυτόματα και θα ανάψει το σχετικό σύμβολο.

ΕΝΕΡΓΟΠΟΙΗΣΗ / ΑΠΕΝΕΡΓΟΠΟΙΗΣΗ ΣΥΣΚΕΥΗΣ



Όταν συνδέσετε τη συσκευή σας στο δίκτυο για πρώτη φορά, θα βρίσκεται σε κατάσταση αναμονής (τροφοδοτείται, αλλά είναι απενεργοποιημένη).

Για να ενεργοποιήσετε τη συσκευή πιέστε το πλήκτρο **A** για **3** δευτερόλεπτα.

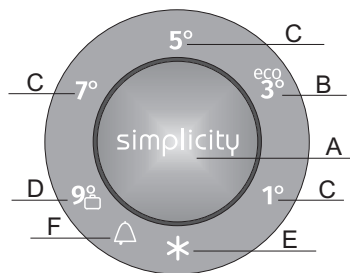
Για να απενεργοποιήσετε τη συσκευή, πιέστε ξανά το πλήκτρο **A** για **3** δευτερόλεπτα. Η συσκευή βρίσκεται σε κατάσταση αναμονής (εξακολουθεί να λειτουργεί).

- Ρυθμίστε τη θερμοκρασία όπως επιθυμείτε με ένα σύντομο πάτημα του πλήκτρου **A**.
- Πιέστε το πλήκτρο **A** όσες φορές χρειάζεται, έως ότου ρυθμιστεί η επιθυμητή θερμοκρασία.

ΡΥΘΜΙΣΗ ΤΗΣ ΘΕΡΜΟΚΡΑΣΙΑΣ ΣΤΗ ΣΥΣΚΕΥΗ



- Μετά την ενεργοποίηση της συσκευής, ενδέχεται να χρειαστούν αρκετές ώρες για να επιτευχθεί η καθορισμένη θερμοκρασία. Μην τοποθετείτε τρόφιμα στο ψυγείο πριν η θερμοκρασία πέσει στην επιλεγμένη ρύθμιση.



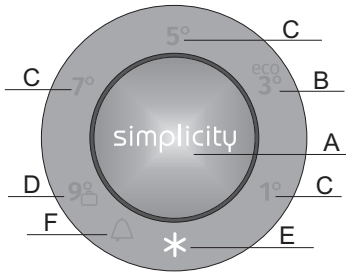
- Ρυθμίστε τη θερμοκρασία όπως επιθυμείτε χρησιμοποιώντας το πλήκτρο **A**.
- Πιέστε το πλήκτρο **A** (αρκετές φορές) μέχρι να ανάψει η επιθυμητή ένδειξη θερμοκρασίας.
- Όταν πατηθεί το πλήκτρο **A** για πρώτη φορά, η τρέχουσα καθορισμένη τιμή ή λειτουργία θα αρχίσει να αναβοσβήνει. Κάθε διαδοχική φορά που πιέζετε το πλήκτρο **A**, η ένδειξη θα μετακινηθεί στην επόμενη ρύθμιση (από δεξιά προς αριστερά, με κυκλικό τρόπο).
- Μετά από τρία δευτερόλεπτα, η ρύθμιση θα σταματήσει να αναβοσβήνει. Η επιλογή σας θα αποθηκευτεί και η αντίστοιχη ένδειξη θα μείνει αναμμένη.

Οι αριθμοί 1, 3, 5, 7 και 9 δείχνουν τους βαθμούς Κελσίου ($^{\circ}\text{C}$) στο τμήμα του ψυγείου.

- Η συνιστώμενη ρύθμιση θερμοκρασίας είναι $+3^{\circ}\text{C}$. Σε αυτήν τη θερμοκρασία, η ποιότητα και η φρεσκάδα των τροφίμων διατηρούνται περισσότερο.

- Η θερμοκρασία στο ψυγείο επηρεάζει επίσης τη θερμοκρασία στην κατάψυξη. Για χαμηλότερη θερμοκρασία στο χώρο του καταψύκτη, ρυθμίστε χαμηλότερη θερμοκρασία στο χώρο του ψυγείου.
- Εάν η θερμοκρασία του δωματίου όπου είναι εγκατεστημένη η συσκευή είναι χαμηλότερη από 16 °C, συνιστούμε να ρυθμίσετε μια θερμοκρασία χαμηλότερη από 3 °C.

ΛΕΙΤΟΥΡΓΙΑ ΕΝΤΑΤΙΚΗΣ ΚΑΤΑΨΥΞΗΣ



Για να ενεργοποιήσετε τη λειτουργία εντατικής κατάψυξης (**ενίσχυση κατάψυξης**), πατήστε το πλήκτρο **A** αρκετές φορές μέχρι να ανάψει το σύμβολο **E**.

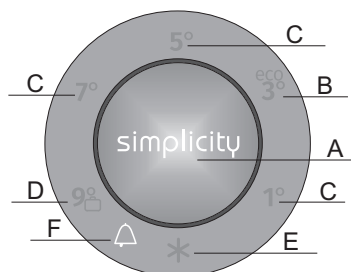
- Όταν είναι ενεργοποιημένη η λειτουργία εντατικής κατάψυξης, η θερμοκρασία μπορεί να είναι χαμηλότερη τόσο στο ψυγείο όσο και στο χώρο κατάψυξης.



• Όταν η λειτουργία εντατικής κατάψυξης είναι ενεργοποιημένη, η συσκευή θα λειτουργεί με μέγιστη ισχύ. Κατά τη διάρκεια αυτής της περιόδου, η λειτουργία μπορεί να είναι κάπως πιο θορυβώδης.

- Χρησιμοποιήστε αυτήν τη ρύθμιση όταν ενεργοποιήσετε τη συσκευή για πρώτη φορά, πριν τον καθαρισμό ή 24 ώρες πριν προσθέσετε μεγάλη ποσότητα φαγητού.
- Εάν επιλεγεί οποιαδήποτε άλλη λειτουργία ενώ η λειτουργία εντατικής κατάψυξης είναι ενεργή, η λειτουργία εντατικής κατάψυξης θα απενεργοποιηθεί αμέσως.
- Για να απενεργοποιήσετε τη λειτουργία εντατικής κατάψυξης, πιέστε το πλήκτρο **A** για να επιλέξετε την επιθυμητή θερμοκρασία. Εάν η εντατική λειτουργία κατάψυξης δεν απενεργοποιηθεί χειροκίνητα, θα απενεργοποιηθεί αυτόματα (μετά από περίπου δύο ημέρες) και η θερμοκρασία θα επιστρέψει στην πιο πρόσφατα καθορισμένη τιμή.
- Εάν υπάρχει διακοπή ρεύματος ενώ η λειτουργία εντατικής κατάψυξης είναι ενεργή, η λειτουργία θα επανεκκινηθεί όταν συνεχιστεί η παροχή ρεύματος.

ΣΥΝΑΓΕΡΜΟΣ ΥΨΗΛΗΣ ΘΕΡΜΟΚΡΑΣΙΑΣ



Εάν η θερμοκρασία στο εσωτερικό της συσκευής είναι πολύ υψηλή, θα ενεργοποιηθεί ο ηχητικός συναγερμός (**διακεκομμένος τόνος**) και το σύμβολο **F** θα αναβοσβήνει.

- Κάθε φορά που η συσκευή ενεργοποιείται με το πλήκτρο **A**, υπάρχει καθυστέρηση 24 ωρών στη λειτουργία συναγερμού υψηλής θερμοκρασίας. Εάν η συσκευή δεν φτάσει στην επαρκώς χαμηλή θερμοκρασία κατά τη διάρκεια αυτής της περιόδου, ο συναγερμός θα ενεργοποιηθεί.
- Για να αναγνωρίσετε και να απενεργοποιήσετε τον ηχητικό συναγερμό, πατήστε το πλήκτρο **A**. Εάν ο συναγερμός δεν απενεργοποιηθεί χειροκίνητα, θα ακούγεται για τα πρώτα πέντε λεπτά κάθε ώρας.
- Όταν πιέσετε το πλήκτρο **A** για πρώτη φορά, ο συναγερμός θα αναγνωριστεί και θα απενεργοποιηθεί. Όταν πιέσετε ξανά το πλήκτρο **A**, θα λειτουργεί ήδη ως πλήκτρο προσαρμογής ρυθμίσεων.
- Το σύμβολο **F** θα αναβοσβήνει έως ότου η συσκευή φτάσει σε κατάλληλη θερμοκρασία.

ΣΥΝΑΓΕΡΜΟΣ ΑΝΟΙΧΤΗΣ ΠΟΡΤΑΣ

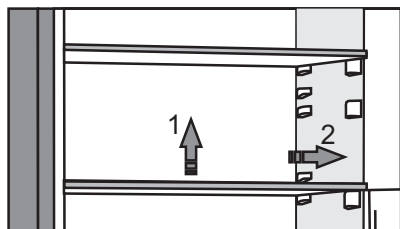
Εάν η πόρτα του ψυγείου ή του καταψύκτη μείνει ανοιχτή για περισσότερο από δύο λεπτά, θα ενεργοποιηθεί ένας ηχητικός συναγερμός (συνεχές ηχητικό σήμα).

Για να αναγνωρίσετε και να απενεργοποιήσετε τον ηχητικό συναγερμό, πατήστε το πλήκτρο **A** ή κλείστε την πόρτα.

ΕΣΩΤΕΡΙΚΟΣ ΕΞΟΠΛΙΣΜΟΣ ΣΥΣΚΕΥΗΣ

(* Ο ΕΞΟΠΛΙΣΜΟΣ ΕΞΑΡΤΑΤΑ ΑΠΟ ΤΟ ΜΟΝΤΕΛΟ)

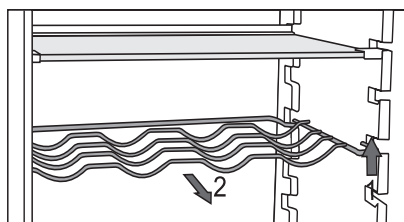
ΡΑΦΙΑ



- Μπορείτε να τοποθετήσετε τα κενά ράφια όπως θέλετε σύμφωνα με τους οδηγούς στο εσωτερικό του ψυγείου, δίχως να τα βγάλετε από το ψυγείο. Για να μετακινήσετε το ράφι ή να το αφαιρέσετε από το ψυγείο, σηκώστε ελαφρώς το πίσω μέρος, τραβήξτε το προς το μέρος σας και, στη συνέχεια, μετακινήστε το ή βγάλτε το από τη συσκευή.

Αποθηκεύστε γρήγορα τα τρόφιμα που αλλοιώνονται εύκολα στο πίσω μέρος του ραφίου όπου η θερμοκρασία είναι χαμηλότερη.

ΣΥΡΜΑΤΙΝΟ ΡΑΦΙ ΓΙΑ ΜΠΟΥΚΑΛΙΑ *



- Ορισμένα μοντέλα διαθέτουν συρματινό ράφι για μπουκάλια. Προστατεύεται από το ακούσιο τράβηγμα. Μπορεί να τραβηχτεί μόνο όταν είναι άδειο. Για να το τραβήξετε, σηκώστε το ελαφρώς στο πίσω μέρος και τραβήξτε το προς το μέρος σας. Τοποθετήστε το ράφι έτσι ώστε το μήκος των φιαλών να μην εμποδίζει το σωστό κλείσιμο της πόρτας.

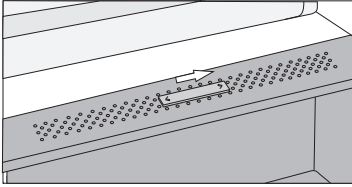
Το ράφι μπορεί να αντέξει ένα μέγιστο φορτίο εννέα φιαλών 0,75 λίτρων ή 13 κιλών συνολικού βάρους - δείτε την επικέτα στη δεξιά πλευρά στο εσωτερικό της συσκευής.

- Μπορούν επίσης να τοποθετηθούν δοχεία στη σχάρα της φιάλης (κατά μήκος ή εγκάρσια).

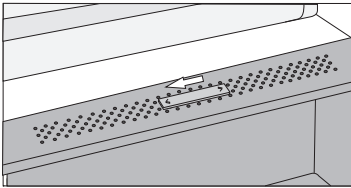


ΣΥΡΤΑΡΙ ΦΡΟΥΤΩΝ ΚΑΙ ΛΑΧΑΝΙΚΩΝ ΜΕ ΕΛΕΓΧΟ ΥΓΡΑΣΙΑΣ*

- Το συρτάρι στο κάτω μέρος του ψυγείου προορίζεται για αποθήκευση φρούτων και λαχανικών. Παρέχει υγρασία και εμποδίζει το στέγνωμα των τροφίμων. Το συρτάρι διαθέτει ενσωματωμένο ρυθμιστή υγρασίας που επιτρέπει τη ρύθμιση του επιπέδου υγρασίας.

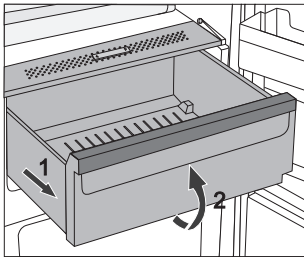


Ολισθητήρας προς τα δεξιά: κλειστοί εξαεριστήρες, περισσότερη υγρασία στον κάδο.



Ολισθητήρας προς τα αριστερά: ανοιχτοί αεραγωγοί, λιγότερη υγρασία στον κάδο.

Εάν παρατηρήσετε συσσώρευση σταγονιδίων κάτω από το γυάλινο ράφι, ανοίξτε τους αεραγωγούς και σκουπίστε το ράφι (βλ. Κεφάλαιο ΑΝΤΙΜΕΤΩΠΙΣΗ ΠΡΟΒΛΗΜΑΤΩΝ).



- Αφαίρεση συρταριού:
 - Τραβήξτε το συρτάρι όσο πάει. Στη συνέχεια, σηκώστε το μπροστινό μέρος και τραβήξτε το έξω εντελώς.



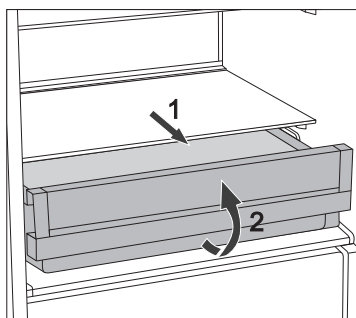
ΣΥΡΤΑΡΙ FRESHZONE (ΦΡΟΥΤΙΕΡΑ)*

(Μόνο σε ορισμένα μοντέλα)

Στο χώρο του **FreshZone**, τα τρόφιμα παραμένουν φρέσκα περισσότερο από ό, τι σε ένα συμβατικό ψυγείο, διατηρώντας περισσότερη γεύση και θρεπτικά συστατικά.

Η αποσύνθεση και η απώλεια μάζας επιβραδύνονται. Επομένως, τα φρούτα και τα λαχανικά παραμένουν φρέσκα και φυσικά για μεγαλύτερο διάστημα. Για βέλτιστη απόδοση, το συρτάρι πρέπει να είναι εντελώς κλειστό.

- Όταν αγοράζετε τρόφιμα, βεβαιωθείτε ότι είναι φρέσκα καθώς αυτό θα καθορίσει την ποιότητα του φαγητού, καθώς και πόσο θα διατηρηθεί στο ψυγείο.
- Αποθηκεύστε τα τρόφιμα σε κλειστά δοχεία ή κατάλληλη συσκευασία για να αποφύγετε την εκπομπή ή τη λήψη οσμών.
- Βγάλτε το φαγητό από το συρτάρι 30 έως 60 λεπτά πριν από τη χρήση για να αφήσετε το άρωμα και τον ατμό να αναπυχθεί σε θερμοκρασία δωματίου.
- Τα τρόφιμα που είναι ευαίσθητα στη χαμηλή θερμοκρασία και δεν είναι κατάλληλα για αποθήκευση στο συρτάρι **FreshZone** περιλαμβάνουν τα εξής: ανανάς, αβοκάντο, μπανάνες, ελιές, πατάτες, μελιτζάνες, αγγούρια, φασόλια, πιπεριές, πεπόνια, καρπούζια, κολοκύθες, σκουός, κολοκυθάκια κ.λπ.

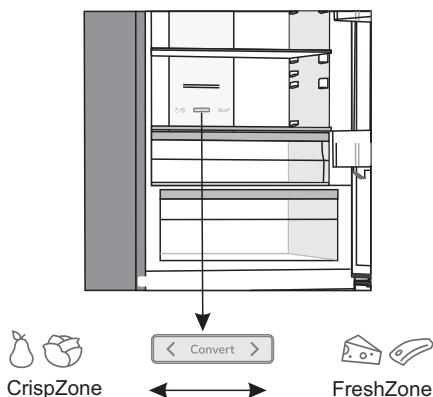


- Για να αφαιρέσετε το συρτάρι:
 - Τραβήξτε το συρτάρι όσο πάει.
 - Στη συνέχεια, σηκώστε το μπροστινό μέρος και τραβήξτε το μέχρι να βγει.

ΜΕΤΑΤΡΟΠΗ ΤΟΥ ΣΥΡΤΑΡΙΟΥ FRESHZONE ΣΕ ΣΥΡΤΑΡΙ ΦΡΟΥΤΩΝ ΚΑΙ ΛΑΧΑΝΙΚΩΝ*

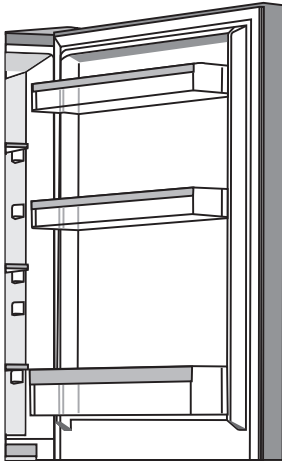
(μόνο σε ορισμένα μοντέλα NoFrost)

- Εάν χρειάζεστε επιπλέον χώρο για τα φρούτα και τα λαχανικά σας, μπορείτε να μετατρέψετε το συρτάρι FreshZone σε συρτάρι φρούτων και λαχανικών (CrispZone).
- Για να το κάνετε αυτό, χρησιμοποιήστε τον ολισθητήρα ως εξής:
 - Για να χρησιμοποιήσετε το συρτάρι ως **FreshZone**: μετακινήστε τον ολισθητήρα προς τα δεξιά.
 - Για να χρησιμοποιήσετε το συρτάρι ως συρτάρι φρούτων και λαχανικών (**CrispZone**): μετακινήστε τον ολισθητήρα προς τα αριστερά.





ΡΑΦΙΑ ΠΟΡΤΑΣ



Η εσωτερική πλευρά της πόρτας του ψυγείου είναι εξοπλισμένη με ράφια που προορίζονται για την αποθήκευση τυριών, βουτύρου, αυγών, γιουρτιού και άλλων μικρότερων συσκευασιών, σωληνάριων, κουτιών κ.λπ.

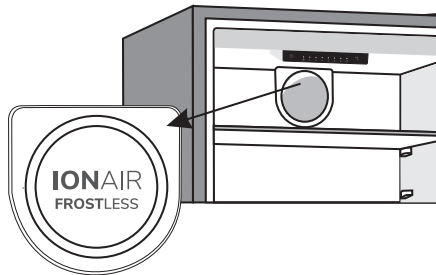
Μπορείτε να τοποθετήσετε τα ράφια όπως θέλετε, σηκώνοντάς τα ελαφρώς από τις αυλακώσεις που τα συγκρατούν στη θέση τους και μετακινώντας τα στο επιθυμητό σημείο, φροντίζοντας να τα τοποθετήσετε στις εκεί αυλακώσεις.

Το κάτω ράφι προορίζεται για αποθήκευση φιαλών.

Το μέγιστο φορτίο σε κάθε ράφι πόρτας είναι 5 κιλά.

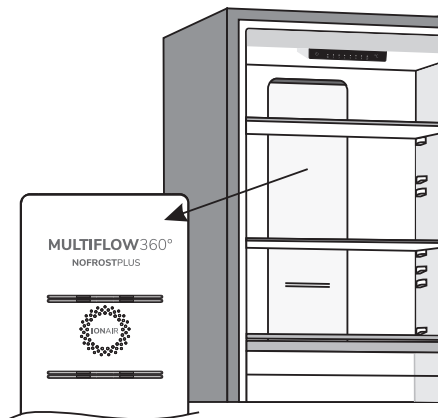
ΑΝΕΜΙΣΤΗΡΑΣ ΜΕ ΙΟΝΙΣΤΗ ΑΕΡΑ (IonAir) (Συμβατικές συσκευές)*

- Το προηγμένο σύστημα ανεμιστήρα με δυναμική ψύξη κατανέμει ομοιόμορφα τον ιονισμένο αέρα και εξισώνει τη θερμοκρασία σε ολόκληρο το ψυγείο. Ο αέρας εμπλουτισμένος με εξαιρετικά αρνητικά ιόντα μιμείται το φυσικό μικροκλίμα που κρατά τα τρόφιμα φρέσκα για περισσότερο. Αυτό το σύστημα επιτρέπει επίσης την τοποθέτηση οποιουδήποτε τύπου τροφίμου σε οποιοδήποτε ράφι στο ψυγείο, καθώς δεν υπάρχουν διαφορές θερμοκρασίας μεταξύ τους.
- Ενεργοποιείται αυτόματα όταν υπάρχει ανάγκη για πιο εντατική ψύξη.



MultiFlow με ιονιστή αέρα (συσσκευές NoFrost)*

- Το προηγμένο σύστημα ανεμιστήρων MultiFlow κατανέμει ομοιόμορφα τον ιονισμένο αέρα και εξισώνει τη θερμοκρασία σε ολόκληρο το ψυγείο. Ο αέρας εμπλουτισμένος με εξαιρετικά αρνητικά ιόντα μιμείται το φυσικό μικροκλίμα που κρατά το φαγητό φρέσκο για περισσότερο. Αυτό το σύστημα επιτρέπει επίσης την τοποθέτηση οποιουδήποτε τύπου τροφίμων σε οποιοδήποτε ράφι στο ψυγείο, καθώς δεν υπάρχουν διαφορές θερμοκρασίας μεταξύ τους.



Τεχνολογία AdaptTech

Η καινοτόμος τεχνολογία αισθητήρων επιτρέπει την προσαρμογή της λειτουργίας της συσκευής στις συνθήκες ή τη συμπεριφορά του χρήστη. Το προσαρμοσμένο ευφυές σύστημα παρακολουθεί, αναλύει και καταγράφει σε καθημερινή και εβδομαδιαία βάση τη χρήση της συσκευής και προσαρμόζει τη λειτουργία της συσκευής στα αντιληπτά πρότυπα. Εάν η συσκευή είναι σε θέση να προβλέψει αυξημένη συχνότητα ανοίγματος της πόρτας, η συσκευή θα μειώσει αυτόματα τη θερμοκρασία πριν αυτό το χρονικό διάστημα για να αποτρέψει την αύξηση της θερμοκρασίας των τροφίμων καθώς η πόρτα ανοίγει συχνότερα. Η συσκευή θα προβλέψει επίσης την προσθήκη μεγαλύτερων ποσοτήτων τροφίμων στο ψυγείο ή τον καταψύκτη και θα προσαρμοστεί με πιο έντονη ψύξη ή κατάψυξη.

ΣΥΝΙΣΤΩΜΕΝΗ ΔΙΑΝΟΜΗ ΤΡΟΦΙΜΩΝ ΣΤΗ ΣΥΣΚΕΥΗ

Τμήματα στο χώρο του ψυγείου:

- **άνω μέρος:** κονσερβοποιημένα τρόφιμα, ψωμί, κρασί, γλυκά κ.λπ.
- **μεσαίο μέρος:** γαλακτοκομικά προϊόντα, έτοιμα γεύματα, επιδόρπια, αναψυκτικά, μπίρα, μαγειρεμένα τρόφιμα κ.λπ
- **Συρτάρι FreshZone:** κρέας, προϊόντα κρέατος, αλλαντικά
- **Συρτάρι φρούτων και λαχανικών:** φρέσκα φρούτα, λαχανικά, σαλάτες, ρίζες λαχανικών, πατάτες, κρεμμύδια, σκόρδο, ντομάτες, λάχανο τουρσί, γογγύλια κ.λπ.



Τμήματα στην πόρτα του ψυγείου:

- **επάνω / μεσαία ράφια πόρτας:** αυγά, βούτυρο, τυρί κ.λπ.
- **ράφια κάτω πόρτας:** ποτά, δοχεία, μπουκάλια



Μην αποθηκεύετε φρούτα (μπανάνες, ανανά, παπάγια, εσπεριδοειδή) και λαχανικά (κολοκυθάκια, μελιτζάνες, αγγούρια, πιπεριές, ντομάτες και πατάτες) ευαίσθητα σε χαμηλές θερμοκρασίες στο ψυγείο.

Τμήματα καταψύκτη:

- κατάψυξη, αποθήκευση κατεψυγμένων τροφίμων (βλέπε κεφάλαιο Κατάψυξη και αποθήκευση κατεψυγμένων τροφίμων).



Μην αποθηκεύετε τα ακόλουθα στον καταψύκτη: μαρούλι, αυγά, μήλα, αχλάδια, σταφύλια, ροδάκινα, γιαούρτι, ξινόγαλο, κρέμα γάλακτος και μαγιονέζα.

ΑΠΟΘΗΚΕΥΣΗ ΤΡΟΦΙΜΩΝ ΣΤΟ ΨΥΓΕΙΟ

ΣΗΜΑΝΤΙΚΕΣ ΠΡΟΕΙΔΟΠΟΙΗΣΕΙΣ ΓΙΑ ΤΗΝ ΑΠΟΘΗΚΕΥΣΗ ΤΡΟΦΙΜΩΝ



Η σωστή χρήση της συσκευής, η κατάλληλη συσκευασία, η διατήρηση της σωστής θερμοκρασίας, και η τήρηση των προτύπων υγιεινής των τροφίμων, έχουν καθοριστική επίδραση στην ποιότητα αποθήκευσης των τροφίμων.

Προσέξτε τις ημερομηνίες λήξης των τροφίμων, όπως καθορίζονται στη συσκευασία.

Τρόφιμα που αποθηκεύονται στο ψυγείο πρέπει να φυλάσσονται σε κλειστά δοχεία ή κατάλληλες συσκευασίες που να μην επιτρέπουν την εκπομπή ή την λήψη οσμών.

Μην αποθηκεύετε εύφλεκτα, πτητικά, και εκρηκτικά υλικά στο ψυγείο.

Φιάλες με υψηλή περιεκτικότητα σε αλκοόλ πρέπει να είναι ερμητικά σφραγισμένες και να αποθηκεύονται σε όρθια θέση.

Ορισμένα οργανικά διαλύματα, αιθέρια έλαια στην φλούδα λεμονιού και πορτοκαλιού, οξύ βουτύρου, κλπ., ίσως βλάψουν τις πλαστικές επιφάνειες σε περίπτωση παρατεταμένης επαφής, προκαλώντας ζημιά και πρόωρη γήρανση των υλικών αυτών.

Η δυσάρεστη οσμή προειδοποιεί για έλλειψη καθαριότητας της συσκευής ή για αλλοιωμένο περιεχόμενο (ανατρέξτε στην ενότητα Καθαρισμός της Συσκευής).

Εάν φύγετε από το σπίτι για μεγάλο χρονικό διάστημα, αφαιρέστε τα αναλώσιμα από το ψυγείο.

ΑΠΟΦΥΓΕΤΕ ΤΗΝ ΜΟΛΥΝΣΗ ΤΩΝ ΤΡΟΦΙΜΩΝ

Για να αποφύγετε τη μόλυνση των τροφίμων, τηρήστε τις παρακάτω οδηγίες:

- Το άνοιγμα της πόρτας για μεγάλο χρονικό διάστημα μπορεί να προκαλέσει σημαντική αύξηση της θερμοκρασίας στα τμήματα της συσκευής.
- Καθαρίζετε τακτικά τις επιφάνειες που μπορούν να έρθουν σε επαφή με τα τρόφιμα και τα προσβάσιμα συστήματα αποστράγγισης.
- Φυλάσσετε το ωμό κρέας και τα ψάρια σε κατάλληλα δοχεία στο ψυγείο, έτσι ώστε να μην έρχονται σε επαφή με τα άλλα τρόφιμα ούτε να στάζουν επάνω τους.
- Εάν η συσκευή ψύξης μείνει άδεια για μεγάλο χρονικό διάστημα, απενεργοποιήστε την, κάντε απόψυξη, καθαρίστε την, στεγνώστε την, και αφήστε την πόρτα ανοικτή για να αποφύγετε την ανάπτυξη μούχλας μέσα στη συσκευή.

ΑΠΟΘΗΚΕΥΣΗ ΤΡΟΦΙΜΩΝ *

ΤΥΠΟΣ ΤΡΟΦΙΜΩΝ	Βέλτιστη θερμοκρασία αποθήκευσης (°C)	Βέλτιστο επίπεδο υγρασίας αποθήκευσης (%)	Κατά προσέγγιση χρόνος αποθήκευσης
Χοιρινό	-1 έως 4	95	3 μέρες
Βοδινό κρέας	0 έως 4	95	μέχρι 3 εβδομάδες
Αρνάκι	0 έως 4	95	14 μέρες
Κοτόπουλο	0 έως 4	95	3 μέρες
Ψάρι	0 έως 4	95	3 έως 10 μέρες
Μαλάκια	0 έως 4	95	2 μέρες
Μπριζόλες υγρής ωρίμανσης	1,5	95	16 εβδομάδες
Γαλακτοκομικά (γιαούρτι, κρέμα γάλακτος, βούτυρο, μαλακό τυρί, τυρί κρέμα κ.λπ.)	2 έως 4	95	7 έως 10 μέρες
Παντζάρια	0	95	3 έως 5 μήνες
Μπρόκολο	0	95-100	10 έως 14 μέρες
Λάχανο, φρέσκο	0	98-100	3 έως 6 εβδομάδες
Καρότα, ώριμα	0	98-100	4 έως 5 μήνες
Μαρούλι	0	95-100	2 έως 3 εβδομάδες
Σκόρδο	0	65-70	6 έως 7 μήνες
Γογγύλια	0	98-100	2 έως 3 μήνες
Λαχανάκια Βρυξελλών	0	90-95	3 έως 5 εβδομάδες
Λάχανο, κινέζικο	0	95-100	2 έως 3 μήνες
Λάχανο, νέες ποικιλίες	0	98-100	3 έως 4 μήνες
Καρότα	0	95-100	2 εβδομάδες
Κουνουπίδι	0	95-98	2 έως 4 εβδομάδες
Σέλινο, κανονικό	0	98-100	2 έως 3 μήνες
Σέσκουλο	0	95-100	10 έως 14 μέρες
Ράντισιο	0	95-100	2 έως 4 εβδομάδες
Καλαμπόκι, γλυκό	0	95-98	5 έως 8 μέρες

ΤΥΠΟΣ ΤΡΟΦΙΜΩΝ	Βέλτιστη θερμοκρασία αποθήκευσης (°C)	Βέλτιστο επίπεδο υγρασίας αποθήκευσης (%)	Κατά προσέγγιση χρόνος αποθήκευσης
Πράσα	0	95-100	2 έως 3 μήνες
Μανιτάρια	0	95	3 έως 4 μέρες
Μαϊντανός	0	95-100	2 έως 3 μέρες
Πασινάκι	0	98-100	4 έως 6 μήνες
Ραπανάκι	0	95-100	2 έως 4 μήνες
Αγριοράπανο	0	98-100	10 έως 12 μήνες
Κουνουπίδι	0 έως 2	90-95	2 έως 4 εβδομάδες
Κρεμμύδια	0 έως 2	65-70	6 έως 7 μήνες
Σπαράγγια	0 έως 2	95-100	2 έως 3 εβδομάδες
Μπιζέλι, πράσινο	0 έως 2	95-98	1 έως 2 εβδομάδες
Λαχανικά, ψιλοκομμένα	0 έως 2	90-95	έως 5 μέρες
Λαχανάκια Βρυξελλών	0 έως 2	90-95	1 έως 2 εβδομάδες
Φραγκοστάφυλα	0 έως 2	90-95	3 έως 4 εβδομάδες
Αγγούρια	4 έως 10	95	10 έως 14 μέρες
Πατάτες	7 έως 10	90-95	έως 9 μήνες
Αβοκάντο, άγουρο	7 έως 10	85-95	έως 6 εβδομάδες
πιπεριές	7 έως 10	90-95	2 έως 3 εβδομάδες
Ντομάτες	10 έως 12	85-90	4 έως 7 μέρες
Φασόλια, σπόροι	< 15	40-50	6 έως 10 μήνες
Αχλάδια	-3	90-95	2 έως 7 μήνες
Βερίκοκα	-1	90-95	1 έως 3 εβδομάδες
Φράουλες	0	90-95	3 έως 7 μέρες
Σμέουρα	0 έως 2	90-95	2 έως 3 μέρες
Φραγκοστάφυλα	0 έως 2	90-95	1 έως 4 εβδομάδες
Βατόμουρα	0 έως 2	90-95	14 μέρες
Κεράσια	0 έως 2	90-95	2 έως 3 εβδομάδες
Σταφύλια	0 έως 2	85	2 έως 8 εβδομάδες
Ακτινίδιο, ώριμο	0 έως 2	90-95	1 έως 3 μήνες
Ροδάκινα	0 έως 2	90-95	2 έως 4 εβδομάδες

ΤΥΠΟΣ ΤΡΟΦΙΜΩΝ	Βέλτιστη θερμοκρασία αποθήκευσης (°C)	Βέλτιστο επίπεδο υγρασίας αποθήκευσης (%)	Κατά προσέγγιση χρόνος αποθήκευσης
Κεράσια	0 έως 2	90-95	2 έως 3 εβδομάδες
Ακτινίδια, άγουρος	0 έως 2	90-95	2 έως 6 μήνες
Νεκταρίνια	0 έως 2	90-95	1 έως 3 εβδομάδες
Πορτοκάλια	0 έως 2	90-95	2 έως 4 εβδομάδες
Λωτοί	0 έως 2	90-95	2 έως 3 μήνες
Δαμάσκηνα	0 έως 2	90-95	2 έως 5 εβδομάδες
Φρούτα, ψιλοκομμένα	0 έως 2	90-95	έως 10 μέρες
Μήλα	0 έως 4	90-95	1 έως 12 μήνες
Πεπόνια	4	90-95	15 μέρες
Πορτοκάλια	4 έως 7	90-95	2 έως 4 εβδομάδες
Μανταρίνια	5 έως 8	90-95	2 έως 4 εβδομάδες
Μάνγκο	10 έως 13	85-95	2 έως 3 εβδομάδες
Πεπόνια	10 έως 13	85-95	1 έως 2 εβδομάδες
Ανανάς	10 έως 13	85-95	2 έως 4 εβδομάδες
Λεμόνια	11 έως 13	90-95	2 έως 3 εβδομάδες
Καρπούζι	12 έως 15	85-95	1 έως 3 εβδομάδες
Μπανάνες, ώριμες	13 έως 16	85-95	3 μέρες
Γκρέιπφρουτ	13 έως 16	90-95	1 έως 3 εβδομάδες

ΚΑΤΑΨΥΞΗ ΚΑΙ ΑΠΟΘΗΚΕΥΣΗ ΚΑΤΕΨΥΓΜΕΝΩΝ ΤΡΟΦΙΜΩΝ

ΔΙΑΔΙΚΑΣΙΑ ΚΑΤΑΨΥΞΗΣ



Η μέγιστη ποσότητα φρέσκων τροφίμων που μπορεί να εισαχθεί ταυτόχρονα καθορίζεται στην πινακίδα τύπου της συσκευής. Εάν η ποσότητα τροφίμων που πρέπει να καταψυχθεί υπερβαίνει την αναγραφόμενη ποσότητα, η ποιότητα της κατάψυξης θα είναι κατώτερη. Επιπλέον, η ποιότητα των ήδη κατεψυγμένων τροφίμων θα επιδεινωθεί.

- Για να χρησιμοποιήσετε ολόκληρη την χωρητικότητα του καταψύκτη, αφαιρέστε όλα τα συρτάρια.
- Ενεργοποιήστε τη λειτουργία υπερψύξης 24 ώρες πριν καταψύξετε φρέσκα τρόφιμα:
 - **Μονάδα ελέγχου 1:** πιέστε και κρατήστε το πλήκτρο **B** μέχρι να ανάψει το σύμβολο **D**.
 - **Μονάδα ελέγχου 2:** πιέστε το πλήκτρο **C** μέχρι να ανάψει το σύμβολο **C1**.
 - **Μονάδα ελέγχου 3:** πατήστε επανειλημμένα το πλήκτρο **A** έως ότου ανάψει το σύμβολο **E**.

Για να είστε σίγουροι ότι οι τροφές θα παγώσουν όσο το δυνατόν πιο γρήγορα, τοποθετήστε τα πακέτα όπως περιγράφεται παρακάτω:

HZS32... HZS36...	Χωρίστε τα φρέσκα τρόφιμα σε μικρά πακέτα (1 κιλό). Τοποθετήστε τα πακέτα κατά μήκος των τοιχωμάτων του συρταριού, διασφαλίζοντας ότι δεν έρχονται σε επαφή (έχουν όσο το δυνατόν μεγαλύτερη απόσταση μεταξύ τους) και ότι δεν τοποθετούνται το ένα πάνω στο άλλο, ακόμα κι αν βρίσκονται σε διαφορετικά συρτάρια. Τοποθετήστε τα περισσότερα πακέτα στο πάνω συρτάρι και μοιράστε τα υπόλοιπα στο μεσαίο και το κάτω συρτάρι.
HZS37...	Χωρίστε τα φρέσκα τρόφιμα σε μικρά πακέτα (1 κιλό). Τοποθετήστε τα πακέτα κατά μήκος των τοιχωμάτων του συρταριού, διασφαλίζοντας ότι δεν έρχονται σε επαφή (έχουν όσο το δυνατόν μεγαλύτερη απόσταση μεταξύ τους) και ότι δεν τοποθετούνται το ένα πάνω στο άλλο, ακόμα κι αν βρίσκονται σε διαφορετικά συρτάρια. Τοποθετήστε τα περισσότερα πακέτα στο πάνω και το μεσαίο συρτάρι και τα υπόλοιπα στο κάτω συρτάρι.
HZF...	Χωρίστε τα φρέσκα τρόφιμα σε μικρά πακέτα (1 κιλό). Τοποθετήστε δύο πακέτα στο πίσω τοίχωμα στην αριστερή και τη δεξιά άκρη του πάνω συρταριού, ένα πακέτο στο μέσον μπροστά από αυτά (επίσης στο πάνω συρτάρι), και ένα πακέτο στο μεσαίο συρτάρι, στη μέση του πίσω τοιχώματος.

Βεβαιωθείτε ότι τα φρέσκα τρόφιμα δεν έρχονται σε επαφή με τα τρόφιμα που είναι ήδη κατεψυγμένα.

- Κατά την κατάψυξη μικρότερων ποσοτήτων τροφίμων (1-2 κιλά), δεν απαιτείται ενεργοποίηση της λειτουργίας υπερψύξης.

ΣΗΜΑΝΤΙΚΕΣ ΠΡΟΕΙΔΟΠΟΙΗΣΕΙΣ ΓΙΑ ΤΗΝ ΚΑΤΑΨΥΞΗ



Χρησιμοποιήστε τον καταψύκτη μόνο για να παγώσετε τρόφιμα που είναι κατάλληλα για κατάψυξη. Χρησιμοποιείτε πάντα ποιοτικά και φρέσκα τρόφιμα.

Επιλέξτε την κατάλληλη συσκευασία για το φαγητό και χρησιμοποιήστε σωστά τη συσκευασία.

Βεβαιωθείτε ότι η συσκευασία είναι αεροστεγής και στεγανή, έτσι ώστε το φαγητό να μην στεγνώσει και χάσει τις βιταμίνες του.

Αναγράψτε τον τύπο φαγητού, την ποσότητα και την ημερομηνία κατάψυξης στη συσκευασία.

Είναι σημαντικό το φαγητό να καταψύχεται γρήγορα. Επομένως, συνιστώνται μικρότερα πακέτα. Ψύξτε το φαγητό πριν καταψύξετε.

ΑΠΟΘΗΚΕΥΣΗ ΒΙΟΜΗΧΑΝΙΚΩΝ ΚΑΤΕΨΥΓΜΕΝΩΝ ΤΡΟΦΙΜΩΝ

- Κατά την αποθήκευση και τη χρήση κατεψυγμένων τροφίμων, τηρείτε τις οδηγίες του κατασκευαστή. Η θερμοκρασία και η ημερομηνία λήξης αναφέρονται στη συσκευασία.
- Επιλέξτε μόνο τρόφιμα με άθικτη συσκευασία, αποθηκευμένα σε καταψύκτες σε θερμοκρασίες $-18\text{ }^{\circ}\text{C}$ ή χαμηλότερες.
- Μην αγοράζετε τρόφιμα καλυμμένα με πάγο, καθώς αυτό υποδηλώνει ότι έχει αποψυχθεί εν μέρει αρκετές φορές και ότι είναι κατώτερης ποιότητας.
- Προστατέψτε τα τρόφιμα από την απόψυξη κατά τη μεταφορά. Σε περίπτωση αύξησης της θερμοκρασίας, ο χρόνος αποθήκευσης θα είναι μικρότερος και η ποιότητα θα επιδεινωθεί.

ΧΡΟΝΟΣ ΑΠΟΘΗΚΕΥΣΗΣ ΚΑΤΕΨΥΓΜΕΝΩΝ ΤΡΟΦΙΜΩΝ

ΣΥΝΙΣΤΩΜΕΝΟΣ ΧΡΟΝΟΣ ΑΠΟΘΗΚΕΥΣΗΣ ΣΤΟΝ ΚΑΤΑΨΥΚΤΗ

Τύπος τροφίμων	Χρόνος
φρούτα, βοδινό	από 10 έως 12 μήνες
λαχανικά, μοσχάρι, πουλερικά	από 8 έως 10 μήνες
κυνήγι	από 6 έως 8 μήνες
χοιρινό	από 4 έως 6 μήνες
ψιλοκομμένο ή αλεσμένο κρέας	4 μήνες
ψωμί, είδη ζαχαροπλαστικής, μαγειρεμένα γεύματα, άπαχο ψάρι	3 μήνες
εντόσθια	2 μήνες
καπνιστό λουκάνικο, λιπαρά ψάρια	1 μήνα

ΑΠΟΨΥΞΗ ΚΑΤΕΨΥΓΜΕΝΩΝ ΤΡΟΦΙΜΩΝ

- Η απόψυξη είναι ένα σημαντικό βήμα κατά την αποθήκευση κατεψυγμένων τροφίμων. Το φαγητό πρέπει να ξεπαγώσει σωστά.
- Ακολουθούν οι κατάλληλες μέθοδοι απόψυξης:
 - στο ψυγείο,
 - σε κρύο νερό,
 - σε φούρνο μικροκυμάτων ή σε θερμομαντικό φούρνο με κατάλληλο πρόγραμμα απόψυξης.
- Ορισμένα κατεψυγμένα προϊόντα μπορούν να μαγειρευτούν χωρίς προηγούμενη απόψυξη. Αυτό καθορίζεται από τον κατασκευαστή στη συσκευασία.
- Συσκευάστε το φαγητό σε μικρές ποσότητες. Αυτό θα επιτρέψει στα τρόφιμα να ξεπαγώσουν γρηγορότερα.
- Χρησιμοποιήστε το μερικώς ή πλήρως αποψυγμένο φαγητό το συντομότερο δυνατό. Τα βακτήρια από την απόψυξη επανενεργοποιούνται και τα τρόφιμα θα χαλάσουν γρήγορα. Αυτό ισχύει ιδιαίτερα για φρούτα, λαχανικά και έτοιμο φαγητό.
- Μην καταψύχετε ξανά τρόφιμα που έχουν αποψυχθεί εν μέρει ή πλήρως.

ΑΠΟΨΥΞΗ ΤΗΣ ΣΥΣΚΕΥΗΣ

ΑΥΤΟΜΑΤΗ ΑΠΟΨΥΞΗ ΨΥΓΕΙΟΥ

Το ψυγείο δεν χρειάζεται απόψυξη επειδή ο πάγος στον πίσω εσωτερικό τοίχο αποψύχεται αυτόματα.

Οποιοσδήποτε συσσωρευμένος πάγος θα λιώσει όταν η μονάδα συμπιεστή είναι ανενεργή. Οι σταγόνες ρέουν μέσω ενός ανοίγματος στο πίσω τοίχωμα του ψυγείου σε ένα δίσκο τοποθετημένο πάνω από το συμπιεστή, από όπου θα εξατμιστούν.

Βεβαιωθείτε ότι το άνοιγμα στον πίσω τοίχο στο εσωτερικό του ψυγείου δεν εμποδίζεται ποτέ από τρόφιμα ή οποιοδήποτε άλλο αντικείμενο.

Εάν σχηματιστεί υπερβολική στρώση πάγου στο πίσω τοίχωμα του εσωτερικού του ψυγείου (3-5 mm), απενεργοποιήστε τη συσκευή και ξεπαγώστε την χειροκίνητα.

ΑΠΟΨΥΞΗ ΣΥΜΒΑΤΙΚΗΣ ΚΑΤΑΨΥΞΗΣ

- Ξεπαγώστε τον καταψύκτη όταν έχει δημιουργηθεί στρώμα πάχνης ή πάγου περίπου 3-5 mm.
- 24 ώρες πριν από την απόψυξη, ενεργοποιήστε τη λειτουργία υπερψύξης για επιπλέον ψύξη του φαγητού (βλ. Ενότητα Διαδικασία κατάψυξης).

Μετά από αυτήν την περίοδο, αφαιρέστε τα τρόφιμα από την κατάψυξη και προστατέψτε τα από την απόψυξη.

- Απενεργοποιήστε τη συσκευή (δείτε το κεφάλαιο Ενεργοποίηση / απενεργοποίηση συσκευής) και αποσυνδέστε το καλώδιο τροφοδοσίας.
- Μη χρησιμοποιείτε μαχαίρι ή άλλο αιχμηρό αντικείμενο για να αφαιρέσετε τον παγετό, καθώς ενδέχεται να προκαλέσετε ζημιά στο σύστημα ψύξης.
- Για να επιταχύνετε τη διαδικασία απόψυξης, τοποθετήστε ένα δοχείο ζεστού νερού στο γυάλινο ράφι.
- Καθαρίστε και στεγνώστε το εσωτερικό της συσκευής (βλ. Κεφάλαιο Καθαρισμός της Συσκευής).

ΑΠΟΨΥΞΗ ΚΑΤΑΨΥΚΤΗ NO FROST

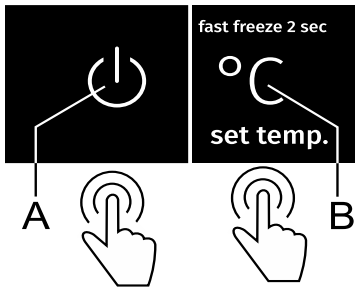
- Ο καταψύκτης NO FROST θα ξεπαγώσει αυτόματα. Κάθε στρώμα πάγου που μπορεί να δημιουργηθεί περιστασιακά θα εξαφανιστεί αυτόματα.

ΕΓΧΕΙΡΙΔΙΟ ΑΠΟΨΥΞΗΣ ΚΑΤΑΨΥΚΤΗ NO FROST

- Ένα στρώμα παγετού θα μπορούσε να συσσωρευτεί στους τοίχους της συσκευής παρά τη λειτουργία NoFrost. Αυτό συνήθως οφείλεται σε μη φυσιολογική χρήση της συσκευής, όπως πολύ συχνό άνοιγμα της πόρτας, εάν μένει η πόρτα ανοιχτή για πολύ ώρα, κακή σφράγιση πόρτας κ.λπ.

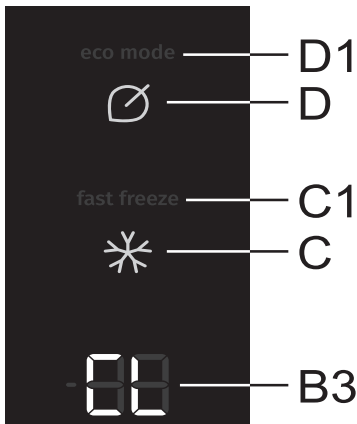
Σε αυτήν την περίπτωση, ο καταψύκτης μπορεί να ξεπαγώσει χειροκίνητα, σύμφωνα με την ακόλουθη διαδικασία:

ΜΟΝΑΔΑ ΕΛΕΓΧΟΥ 1



- Πατήστε ταυτόχρονα τα πλήκτρα **A** και **B** και κρατήστε τα (10 δευτερόλεπτα).
- Όταν ολοκληρωθεί η διαδικασία απόψυξης, η λειτουργία θα απενεργοποιηθεί αυτόματα.

ΜΟΝΑΔΑ ΕΛΕΓΧΟΥ 2



- Πατήστε ταυτόχρονα τα πλήκτρα **D** και **C** και κρατήστε τα. Αρχικά, τα εξωτερικά τμήματα των δύο ψηφίων στη μονάδα οθόνης **B3** θα ανάψουν με κυκλικό τρόπο. Στη συνέχεια, η ένδειξη **CL** θα εμφανιστεί στη μονάδα.
- Όταν ολοκληρωθεί η διαδικασία απόψυξης, η λειτουργία θα απενεργοποιηθεί αυτόματα. Η ρυθμισμένη θερμοκρασία για το ψυγείο θα εμφανίζεται στη μονάδα οθόνης **B3**.

ΚΑΘΑΡΙΣΜΟΣ ΤΗΣ ΣΥΣΚΕΥΗΣ



Πριν από τον καθαρισμό, αποσυνδέστε τη συσκευή από την πρίζα - απενεργοποιήστε τη συσκευή (ανατρέξτε στο κεφάλαιο Ενεργοποίηση / Απενεργοποίηση της συσκευής) και αποσυνδέστε το καλώδιο τροφοδοσίας από την πρίζα.

- Χρησιμοποιήστε ένα μαλακό πανί για να καθαρίσετε όλες τις επιφάνειες. Καθαριστικά που περιέχουν λειαντικές ουσίες, οξέα ή διαλύτες δεν είναι κατάλληλα για καθαρισμό, καθώς ενδέχεται να προκαλέσουν βλάβη στην επιφάνεια.

Καθαρίστε το εξωτερικό της συσκευής με νερό ή με ήπια σαπουνάδα.

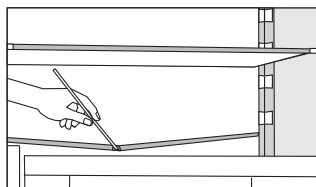
Οι επιφάνειες με επίστρωση βερνικιού και αλουμινίου μπορούν να καθαριστούν με χλιαρό νερό στο οποίο έχετε προσθέσει ένα ήπιο απορρυπαντικό. Επιτρέπεται η χρήση καθαριστικών με χαμηλή περιεκτικότητα σε αλκοόλ (π.χ. καθαριστικά παραθύρων). Μην χρησιμοποιείτε καθαριστικά που περιέχουν αλκοόλ για τον καθαρισμό πλαστικών υλικών.



Το εσωτερικό της συσκευής μπορεί να καθαριστεί με χλιαρό νερό στο οποίο μπορείτε να προσθέσετε λίγο ξύδι.

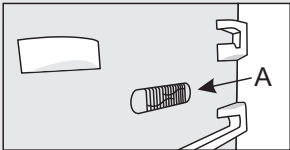


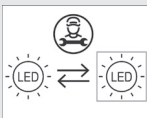
- Μην πλένετε τα μέρη του εσωτερικού εξοπλισμού της συσκευής σε πλυντήριο πιάτων, καθώς ενδέχεται να υποστούν ζημιά.
- Η μονάδα συμπυκνωτή που βρίσκεται στο πίσω τοίχωμα δίπλα στον συμπιεστή (ορισμένα μοντέλα) θα πρέπει πάντα να διατηρείται καθαρή, χωρίς σκόνη ή εναποθέσεις που προκύπτουν από τις αναθυμιάσεις της κουζίνας. Περιστασιακά καθαρίζετε τη σκόνη χρησιμοποιώντας μια μαλακή, μη μεταλλική βούρτσα ή μια ηλεκτρική σκούπα.



- Κάτω από το θάλαμο ψύξης που ψύχει το εσωτερικό του ψυγείου βρίσκεται μια υδρορροή και ένα άνοιγμα για την αποβολή του νερού από τα αποψυγμένα αποθέματα πάγου. Η υδρορροή και το άνοιγμα δεν πρέπει να είναι φραγμένα. Ελέγχετε τα συχνά και καθαρίστε τα εάν είναι απαραίτητο (π.χ. με πλαστικό καλαμάκι).
- Η συσσώρευση πάχνης ή πάγου, πάχους 3-5 mm, θα αυξήσει την κατανάλωση ενέργειας. Επομένως, πρέπει να αφαιρείται τακτικά (δεν ισχύει για καταψύκτες NO FROST). Μην χρησιμοποιείτε αιχμηρά αντικείμενα, διαλύτες ή σπρέι.
- Μετά τον καθαρισμό, ενεργοποιήστε ξανά τη συσκευή και τοποθετήστε μέσα τα τρόφιμα.

ΑΝΤΙΜΕΤΩΠΙΣΗ ΠΡΟΒΛΗΜΑΤΩΝ

Πρόβλημα:	Αιτία ή λύση:
Η συσκευή είναι συνδεδεμένη στο δίκτυο τροφοδοσίας αλλά δεν λειτουργεί.	<ul style="list-style-type: none">• Βεβαιωθείτε ότι υπάρχει ρεύμα στην πρίζα και ότι η συσκευή είναι ενεργοποιημένη.
Το σύστημα ψύξης λειτουργεί συνεχώς για μεγάλο χρονικό διάστημα: 	<ul style="list-style-type: none">• Πολύ υψηλή θερμοκρασία περιβάλλοντος.• Η πόρτα ανοίγει πολύ συχνά ή για πολύ ώρα.• Η πόρτα δεν έχει κλείσει σωστά (πιθανές ακαθαρσίες στο παρέμβυσμα, μη ευθυγραμμισμένη πόρτα, φθαρμένο σφραγιστικό κ.λπ.).• Πολλά φρέσκα τρόφιμα εισάγονται ταυτόχρονα.• Ο αισθητήρας ψυγείου (A) είναι φραγμένος από φρέσκα τρόφιμα. Βεβαιωθείτε ότι ο αέρας μπορεί να κυκλοφορεί γύρω από τον αισθητήρα (μόνο σε ορισμένα μοντέλα).
Η υπερβολική συσσώρευση πάγου στον πίσω τοίχο του εσωτερικού του ψυγείου μπορεί να οφείλεται στα εξής:	<ul style="list-style-type: none">• Η πόρτα ανοίγει πολύ συχνά ή για πολύ ώρα.• Ζεστά τρόφιμα τοποθετούνται στο ψυγείο.• Τρόφιμα ή δοχεία σε επαφή με τον πίσω εσωτερικό τοίχο του ψυγείου.• Κακή στεγανοποίηση πόρτας.• Εάν το σφραγιστικό είναι βρώμικο ή κατεστραμμένο, καθαρίστε ή αντικαταστήστε το.
Συσσώρευση πάγου ή παγετού στο εσωτερικό του καταψύκτη (συμβατικές συσκευές):	<ul style="list-style-type: none">• Ο χώρος κατάψυξης δεν έχει ξεπαγώσει για κάποιο διάστημα (ή τακτικά). Ξεπαγώστε το χώρο κατάψυξης για να αφαιρέσετε τον πάγο.• Η πόρτα δεν έχει κλείσει σωστά.• Η πόρτα έχει κακή στεγανοποίηση (το παρέμβυσμα είναι βρώμικο, η πόρτα δεν είναι σωστά ευθυγραμμισμένη, το παρέμβυσμα έχει υποστεί ζημιά κ.λπ.).
Συσσώρευση πάγου ή παγετού στο εσωτερικό του καταψύκτη (συσκευές NoFrost):	<ul style="list-style-type: none">• Η πόρτα ανοίγει για πολύ ώρα ή πολύ συχνά.• Η πόρτα δεν έχει κλείσει σωστά.• Η πόρτα έχει κακή στεγανοποίηση (το παρέμβυσμα είναι βρώμικο, η πόρτα δεν είναι σωστά ευθυγραμμισμένη, το παρέμβυσμα έχει υποστεί ζημιά κ.λπ.).• Αποψύξτε τη συσκευή με μη αυτόματο τρόπο.
Συμπύκνωμα (δροσία) στο ράφι πάνω από τα συρτάρια:	<ul style="list-style-type: none">• Πρόκειται για παροδικό φαινόμενο που δεν μπορεί να αποφευχθεί πλήρως σε περιόδους υψηλής θερμοκρασίας και υγρασίας περιβάλλοντος. Υποχωρεί όταν ομαλοποιείται η θερμοκρασία και η υγρασία. Συμμορφωθείτε να καθαρίζετε τα συρτάρια πιο συχνά και να σκουπίζετε περιστασιακά τα σταγονίδια.• Ανοίξτε το ρυθμιστικό ελέγχου υγρασίας.• Βάλτε τα τρόφιμα σε σακούλες ή άλλες συσκευασίες με καλό σφράγισμα.

Πρόβλημα:	Αιτία ή λύση:
Σταγονίδια στον πίσω τοίχο του ψυγείου.	<ul style="list-style-type: none"> Αυτό είναι φυσιολογικό. Το τμήμα του ψυγείου αποψύχεται αυτόματα, με αποτέλεσμα σταγονίδια νερού να ρέουν μέσω ενός ανοίγματος στο πίσω τοίχωμα του ψυγείου σε ένα δίσκο πάνω από τη μονάδα συμπιεστή, από τον οποίο εξατμίζονται.
Το νερό στάζει / διαρρέει από το ψυγείο:	<ul style="list-style-type: none"> Φραγμένο άνοιγμα εκκένωσης νερού ή νερό που στάζει πέρα από την υδρορορή. Καθαρίστε το μπλοκαρισμένο άνοιγμα, π.χ. χρησιμοποιώντας ένα πλαστικό καλαμάκι. Εάν συσσωρευτεί ένα παχύ στρώμα πάγου, ξεπαγώστε τη συσκευή χειροκίνητα (βλ. Απόψυξη της Συσκευής).
Αναβοσβήνει το φως πάνω από την οθόνη επιλεγμένης θερμοκρασίας (μονάδα ελέγχου 1).	<ul style="list-style-type: none"> Η πόρτα ανοίγει πολύ συχνά ή για πολύ ώρα. Η πόρτα δεν έχει κλείσει σωστά (πιθανές ακαθαρσίες στο σφραγιστικό, πόρτα που δεν ευθυγραμμίζεται, χαλασμένο σφραγιστικό κ.λπ.). Παρατεταμένη διακοπή ρεύματος. Πολλά φρέσκα τρόφιμα εισάγονται ταυτόχρονα.
Το πλήκτρο F αναβοσβήνει:	<ul style="list-style-type: none"> Η πόρτα ανοίγει πολύ συχνά ή για πολύ ώρα. Η πόρτα δεν έχει κλείσει σωστά (πιθανές ακαθαρσίες στο σφραγιστικό, πόρτα που δεν ευθυγραμμίζεται, χαλασμένο σφραγιστικό κ.λπ.). Αρκετά μεγάλη διακοπή ρεύματος. Πολλά φρέσκα τρόφιμα εισάγονται ταυτόχρονα.
Η πόρτα ανοίγει δύσκολα:	<ul style="list-style-type: none"> Εάν προσπαθείτε να ανοίξετε την πόρτα του καταψύκτη ενώ μόλις την κλείσατε, αυτό μπορεί να είναι δύσκολο. Καθώς ανοίγετε την πόρτα, μέρος του κρύου αέρα διαφεύγει από τη συσκευή και αντικαθίσταται από ζεστό αέρα από το περιβάλλον. Όταν αυτός ο αέρας ψύχεται, δημιουργείται αρνητική πίεση που οδηγεί σε δυσκολίες καθώς προσπαθείτε να ανοίξετε την πόρτα. Μετά από λίγα λεπτά, η κατάσταση ομαλοποιείται και η πόρτα μπορεί να ανοίξει ξανά εύκολα.
Οι πλευρές της συσκευής είναι ζεστές.	<ul style="list-style-type: none"> Αυτό είναι φυσιολογικό. Υπάρχουν τοποθετημένοι σωλήνες και καλώδια στις πλευρές της συσκευής, τα οποία τείνουν να θερμαίνονται κατά τη λειτουργία της.
Ο φωτισμός LED δεν λειτουργεί:	<ul style="list-style-type: none"> Εάν ο φωτισμός LED δεν λειτουργεί, καλέστε έναν τεχνικό σέρβις. Μην επιχειρήσετε να επισκευάσετε μόνοι σας τον φωτισμό LED, καθώς υπάρχει κίνδυνος επαφής με υψηλή τάση!
	
Η φωτεινή λυχνία πάνω από την ένδειξη 2, 3 ή 5 αναβοσβήνει (μονάδα ελέγχου 1):	<ul style="list-style-type: none"> Βλάβη ή σφάλμα αισθητήρα θερμοκρασίας. Καλέστε ένα κέντρο σέρβις για επισκευή. Μέχρι να επισκευαστεί η συσκευή από τεχνικό, η συσκευή θα μπει σε ασφαλή λειτουργία. Η συσκευή θα διατηρήσει αυτόματα την καταλληλότερη θερμοκρασία για κάθε τμήμα.

Πρόβλημα:	Αιτία ή λύση:
Αναβοσβήνει η φωτεινή λυχνία πάνω από την ένδειξη D ή E (μονάδα ελέγχου 1):	<ul style="list-style-type: none"> • Τα πλήκτρα αισθητήρα δεν αποκρίνονται. Καλέστε ένα κέντρο σέρβις για επισκευή. • Μέχρι να επισκευαστεί η συσκευή από τεχνικό, η συσκευή θα μπει σε ασφαλή λειτουργία. Η συσκευή θα διατηρήσει αυτόματα την καταλληλότερη θερμοκρασία για κάθε τμήμα.
Αναβοσβήνει η φωτεινή λυχνία πάνω από την ένδειξη 8 (μονάδα ελέγχου 1):	<ul style="list-style-type: none"> • Η πόρτα ήταν ανοιχτή για πολύ ώρα. Κλείστε την πόρτα. • Εάν δεν λειτουργεί ούτε ο φωτισμός στο τμήμα, τότε υπάρχει σφάλμα αισθητήρα πόρτας. Καλέστε ένα κέντρο σέρβις για επισκευή. Η συσκευή θα μπει σε ασφαλή λειτουργία έως ότου επισκευαστεί. Η συσκευή θα διατηρήσει αυτόματα την καταλληλότερη θερμοκρασία για κάθε τμήμα.
Η ένδειξη HI εμφανίζεται στη μονάδα οθόνης (μονάδα ελέγχου 2).	<ul style="list-style-type: none"> • Η πόρτα ανοίγει πολύ συχνά ή για πολύ ώρα. • Η πόρτα δεν έχει κλείσει σωστά (πιθανές ακαθαρσίες στο σφραγιστικό, πόρτα που δεν ευθυγραμμίζεται, χαλασμένο σφραγιστικό κ.λπ.). • Παρατεταμένη διακοπή ρεύματος. • Πολλά φρέσκα τρόφιμα εισάγονται ταυτόχρονα.
Η ένδειξη PF εμφανίζεται στη μονάδα οθόνης (μονάδα ελέγχου 2).	<ul style="list-style-type: none"> • Παρατεταμένη διακοπή ρεύματος.
Η ένδειξη EO εμφανίζεται στη μονάδα οθόνης (μονάδα ελέγχου 2).	<ul style="list-style-type: none"> • Τα πλήκτρα αισθητήρα δεν αποκρίνονται. Καλέστε ένα κέντρο σέρβις για επισκευή. • Μέχρι να επισκευαστεί η συσκευή από τεχνικό, η συσκευή θα μπει σε ασφαλή λειτουργία. Η συσκευή θα διατηρήσει αυτόματα την καταλληλότερη θερμοκρασία για κάθε τμήμα.
Η ένδειξη E1 ή E2 εμφανίζεται στη μονάδα οθόνης (μονάδα ελέγχου 2).	<ul style="list-style-type: none"> • Βλάβη ή σφάλμα αισθητήρα θερμοκρασίας. Καλέστε ένα κέντρο σέρβις για επισκευή. Μέχρι να επισκευαστεί η συσκευή από τεχνικό, η συσκευή θα μπει σε ασφαλή λειτουργία. Η συσκευή θα διατηρήσει αυτόματα την καταλληλότερη θερμοκρασία για κάθε τμήμα.
Η ένδειξη E9 εμφανίζεται στη μονάδα οθόνης (μονάδα ελέγχου 2).	<ul style="list-style-type: none"> • Η πόρτα ήταν ανοιχτή για πολύ ώρα. Κλείστε την πόρτα. • Εάν δεν λειτουργεί ούτε ο φωτισμός στο τμήμα, τότε υπάρχει σφάλμα αισθητήρα πόρτας. Καλέστε ένα κέντρο σέρβις για επισκευή. Η συσκευή θα μπει σε ασφαλή λειτουργία έως ότου επισκευαστεί. Η συσκευή θα διατηρήσει αυτόματα την καταλληλότερη θερμοκρασία για κάθε τμήμα.

Εάν οι παραπάνω συμβουλές δεν επιλύσουν το πρόβλημά σας, καλέστε το πλησιέστερο εξουσιοδοτημένο κέντρο σέρβις και αναφέρετε τον τύπο, το μοντέλο και τον αριθμό σειράς που αναγράφονται στην πινακίδα ή στην ετικέτα της συσκευής που βρίσκεται στο εσωτερικό της.

ΠΛΗΡΟΦΟΡΙΕΣ ΓΙΑ ΘΟΡΥΒΟ ΣΥΣΚΕΥΗΣ

Η ψύξη σε ψυγειοκαταψύκτες γίνεται μέσω ενός συστήματος που περιλαμβάνει συμπιεστή (και ανεμιστήρα σε ορισμένες συσκευές), ο οποίος παράγει κάποιο θόρυβο. Το επίπεδο θορύβου εξαρτάται από την εγκατάσταση, τη σωστή χρήση, και την ηλικία της συσκευής.

- Μετά τη σύνδεση της συσκευής με το ηλεκτρικό δίκτυο, η λειτουργία του συμπιεστή, ή ο ήχος των υγρών, ίσως είναι πιο δυνατά. Αυτό δεν είναι σημάδι δυσλειτουργίας και δεν θα επηρεάσει την ωφέλιμη διάρκεια ζωής της συσκευής. Με τον καιρό, η λειτουργία της συσκευής θα γίνει πιο αθόρυβη και ο θόρυβος θα καταλαγιάσει.
- Κάποιες φορές ίσως παρατηρηθεί ασυνήθιστος ή δυνατός θόρυβος κατά τη λειτουργία της συσκευής. Αυτό είναι κυρίως αποτέλεσμα κακής εγκατάστασης:
 - Η συσκευή πρέπει να στέκεται σε επίπεδη και σταθερή βάση.
 - Η συσκευή δεν πρέπει να έρχεται σε επαφή με τον τοίχο ή τα γειτονικά έπιπλα.
 - Βεβαιωθείτε ότι ο εσωτερικός εξοπλισμός είναι σταθερός στη θέση του και ότι ο θόρυβος δεν προκαλείται από δοχεία, φιάλες ή άλλα δοχεία τοποθετημένα το ένα δίπλα στο άλλο.
- Λόγω του υψηλότερου φόρτου εργασίας στο σύστημα ψύξης όταν η πόρτα ανοίγει συχνά ή για μεγάλο χρονικό διάστημα, όταν εισάγεται μεγάλη ποσότητα φρέσκων τροφίμων, ή όταν ενεργοποιούνται οι λειτουργίες εντακτικής ψύξης ή κατάψυξης, η συσκευή ίσως δημιουργήσει προσωρινά περισσότερο θόρυβο.

ΔΙΑΤΗΡΟΥΜΕ ΤΟ ΔΙΚΑΙΩΜΑ ΝΑ ΚΑΝΟΥΜΕ ΑΛΛΑΓΕΣ ΠΟΥ ΔΕΝ ΕΠΗΡΕΑΖΟΥΝ ΤΗ ΛΕΙΤΟΥΡΓΙΚΟΤΗΤΑ ΤΗΣ ΣΥΣΚΕΥΗΣ.

COMBI FS600-20 ADV



839452

el (11-21)