

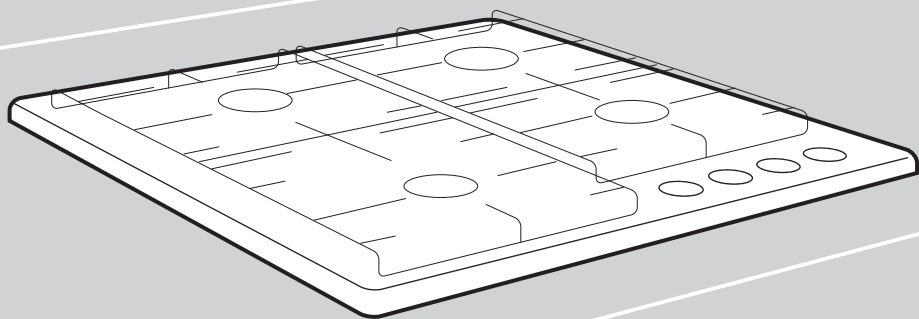
gorenje

SR

Uputstvo za upotrebu

Gasna ploča

BG3xA - BG6xA - BG6xB - BG6xD
BG6xE - BG7xA - BG7xB - BG7xC
BG7xD - BG9xA - BG9xB - BG9xD
BG9xE




U uputstvima ćete opaziti simbole koji imaju naredna značenja:


 **INFORMACIJA!**
Informacija, savet, ideja ili preporuka

 **UPOZORENJE!**
Upozorenje za opasnost

 **POVEZIVANJE SA DOVODOM ZA GAS**
Upozorenje – povezivanje sa dovodom za gas

 **ELEKTRIČNI UDAR!**
Informacija, savet, ideja ili preporuka

 **VRUĆA POVRŠINA!**
Upozorenje za opasnost vruće površine

 **OPASNOST POŽARA!**
Upozorenje za požarnu opasnost

✓ **ISPRAVNO!**

✗ **POGREŠNO!**



Veoma je važno da uputstva iz korisničkog priručnika pažljivo pročitate.

Sadržaj

Propisi o bezbednosti	4
PAŽLJIVO PROČITATI I ČUVATI ZA BUDUĆU UPOTREBU!	4
Gasna ploča	7
Bezbedno korišćenje	8
Uputstvo za upotrebu	9
Modeli	9
Opis	11
Informacije prema uredbi (samo EU) 66/2014	12
Upotreba	13
Položaj ringle:	14
Čišćenje:	14
Tabela sa kvarovima	14
Uputstvo za instalaciju	16
Propisi o bezbednosti	16
.....	16
Pripreme za instalaciju	17
Zaptivna traka	18
Povezivanje sa dovodom za gas	19
Pristupačnost	19
Ugradnja	19
Povezivanje i ispitivanje	20
Uputstvo za konverziju	21
Tabela za konverziju	21
Tabela snage (kW-g/h)	22
Zamena slavina	23
Zamena vijaka za zaobilaženje	23
Proverite zaptivenost gasa i rad	24
Pokretanje	24
Provera rada	24
Razmatranja po pitanju životne sredine	25
Odlaganje aparata i pakovanja	25

Propisi o bezbednosti



PAŽLJIVO PROČITATI I ČUVATI ZA BUDUĆU UPOTREBU!

Opšte informacije

- Proizvođač ne može biti smatran odgovornim ni za kakvu štetu nastalu usled nepoštovanja bezbednosnih uputstava i upozorenja.
- Šteta nastala usled nepravilnog povezivanja, nepravilnog montiranja ili nepravilne upotrebe nije pokrivena garancijom.

⚠ UPOZORENJE!

ovaj aparat i pristupačni delovi će se zagrejati tokom korišćenja. Ne dodirujte vrelе delove. Držite decu mlađu od 8 godina podalje od uređaja osim ako su pod stalnim nadzorom.

⚠ UPOZORENJE!

Koristite samo odgovarajuću zaštitu ploče koju je projektovao proizvođač uređaja za kuvanje ili kako je naveo proizvođač uređaja u uputstvu za upotrebu ili zaštitu za ploču ugrađenu u uređaj. Korišćenje neodgovarajuće zaštite može da dovede do nezgoda.

OPASNOST POŽARA!

- **UPOZORENJE:** Opasnost požara: na površini ploče za kuvanje nemojte držati nikakve predmete.
- **UPOZORENJE:** kuvanje na masti ili ulju na ploči bez nadzora može biti opasno i može dovesti do požara.
- **OPREZ!** Proces kuvanja mora biti nadgledan. Kratkotrajni proces kuvanja mora biti stalno nadgledan.
- **NIKADA** ne pokušavajte da ugasite požar vodom. Umesto toga, isključite uređaj, a zatim pokrijte plamen, na primer poklopcem ili protivpožarnim ćebetom.
- Ploča treba da se koristi samo za pripremu hrane.
- Uređaj nije namenjen za zagrevanje prostorija.
- Nemojte da zagrevate zatvorene konzerve na ploči za kuvanje. Doći će do povećanja pritiska koji će dovesti do eksploziranja konzerve. Može doći do povrede ili opekotina.
- Ovaj uređaj nije namenjen da bude kontrolisan pomoću spoljašnjeg tajmera ili nezavisnog sistema daljinskog upravljanja.
- Nikad ne otvarajte kućište uređaja.
- Nikada nemojte da koristite čistač pod pritiskom ili paročistač za čišćenje uređaja.
- Keramička površina je izuzetno jaka, ali nije nesalomiva. Na primer, tegla sa začинима ili oštar kuhinjski pribor bi mogli da dovedu do njenog pucanja.

- Ako je dozvoljena fioka ispod uređaja (pogledajte uputstvo za instalaciju), bez međudna, ne bi je trebalo koristiti za odlaganje izuzetno zapaljivih predmeta/materijala. Postarajte se da postoji adekvatno rastojanje od nekoliko centimetara između dna ploče i sadržaja fioka.

ELEKTRIČNI UDAR!

UPOZORENJE! U slučaju pucanja stakla vrole ploče:

- Odmah isključite sve ringle i svaki električni grejni element i izolujte uređaj od izvora napajanja.
- Nemojte da dodirujete površinu uređaja.
- Nemojte da koristite uređaj.

UPOZORENJE!

- Ovaj uređaj smeju da koriste deca starosti 8 i više godina, kao i lica sa smanjenim fizičkim, senzornim ili mentalnim sposobnostima ili nedovoljnim iskustvom i znanjem, pod uslovom da su pod nadzorom i da su im data uputstva o bezbednom korišćenju uređaja i da shvataju prateće rizike.
- Ne dozvolite deci da se igraju uređajem.
- Ovu napravu ne smeju da koriste lica (uključivši i decu) smanjenih fizičkih, čulnih i mentalnih sposobnosti, kao ni lica bez iskustava i poznavanja naprave, izuzev ako su pod nadzorom, i ako su primila odgovarajuća uputstva za upotrebu aparata od strane lica zaduženih za njihovo zdravlje.

- U ormarićima iznad ili iza uređaja nemojte držati predmete koji mogu biti zanimljivi deci.
- Zone za kuvanje/ringle se zagrevaju tokom korišćenja i ostaju vreli neko vreme nakon toga. Držite decu dalje od ploče tokom i neposredno nakon kuvanja.

Gasna ploča

- **UPOZORENJE!** Tokom upotrebe gasnih gorionika u prostoriju se dodatno oslobađa toplota i vlaga, kao i proizvodi sagorevanja. Zato treba da se postarate za dodatno provetravanje kuhinje, odnosno prostorije u kojoj se aparat nalazi, naročito kada aparat radi. Prirodni otvori za provetravanje neka budu otvoreni, ili ugradite mehaničku napravu za provetravanje (kuhinjski aspirator).
- Komponente ringle su vrelе tokom i neposredno nakon upotrebe. Nemojte ih dodirivati i izbegavajte kontakt sa materijalima koji nisu vatrostalni.
- Rastojanje između šerpe i dugmeta ili zida koji nije otporan na vatru bi uvek trebalo da bude veće do jednog centimetra. U slučaju manjih razdaljina, visoka temperatura bi mogla da dovede do promene boje na dugmadima ili zidu ili do promene njihove boje.

Bezbedno korišćenje

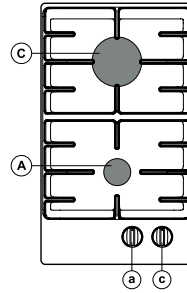
- Nikad ne pokrivajte uređaj krpom ili nekim sličnim predmetom. Ako je uređaj i dalje vreo ili je uključen, postoji rizik od požara.
- Nemojte koristiti uređaj kao radnu površinu. Uređaj može nehotično da bude uključen ili da bude i dalje vreo, što znači da bi predmet mogao da se istopi, zagreje ili zapali.
- Nemojte koristiti uređaj na temperaturama ispod 5 °C.
- Uređaj ne bi trebalo postavljati niti koristiti napolju.
- Kada koristite ploču prvi put, primetićete „miris novog“. Ne brinite, to je normalno. Ako kuhinja ima dobro provetravanje, miris će uskoro nestati.
- Nikad ne flambirajte ispod kuhinjskog aspiratora. Visok plamen može da izazove požar, čak i ako je kuhinjski aspirator isključen.
- Uvek postavljajte šerpu na nosač šerpi. Postavljanje šerpe direktno na poklopac za ringlu može dovesti do opasnih situacija.
- Aluminijske tacne ili folija nisu pogodni kao pribor za kuvanje. Mogu da ugore u poklopce za ringlu i nosače šerpi.
- Ploča može da radi efikasno samo ako su komponente ringle sklopljene korišćenjem vođica. Uverite se da su nosači šerpi pravilno postavljeni jedni na druge i da su postavljeni ravno na tacni za kapljanje. Samo onda je moguće stabilno postaviti šerpe.
- Držite rukavice za rernu ili kuhinjske krpe dalje od plamena.
- Nemojte koristiti ploče za grilovanje ili za pečenje.
- Redovno čistite delove ringli zbog bezbednog i ispravnog rada ringli.
- Gumene stopice koje nedostaju na nosačima šerpi mogu da dovedu do ogrebotina na tacni za kapljanje ili loše sagorevanje ringle. Ako gumene stopice nedostaju, obratite se našem servisnom odeljenju.
- Uvek koristite nosače šerpi i odgovarajuće posude.
- Nikad ne potapajte vrele poklopce za ringle i nosače šerpi u hladnu vodu. Brzo hlađenje može da ošteti emajl.

Uputstvo za upotrebu

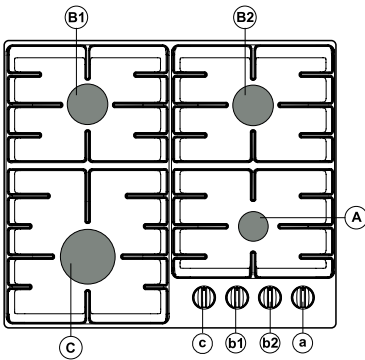
Modeli

- Aa – Pomoćna ringla
- Bb – Polubrza ringla
- Cc – Brza ringla
- Dd – Ringla za vok

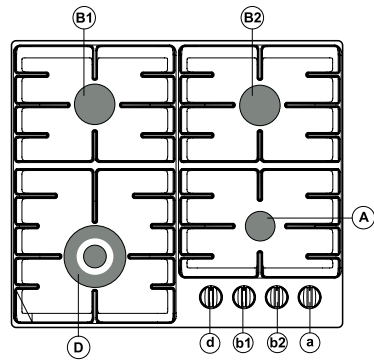
BG3xA



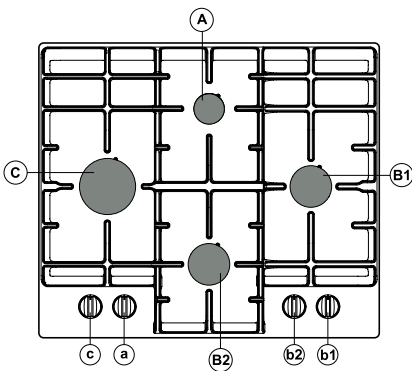
BG6xA



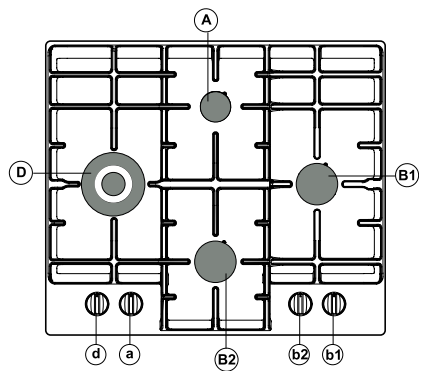
BG6xB



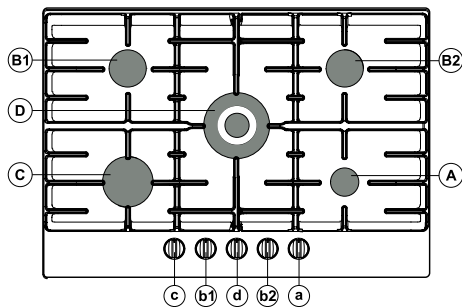
BG6xD



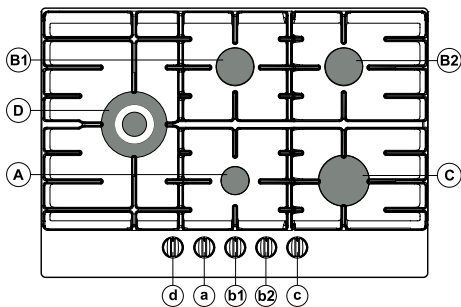
BG6xE



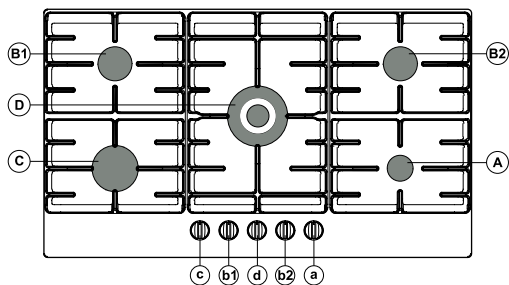
BG7xA / BG7xC



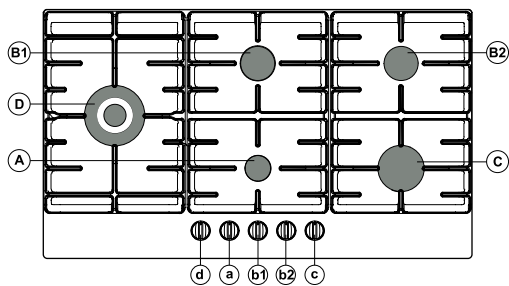
BG7xB / BG7xD



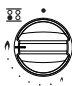
BG9xA / BG9xD

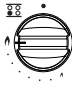


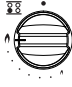
BG9xB / BG9xE




Opis

	G20 - 20 mbar						
	Ringla	Snaga	BG3xA	BG6xA BG6xD	BG6xB BG6xE	BG7xA BG7xB BG9xA BG9xB	BG7xC BG7xD BG9xD BG9xE
Aa	Pomoćna	1,05 kW	x	x	x	x	x
Bb	Polubrzi	1,80 kW		x	x	x	x
Cc	Brza	3,00 kW	x	x		x	x
Dd	Vok	3,50 kW			x		x
Dd	Vok	4,05 kW				x	

	G30/G31 - 28-30/37 mbar						
	Ringla	Snaga / protok mase	BG3xA	BG6xA BG6xD	BG6xB BG6xE	BG7xA BG7xB BG9xA BG9xB	BG7xC BG7xD BG9xD BG9xE
Aa	Pomoćna	1,05 kW / 76 g/h	x	x	x	x	x
Bb	Polubrzi	1,70 kW / 122 g/h		x	x	x	x
Cc	Brza	3,00 kW / 216 g/h	x	x		x	x
Dd	Vok	3,50 kW / 252 g/h			x		x
Dd	Vok	3,90 kW / 281 g/h				x	

	G30/G31 - 50 mbar						
	Ringla	Snaga / protok mase	BG3xA	BG6xA BG6xD	BG6xB BG6xE	BG7xA BG7xB BG9xA BG9xB	BG7xC BG7xD BG9xD BG9xE
Aa	Pomoćna	1,00 kW / 72 g/h	x	x	x	x	x
Bb	Polubrzi	1,90 kW / 137 g/h		x	x	x	x
Cc	Brza	3,00 kW / 216 g/h	x	x		x	x
Dd	Vok	3,50 kW / 252 g/h			x		x
Dd	Vok	3,80 kW / 274 g/h				x	

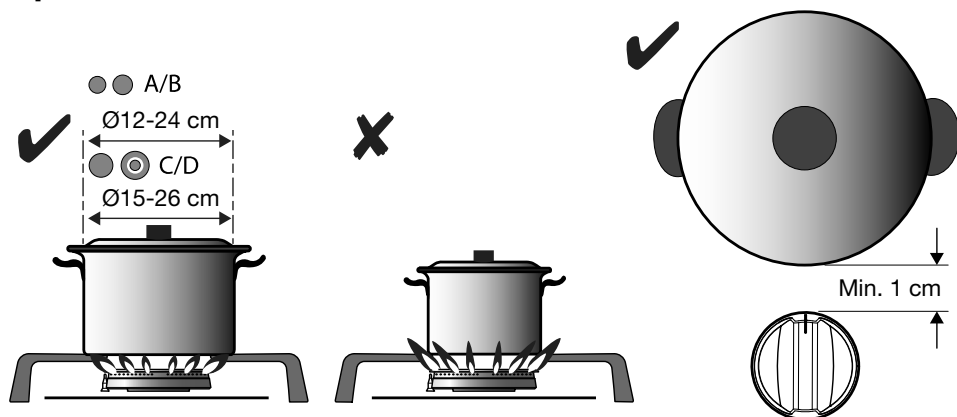
	G20 - 25 mbar					
	Ringla	Snaga / protok mase	BG3xA	BG6xA BG6xD	BG6xB BG6xE	BG7xC BG7xD BG9xD BG9xE
Aa	Pomoćna	1,15 kW	x	x	x	x
Bb	Polubrzi	2,00 kW		x	x	x
Cc	Brza	3,30 kW	x	x		x
Dd	Vok	3,90 kW			x	x

Informacije prema uredbi (samo EU) 66/2014

Mere prema EN60350-2

Identifikacija modela		BG3xA	BG6xA BG6xD	BG6xB BG6xE	BG7xA BG7xB BG7xC BG7xD BG9xA BG9xB BG9xD BG9xE
Tip ploče		Gasna ploča	Gasna ploča	Gasna ploča	Gasna ploča
Broj gorionika		2	4	4	5
Tehnologija zagrevanja		Gasni gorionik	Gasni gorionik	Gasni gorionik	Gasni gorionik
Energetska efikasnost po gorioniku (EE_{po gorioniku}) u %	Polubrza ringla:	-	58,1	58,1	58,1
	Brza ringla:	57,1	57,1	-	57,1
	Ringla za vok:	-	-	55,1	55,1
Energetska efikasnost po ringli na gasnoj ploči (EE gasna ploča) u %		57,1	57,8	57,1	57,1

Upotreba

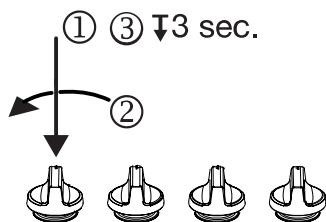


⚠ UPOZORENJE!

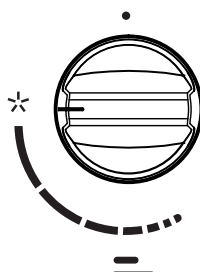
Rastojanje između šerpe i zida koji nije otporan na vatru bi uvek trebalo da bude veće do jednog centimetra. U slučaju manjih razdaljina, visoka temperatura bi mogla da dovede do promene boje na dugmadima ili zidu ili do promene njihove boje.

Kontrola:

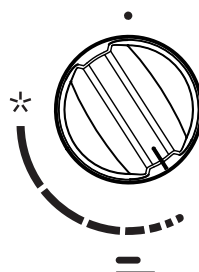
- (1) Pritisnuti
- (2) Okrenuti ulevo + zadržati
- (3) Zadržati 3 sek



postavka za visoko



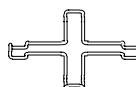
postavka za nisko



Pribor (može se nabaviti preko službe za postprodajne usluge):

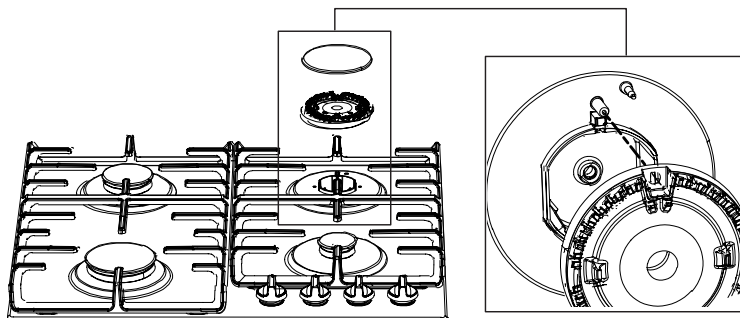


Odgovara ringli za wok
Šifra: 806206



Odgovara pomoćnoj ringli
Šifra: 537584
(BG6Ax/BG6Bx/BG6Hx/BG6Fx/BG6Ix)
Šifra: 819356 (BG6Jx/BG7Dx)

Položaj ringle:



Čišćenje:

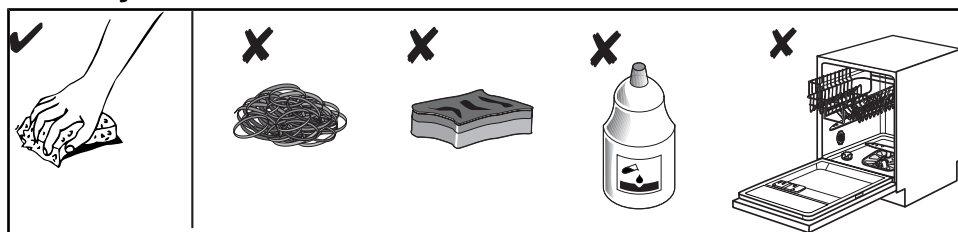


Tabela sa kvarovima

Sledi par saveta o ispravljanju nekih uobičajenih problema.

Šta se desilo...?	Mogući uzrok	Šta uraditi?
Ringla neće da gori. Plamen je nepravilan / nestabilan.	Plamen je nepravilan usled pogrešne postavke jačine gasa.	Neka stručnjak proveri cevi za gas!
Planem iz ringli se iznenada mena.	Pogrešno sklopljeni delovi kuhinjske ploče.	Pravilno sklopite ringlu.
Paljenje ringle traje duže.	Pogrešno sklopljeni delovi kuhinjske ploče.	Pravilno sklopite ringlu.
Plamen se gasi ubrzo nakon paljenja.	Dugme je pritisnuto previše kratko ili previše slabo.	Držite dugme pritisnuto duže vreme.
Mreža je promenila boju u području ringle?	To je uobičajen fenomen koji nastaje usled visoke temperature.	Očistite mrežu deterdžentom za negu metala.
Električna struja je generalno prekinuta?	Možda je pregoreo osigurač.	Proverite osigurač u razvodnoj kutiji i zamenite ga ako je pregoreo.
Električno paljenje gorionika je neispravno.	Između svećice i ringle postoje ostaci hrane ili deterdženta.	Otvorite i pažljivo očistite otvor između svećice i ringle.
Poklopac ringle izgleda neprivlačno.	Uobičajena prljavština.	Očistite poklopce ringle deterdžentom za negu metala.

Poseta serviseru tokom garantnog perioda će biti naplaćena ako uređaj ne radi usled pogrešne upotrebe. Čuvajte ovo uputstvo na mestu gde mu uvek možete lako pristupiti, ako predate uređaj drugoj osobi, trebalo bi da predate i uputstvo.



NAPOMENA!

Ako problem potraje uprkos uputstvima iznad, pozovite ovlašćenog serviseru. Otklanjanje svih grešaka ili zahteva u garantnom roku koji su nastali usled nepravilnog spajanja ili korišćenja uređaja nije pokriveno garancijom. U takvim slučajevima, korisnik snosi troškove popravke.

Uputstvo za instalaciju

Propisi o bezbednosti



- Oštećeni delovi mogu biti zamenjeni samo originalnim delovima.

Proizvođač može garantovati da samo originalni delovi ispunjavaju zahteve bezbednosti.

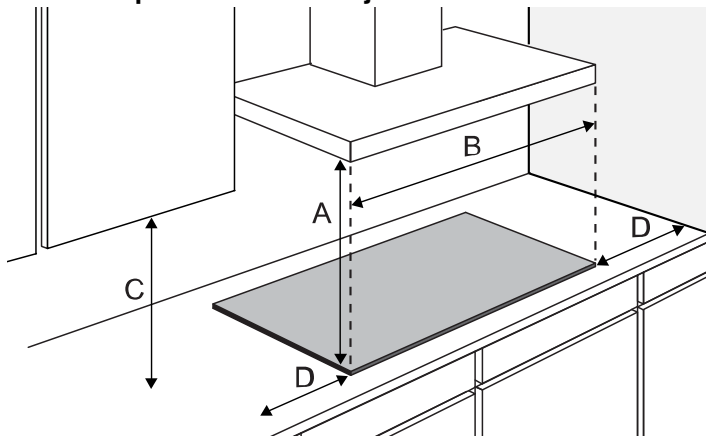
- Ukoliko je priključni kabl oštećen, sme ga zameniti isključivo proizvođač ili njegov ovlašćeni serviser, jer ćete jedino time sprečiti eventualne opasnosti odnosno povrede.

- Ovaj uređaj može da priključi isključivo ovlašćeni instalater.
- Pre ugradnje, uverite se da su lokalni uslovi distribucije (napon, frekvencija, priroda gasa i pritisak gasa) i podešavanja uređaja kompatibilni.
- Ovaj uređaj mora biti uzemljen.
- Napon, frekvencija, snaga, vrsta gasa i zemlja za koju je uređaj namenjen su prikazani na nominalnoj pločici uređaja.
- Povezivanje sa električnim napajanjem Klase I – 220-240 V – 50/60 Hz – maks. 1 W.
- Povezivanje sa električnim napajanjem mora biti u skladu sa nacionalnim i lokalnim propisima.
- Zidna utičnica i utikač moraju uvek biti lako dostupni.
- Ako stacionarni uređaj nije opremljen kablom i utikačem za napajanje ili drugim načinom za odvajanje od napajanja sa mogućnošću razdvajanja svih faza tako da je omogućeno razdvajanje u uslovima prekomernog napona kategorije III, potrebno je ugraditi sredstvo za razdvajanje u instalacijama u skladu sa propisima u vezi sa električnim instalacijama. Korišćenje višepolnog prekidača sa najmanje 3 mm razmaka između kontakata omogućiće ispunjavanje ovog zahteva.
- Kabl za povezivanje mora da visi slobodno i ne bi ga trebalo provlačiti kroz fioku.
- Gas connection 1/2" ISO 228 / ISO 7-1 / EN 10226-1 (1/2" ISO 228 / 1/2" ISO 228 FR only).
- Povezivanje sa dovodom za gas mora biti u skladu sa nacionalnim i lokalnim propisima. Pogledajte oznaku na uređaju za tehničke podatke o gasu.
- Ovaj uređaj nije povezan sa uređajem za evakuaciju proizvoda sagorevanja. Trebalo bi ga montirati i povezati u skladu sa trenutnim propisima za ugradnju. Potrebno je obratiti posebnu pažnju na relevantne zahteve u vezi sa ventilacijom.
- Preporučujemo da plinsku ploču povezujete pomoću fiksne cevi. Takođe je dozvoljeno povezivanje pomoću posebno projektovanog sigurnosnog creva.

- Crevo iza rerne bi trebalo da bude u potpunosti od metala.
- Nije dozvoljeno savijati sigurnosno crevo i ono ne sme da dođe u dodir sa pokretnim delovima kuhinjskih uređaja.
- Ventil za dovod gasa mora uvek biti postavljen na lako dostupnom položaju.
- Radna ploča na koju je ploča postavljena bi trebalo da bude ravna.
- Zidovi i radna ploča koji okružuju uređaj moraju biti vatrostalni do najmanje 105 °C.

Prpripreme za instalaciju

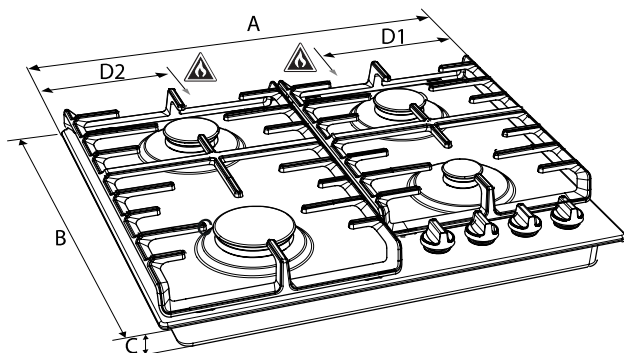
Slobodan prostor oko uređaja



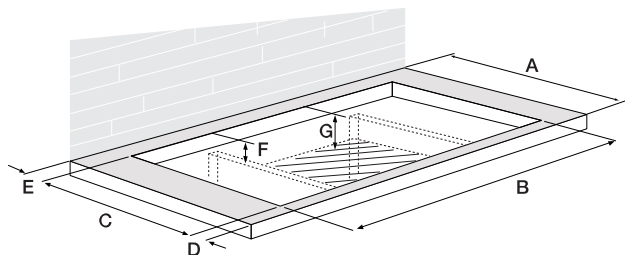
	A (mm)	B (mm)	C (mm)	D (mm)
BG3	min. 650	min. 600	min. 450	min. 120
BG6	min. 650	min. 600	min. 450	min. 120
BG7	min. 650	min. 750	min. 450	min. 120
BG9	min. 650	min. 900	min. 450	min. 120

Dimenzije

Uređaj:



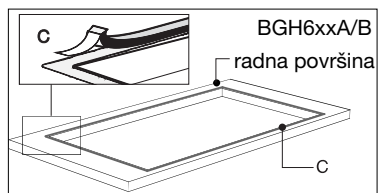
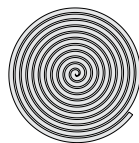
	A (mm)	B (mm)	C (mm)	D1 (mm)	D2 (mm)
BG3	300	520	52	-	138
BG6xA/B	600	520	52	-	138
BG6xD/E	600	520	52	138	-
BG7	750	520	52	138	-
BG9	900	520	52	138	-



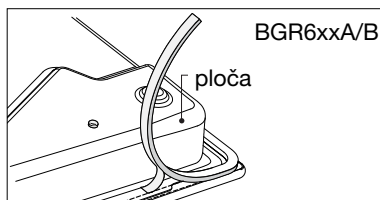
	A (mm)	B (mm)	C (mm)	D (mm)	E (>mm)	F (mm)	G (mm)
BG3	600	260	490	60	50	90	100
BG6	600	560	490	60	50	90	100
BG7	600	715	490	60	50	90	100
BG9	600	860	490	60	50	90	100

Zaptivna traka

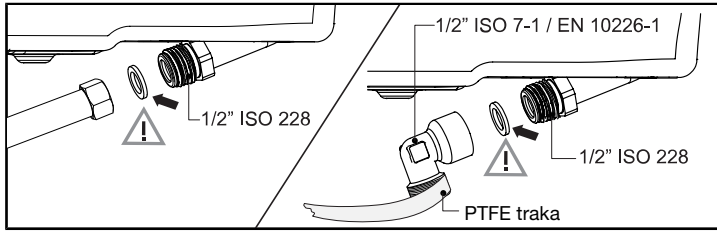
Tacna za kapljanje od nerđajućeg čelika



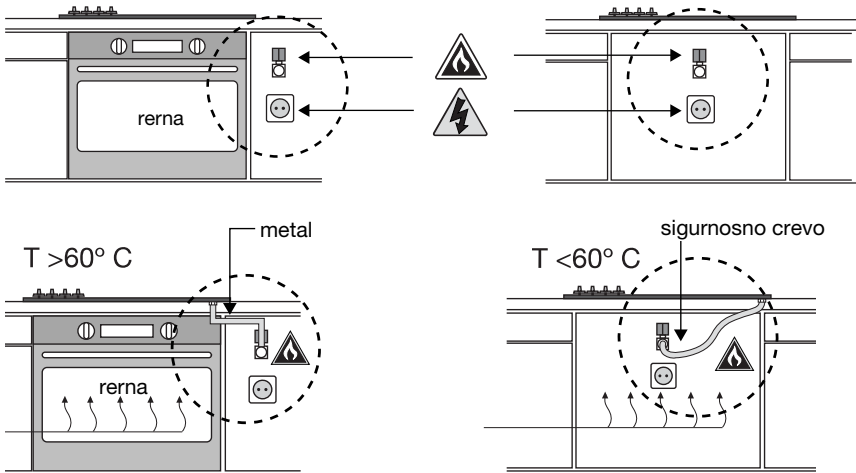
Staklena tacna za kapljanje



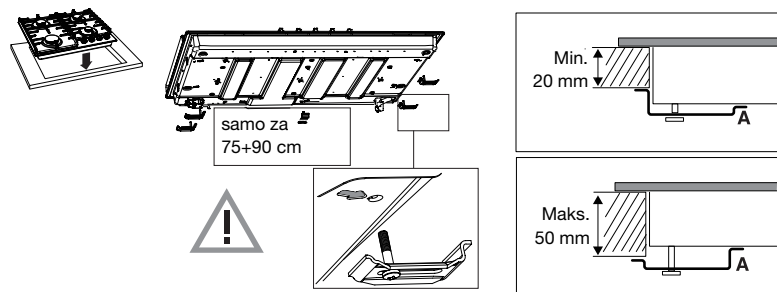
Povezivanje sa dovodom za gas



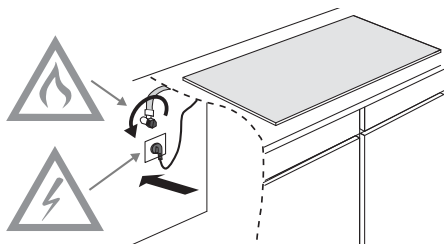
Pristupačnost



Ugradnja



Povezivanje i ispitivanje



UPOZORENJE!

Proverite da plin ne curi na priključcima.

Uputstvo za konverziju



UPOZORENJE!

Podešavanje za različite tipove gasa!



UPOZORENJE!

Pažnja! Ako nekvalifikovana osoba obavlja ova uputstva, može doći do opasnih situacija. Dobavljač nije odgovoran za posledice (nastanak opasne situacije i/ili povrede osoba ili šteta na opremi) do kojih je došlo zato što su inženjeri koji nisu zaposleni kod dobavljača nepravilno pratili ovo uputstvo. Posledična šteta koja nastaje zbog nestručnog obavljanja ovih uputstava nije prihvaćena.

Pomoću ovog kompleta za konverziju, vaš plinska ploča može biti konvertovana za različite gasove. Pogledajte tabelu za konverziju.

Tabela za konverziju

Vrsta gasa	P mbar	Izmena	Pomoćna	Polubrza	Brza
			slavina	slavina	slavina
G20	20 / 25	-	72	97	128
Konvertovanje iz G20 - 20 mbar u:					
G20	13	Zamenite slavinu i nikakva radnja na zaobilaženju	84	115	145
G30/G31	28-30/37	Zamenite slavinu i postavite vijak za zaobilaženje (pogledajte 3A)	50	65	85
(PL) G30/G31	37	Zamenite slavinu i postavite vijak za zaobilaženje (pogledajte 3A)	50	65	85
G30/G31	50	Zamenite slavinu i postavite vijak za zaobilaženje (pogledajte 3A)	43	60	75

Vrsta gasa	P mbar	Izmena	Pomoćna	Polubrza	Brza
			slavina	slavina	slavina
G30/G31	28-30/37	-	50	65	85
Konvertovanje iz G30/G31 - 28-30/37 mba u:					
G20	20 / 25	Zamenite slavinu i podesite zaobilaženje (pogledajte 3C)	72	97	128

Vrsta gasa	P mbar	Izmena	Vok BG6xB/E / BG7xC/D / BG9xD/E	Vok BG7xA/B / BG9xA/B
			slavina	slavina
G20	20 / 25	-	142	150
Konvertovanje iz G20 - 20 mbar u:				
G20	13	Zamenite slavinu i nikakva radnja na zaobilaženju	155	170
G30/G31	28-30/37	Zamenite slavinu i postavite vijak za zaobilaženje (pogledajte 3A)	94	100
(PL) G30/G31	37	Zamenite slavinu i postavite vijak za zaobilaženje (pogledajte 3A)	94	94
G30/G31	50	Zamenite slavinu i postavite vijak za zaobilaženje (pogledajte 3A)	76	78

Vrsta gasa	P mbar	Izmena	Vok BG6xB/E / BG7xC/D / BG9xD/E	Vok BG7xA/B / BG9xA/B
			slavina	slavina
G30/G31	28-30/37	-	94	100
Konvertovanje iz G30/G31 - 28-30/37 mba u:				
G20	20 / 25	Zamenite slavinu i podesite zaobilaženje (pogledajte 3C)	142	150 (ne za G20, 25 mbar)

Tabela snage (kW-g/h)

	G20 - 13 mbar	PL G30/G31 - 37 mbar
Pomoćni gorionik	1,05	1,15 / 83
Polubrza ringla	1,95	1,95 / 140
Brza ringla	3,10	3,30 / 238
Ringla za vok (BG6xB/E-BG7xC/D- BG9xD/E)	3,45	3,90 / 281
Ringla za vok (BG7xA/B - BG9xA/B)	4,00	3,90 / 281

Sadržaj kompleta za konverziju

- Slavine za ringle i (ako je primenjivo), vijke za zaobilaženje za priključke za gas.
- Oznaka sa podacima sa izmenjenim specifikacijama gasa i postavkama.

Potreban alat:

T1 Nasadni ključ (7 mm)

T2 Odvijač sa ravnim vrhom (4 mm)

T3 Klešta sa šiljatim vrhom

T4 Vilasto-okasti ključ (7 mm)

T5 Sprej za ispitivanje curenja

Zamena slavina



NAPOMENA!

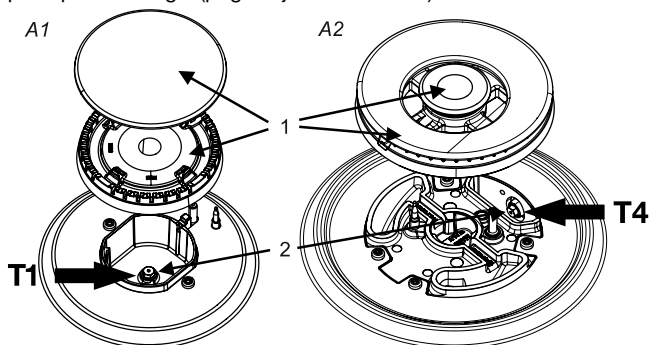
Napomena: otkaçite aparat sa napajanja.

Spreçite oštećenje radne površine. Postavite delove uređaja na zaštićenu osnovu.

Za zamenu na drugu vrstu gasa, potrebno je zameniti slavine.

Vrednosti su takođe oznaçene na slavini.

1. Skinite nosaçe šerpi, plamenike, krunice i poklopce (pogledajte sliku A1 i A2). Povucite kontrolnu dugmad vertikalno.
2. Pomoću ključa (T1) ili vilasto-okastog ključa (T4) skinite stare slavine i postavite nove slavine unutar poklopca za ringle (pogledajte slike A1 i A2).



Zamena vijaka za zaobilaženje

U zavisnosti od vrste gasa na koji će aparati biti konvertovani, postoje dva načina za podešavanje vijaka za zaobilaženje.

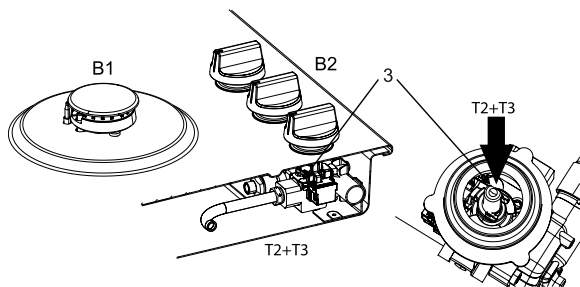
Proverite tabelu konverzije u koloni „Izmena“, ako vijak za zaobilaženje mora biti potpuno uvrnut (pogledajte radnju 3A), zamenjen drugim vijkom za zaobilaženje (videti radnju 3B) ili podešen (videti radnju 3C).

Vrednosti su takođe navedeno na vrhu vijaka za zaobilaženje. Vijcima za zaobilaženje možete pristupiti sa gornje strane ploče kad skinete dugmad (B2).

3A. Pritegnite vijak za zaobilaženje (3) svih priključaka za gas do kraja korišćenjem odvijaça sa ravnim vrhom (T2).

3B. Uklonite vijke za zaobilaženje korišćenjem odvijača sa ravnim vrhom (T2) i klešta sa šiljatim vrhom (T3). Postavite nove vijke za zaobilaženje pomoću klešta sa šiljatim vrhom i pritegnite vijke za zaobilaženje svih priključaka za gas, korišćenjem odvijača sa ravnim vrhom.

3C. Podesite vijke za zaobilaženje (3) svih priključaka za gas korišćenjem odvijača sa ravnim vrhom (T2) sve dok ne bude uspostavljen stabilan plamen sa minimalnim protokom gasa. Proverite da li je plamen stabilan u hladnom i vrelom stanju ringle.



Proverite zaptivenost gasa i rad

Kada je uređaj povezan sa dovodom gasa, koristite sprej za ispitivanje curenja kako biste proverili zaptivenost gasa.

1. Zapečatite injektor.
2. Otvorite priključak za gas. **Pažnja:** pritisnite i otvorite priključak da biste zaobišli termoelektrični sigurnosni uređaj i držite ga pritisnutim.
3. Poprskajte sprej za ispitivanje curenja preko spojeva za gas i proverite na curenje gasa.
4. Ponovite za svaku ringle.

Pokretanje

1. Vratite dugmad, delove ringle i nosače šerpi.
2. Proverite da li je uređaj povezan sa odgovarajućim tipom gasa i pritiskom gasa.
3. Otvorite glavni ventil za plin.
4. Postavite utikač u strujnu utičnicu.

Provera rada



ADJUSTED FOR EINGESTELLT AUF 3 ПОПРАВКЮ НА ПРИКЛЮЧЕН ЗА ПО ОЧІСТЕНІ О ПРИКЛЮЧЕНІ ЗА АІУСТАТЕ ПЕНТРУ	SKORYGOWANE O KORYGOWALT НАСТРОЕНО ДІЯ КЕЛЕСИ УШНІ ТЕРМОЕЛЕКТРИЧНІ	CL
GXX XX mbar		

1. Upalite ringle.
2. Proverite da li je profil plamena normalan, ujednačen i stabilan za potpun opseg:
 3.
 - Proverite da se plamen ne prigušuje u postavci za krčkanje;
 - Proverite da se plamen ne „odnosi“ pri maksimalnoj postavci;
 - Nikakvi dugi, žuti plamenovi ne bi trebalo da budu vidljivi tokom rada.
4. Nalepite oznaku sa podacima sa izmenjenim specifikacijama gasa i postavkama preko trenutke oznake sa podacima sa starim specifikacijama (sa donje strane uređaja blizu spoja za gas).

Razmatranja po pitanju životne sredine

Odlaganje aparata i pakovanja

Tokom proizvodnje ovog aparata korišćeni su održivi materijali.

Pakovanje uređaja se može reciklirati. Moguće je da su korišćeni sledeći materijali:

- karton;
- papir;
- polietilenski film (PE);
- polistiren bez CFC (PS čvrsta pena);
- polipropilenska traka (PP).

Ove materijale odložite na odgovoran način i u skladu sa zakonskim propisima.



Za označavanje zahteva za zasebno prikupljanje električnih uređaja za domaćinstvo, na ovom proizvodu se nalazi simbol precrtane kante za otpatke.

To znači da se na kraju radnog veka proizvod ne sme odlagati na isti način kao i gradski otpad. Mora se odneti u poseban centar za sakupljanje različitog otpada koji je u nadležnosti lokalnih vlasti ili trgovcu koji pruža ovu vrstu usluge. Zasebno odlaganje uređaja za domaćinstvo kao što je ova ploča izbegava moguće neželjene posledice po životnu sredinu i zdravlje i omogućava da sastavni materijali budu ponovo upotrebljeni, što dovodi do značajnih ušteda u energiji i resursima.



NAPOMENA!

Imajte na umu! Ne bacajte slomljenu staklokeramičku ploču u kontejner za reciklažu stakla, već je odnesite u opštinski centar za reciklažu otpada.

Izjava o usaglašenosti



Ovim putem izjavljujemo da su naši proizvodi u skladu sa važećim evropskim direktivama, odredbama i propisima, kao i sa svim zahtevima koji se navode u navedenim standardima.

gorenje

www.gorenje.com



830335-a24

