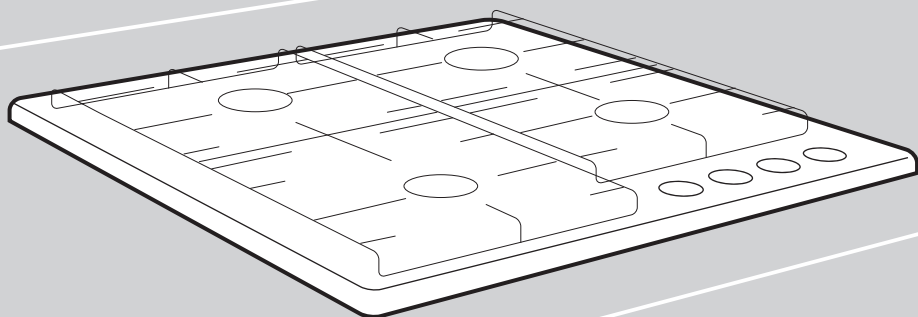


## Navodila za uporabo

### Plinsko kuhališče

BG3xA - BG6xA - BG6xB - BG6xD  
BG6xE - BG7xA - BG7xB - BG7xC  
BG7xD - BG9xA - BG9xB - BG9xD  
BG9xE



V navodilih boste opazili simbole, ki imajo naslednje pomene:

 **INFORMACIJA!**  
Informacija, nasvet, namig ali priporočilo

 **OPOZORILO!**  
Opozorilo – splošna nevarnost

 **PLINSKI PRIKLJUČEK!**  
Opozorilo – plinska povezava

 **ELEKTRIČNI UDAR!**  
Opozorilo – nevarnost električnega udara

 **VROČA POVRŠINA!**  
Opozorilo – nevarnost vroče površine

 **NEVARNOST POŽARA!**  
Opozorilo – požarna nevarnost

✓ **PRAVILNO!**

✗ **NAROBE!**



Pomembno je, da navodila pozorno preberete.

# Kazalo

<b>Varnostni predpisi</b> .....	<b>4</b>
POZORNO PREBERITE IN SHRANITE ZA POZNEJŠO UPORABO. ....	4
<b>Plinsko kuhališče</b> .....	<b>7</b>
<b>Varna uporaba</b> .....	<b>8</b>
<b>Navodila za uporabo</b> .....	<b>9</b>
Modeli .....	9
Opis .....	11
Informacije v skladu z Uredbo (EU) 66/2014 .....	12
Uporaba .....	13
Položaj gorilnika: .....	14
Čiščenje: .....	14
Razpredelnica napak .....	14
<b>Navodila za namestitev</b> .....	<b>16</b>
Varnostni predpisi .....	16
.....	16
Priprave na namestitev .....	17
Tesnilni trak .....	18
Plinski priključek .....	18
Dostopnost .....	19
Vgradne .....	19
Prikllop in preizkus .....	19
<b>Navodila za predelavo</b> .....	<b>20</b>
Preglednica predelave .....	20
Preglednica moči (kW-g/h) .....	21
Predelava šob .....	22
Predelava obvodnih vijakov .....	22
Preverjanje tesnjenja in delovanja plina .....	23
Zagon .....	23
Preverjanje delovanja .....	23
<b>Okoljski vidiki</b> .....	<b>24</b>
Odlaganje aparata in embalaže .....	24

# Varnostni predpisi



## **POZORNO PREBERITE IN SHRANITE ZA POZNEJŠO UPORABO.**

### **Splošno**

- Proizvajalec zavrača vsako odgovornost za morebitno škodo, ki bi nastala ob neupoštevanju varnostnih navodil in opozoril.
- Garancija ne krije škode, ki je nastala zaradi nepravilne priključitve, nepravilne namestitve ali nepravilne uporabe.

### **⚠ OPOZORILO!**

Naprava in njeni dostopni deli se med uporabo segrejejo. Ne dotikajte se segretyh delov. Napravo hranite izven dosega otrok, mlajših od 8 let, oziroma otroke v bližini naprave stalno nadzorujte.

### **⚠ OPOZORILO!**

Uporabljajte samo varovala za kuhališče, ki jih je oblikoval proizvajalec kuhalnega aparata ali jih je proizvajalec aparata navedel v navodilih za uporabo kot primerne, ali varovala za kuhališče, vgrajena v aparat. Uporaba neustreznih varoval lahko povzroči nesrečo.

## NEVARNOST POŽARA!

- **OPOZORILO:** Nevarnost požara: ne shranjujte nobenih predmetov na površini kuhališča.
- **OPOZORILO:** kuhanje na kuhališču z maščobo ali oljem brez nadzora je lahko nevarno in lahko privede do požara.
- **POZOR!** Proces kuhanja mora biti nadzorovan. Tudi kratkotrajen proces kuhanja mora biti neprestano nadzorovan.
- NIKOLI ne poskušajte pogasiti požara z vodo. Namesto gašenja izklopite napravo in pokrijte plamen, na primer s pokrovom ali požarno odejo.
- Kuhališče se sme uporabljati samo za pripravo hrane.
- Enota ni primerna za ogrevanje prostorov.
- Na kuhališču ne segrevajte zaprtih pločevnik. Tlak, ki nastane v pločevinki, lahko povzroči eksplozijo. Lahko se poškodujete ali opečete.
- Naprava ni predvidena za uporabo z zunanjim časovnikom ali ločenim sistemom za daljinsko upravljanje.
- Nikoli ne odpirajte ohišja aparata.
- Za čiščenje kuhališča nikoli ne uporabljajte visokotlačnega ali parnega čistilca.
- Keramična zgornja površina je izjemno močna, a ne nezlomljiva. Če nanjo pade posoda z začimbami ali oster pribor, se lahko razbije.

- Če je pod napravo dovoljeno imeti predal brez vmesnega dna (preberite navodila za namestitve), se predala ne sme uporabljati za hranjenje vnetljivih predmetov ali materialov. Prepričajte se, da je med dnom kuhališča in vsebino katerega koli predala nekaj centimetrov razmika.

### **ELEKTRIČNI UDAR!**

#### **OPOZORILO »V primeru zlomljenega stekla kuhalne plošče«:**

- Takoj izklopite vse gorilnike in kakršne koli druge električne grelne elemente ter izključite napravo iz vira napajanja.
- Ne dotikajte se površine naprave.
- Ne uporabljajte naprave.

### **OPOZORILO!**

- Otroci, stari osem let in več ter osebe z zmanjšanimi fizičnimi, senzoričnimi in umskimi zmožnostmi ali s pomanjkljivim znanjem ter izkušnjami lahko uporabljajo ta aparat pod ustreznim nadzorom ali če so prejele ustrezna navodila glede varne uporabe aparata in če razumejo nevarnosti, ki so povezane z uporabo aparata.
- Ne dovolite, da se otroci igrajo z aparatom.
- Ne dovolite otrokom, da bi brez nadzora čistili aparat ali opravljali vzdrževalna opravila na njem.

- Ne hranite predmetov, ki bodo morda zanimivi otrokom, v omaricah nad ali za napravo.
- Kuhalniki ali gorilniki se med uporabo segrejejo in ostanejo nekaj časa vroči tudi po uporabi. Držite otroke proč od kuhališča med in takoj po kuhanju.

### **Plinsko kuhališče**

- **POZOR!** Med uporabo plinskega kuhališča se v prostoru, kjer je le-to nameščeno, sproščajo toplota, vlaga ter proizvodi izgorevanja. Poskrbite za zadostno prezračevanje kuhinje, posebej ko je aparat v uporabi. Naravne prezračevalne odprtine naj bodo odprte ali pa namestite mehansko prezračevalno napravo (mehansko kuhinjsko napo).
- Deli gorilnika so vroči med in takoj po uporabi. Ne dotikajte se jih. Prav tako se izogibajte stiku z materiali, ki niso odporni na toploto.
- Razdalja med posodo in gumbom ali zidom, ki ni odporen na toploto, mora biti večja od dveh centimetrov. V primeru manjše razdalje se lahko zaradi visoke temperature gumbi ali zidovi razbarvajo in/ali izobličijo.

# Varna uporaba

- Nikoli ne pokrivajte naprave z blagom ali s čim podobnim. Če je naprava še vedno vroča ali vklopljena, obstaja nevarnost požara.
- Ne uporabljajte naprave kot delovne površine. V takem primeru se naprava lahko po nesreči vklopi, če pa je še vedno vroča, se lahko predmeti stopijo, segrejejo ali vžgejo.
- Ne uporabljajte aparata, če je temperatura okolice nižja od 5 °C.
- Aparata ne smete postaviti ali uporabljati na prostem.
- Ko boste prvič uporabili kuhališče, boste zavohali »vonj po novem«. Ne skrbite, to je običajno. Če je kuhinja dobro prezračena, bo ta vonj hitro izginil.
- Nikoli ne flambirajte pod napo. Visoki plameni lahko povzročijo požar, tudi če je napa izklopljena.
- Posodo vedno postavite na nosilne rešetke. Če boste posodo postavili neposredno na pokrov gorilnika, lahko pride do nevarnosti.
- Aluminijasti pladnji ali folija niso primerni kuhalni pribor. Lahko se zažgejo v pokrove gorilnikov in nosilne rešetke.
- Kuhališče bo delovalo učinkovito le, če bodo gorilniki sestavljeni z uporabo drsnih vodil. Poskrbite, da bodo nosilne rešetke pravilno ležale druga ob drugi in ravno na pladnju za kapljanje. Le takrat bodo posode imele stabilno oporo.
- Rokavice in kuhinjske krpe hranite proč od plamenov.
- Ne uporabljajte plošč za pečenje.
- Zaradi varnosti in pravilnega delovanja gorilnikov je treba redno čistiti dele gorilnika.
- Če na dnu ponev ni gumijastih nogic, se lahko prestrezni pladenj popraska ali pa pride do slabega izgorevanja gorilnika. Če gumijastih nogic ni, se obrnite na naš servisni oddelek.
- Vedno uporabljajte nosilne rešetke in primerno kuhinjsko posodo.
- Nikoli ne potopite vročih pokrovov gorilnikov in nosilnih rešetak v hladno vodo. Hitro ohlajevanje lahko poškoduje emajl.

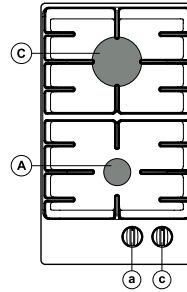


# Navodila za uporabo

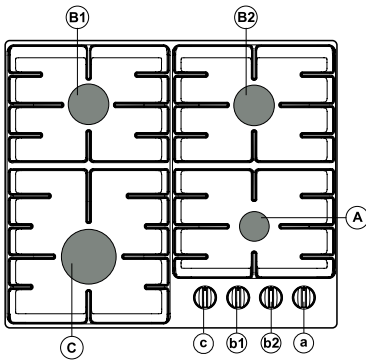
## Modeli

- Aa - Pomožni gorilnik
- Bb - Gorilnik za srednje
- Cc - Hitri gorilnik
- Dd - Vok gorilnik

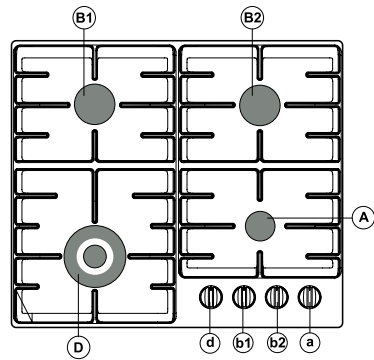
**BG3xA**



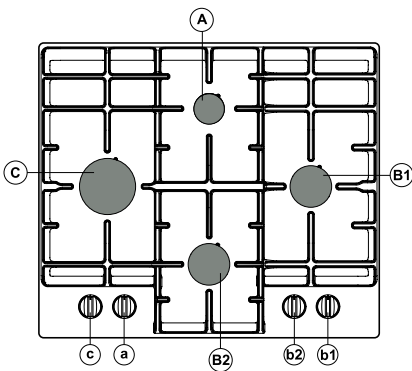
**BG6xA**



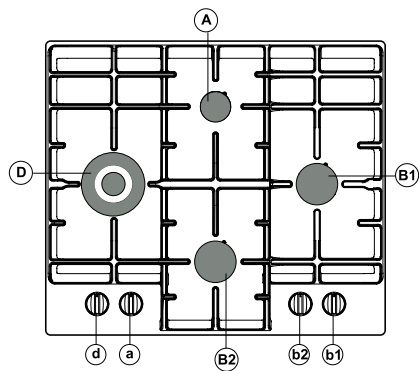
**BG6xB**



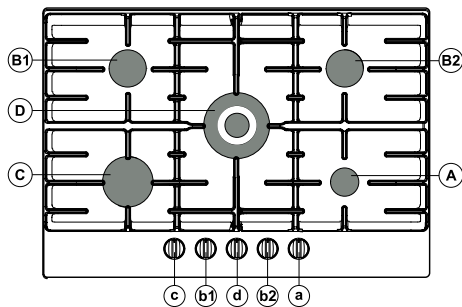
**BG6xD**



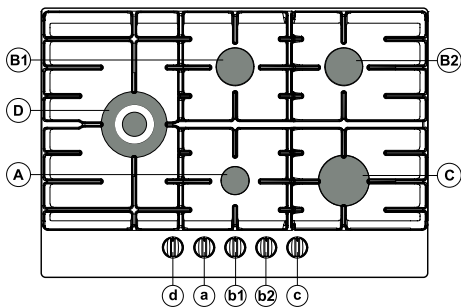
**BG6xE**



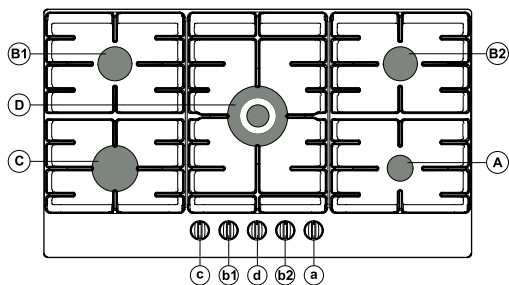
**BG7xA / BG7xC**



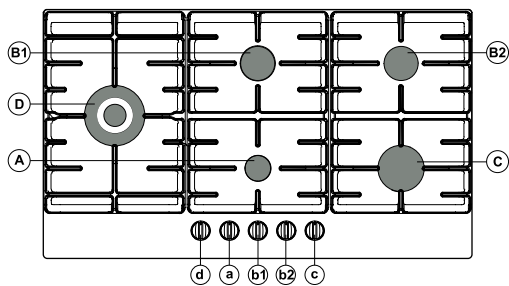
**BG7xB / BG7xD**



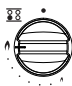
**BG9xA / BG9xD**

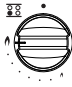


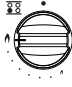
**BG9xB / BG9xE**




# Opis

	<b>G20 - 20 mbar</b>						
	Gorilnik	Moč	BG3xA	BG6xA BG6xD	BG6xB BG6xE	BG7xA BG7xB BG9xA BG9xB	BG7xC BG7xD BG9xD BG9xE
<b>Aa</b>	Pomožni	1,05 kW	x	x	x	x	x
<b>Bb</b>	Srednje hitri	1,80 kW		x	x	x	x
<b>Cc</b>	Hitri	3,00 kW	x	x		x	x
<b>Dd</b>	Vok	3,50 kW			x		x
<b>Dd</b>	Vok	4,05 kW				x	

	<b>G30/G31 - 28-30/37 mbar</b>						
	Gorilnik	Moč/masovni pretok	BG3xA	BG6xA BG6xD	BG6xB BG6xE	BG7xA BG7xB BG9xA BG9xB	BG7xC BG7xD BG9xD BG9xE
<b>Aa</b>	Pomožni	1,05 kW / 76 g/h	x	x	x	x	x
<b>Bb</b>	Srednje hitri	1,70 kW / 122 g/h		x	x	x	x
<b>Cc</b>	Hitri	3,00 kW/216 g/h	x	x		x	x
<b>Dd</b>	Vok	3,50 kW/252 g/h			x		x
<b>Dd</b>	Vok	3,90 kW/281 g/h				x	

	<b>G30/G31 - 50 mbar</b>						
	Gorilnik	Moč/masovni pretok	BG3xA	BG6xA BG6xD	BG6xB BG6xE	BG7xA BG7xB BG9xA BG9xB	BG7xC BG7xD BG9xD BG9xE
<b>Aa</b>	Pomožni	1,00 kW / 72 g/h	x	x	x	x	x
<b>Bb</b>	Srednje hitri	1,90 kW / 137 g/h		x	x	x	x
<b>Cc</b>	Hitri	3,00 kW/216 g/h	x	x		x	x
<b>Dd</b>	Vok	3,50 kW/252 g/h			x		x
<b>Dd</b>	Vok	3,80 kW / 274 g/h				x	

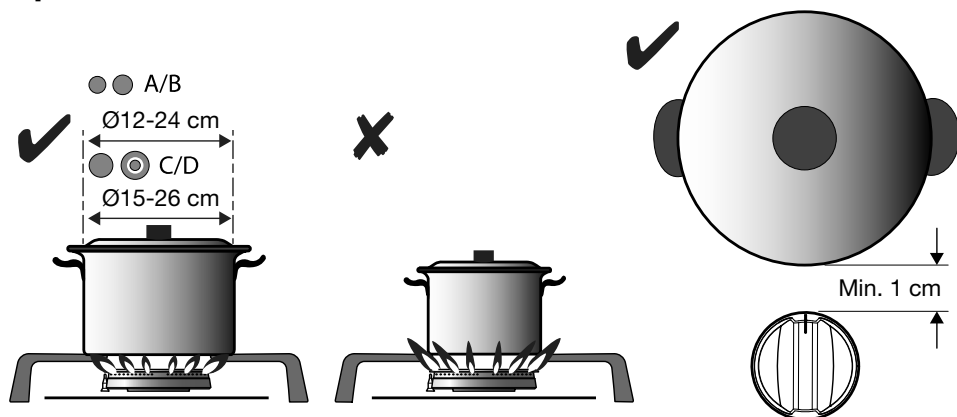
	<b>G20 - 25 mbar</b>					
	Gorilnik	Moč/masovni pretok	BG3xA	BG6xA BG6xD	BG6xB BG6xE	BG7xC BG7xD BG9xD BG9xE
<b>Aa</b>	Pomožni	1,15 kW	x	x	x	x
<b>Bb</b>	Srednje hitri	2,00 kW		x	x	x
<b>Cc</b>	Hitri	3,30 kW	x	x		x
<b>Dd</b>	Vok	3,90 kW			x	x

## Informacije v skladu z Uredbo (EU) 66/2014

Meritve v skladu z EN60350-2 (G20-20 mbar)

<b>Identifikacija modela</b>		<b>BG3xA</b>	<b>BG6xA BG6xD</b>	<b>BG6xB BG6xE</b>	<b>BG7xA BG7xB BG7xC BG7xD BG9xA BG9xB BG9xD BG9xE</b>
<b>Vrsta kuhalne plošče</b>		Plinsko kuhališče	Plinsko kuhališče	Plinsko kuhališče	Plinsko kuhališče
<b>Število plinskih gorilnikov</b>		2	4	4	5
<b>Tehnologija segrevanja</b>		Plinski gorilnik	Plinski gorilnik	Plinski gorilnik	Plinski gorilnik
<b>Energijska učinkovitost za vsak plinski gorilnik (EE<sub>plinski gorilnik</sub>) v %</b>	Gorilnik za srednje hitro delovanje Hitri gorilnik: Gorilnik za vok:	- 57,1 -	58,1 57,1 -	58,1 - 55,1	58,1 57,1 55,1
<b>Energijska učinkovitost plinskega kuhališča (EE plinskega kuhališča) v %</b>		57,1	57,8	57,1	57,1

# Uporaba

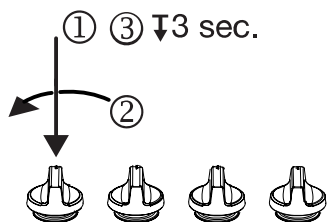


## ⚠ OPOZORILO!

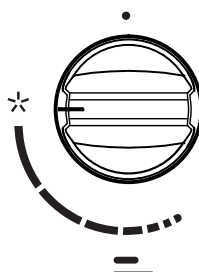
Razdalja med posodo in gumbom ali zidom, ki ni odporen na toploto, mora biti večja od enega centimetra. V primeru manjše razdalje se lahko zaradi visoke temperature gumbi ali zidovi razbarvajo in/ali izobličijo.

## Upravljanje:

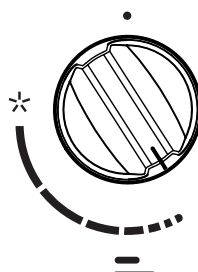
- (1) Pritisnite
- (2) Obrnite v levo in držite
- (3) Pridržite 3 sekunde



visoka nastavitev



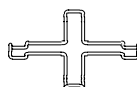
nizka nastavitev



## Pripomočki (na voljo preko oddelka za storitve po prodaji):

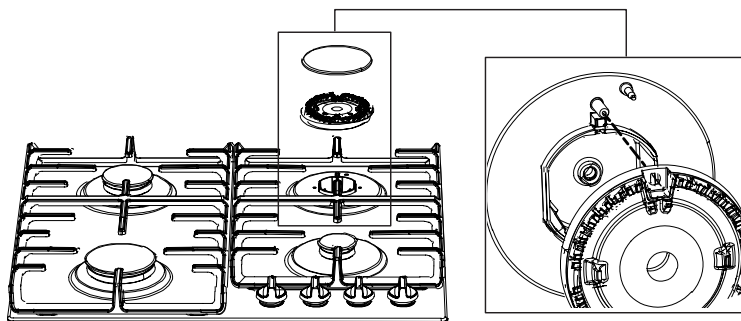


Primerno za vok gorilnika  
Oznaka: 806206

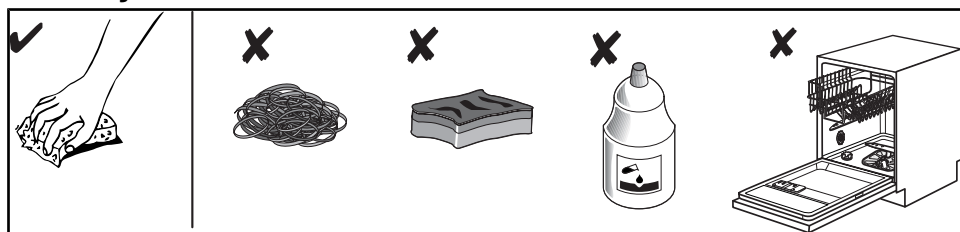


Primerno za pomožni gorilnik  
Oznaka: 537584  
(BG6Ax/BG6Bx/BG6Hx/BG6Fx/BG6lx)  
Oznaka: 819356 (BG6Jx/BG7Dx)

## Položaj gorilnika:



## Čiščenje:



## Razpredelnica napak

V nadaljevanju boste našli nekaj nasvetov v zvezi z odpravljanjem motenj.

Kaj se je zgodilo...?	Možen vzrok	Kaj storiti?
Gorilniki se ne prižgejo. Plamen je neenakomeren/nestabilen.	Plamen je neenakomeren zaradi napačne nastavitve moči plina.	Dovod plina naj preveri strokovnjak.
Plamen na gorilnikih se naenkrat spremeni.	Napačno sestavljeni deli kuhinjskega kuhališča.	Pravilno sestavite gorilnik.
Vžiganje gorilnika traja dlje.	Napačno sestavljeni deli kuhinjskega kuhališča.	Pravilno sestavite gorilnik.
Plamen ugasne kmalu po vžigu.	Gumb ste pritisnili premalo časa ali s premalo sile.	Držite gumb pritisnjen dlje časa.
Rešetka na območju gorilnika je spremenila barvo.	To je pogost pojav zaradi visoke temperature.	Rešetko očistite z detergentom za kovino.
Splošna prekinitvev električnega napajanja.	Morda je pregorela varovalka.	Preglejte varovalko v omarici in jo po potrebi zamenjajte.
Električni vžig gorilnikov ne deluje več?	Med vžigalno svečko in gorilnikom so ostanki hrane ali detergenta.	Odprite in previdno očistite odprtino med vžigalno svečko in gorilnikom.
Pokrov gorilnika je neprivlačnega videza.	Običajna umazanija.	Očistite pokrove gorilnikov z detergentom za kovino.

Obisk serviserja v garancijskem obdobju bomo zaračunali, če naprava ne deluje zaradi nepravilne uporabe. Ta navodila shranite na mestu, kjer bodo vedno na voljo. Če aparat predate drugemu človeku, priložite tudi navodila.



**OPOMBA!**

Če težave ne morete odpraviti z zgornjimi navodili, pokličite pooblaščenega serviserja. Odpravljanja napak ali garancijskih zahtevkov, ki so posledica nepravilnega priklopa ali uporabe aparata, garancija ne pokriva. V takih primerih stroške popravil nosi uporabnik.

# Navodila za namestitev

## Varnostni predpisi



- Pokvarjeni deli se smejo zamenjati samo z originalnimi deli.

Proizvajalec daje zagotovilo o izpolnjevanju varnostnih zahtev le za originalne dele.

- Poškodovano priključno vrstico sme zamenjati le proizvajalec ali pooblaščen serviser oz. druga strokovno usposobljena oseba, saj je sicer lahko takšno opravilo nevarno.

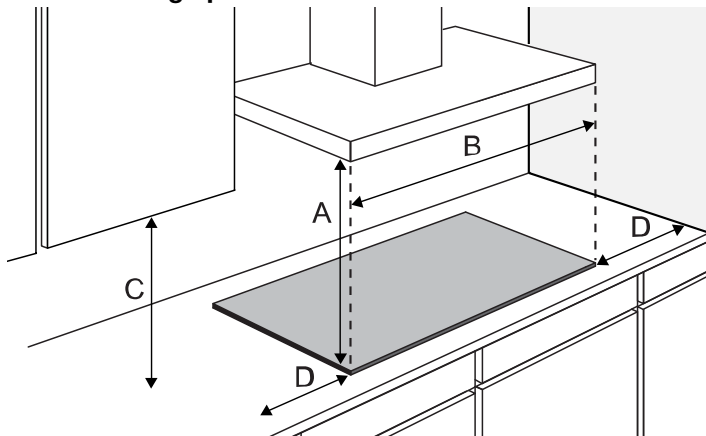
- Aparat sme priključiti le ustrezen usposobljen strokovnjak za namestitev gospodinjskih aparatov.
- Pred namestitvijo se prepričajte, da so lokalni tehnični pogoji (napetost, frekvenca, vrsta plina in tlak plina) in nastavitve aparata združljivi.
- Naprava mora biti ozemljena.
- Napetost, frekvenca, moč, vrsta plina in država, za katero je naprava izdelana, sta navedeni na identifikacijski kartici naprave.
- Električni priključek razreda I – 220-240 V – 50/60 Hz – najv. 1 W.
- Električni priključek mora ustrezati nacionalnim in lokalnim predpisom.
- Vtičnica in vtičak morata biti vedno dostopna.
- Če stacionarna naprava ni opremljena z napajalnim kablom in vtičem ali drugim sredstvom za odklop iz električnega omrežja z ločitvijo vseh polov, ki zagotavljajo popoln odklop pod pogoji prenapetostne kategorije III, mora v navodilih pisati, da mora biti sredstvo za odklop vključeno v fiksno napeljavo v skladu s pravili za električno napeljavo. Tem zahtevam ustreza omnipolarno stikalo z najmanjšim razmikom med kontakti 3 mm.
- Napajalni kabel mora svobodno viseti in ne sme biti napeljan skozi predal.
- Plinski priključek 1/2" ISO 228 / ISO 7-1 / EN 10226-1 (1/2" ISO 228 / 1/2" ISO 228 samo FR).
- Plinski priključek mora biti v skladu z državnimi in lokalnimi predpisi. Za tehnične podatke o plinu glejte nalepko na aparatu.
- Ta aparat ni priključen na napravo za odstranjevanje produktov zgorevanja. Nameščen in priključen mora biti skladno s trenutnimi predpisi za namestitev. Bodite posebej pozorni na zahteve glede prezračevanja.
- Priporočamo, da plinsko kuhališče priključite s pomočjo fiksne cevi. Dovoljena je tudi priključitev s pomočjo posebne varnostne cevi.
- Cev, ki se nahaja za pečico, mora biti v celoti izdelana iz kovine.



- Varnostna cev ne sme biti prepognjena in ne sme priti v stik s preničnimi deli kuhinjskih elementov.
- Plinski dovodni ventil mora biti vedno postavljen na zlahka dostopnem mestu.
- Delovna površina, v katero je nameščeno kuhališče, mora biti ploska.
- Zidovi in delovna površina, ki obdajajo napravo, morajo biti odporni na temperaturo do vsaj 105 °C.

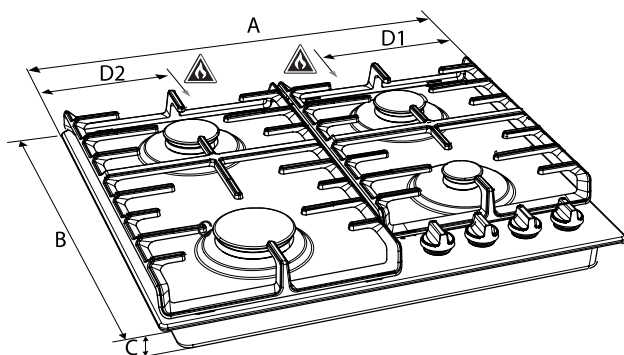
## Priprave na namestitev

### Prostor okrog aparata



	A (mm)	B (mm)	C (mm)	D (mm)
<b>BG3</b>	min. 650	min. 600	min. 450	min. 120
<b>BG6</b>	min. 650	min. 600	min. 450	min. 120
<b>BG7</b>	min. 650	min. 750	min. 450	min. 120
<b>BG9</b>	min. 650	min. 900	min. 450	min. 120

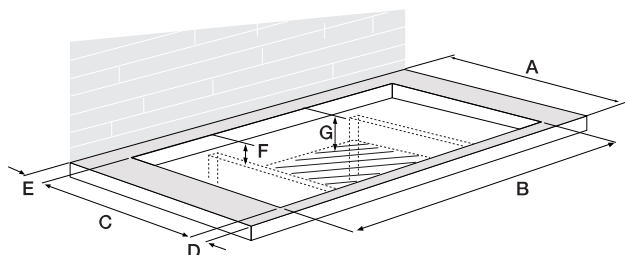
### Mere Aparat:



	A (mm)	B (mm)	C (mm)	D1 (mm)	D2 (mm)
<b>BG3</b>	300	520	52	-	138

Nadaljevanje tabele s prejšnje strani

<b>BG6xA/B</b>	600	520	52	-	138
<b>BG6xD/E</b>	600	520	52	138	-
<b>BG7</b>	750	520	52	138	-
<b>BG9</b>	900	520	52	138	-

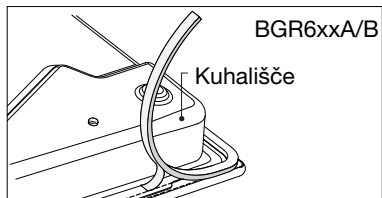
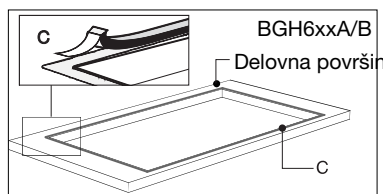
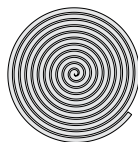


	A (mm)	B (mm)	C (mm)	D (mm)	E (>mm)	F (mm)	G (mm)
<b>BG3</b>	600	260	490	60	50	90	100
<b>BG6</b>	600	560	490	60	50	90	100
<b>BG7</b>	600	715	490	60	50	90	100
<b>BG9</b>	600	860	490	60	50	90	100

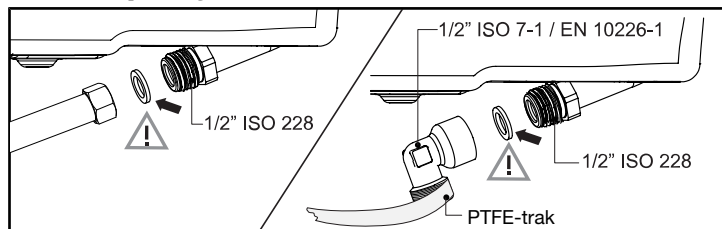
## Tesnilni trak

Kuhalna površina iz nerjavečega jekla

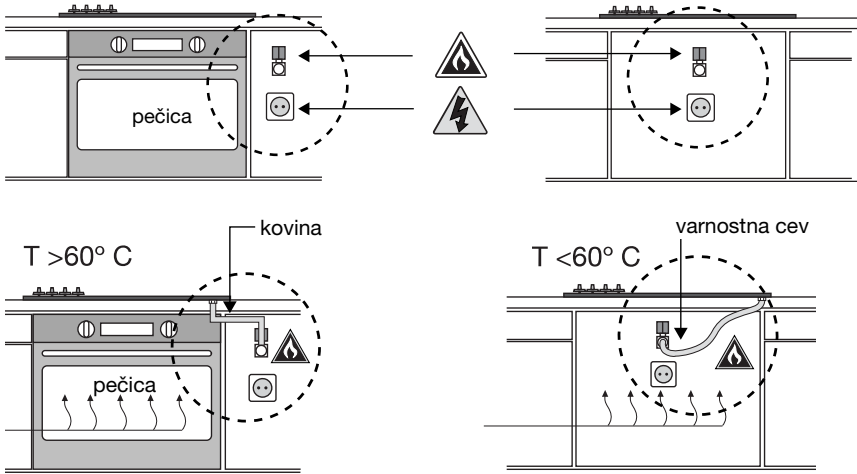
Stekleni prestreznj pladenj



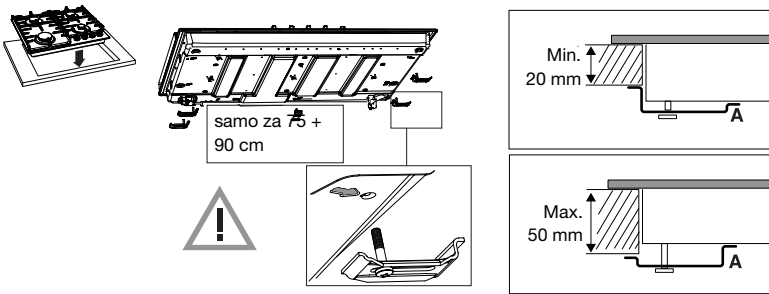
## Plinski priključek



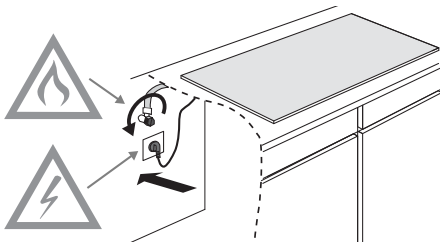
## Dostopnost



## Vgradne



## Priklop in preizkus



**!** **OPOZORILO!**  
Preverite, ali so priključki plinodržni.

# Navodila za predelavo



## OPOZORILO!

Predelava na drugo vrsto plina!



## OPOZORILO!

**Pozor!** Če dela po teh navodilih izvaja nequalificirana oseba, lahko pride do nevarnih situacij. Dobavitelj ni odgovoren za posledice (ki izhajajo iz nevarne situacije in/ali poškodb oseb ali blaga), povzročene zaradi nepravilnega izvajanja del po teh navodilih s strani inženirjev, ki niso zaposleni pri dobavitelju. Posledična škoda, ki nastane zaradi nestrokovne izvedbe del po teh navodilih, ni krita.

S kompletom za predelavo lahko plinsko kuhališče predelate za različne pline. Glejte preglednico predelave.

## Preglednica predelave

Vrsta plina	P mbar	Sprememba	Pomožni	Srednje hitri	Hitri
			šoba	šoba	šoba
G20	20 / 25	-	72	97	128
Predelava iz G20 - 20 mbar na:					
G20	13	Zamenjajte šobo, nedelujoči obvod	84	115	145
G30/G31	28-30/37	Zamenjajte šobo in privijte obvod (glejte 3A)	50	65	85
(PL) G30/G31	37	Zamenjajte šobo in privijte obvod (glejte 3A)	50	65	85
G30/G31	50	Zamenjajte šobo in privijte obvod (glejte 3A)	43	60	75

Vrsta plina	P mbar	Sprememba	Pomožni	Srednje hitri	Hitri
			šoba	šoba	šoba
G30/G31	28-30/37	-	50	65	85
Predelava iz G30/G31 - 28-30/37 mbar na:					
G20	20 / 25	Zamenjajte šobo in prilagodite obvod (glejte 3C)	72	97	128

Vrsta plina	P mbar	Sprememba	Vok BG6xB/E / BG7xC/D / BG9xD/E	Vok BG7xA/B / BG9xA/B
			šoba	šoba
G20	20 / 25	-	142	150
Predelava iz G20 - 20 mbar na:				
G20	13	Zamenjajte šobo, nedelujoči obvod	155	170
G30/G31	28-30/37	Zamenjajte šobo in privijte obvod (glejte 3A)	94	100
(PL) G30/G31	37	Zamenjajte šobo in privijte obvod (glejte 3A)	94	94
G30/G31	50	Zamenjajte šobo in privijte obvod (glejte 3A)	76	78

Vrsta plina	P mbar	Sprememba	Vok BG6xB/E / BG7xC/D / BG9xD/E	Vok BG7xA/B / BG9xA/B
			šoba	šoba
G30/G31	28-30/37	-	94	100
Predelava iz G30/G31 - 28-30/37 mbar na:				
G20	20 / 25	Zamenjajte šobo in prilagodite obvod (glejte 3C)	142	150 (ne za G20, 25 mbar)

## Preglednica moči (kW-g/h)

	G20 - 13 mbar	PL G30/G31 - 37 mbar
<b>Pomožni gorilnik</b>	1,05	1,15 / 83
<b>Gorilnik za srednje hitro delovanje</b>	1,95	1,95 / 140
<b>Hitri gorilnik</b>	3,10	3,30/238
<b>Gorilnik za vok (BG6xB/E-BG7xC/D-BG9xD/E)</b>	3,45	3,90/281
<b>Gorilnik za vok (BG7xA/B - BG9xA/B)</b>	4,00	3,90/281

### Vsebina kompleta za predelavo

- Šobe za gorilnike in (po potrebi) obvodni vijaki za plinske pipe.
- Podatkovna nalepka s spremenjeno specifikacijo in nastavitvijo plina.

## Potrebna orodja:

T1 nasadni ključ (7 mm)

T2 ploski izvijač (4 mm)

T3 iglaste kleščice

T4 viličasti ključ (7 mm)

T5 sprej za preverjanje puščanja

## Predelava šob



**OPOMBA!**

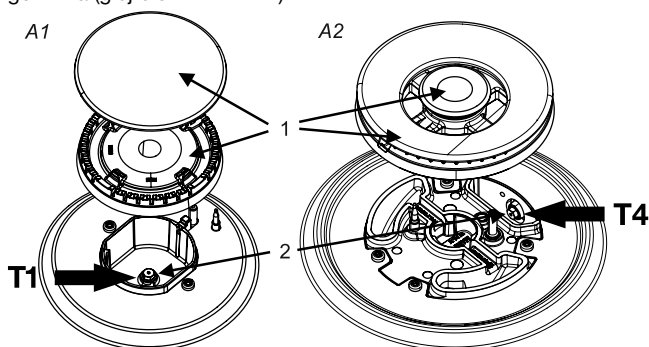
**Upošteвайте: aparat odklopite iz napajanja.**

**Preprečite poškodbe delovne površine. Položite dele aparata na zaščiteno površino.**

Za predelavo na drugo vrsto plina morate zamenjati šobe.

Vrednosti so označene tudi na šobi.

1. Odstranite nosilce za posodo, glave gorilnikov, krone in pokrove (glejte slike A1 in A2). Upravljalne gumbce potegnite navpično.
2. Z nasadnim (T1) ali viličastim (T4) ključem odstranite stare šobe in postavite nove šobe v posodice gorilnika (glejte slike A1 in A2).



## Predelava obvodnih vijakov

Glede na vrsto plina, za katerega boste predelali aparat, obstajata dva načina za nastavljanje obvodnih vijakov.

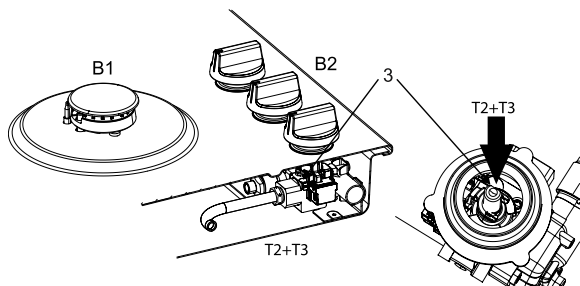
Če je treba obvodne vijake povsem priviti (glejte postopek 3A), zamenjati z drugim obvodnim vijakom (glejte postopek 3B) ali prilagoditi (glejte postopek 3C) preglednico predelave v stolpcu "Sprememba".

Vrednosti so označene tudi na vrhu obvodnih vijakov. Obvodne vijake lahko dosežete z vrha kuhališča, ko so gumbi odstranjeni (B2).

3A. Do konca privijte obvodne vijake (3) vseh plinskih pip s ploskim izvijačem (T2).

3B. Do konca privijte obvodne vijake vseh plinskih pip s ploskim izvijačem (T2) in z iglastimi kleščami (T3). Namestite nove obvodne vijake z iglastimi kleščami in privijte obvodne vijake vseh plinskih ventilov s ploskim izvijačem.

Prilagajajte obvodne vijake (3) vseh plinskih ventilov z izvijačem s ploskim rezilom (T2), dokler pri minimalnem pretoku plina ne dosežete stabilnega plamena. Pri hladnem in toplim gorilniku preverite, ali je plamen stabilen.



## Preverjanje tesnjenja in delovanja plina

Ko je aparat priključen na dovod plina, za preverjanje tesnosti plina uporabite razpršilo za testiranje.

1. Zatesnite šobo.
2. Odprite ventil za plin. **Pozor:** ventil pritisnite in odprite, da obidete termoelektrično varnostno napravo in ga držite pritisnjen.
3. Popršite sredstvo za preverjanje puščanja na vse plinske priključke in preverite puščanje.
4. Ponovite za vsak gorilnik.

## Zagon

1. Znova namestite gumbe, dele gorilnika in nosilne rešetke.
2. Preverite, ali je aparat priključen na pravilno vrsto plina in plinski tlak.
3. Odprite glavni plinski ventil.
4. Vstavite vtič v vtičnico.

## Preverjanje delovanja



ADJUSTED FOR	SKORYGOWANIE O	C1
EINGESTELLT AUF	KORRIGALY	
3 ПОПРАВКОВО НА	НАСТРОЙНО ДЛЯ	
PRILAGODEN ZA	КЕЛЕСИ УШНИ ТЕНШЕЛГЕН	
PO OCISTENI O		
PO OCISTENI O		
PRILAGODEN ZA		
ADJUSTATE PERTRU	GXX	XX mbar

1. Prižgite gorilnike.
2. Preverite, ali je profil plamena enoten in stabilen za celotno razmerje:
3.
  - Preverite, ali se plamen zaduši pri nastavitvi za lahno vrenje.
  - Preverite, ali plameni 'pihajo' pri najvišji hitrosti.
  - Med delovanjem ne smejo biti vidni dolgi rumeni plameni.
4. Prilepite podatkovno nalepko s spremenjenimi specifikacijami in nastavitvijo plina čez staro specifikacijo (na spodnji strani aparatov pri priključku plina).

# Okoljski vidiki

## Odlaganje aparata in embalaže

Pri proizvodnji tega aparata so bili uporabljeni trajnostni materiali.

Embalažo aparata je možno reciklirati. Uporabljeni so lahko naslednji materiali:

- karton;
- papir;
- polietilenska folija (PE);
- polistiren brez CFC-ja (trda pena PS);
- lepilni trak (PP).

Te materiale odlagajte na odgovoren način ter v skladu z veljavnimi predpisi.



Za označevanje zahtev za ločeno zbiranje gospodinjskih električnih aparatov je na aparatu nameščen simbol prečrtanega smetnjaka.

To pomeni, da izdelka ob koncu njegove uporabne dobe ne smete odvreči med komunalne odpadke. Odpeljati ga je treba na posebno zbirališče lokalne skupnosti ali vrniti prodajalcu, ki nudi to storitev. Ločeno odlaganje gospodinjskih aparatov, kot je to kuhališče, preprečuje možne negativne posledice za okolje in zdravje, hkrati pa omogoča recikliranje sestavnih materialov in znatne prihranke energije ter virov.



### **OPOMBA!**

**Opomba! Zlomljene steklokeramične plošče ne odvrzite v zaboj za odpadno steklo, ampak jo odnesite v lokalni zbirni center.**

## Izjava o skladnosti



Izjavljamo, da naši izdelki izpolnjujejo veljavne evropske direktive, uredbe in druge predpise, kot tudi zahteve iz referenčnih standardov.









# **gorenje**

[www.gorenje.com](http://www.gorenje.com)



830316-a24

CE