

*** = EN** Only certain models.
AR في موديلات معينة.
BG Само определени модели.
CS Pouze některé modely.
DA Kun visse modeller.
DE Nur bei bestimmten Modellen.
ES Sólo se aplica a determinados modelos.
ET Ainult teatud mudelitel.
FA فقط بعضی از مدل ها.
FI Vain tietyt mallit.
FR Uniquement pour certains modèles.
HR Samo na nekim modelima.
HU Csak bizonyos modellek esetében.
IT Solo per alcuni modelli.
KK Тек белгілі бір модельдер.
MK Само кај одредени модели.
LT Tik tam tikri modeliai.
LV Vienīgi noteiktiem modeļiem.
NL Alleen bepaalde modellen.
NO Bare enkelte modeller.
PL Dotyczy tylko wybranych modeli.
RO Numai la anumite modele.
RU Только в некоторых моделях.
SK Iba niektoré modely.
SL Samo nekateri modeli.
SQ Vetëm disa modele të caktuara.
SR Samo neki modeli.
SV Endast vissa modeller.
UK Тільки в деяких моделях.
CN 僅限部分型號。

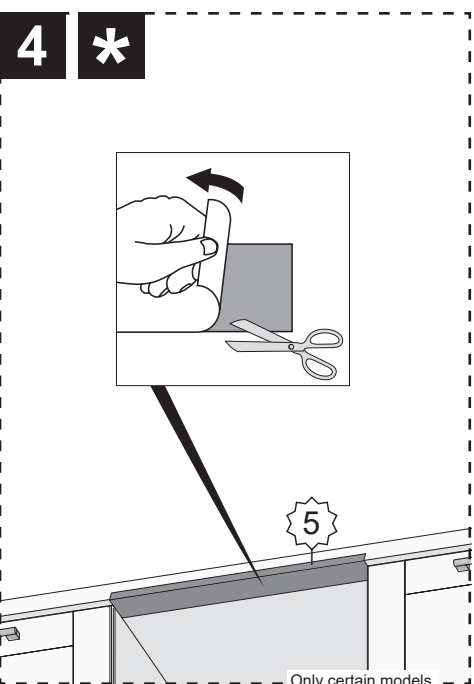
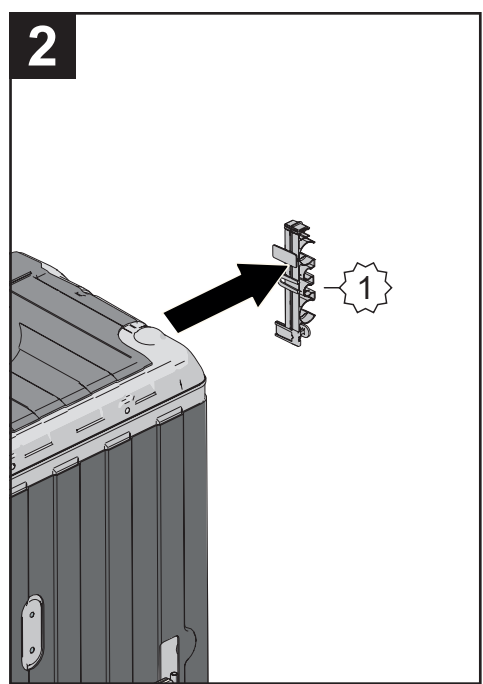
5. Mounting plate, 6. Spacers, 7. Torx T20 screw (2x/15mm), 8. Mounting plate, 9. Spacers, 10. Screws.

1 ? XL, XXL

Size: XL/XXL
 ART. NO. _____
 SERIAL NO. _____

min. 570
 600
 min. 50x100
 125
 55
 820-870¹⁾
 860-910²⁾
 4x

! SAFETY



5

min. 5 mm
 min. 3 mm
 24 mm
 3x
 4x
 ! SAFETY

6

XL 660-760
 XXL 700-800
 596
 kg XL 3-9 kg
 XXL 3-8 kg

! SAFETY

7 *

96
 Ø 3 mm
 12 mm
 2x (15 mm) Torx T20

! SAFETY

828694-01

Art. No.: 828694. Rev. 01. We reserve the right to make changes.

