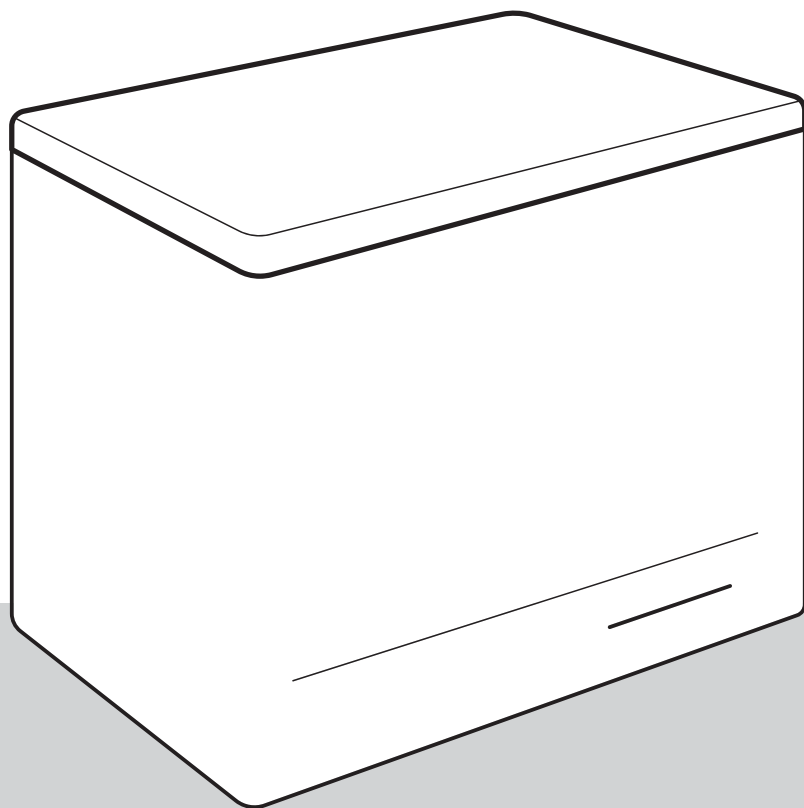


gorenje

CS

CZ

PODROBNÝ NÁVOD K POUŽITÍ MRAZÍČÍHO BOXU



Děkujeme Vám za Vaši důvěru a koupi našeho zařízení, které Vám má usnadnit domácí povinnosti. Tento podrobný manuál slouží pro usnadnění práce s tímto výrobkem. Instrukce Vám mají umožnit naučit se vše o Vašem novém zařízení tak rychle, jak je to jen možné.

Navštivte naše webové stránky, kde můžete zadat číslo modelu Vašeho zařízení, které najdete na výkonnostním štítku nebo v záručním listě. Zde můžete najít podrobný popis Vašeho zařízení, tipy pro jeho použití, řešení problémů, servisní informace, pokyny k použití, atd.



<http://www.gorenje.com>

Link na EU EPREL databázi

Poskytuje QR kód na energetickém štítku dodávaném se spotřebičem a webový odkaz na registraci tohoto zařízení v EU EPREL databázi. Energetický štítek si uschovejte jako referenci společně s uživatelskou příručkou a všemi ostatními dokumenty dodávanými společně s tímto zařízením. Je možné najít informace týkající se výkonu výrobku v databázi EU EPREL použitím odkazu <https://eprel.ec.europa.eu> a s pomocí názvu modelu a čísla výrobku, které najdete na typovém štítku zařízení. Pro podrobnější informace o energetickém štítku navštivte www.theenergylabel.eu.

Zařízení je určeno pouze pro použití v domácnosti.

Mrazicí box je určen k používání v domácnosti ke zmrazování čerstvých potravin a k dlouhodobému skladování zmražených potravin (až po dobu jednoho roku, v závislosti na typu potravin). Teplota uvnitř spotřebiče je -18 °C nebo nižší.

V návodu jsou používány následující symboly s těmito významy:



INFORMACE!

Informace, rady, tipy nebo doporučení



VAROVÁNÍ!

Pozor – obecné nebezpečí



NEBEZPEČÍ ÚRAZU ELEKTRICKÝM PROUDEM!

Pozor – nebezpečí úrazu elektrickým proudem



NEBEZPEČÍ POŽÁRU!

Pozor – nebezpečí požáru

Obsah

Důležité poznámky a preventivní opatření	4
Před prvním použitím spotřebiče	4
Důležité bezpečnostní pokyny	4
Důležité informace k použití spotřebiče	7
Ochrana životního prostředí	8
Rady pro úsporu energie při používání mrazicího boxu	10
Instalace a připojení	11
Volba místnosti	11
Napojení spotřebiče	12
Popis spotřebiče	13
Instalace rukojeti západky	14
Obsluha spotřebiče	15
Zapnutí/vypnutí spotřebiče	15
Nastavení teploty ve spotřebiči	16
Funkce intenzivního mražení (Podpora mražení)	17
Výstraha vysoké teploty	17
Mražení potravin a uchování mražených potravin	18
Proces mražení potravin	18
Důležitá varování k mražení potravin	18
Uchování mraženého jídla	18
Prevence kontaminace potravin	18
Doba uchování mražených potravin	19
Rozmrazování zamražených potravin	19
Odmražení spotřebiče	20
Čištění spotřebiče	21
Odstraňování závad	22
Informace o hlučnosti spotřebiče	24

Důležité poznámky a preventivní opatření

Před prvním použitím spotřebiče

Před zapojením spotřebiče do elektrické sítě si pečlivě přečtěte pokyny pro použití popisující spotřebič a jeho správný a bezpečný provoz. Pokyny se vztahují k různým typům/modelům zařízení; proto se může stát, že popis zařízení v tomto návodu nesouhlasí úplně s Vaším spotřebičem. Uschovejte si tento návod k použití pro budoucí použití a v případě předávání spotřebiče dalším osobám jim předejte také tento návod.

Zkontrolujte spotřebič kvůli potenciálním poškozením nebo nesrovnalostem. Jestli objevíte poškození Vašeho spotřebiče, upozorněte obchodníka, od něhož jste zařízení koupili.

Před zapojením spotřebiče do elektrické sítě jej ponechte stát ve vertikální poloze po dobu minimálně dvou hodin. Tím se sníží možnost závad v chladicím systému, které mohou vzniknout v důsledku převozu.

Důležité bezpečnostní pokyny



NEBEZPEČÍ POŽÁRU!

Varování! Nebezpečí požáru / hořlavé materiály.

Spotřebič musí být zapojen do elektrické sítě a uzemněn v souladu s platnými normami a standardy.

UPOZORNĚNÍ! Neumísťujte na zadní stranu spotřebiče více přenosných zásuvek či přenosných adaptérů.

Před čištěním spotřebiče jej vždy odpojte od elektrické sítě (odpojte napájecí kabel z elektrické zásuvky).

NEBEZPEČÍ ÚRAZU ELEKTRICKÝM PROUDEM!

V případě, že je napájecí kabel poškozen, musí být z důvodu předcházení rizik vyměněn výrobcem, jeho servisním agentem nebo podobně kvalifikovanými osobami.

⚠ NEBEZPEČÍ ÚRAZU ELEKTRICKÝM PROUDEM!
Varování! Při umísťování zařízení se ujistěte, že přívodní kabel není zachycen nebo poškozený.

⚠ NEBEZPEČÍ ÚRAZU ELEKTRICKÝM PROUDEM!
V případě, že LED světla nefungují, volejte servisního technika. Neopravujte LED světla sami, protože může dojít ke styku s vysokým napětím!

⚠ VAROVÁNÍ!
VAROVÁNÍ! Ve spotřebiči nepoužívejte žádné elektrické přístroje s výjimkou těch, které povolil výrobce tohoto chladicího zařízení.

⚠ VAROVÁNÍ!
VAROVÁNÍ! Pro urychlení rozmrazování nepoužívejte žádné mechanické přístroje s výjimkou těch, které jsou povoleny výrobcem tohoto chladicího zařízení.

⚠ VAROVÁNÍ!
VAROVÁNÍ! Ujistěte se, že je spotřebič nainstalován v souladu s pokyny z důvodu předcházení jakýmkoliv rizikům v důsledku jeho slabé stability.

Nebezpečí omrzlin

Nikdy nevkládejte mražené potraviny do Vašich úst a vyhýbejte se dotyku mražených jídel, protože to může způsobit omrzliny.

Bezpečnost dětí a zranitelných osob

Tento výrobek nesmí používat osoby (včetně dětí) s omezenými fyzickými, smyslovými či mentálními schopnostmi či osoby s nedostatkem zkušeností či vědomostí, pokud na ně přitom nedohlží osoba odpovědná za jejich bezpečí nebo je tato osoba neinstruovala ohledně používání spotřebiče.

Na děti je nutné dohlížet a zajistit, aby si se spotřebičem nehrály.

Čištění a údržbu nesmějí děti provádět bez dozoru.

Odstraňte obal určený k ochraně spotřebiče nebo jeho jednotlivých částí během přepravy a uchovávejte ho mimo dosah dětí. Představuje riziko zranění nebo udušení.

Při odstraňování použitého spotřebiče odpojte napájecí kabel, vyjměte dveře a ponechte zásuvky v zařízení. To zabrání dětem, aby se uzavřely ve spotřebiči.

Pouze pro evropské trhy

Tento výrobek není určen pro použití dětmi do 8 let a osobami s omezenými fyzickými, smyslovými či mentálními schopnostmi či osobami s nedostatkem zkušeností či vědomostí, pokud nebyly poučeny a pod dozorem instruovány o použití tohoto zařízení bezpečným způsobem a chápou rizika související s jeho používáním.

Děti si se zařízením nesmějí hrát.

Čištění a údržbu nesmějí děti provádět bez dozoru.

Děti od 3 do 8 let mohou do chladničky vkládat i z ní brát potraviny.

VAROVÁNÍ

Spotřebič obsahuje malé množství hořlavého plynu R600a, který je ohleduplný k životnímu prostředí. Ujistěte se, že žádné části chladicího systému nejsou poškozeny. Únik plynu není nebezpečný pro životní prostředí, ale může způsobit poškození očí nebo požár.

V případě úniku plynu úplně provětrejte místnost, odpojte spotřebič od elektrické sítě a zavolejte servisního technika.

Důležité informace k použití spotřebiče



VAROVÁNÍ! Tento spotřebič je určen pro použití v domácnosti a na podobné účely, jako např.:

- kuchyňky pro zaměstnance v obchodech, kancelářích a v dalších pracovních prostředích;
- v soukromém ubytování a pro zákazníky v hotelech, motelech a dalších ubytovacích zařízeních,
- v zařízeních zajišťujících nocleh se snídaní;
- pro catering a podobné účely, které nesouvisejí s prodejem.

VAROVÁNÍ!

VAROVÁNÍ! Udržujte otvory pro ventilaci ve spotřebiči nebo vestavěné konstrukci bez jakéhokoliv blokování.

Spotřebič se nesmí používat venku a nesmí být vystaven dešti.

Ve spotřebiči neskladujte výbušné látky, jako jsou aerosolové plechovky s hořlavým palivovým plynem.

Pokud je spotřebič delší dobu mimo provoz vypněte jej příslušným tlačítkem a odpojte od elektrické sítě. Vyprázdněte spotřebič, odmrazte jej, vyčistěte a nechte dveře pootevřené.

V případě závady nebo selhání napájení neotvírejte mrazák, dokud nebyl v provozu minimálně 16 hodin. Po této době zkonzumujte mražená jídla nebo zabezpečte dostatečné chlazení (např. náhradní spotřebič).

Technické informace o zařízení

Výkonnostní štítek se nachází ve vnitřní části zařízení. Uvádí údaje o napětí, hrubém a čistém objemu, typu a množství chladicí směsi a informace o klimatických třídách.

V případě, že výkonnostní štítek není psán ve vašem místním jazyce, vyměňte jej za štítek dodaný se zařízením.

VAROVÁNÍ!

VAROVÁNÍ! Nepoškozujte chladicí okruh. Zabráňte tím znečištění životního prostředí.

Ochrana životního prostředí

Obal je vyroben z materiálů šetrných vůči životnímu prostředí, které se můžou recyklovat nebo likvidovat bez jakýchkoliv rizik pro životní prostředí.

Likvidace zastaralých zařízení

Z důvodu ochrany životního prostředí odevzdejte zařízení po skončení jeho životnosti do autorizovaného sběru odpadu.

Ještě předtím ale učiňte následující:

- odpojte zařízení od elektrické sítě;
- zabraňte dětem v hraní si se zařízením.



■ Symbol na výrobku nebo jeho balení označuje, že tento výrobek nepatří do domácího odpadu. Výrobek je nutné odevzdat v autorizovaném centru sběru odpadu pro zpracování odpadu z elektrických a elektronických zařízení. Správná likvidace spotřebiče pomůže předcházení negativním důsledkům na životní prostředí a zdraví lidí, které se mohou objevit v případě nesprávné likvidace. Pro podrobné informace ohledně likvidace a zpracování výrobku kontaktujte příslušný místní úřad pro likvidaci odpadu, Vaši popelářskou službu nebo obchod, ve kterém jste výrobek zakoupili.

Rady pro úsporu energie při používání mrazícího boxu

- Spotřebič nainstalujte dle pokynů v tomto návodu.
- Pokud je těsnění dveří poškozené nebo uvolněné neprodleně jej vyměňte.
- Před vložením jídla do lednice jej nechte vychladnout na pokojovou teplotu.
- Doporučujeme provádět rozmrazování a čištění spotřebiče jednou až dvakrát ročně.
- Neotevírejte víko spotřebiče častěji, než je nutné. Časté otevírání zvyšuje teplotu v boxu, způsobuje nadměrné vytváření námrazy tím vyšší spotřebu energie.
- Nenechávejte box otevřený příliš dlouho. To je mimořádně důležité tehdy, když je horké a vlhké počasí.
- Každé opomenutí pokynů uvedených v kapitole „Instalace spotřebiče“ a „Úspory energie“ může vést k vyšší spotřebě energie.
- Kolem boxu ponechte alespoň 2–3 centimetry volného prostoru pro volnou cirkulaci vzduchu.

Instalace a připojení

Volba místnosti

Instalujte spotřebič v suchých a dobře větraných místnostech. Spotřebič bude pracovat správně, pokud bude okolní teplota v mezích, specifikovaných v následující tabulce. Třída spotřebiče je uvedena na výkonostním štítku se základními údaji o zařízení.

Popis	Třída	Rozsah okolní teploty °C	Relativní vlhkost
Rozšířený mírný	SN	+10 do +32	≤75%
Mírný	N	+16 do +32	
Subtropický	ST	+16 do +38	
Tropický	T	+16 do +43	

INFORMACE!

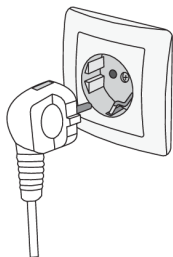
Jsou-li přísně dodržovány všechny výše uvedené pokyny, pracuje tento spotřebič i za teploty prostředí dosahující -15°C.

- Po instalaci musí být uživatel k dispozici napájecí kabel pro napojení do zásuvky.
- Tento spotřebič není určen k zabudování – nepoužívejte ho jako vestavný spotřebič.
- Neinstalujte spotřebič vedle jiných zařízení nebo přístrojů, které vyzařují teplo, jako jsou sporák, trouba, radiátory, ohříváče vody atd., a nevystavujte jej přímému slunečnímu záření. Spotřebič musí stát minimálně 3 cm od elektrického nebo plynového sporáku nebo alespoň 30 cm od olejové nebo palivové pece. Pokud je vzdálenost mezi zdrojem tepla a spotřebičem menší, použijte izolační panel.
- Vlhký sklep nebo suterén není pro mrazicí box vhodným místem; totéž platí i pro balkon nebo jiné místo, na kterém by byl spotřebič vystaven přímým slunečním paprskům. Mrazicí box je třeba umístit na suchý a dostatečně pevný povrch, který bude umožňovat jeho stabilní a vodorovnou polohu i při plném zatížení.
- Spotřebič se nesmí zabudovávat do kuchyňské skříně nebo jiného kusu nábytku. Kolem boxu ponechte alespoň 2–3 centimetry volného prostoru pro volnou cirkulaci vzduchu.
- Odstup od stěny vzadu je definován závěsemíka.
- Spotřebič je vybaven kondenzátorovou jednotkou, která vyzařuje do okolního prostředí teplo. Kondenzátorová jednotka je nainstalovaná na zadní stěně přímo pod plechovou vrstvou zadní a přední stěny spotřebiče. Aby byl zajištěn správný provoz, umožněte dostatečné chlazení těchto ploch; neblokuje je ani je nezakrývejte jakýmkoliv předměty.

VAROVÁNÍ!

Vzhledem k tomu, že mrazicí box stojí na kolečkách, která nelze zablokovat, je velmi důležité, aby stála na rovné podlaze, protože jinak se může posunout a způsobit škody.

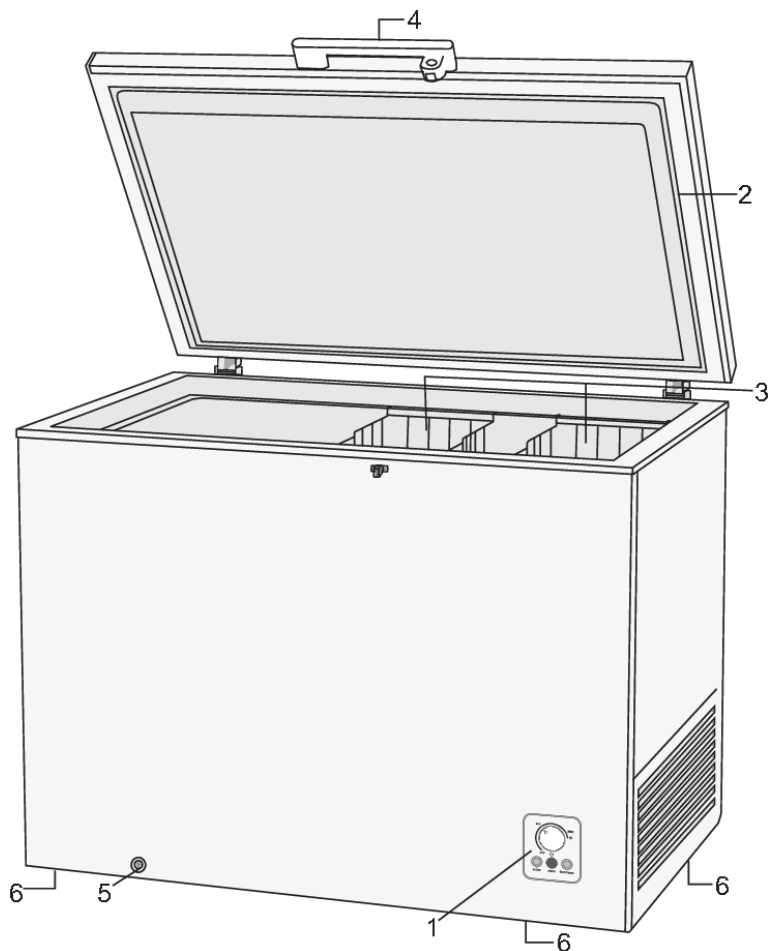
Napojení spotřebiče



- Spotřebič zapojte do elektrické sítě napájecím kabelem. Elektrická zásuvka musí být vybavena uzemněním (bezpečnostní zásuvka). Jmenovité napětí a frekvence jsou uvedeny na výkonostním štítku se základními údaji o spotřebiči.
- Spotřebič musí být napojen do sítě a uzemněn v souladu s platnými normami a standardy. Spotřebič vydrží krátkodobé odchylky od jmenovitého napětí, ale ne více než +/- 6%.

Popis spotřebiče

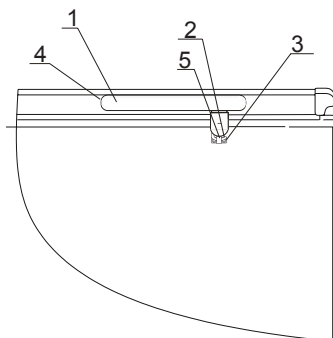
Tento výrobek obsahuje světelný zdroj s třídou energetické účinnosti G.



1. Ovládací panel
2. Víko
3. Košík (počet košíků závisí na modelu)
4. Rukojeť se zámkem
5. Zátka na vypouštění vody během odmrazování nebo čištění spotřebiče
6. Kolečka

Instalace rukojetia západky

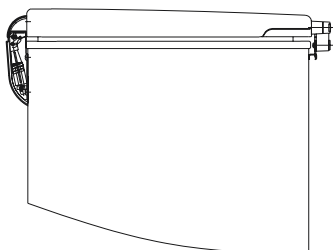
1. Instalace rukojeti:



1. Krytrukojeti
2. Západka
3. Šroubek
4. Rukojeť
5. Spodní část západky

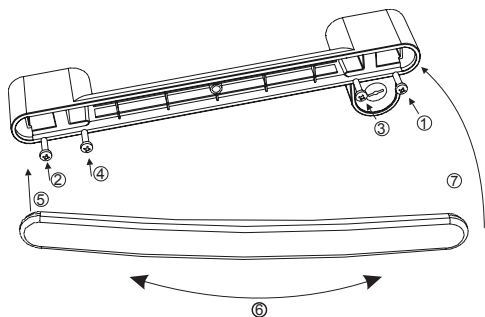
- Odstraňte čtyři šrouby a podložky z víka spotřebiče.
- Umístěte rukojeď do správné polohy pevně ji upevněte pomocí šroubů a podložek.

2. Instalace západky:

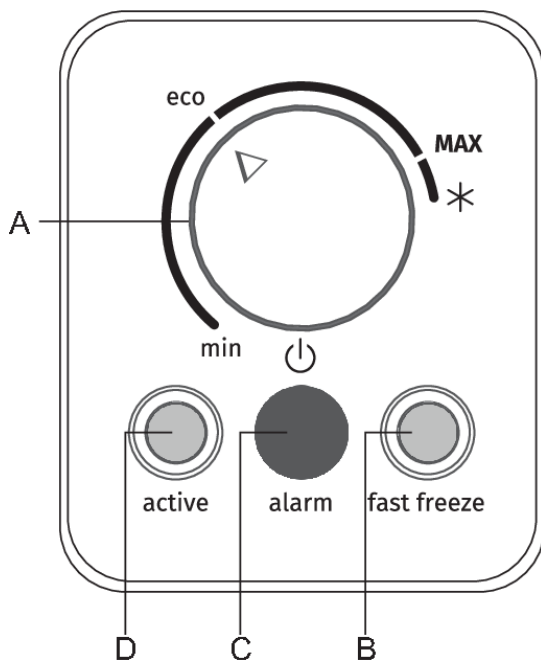


- Odstraňte dva šrouby ze skříně spotřebiče.
- Umístěte dolní část západky na skříň a pevně utáhněte křížové šrouby.

3. Připevnění krytu rukojetia rukojetí:

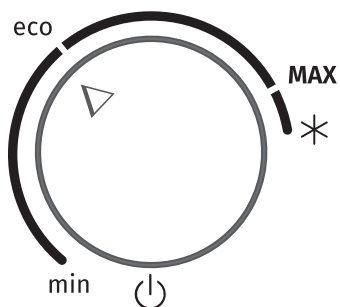


Obsluha spotřebiče

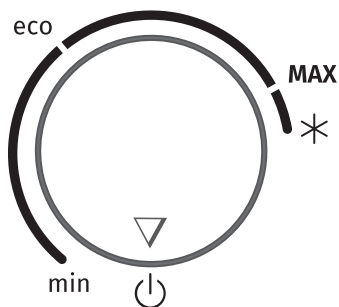



- A. **Otočný přepínač pro nastavování teploty– zapínání/vypínání spotřebiče**
- B. **Kontrolní světlo svítí:** funkce hlubokého zmrazování je aktivována
- C. **Kontrolní světlo svítí:** upozornění na vysokou teplotu
- D. **Signalna lučka sveti:** spotřebič je pod napětím (do spotřebiče je přiváděno napětí)

Zapnutí/vypnutí spotřebiče



Zapnutí: Otočte kolečkem **A** ve směru hodinových ručiček směrem k poloze **MAX**.

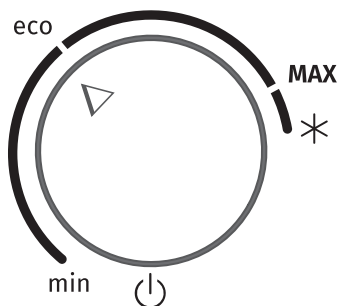


Vypnutí: Otočte kolečkem **A** zpět do polohy  (spotřebič bude stále napájený, tj. ve spotřebiči bude stále elektrický proud).

Nastavení teploty ve spotřebiči

INFORMACE!

Po zapnutí spotřebiče může trvat několik hodin, než se dosáhne nastavené teploty, proto do něj před tímto nekládejte potraviny.

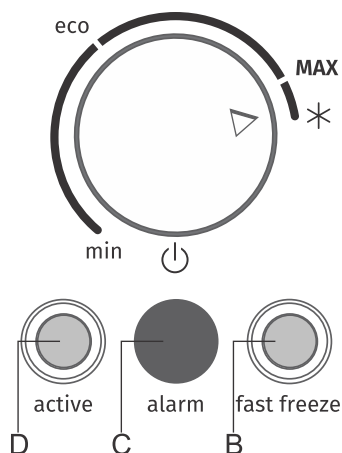


- Pro nastavení požadované teploty otočte kolečkem **A**.
- Polohy směrem ke značce **MAX** znamenají nižší teplotu ve spotřebiči (větší chlad), zatímco polohy blíže ke značce **min** znamenají vyšší teplotu (menší chlad).
- Doporučuje se nastavení **eco** funkce. V případě spuštění této funkce bude spotřebič pracovat optimálním nastavením.

INFORMACE!

Teplota uvnitř přístroje je ovlivňována teplotou okolního prostředí a tím, jak často je spotřebič otevřen. Upravte nastavení odpovídajícím způsobem.

Funkce intenzivního mražení (Podpora mražení)



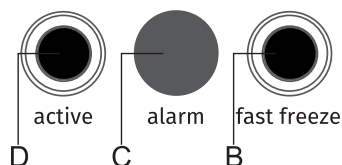
Pro aktivaci intenzivního zmrazování (freezer boost, nebo "super zmrazování"), otočte kolečkem **A** do polohy * . Kontrolní světlo **B** se rozsvítí.

INFORMACE!

Při aktivované intenzivní mrazicí funkci, spotřebič začne pracovat na maximální výkon. Během toho může spotřebič pracovat hlasitěji.

- Toto nastavení se používá po prvním zapnutí spotřebiče, před čištěním nebo 24 hodin před uložením velké množství potravin.
- V případě zvolení si jakékoli funkce za aktivní funkce intenzivního mražení se tato funkce (intenzivní mražení) okamžitě vypne.
- Chcete-li deaktivovat intenzivní zmrazování, otočte kolečkem **A** zpět na požadované nastavení. Kontrolní světlo **B** se okamžitě vypne.
- Pokud funkci „freezer boost“ nedeaktivujete ručně, vypnese automaticky asi po dvou dnech. Nastavení se vrátí na posledně uložené nastavení, kontrolní světlo **B** se vypne, ale kolečko **A** zůstane na označení * .
- V případě výpadku elektřiny během aktivní funkce intenzivního mražení se tato funkce opětovně rozběhne při obnovení dodávky energie.

Výstraha vysoké teploty



Pokud je teplota uvnitř spotřebiče příliš vysoká, kontrolní světlo **C** bude nepřetržitě svítit nebo bude blikat. Kontrolní světlo **C** zhasne, jakmile se spotřebič opět ochladí na teplotu, při níž nehrozí nebezpečí zkažení potravin.

Mražení potravin a uchování mražených potravin

Proces mražení potravin

INFORMACE!

Maximální množství čerstvého jídla, které může být vloženo najednou, je určeno na výkonnostním štítku. Když množství jídla, které se má zamrazit, přesáhne uvedené množství, kvalita mražení bude nízká; navíc se taktéž sníží kvalita zamraženého jídla.

- Aktivujte funkci „super freeze“ 24 hodin před mražením jídla:
 - Otočte kolečko **A** do polohy ✱ (kontrolní světlo **B** se rozsvítí).

Ujistěte se, že čerstvé jídlo není v kontaktu s jídlem, které už bylo zamrazeno.

- Při mražení menšího množství jídla (1-2 kilogramy) není potřebná aktivace funkce „super freeze“.
- Na konci procesu zmrazení pootočte kolečkem **A** zpět na požadované nastavení, i když kontrolní světlo **B** nebude svítit (to znamená, že již bylo dosaženo dostatečně nízké teploty).

Důležitá varování k mražení potravin

INFORMACE!

Mrazák použijte k mražení potravin, které jsou k mražení vhodné. Používejte vždy kvalitní a čerstvé potraviny.

Pro potraviny si zvolte vhodný obal a správně je zabalte.

Ujistěte se, že je balení vzduchotěsné a vodotěsné, aby u potravin nedocházelo ke ztrátě vitamínů a nevysychaly.

Na každém obalu uveďte typ potravin, množství a datum zmrazení

Je důležité, aby se potraviny zmrazily co nejrychleji. Proto se doporučují menší balení. Před mražením potraviny zchladte.

Uchování mraženého jídla

- Jestliže uchováváte a používáte mražené potraviny, řiďte se pokyny výrobce. Teplotu a datum spotřeby naleznete na balení.
- Vybírejte pouze potraviny s nepoškozeným balením, uskladněné v mrazácích za teploty $-18\text{ }^{\circ}\text{C}$ nebo nižší.
- Nekupujte potraviny, jejichž obal je pokryt námrazou, protože to znamená, že byly několikrát částečně rozmrazeny. Takové potraviny mají nižší kvalitu.
- Chraňte potraviny před rozmražením během převozu. V případě zvýšení teploty bude doba skladování nižší a kvalita se zhorší.

Prevence kontaminace potravin

Abyste zabránili kontaminaci potravin, dodržujte následující pokyny:

- Delší otevírání dveří může způsobit významné zvýšení teploty v určitých částech spotřebiče.
- Pravidelně čistěte povrchy, které mohou přijít do styku s potravinami a také přístupný odvodňovací systém.
- Pokud spotřebič zůstane delší dobu prázdný, vypněte ho, rozmrazte, vyčistěte, vysušte a nechte otevřená dvířka, aby v něm nevznikala plíseň.

Doba uchování mražených potravin

Doporučená doba uchování v mrazáku

Potravina (typ)	Čas
Ovoce, hovězí	od 10 do 12 měsíců
Zelenina, jehněčí, drůbež	od 8 do 10 měsíců
Telecí	od 6 do 8 měsíců
Vepřové	od 4 do 6 měsíců
Jemně nakrájené nebo mleté maso	4 měsíce
chléb, pečivo, vařené jídlo, ryby	3 měsíce
vnitřnosti	2 měsíce
Uzené klobásy, tučné ryby	1 měsíc

Rozmrazování zamražených potravin

- Rozmrazování je důležitým krokem při ukládání potravin, které byly zamrazeny. Potraviny je nutné rozmrazit správným způsobem.
- Vhodné metody pro rozmrazování potravin jsou:
 - v lednici,
 - ve studené vodě,
 - v mikrovlnné troubě či konvektomatu s odpovídajícím rozmrazovacím programem.
- Některé zamražené potraviny lze připravit, aniž by je bylo nutné předem rozmrazit. Výrobce tuto informaci uvádí na obalu.
- Potraviny je nutné zamrazovat v malém množství. Potraviny se pak rychleji rozmrazí.
- Částečně nebo zcela rozmrazené potraviny spotřebujte co nejrychleji. Bakterie v rozmrazených potravinách se znovu aktivují a potraviny se pak rychleji kazí. Toto platí zejména pro ovoce, zeleninu a již uvařená zamražená jídla.
- Částečně nebo zcela rozmrazené potraviny už nezamrazujte.

Odmrazení spotřebiče

Spotřebič rozmrazujte jednou nebo dvakrát za rok, případně dle potřeby i častěji, pokud často otevíráte dvířka. Silnější vrstva námrazy se může hromadit v některých oblastech, zejména v okolí výfukového ventilu. Je to normální jev, vyplývající ze vstupu vlhkého vzduchu. Na seškrábání námrazy můžete použít dodanou škrabku.

- Přibližně 24 hodin před rozmrazováním pootočte přepínačem **A** do polohy hlubokéhozmrazování (rozsvítí se signálka **B**), aby se potraviny ochladily na velmi nízkou teplotu.
- Odpojte spotřebič od stěnové zásuvky.
- Spotřebič vyprázdněte a zajistěte ochranu potravin před rozmrazováním.

Odstraňování námrazyrozmrznutím

Jestliže vrstva námrazy je příliš silná to, aby ji bylo možné odstranit škrabkou, je třeba jinejprve alespoň částečně rozmrazit.

- Odstraňte zátku na čelní straně mrazničky.
- Pod otvor umístěte nádobu, do které bude voda odtékat.
- Odstraňte zátku na spodní straně mrazničky.
- Nechte kryt otevřený, aby se procestání urychlil. Pomocí měkkého hadříku vyčistěte vnitřní povrchy. Vraťte obě zátky na jejich místo.
- Nepoužívejte žádné rozmrazovací spreje, protože mohou roztavit plastové díly nebo způsobit poškození zdraví. Před čištěním spotřebič odpojte od stěnové zásuvky!

Čištění spotřebiče



VAROVÁNÍ!

Před čištěním odpojte spotřebič od elektrické sítě – vypněte ohřívací zařízení (viz kapitola Vypnutí/Zapnutí zařízení) a odpojte napájecí kabel ze zásuvky ve zdi.

Pro vyčištění všech povrchů použijte jemný hadřík. Čističe, které obsahují abrazivní složky, kyseliny nebo roztoky nejsou vhodné pro čištění, protože mohou poškodit povrch.

Umyjte **vnější stranu** spotřebiče vodou nebo mírnou kyselinou.

Lakované a hliníkové povrchy se můžou čistit vlažnou vodou s mírným množstvím čisticího prostředku. Je možné použít i čističe s mírným obsahem alkoholu (např. čističe oken).

Nepoužívejte čističe obsahující alkohol na čištění plastových materiálů.



INFORMACE!

Interiér spotřebiče lze čistit vlažnou vodou, do které můžete přidat ocet.

K čištění **těsnění víka** použijte **jemnou mýdlovou vodu**.

Pokud se námraza a led nahromadí ve vrstvě 3-5 mm silné, zvýší se tím spotřeba elektřiny; proto je třeba je pravidelně odstraňovat. Přitom však nepoužívejte žádné ostré předměty, rozpouštědla ani spreje.

Po vyčištění zapněte znovu zařízení a vložte do něj potraviny.

Odstraňování závad

Během provozu spotřebiče se mohou objevit některé závady.

Níže je uveden seznam závad, které jsou nejběžnějším výsledkem nevhodného používání a které můžete odstranit sami.

Problém	Příčina	Nápravné opatření
Zařízení po zapojení do el. Sítě nefunguje.	Zásuvka není pod napětím.	
	Spotřebič není zapnutý. Přepínač A je nastaven do polohy \cup , která znamená, že spotřebič je vypnutý.	Zapněte spotřebič pootočením otočného přepínače termostatu A (viz kapitola Obsluha spotřebiče). Otáčejte ve směru hodinových ručiček do polohy mezi min a MAX označení.
Nepřetržitý nebo velmi dlouhý provoz:	Kryt je příliš dlouho otevřený.	
	Přepínač termostatu je nastaven do polohy, která je příliš nízká.	Otáčejte knoflík termostatu A směrem k min značení.
	Nedostatečné chlazení kondenzátorové jednotky.	Zajistěte, aby vzduch na zadní a přední stěně spotřebiče mohl volně cirkulovat.
	Otočný přepínač termostatu je v poloze hlubokého zmrazování (svítí signálka B).	
Mrazicí box vibruje nebo vydává nadměrný hluk:	Nesprávná instalace.	Zajistěte pevnou plochu pod spotřebičem.
	Mrazicí box se dotýká stěny nebo sousedního kusu nábytku.	Posuňte mrazicí box.
Nahromadění vlhkosti na venkovních stěnách:	Vlhká místnost.	Zvětšete odstup spotřebiče od stěn – podlahy, aby se umožnila lepší cirkulace vzduchu kolem něho. Nastavte knoflík termostatu na nižší nastavení.
	Nedostatečná izolace podlahy.	
	Delší dobu trvající horké a vlhké počasí.	
Kontrolní světlo B nesvítí, i když je kolečko nastaveno na * :	Funkce intenzivního zmrazení je dokončena. Po dokončení funkce je však normální, že kolečko zůstane v poloze * .	Nastavte požadované nastavení otočením kolečka.
Nadměrné hromadění námrazy ve vnitřku mrazicího boxu:	Mrazicí box se otevírá na příliš dlouhou dobu nebo příliš často.	
	Příliš velké množství nedostatečně ochlazených potravin.	
	Nedostatečné utěsnění víka.	Zkontrolujte, zda jste odstranili rozpěrky a zda potraviny nebrání v úplném uzavření víka.
Kontrolní světlo C svítí / bliká:	Spotřebič dosud nedosáhl nastavené teploty.	

Pokračování tabulky z předchozí stránky

	<ul style="list-style-type: none">• Příliš velké množství nedostatečně ochlazených potravin zvýší teplotu uvnitř mrazicího boxu. Jakmile se potraviny ochladí na nastavenou teplotu, signálka zhasne.• Delší výpadek napájení.• Víko se otevírá příliš často nebo na příliš dlouhou dobu.
Boky spotřebiče jsou teplé:	<ul style="list-style-type: none">• To je normální, protože na stranách spotřebiče jsou nainstalovány trubky, které se během provozu spotřebiče mírně zahřejí.

Informace o hlučnosti spotřebiče

Chlazení v mrazácích je zabezpečeno chladicím systémem, kterého součástí je také kompresor, který za chodu způsobuje určitý hluk. Hladina hluku závisí na instalaci, správném používání a životnosti spotřebiče.

- Po napojení zařízení do elektrické sítě může být provoz kompresoru nebo zvuk proudící kapaliny mírně hlučnější. To neznamená nesprávné fungování a nemá to žádný vliv na životnost zařízení. Po čase se daný hluk a běh ztiší.
- Někdy může docházet i neobvyklému nebo vyššímu hluku za běhu zařízení; to je většinou důsledkem nesprávné instalace zařízení:
 - Zařízení musí stát na rovném a stabilním povrchu.
 - Zařízení nesmí dotýkat zdi nebo sousedního nábytku.
- Kvůli většímu zatížení chladicího systému, např. když se dveře často otvírají nebo jsou otevřené po delší dobu, když se vkládá větší množství čerstvého jídla nebo když se aktivují funkce intenzivního mražení nebo chlazení, zařízení může dočasně generovat vyšší hluk.

gorenje

GORENJE spol. s r. o. Vyskočilova 1461/2a 140 00 Praha 4
Bezplatná linka: 800 105 505 (volejte v pracovní době od 8:00-16:00h) servis@gorenje.cz



820555-a2



Vyhrazujeme si právo na změny, které nemají vliv na funkčnost spotřebiče.