

gorenje

FR

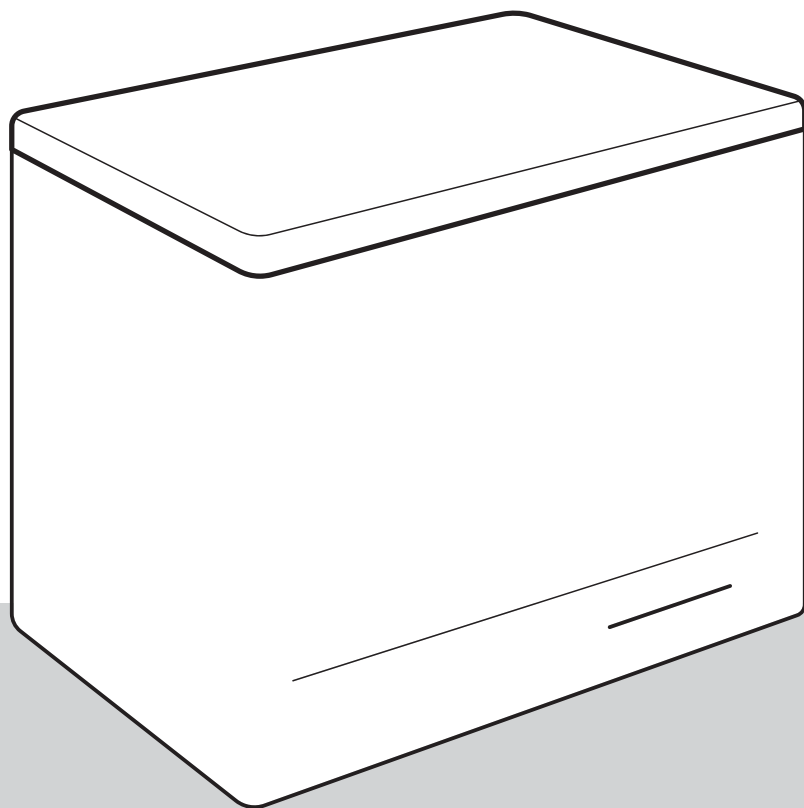
FR

BE

CH

LU

**NOTICE D'UTILISATION
DÉTAILLÉE POUR
CONGÉLATEUR COFFRE**



Nous vous remercions vivement de la confiance que vous nous avez manifestée en achetant un appareil de notre marque, conçu pour vous simplifier la vie. Afin de vous faciliter l'utilisation de ce produit, nous vous fournissons un mode d'emploi détaillé. Ces instructions vous permettront de vous familiariser rapidement avec votre nouvel appareil.

Venez visiter notre site web où vous pourrez entrer le numéro de modèle de votre appareil, indiqué sur sa plaque signalétique ou sur le certificat de garantie ; vous y trouverez aussi une description détaillée de votre appareil, des conseils d'utilisation et de dépannage, des informations sur le service après-vente, un mode d'emploi, etc.



<http://www.gorenje.com>

Lien vers la base de données européenne sur l'étiquetage énergétique (EPREL) de l'UE

Le code QR figurant sur l'étiquette énergétique fournie avec l'appareil fournit un lien internet vers l'enregistrement de cet appareil dans la base de données EPREL de l'UE. Conservez l'étiquette énergétique à titre de référence, ainsi que le mode d'emploi et tous les autres documents fournis avec l'appareil. Il est possible de trouver des informations relatives aux performances du produit dans la base de données EU EPREL en utilisant le lien <https://eprel.ec.europa.eu> et le nom du modèle et le numéro du produit que vous pouvez trouver sur la plaque signalétique de l'appareil. Pour des informations plus détaillées sur l'étiquette énergétique, consultez le site www.theenergylabel.eu.

L'appareil est destiné exclusivement à un usage ménager.

Ce congélateur coffre est destiné à la congélation des aliments frais et à la conservation à long terme des surgelés (jusqu'à un an, selon la nature des produits). La température à l'intérieur de l'appareil est de -18°C ou plus basse.

Les pictogrammes figurant dans cette notice ont les significations suivantes :



INFORMATION

Informations, conseils, astuces, ou recommandations



ATTENTION !

Attention – danger



RISQUE DE CHOC ÉLECTRIQUE !

Attention – risque de choc électrique



RISQUE D'INCENDIE !

Attention – risque d'incendie

Tables des matières

Recommandations importantes et précautions	4
Avant d'utiliser l'appareil pour la première fois	4
Consignes de sécurité	4
Recommandations importantes concernant l'utilisation de l'appareil	7
Protection de l'environnement	9
Conseils pour économiser l'électricité avec votre congélateur coffre	10
Installation et raccordement	11
Choix du local	11
Raccordement de l'appareil	12
Description de l'appareil	13
Installation de la poignée et du verrou	14
Fonctionnement de l'appareil	15
Mise en marche et arrêt de l'appareil	15
Réglage de la température de l'appareil	16
Fonction super congélation (Congélation rapide)	17
Alarme signalant une température élevée	17
Congélation des aliments frais et stockage des surgelés	18
Procédure de congélation	18
Précautions à prendre pour la congélation	18
Conservation des surgelés du commerce	18
Évitez la contamination des aliments	18
Durée de conservation des surgelés	19
Décongélation des surgelés	19
Dégivrage de l'appareil	20
Nettoyage de l'appareil	21
Guide de dépannage	22
Informations sur le bruit de l'appareil	24

Recommandations importantes et précautions

Avant d'utiliser l'appareil pour la première fois

Avant de raccorder votre appareil au réseau électrique, prenez le temps de lire attentivement cette notice. Elle décrit l'appareil et la manière de s'en servir correctement en toute sécurité. Elle a été rédigée pour différents modèles et il est donc possible qu'elle décrive des fonctions et des accessoires qui ne sont pas disponibles sur votre appareil. Nous vous recommandons de conserver cette notice pour vous y référer ultérieurement et de la joindre à l'appareil si vous le vendez plus tard.

Vérifiez si votre appareil est en bon état. Si vous constatez qu'il est endommagé, signalez-le au revendeur à qui vous l'avez acheté.

Avant de brancher l'appareil au réseau électrique, laissez-le en position verticale pendant 2 heures au moins ; vous réduirez ainsi les risques de dysfonctionnement dus à l'influence du transport et de la manutention sur le système de réfrigération.

Consignes de sécurité



RISQUE D'INCENDIE !

Mise en garde : risque d'incendie / matériaux inflammables.

L'appareil doit être raccordé au réseau électrique et mis à la terre selon la réglementation et les normes en vigueur.

ATTENTION ! Lorsque vous mettez l'appareil en place, veillez à ce que le cordon d'alimentation ne soit pas coincé ni endommagé.

Avant de nettoyer l'appareil, déconnectez-le du réseau électrique en le débranchant de la prise secteur.

RISQUE DE CHOC ÉLECTRIQUE !

ATTENTION ! Si le cordon d'alimentation est endommagé, il faut le faire remplacer par le fabricant, son service après-vente, ou des personnes de qualification similaire afin d'éviter tout danger.

⚠ RISQUE DE CHOC ÉLECTRIQUE !

ATTENTION ! Lorsque vous positionnez l'appareil, veillez à ce que le cordon d'alimentation ne soit pas coincé ou endommagé.

⚠ RISQUE DE CHOC ÉLECTRIQUE !

Si l'éclairage LED ne fonctionne pas, faites appel à un technicien du service après-vente. N'essayez pas de le réparer vous-même, car vous risqueriez d'entrer en contact avec un courant à haute tension.

⚠ ATTENTION !

ATTENTION : n'utilisez pas d'appareils électriques dans le réfrigérateur ou le congélateur, exceptés ceux autorisés par le fabricant de ce produit.

⚠ ATTENTION !

ATTENTION : pour accélérer le dégivrage de l'appareil, n'utilisez aucun accessoire mécanique ni aucun autres moyen que ceux recommandés par le constructeur.

⚠ ATTENTION !

ATTENTION : pour éviter tout risque dû à une stabilité insuffisante, veillez à installer l'appareil comme indiqué dans la notice.

Risque de brûlures dues au froid

Ne portez pas à la bouche d'aliments congelés et évitez de les toucher, car le froid extrême peut causer des brûlures.

Sécurité des enfants et des personnes vulnérables

Cet appareil n'est pas prévu pour les personnes (y compris les enfants) disposant de capacités physiques, sensorielles ou mentales réduites, ou manquant d'expérience et de connaissances. Elles ne pourront l'utiliser que sous la surveillance d'un adulte responsable de leur sécurité et après avoir été mises au courant de son fonctionnement.

Surveillez les enfants pour qu'ils ne jouent pas avec l'appareil.

Les enfants ne doivent pas non plus procéder sans surveillance à son nettoyage et à son entretien.

Retirez l'emballage qui protégeait l'appareil ou certaines de ses pièces durant le transport et gardez-le hors de la portée des enfants, car il présente un risque de suffocation.

Lorsque vous mettrez l'appareil au rebut, débranchez le câble secteur, enlevez les portes, mais laissez les clayettes en place : cela empêchera les enfants de s'enfermer à l'intérieur.

Uniquement pour les marchés européens

Les enfants à partir de 8 ans et les personnes disposant de capacités physiques, sensorielles ou mentales réduites, ou manquant d'expérience et de connaissances, peuvent utiliser cet appareil sous surveillance, à condition d'avoir reçu des instructions sur la manière de s'en servir en toute sécurité et d'avoir compris les risques auxquels ils s'exposent.

Les enfants ne doivent pas jouer avec l'appareil.

Les enfants ne doivent pas non plus procéder sans surveillance à son nettoyage et à son entretien.

Les enfants de 3 à 8 ans peuvent sortir les aliments des appareils frigorifiques ou les ranger à l'intérieur.

Mise en garde concernant le réfrigérant

L'appareil contient une petite quantité de gaz R600a, respectueux de l'environnement mais inflammable. Veillez à ne pas endommager le système de réfrigération. Une fuite de gaz ne nuirait pas à l'environnement mais pourrait occasionner des lésions oculaires et s'enflammer.

En cas de fuite de gaz réfrigérant, aérez bien la pièce, débranchez l'appareil du réseau électrique et contactez le service après-vente.

Recommandations importantes concernant l'utilisation de l'appareil



ATTENTION ! Cet appareil est destiné à un usage domestique et aux applications similaires telles que :

- les cuisines réservées au personnel des magasins, bureaux, et autres lieux de travail ;
- les fermes et par des clients dans des hôtels, des motels et d'autres établissements de type résidentiel ;
- les établissements de type Bed and Breakfast ;
- les établissements offrant un service de restauration/ traiteur mais ne pratiquant pas la vente au détail.

ATTENTION !

ATTENTION : les ouvertures de ventilation de l'appareil ou du meuble dans lequel il est encastré ne doivent jamais être obstruées.

L'appareil ne doit pas être utilisé en plein air ou exposé aux intempéries.

Ne rangez pas dans cet appareil des substances explosives telles que les bombes aérosol contenant un agent propulseur inflammable.

Si vous prévoyez de ne pas utiliser votre appareil pendant une longue période, mettez-le à l'arrêt avec le bouton convenable, puis débranchez-le. Videz-le, dégivrez-le, nettoyez-le et laissez ses portes entrouvertes.

En cas de dysfonctionnement ou de coupure de courant, n'ouvrez pas le compartiment congélation sauf si l'appareil a été hors-service au-delà des heures indiquées sur l'afficheur de l'appareil (temps de montée en température). Au-delà de cette durée, vous devez soit consommer les aliments congelés, soit vous assurer qu'ils sont tenus au frais de manière adéquate (par exemple, en les transférant dans un autre appareil).

Caractéristiques techniques de l'appareil

La plaque signalétique est apposée à l'intérieur de l'appareil. Elle indique la tension, le poids brut et net, le type et la quantité de réfrigérant et les classe climatiques.

Si elle n'est pas dans la langue de votre choix ou celle de votre pays, collez par-dessus l'étiquette adhésive jointe.



ATTENTION !

ATTENTION : veillez à ne pas endommager le circuit du fluide frigorigène. Cela évitera aussi une pollution.

Protection de l'environnement

L'emballage est constitué de matériaux écologiques qui peuvent être recyclés, remis aux ordures ménagères ou détruits sans nuire à l'environnement.

Mise au rebut de l'appareil usagé

Lorsque votre appareil sera parvenu à la fin de sa vie utile, remettez-le à une déchèterie qui collecte les équipements électroménagers ; vous protégerez ainsi l'environnement.

Auparavant, faites ceci :

- déconnectez l'appareil du réseau électrique ;
- ne laissez pas les enfants jouer avec l'appareil.



■ Le symbole de la poubelle barrée figure sur le produit ou sur son emballage en application de la directive européenne 2002/96/CE sur les Déchets d'Équipement Électrique et Électronique (DEEE). Cette directive sert de règlement cadre à la reprise, au recyclage et à la valorisation des appareils ménagers usagés dans toute l'Europe. Ce produit ne peut donc pas être jeté avec les ordures ménagères, mais doit faire l'objet d'une collecte sélective. Lorsque vous ne l'utiliserez plus, remettez-le à un service de ramassage spécialisé ou à une déchèterie – municipale ou privée – qui traite les DEEE ; vous contribuerez ainsi à éviter des conséquences néfastes pour la santé et l'environnement. Pour tout renseignement sur la mise au rebut et le recyclage de ce produit, veuillez contacter la mairie ou le service de la propreté de votre commune, ou encore le magasin dans lequel vous l'avez acheté.

Conseils pour économiser l'électricité avec votre congélateur coffre

- Installez l'appareil comme indiqué dans la notice.
- Si le joint est endommagé ou n'est plus étanche pour une raison quelconque, faites-le remplacer rapidement.
- Avant de ranger les aliments dans le congélateur, laissez-les refroidir à la température ambiante.
- Nous vous recommandons de dégivrer et nettoyer l'appareil une à deux fois par an.
- Ne soulevez pas le couvercle plus souvent que nécessaire. Une ouverture fréquente augmente la température du congélateur, entraîne une formation excessive de givre, et donc une consommation d'électricité plus élevée.
- Ne laissez pas le congélateur ouvert trop longtemps. Ceci est particulièrement important lorsque le temps est chaud et humide.
- Si vous ne respectez pas les instructions des chapitres "Installation de l'appareil" et "Économie d'énergie" cela peut entraîner une consommation d'électricité plus élevée.
- Prévoyez au moins un espace libre de 2 à 3 centimètres autour du congélateur pour permettre à l'air de circuler librement.

Installation et raccordement

Choix du local

Placez l'appareil dans un endroit sec et bien aéré. L'appareil fonctionnera correctement si la température ambiante se situe dans la plage indiquée dans le tableau ci-dessous. La classe climatique de l'appareil figure sur sa plaque signalétique, avec d'autres caractéristiques techniques.

Description	Classe	Plage de températures ambiantes °C	Humidité relative
Tempérée élargie	SN	+10 à +32	≤75%
Tempérée	N	+16 à +32	
Subtropicale	ST	+16 à +38	
Tropicale	T	+16 à +43	

INFORMATION

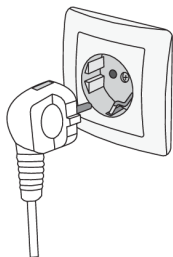
Cet appareil fonctionne à une température inférieure à -15°C si vous respectez les instructions ci-dessous.

- Après installation, la fiche de l'appareil doit rester facilement accessible.
- Cet appareil n'est pas destiné à être utilisé comme un appareil encastrable.
- Ne placez pas le congélateur à proximité d'autres appareils ou dispositifs qui dégagent de la chaleur, tels que cuisinière, poêle, radiateur, chauff e-eau, etc. et ne l'exposez pas à la lumière directe du soleil. L'appareil doit être positionné à 3 cm au moins d'une cuisinière électrique ou à gaz et à 30 cm au moins d'un poêle à mazout ou à combustible solide. En cas d'une distance inférieure entre cette source de chaleur et l'appareil, installez un panneau isolant.
- Un sous-sol ou une cave humide, un balcon ou tout autre endroit où le congélateur coffre pourrait être exposé à la lumière directe du soleil, ne conviennent pas à l'installation du congélateur. Il doit être placé sur une surface sèche et suffisamment solide qui lui permette de rester en position stable et horizontale, même lorsqu'il est bien plein.
- L'appareil ne doit pas être encastré dans un meuble. Prévoyez un espace libre d'au moins 2 à 3 centimètres autour du congélateur pour permettre à l'air de circuler librement.
- L'espace qui doit rester libre derrière la paroi arrière du congélateur est déterminé par la place que prend charnière.
- L'appareil est équipé d'un condenseur qui dégage de la chaleur dans l'environnement. Le condenseur est installé directement sous la plaque de tôle constituant les parois arrière et avant de l'appareil. Pour que le congélateur fonctionne correctement, ces surfaces doivent pouvoir refroidir suffisamment ; n'entrez pas la circulation de l'air en les recouvrant de divers objets.

ATTENTION !

Le congélateur coffre est monté sur des roulettes qui ne peuvent pas être bloquées. Il est donc très important de le placer sur un sol plat, car dans le cas contraire, il pourrait glisser ou se déplacer, ce qui pourrait l'endommager.

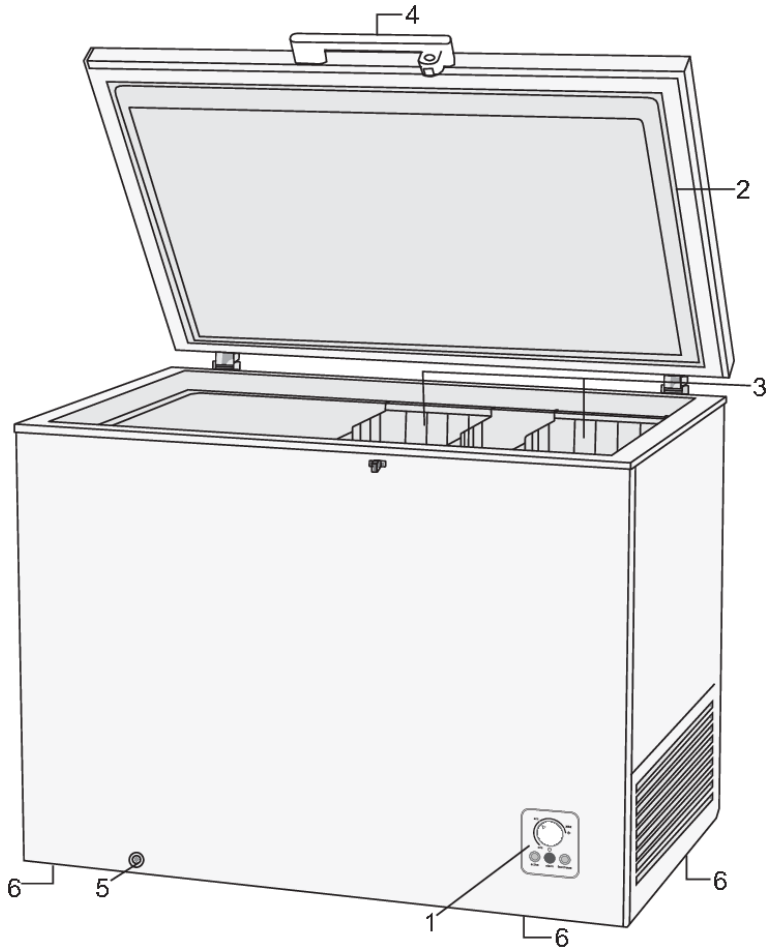
Raccordement de l'appareil



- Raccordez l'appareil au réseau électrique avec le cordon d'alimentation. La prise secteur doit être reliée à la terre pour assurer la sécurité. La tension nominale et la fréquence sont indiquées sur la plaque signalétique de l'appareil.
- Le raccordement au réseau électrique et la mise à la terre de l'appareil doivent être réalisés conformément à la réglementation et aux normes en vigueur. L'appareil peut tolérer des fluctuations de tension de courte durée, mais au maximum de +/-6%.

Description de l'appareil

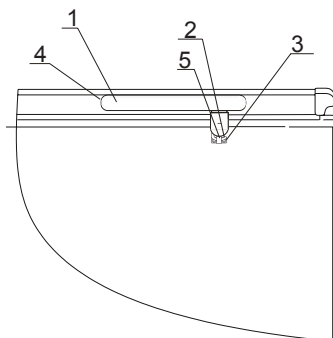
Ce produit contient une source lumineuse de classe d'efficacité énergétique G.



1. Bandeau de commandes
2. Couverture
3. Paniers (leur nombre est fonction du modèle)
4. Poignée avec verrou
5. Bouchon de vidange pour l'eau de dégivrage ou le nettoyage de l'appareil
6. Roulettes

Installation de la poignée et du verrou

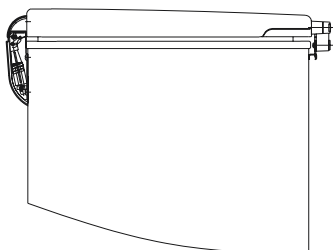
1. Installation de la poignée



1. Enjoliveur de la poignée
2. Verrou
3. Vis
4. Poignée
5. Partie inférieure du verrou

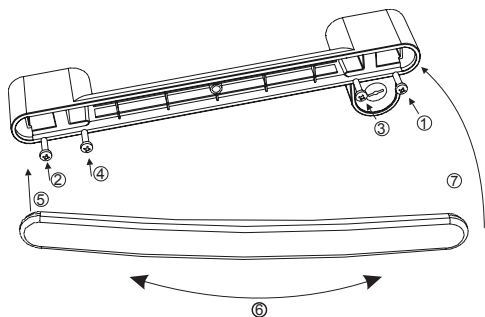
- Retirez les quatre vis et les rondelles de la poignée ;
- Placez la poignée dans la bonne position et fixez-la solidement avec les vis après avoir intercalé les rondelles.

2. Installation du verrou

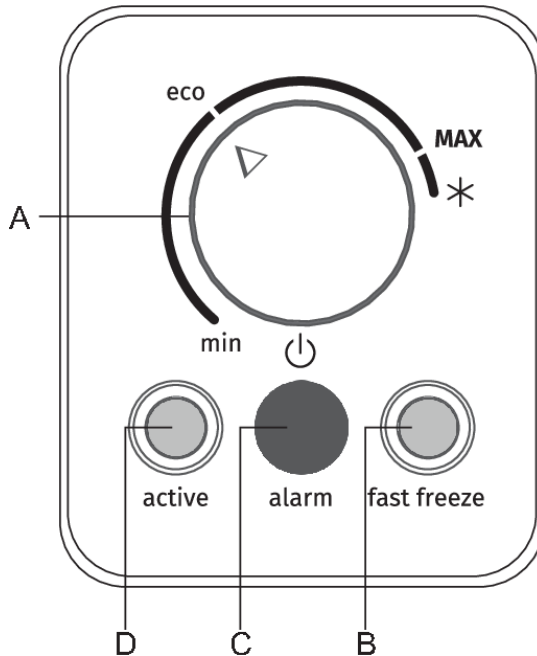


- Enlevez les deux vis qui sont fixées sur la coque de l'appareil.
- Maintenez la partie inférieure du verrou contre la coque et serrez à fond les vis cruciformes (Phillips).

3. Pose de l'enjoliveur sur la poignée :

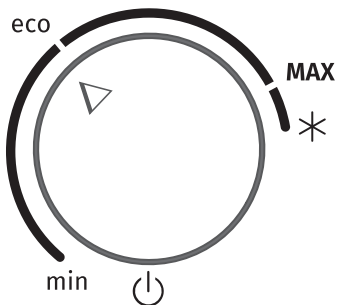


Fonctionnement de l'appareil

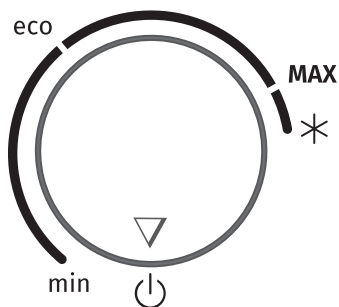



- A. **Bouton de réglage de la température/Mise en marche ou arrêt de l'appareil**
- B. **Voyant allumé** : la congélation rapide est activée
- C. **Voyant allumé** : alarme signalant une température trop élevée
- D. **Voyant allumé** : l'appareil est sous tension (le courant est présent dans l'appareil)

Mise en marche et arrêt de l'appareil



Pour mettre l'appareil en marche, tournez le bouton **A** dans le sens des aiguilles d'une montre vers la position **MAX**.



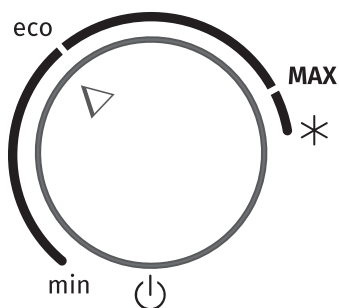
Pour mettre l'appareil à l'arrêt, tournez le bouton **A** en sens inverse et positionnez le curseur en face de l'icône . (Attention : l'appareil demeure sous tension, c'est-à-dire que le courant électrique est toujours présent).

Réglage de la température de l'appareil



INFORMATION

Après avoir mis l'appareil en marche, vous devrez attendre plusieurs heures pour qu'il atteigne la température réglée. Ne rangez aucun aliment dans le congélateur tant que la température n'est pas descendue à la valeur réglée.



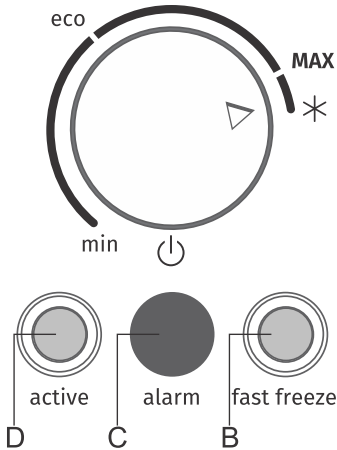
- Réglez la température voulue avec le bouton **A**.
- Les positions vers le réglage **MAX** correspondent à une température plus basse (plus froide) ; les positions vers la position **min** correspondent à une température plus élevée (plus chaude).
- Le réglage recommandé est la position **eco**, car cela signifie que l'appareil fonctionne avec des réglages optimaux.



INFORMATION

Les variations de la température ambiante et la fréquence d'ouverture de l'appareil ont une incidence sur sa température intérieure. Réglez-la en conséquence avec le bouton **A**.

Fonction super congélation (Congélation rapide)



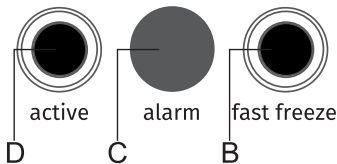
Pour activer la fonction Congélation rapide (Super Congélation) tournez le bouton **A** sur la position * . Le voyant **B** s'allume.

INFORMATION

Lorsque la fonction de congélation rapide est sélectionnée, l'appareil fonctionne au maximum de sa capacité. Il est donc possible qu'il soit plus bruyant pendant un certain temps.

- Utilisez ce réglage lors de la mise en service de l'appareil, avant de le nettoyer et 24 heures avant d'introduire une grande quantité de denrées.
- Si vous sélectionnez une autre fonction pendant que la Super Congélation est en cours, cette dernière sera désactivée immédiatement.
- Pour désactiver la Super Congélation, tournez le bouton **A** sur le réglage voulu. Le voyant **B** s'éteint immédiatement.
- Si vous n'arrêtez pas manuellement cette fonction, elle se désactivera automatiquement au bout de 2 jours environ. Le réglage de la température revient alors à la valeur réglée le plus récemment, le voyant **B** s'éteint, mais le bouton **A** reste sur la position * .
- En cas de coupure de courant pendant que la Super Congélation est en cours, cette fonction redémarre dès que l'électricité est rétablie.

Alarme signalant une température élevée



Si la température à l'intérieur de l'appareil est trop élevée, le voyant **C** reste allumé en permanence ou clignote. Il s'éteint lorsque l'appareil est descendu à une température suffisamment basse pour garantir la bonne conservation des aliments.

Congelation des aliments frais et stockage des surgelés

Procédure de congélation



INFORMATION

La quantité maximale d'aliments frais que vous pouvez congeler en une seule fois est indiquée sur la plaque signalétique de l'appareil. Si vous congélez une plus grande quantité, cela nuira à la qualité de la congélation et des aliments qui sont déjà congelés.

- 24 heures avant de congeler des aliments frais, activez la fonction Super Congélation :
 - tournez le bouton **A** sur la position * (le voyant **B** s'allume).

Veillez à ce que les aliments frais ne touchent pas ceux qui sont déjà congelés.

- Si vous congélez seulement de petites quantités (1 à 2 kg) il n'est pas nécessaire d'activer au préalable la fonction Super Congélation.
- Lorsque la congélation est terminée, tournez le bouton **A** sur le réglage voulu, même si le voyant **B** n'est plus allumé (cela signifie que l'appareil a atteint une température suffisamment basse).

Précautions à prendre pour la congélation



INFORMATION

Ne congélez que les aliments adaptés aux basses températures. Les produits destinés à la congélation doivent être frais et de bonne qualité.

Choisissez l'emballage convenant à chaque type de produit et emballez correctement les denrées.

L'emballage doit être étanche à l'air et à l'humidité pour éviter le dessèchement et la perte des vitamines des aliments congelés.

Indiquez sur les emballages la date de congélation, la quantité et la nature du produit.

Il est primordial que les aliments congèlent le plus vite possible. Les portions ne doivent donc pas être trop grosses. Laissez-les séjourner au réfrigérateur avant de les congeler.

Conservation des surgelés du commerce

- Respectez les instructions du fabricant pour la conservation et l'utilisation des surgelés. La température de stockage et la date limite de consommation figurent sur les emballages.
- Choisissez seulement des surgelés correctement emballés, comportant un étiquetage réglementaire, et conservés à une température toujours inférieure à -18°C.
- N'achetez pas de produits recouverts de givre, car cela indique qu'ils ont déjà commencé à décongeler plusieurs fois ; ces surgelés sont de qualité inférieure.
- Sur le trajet vers votre domicile, protégez les surgelés contre la décongélation, car l'élévation de la température raccourcit leur durée de conservation et altère leurs qualités nutritionnelles.

Évitez la contamination des aliments

Pour éviter la contamination des aliments, veuillez respecter les instructions suivantes :

- Ne laissez pas la porte ouverte trop longtemps, car cela peut entraîner une montée significative de la température dans les compartiments de l'appareil.

- Nettoyez régulièrement les surfaces pouvant entrer en contact avec les aliments ainsi que la goulotte destinée à l'écoulement de l'eau de dégivrage.
- Si l'appareil frigorifique reste vide pendant une longue période, éteignez-le, dégivrez-le, nettoyez-le, séchez-le et laissez la porte entrouverte pour éviter le développement de moisissures à l'intérieur.

Duree de conservation des surgelés

Duree de conservation recommandee dans le congelateur

Aliment	Durée
Fruits, bœuf	de 10 à 12 mois
Légumes, veau, volaille	de 8 à 10 mois
Gibier	de 6 à 8 mois
Porc	de 4 à 6 mois
Viande hachée ou en morceaux	4 mois
Pain, gâteaux, plats cuisinés, poissons maigres	3 mois
Tripes	2 mois
Saucisses fumées, poisson gras	1 mois

Décongélation des surgelés

- La décongélation est une étape importante pour la consommation des surgelés. Les aliments doivent être décongelés correctement.
- Voici les méthodes de décongélation appropriées :
 - dans le réfrigérateur,
 - dans l'eau froide,
 - dans un four à micro-ondes ou un four à convection avec un programme de décongélation adapté.
- Certains produits congelés peuvent être cuits sans décongélation préalable. Ce sera indiqué par le fabricant sur l'emballage.
- Emballez en petites portions les aliments que vous congelez. Cela leur permettra de décongeler plus rapidement.
- Il faut consommer ou cuisiner le plus rapidement possible les aliments partiellement ou totalement décongelés. Les bactéries présentes dans les produits décongelés se réactivent et les denrées s'abîment rapidement, en particulier les fruits, les légumes et les plats cuisinés.
- Ne recongelez pas les aliments qui ont été partiellement ou totalement décongelés.

Dégivrage de l'appareil

Dégivrez l'appareil une à deux fois par an, ou plus si vous l'ouvrez souvent. À certains endroits, en particulier autour de l'orifice de sortie, une couche de givre ou de glace plus épaisse peut s'accumuler. C'est normal et c'est le résultat de l'entrée d'air humide. Grattez occasionnellement le givre avec la raclette fournie.

- Environ 24 heures avant le dégivrage, tournez le bouton **A** sur la position Congélation rapide (le voyant **B** s'allume) pour refroidir les aliments au maximum.
- Débranchez l'appareil de la prise secteur.
- Videz l'appareil et protégez les aliments contre la décongélation.

Élimination de la glace par dégivrage

Si la couche de givre est trop épaisse pour être grattée, il faut la laisser fondre au moins partiellement.

- Retirez le bouchon situé sur la face avant du congélateur.
- Placez en-dessous un récipient dans lequel l'eau de dégivrage va s'écouler.
- Retirez le bouchon situé au bas du congélateur.
- Laissez le couvercle du congélateur relevé pour accélérer le processus de dégivrage. Une fois le dégivrage terminé, essuyer l'intérieur de l'appareil avec un chiffon, puis remettez les deux bouchons en place.
- N'utilisez pas de produits de dégivrage en aérosol, car ils peuvent endommager les pièces en plastique ou nuire à votre santé. Débranchez l'appareil de la prise murale avant de le nettoyer !

Nettoyage de l'appareil



ATTENTION !

Avant de commencer le nettoyage, mettez l'appareil hors tension : arrêtez-le (voir le chapitre Mise en marche et arrêt de l'appareil) et débranchez le cordon d'alimentation de la prise secteur.

Utilisez un chiffon doux pour nettoyer toutes les surfaces. Les détergents contenant des substances abrasives, des acides, ou des solvants ne conviennent pas car ils abîmeraient l'appareil.

Nettoyez l'**extérieur** de l'appareil avec de l'eau et un détergent léger.

Pour les surfaces laquées ou en aluminium, vous pouvez utiliser de l'eau tiède additionnée d'un peu de détergent liquide ou un produit faiblement dosé en alcool (nettoyant pour les vitres).

Par contre, n'employez pas de détergent contenant de l'alcool pour nettoyer les pièces en plastique.



INFORMATION

Lavez l'intérieur de l'appareil avec de l'eau tiède vinaigrée.

Nettoyez le **joint du couvercle** avec de l'eau **savonneuse**.


Une couche de givre ou de glace de 3 à 5 mm d'épaisseur augmente la consommation d'électricité et doit donc être régulièrement éliminée. N'utilisez pas d'objets pointus, de solvants ou d'aérosols.

Lorsque vous avez terminé le nettoyage, remettez l'appareil en marche et rangez les aliments à l'intérieur.

Guide de dépannage

Des anomalies peuvent apparaître lors de l'utilisation ou du fonctionnement de l'appareil.

Vous trouverez ci-dessous la liste de quelques problèmes qui proviennent le plus souvent d'une utilisation incorrecte et que vous pouvez résoudre vous-même.

Problème	Cause	Solution
L'appareil est branché au réseau électrique mais ne fonctionne pas :	La prise de courant n'est pas alimentée en électricité.	
	L'appareil n'a pas été mis en marche. Le bouton A est sur la position  et le congélateur coffre est donc à l'arrêt.	Pour mettre l'appareil en marche, tournez le bouton du thermostat "A" sur une position qui correspond au réglage de la température souhaitée (voir le chapitre Fonctionnement de l'appareil). Tournez le bouton dans le sens des aiguilles d'une montre et positionnez le curseur entre les repères min et MAX .
Fonctionnement continu ou prolongé :	Le couvercle est resté relevé trop longtemps.	
	Vous avez réglé une température trop basse avec le bouton du thermostat.	Tournez le bouton du thermostat A vers la position min .
	Le condenseur refroidit mal.	Vérifiez que l'air peut circuler librement au niveau de l'appareil et autour de ses parois arrière et avant.
	Le bouton du thermostat est sur la position Super Congélation (le voyant B est allumé).	
Le congélateur coffre vibre ou fait trop de bruit :	Installation incorrecte.	Placez le congélateur sur un sol ou une surface convenable.
	Le congélateur touche le mur ou une surface adjacente.	Déplacez le congélateur.
Moisissures sur les murs extérieurs :	Pièce humide.	Éloignez l'appareil du mur ou du sol humide pour permettre une meilleure circulation de l'air. Réglez le thermostat sur une température plus basse.
	Mauvaise isolation du sol.	
	Longue période de temps chaud et humide.	
Le voyant B n'est pas allumé bien que le bouton soit réglé sur * :	La congélation rapide est terminée et il est normal que le bouton reste sur la position * .	Tournez le bouton sur le réglage voulu.
Formation excessive de givre à l'intérieur du congélateur :	Vous avez ouvert le congélateur trop souvent ou trop longtemps.	
	Trop grande quantité d'aliments qui n'avaient pas suffisamment refroidi.	

Suite du tableau de la page précédente

	Le couvercle ne ferme pas correctement.	Vérifiez que vous avez enlevé les entretoises en plastique et que les aliments n'empêchent pas le couvercle de se fermer correctement.
Le voyant C est allumé/ clignote :	L'appareil n'a pas encore atteint la température réglée. <ul style="list-style-type: none">• Une trop grande quantité d'aliments insuffisamment refroidis fait monter la température à l'intérieur du congélateur. Le voyant s'éteindra quand les denrées seront descendues à la température réglée.• Longue coupure d'électricité.• Couvercle ouvert trop souvent ou trop longtemps.	
Les parois de l'appareil sont chaudes :	<ul style="list-style-type: none">• C'est normal. Des tuyaux et des tubes sont installés dans les parois de l'appareil ; ceux-ci ont tendance à chauffer pendant son fonctionnement.	

Informations sur le bruit de l'appareil

Dans les congélateurs, la production de froid est réalisée par un système de réfrigération qui comporte un compresseur produisant un certain bruit. L'intensité du bruit dépend de la stabilité, de l'âge, et de l'utilisation – correcte ou non – de l'appareil.

- Après le raccordement au réseau électrique, le fonctionnement du compresseur et la circulation du fluide frigorigène peuvent être un peu bruyants. Ceci n'est pas un signe de dysfonctionnement et n'a aucune influence sur la longévité de l'appareil. Avec le temps, l'intensité de ces bruits diminue.
- Quelquefois, on peut entendre aussi des bruits inhabituels assez forts qui sont dus le plus souvent au positionnement incorrect de l'appareil.
 - Il doit être stable et parfaitement horizontal sur un sol plan et dur.
 - Il ne doit pas toucher le mur ou les éléments adjacents.
- Le fonctionnement de l'appareil peut être temporairement plus bruyant lorsque le système de réfrigération est plus sollicité ; ceci se produit pendant les périodes où l'on ouvre la porte plus souvent ou plus longtemps, ou quand on introduit une grande quantité d'aliments frais, ou encore lorsque la Super Congélation ou la Super Réfrigération est active.

gorenje

Distributeur : Hisense France SAS, Bâtiment Front Office
12 a 16 rue Sarah Bernhardt, 92600 ASNIERES-SUR-SEINE



820552-a3



Nous nous réservons le droit de procéder à des modifications qui n'ont pas d'incidence sur les fonctionnalités de l'appareil.