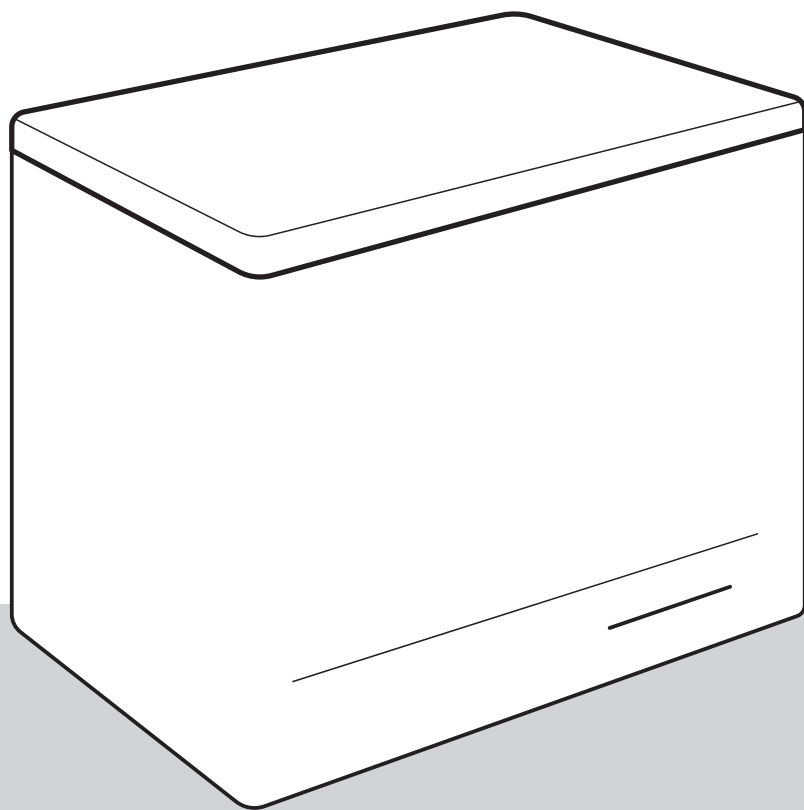


gorenje

BG

BG

**ПОДРОБНИ ИНСТРУКЦИИ
НА ЗА УПОТРЕБА НА
ФРИЗЕР РАКЛА**



Благодарим ви за доверието, с което ни удостоихте, като купихте няшия уред, който е предназначен да улесни живота ви. За да бъде ползването на уреда по-лесно, сме предоставили подробни инструкции за употреба. Инструкциите ще ви позволят да опознаете вашия нов уред възможно най-бързо.

Посетете сайта ни, където можете да въведете номера на модела на вашия уред, указан на табелката с производствени данни или листа с гаранцията, за да намерите подробно описание на уреда си, съвети за употреба и отстраняване на проблеми, информация за сервизно обслужване, инструкции за употреба и др.



<http://www.gorenje.com>

Линк към базата данни EPREL на ЕС

QR кодът на етикета за енергийна ефективност, доставен заедно с уреда, предоставя уеб линк към регистрацията на уреда в базата данни EPREL на ЕС. Запазете енергийния етикет за справка заедно с ръководството на потребителя и всички други документи, предоставени с този уред. Възможно е да намерите информация, свързана с производителността на продукта, в базата данни EPREL на ЕС, като използвате линка <https://eprel.ec.europa.eu> и името на модела и номера на продукта, които можете да намерите на табелката с производствени данни на уреда. За повече информация относно етикета за енергийна ефективност посетете www.theenergylabel.eu.

Уредът е предназначен единствено за домашна употреба.

Фризерът ракла е предназначен за ползване в домакинството за замразяване на прясна храна и дългосрочно съхранение на замразена храна (до една година в зависимост от вида на храната). Температурата във вътрешността на уреда е -18 °C или по-ниска.

Следните символи са използвани в ръководството и имат следното значение:



ИНФОРМАЦИЯ!

Информация, съвет или препоръка



ВНИМАНИЕ!

Предупреждение – опасност от общ характер



ЕЛЕКТРИЧЕСКИ ШОК!

Предупреждение – опасност от токов удар



ОПАСНОСТ ОТ ПОЖАР!

Предупреждение – опасност от пожар

Съдържание

Важни забележки и предупреждения	4
Преди да използвате уреда за първи път	4
Важни инструкции за безопасност	4
Важна информация за употребата на уреда	7
Опазване на околната среда	9
Съвети за пестене на енергия с фризери ранла	10
Монтиране и свързване	11
Избор на помещение	11
Свързване на уреда	12
Описание на уреда	13
Монтиране на дръжката и ключалката	14
Работа с уреда	15
Включване/изключване на уреда	15
Регулиране на температурата в уреда	16
Функция за интензивно замразяване (увеличаване на температурата на замразяване) ..	17
Аларма за висока температура	17
Замразяване и съхраняване на замразена храна	18
Процедура на замразяване	18
Важни предупреждения за замразяване	18
Съхраняване на индустриално замразена храна	18
Избягвайте замърсяването на храна	19
Време на съхранение на замразена храна	19
Размразяване на замразена храна	19
Размразяване на уреда	20
Почистване на уреда	21
Отстраняване на проблеми	22
Информация за звука от уреда	24

Важни забележки и предупреждения

Преди да използвате уреда за първи път

Преди да включите уреда към електрическата мрежа, моля, прочетете внимателно инструкциите за употреба, които описват уреда и правилата за правилна и безопасна употреба. Инструкциите са приложими за няколко типа/модела уреди; по тази причина настройките или оборудването, описани тук, може да не са валидни за вашия уред. Препоръчваме ви да съхраните тези инструкции за употреба за бъдещи справки и да ги приложите към уреда, ако го продавате в бъдеще.

Проверете дали има повреди или нередности по уреда. Ако откриете, че уредът е повреден, уведомете търговеца, от когото сте го закупили.

Преди да включите уреда към електрическата мрежа, оставете го в покой във вертикално положение за минимум 2 часа. Това ще намали вероятността от неизправности, дължащи се на въздействието на транспортирането върху охладителната система.

Важни инструкции за безопасност




ОПАСНОСТ ОТ ПОЖАР!


ПРЕДУПРЕЖДЕНИЕ! Опасност от пожар/запалими материали.


Уредът трябва да бъде свързан към електрическата мрежа и заземен в съответствие с действащите стандарти и разпоредби.


ПРЕДУПРЕЖДЕНИЕ! Не разполагайте множество преносими електрически контакти или преносими източници на хранване в задната част на уреда.


Преди почистване изключете уреда от електрическата мрежа (изключете хранващия кабел от контакта).


 **ЕЛЕКТРИЧЕСКИ ШОК!**
ПРЕДУПРЕЖДЕНИЕ! Ако захранващият кабел е повреден, той трябва да бъде сменен от производителя, негов упълномощен сервиз или квалифициран техник, за да се избегне всякаква опасност.

 **ЕЛЕКТРИЧЕСКИ ШОК!**
ПРЕДУПРЕЖДЕНИЕ! Когато разполагате уреда, уверете се, че захранващият кабел не е притиснат или повреден.

 **ЕЛЕКТРИЧЕСКИ ШОК!**
Ако LED индикаторът не работи, обадете се на сервизен техник. Не се опитвайте да поправяте сами LED осветлението, тъй като има опасност от високо напрежение!

 **ВНИМАНИЕ!**
ПРЕДУПРЕЖДЕНИЕ! Не използвайте никакви електрически устройства във вътрешността на уреда, с изключение на тези, разрешени от производителя на този хладилен уред.

 **ВНИМАНИЕ!**
ПРЕДУПРЕЖДЕНИЕ! Не използвайте механични устройства или други средства за ускоряване на процеса на размразяване, освен препоръчаните от производителя.

 **ВНИМАНИЕ!**
ПРЕДУПРЕЖДЕНИЕ! За да избегнете всякакви опасности вследствие на нестабилност на уреда, се уверете, че е монтиран според инструкциите.

Опасност от измръзване

Никога не слагайте замразена храна в устата си и избягвайте да докосвате замразена храна, тъй като това може да доведе до измръзване.

Безопасност на деца и уязвими хора

Уредът не е предназначен за употреба от лица (включително деца) с намалени физически, сетивни или умствени способности или от лица без опит и познания, освен ако не са наблюдавани или инструктирани относно употребата на уреда от лице, отговорно за тяхната безопасност.

Децата трябва да бъдат наглеждани, за да се уверите, че не си играят с уреда.

Pastrimi dhe mirëmbajtja e përdoruesit nuk duhet të bëhet nga fëmijë të pambikëqyrur.

Отстранете опаковките, предназначени за защита на уреда или определени части по време на транспортиране, и ги дръжте далеч от деца. Те представляват опасност от нараняване или задушаване.

Когато изхвърляте използван уред, изключете захранващия кабел, свалете вратата и оставете рафтовете в уреда. Това ще попречи на децата да се затворят вътре.

Само за европейските пазари

Този уред може да се използва от деца на възраст над 8 години, както и от лица с намалени физически, сетивни или умствени способности, или без опит и познания, при условие че те са наблюдавани и инструктирани за правилната употреба на уреда и разбират свързаните с това опасности.

Не позволявайте на деца да си играят с уреда.

Pastrimi dhe mirëmbajtja e përdoruesit nuk duhet të bëhet nga fëmijë të pambikëqyrur.

Деца на възраст от 3 до 8 години могат да поставят и изваждат продукти от хладилните уреди.

Предупреждение за хладилния агент.

Уредът съдържа малко количество от екологично съобразния, но запалим газ R600a. Уверете се частите на охлаждащата система не са повредени. Изтичането на газ не е опасно за околната среда, но може да причини наранявания на очите или пожар.

В случай на изтичане на газ, проветрете добре помещението, изключете уреда от захранването и се свържете със сервизния център.

Важна информация за употребата на уреда



ПРЕДУПРЕЖДЕНИЕ! Този уред е предназначен за ползване в домакинството и други подобни приложения като:

- кухненски зони за персонала в магазини, офиси и други работни среди;
- селски къщи или от клиенти в хотели, мотели и други среди от жилищен тип;
- места за почивка, предлагащи нощувка и закуска;
- кетъринг и други подобни нетърговски приложения.

⚠ ВНИМАНИЕ!
ПРЕДУПРЕЖДЕНИЕ! Не блокирайте вентилационните отвори във вътрешната част на уреда или във вградената структура.

Уредът не трябва да се използва на открито и не бива да бъде излаган на дъжд.

Не съхранявайте експлозивни субстанции като аерозолни контейнери със запалими вещества в уреда.

Ако уредът няма да се ползва за по-продължителен период от време, го изключете чрез съответния бутон и му прекъснете захранването. Изпразнете уреда, размразете го, почистете го и оставете вратата откритата.

В случай на повреда или прекъсване на електрическото захранване, не отваряйте фризера, освен ако не е спрял да работи за над 16 часа. След този период използвайте замразената храна или осигурете подходящо охлаждане (например резервен уред).

Техническа информация за уреда

Във вътрешността на уреда можете да намерите табелката с производствените данни. Тя дава информация за напрежението, брутен и нетен обем, тип и количество на хладилния агент и информация за климатичните класове.

Ако езикът на табелката не е избраният от вас език или не е езикът на вашата страна, заменете я с предоставената ви табелка.

⚠ ВНИМАНИЕ!
ПРЕДУПРЕЖДЕНИЕ! Не повреждайте веригата на хладилния агент. Това ще предотврати замърсяване на околната среда.

Опазване на околната среда

Опаковките са направени от екологично съобразни материали, които могат да се рециклират, депонират или унищожават без опасност за околната среда.

Изхвърляне на излязъл от употреба уред

За да опазите околната среда, занесете излезлия от употреба уред в оторизиран център за събиране на домакински уреди.

Преди това, направете следното:

- изключете уреда от електрическата мрежа;
- не позволявайте на деца да си играят с уреда.



Символът върху продукта или върху неговата опаковка означава, че този уред не трябва да се третира като обикновен битов отпадък. Продуктът трябва да бъде отнесен в оторизиран център за събиране и обработка на изхвърлено електрическо и електронно оборудване. Правилното депониране на продукта ще спомогне за предотвратяване на негативни ефекти върху околната среда и човешкото здраве, които биха могли да възникнат в случай на неправилно изхвърляне. За подробна информация относно изхвърлянето и обработката на продукта, моля, свържете се с местната градска управа, отговорна за управлението на отпадъците, фирмата за събиране на битови отпадъци или магазина, от който сте закупили продукта.

Съвети за пестене на енергия с фризери ракла

- Монтирайте уреда, както е посочено в инструкциите за употреба.
- Ако уплътнението е повредено или не осигурява идеално уплътняване поради каквато и да е причина, трябва да го смените възможно най-скоро.
- Преди да поставите храна в уреда, я охладете до стайна температура.
- Препоръчваме размразяване и почистване на уреда един - два пъти годишно.
- Не отваряйте капака по-често, отколкото е необходимо. Честото отваряне ще повиши температурата в уреда и ще доведе до прекомерно образуване на скреж, и съответно - до по-висока консумация на енергия.
- Не дръжте уреда отворен твърде дълго. Това е особено важно при топло и влажно време.
- Всяко неспазване на инструкциите в раздели „Монтаж на уреда“ и „Пестене на енергия“ може да доведе до по-висока консумация на енергия.
- Оставете разстояние от поне 2-3 см около уреда за свободна циркулация на въздуха.

Монтиране и свързване

Избор на помещение

Поставете уреда в сухо и добре проветрявано помещение. Уредът ще работи правилно, ако температурата на околната среда е в интервала, уточнен на табелката. Класът на уреда е указан на табелката/етикета с основната информация за уреда.

Описание	Клас	Диапазон на околната температура °C	Относителна влажност
Разширен умерен	SN	+10 до +32	≤75%
Умерен	N	+16 до +32	
Субтропичен	ST	+16 до +38	
Тропичен	T	+16 до +43	

ИНФОРМАЦИЯ!

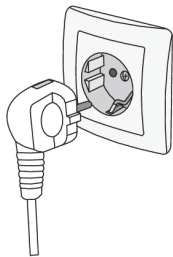
Този уред функционира при температури до -15 °C, ако спазвате стриктно инструкциите по-долу.

- След монтажа захранващият кабел на уреда трябва да бъде леснодостъпен.
- Този уред не е предназначен да бъде използван като вграден уред.
- Не поставяйте уреда близо до други уреди или устройства, които излъчват топлина, например готварска печка, радиатор, бързовар и други подобни, и не го излагайте на директна слънчева светлина. Уредът трябва да бъде разположен на разстояние от поне 3 см от електрическа или газова готварска печка и на поне 30 см от печка на нафта или твърдо гориво. Ако разстоянието между такъв източник на топлина и уреда е по-малко, използвайте изолиращ панел.
- Влажно мазе или килер, балкон или друго място, където уредът може да бъде изложен на пряка слънчева светлина, не са подходящи места за монтаж на фризера ракла. Фризерът трябва да бъде поставен върху суха и достатъчно твърда повърхност, която позволява той да стои стабилно и хоризонтално дори при пълно натоварване.
- Уредът не трябва да бъде вграден в шкафови или други мебели. Оставете разстояние от поне 2-3 см около уреда за свободна циркулация на въздуха.
- Разстоянието между стената и гърба на уреда се определя от пантата.
- Уредът е снабден с кондензатор, който излъчва топлина в околната среда. Кондензаторът е монтиран директно под ламаринения слой на задната и предната стена на уреда. За правилна работа осигурете достатъчно охлаждане за тези повърхности; не ги блокирайте и не ги облицовайте с никакви материали.

ВНИМАНИЕ!

Фризерът ракла е монтиран върху колелца, които не могат да бъдат застопорени. Затова е много важно уредът да бъде разположен върху равен под, тъй като в противен случай би могъл да се изплъзне или задвижи сам, което на свой ред би довело до щети.

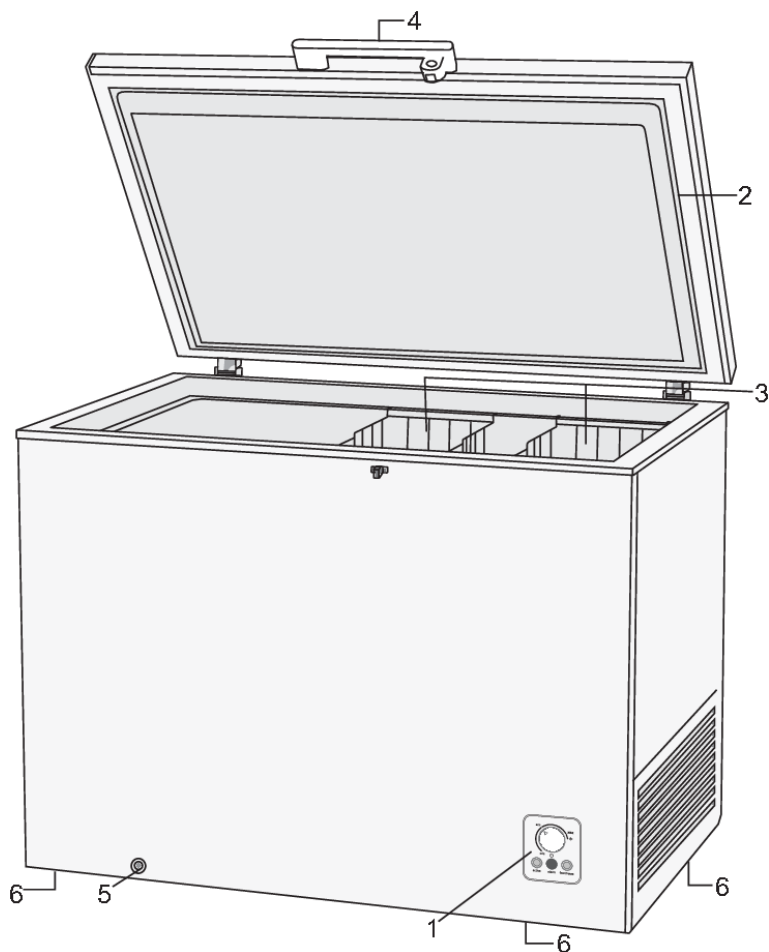
Свързване на уреда



- Свържете уреда към електрическата мрежа с помощта на захранващия кабел. Контактът на стената трябва да бъде заземен (обезопасен контакт). Номиналното напрежение и честотата са указани на табелката/етикета с основната информация за уреда.
- Уредът трябва да бъде свързан към електрическата мрежа и заземен в съответствие с действащите стандарти и разпоредби. Уредът ще има краткотрайни отклонения от номиналното напрежение, но не повече от $\pm 6\%$.

Описание на уреда

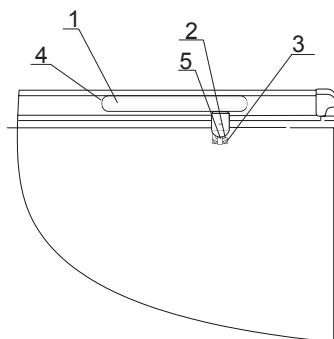
Този продукт включва светлинен източник с клас на енергийна ефективност G.



1. Контролен панел
2. Капак
3. Кошница (броят на кошниците зависи от модела)
4. Дръжка със заключване
5. Отвор за източване на водата за размразяване или почистване на уреда
6. Колелца

Монтиране на дръжката и ключалката

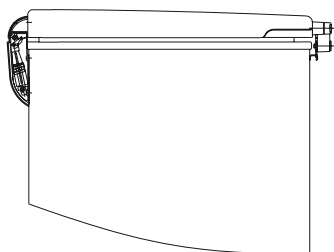
1. Монтаж на дръжката:



1. Капак на дръжката
2. Ключалка
3. Винт
4. Дръжка
5. Долна част на ключалката

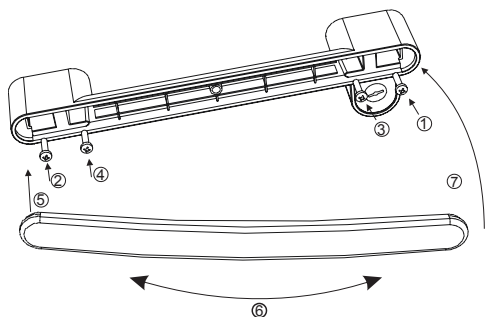
- Свалете четирите винта и шайби от капака на уреда.
- Поставете дръжката в правилната позиция и я монтирайте здраво с помощта на винтовете и шайбите.

2. Монтаж на ключалката:

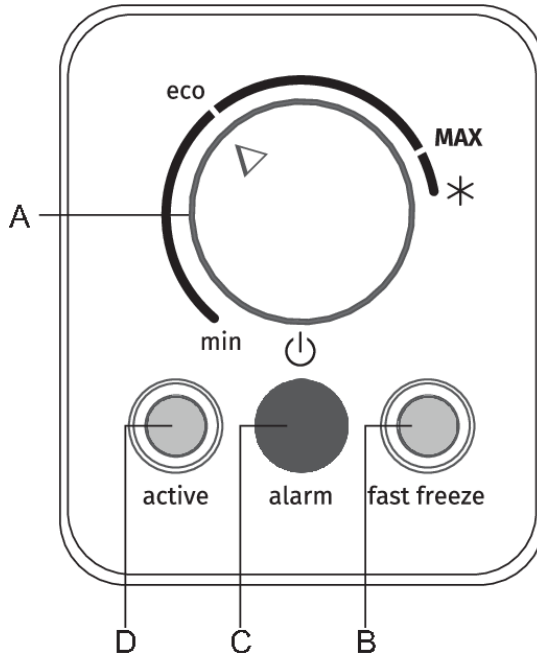


- Свалете двата винта от корпуса на уреда.
- Придържайте долната част на ключалката към корпуса и затегнете добре кръстатите (Philips) винтове.

3. Монтиране на капака на дръжката към дръжката:

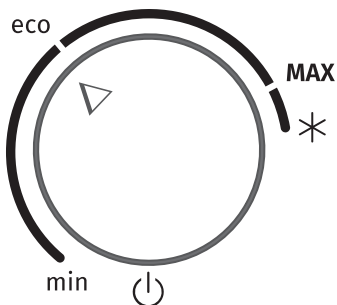


Работа с уреда

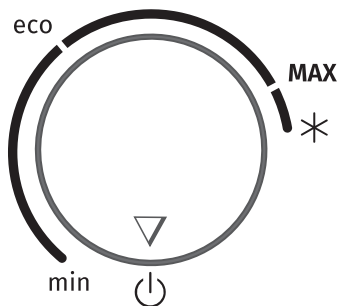



- A. Копче за настройка на температурата – включване/изключване на уреда
- B. Светлинният индикатор е включен: функцията за интензивно замразяване е активирана
- C. Светлинният индикатор е включен: предупреждение за висока температура
- D. Светлинният индикатор е включен: уредът се захранва (има напрежение в уреда)

Включване/изключване на уреда



Включване на уреда: Завъртете копчето **A** по посока на часовниковата стрелка към позиция **MAX** (максимална степен).

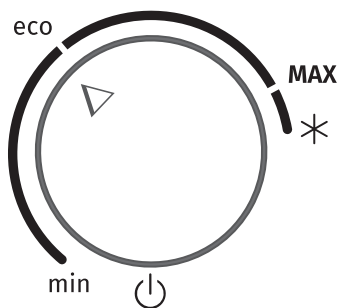


Изключване на уреда: Завъртете копчето **A** обратно в позиция  (уредът ще остане захранван, т.е. все още ще тече електрически ток в него).

Регулиране на температурата в уреда

ИНФОРМАЦИЯ!

След включване на уреда може да отнеме няколко часа, за да бъде достигната зададената температура. Не поставяйте храна в уреда, преди зададената температура да бъде достигната.

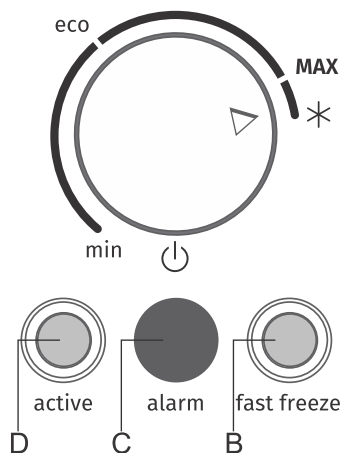


- Задайте желаната температура с копчето **A**.
- Позиции, които са по-близо до настройката **MAX** (максимална степен), отговарят на по-ниска температура в уреда (по-студено); позиции, които са по-близо до настройката **min** (минимална степен), отговарят на по-висока температура (по-топло).
- Препоръчителната позиция на копчето е **eco** (икономичен режим), тъй като това означава, че уредът работи с оптималните настройки.

ИНФОРМАЦИЯ!

Температурата във вътрешността на уреда се влияе от температурата на околната среда и от честотата на отваряне на капака. Регулирайте настройката на копчето на термостата в зависимост от това.

Функция за интензивно замразяване (увеличаване на температурата на замразяване)



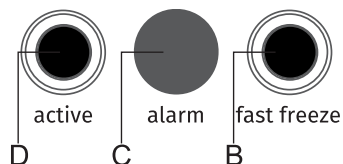
За да активирате интензивно замразяване (функцията „супер замразяване“), завъртете копчето **A** в позиция *****. Светлинният индикатор **B** ще светне.

ИНФОРМАЦИЯ!

Когато функцията за интензивно замразяване е активирана, уредът ще работи с максималната мощност. През това време работата му може да е малко по-шумна.

- Използвайте тази настройка, след като включите уреда за пръв път, преди почистване или 24 часа преди да сложите голямо количество храна.
- Ако е избрана някоя друга функция, докато е активна функцията за интензивно замразяване, последната ще бъде деактивирана незабавно.
- За да деактивирате функцията за интензивно замразяване, завъртете копчето **A** обратно до желаната настройка. Светлинният индикатор **B** ще се изключи веднага.
- Ако функцията не бъде деактивирана ръчно, това ще стане автоматично след приблизително два дни. Настройката ще се върне на последно избраната стойност, светлинният индикатор **B** ще се изключи, а копчето **A** ще остане на обозначението *****.
- Ако има прекъсване на електрозахранването, докато е включена функцията за интензивно замразяване, функцията ще се рестартира, когато захранването бъде възстановено.

Аларма за висока температура



Ако температурата вътре в уреда е прекалено висока, светлинният индикатор **C** ще свети постоянно или ще мига. Светлинният индикатор **C** ще изгасне, когато уредът се охлади отново до температура, която вече не създава опасност от разваляне на храната.

Замразяване и съхраняване на замразена храна

Процедура на замразяване

ИНФОРМАЦИЯ!

Максималното количество пресни хранителни продукти, които могат да бъдат поставени едновременно, е посочено на производствената табелка. Ако количеството на храната, която трябва да бъде замразена, надвишава указаното количество, качеството на замразяване ще бъде ниско; освен това, качеството на вече замразените храни ще се влоши.

- Активирайте функцията за супер замразяване 24 часа преди замразяване на прясна храна:
 - Завъртете копчето **A** в позиция * (светлинният индикатор **B** ще светне).

Уверете се, че пресните храни не са в контакт с храна, която вече е замразена.

- Когато замразявате малки количества храна (1-2 кг), активирането на функцията за супер замразяване не е необходимо.
- След края на процеса на замразяване завъртете копчето **A** обратно до желаната настройка, дори ако светлинният индикатор **B** не свети (това означава, че е достигната достатъчно ниска температура).

Важни предупреждения за замразяване

ИНФОРМАЦИЯ!

Използвайте фризера само за замразяване на храна, подходяща за замразяване. Винаги използвайте качествена и прясна храна.

Изберете най-подходящата опаковка за храната и използвайте опаковката правилно.

Уверете се, че опаковката е въздухо- и водонепропусклива, така че храната да не изсъхва и да не губи витамините си.

Запишете вида храна, количеството и датата на замразяване на опаковката.

Важно е храната да се замрази бързо. Ето защо се препоръчват по-малки разфасовки. Охладете храната в хладилника преди да я замразите.

Съхраняване на индустриално замразена храна

- Когато съхранявате и използвате замразена храна, следвайте инструкциите на производителя. Температурата и срокът на годност са указани на опаковката.
- Избирайте само храни с неповредена опаковка, съхранявани във фризер при температура от -18°C или по-ниска.
- Не купувайте храна, покрита със скреж, тъй като това показва, че тя е била частично размразявана няколко пъти и е с по-ниско качество.
- Предпазете храната от размразяване по време на транспортиране. В случай на повишаване на температурата, времето на съхранение ще бъде по-кратко и качеството ще се влоши.

Избягвайте замърсяването на храна

За да избегнете замърсяването на храна, спазвайте следните инструкции:

- Отварянето на вратата за дълги периоди от време може да причини значително покачване на температурата в отделенията на уреда.
- Редовно почиствайте повърхностите, които влизат в контакт с храната, и достъпните системи за оттичане.
- Ако хладилникът ще остане празен за дълго време, изключете го, размразете го, почистете го, подсушете и оставете вратата отворена, за да предотвратите появата на мухъл в уреда.

Време на съхранение на замразена храна

Препоръчително време на съхранение във фризера

Вид храна	Време
плодове, говеждо	От 10 до 12 месеца
зеленчуци, телешко, птиче	От 8 до 10 месеца
еленово месо	От 6 до 8 месеца
Свинско	От 4 до 6 месеца
ситно накълцано или мляно месо	4 месеца
хляб, тестени изделия, сготвени ястия, крехка риба	3 месеца
карантия	2 месеца
пушена наденица, мазна риба	1 месец

Размразяване на замразена храна

- Размразяването е важна стъпка, когато съхранявате замразена храна. Храната трябва да бъде размразявана правилно.
- По-долу са посочени подходящите начини на размразяване:
 - в хладилника,
 - в студена вода,
 - в микровълнова или конвекторна фурна с подходяща програма за размразяване.
- Някои замразени продукти могат да се готвят без предварително размразяване. Това ще бъде указано от производителя върху опаковката.
- Пакетирайте храната в малки количества. Това ще позволи по-бързото ѝ размразяване.
- Използвайте частично или напълно размразената храна възможно най-бързо. Бактериите в размразената храна се активират отново и тя ще се развали бързо. Това се отнася особено за плодовете, зеленчуците и готовите ястия.
- Не замразявайте повторно храна, която е била частично или напълно размразена.

Размразяване на уреда

Размразявайте уреда веднъж или два пъти годишно или през по-кратки интервали, ако е отворян по-често. На някои места, особено около изпускателния клапан, може да се образува по-дебел слой скреж или лед. Това е нормално и е в резултат на навлизането на влажен въздух. От време на време изстъргвайте натрупания скреж с предоставената стъргалка.

- Около 24 часа преди размразяване на уреда завъртете копчето **A** в позицията за интензивно замразяване (светлинният индикатор **B** ще светне), за да охладите храната до много ниска температура.
- Изключете уреда от контакта.
- Изпразнете уреда и защитете храната от размразяване.

Премахване на скреж чрез топене

Ако слойт скреж е твърде дебел, за да бъде изстърган, той трябва да бъде поне частично разтопен.

- Извадете тапата от лицевата страна на фризера.
- Поставете съд, в който ще се източва водата от процеса на размразяване.
- Извадете тапата от долната част на фризера.
- Оставете капака на фризера отворен, за да ускорите процеса на размразяване. Използвайте кърпа, за да избършете вътрешността на уреда и след това поставете обратно двете тапи.
- Не използвайте никакви спрейове за размразяване, тъй като те могат да повредят пластмасовите части на уреда или да навредят на здравето ви. Изключвайте уреда от контакта на електрическата мрежа преди почистване!

Почистване на уреда



ВНИМАНИЕ!

Преди почистване изключете уреда от електрическата мрежа - изключете уреда (вижте глава Включване/изключване на уреда) и извадете захранващия кабел от контакта.

Използвайте мека кърпа, за да почистите всички повърхности. Почистващи препарати, които съдържат абразивни субстанции, киселини или разтворители не са подходящи за почистване, тъй като могат да наранят повърхностите.

Почистете **външните** повърхности на уреда с вода или мек разтвор на сапунена вода.

Лакираните и алуминиеви повърхности могат да се почистват с хладка вода, към която сте прибавили мек почистващ препарат. Позволено е използването на почистващи препарати с ниско съдържание на алкохол (например препарат за прозорци).

Не използвайте почистващи препарати с алкохол за почистване на пластмасови повърхности.



ИНФОРМАЦИЯ!

Вътрешността на уреда може да се почиства с хладка вода, към която можете да прибавите малко оцет.

За да почистите **уплътнението на капака**, използвайте мека **сапунена вода**.


Натрупването на скреж или лед с дебелина 3-5 мм ще повиши консумацията на електроенергия, затова трябва да се отстранява редовно. Не използвайте остри предмети, разтворители или спрейове.

След почистване включете отново уреда и сложете храната обратно.

Отстраняване на проблеми

По време на употреба или работа на уреда могат да се появят проблеми.

Следва списък на някои неизправности, които са най-често в резултат на неправилна употреба и които можете да отстраните сами.

Проблем	Причина	Решение
Уредът е свързан към електрическата мрежа, но не работи.	Контактът на електрическата мрежа няма захранване.	
	Уредът не е включен. Копчето A е зададено в позиция  и затова фризерът ракла е изключен.	За да включите уреда, завъртете копчето на термостата A в позицията, която отговаря на желаната настройка на температурата (вижте раздел „Работа с уреда“). Завъртете копчето по посока на часовниковата стрелка в позиция между обозначенията min и MAX .
Непрекъсната или удължена работа:	Капакът е отворян за твърде дълго време.	
	С копчето на термостата е била зададена твърде ниска температура.	Завъртете копчето A към позиция min .
	Недостатъчно охлаждане на кондензатора.	Уверете се, че въздухът може да циркулира свободно във и около задната и предната страна на уреда.
	Копчето на термостата е в позиция супер замразяване (светлинният индикатор B е включен).	
Фризерът ракла вибрира или издава твърде много шум:	Неправилен монтаж.	Поставете фризера ракла върху подходящ под или повърхност.
	Уредът се допира до стена или прилежащи мебели.	Преместете фризера.
По външните стени се натрупва влага:	Влажно помещение.	Преместете уреда на достатъчно разстояние от стените или пода, за да позволите по-добра циркулация на въздуха около него. Задайте копчето на термостата на по-ниска настройка.
	Неправилна изолация на пода.	
	Продължително горещо и влажно време.	

Таблицата продължава от последната страница

Светлинният индикатор В не свети, въпреки че копчето е зададено на позиция * :	Интензивното замразяване е приключило. Въпреки че интензивното замразяване е приключило, е нормално копчето да остане в позиция * .	Завъртете копчето до желаната настройка.
Прекомерно образуване на скреж във вътрешността на уреда:	Фризерът ракла е отварян за твърде дълго време или твърде често.	
	Прекалено голямо количество недостатъчно охладена храна.	
	Капакът не се затваря правилно.	Уверете се, че сте отстранили пластмасовите разделители и че продуктите (пакети храна и др.) във фризера ракла не пречат на затварянето на капака.
Светлинният индикатор С свети/ мига:	Уредът все още не е достигнал зададената температура.	
	<ul style="list-style-type: none"> • Прекалено голямо количество недостатъчно охладена храна ще увеличи температурата във вътрешността на фризера ракла. Светлинният индикатор ще угасне, когато храната се охлади до зададената температура. • Продължително прекъсване на електрозахранването. • Капакът е отварян прекалено често или за твърде дълго време. 	
Страните на уреда са топли.	<ul style="list-style-type: none"> • Това е нормално. В страните на уреда са монтирани тръби, които се нагряват по време на работа на уреда. 	

Информация за звука от уреда

Охлаждането във фризерите се осъществява от охлаждаща система, включваща компресор, който произвежда шум. Нивото на шума зависи от монтажа, правилната употреба и възрастта на уреда.

- След свързване на уреда към електрическата мрежа, работата на компресора или звука от течаща течност може да е малко по-силен. Това не е признак за неизправност и няма да се отрази на срока на експлоатация на уреда. С времето работата на уреда и този шум ще станат по-тихи.
- Понякога може да се чуят необичайни или силни шумове по време на работа на уреда; те са резултат най-вече от неправилен монтаж:
 - Уредът трябва да стои изравнено и стабилно върху здрава основа.
 - Уредът не трябва да е в контакт със стена или прилежащи мебели.
- Заради голямото натоварване на охлаждащата система, когато вратата се отваря по-често или за по-дълго време, когато се сложи голямо количество прясна храна или когато са активирани функциите за интензивно замразяване или охлаждане, уредът може временно да генерира повече шум.

gorenje

Gorenje gospodinjski aparati, d.o.o. Адрес: Partizanska 12, 3320 Velenje, Словения
Тел.: +386 (0)3 899 10 00 Факс: +386 (0)3 899 28 00 www.gorenje.com



820550-a2



Запазваме си правото да правим промени без да влияем върху работата на уреда.