

KZ

gorenje

ТОҢАЗЫТҚЫШ -
МҰЗДАТҚЫШ ШКАФТЫ
ПАЙДАЛАНУ ЖӨНІНДЕГІ
ТОЛЫҚ НҰСҚАУЛЫҚ



Бізге сенім білдіргеніңізге **АЛҒЫС АЙТЫП**, жаңа аспап сатып алуыңызбен құттықтаймыз.

Аспапты барынша ыңғайлы және қарапайым қолдану үшін біз пайдалану жөніндегі толық нұсқаулықты дайындадық. Ол жаңа аспаппен жылдам танысып шығуға көмектеседі. Сондай-ақ жеке парақта аспапты орнату жөніндегі нұсқаулық ұсынылады.

Аспапты өз қажеттілігіңізге қолдануыңызды тілейміз.

Аспап үй шаруашылығында қолдануға арналған.

Тоңазыту бөлігі балғын өнімдерді 0 °С жоғары температурада сақтауға арналған.

Мұздату бөлігі балғын өнімдерді мұздатуға және мұздатылған өнімдерді ұзақ уақыт бойы (өнім түріне байланысты бір жылға дейін) сақтауға арналған.

Біздің сайтқа кіріңіз, мұнда шильдада немесе кепілдік талонында көрсетілген аспабыңыздың моделінің атауын көрсетіңіз, осылайша Сіз аспаптың толық сипаттамасын, қолдану, кедеге жарату, ақауларды жою жөніндегі кеңестерді, сервистік ақпараттарды және пайдалану жөніндегі нұсқаулықтарды аласыз.



<http://www.gorenje.ru>



Қауіпсіздік жөніндегі маңызды ескерту



Ақпарат, кеңес



Қоршаған ортаны қорғау



Ыдыс жуатын машинада жумаңыз

МАЗМҰНЫ

4 ҚАУІПСІЗДІК ШАРАЛАРЫ 4 АЛҒАШ ҚОЛДАНАР АЛДЫҢДА 5 ҚАУІПСІЗДІК ЖӨНІНДЕГІ МАҢЫЗДЫ НҰСҚАУЛАР 8 ДҰРЫС ПАЙДАЛАНУ 9 ҚОРШАҒАН ОРТАНЫ ҚОРҒАУ	КІРІСПЕ
10 ЭЛЕКТР ЭНЕРГИЯСЫН ҮНЕМДЕУ БОЙЫНША КЕҢЕСТЕР	
11 ОРНАТУ ЖӘНЕ ЖАЛҒАУ 15 ЕСІКТІ АШУ БАҒЫТЫН ӨЗГЕРТУ 26 АСПАП СИПАТТАМАСЫ 28 АСПАПТЫ БАСҚАРУ 47 АСПАПТЫ ЖАБДЫҚТАУ 53 ӨНІМДЕРДІ ТАРАТУ ЖӨНІНДЕГІ ҰСЫНЫСТАР	АСПАПТЫ ҚОЛДАНУ
54 ӨНІМДЕРДІ ТОҢАЗЫТУ БӨЛІГІНДЕ САҚТАУ 58 МҰЗДАТУ ЖӘНЕ МҰЗДАТЫЛҒАН ӨНІМДЕРДІ САҚТАУ 58 Мұздату 59 Балғын өнімерді мұздату жөніндегі маңызды ескертулер 59 Өнеркәсіптік тәсілмен мұздатылған өнімдерді сақтау 60 Мұздатылған өнімдерді сақтау мерзімі 60 Қатырылған тағамдарды еріту	ӨНІМДЕРДІ САҚТАУ ЖӘНЕ МҰЗДАТУ
61 ЖІБІТУ 63 ТАЗАЛАУ	АСПАПТЫ ЖІБІТУ ЖӘНЕ ТАЗАЛАУ
64 АҚАУЛЫҚТАРДЫ ЖОЮ 67 ШУ ДЕҢГЕЙІ ТУРАЛЫ АҚПАРАТ	ҚОСЫМША АҚПАРАТ

ҚАУІПСІЗДІК ШАРАЛАРЫ



АЛФАШ ҚОЛДАНАР АЛДЫНДА

Аспапты жалғар және қолданар алдында аспап сипаттамасынан және оны дұрыс әрі қауіпсіз қолдану жөніндегі нұсқаулардан тұратын нұсқалықтармен мұқият танысып шығыңыз. Нұсқаулық аспаптың бірнеше типі үшін әзірленген, сондықтан сіздің моделіңізде жоқ жабдық пен жекелеген функциялардың сипаттамаларынан тұруы мүмкін.

Одан әрі қолдану үшін нұсқаулықты сақтап қойыңыз. Сондай-ақ нұсқаулық желдеткішпен және автоматты ерітумен жабдықталған No Frost мұздату бөлігінің нұсқасын сипаттайды (кейбір модельдерде).

Аспапты қандай да бір бұзылуларсыз алғандығыңызды тексеріңіз. Бұзылуларды анықтаған кезде аспапты сатып алған сауда ұйымына хабарласыңыз.

Тасымалдаудан кейін электр желісіне жалғар алдында аспапты кемінде екі сағат вертикаль күйде қалдырыңыз. Бұл тасымалдау кезінде салқындату жүйесіне әсер етуі салдарынан аспап жұмысындағы ақаулардың алдын алуға көмектеседі.



ҚАУІПСІЗДІК ЖӨНІНДЕГІ МАҢЫЗДЫ НҰСҚАУЛАР



ЕСКЕРТУ! Өртену қауіпі бар/тез жанатын заттар.

Аспапты электр желісіне жалғау және жерге тұйықтау қолданыстағы стандарттар мен ескертпелерге сәйкес орындалуы тиіс.

Ескерту! Аспап артына көп розеткалы ұзартқыштарды және тасымалданатын қорек көздерін орнатпаңыз.

Тазалауды бастамас бұрын аспапты электр желісінен міндетті түрде ажыратыңыз (байланыстыру кабелінің ашасын розеткасынан ажыратыңыз).

Ескерту! Қауіпті жағдайлардың алдын алу үшін байланыстыру кабелін ауыстыруды өндіруші, авторлық құқығы бар сервис орталығы немесе білікті маман ғана орындай алады.

Ескерту! Аспапты орнату кезінде байланыстыру кабелінің қысылып қалмауын немесе бүлінбеуін қадағалаңыз.

Егер жарық диодты жарықтандыру жұмыс жасамаса, сервис орталығына хабарласыңыз. Жарық диодты жарықтандыруды өз бетіңізше жөндеуге тырыспаңыз, бұл электр тоғынан зақым алуға алып келуі мүмкін.



ЕСКЕРТУ! Аспап ішінде өндіруші рұқсат етпеген электрлік құрылғыларды қолданбаңыз.



ЕСКЕРТУ! Еріту үшін өндіруші ұсынбаған механикалық заттар мен тәсілдерді қолданбаңыз.



ЕСКЕРТУ! Аспаптың тұрақсыздығынан туындаған қауіптердің алдын алу үшін оны орнату нұсқаулықтарға сәйкес орындалуы тиіс.

Үсіріп алу қауіпі!

Үсіріп алудың алдын алу үшін мұздатылған өнімдерге қолыңызды тигізбеңіз және аузыңызға салмаңыз.

Адамдар мен балалардың қауіпсіздігі

Аспап физикалық, сенсорлық және ақыл-ой қабілеттері шектелген немесе білімі немесе тәжірибесі жетіспейтін адамдардың (балаларды қоса) олардың қауіпсіздігіне жауап беретін адамдардың қарауымен немесе басшылығымен ғана қолдануына арналған.

Балалардың аспаппен ойнамауын қадағалаңыз.

Балалар аспапты үлкендердің қадағалауымен ғана тазалай және қызмет көрсете алады!

Аспаптан қаптамасын алыңыз (қаптама аспапты және оның жекелеген компоненттерін тасымалдау кезінде қорғау үшін қолданылады), бұл ретте балалардың жақын жерде жүрмеуін қадағалаңыз. Жарақат алу немесе тұншығу қауіпі бар!

Қызметі ету мерзімі өткен бұйымды қолдануға жарамсыз ету қажет. Ол үшін аспапты электр желісінен ажыратыңыз, байланыстыру кабелін кесіп тастаңыз, аспаптың есігі мен ішіндегі қалған сөрелерін алып тастаңыз. Өйткені балалар аспап ішінде қалып қоюы мүмкін.

Еуропа стандарттарына жатады

Аспапты 8 жастан асқан балалардың және физикалық, сенсорлық және ақыл-ой қабілеттері шектелген немесе білімі немесе тәжірибесі жетіспейтін адамдардың қандай да бір тұлғалардың қарауында болған немесе аспапты қауіпсіз қолдану жөніндегі нұсқауларды алған және оны пайдалануға байланысты қауіптерді түсінген жағдайларда ғана қолдануына болады.

Балаларға аспаппен ойнауға рұқсат етпеңіз.

Балалар аспапты үлкендердің қадағалауымен ғана тазалай және қызмет көрсете алады!

3 және 8 жас аралығындағы балаларға тоңазытқыш аспаптарға тағамдарды салуға және алуға рұқсат етіледі.

Хладагент туралы ескерту

Бұл аспап қоршаған орта үшін қауіпсіз, бірақ жанғыш изобутан газының (R600a) аз ғана мөлшерінен тұрады. Салқындату контуры компоненттерінің бүлінбеуін қадағалаңыз. Хладагенттің ағуы қоршаған ортаға қауіп төндірмейді, бірақ көздің жарақат алуына немесе жануына алып келуі мүмкін!

Хладагенттің ағуын анықтаған кезде бөлмені жақсылап желдетіңіз, аспапты электр желісінен ажыратыңыз және сервис орталығына хабарласыңыз!

ДҰРЫС ПАЙДАЛАНУ

Ескерту! Аспап тұрмыстық және ұқсас жағдайларда қолдануға арналған, жекелегенде:

- дүкендердегі, кеңселердегі асхана аймақтарында және басқа да өндірістік жағдайларда,
- ауыл шаруашылығы фермаларында, қонақүйлердегі, мотельдердегі және тұрғын үй түріндегі басқа да инфрақұрылымдағы тұрғындарға,
- ұйықтайтын және таңғы ас ішетін орындарда,
- қоғамдық тамақтануды ұйымдастыру кезінде және бөлшек сауда қарастырылмаған басқа да ұқсас жағдайларда.

i ЕСКЕРТУ! Аспаптың және аспап кірістірілген асхана шкафының желдету саңылауларын бітемеңіз; оларды таза күйде ұстаңыз.

Аспапты ашық кеңістікке орнатуға болмайды. Аспапқа жаңбыр тамшылары мен шашырандылары тимеуі тиіс.

Аспап ішінде жарылғыш заттарды, мысалы, қысыммен толтырылған балондардағы жанатын газдарды сақтамаңыз.

Егер аспапты ұзақ уақыт бойы қолданбайтын болсаңыз, оны сөндіріп, байланыстыру кабелін розеткадан ажыратыңыз. Тағамдарды алыңыз, аспапты ерітіңіз және тазалаңыз, есігін ашылған күйінде қалдырыңыз.

Ақаулар болған немесе электр энергиясын ажыратқан жағдайда тоңазытқышты 16 сағат бойы ашпаңыз. Егер осы уақыт ішінде ақау жойылмаса немесе электр энергиясын беру қалпына келтірілмесе, өнімдерді қолдану немесе басқа тоңазытқышқа немесе салқын жерге орналастырыңыз.

Техникалық деректер, аспап шильді

Аспаптың негізгі деректері бар шильд аспап ішінде орналасқан және кернеу, брутто және нетто көлем, хладагент типі мен мөлшері, аспаптың климаттық класы туралы ақпараттардан тұрады. Берілген заттаңба өзіңіздің тіліңізге сәйкес келмесе, оны жиынтықта ұсынылған басқасымен алмастырыңыз.



ҚОРШАҒАН ОРТАНЫ ҚОРҒАУ

Қаптама экологиялық таза материалдардан жасалған, оларды қоршаған ортаға зиян келтірмей қайта өңдеуге, қалдықтарды сақтауға арналған арнайы полигондарда жинауға және кәдеге жаратуға болады.



Қызметі ету мерзімі өткен аспапты кәдеге жарату

Қызметі ету мерзімі өткен аспапты Қызметі ету мерзімі өткен аспаптарды бақылау пунктіне тапсырыңыз.

Бұл ретте:

- аспапты электр желісінен ажыратыңыз және байланыстыру кабелін ажыратыңыз
- қызметі ету мерзімі өткен аспаппен балалардың ойнауына жол бермеңіз.



ЕСКЕРТУ! Аспапты орнату, тазалау және кәдеге жарату кезінде оқшаулағыштың және салқындататын контурдың бүлінуіне жол бермеңіз. Бұл арқылы сіз қоршаған ортаға зиян келтірудің алдын аласыз.



Бұйымдағы немесе оның қаптамасындағы символ оның тұрмыстық қалдықтар ретінде кәдеге жаратуға жатпайтындығын көрсетеді. Бұйымды одан ары кәдеге жарату үшін электронды және электрлік жабдықтарды қабылдауға арналған тиісті орындарға тапсырған жөн.

Бұйымды кәдеге жарату ережелерін сақтай отырып, осы сияқты қалдықтарды тиісті түрде жоймау салдарынан қоршаған ортаға және адамдардың денсаулығына зиян келтірудің алдын алуға көмектесе аласыз. Бұйымды кәдеге жарату туралы барынша толық ақпарат алу үшін жергілікті билік органдарына, қалдықтарды шығару және кәдеге жарату жөніндегі қызметке немесе бұйымды сатып алған дүкенге хабарласыңыз.

ЭЛЕКТР ЭНЕРГИЯСЫН ҮНЕМДЕУ БОЙЫНША КЕҢЕСТЕР

- Пайдалану жөніндегі нұсқаулықта берілген орнату жөніндегі нұсқауларды орындаңыз.
- Есікті қажет болмаған кезде ашпаңыз.
- Аспап артындағы кедергісіз желдетуді әлсін-әлсін тексеріп тұрыңыз.
- Бүлінген немесе бүтін емес тығыздағышты тез арада ауыстыру қажет.
- Өнімдерді жабық контейнерлерде немесе басқа да тиісті қаптамада сақтаңыз.
- Өнімдерді аспапқа салмас бұрын оны бөлме температурасына дейін салқындатып алыңыз.
- Мұздатылған өнімдерді тоңазытқыш бөлігінде ерітіңіз.
- Тоңазыту камерасының ішкі көлемін барынша қолдану үшін осы нұсқаулықта сипатталғандай жәшіктерді алып тастаңыз.
- Қолмен жібітілетін тоңазыту бөлігін қалыңдығы 3-5 мм болатын қырау немесе мұз қабаты пайда болған кезде еріту ұсынылады.
- Сөрелерді бірдей арақашықтыққа орнату және тағамдарды ауа еркін айналатындай етіп сақтау ұсынылады (осы нұсқаулықта берілген өнімдерді тарату жөніндегі ұсыныстарды орындаңыз).
- Желдеткішті тағамдармен бітемеңіз!
- Желдеткіш пен ауа ионизаторын қажет болған кезде ғана қосыңыз, өйткені олар электр энергиясын қосымша тұтынады.

ОРНАТУ ЖӘНЕ ЖАЛҒАУ

БӨЛМЕНИ ТАҢДАУ

- Аспапты құрғақ, желдетілетін бөлмеге орнатыңыз. Аспаптың дұрыс жұмыс жасауына арналған қоршаған ортаның қол жетімді температурасы оның климаттық классына байланысты болады. Климаттық класс аспап шильдінде көрсетілген.

Наименование	Климаттық класс	Диапазон температур окружающей среды °С	Салыстырмалы ылғалдылық
Субнормальный	SN	от +10 до +32	≤ 75%
Нормальный	N	от +16 до +32	
Субтропический	ST	от +16 до +38	
Тропический	T	от +16 до +43	



- Аспап орнатылған бөлмедегі температура +5 °С-ден төмен түспеуі тиіс, өйткені бұл аспап жұмысындағы ақауларға немесе оның бұзылуына алып келуі мүмкін.

- Орнатқаннан кейін аспаптың байланыстыру кабелінің ашасына еркін қатынау қамтамасыз етілуі тиіс.
- Данные прибор не предназначен для использования в качестве встраиваемого.
- Аспапты жылу шығаратын құрылғыларға, мысалы, плиталарға, жылыту радиаторларына, бойлерлерге, сонымен қатар күн сәулесі тікелей түсетін аймақтарға жақын орнатпаңыз. Аспаптан электрлік немесе газ плитаға дейінгі минималды арақашықтық 3 сантиметр, майлы пешке немесе қатты отынмен жұмыс жасайтын құрылғыға дейін 30 сантиметр. Егер аталған арақашықтықты ұстану мүмкін емес болса, арнайы оқшаулағыш панельді қолданыңыз.

Ескерту! Аспапты кең бөлмеге орнатыңыз. Хладагенттің 8 грамына бөлменің кемінде 1 м³ талап етіледі. Хладагент мөлшері аспап шильдінде көрсетілген.

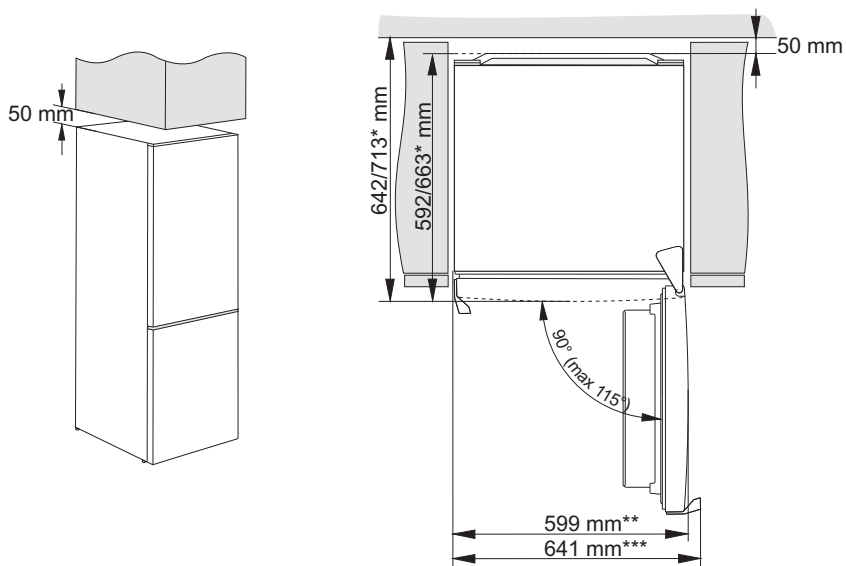
АСПАПТЫ ОРНАТУ



Жарақат алудың және аспаптың бұзылуының алдын алу үшін аспапты орнатуды кемінде екі адам орындауы тиіс.

- Аспапты тегіс немесе артқа қарай сәл қисайтып орнатуға болады. Аспапты тегіс бетке орналастырыңыз және тұрақты күйін қамтамасыз етіңіз. Алдында аспапты теңестіруге арналған екі реттелетін аяқ бар. Артында аспапты жылжытуды және орнатуды жеңілдететін роликтері бар (кейбір модельдерде).
 - Аспапты реттелетін аяқтарының көмегімен теңестіргеннен кейін аспаптың барынша тұрақты күйін қамтамасыз ету үшін қосымша аяқты реттеңіз.
-
- Аспапты тегіс немесе артқа қарай сәл қисайтып орнатуға болады. Аспапты тегіс бетке орналастырыңыз және тұрақты күйін қамтамасыз етіңіз. Алдында аспапты теңестіруге арналған екі реттелетін аяқ бар. Артында аспапты жылжытуды және орнатуды жеңілдететін роликтері бар (кейбір модельдерде).
 - Аспапты реттелетін аяқтарының көмегімен теңестіргеннен кейін аспаптың барынша тұрақты күйін қамтамасыз ету үшін қосымша аяқты реттеңіз.

- Аспапты жеке тұрған құрылғы ретінде орнатыңыз. Мәлімденген/минималды энергия тұтыну мәніне жету үшін қабырға мен аспаптың артқы қабырғасы арасында, сондай-ақ аспап астында 50 миллиметр қашықтықты қамтамасыз ету қажет. Сондай-ақ аспап айналасында және астында ауаның жеткілікті айналуын қамтамасыз етіңіз.
- Аспапты жиһаз элементтерінің жанына, олардың арасына немесе қабырға жанына орнатуға болады. Мұндай орнату кезінде аспап дұрыс жұмыс жасайды, бірақ энергия тұтыну артуы мүмкін. Аспап астында және артында суретте көрсетілгендей минималды арақашықтықты сақтаңыз.
- Соблюдайте расстояние, необходимое для открывания дверцы, чтобы можно было свободно извлекать ящики и полки (см. схему установки).



* моделіне байланысты

** модель с интегрированной ручкой

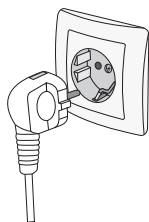
*** модель с внешней ручкой

Назар аударыңыз! Аспапты бір-біріне тығыз жинақтау барысында (side-by-side) конденсаттың пайда болуынан жинағын қосымша сатып алу және орнату қажет.

Жинағына тапсырыс беру үшін артикул:

Құрғақ жай (қатыстық ылғалдығы 60%-дан аз)	Құрылғы биіктігі 1850 мм
ПЛАСТМАССА БАҒЫТТАҒЫШТАР	
СҰР	850659

ЭЛЕКТР ЖЕЛІСІНЕ ЖАЛҒАУ



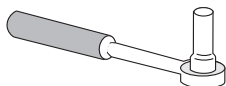
- Аспапты электр желісіне байланыстыру кабелінің көмегімен жалғаңыз. Қабырға розеткасы жерге тұйықтайтын контактқа ие болуы тиіс (жерге тұйықтайтын штепсельді розетка). Жалғар алдында зауыттық кестеде көрсетілген кернеу мен жиіліктің желінің нақты параметрлеріне сәйкес келетіндігін тексеріп алу қажет.
- Аспапты электр желісіне жалғау және жерге тұйықтау қолданыстағы стандарттар мен ескертпелерге сәйкес орындалуы тиіс. Аспап номиналды кернеудің -6% - $+6\%$ аралығындағы диапазондағы қысқа уақытқа ауытқуына шыдайды.

ЕСІКТІ АШУ БАҒЫТЫН ӨЗГЕРТУ

Есікті ашу бағытын өзгертуге болады.

Ескертпе. Есікті қайта орнатар алдында аспапты электр қорегінен ажыратыңыз.

Қажетті құралдар:



Ұшты гайкалы кілт 8 мм



Айқастырылған бұрауыш



Ұшты бұрауыш



Гайкалы кілт 8 мм

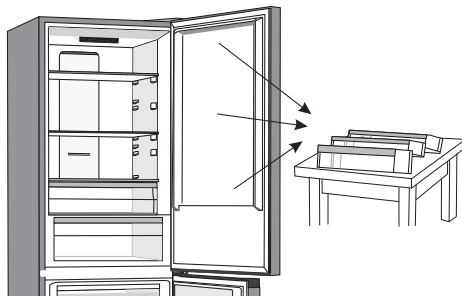
Ескертпе.

- Егер аспаптың негізіне қатынауды қамтамасыз ету үшін оны артқа қисайту қажет болса, басқа адамның көмектесуін сұраңыз немесе аспапты бүлдіріп алмау үшін жұмсақ бетке жатқызыңыз. Есікті қайта орнату үшін төмендегі нұсқауларды орындаңыз.

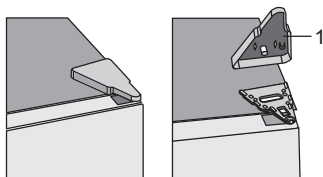


- Есікті қайта орнатудың сипатталған тәртібі аспап ішінде немесе есігінде орналасқан басқаруы бар модельдерге қатысты. Сондықтан аспабыңызға қатысты 2, 3, 6 және 15-тармақтардың нұсқауларын орындаңыз.

1. Тоңазытқышты көлденеңінен қойыңыз. Жоғарғы есікті ашыңыз, қайта орнату барысында сөрелерді бұлдіріп алмау үшін барлық есік сөрелерін алыңыз және есікті жабыңыз.

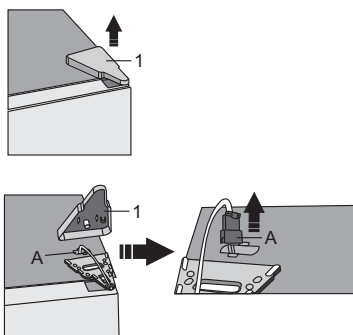


- 2.A. Аспап ішіндегі басқару
Жоғарғы топсаның қақпағын (1) ағытып алыңыз.



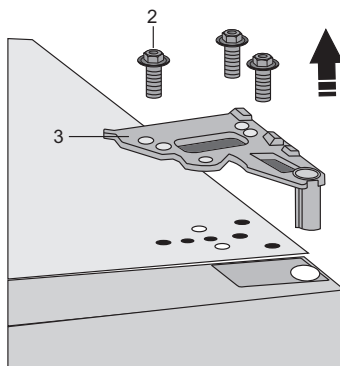
2.В. Аспап есігіндегі басқару

Жоғарғы топсаның қақпағын (1) ағытып алыңыз. Коннекторды (А) зақымдап алмау үшін абай болыңыз. Коннекторды (А) ажыратыңыз.



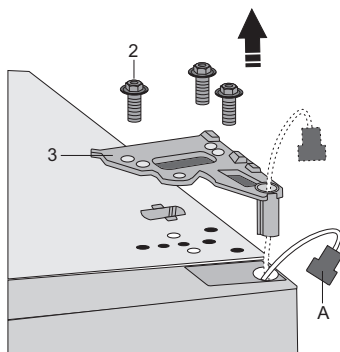
3.А. Аспап ішіндегі басқару

Бұранданы босатып (2), топсаны (3) ағытып алыңыз. Есіктің құлап кетпеуі үшін оны сүйеп тұрыңыз.

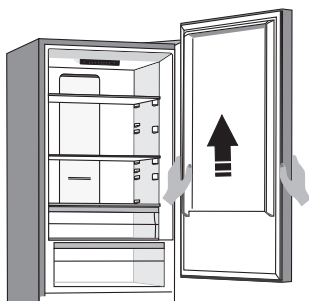


3.В. Аспап есігіндегі басқару

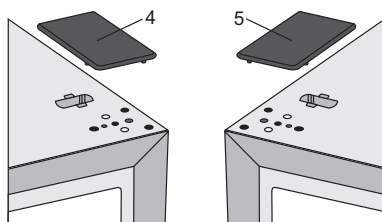
Бұранданы босатып (2), топсаны (3) ағытып алыңыз. Коннекторды (А) топсаның саңылауынан шығарып алыңыз. Есіктің құлап кетпеуі үшін оны сүйеп тұрыңыз.



4. Жоғарғы есікті көтеріп, ортаңғы топсадан ақырын ағытып алыңыз. Есікті тегіс бетке қойыңыз.

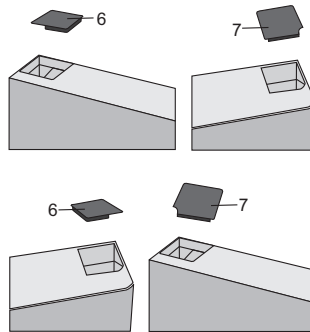


5. Пакеттен (оң жақ) қақпақты (4) алып, топсаны алғаннан кейін пайда болған саңылауларды жабыңыз. Топса орнатылатын сол жақтағы қақпақты (5) ағытып алып, пакетке салыңыз.



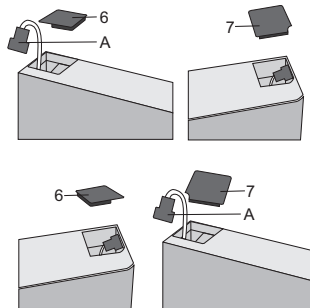
6.A. Аспап ішіндегі басқару

Жоғарғы есіктің сол жағындағы қақпақты (6) ағытып алыңыз. Содан соң жоғарғы есіктің оң жағындағы қақпақты (7) орнатыңыз. Қақпақты (7) жоғарғы есіктің сол жағына және оң жақтағы қақпақты (6) орнатыңыз.

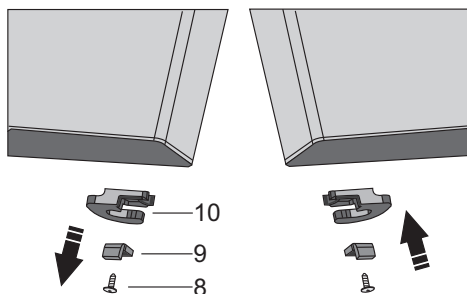


6.B. Аспап есігіндегі басқару

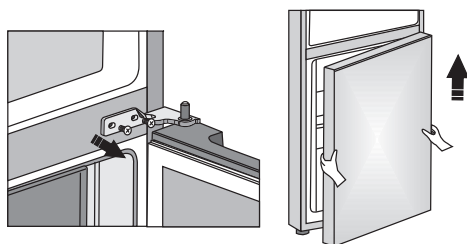
Жоғарғы есіктің сол жағындағы қақпақты (6) және коннекторды (A) ағытып алыңыз. Содан соң жоғарғы есіктің оң жағындағы қақпақты (7) орнатыңыз. Қақпақты (7) жоғарғы есіктің сол жағына және оң жақтағы қақпақты (6) орнатыңыз.



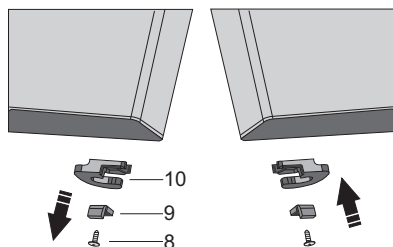
7. Бұранданы (8) босатыңыз, есік шектегішін (10) және есік тіреуін (9) алыңыз. Бұрауыш (8) көмегімен пакетте берілген есікті шектегішті және есік тіреуін (9) бұраңыз. Есік шектегіші (10) болашақта қажет болатын болса, оны алып қойыңыз.



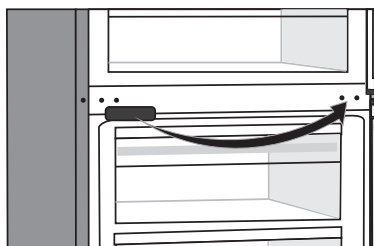
8. Ортаңғы топсаны бекітіп тұрған бұрандаларды босатып, топсаны ағытып алыңыз. Төменгі есікті төменгі топсадан ағытып алыңыз.



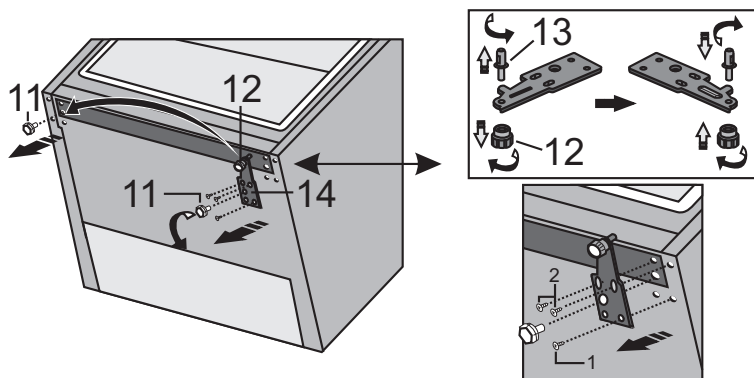
9. Төменгі есікті тегіс бетке қойыңыз. Бұранданы (8) босатыңыз, есік шектегішін (10) және есік тіреуін (9) алыңыз. Бұрауыш (8) көмегімен пакетте берілген есікті шектегішті және есік тіреуін (9) бұраңыз. Есік шектегіші (10) болашақта қажет болатын болса, оны алып қойыңыз.



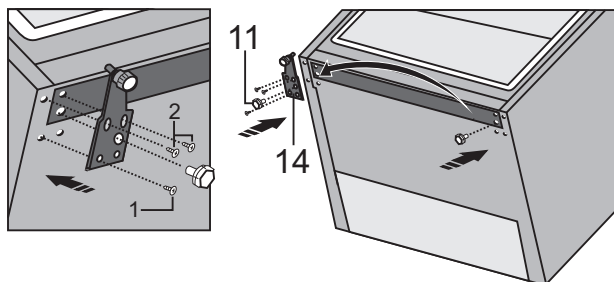
10. Ортаңғы топса саңылауларының бітеуішін қарсы бетке ауыстырыңыз.



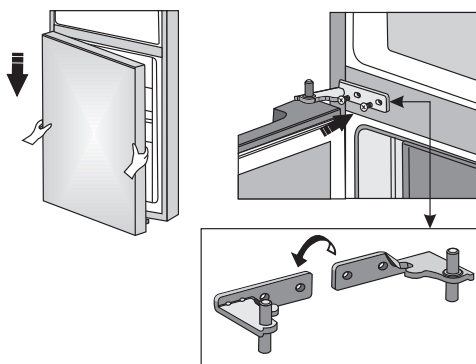
11. Құралды артқа еңкейтіп, реттелетін табаны (11) алыңыз.
 12. Астыңғы топсадағы (14) үш бұранданы босатыңыз және оны алыңыз. Астыңғы топсаның түйреуішінен (13) қосымша табаны (12) алыңыз. Төменгі топсадан түйреуішті (13) бұрап алыңыз және оны қосымша табанмен (12) толықтырып, топсаның қарама-қарсы жағына бұраңыз.



13. Бұрандаларды пайдаланып топсаны (14) қарама-қарсы жаққа бекітіңіз. Бұрандаларды төмендегі суретте көрсетілген ретпен бекіту керек. Алдымен 1 бұранданы, одан кейін 2 бұрандаларды қатайтыңыз. Содан кейін реттелетін аяқтарды (11) бұраңыз.

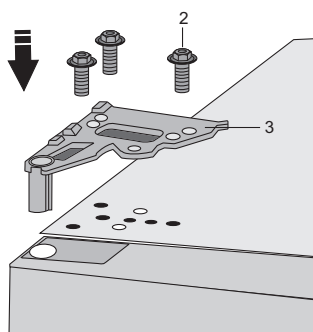


14. Төменгі есікті төменгі топсаға орнатыңыз және осы күйде ұстап тұрыңыз. Ортаңғы топсаны 180°-қа бұрыңыз. Шайбаны дұрыс күйге орнатып, төменгі есікті орнату және бекіту үшін ортаңғы топсаның күйін реттеңіз.



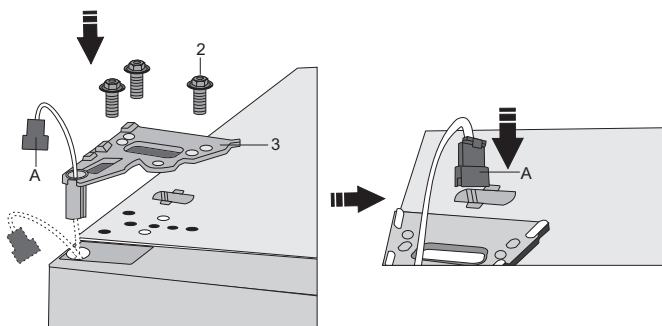
15.А.Аспал ішіндегі басқару

Жоғарғы есікті орнатыңыз және теңестіріңіз, содан соң жоғарғы топсаны (3) бұрандалармен (2) бұраңыз. Жоғарғы есікті қолыңызбен ұстап тұрыңыз.

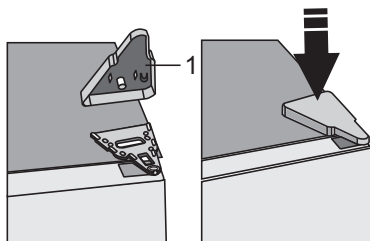


15.В.Аспап есігіндегі басқару

Жоғарғы есікті реттеңіз, коннекторды (А) жоғарғы топсадағы (3) саңылау арқылы өткізіңіз және топсаны бұрандалармен (2) бұраңыз. Бұл ретте жоғарғы есікті қолыңызбен ұстап тұрыңыз. Коннекторды (А) жалғаңыз.

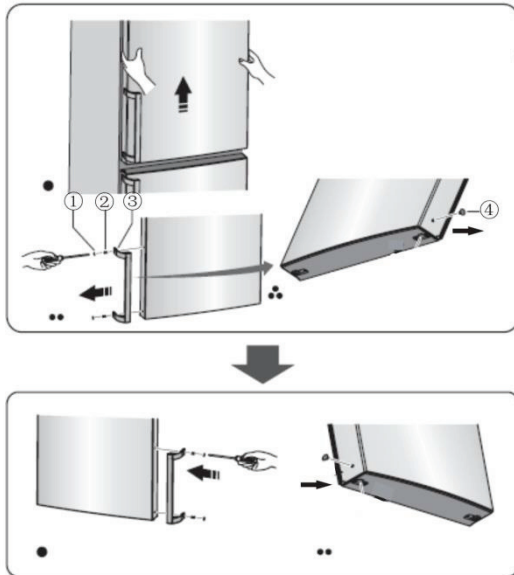


16. Жоғарғы топсаның қақпағын (1) орнатыңыз.



17. Жоғарғы есікті ашыңыз, есік сөрелерді орнатып, есікті жабыңыз.

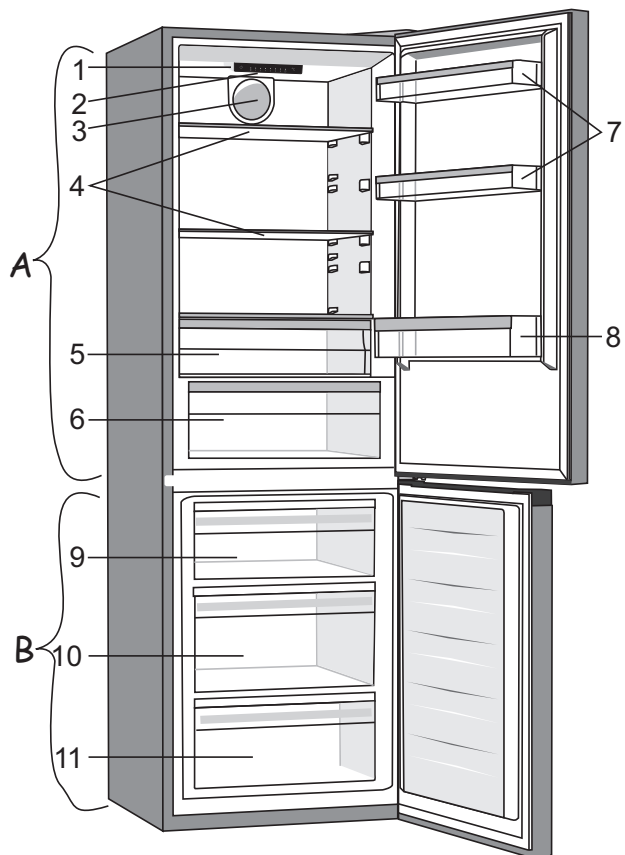
Ескертпе. Егер тоңазытқышыңыз тұтқамен жабдықталған болса, оны қарсы бетке орнату қажет. Ол үшін жоғарғы есікті ағытып, тегіс бетке қойыңыз. (1) және (4) бітеуіштерді алыңыз және суретте көрсетілгендей бұрандаларды (2) босатыңыз. Тұтқаны (3) қарсы бетке ауыстырыңыз, бұрандалармен (2) бұраңыз және (1) және (4) бітемелерді орнатыңыз.



АСПАП СИПАТТАМАСЫ

Жабдықтама аспап моделіне байланысты болады.

Қолмен ерітілетін аспап



A Тоназыту бөлігі

- 1 Басқару панелі
- 2 Жарық диодты жарықтандыру
- 3 Ионизаторы бар желдеткіш
- 4 Әйнек сөрелер
- 5 FreshZone контейнері
- 6 Ылғалдығы реттелетін жемістер мен көкөністерге арналған CrispZone контейнері*
- 7 Есік сөрелері
- 8 Бөтелкелерге арналған есік сөресі

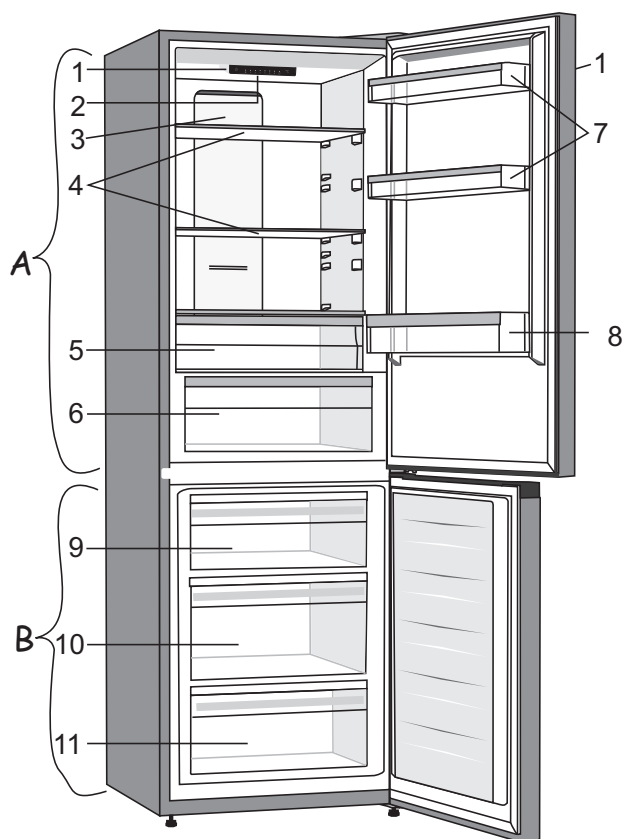
B Мұздату бөлігі

- 9 Қатыруға және сақтауға арналған жоғарғы жәшік
- 10 Қатыруға және сақтауға арналған ұлғайтылған SpaceVox жәшігі
- 11 Сақтауға арналған төменгі жәшік

• Жылжымалы жәшіктер құлаудан қорғалған. Жәшікті алу үшін оны тірелгенге дейін итеріп, алдынан көтеріңіз де, толықтай шығарып алыңыз.

* Кейбір модельдерде.

NoFrost жүйесі бар аспап



A Тоңазыту бөлігі

- 1 Басқару панелі**
- 2 Жарық диодты жарықтандыру
- 3 MultiFlow жүйесінің панелі
- 4 Әйнек сөрелер
- 5 FreshZone контейнері
- 6 Ылғалдығы реттелетін жемістер мен көкөністерге арналған CrispZone контейнері*
- 7 Есік сөрелері
- 8 Бөтелкелерге арналған есік сөресі

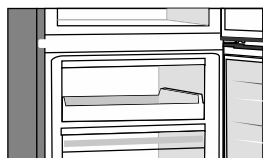
B Мұздату бөлігі

- 9 Қатыруға және сақтауға арналған жоғарғы жәшік***
- 10 Қатыруға және сақтауға арналған ұлғайтылған SpaceBox жәшігі
- 11 Сақтауға арналған төменгі жәшік

• Жылжымалы жәшіктер құлаудан қорғалған. Жәшікті алу үшін оны тірелгенге дейін итеріп, алдынан көтеріңіз де, толықтай шығарып алыңыз.

* Кейбір модельдерде.

** Кейбір модельдерде басқару панелі есікте орналасқан.

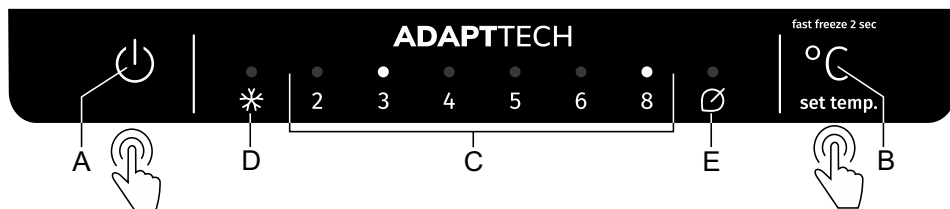


*** Кейбір модельдерде тартпаның орнына төменгі суреттегідей сөре болады.

АСПАПТЫ БАСҚАРУ

1-БАСҚАРУ ПАНЕЛІ

(АСПАП ІШІНДЕГІ БАСҚАРУ)



A Таспапты қосу/өшіру батырмасы

B Температураны және қосымша функцияны орнату батырмасы

C Тоңазыту бөлігінің орнатылған температурасының дисплейі

Орнатылған температура үстінде жарық индикаторы жанады.

D «Жылдам еріту» функциясының индикаторы

«Жылдам еріту» функциясы қосылып тұрған кезде **D** индикаторы жанады.

E «Эко» режимінің индикаторы

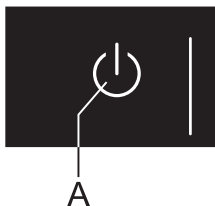
«Эко»режимі қосылып тұрған кезде **E** индикаторы жанады.

Температураны орнату немесе «Эко» режимін қосу үшін **B** батырмасын басыңыз.

Индикаторлар оңнан солға қарай ретімен циклдік жанады. Батырманы басуды тоқтатқан кезде үш секундтан кейін соңғы таңдалған мән аспап жадында сақталады.

«Жылдам еріту» функциясын қосу немесе өшіру үшін **B** батырмасын басып, бірнеше секунд ұстап тұрыңыз.

АСПАПТЫ ҚОСУ ЖӘНЕ ӨШІРУ



Аспапты қосу.

Аспапты қосу үшін **A** батырмасын басыңыз.

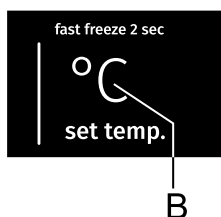
Аспапты өшіру.

A батырмасын басып, 2 секунд ұстап тұрыңыз. Аспап өшірілген, бірақ кернеу беріліп тұр.

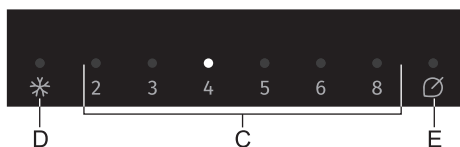
ТЕМПЕРАТУРАНЫ ОРНАТУ



- Аспап салқындату бөлігінде 4°C , мұздату бөлігінде -18°C ұсынылатын температурамен жеткізіледі. .
- Қосқаннан кейін аспапқа тағайындалған температураға жету үшін бірнеше сағат қажет болуы мүмкін. Температура тағайындалған мәнге дейін төмендемейінше, тоңазытқышқа тағамдарды салмаңыз.



- Температура **B** батырмасымен орнатылады.
- **B** батырмасын қысқа басу арқылы қажетті температураны орнатыңыз.
- Индикаторлар оңнан солға қарай ретімен циклдік жанады.

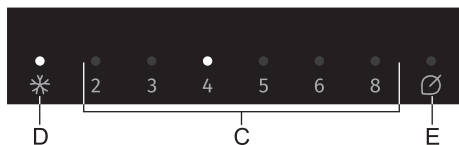


2, 3, 4, 5, 6 және 8 сандары тоңазыту бөлігіндегі температураны градус Цельсиймен ($^{\circ}\text{C}$) көрсетеді.

- Ұсынылатын температура $+4^{\circ}\text{C}$, өйткені ол тағамдардың сапасы мен балғындығын сақтап қалуға кепіл береді.
- Тоңазыту бөлігінің температурасы мұздату бөлігінің температурасына әсер етеді, сондықтан мұздату бөлігіндегі температураны төмендету үшін тоңазыту бөлігінде айтарлықтай төмен температураны орнатыңыз.
- Егер аспап орнатылған бөлмедегі температура $+16^{\circ}\text{C}$ -ден төмен болса, температураны $+4^{\circ}\text{C}$ -ден төмен орнатуды ұсынамыз.

ЖЫЛДАМ ЕРІТУ

- Аспапты алғаш қоспас, тазалауды бастамас бұрын және көп мөлшердегі өнімдерді салар алдында 24 сағат бұрын «Жылдам қатыру» функциясын қосыңыз.



Қосу «Жылдам қатыру» функциясын қосу үшін **D** индикаторы жанғанға дейін **B** батырмасын басып, ұстап тұрыңыз.

- i** • «Жылдам қатыру» функциясын қосқан кезде аспап біраз уақыт максималды қуатпен жұмыс жасайды, сондықтан дыбысы бұрынғыға қарағанда қаттырақ болады.
- i** • «Жылдам мұздату» функциясы қосылып тұрған кезде температура тоңазыту, сондай-ақ мұздату бөліктерінде де төмендейді.
- «Жылдам қатыру» функциясы қосылып тұрған кезде тоңазыту бөлігіндегі температураны **B** батырмасын басып арқылы реттей аласыз.

Сөндіру. **D** индикаторы сөнбейінше **B** батырмасын басып, ұстап тұрыңыз. Егер функцияны қолмен сөндірмесе, ол шамамен екі күннен кейін автоматты түрде сөнеді және температура соңғы орнатылған мәнге оралады.

- Егер «Жылдам қатыру» функциясының жұмысы кезінде электр энергиясында ауытқулар болса, электр энергиясы қалпына келтірілген кезде функцияны жұмысын жалғастырады.

«ЭКО» РЕЖИМІ

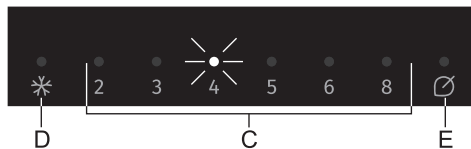


Қосу. «Эко» режимін қосу үшін **E** индикаторы жанғанға дейін **B** батырмасын басыңыз.

Үнемді режимде аспап оңтайлы баптаулармен жұмыс жасайды.

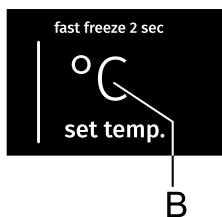
Сөндіру. «Эко» режимін өшіру үшін **B** батырмасымен қажетті температураны орнатыңыз.

РҰҚСАТ ЕТІЛГЕН ТЕМПЕРАТУРАДАН АСЫРУ ТУРАЛЫ СИГНАЛИЗАЦИЯ



Егер аспап ішіндегі температура рұқсат етілген мәннен асып кетсе, үзік-үзік дыбысты сигнал беріледі және орнатылған температураның үстінде индикатор (C) жыпылықтайды.

- Аспапты алғаш қосқан кезде (A батырмасымен) сигнализацияның қажетсіз іске қосудың алдын алу үшін оны 24 сағатқа кейін қалдыру қарастырылған. Егер осы уақыт ішінде аспаптағы температура тиісті деңгейге дейін төмендемесе, сигнализация қосылады.



Сигнализацияны өшіру

- Дыбысты сигналды өшіру үшін, B батырмасын басыңыз. Егер дыбысты сигнал өшірілмесе, ол әр сағаттың алғашқы бес минутында берілетін болады.
- B батырмасын бір рет басу сигнализацияны өшіреді. B батырмасын келесі басу температураны немесе функцияны өзгертеді.
- Аспаптағы температура тағамдардың бұзылу қауіпі болмайтын мәнге жеткен кезде дыбысты C индикаторы жыпылықтайды.

АШЫҚ ЕСІК ТУРАЛЫ СИГНАЛИЗАЦИЯ

Қолмен ерітелетін аспап

Егер тоңазыту бөлігінің есігі екі минуттан артық ашылып тұрса, қайталанатын дыбысты сигнал қосылады. Егер сигналды қолмен өшірмесе, ол 10 минут бойы беріле береді.

Сигнализацияны өшіру. Дыбысты сигналды өшіру үшін есікті жабыңыз.



Егер дыбысты сигналды **В** батырмасын басу арқылы өшірсе, ол егер есік ашылып тұрса, 4 минуттан кейін қайта қосылады.



Егер есіктер 10 минуттан артық ашылып тұрса, дыбысты сигнал өшіп, 8 санының астындағы индикатор жыпылықтай бастайды. Аспап жеткілікті салқындатуды қамтамасыз ету және есіктің ашылып тұруының салдарынан тағамдардың бұзылып кетуінің алдын алу үшін қауіпсіз жұмыс режиміне ауысады.

NoFrost (автоматты түрде еріту) жүйесі бар аспап

Егер тоңазыту немесе мұздату бөлігінің есігі екі минуттан артық ашылып тұрса, қайталанатын дыбысты сигнал қосылады. Егер сигналды қолмен өшірмесе, ол 10 минут бойы беріле береді.

Сигнализацияны өшіру. Дыбысты сигналды өшіру үшін есікті жабыңыз.



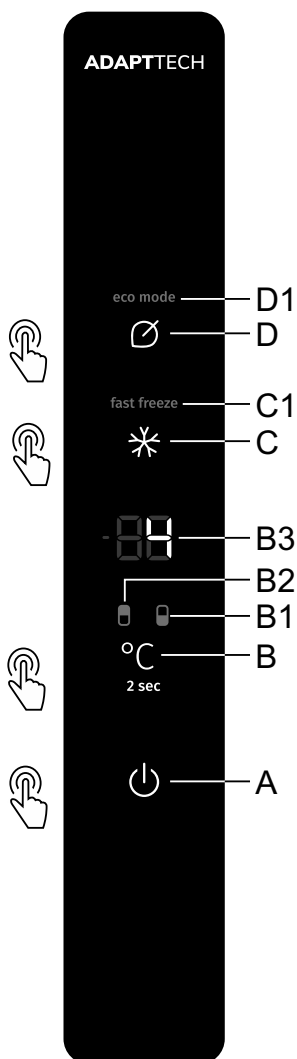
Егер дыбысты сигналды **В** батырмасын басу арқылы өшірсе, ол егер есік ашылып тұрса, 4 минуттан кейін қайта қосылады.



Егер есіктер 10 минуттан артық ашылып тұрса, дыбысты сигнал өшіп, 8 санының астындағы индикатор жыпылықтай бастайды. Аспап жеткілікті салқындатуды қамтамасыз ету және есіктің ашылып тұруының салдарынан тағамдардың бұзылып кетуінің алдын алу үшін қауіпсіз жұмыс режиміне ауысады.

2-БАСҚАРУ ПАНЕЛІ

(АСПАП ЕСІГІНДЕГІ БАСҚАРУ)



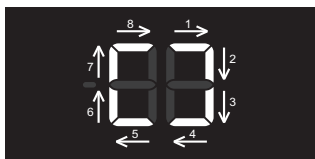
- A** Аспапты қосу/сөндіру батырмасы
- B** Температураны орнату және тоңазыту және мұздату бөліктерінің арасында ауысу батырмасы
- B1** Мұздату бөлігінің индикаторы
- B2** Тоңазыту бөлігінің индикаторы
- B3** Орнатылған температура дисплейі
- C** «Жылдам қатыру» функциясын қосу/өшіру батырмасы
- C1** «Жылдам қатыру» функциясының индикаторы
- D** «Эко» режимін қосу/сөндіру батырмасы
- D1** «Эко» режимінің индикаторы

АСПАПТЫ ҚОСУ ЖӘНЕ СӨНДІРУ



Электр желісіне алғаш қосқаннан кейін аспап күту режимінде тұрады (өшірілген, бірақ кернеу беріліп тұр).

Аспапты қосу. Аспапты қосу үшін **A** батырмасын басыңыз. Дыбысты сигнал беріледі және **B3** дисплейінде температура көрсетіледі.

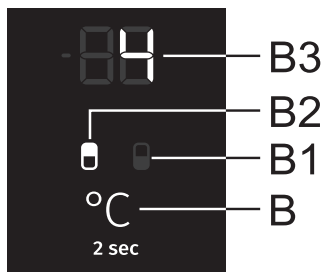


Аспапты өшіру. Аспапты өшіру үшін **A** батырмасын басыңыз және басылған күйінде ұстаңыз (2 секунд). Дыбысты сигнал беріледі және **B3** дисплейінің сыртқы сегменттері сағат тілі бағытында кезекпен жанады. Аспап күту режимінде тұрады (өшірілген, бірақ кернеу беріліп тұр).

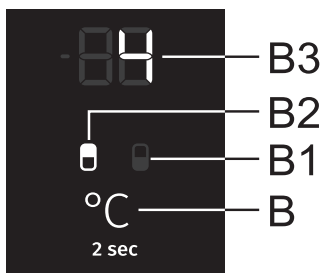
ТЕМПЕРАТУРАНЫ ОРНАТУ



- Аспап салқындату бөлігінде 4°C , мұздату бөлігінде -18°C ұсынылатын температурамен жеткізіледі.
- Қосқаннан кейін аспапқа тағайындалған температураға жету үшін бірнеше сағат қажет болуы мүмкін. Температура тағайындалған мәнге дейін төмендемейінше, тоңазытқышқа тағамдарды салмаңыз.



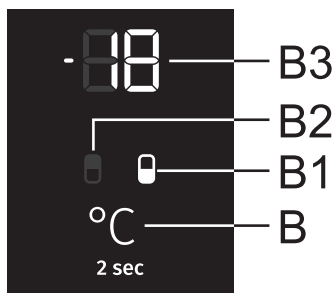
Тоңазытқыштың бұл моделі тоңазыту бөлігі мен мұздату бөлігінің температураларын ауыстыру арасында ауысуға мүмкіндік береді. Ол үшін қажетті бөліктің индикаторы жанғанға дейін **B** батырмасын басып, екі секунд ұстап тұрыңыз: **B1**— мұздату бөлігі үшін және **B2** — тоңазыту бөлігі үшін.



Тоңазыту бөлігінің температурасын **B2** индикаторы жанып тұрған кезде орнатуға болады.

B батырмасын қысқа басу арқылы температураны орнатыңыз.

- Батырманы әр басу температураны 1°C -қа көтереді. Таңдалған баптау тоңазыту бөлігінің соңғы орнатылған температурасы ретінде сақталады.
- Салқындататын бөліктегі температура $+1^{\circ}$ - $+9^{\circ}\text{C}$ аралығындағы диапазонда орнатылады.
- Салқындату бөлігіндегі ұсынылатын температура: $+4^{\circ}\text{C}$.



Мұздату бөлігінің температурасын **B1** индикаторы жанып тұрған кезде орнатуға болады.

B батырмасын қысқа басу арқылы температураны орнатыңыз.

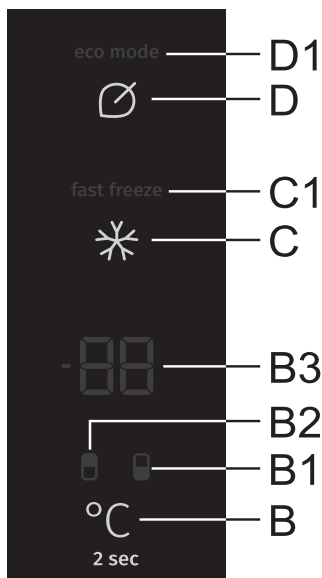
- **B** батырмасын әр басу температураны 1°C -қа көтереді. Таңдалған баптау мұздату бөлігінің соңғы орнатылған температурасы ретінде сақталады.
- Мұздататын бөліктегі температура -16° - -24°C аралығындағы диапазонда орнатылады.
- Мұздату бөлігіндегі ұсынылатын температура: -18°C .



Кез келген батырманы соңғы басқан соң 30 секундтан кейін мұздату бөлігінің индикациясы сөнеді. **B2** тоңазыту бөлігінің индикаторы жанады және **B3** дисплейінде тоңазыту бөлігінің тағайындалған температурасы көрсетіледі.

БАСҚАРУ ПАНЕЛІНІҢ КҮТУ РЕЖИМІ

i Кез келген батырманы соңғы басқан соң 30 секундтан кейін басқару панелі күту режиміне ауысады. Басқару панелінің барлық индикаторлары сөнеді. Индикаторлар басқару панелінің күту режиміне қарамастан жанып тұра беретін бірнеше ерекшелік бар. Мұндай ерекшеліктерге жататындар:



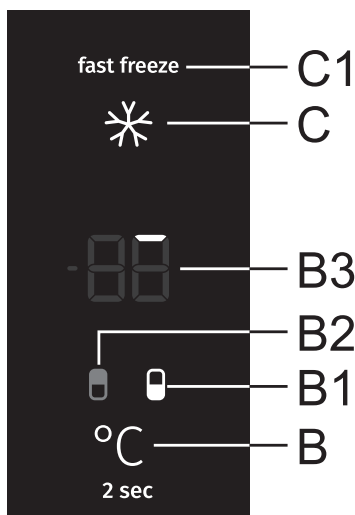
- Егер «**Жылдам қатыру**» функциясы қосылған болса, **C1** индикаторы жанып тұрады. Қалған индикаторлар өшірілген.
- Егер «**Эко**» режимі қосылған болса, **D1** индикаторы күту режимінде жанып тұрады. Қалған индикаторлар өшірілген.
- Егер мұздату бөлігін қолмен еріту қосылған болса, басқару панелі күту режимінде тұрса да, **V3** дисплейінде **CL** жазбасы көрсетіледі. Қалған индикаторлар өшірілген.

Күту режимінен шығу: **V** батырмасын қысқа басыңыз немесе тоңазыту бөлігінің есігін ашыңыз.

Егер «**Эко**» режимі немесе «**Жылдам қатыру**» функциясы қосылған болса, онда күту режимінен қай функцияның қосылғанына байланысты **C** немесе **D** батырмасын басу арқылы шығуға болады.

ЖЫЛДАМ ҚАТЫРУ (МҰЗДАТУ БӨЛІГІ)

- Аспапты тазалауды немесе көп мөлшердегі өнімдерді салар алдында, аспапты алғаш қосқан кезде «Жылдам қатыру» функциясын қосыңыз.



«Жылдам қатыру» қосу үшін **C** батырмасын басыңыз. Дыбысты сигнал беріледі және **B1** және **C1** индикаторлары жанады.

30 секундтан кейін мұздату бөлігінің индикациясы сөнеді, **B2** тоңазыту бөлігінің индикаторы жанады және **B3** дисплейінде тоңазыту бөлігінің тағайындалған температурасы көрсетіледі.

Егер функция жұмысы кезінде **B** батырмасымен мұздату бөлігі таңдалса (**B1** индикаторы жанады), температура дисплейінің сыртқы сегменттері сағат тілі бағытында кезекпен жанады. Алдымен бірінші сегмент (жоғарыдағы суретті қараңыз), содан соң қалған сегменттер сағат тілі бағытында жанады.



Функцияның жұмысы аяқталуға жақындаған кезде **B** дисплейінің барлық сыртқы сегменттері жанады.

Дисплейде тоңазыту бөлігінің температурасы көрсетілген кезде (**B2** индикаторы жанады) мұздату бөлігінің индикациясына ауысу үшін **B** батырмасын қысқа басыңыз. **B1** индикаторы жанады, **B3** дисплейінде функция күйі немесе жанған сегменттер саны көрсетіледі. 30 секунд өткен соң дисплей автоматты түрде тоңазыту бөлігінің температурасын көрсетуге ауысады және **B2** индикаторы жанады.

- «Жылдам қатыру» жұмысы кезінде тоңазыту бөлігінің температурасын реттеуге болады. Ол үшін **B2** индикаторы жануы тиіс. Температураны өзгерту үшін **B** батырмасын қысқа басыңыз. «Жылдам қатыру» функциясы жұмысын жалғастырады.

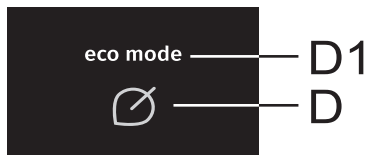


Сөндіру. Егер тоңазыту бөлігі белсенді болса (**B2** индикаторы жанады), мұздату бөлігіне ауысу үшін **B** батырмасын басыңыз (**B1** индикаторы жанады) және функцияны өшіру үшін **C** батырмасын қайта басыңыз.

Егер мұздату бөлігі белсенді болса (**B1** индикаторы жанады), **C** батырмасын басыңыз, функция өшеді.

- «Жылдам қатыру» функциясын өшіргеннен кейін мұздату бөлігінің температурасы соңғы орнатылған мәнге оралады.
 - Электр энергиясын өшірген жағдайда функция электр қорек қалпына келтірілген кезде жұмысын жалғастырады.
- i** • «Жылдам қатыру» функциясын қосқан кезде аспап біраз уақыт максималды қуатпен жұмыс жасайды, сондықтан дыбысы бұрынғыға қарағанда қаттырақ болады.
- i** • «Жылдам мұздату» функциясы қосылып тұрған кезде температура тоңазыту, сондай-ақ мұздату бөліктерінде де төмендейді.

«ЭКО» РЕЖИМИ



Қосу. «Эко» режимін қосу үшін **D** батырмасын қайта басыңыз. **D1** индикаторы жанады.

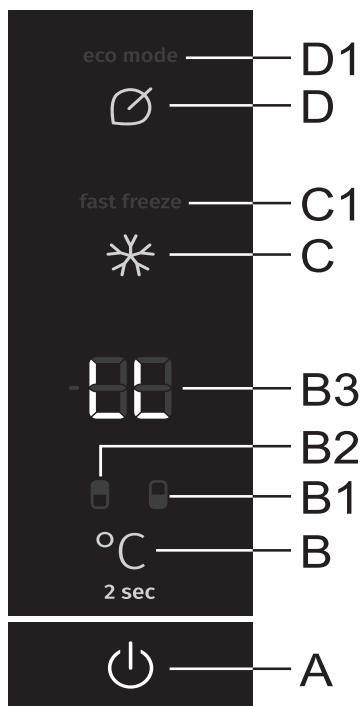
Үнемді режимде аспап оңтайлы баптаулармен жұмыс жасайды.

Егер «**Жылдам қатыру**» функциясы немесе мұздату бөлігінің қолмен еріту режимі қосылған болса, «**Эко**» режимін қосу мүмкін емес.

Сөндіру. «Эко» режимін өшіру үшін **D** батырмасын қысқа басыңыз. Температура соңғы орнатылған мәнге оралады.

Егер тоңазыту немесе мұздату бөлігінің **B** батырмасымен өзгертсе немесе «**Жылдам қатыру**» функциясын **C** батырмасымен қосса, «**Эко**» режимі де қосылады.

ҚОРҒАЙТЫН БЛОКТАУ (БАЛАЛАРДАН ҚОРҒАЙТЫН БЛОКТАУ)



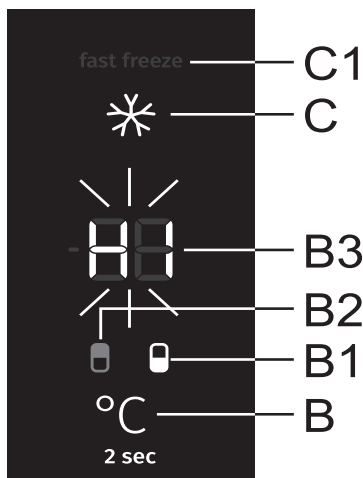
Қосу. Қорғайтын блоктауды қосу үшін **A** және **D** батырмасын басыңыз және екі секунд бойы басылған күйінде ұстаңыз. **B3** дисплейінде біраз уақытқа «**LL**» индикациясы жанады.

Блоктауды қосқаннан кейін тек **A** және **D** батырмасы ғана белсенді болып қалады.

Сөндіру. Блоктауды өшіру үшін **A** және **D** батырмасын басып, ұстап тұрыңыз.

Электр энергиясын өшірген жағдайда функция электр қорек қалпына келтірілген кезде жұмысын жалғастырады.

РҰҚСАТ ЕТІЛГЕН ТЕМПЕРАТУРАДАН АСЫРУ ТУРАЛЫ СИГНАЛИЗАЦИЯ



Егер аспап ішіндегі температура рұқсат етілген мәннен асып кетсе, үзік-үзік дыбысты сигнал қосылады.

B3 дисплейінде «H1» индикациясы жыпылықтай бастайды және температура жоғары бөліктің индикаторы жанады (**B1** немесе **B2**).

- Аспапты алғаш қосқан кезде (**A** батырмасымен) сигнализацияның қажетсіз іске қосудың алдын алу үшін оны 24 сағатқа кейін қалдыру қарастырылған. Егер осы уақыт ішінде аспаптағы температура тиісті деңгейге дейін төмендемесе, сигнализация қосылады.

Сигнализацияны өшіру

- Дыбысты сигналды өшіру үшін кез келген батырманы басыңыз. **B3** дисплейінде температурасы жоғарылаған бөліктің ағымдағы температурасы жыпылықтай бастайды. Егер дыбысты сигнал өшірілмесе, ол әр сағаттың алғашқы бес минутында берілетін болады.
- **B** батырмасын келесі басқан кезде температурасы жоғарылаған бөліктің орнатылған температурасы жыпылықтай бастайды. Температурасы жоғарылаған бөліктің индикаторы бір уақытта жанады (**B1** немесе **B2**). Температура ескерту сигнализациясы іске қосылатын мәннен төмен түспейінше, температура индикациясы жыпылықтай бастайды.
- Температура ескерту сигнализациясы іске қосылатын мәннен төмен түскен кезде, температура индикациясы жыпылықтауын тоқтатады және тұрақты жанып тұрады. Дисплейде тоңазыту бөлігінің температурасы көрсетіледі және **B2** индикаторы жанып тұрады.

АШЫҚ ЕСІК ТУРАЛЫ СИГНАЛИЗАЦИЯ

Егер тоңазыту және мұздату бөліктерінің есіктері ұзақ уақыт ашылып тұрса, қайталанатын дыбысты сигнал қосылады. Егер сигналды қолмен өшірмесе, ол 10 минут бойы беріле береді.

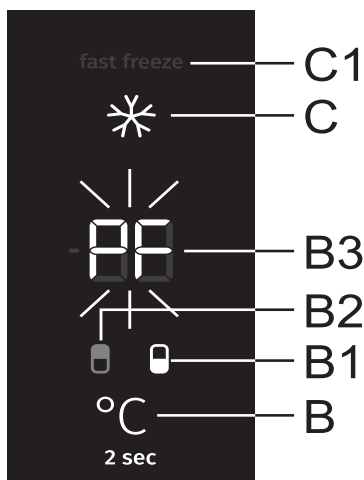
Егер есік жабылып тұрса, аспап жұмысын жалғастырады.

Сигнализацияны өшіру. Дыбысты сигналды өшіру үшін есікті жабыңыз.

i Егер дыбысты сигналды кел келген батырманы басу арқылы өшірсе, ол егер есік ашылып тұрса, 4 минуттан кейін қайта қосылады.

i Егер есіктер 10 минуттан артық ашылып тұрса, дыбысты сигнал өшіп, 8 санының астындағы индикатор жыпылықтай бастайды. Аспап жеткілікті салқындатуды қамтамасыз ету және есіктің ашылып тұруының салдарынан тағамдардың бұзылып кетуінің алдын алу үшін қауіпсіз жұмыс режиміне ауысады.

ЭЛЕКТР ЭНЕРГИЯСЫН АЖЫРАТУ ТУРАЛЫ СИГНАЛИЗАЦИЯ



Электр энергиясын ажыратқан кезде аспап ішінде рұқсат етілген деңгей асып кетуі мүмкін. Мұндай жағдайда электр энергиясымен жабдықтау қалыпқа келтірілген кезде рұқсат етілген температурадан асыру туралы сигнализация қосылады.

Дыбысты сигнал беріледі және **B3** дисплейінде «PF» индикациясы жыпылықтайды.

Дыбысты сигналды өшіру үшін кез келген батырманы басыңыз. **B3** дисплейінде мұздату бөлігіндегі температура жеткен максималды мән көрсетіледі және **B1** индикаторы жанады.

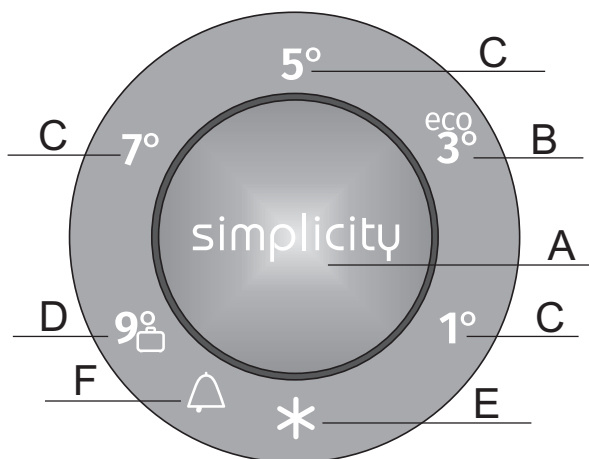
B батырмасын келесі басқан кезде тоңазыту бөлігіндегі температура жеткен максималды мән көрсетіледі және **B2** индикаторы жанады.

B батырмасын келесі басу электр энергиясын өшіру туралы сигнализацияны сөндіреді. **B3** дисплейінде таңдалған бөліктің бекітілген температурасы көрсетіледі.

Егер рұқсат етілген температурадан асыру туралы сигнализация бір уақытта қосылса, оның электр энергиясын өшіру туралы сигнализация өшірілгеннен кейін қалай жұмыс жасайтыны «Рұқсат етілген температурадан асыру туралы сигнализация» бөлімінде сипатталған.

3-БАСҚАРУ ПАНЕЛІ

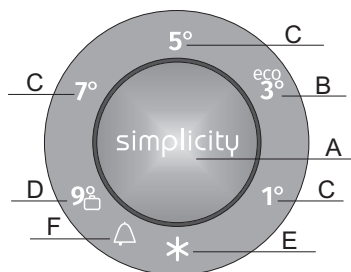
(АСПАП ЕСІГІНДЕГІ БАСҚАРУ)



- A Кнопка установки температуры и функций
- B Индикация выбранной температуры холодильного отделения и режима ECO
- C Индикация выбранной температуры холодильного отделения
- D Индикация выбранной температуры холодильного отделения и функции «Отпуск»
- E Индикация функции «Быстрое замораживание»
- F Индикация о превышении допустимой температуры

Температура мен функцияны орнату үшін А батырманы басыңыз. Алғаш басқан кезде ағымдағы мән немесе функция жанады, одан ары басу мәнді оңнан солға қарай циклдік өзгертеді. Орнату кезінде таңдалған мән жыпылықтайды және егер батырмасы басылмаса, үш секундтан кейін аспап жадына сақталады. Тиісті индикатор жанады.

АСПАПТЫ ҚОСУ ЖӘНЕ ӨШІРУ



Электр желісіне алғаш рет қосқанда, аспап күту режимінде болады. (қосулы, бірақ тоқ кернеуінің астында).

Қосу

A батырсамын 3 секунд ұстап, басып тұрыңыз.

Өшіру

A батырсамын 3 секунд ұстап, басып тұрыңыз.

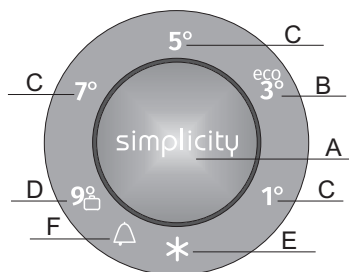
Аспап күту режиміне ауысады (қосулы, бірақ тоқ кернеуінің астында)

- **A** батырмасын басып, температураны орнатуға болады.
- **A** батырмасын, керек температура орнатпағанша, басып тұрыңыз.

ТЕМПЕРАТУРАНЫ ОРНАТУ



- Аспапты қосқан кезде тағайындалған температураны жинау бірнеше сағат уақытты алуы мүмкін, сондықтан тағамдарды аспапқа салмаңыз.

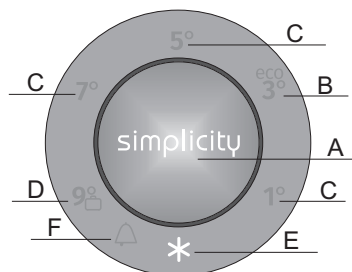


- А батырмасын басып, қажетті температураны орнатыңыз.
- Басқару панелінде қажетті мән жанғанға дейін батырманы басыңыз.
- Алғаш басқан кезде ағымдағы мән немесе функция жыпылықтайды, одан ары басу мәндерді солдан оңға қарай циклдік өзгереді.
- Үш секунд өткен соң соңғы таңдалған мән жыпылықтауын тоқтатады және аспап жадында сақталады.

1, 3, 5, 7 және 9 сандары тоңазыту бөлігіндегі градус Цельсиймен ($^{\circ}\text{C}$) ұсынылған температураны білдіреді.

- Ұсынылатын температура $+3^{\circ}\text{C}$, өйткені ол тағамдардың сапасы мен балғындығын сақтауды қамтамасыз етеді.
- Тоңазыту бөлігінің температурасы мұздату бөлігінің температурасына әсер етеді, сондықтан мұздату бөлігіндегі температураны төмендету үшін мұздату бөлігіндегі айтарлықтай төмен температураны орнатыңыз.
- Егер аспап орнатылған бөлмедегі температура $+16^{\circ}\text{C}$ -ден төмен болса, аспаптағы температураны $+3^{\circ}\text{C}$ -ден төмен орнату қажет.

ЖЫЛДАМ МҰЗДАТУ



«Жылдам мұздату» функциясын қосу үшін **Е** индикатор жанғанға дейін **А** батырмасын басыңыз.

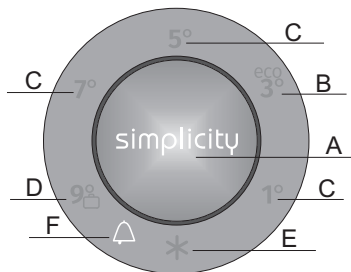
- «Жылдам мұздату» функциясы қосылып тұрған кезде температура тоңазыту, сондай-ақ мұздату бөліктерінде де төмендейді.



- «Жылдам мұздату» функциясын қосқан кезде аспап біраз уақыт максималды қуатпен жұмыс жасайды, сондықтан бұрынғыдан дыбысты болады.

- Тазалар алдында және мұздатқышқа тағамдардың көп мөлшерін жүктегенге дейін 24 сағат бұрын аспапты алғаш қосқан кезде «Жылдам мұздату» функциясын қосыңыз.
- Егер «Жылдам мұздату» функциясының жұмысы барысында басқа функция орнатылатын болса, «Жылдам мұздату» функциясы автоматты түрде сөнеді.
- «Жылдам мұздату» функциясын сөндіру үшін **А** батырмасымен қажетті температураны (**В**) орнатыңыз. Егер функцияны қолмен сөндірмесе, ол шамамен екі күннен кейін автоматты түрде сөнеді, температура осыған дейін орнатылған мәнге оралады.
- Егер «Жылдам мұздату» функциясының жұмысы кезінде электр энергиясы сөндірілсе, онда электр энергиясын беру қалпына келтірілгеннен кейін функцияны орындау қайталады.

РҰҚСАТ ЕТІЛЕТІН ТЕМПЕРАТУРАДАН АСЫП КЕТУ ТУРАЛЫ ЕСКЕРТЕТІН СИГНАЛИЗАЦИЯ



Рұқсат етілген температурадан асып кеткен кезде аспапта үзік-үзік дыбысты сигнал қосылады және **F** индикаторы жыпылықтайды.

- Алғаш қосқан кезде ескерту сигнализациясының қажет болмаған кезде қосылуының алдын алу үшін оны 24 сағатқа кейінге қалдыру қарастырылды. Егер осы уақыт ішінде аспаптағы температура тағайындалған мәнге жетеді, дыбысты сигнал қосылады.
- Дыбысты сигнал **A** батырмасымен сөндіріледі. Егер сигнал сөндірілмесе, ол әр сағат сайын қайталанады және 5 минут бойы дыбыс береді.
- **A** батырмасын алғаш басу дыбысты сигналды сөндіреді, келесі басу температураны немесе функцияны ауыстырады.
- Аспаптағы температура тағамдардың бұзылу қауіпі болмайтын мәнге жеткен кезде **F** индикаторы жыпылықтайды.

АШЫЛЫП ТҰРҒАН ЕСІК ТУРАЛЫ ЕСКЕРТУ СИГНАЛИЗАЦИЯСЫ

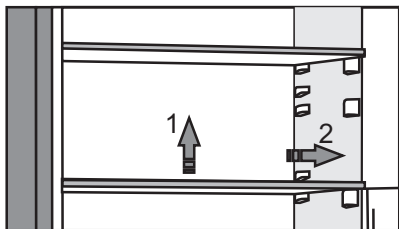
Егер тоңазыту немесе мұздату бөлімдерінің есіктері екі минуттан артық ашылып тұрса, үздіксіз дыбысты сигнал қосылады.

Дыбысты сигналды сөндіру үшін **A** батырмасын басыңыз немесе есікті жабыңыз.

АСПАПТЫ ЖАБДЫҚТАУ

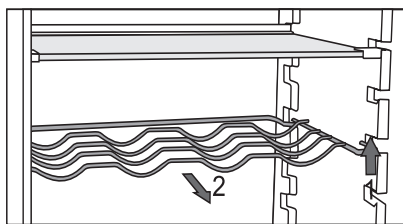
(* МОДЕЛІНЕ БАЙЛАНЫСТЫ)

СӨРЕ



- Тоңазыту бөлігінің ішіндегі сөрелерді тоңазытқыштан алмай түрлі биіктікке ауыстырып қоюға болады. Сөрелі алдын ала тағамдардан босатып алыңыз. Сөрелің орнын ауыстыру немесе шығарып алу үшін оны артынан сәл көтеріңіз, өзіңізге қарай тартып, басқа деңгейге ауыстырыңыз немесе шығарып алыңыз. Жылдам бұзылатын өнімдерді сөрелің температурасы төмен болатын артқы бөлігінде сақтаңыз.

БӨТЕЛКЕЛЕРГЕ АРНАЛҒАН МЕТАЛ СӨРЕ*



- Кейбір модельдер бөтелкелерге арналған метал сөрелермен жабдықталған. Сөре құлаудан қорғалған. Алар алдында сөрелерді босатып алыңыз. Сөрелі алу үшін оны артынан көтеріп, өзіңізге қарай тартыңыз. Сөрелі бөтелкелер есікті жабуға кедергі келтірмейтіндей етіп орнатыңыз.

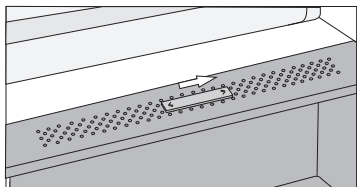
Бөтелкелерге арналған сөрелерге түсірілетін максималды жүктеме көлемі 0,75 литрді құрайтын 9 немесе жалпы көлемі 13 килограммға дейінгі бөтелке (тоңазытқыш ішіндегі оң жақ қабырғадағы жапсырманы қараңыз).

- Сөреде алюминий банкалардағы сусындарды да сақтауға болады (көлденең және тік күйде).

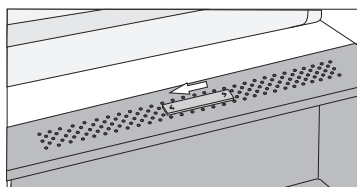
ЫЛҒАЛДЫҒЫ БАҚЫЛАНАТЫН ЖЕМІСТЕР МЕН КӨКӨНІСТЕРГЕ АРНАЛҒАН КОНТЕЙНЕР (CrispZone)*



- Тоңазыту бөлігінің төменгі бөлігіндегі контейнер жемістер мен көкөністерді сақтауға арналған. Контейнер өнімдердің кеуіп кетуінің алдын алатын ылғалдықтың оңтайлы деңгейін қамтамасыз етеді.

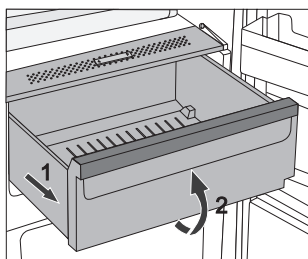


Слайдердің оң жақтағы күйі: саңылаулар жабылған, контейнердегі ылғалдық жоғары.



Слайдердің сол жақтағы күйі: саңылаулар ашылған, контейнердегі ылғалдық төмен.

Егер әйнек сөренің төменгі бөлігінде конденсат пайда болса, ылғалдық реттегішінің саңылауларын ашыңыз және сөрені сүртіңіз («Ақаулықтарды жою» бөлімін қараңыз).



- Контейнерді шығарып алу
 - Контейнерді шектегішке дейін өзіңізге қарай тартыңыз, оны алдынан көтеріп, шығарып алыңыз.

ӨНІМДЕРДІ FRESHZONE*

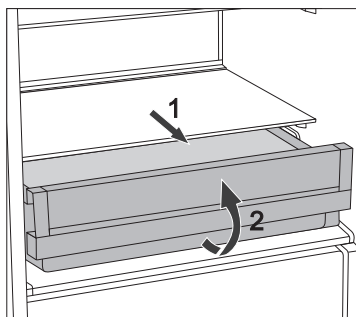


(кейбір модельдерде)

FreshZone контейнері балғын тағамдардың кең ассортиментін қарапайым тоңазытқыштағыға қарағанда ұзағырақ сақтауға мүмкіндік береді. Тағамдар ұзақ уақыт бойы балғын күйінде қалады, түпнұсқа дәмін, тағамдық қасиеттерін және тартымды түрін сақтап қалады.

Дұрыс жұмыс жасау үшін контейнердің тығыз жабылуын қамтамасыз етіңіз.

- Тағамдарды сатып алған кезде олардың балғындығын тексеріңіз, өйткені оған сапасы мен сақтау ұзақтығы тәуелді болады.
- Тағамдар иіс пен ылғал шығармау және басқа тағамдардан сіңіріп алмау үшін тиісті олар қаптамамен қапталуы немесе жабық ыдыстарда болуы тиіс.
- Тұтынар алдында 30-60 минут бұрын тағамдарды контейнерден алыңыз. Тағамның түпнұсқа иісі мен дәмі бөлме температурасында көбірек білінеді.
- **FreshZone** контейнерінде сақтауға болмайтын төмен температураға сезімтал өнімдер: ананас, авокадо, банан, зәйтүн, картоп, баялды, қияр, бұршақ, болгар бұрышы, қауын, қарбыз, асқабақ және басқалары.

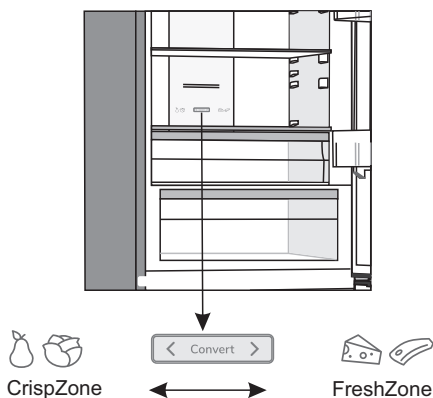


- Контейнерді шығарып алу:
 - контейнерді шектегішке дейін өзіңізге қарай тартыңыз,
 - оны алдынан көтеріп, шығарып алыңыз.

FRESHZONE КОНТЕЙНЕРІН ЖЕМІСТЕР МЕН КӨКӨНІСТЕРГЕ АРНАЛҒАН КОНТЕЙНЕРГЕ ТҮРЛЕНДІРУ*

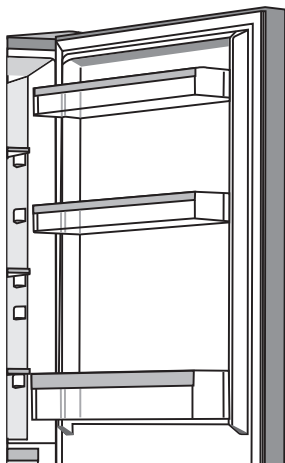
(тек NoFrost модельдерінде)

- Егер жемістер мен көкөністерді сақтауға арналған қосымша орын қажет болса, FreshZone контейнерін жемістер мен көкөністерге арналған контейнерге (CrispZone) түрлендіре аласыз.
- Мұны слайдер көмегімен жасауға болады:
 - **FreshZone** контейнері ретінде қолдану: слайдерді оңға жылжытыңыз,
 - жемістер мен көкөністерге **арналған контейнер (CrispZone)** ретінде қолдану: слайдерді солға жылжытыңыз,





ЕСІК СӨРЕЛЕРІ



Мұздату бөлігі есігінің ішкі бетінде ірімшік, сары май, жұмыртқа, йогурт, шағын қаптамадағы, тубиктердегі тағамдарды, консервілерді сақтауға арналған сөрелер (ыдыстар) бар.

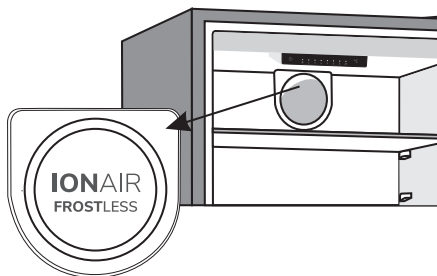
Сөрелерді биіктігі бойынша ауыстыруға болады. Ол үшін сөрелені жоғары тартыңыз, саңылауларынан алыңыз, қажетті биіктікке ауыстырыңыз және оның саңылауларға жақсы бекітілгеніне көз жеткізіңіз.

Есіктің төменгі сөресі бөтелкелерге арналған.

Әр есік сөресінің максималды жүктемесі 5 килограммды құрайды.

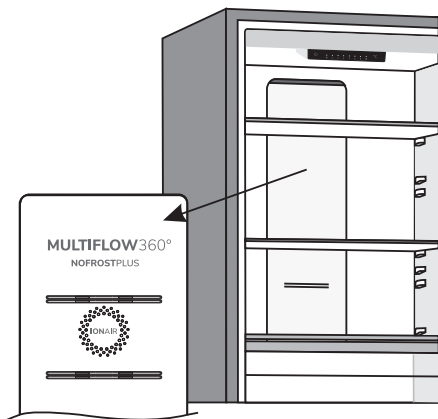
АУА ИОНИЗАТОРЫ (IonAir) БАР ЖЕЛДЕТКІШ (қолмен ерітілетін аспаптар)*

- Динамикалық салқындатылатын желдетудің заманауи жүйесі иондалған ауаны және температураны тоңазытқыш кеңістігінде біркелкі таратуды қамтамасыз етеді. Теріс зарядталған иондармен байытылған ауа табиғи микроклимат тудырады, сондықтан тағамдар балғындығын ұзағырақ сақтайды. Бұл жүйе тағамдарды тоңазытқыштың кез келген сөресінде сақтауға мүмкіндік береді, өйткені барлық кеңістікте бірдей температура болады.
- Айтарлықтай қарқынды салқындату талап етілген кезде ионизатор автоматты түрде өшеді.



Ауа ионизаторы бар MultiFlow жүйесі (NoFrost жүйесі бар аспаптар)*

- MultiFlow желдетудің заманауи жүйесі иондалған ауаны және температураны тоңазытқыш кеңістігінде біркелкі таратуды қамтамасыз етеді. Теріс зарядталған иондармен байытылған ауа табиғи микроклимат тудырады, сондықтан тағамдар балғындығын ұзағырақ сақтайды. Бұл жүйе тағамдарды тоңазытқыштың кез келген сәресінде сақтауға мүмкіндік береді, өйткені барлық кеңістікте бірдей температура болады.



AdaptTech

Сенсорлары мен датчиктері бар инновациялық технология пайдалану өмірінің қарқындылығына байланысты аспап жұмысын реттеуге мүмкіндік береді. Адаптивті интеллектуалды жүйе бірнеше апта бойы тоңазытқышты қолдануды тұрақты қадағалайды және талдайды және содан соң аспап жұмысын алынған деректерге сәйкес реттейді, Мысалы, бақылау барысында жүйе тоңазытқышты кешкі мезгілде қолдану қарқындылығын анықтайды. Есікті айтарлықтай қарқынды ашып жабудың орын алуына байланысты есікті ашу кезінде тағамдардың қызып кетуінің алдын алу үшін аспаптағы температура алдын ала төмендетіледі. Сондай-ақ аспап тоңазыту немесе мұздату бөліктеріне балғын тағамдардың көп мөлшерін жүктеуді анықтайды және салқындату қарқындылығын автоматты түрде арттырады.

ӨНІМДЕРДІ ТАРАТУ ЖӨНІНДЕГІ ҰСЫНЫСТАР

Тоңазыту бөлігінің аймақтары

- **Жоғарғы аймақ:** консервіленген тағамдар, нан, шарап, пісірме.
- **Орталық аймақ:** сүт өнімдері, дайын өнімдер, десерттер, шырын, сыра, дайын тағамдар.
- **FreshZone контейнері:** ет, ет өнімдері, деликатестер.
- **Көкөністер мен жеміс-жидектерге арналған контейнер:** балғын жемістер, көкөністер, салаттар, тамыр жемістер, картоп, пияз, сарымсақ, қызанақ, ашытылған қырыққабат, шалғын.



Тоңазыту бөлігі есіндегі аймақтар

- **Жоғарғы/орталық сөрелер:** жұмыртқа, сары май, ірімшік.
- **Төменгі сөрелер:** бөтелкелердегі және алюминий банкалардағы сусындар.

i Тоңазыту бөлігінде төмен температураға сезімтал жемістерді (ананас, банан, папайя, цитрустер) және көкөністерді (кәді, баялды, қияр, болгар бұрышы, қызанақ, картоп) сақтамаңыз.

Мұздату бөлігінің аймағы

- Мұздату және мұздатылған өнімдерді сақтау («Мұздату және мұздатылған өнімдерді сақтау» бөлімін қараңыз).

i Мұздату бөлігінде салаттарды, жұмыртқаны, алманы, алмұртты, жүзімді, шабдалыны, йогуртты, айранды, қаймақты, майонезді сақтамаңыз.

ӨНІМДЕРДІ ТОҢАЗЫТУ БӨЛІГІНДЕ САҚТАУ

ТАҒАМДАРДЫ САҚТАУ ЖӨНІНДЕГІ МАҢЫЗДЫ ЕСКЕРТУЛЕР



Аспапты дұрыс пайдалану, тағамдардың тиісті қаптамасы, дұрыс температураны ұстау және гигиена ережелерін сақтау тағамдарды сақтау сапасы үшін шешуші мәнге ие.

Тағамдардың қаптамасында көрсетілген сақтау мерзімдерін ұстаныңыз.

Тоңазыту бөлігінде сақталатын тағамдар иіс пен ылғал шығармай және басқа тағамдардан сіңіріп алмау үшін тиісті қаптамамен қапталуы немесе жабық ыдыстарда болуы тиіс.

Тоңазыту бөлігінде тез жанатын, ұшқыш және жарылғыш заттарды сақтауға болмайды.

Алкоголь құрамы көп сұйықтықтары бар бөтелкелерді тығыз жабылған, вертикаль күйде сақтаңыз.

Лимонның және апельсиннің қабығында болатын кейбір органикалық ерітінділер, эфир майлары, майлы қышқылдар пластик беттермен және нығыздағыштармен ұзақ уақыт бойы жанасқан кезде олардың бүлінуіне және уақытынан бұрын ескіруіне алып келеді.

Жағымсыз иіс аспаптың ластанғаны немесе тағамдардың бұзылғандығы туралы ескертеді («Тазалау» бөлімін қараңыз).

Егер ұзақ уақыт бойы үйде болмасаңыз, тоңазыту бөлігіндегі жылдам бұзылатын тағамдарды алып тастаңыз.

ТАҒАМ ӨНІМДЕРІНІҢ ЛАСТАНУЫНЫҢ АЛДЫН АЛУ

Тағамдардың ластануының алдын алу үшін төменде берілген нұсқауларды орындаңыз.

- Есікті ұзақ уақыт ашып тұру аспап бөліктеріндегі температураның айтарлықтай жоғарылауына алып келуі мүмкін.
- Тағам өнімдерімен және қолжетімді дренаж жүйелерімен байланыста болуы мүмкін беттерді жүйелі түрде тазалап отырыңыз.
- Шікі ет пен балықты тоңазытқышта арнайы контейнерлерде сақтаңыз, өйткені ет пен балық және олардың шырыны басқа өнімдерге әсер етпеуі тиіс.
- Егер аспап ұзақ уақыт бойы қолданылмайтын болса, оны өшіріңіз, ерітіңіз, тазалаңыз, кептіріңіз және аспап ішінде зеңнің пайда болуының алдын алу үшін есігін ашылған күйде қалдырыңыз.

ТАҒАМДАРДЫ САҚТАУ МЕРЗІМДЕРІ МЕН ШАРТТАРЫ

ТАҒАМ	Сақтаудың оңтайлы температурасы, °С	Сақтаудың оңтайлы ылғалдығы, %	Сақтаудың жорамалды мерзімі
Шошқа еті	-1 - 4 аралығында	95	3 күн
Сиыр еті	0 - 4 аралығында	95	3 аптаға дейін
Қой еті	0 - 4 аралығында	95	14 күн
Тауық ету	0 - 4 аралығында	95	3 күн
Балық	0 - 4 аралығында	95	3-10 күн
Моллюскалар	0 - 4 аралығында	95	2 күн
Вакуум қаптамада ұсталған сиыр еті	1,5	95	16 апта
Сүт өнімдері (йогурт, қаймақ, сары май, жұмсақ ірімшік, ірімшік спреді)	2 - 4 аралығында	95	7-10 күн
Қызылша	0	95	3-5 ай
Брокколи	0	95-100	10-14 күн
Жаңа піскен қырыққабат	0	98-100	3-6 апта
Піскен сәбіз	0	98-100	4-5 ай
Қысқы салат	0	95-100	2-3 апта
Сарымсақ	0	65-70	6-7 ай
Кольраби	0	98-100	2-3 ай
Брюссель қырыққабаты	0	90-95	3-5 апта
Қытай қырыққабаты	0	95-100	2-3 ай
Кеш пісетін қырыққабат	0	98-100	3-4 ай
Сәбіз	0	95-100	2 апта
Гүлді қырыққабат	0	95-98	2-4 апта
Балдыркөк сабағы	0	98-100	2-3 ай
Мангольд	0	95-100	10-14 күн
Радиккьо	0	95-100	2-4 апта
Жүгері	0	95-98	5-8 күн

ТАҒАМ	Сақтаудың оңтайлы температурасы, °С	Сақтаудың оңтайлы ылғалдығы, %	Сақтаудың жорамалды мерзімі
Басты пияз	0	95-100	2-3 ай
Саңырауқұлақ	0	95	3-4 күн
Ақжелкен	0	95-100	2-3 күн
Ботташық	0	98-100	4-6 ай
Шомыр	0	95-100	2-4 ай
Ақжелкек	0	98-100	10-12 ай
Гүлді қырыққабат	0 - 2 аралығында	90-95	2-4 апта
Пияз	0 - 2 аралығында	65-70	6-7 ай
Қасқыржем	0 - 2 аралығында	95-100	2-3 апта
Көк бұршақ	0 - 2 аралығында	95-98	1-2 апта
Туралған көкөністер	0 - 2 аралығында	90-95	5 күнге дейін
Брюссель қырыққабаты	0 - 2 аралығында	90-95	1-2 апта
Қарлыған	0 - 2 аралығында	90-95	3-4 апта
Қияр	4 - 10 аралығында	95	10-14 күн
Картоп	7 - 10 аралығында	90-95	9 айға дейін
Піспеген авокадо	7 - 10 аралығында	85-95	6 айға дейін
Болгар бұрышы	7 - 10 аралығында	90-95	2-3 апта
Қызанақ	10 - 12 аралығында	85-90	4-7 күн
Бұршақтағы бадана	< 15	40-50	6-10 ай
Алмұрт	-3	90-95	2-7 ай
Өрік	-1	90-95	1-3 апта
Құлпынай	0	90-95	3-7 күн
Таңқурай	0 - 2 аралығында	90-95	2-3 күн
Қарақат	0 - 2 аралығында	90-95	1-4 апта
Қаражидек	0 - 2 аралығында	90-95	14 күн
Шие	0 - 2 аралығында	90-95	2-3 апта
Жүзім	0 - 2 аралығында	85	2-8 апта
Піскен киви	0 - 2 аралығында	90-95	1-3 ай
Шабдалы	0 - 2 аралығында	90-95	2-4 апта

ТАҒАМ	Сақтаудың оңтайлы температурасы, °С	Сақтаудың оңтайлы ылғалдығы, %	Сақтаудың жорамалды мерзімі
Қызыл шие	0 - 2 аралығында	90-95	2-3 апта
Піспеген киви	0 - 2 аралығында	90-95	2-6 ай
Нектарин	0 - 2 аралығында	90-95	1-3 апта
Апельсин	0 - 2 аралығында	90-95	2-4 апта
Құрма	0 - 2 аралығында	90-95	2-3 ай
Алхоры	0 - 2 аралығында	90-95	2-5 апта
Туралған жемістер	0 - 2 аралығында	90-95	10 күнге дейін
Алма	0 - 4 аралығында	90-95	1-12 ай
Қауын	4	90-95	15 күн
Апельсин	4 - 7 аралығында	90-95	2-4 апта
Мандарин	5 - 8 аралығында	90-95	2-4 апта
Манго	10 - 13 аралығында	85-95	2-3 апта
Қауын	10 - 13 аралығында	85-95	1-2 апта
Ананас	10 - 13 аралығында	85-95	2-4 апта
Лимон	11 - 13 аралығында	90-95	2-3 апта
Қарбыз	12 - 15 аралығында	85-95	1-3 апта
Піскен банан	13 - 16 аралығында	85-95	3 күн
Грейпфрут	13 - 16 аралығында	90-95	1-3 апта

МҰЗДАТУ ЖӘНЕ МҰЗДАТЫЛҒАН ӨНІМДЕРДІ САҚТАУ

МҰЗДАТУ



Бір тәулікте мұздатуға болатын балғын өнімдердің максималды мөлшері аспаптың зауыттық жапсырмасында көрсетілген. Тағамдарды көп мөлшерде жүктеу мұздату сапасын нашарлатуға, сонымен қатар мұздатылған тағамдардың сапасын жоғалтып алуға алып келеді.

- Мұздату бөлігінің көлемін барынша тиімді қолдану үшін жәшіктерді алып, өнім қаптамаларын.
- Балғын өнімдерді мұздатар алдында 24 сағат бұрын «Жылдам мұздату» функциясын қосыңыз:
 - **1-басқару панелі: D** индикаторы жанбайынша **B** батырмасын басып, ұстап тұрыңыз.
 - **2-басқару панелі: C1** индикаторы жыпылықтамайынша **C** батырмасын басып, ұстап тұрыңыз.
 - **3-басқару панелі: E** индикаторы жанғанға дейін **A** батырмасын басыңыз.

Тағамдардың жылдам қатуы үшін оларды төменде сипатталғандай орналастыру ұсынылады.

HZS32... HZS36...	Балғын тағамдарды аз ғана порциялармен (1 кг) қаптап алыңыз. Қаптамаларды олар бір-біріне тиіп тұрмайтындай (мүмкіндігінше бір-бірінен барынша алыс) және балғын өнімдер түрлі жәшіктерде тұрса да, өнімдері бар қаптамалар бірінің үстіне бірі қойылмайтындай етіп орналастырыңыз. Қаптамалардың көп бөлігін жоғарғы жәшікке салыңыз, ал қалғандарын ортаңғы және төменгі жәшіктер арасында біркелкі таратыңыз.
HZS37...	Балғын тағамдарды аз ғана порциялармен (1 кг) қаптап алыңыз. Қаптамаларды олар бір-біріне тиіп тұрмайтындай (мүмкіндігінше бір-бірінен барынша алыс) және балғын өнімдер түрлі жәшіктерде тұрса да, өнімдері бар қаптамалар бірінің үстіне бірі қойылмайтындай етіп орналастырыңыз. Қаптамалардың көп бөлігін жоғарғы және ортаңғы жәшіктерге салыңыз, ал қалғандарын төменгі жәшікке орналастырыңыз.
HZF...	Балғын тағамдарды аз ғана порциялармен (1 кг) қаптап алыңыз. Екі қаптаманы жоғарғы жәшікке артқы қабырғасына жақындатып сол және оң бұрыштарға, бір қаптаманы олардың алдына ортасына және бір қаптаманы ортаңғы жәшікке артқы қабырғаға жақындатып ортасына орналастырыңыз.

Балғын өнімдер мұздатылып тұрған өнімдермен жанаспауы тиіс.

- Балғын өнімдердің 2 кг дейінгі мөлшерін мұздату үшін «Жылдам мұздату» функциясын қолдану қажет емес.

БАЛҒЫН ӨНІМЕРДІ МҰЗДАТУ ЖӨНІНДЕГІ МАҢЫЗДЫ ЕСКЕРТУЛЕР



Мұздату үшін жарамды тағамдарды ғана мұздатыңыз. сапалы әрі балғын тағамдарды қолданыңыз.

Сәйкес келетін қаптаманы қолданыңыз және тағамдарды дұрыстап қаптаңыз.

Тағамдардың кеуіп қалуының және витаминдерді жоғалтуының алдын алу үшін қаптама ауа және ылғал өткізбеуі тиіс.

Қаптамада ішіндегі тағамдардың түрі мен мөлшерін, сонымен қатар мұздату күнін көрсетіңіз.

Өнімдердің барынша жылдам мұздатылуы аса маңызды. Сондықтан өнімдерді алдын ала салқындатып алып, шағын қаптамаларда мұздату ұсынылады.

ӨНЕРКӘСІПТІК ТӘСІЛМЕН МҰЗДАТЫЛҒАН ӨНІМДЕРДІ САҚТАУ

- Өнімдерді дұрыс сақтау және қолдану жөніндегі өндіруші нұсқауларын орындаңыз. Қаптамада оларды сақтау мерзімі мен температурасы көрсетілген.
- Сатып алу кезінде қаптамасы бүлінбеген, мұздатқыштарда -18°C аспайтын температурада сақталатын өнімдерді таңдаңыз.
- Қырау басқан өнімдерді сатып алмаңыз, өйткені олар бірнеше рет мұздатылған.
- Тасымалдау кезінде өнімдерді мұздаудан сақтандырыңыз, өйткені температураның жоғарылауы өнімдерді сақтау мерзімін қысқартады және сапасын нашарлатады.

МҰЗДАТЫЛҒАН ӨНІМДЕРДІ САҚТАУ МЕРЗІМІ

ӨНІМДЕРДІ МҰЗДАТУ БӨЛІГІНДЕ САҚТАУДЫҢ ҰСЫНЫЛАТЫН МЕРЗІМДЕРІ

Өнімдер	Сақтау мерзімі
Жемістер, сиыр еті	10 - 12 ай аралығында
Көкөністер, бұзау еті, тауық еті	8 - 10 ай аралығында
Жабайы құс еті	6 - 8 ай аралығында
Шошқа еті	4 - 6 ай аралығында
Тартылған ет	4 ай
Нан, пісірме, дайын тағамдар, майлы емес балық	3 ай
Ішек-қарын	2 ай
Ысталған шұжық, майлы балық	1 ай

ҚАТЫРЫЛҒАН ТАҒАМДАРДЫ ЕРІТУ

- Еріту - қатырылған өнімдерді сақтаудың маңызды аспекті. Тағамдарды дұрыс еріту қажет.
- Төменде берілген тәсілдердің бірін қолданыңыз:
 - тоңазытқышта,
 - салқын суда,
 - ерітудің арнайы бағдарламасын қолдана отырып, қысқа толқынды немесе конвекциялы пеште.
- Кейбір қатырылған өнімдерді алдын ала ерітпей-ақ дайындауға болады. Бұл өнім қаптамасында көрсетілген.
- Тағамдарды аз мөлшерде қаптаңыз. Бұл оларды жылдам ерітуге мүмкіндік береді.
- Ери бастаған немесе еріген тағамдарды барынша жылдам қолданған жөн. Суық тағамдарды «консервілейді», бірақ оның құрамындағы ерігеннен кейін белсенді бола түсетін және қысқа уақыт ішінде тағамды бұзып жіберетін микроорганизмдерді жоймайды. Бұл әсіресе жемістерге, көкөністерге және дайын тағамдарға қатысты.
- Ери бастаған немесе еріген тағамдарды қайта қатыруға тыйым салынады.

ЖІБІТУ

МҰЗДАТУ БӨЛІГІН АВТОМАТТЫ ТҮРДЕ ЖІБІТУ

Мұздату бөлігі ерітуді талап етпейді, өйткені артқы қабырғадағы мұз автоматты түрде ериді. Компрессор жұмысы кезінде артқы қабырғада пайда болатын мұз компрессорды тоқтату кезінде ериді және тамшылар түрінде төмен қарай ағып кетеді, Содан соң тоңазыту бөлігінің артқы қабырғасындағы саңылаулар арқылы компрессор астындағы ыдысқа ағады және сол жерден буланып кетеді.

Судың еркін ағуын қамтамасыз ету үшін тоңазыту бөлігінің артқы қабырғасындағы саңылауларды бітемеңіз.

Егер тоңазыту бөлігінің артқы қабырғасында мұздың шектен тыс қалың қабаты (қалыңдығы 3-5 мм) пайда болса, оны сөндіріп, қолмен ерітіп алыңыз.

ҚОЛМЕН ЖІБІТЕЛЕТІН ТОҢАЗЫТУ БӨЛІГІН ЖІБІТУ

- Мұздату бөлігін қалыңдығы 3-5 мм құрайтын қырау немесе мұз қабаты пайда болған кезде ғана еріту ұсынылады.
- Ерітуді бастамас бұрын 24 сағат бұрын «Жылдам мұздату» функциясын қосу арқылы («Мұздату» бөлімін қараңыз) өнімдерді қосымша мұздатып алыңыз.

Көрсетілген уақыт өткеннен кейін тағамдарды мұздатқыштан алып, оларды еруі үшін қоңыр салқын жерге қойыңыз.

- Аспапты сөндіріңіз («Аспапты қосу және сөндіру» бөлімін қараңыз) және байланыстыру кабелінің ашасын розеткадан ажыратыңыз.
- Мұзды жою үшін пышақты және басқа да өткір заттарды қолдануға тыйым салынады, өйткені салқындататын контурды зақымдауыңыз мүмкін.
- Жібіту процесін жылдамдату үшін әйнек сөреге ыстық суы бар ыдысты қойыңыз.
- Аспаптың ішкі беттерін тазалап, кептіріңіз («Тазалау» бөлімін қараңыз).

NO FROST МҰЗДАТУ БӨЛІГІН ЖІБІТУ

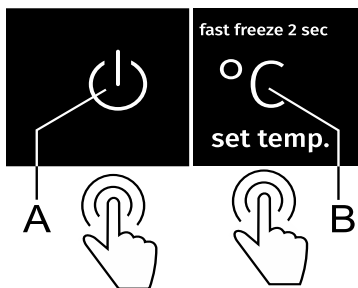
- NoFrost мұздату бөлігін еріту автоматты түрде жүреді. Пайда болатын қырау уақыт өткен сайын автоматты түрде еріп, жойылып кетеді.

NOFROST МҰЗДАТУ БӨЛІГІН ҚОЛМЕН ЕРІТУ

- Мұздату бөлігінің ішкі қабырғаларында NoFrost жүйесіне қарамастан қырау пайда болуы мүмкін. Бұл аспапты дұрыс пайдаланбау салдарынан болуы мүмкін (есікті жиі ашу, есікті ұзақ уақыт бойы ашып қою немесе есікті дұрыс жаппау және т.б.).

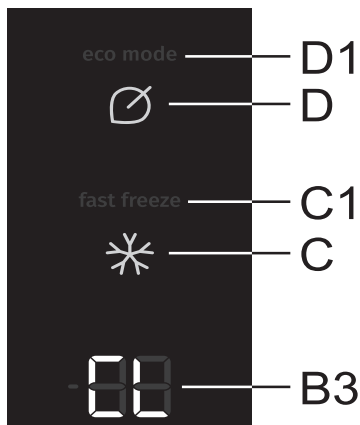
Бұл жағдайда мұздату бөлігін төмендегі нұсқауларды орындай отырып, қолмен ерітіңіз.

1-БАСҚАРУ ПАНЕЛІ



- **A** және **B** батырмаларын бір уақытта басып, ұстап тұрыңыз (10 секунд).
- Еріту процесі аяқталған кезде функция автоматты түрде өшеді.

2-БАСҚАРУ ПАНЕЛІ



- **D** және **C** батырмаларын бір уақытта басып, ұстап тұрыңыз. Алдымен **B3** дисплейінде кезекпен сағат тілі бағытында сандардың сыртқы сегменттері жанады, содан соң «**CL**» индикациясы көрсетіледі.
- Еріту процесі аяқталған кезде функция автоматты түрде өшеді. **B3** дисплейінде тоңазыту бөлігінің бекітілген температурасы көрсетіледі.

ТАЗАЛАУ



Тазалауды бастамас бұрын аспапты сөндіріңіз («Аспапты қосу және сөндіру» бөлімін қараңыз) және байланыстыру кабелінің ашасын розеткадан ажыратыңыз.

- Аспаптың барлық беттерін тазалау үшін жұмсақ шүберекті қолданыңыз. Беттердің бүлінуінің алдын алу үшін абразивтік тазалау құралдарын және құрамында қышқыл мен еріткіштер бар тазалау құралдарын қолдануға болмайды!

Сыртқы беттерді сумен немесе сұйық жуу құралының әлсіз ерітіндісімен тазалаңыз. Боялған және алюминий беттерді жұмсақ жуу құралы қосылған жылы сумен тазалауға болады. Спирт мөлшері көп емес тазалау құралдарын да (мысалы, әйнекке арналған тазалау құралдары) қолдануға рұқсат етіледі.

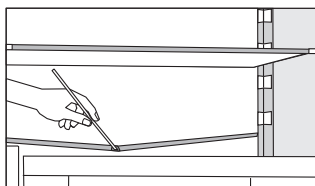
Пластик беттерді тазалау үшін құрамында спирт бар құралдарды қолдануға болмайды.



Аспаптардың ішкі беттерін біраз мөлшердегі сірке қышқылы қосылған жылы сумен тазалаңыз.

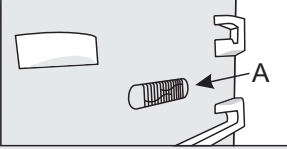


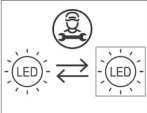
- Аспаптың ішкі жабдықтарының бөлшектерін ыдыс жуу машинасында жумаңыз, өйткені бұл олардың бүлінуіне алып келуі мүмкін!
- Аспаптың артқы бетіндегі конденсатор, компрессордың айналасы (тек кейбір модельдерде) әрқашан таза, шаңсыз және басқа да ластарсыз болуы тиіс. Оны жұмсақ металл емес щеткамен немесе шаңсорғышпен әлсін-әлсін тазалап тұрыңыз.



- Тоңазыту бөлігінің артқы қабырғасының төменгі бөлігінде еріген судың ағуына арналған науа мен саңылау бар. Ағуға арналған науа мен саңылау бітеліп қалмауы тиіс, сондықтан оларды әлсін-әлсін тексеріп тұрыңыз және қажет болған кезде тазалаңыз (мысалы, пластик шыбықпен).
- Қалыңдығы 3-5 мм мұз немесе қырау қабаты электр энергиясын тұтынуды арттырады, сондықтан аспапты әлсін-әлсін жібітіп тұруы ұсынылады (No Frost мұздату камераларына қатысы жоқ). Өткір заттарды, аэрозольдар мен еріткіштерді қолданбаңыз.
- Тазалап болған соң аспапты электр желісіне жалғаңыз, қосыңыз және тағамдарды салыңыз.

АҚАУЛЫҚТАРДЫ ЖОЮ

Ақаулық	Ықтимал себебі және жою
Аспап электр желісіне қосқаннан кейін жұмыс жасамайды.	<ul style="list-style-type: none"> Желілік розеткада кернеудің бар-жоғын, аспаптың қосылғандығын тексеріңіз.
Компрессор ұзақ уақыт бойы үздіксіз жұмыс жасайды.	<ul style="list-style-type: none"> Бөлмедегі температура өте жоғары. Есікті өте жиі ашу немесе есік ұзақ уақыт бойы ашылып тұрған. Есіктері тығыз жабылмаған (қандай да бір зат тұрып қалған, есік жабылмай қалған болуы мүмкін, тығыздағыштарын тексеріңіз және т.б.). Балғын өнімдер өте көп салынған. Тоңазыту бөлігінің А сенсорын тағамдар жауып тастаған. Сенсордың айналасындағы ауаны кедергісіз айналуын қамтамасыз етіңіз.
 <p>Тоңазыту бөлігінің артқы қабырғасында мұздың шектен тыс түзілуі.</p>	<ul style="list-style-type: none"> Есікті өте жиі ашу немесе есік ұзақ уақыт бойы ашылып тұрған. Тоңазыту бөлігіне ыстық тағам салынған. Тағамдар немесе ыдыс тоңазыту бөлігінің артқы қабырғасына тиіп тұр. Есік нығыздағышы корпусқа нашар жабысып тұр. Егер нығыздағыш ластанған немесе бүлінген болса, оны тазалаңыз немесе ауыстырыңыз.
Мұздату бөлігінің қабырғаларындағы мұз немесе қырау қабаты (қолмен ерітілетін аспап).	<ul style="list-style-type: none"> Мұздату бөлігі біраз уақыт (немесе жүйелі түрде) ерітілмеген. Мұзды жою үшін мұздату бөлігін ерітіңіз. Есік дұрыс жабылған жоқ. Есіктер тығыз жабылмаған (нығыздағыш ластанған немесе бүлінген, есік теңестірілмеген және т.б.).
Мұздату бөлігінің қабырғаларындағы мұз немесе қырау қабаты (NoFrost жүйесі бар аспап).	<ul style="list-style-type: none"> Есік өте жиі ашылған немесе есік ұзақ уақытқа ашылып қалған. Есік дұрыс жабылған жоқ. Есіктер тығыз жабылмаған (нығыздағыш ластанған немесе бүлінген, есік теңестірілмеген және т.б.). Аспапты қолмен ерітіңіз.
Контейнерлердің астындағы сәреде конденсат түзіледі.	<ul style="list-style-type: none"> Жоғары температура мен ылғалдыққа тән уақытша құбылыс. Құбылыс температура мен ылғалдық қалыпқа келген кезде жоқ болып кетеді. Контейнерлер мен жәшіктерді жиі тазалап тұру және конденсатты әлсін-әлсін сүртіп тұру ұсынылады. Ылғалдық реттегішін ашыңыз. Тағамдарды пакеттерге немесе басқа да бүтін қаптамаларға салыңыз.

Ақаулық	Ықтимал себебі және жою
Тоңазыту бөлігінің артқы қабырғасында су тамшылары бар.	<ul style="list-style-type: none"> • Бұл қалыпты құбылыс. Тоңазыту бөлігі автоматты түрде ериді. Мұз еріп, тамшы түрінде тоңазыту бөлігінің қабырғасындағы саңылау арқылы компрессор астындағы ыдысқа ағады, ол жерден буланып кетеді,
Тоңазыту бөлігінен су ағып тұр.	<ul style="list-style-type: none"> • Ағатын саңылаулар бітеліп қалған немесе еріген су науаның жанынан ағып кетеді. • Бітеліп қалған саңылауы тазалаңыз, мысалы, пластик таяқшамен. • Мұздың өте қалың қабатын қолмен ертіңіз («Жібiту» бөлімін қараңыз).
Таңдалған температура үстіндегі индикатор жыпылықтайды (1-басқару панелі).	<ul style="list-style-type: none"> • Есікті өте жиі ашу немесе есік ұзақ уақыт бойы ашылып тұрған. • Есіктері тығыз жабылмаған (қандай да бір зат тұрып қалған, есік жабылмай қалған болуы мүмкін, тығыздағыштарын тексеріңіз және т.б.). • Электр энергиясы ұзақ уақыт бойы сөндірілген. • Балғын өнімдер өте көп салынған.
F түймесі жыпылықтайды:	<ul style="list-style-type: none"> • Есікті тым жиі ашу немесе есік ұзақ уақыт ашық тұр. • Есік нығыз жабылмаған (қандай да бір заттың тұрып қалуы, есіктің салбырауы мүмкін, тығыздауышты тексеріңіз және т.б.). • Электр энергиясы ұзақ уақыт өшірілді. • Балғын заттардың тым көп мөлшері салынған.
Есіктерін ашу қиын.	<ul style="list-style-type: none"> • Егер мұздату бөлігінің жаңа ғана жабылған есігін ашқыңыз келсе, оны ашу қиынға соғуы мүмкін. Есікті ашу кезінде аспаптан салқын ауа шығады, оның орнын бөлмеден берілетін жылы ауа басады. Осы ауа салқындаған кезде қосымша қысым пайда болады - есікті ашудың қиынға соғуының себебі осы. Бірнеше минут өткен соң қысым қалыптанып, есікті еш қиындықсыз ашуға болады.
Мұздатуды жылдамдату үшін тағамдарды сөрелерге орналастырыңыз.	<ul style="list-style-type: none"> • Мұздатуды жылдамдату үшін тағамдарды мұздату бөлігінің түбіне орналастырыңыз.
Жарық диодты жарықтандыру жұмыс жасамайды.	<ul style="list-style-type: none"> • Сервис орталығына хабарласыңыз. • Жөндеуді өз бетіңізше орындамаңыз, өйткені бұл қысқаша тұйықталуға себеп болуы мүмкін.
	
2, 3 немесе 5 санының үстіндегі индикатор жыпылықтайды және жарық диодты жарық жұмыс істемейді (1-басқару панелі).	<ul style="list-style-type: none"> • Температура датчигінің қатесі немесе ақауы. Сервис орталығына хабарласыңыз. Аспапты сервис маманы жөндемейінше, ол қауіпсіз режимде жұмыс жасайды. Аспап әр бөлікте ең сай келетін температураны автоматты түрде ұстап тұрады,

Ақаулық	Ықтимал себебі және жою
D немесе E санының үстіндегі индикатор жыпылықтайды және жарық диодты жарық жұмыс істемейді (1-басқару панелі).	<ul style="list-style-type: none"> • Батырмалар басылмайды. Сервис орталығына хабарласыңыз. • Аспапты сервис маманы жөндейінше, ол қауіпсіз режимде жұмыс жасайды. Аспап әр бөлікте ең сай келетін температураны автоматты түрде ұстап тұрады.
8 санының үстіндегі индикатор жыпылықтайды және жарық диодты жарық жұмыс істемейді (1-басқару панелі).	<ul style="list-style-type: none"> • Есіктер ұзақ уақыт бойы ашылып тұрған. Есікті жабыңыз. • Егер мұндай жарықтандыру жұмысын тоқтатса, есік датчигі бұзылған. Сервис орталығына хабарласыңыз. Аспапты сервис маманы жөндейінше, ол қауіпсіз режимде жұмыс жасайды. Аспап әр бөлікте ең сай келетін температураны автоматты түрде ұстап тұрады.
Дисплейде «H1» көрсетіледі (2-басқару панелі).	<ul style="list-style-type: none"> • Есік өте жиі ашылған немесе есік ұзақ уақытқа ашылып қалған. • Есіктер тығыз жабылмаған (нығыздағыш ластанған немесе бүлінген, есік теңестірілмеген және т.б.). • Электр энергиясы ұзақ уақытқа сөндірілген. • Балғын тағамдар көп салынған.
Дисплейде «PF» көрсетіледі (2-басқару панелі).	<ul style="list-style-type: none"> • Электр энергиясы ұзақ уақытқа сөндірілген.
Дисплейде «E0» көрсетіледі (2-басқару панелі).	<ul style="list-style-type: none"> • Батырмалар басылмайды. Сервис орталығына хабарласыңыз. • Аспапты сервис маманы жөндейінше, ол қауіпсіз режимде жұмыс жасайды. Аспап әр бөлікте ең сай келетін температураны автоматты түрде ұстап тұрады.
Дисплейде «E1» немесе «E2» көрсетіледі (2-басқару панелі).	<ul style="list-style-type: none"> • Температура датчигінің қатесі немесе ақауы. Сервис орталығына хабарласыңыз. Аспапты сервис маманы жөндейінше, ол қауіпсіз режимде жұмыс жасайды. Аспап әр бөлікте ең сай келетін температураны автоматты түрде ұстап тұрады.
Дисплейде «E9» көрсетіледі (2-басқару панелі).	<ul style="list-style-type: none"> • Есіктер ұзақ уақыт бойы ашылып тұрған. Есікті жабыңыз. • Егер мұндай жарықтандыру жұмысын тоқтатса, есік датчигі бұзылған. Сервис орталығына хабарласыңыз. Аспапты сервис маманы жөндейінше, ол қауіпсіз режимде жұмыс жасайды. Аспап әр бөлікте ең сай келетін температураны автоматты түрде ұстап тұрады.

Ақаулықты берілген ұсыныстарға сәйкес жою мүмкін емес болған кезде сервис орталығына хабарласыңыз. Хабарласқан кезде аспап ішіндегі шильдада көрсетілген аспап типін, моделін және сериялық нөмірін айтыңыз.

ШУ ДЕҢГЕЙІ ТУРАЛЫ АҚПАРАТ

Тоңазыту-мұздату аспаптарындағы тиісті климаттық жағдайларды компрессоры бар салқындату жүйесі қамтамасыз етеді (кейбір аспаптарда желдеткіш те болуы мүмкін). Компрессор жұмысы белгілі бір шу тудырады. Шу деңгейі аспапты орнатуға, дұрыс пайдалануға және қызмет ету мерзіміне байланысты болады.

- Аспапты қосқаннан кейін компрессор жұмысы (сұйықтық шуылы) немесе хладагент қозғалысынан туындайтын шуыл әдеттегіден қаттырақ болады. Бұл ақаулық белгісі болып табылмайды және аспаптың қызмет ету мерзіміне әсер етпейді. Уақыт өткен сайын аспап жұмысы кезіндегі шу деңгейі төмендейді.
- Кейде аспап жұмысы кезінде аспапқа тән емес әдеттегіден тыс немесе өте қатты шуыл пайда болады және ол дұрыс орнатпау салдары болып табылады:
 - Аспап қатты негізде тегіс және тұрақты тұруы тиіс;
 - Аспап көршілес тұрған заттар мен жиһаздардың қабырғасына тимеуі тиіс;
 - Ішкі жабдықтардың орнында тұрғандығын тексеріңіз. Темір банкалар, бөтелкелер, контейнерлер және басқа да ыдыстар бір біріне тиіп тұрған болуы мүмкін - оларды бір бірінен алыстатыңыз.
- Егер тоңазытқыш есігін жиі ашатын болсаңыз, оны ұзақ уақыт бойы ашылған күйінде ұстап, балғын өнімдердің көп мөлшерін алыңыз немесе «Қарқынды салқындату» немесе «Жылдам мұздату» функциясын қоссаңыз, салқындату жүйесіне түсетін жүктеме артады және аспап бірақ уақыт бойы қатты дыбыс шығарып жұмыс жасауы мүмкін.

ӨНДІРУШІ АСПАПТЫҢ ФУНКЦИОНАЛДЫҚ СИПАТТАМАЛАРЫНА ӘСЕР ЕТПЕЙТІН
ӨЗГЕРІСТЕР ЕНГІЗУ ҚҰҚЫҒЫН ӨЗІНЕ ҚАЛДЫРАДЫ.

EAC

COMBI FS600-20 ADV



817699

kk (11-21)