

UA

gorenje

ДОКЛАДНА ІНСТРУКЦІЯ З
ЕКСПЛУАТАЦІЇ ВЕРТИКАЛЬНОГО
ХОЛОДИЛЬНИКА ТА
МОРОЗИЛЬНОЇ КАМЕРИ



Дякуємо за довіру, виявлену до приладу нашого виробництва. Він створений для того, щоб зробити ваше життя простішим. Щоб полегшити процес користування приладом, ми створили докладну інструкцію з експлуатації, а інструкція з установки наведена на окремому аркуші. За її допомогою ви зможете навчитися роботі з новим приладом якомога швидше.

Бажаємо вам приємного користування!

Цей прилад призначено винятково для побутового використання.

Холодильник призначений для зберігання свіжих продуктів за температури вище 0 °С.

Морозильна камера призначена для заморожування свіжих продуктів і тривалого зберігання заморожених продуктів (до одного року, залежно від типу продукту).

Щоб отримати детальний опис приладу, поради щодо використання, інформацію про обслуговування й усунення проблем, інструкції з використання тощо, відвідайте наш веб-сайт і введіть номер моделі вашого приладу, зазначений на паспортній табличці або в гарантійному талоні.



<http://www.gorenje.ua>



Важливе застереження щодо безпеки



Загальна інформація та підказки



Захист довкілля



Забороняється мити в посудомийній машині

ЗМІСТ

4 ВАЖЛИВІ ПРИМІТКИ Й ЗАСТЕРЕЖЕННЯ 4 ПЕРЕД ПЕРШИМ ВИКОРИСТАННЯМ ПРИЛАДУ 5 ВАЖЛИВІ ІНСТРУКЦІЇ З ТЕХНІКИ БЕЗПЕКИ 7 ВАЖЛИВА ІНФОРМАЦІЯ ЩОДО ВИКОРИСТАННЯ ПРИЛАДУ 9 ЗАХИСТ ДОВКІЛЛЯ 10 ПОРАДИ ЩОДО ЗАОЩАДЖЕННЯ ЕЛЕКТРОЕНЕРГІЇ ПІД ЧАС ВИКОРИСТАННЯ ОХОЛОДЖУВАЛЬНИХ ПРИЛАДІВ	ВСТУП
11 УСТАНОВЛЕННЯ ТА ПІДКЛЮЧЕННЯ 15 ЗМІНА НАПРЯМКУ ВІДКРИВАННЯ ДВЕРЦЯТ 26 ОПИС ПРИЛАДУ 28 ІНСТРУКЦІЯ З ЕКСПЛУАТАЦІЇ ПРИЛАДУ 46 ОБЛАДНАННЯ ВСЕРЕДИНИ ПРИЛАДУ 52 РЕКОМЕНДОВАНЕ РОЗТАШУВАННЯ ПРОДУКТІВ У ПРИЛАДІ	ОПИС ПРИЛАДУ
53 ЗБЕРІГАННЯ ПРОДУКТІВ У ХОЛОДИЛЬНИКУ 57 ЗАМОРОЖУВАННЯ ТА ЗБЕРІГАННЯ ЗАМОРОЖЕНИХ ПРОДУКТІВ 57 Процедура заморожування 58 Важливі застереження щодо заморожування 58 Зберігання продуктів промислового заморожування 59 Час зберігання заморожених продуктів 59 Розморожування продуктів	ЗБЕРІГАННЯ ТА ЗАМОРОЖУВАННЯ ПРОДУКТІВ
60 РОЗМОРОЖУВАННЯ ПРИЛАДУ 62 ЧИЩЕННЯ ПРИЛАДУ	РОЗМОРОЖЕННЯ ТА ЧИЩЕННЯ ПРИЛАДУ
63 УСУНЕННЯ НЕСПРАВНОСТЕЙ 66 ІНФОРМАЦІЯ ПРО ШУМ ПРИЛАДУ	РІЗНЕ

ВАЖЛИВІ ПРИМІТКИ Й ЗАСТЕРЕЖЕННЯ



ПЕРЕД ПЕРШИМ ВИКОРИСТАННЯМ ПРИЛАДУ

Перед підключенням приладу до електромережі уважно прочитайте цей посібник з експлуатації, у якому наведено опис приладу й надано інструкції щодо його правильного та безпечного використання. Ці інструкції застосовуються до кількох типів або моделей приладів; тому в цьому документі можуть описуватися параметри й обладнання, недоступні у вашому приладі. Рекомендовано зберегти цей посібник з експлуатації для використання в майбутньому. У разі повторного продажу надайте інструкцію покупцеві.

Цей посібник з експлуатації містить інформацію про моделі морозильних камер із технологією NO FROST, оснащені вентилятором, які мають функцію автоматичного розморожування (лише в деяких моделях).

Перевірте прилад на предмет наявності пошкоджень або несправностей. Якщо прилад пошкоджено, повідомте про це продавця, у якого було придбано прилад.

Перед підключенням приладу до електромережі залиште його у вертикальному положенні принаймні на 2 години. Це зменшить імовірність виникнення неполадок у роботі системи охолодження внаслідок транспортування.



ВАЖЛИВІ ІНСТРУКЦІЇ З ТЕХНІКИ БЕЗПЕКИ



ПОПЕРЕДЖЕННЯ! Пожежо- й вибухонебезпечні матеріали.

Прилад має бути підключено до електромережі та заземлено відповідно до діючих стандартів і норм.

ПОПЕРЕДЖЕННЯ! Не розміщуйте розгалужувачі або подовжувачі позаду приладу.

Перед чищенням приладу від'єднайте його від електромережі (витягніть шнур живлення з розетки).

ПОПЕРЕДЖЕННЯ! Якщо шнур живлення пошкоджено, слід замінити його у виробника, уповноваженого ним спеціаліста з обслуговування або іншого фахівця з належним рівнем кваліфікації, щоб запобігти виникненню небезпеки.

ПОПЕРЕДЖЕННЯ! Під час встановлення приладу простежте, щоб шнур живлення не було затиснуто або пошкоджено.

Якщо не працює світлодіодне освітлення, зверніться до спеціаліста з обслуговування. Не намагайтеся самостійно ремонтувати світлодіодне освітлення, оскільки існує небезпека ураження електричним струмом високої напруги!



ПОПЕРЕДЖЕННЯ! Не використовуйте жодні електричні прилади всередині охолоджувального приладу, окрім тих, які дозволено виробником.



ПОПЕРЕДЖЕННЯ! Не використовуйте механічні прилади й інші засоби для пришвидшення процесу розморожування, окрім рекомендованих виробником.



ПОПЕРЕДЖЕННЯ! Щоб уникнути небезпеки через недостатню стійкість приладу, переконайтеся, що його встановлено згідно з інструкцією.

Ризик обмороження

Не їжте й не торкайтеся заморожених продуктів, щоб уникнути обмороження.

Безпека дітей і вразливих осіб

Прилад не призначений для використання особами (зокрема, дітьми) з обмеженими фізичними, тактильними або розумовими здібностями чи з нестачею досвіду та знань, окрім випадків, коли вони перебувають під наглядом або отримали інструкції з використання приладу від осіб, відповідальних за їхню безпеку.

Стежте, щоб діти не гралися з приладом.

Чищення приладу й догляд за ним не слід доручати дітям без нагляду.

Зніміть упаковку, призначену для захисту приладу або його окремих частин під час транспортування, і зберігайте її в недоступному для дітей місці. Це допоможе зменшити ризик травмування або задушення.

У разі утилізації приладу, який вийшов з ужитку, від'єднайте шнур живлення, зніміть дверцята й залиште полиці в приладі. Таким чином діти не зможуть закритися в приладі.

Лише для європейських ринків

Цей прилад можна використовувати дітям віком від 8 років, а також особам з обмеженими фізичними, тактильними або розумовими здібностями чи з нестачею досвіду та знань, якщо вони перебувають під наглядом або отримали вказівки стосовно безпечного використання приладу та розуміють пов'язану з цим небезпеку.

Не дозволяйте дітям грати з приладом.

Чищення приладу й догляд за ним не слід доручати дітям без нагляду.

Діти віком від 3 до 8 років можуть класти продукти в охолоджувальні прилади й діставати їх.

Застереження щодо холодоагенту

Прилад містить невелику кількість безпечного для довкілля, але легкозаймистого газу R600a. Переконайтеся, що елементи системи охолодження не пошкоджені. Витік газу не становить небезпеки для довкілля, але він може спричинити травмування очей або пожежу.

У разі витoku газу ретельно провітрити приміщення, від'єднайте прилад від електромережі та зверніться до спеціаліста з обслуговування.

ВАЖЛИВА ІНФОРМАЦІЯ ЩОДО ВИКОРИСТАННЯ ПРИЛАДУ

ПОПЕРЕДЖЕННЯ! Цей прилад призначено для побутового або подібного застосування, наприклад:

- на кухнях, призначених для працівників магазинів, офісів або інших робочих середовищ;
- на фермах, у номерах готелів і мотелів або в інших житлових приміщеннях;
- у готелях типу «ліжко та сніданок»;
- у закладах громадського харчування та місцях оптової торгівлі.

i **ПОПЕРЕДЖЕННЯ!** Усуньте перешкоди, які можуть блокувати вентиляційні отвори в корпусі приладу або у вбудованій конструкції.

Прилад не можна використовувати поза приміщенням і під дощем.

Не зберігайте в цьому приладі вибухові речовини, як-от аерозольні балончики з легкозаймистою рідиною.

Якщо прилад не використовуватиметься протягом тривалого часу, вимкніть його за допомогою відповідної кнопки й від'єднайте від електромережі. Спорожніть прилад, розморозьте його, почистьте й залиште дверцята відкритими.

У разі несправності або аварійного відключення живлення не відкривайте морозильний відсік, якщо морозильна камера працювала протягом останніх 16 годин. Після закінчення цього терміну використайте заморожені продукти або забезпечте достатнє охолодження (наприклад, замініть прилад).

Технічна інформація про прилад

Паспортна табличка знаходиться всередині приладу. На ній зазначено дані про напругу, загальний і корисний об'єм, тип і об'єм холодоагенту, а також інформацію про кліматичні класи. Якщо мова на паспортній табличці не відповідає вашій мові або мові вашої країни, замініть її на іншу табличку з комплекту постачання.



ЗАХИСТ ДОВКІЛЛЯ

Пакування виготовлене з безпечних для довкілля матеріалів, які можна повторно переробити, утилізувати або знищити без жодної небезпеки для навколишнього середовища.



Утилізація приладу

Щоб захистити довкілля, прилад, що вийшов з ужитку, слід здати до авторизованого центру збору старої побутової техніки.

Перед цим виконайте такі дії:

- від'єднайте прилад від електромережі;
- не дозволяйте дітям гратися з приладом.



ПОПЕРЕДЖЕННЯ! Не пошкоджуйте холодильний контур. Це може призвести до забруднення довкілля.



Цей символ на приладі або упаковці вказує, що техніку не можна утилізувати як звичайні побутові відходи. Її потрібно передати в авторизований центр збору електричного й електронного обладнання для подальшої переробки. Належна утилізація цього виробу допоможе уникнути будь-яких негативних впливів на навколишнє середовище та здоров'я людей. Щоб отримати докладну інформацію про утилізацію та переробку цього виробу, зверніться до відповідного органа муніципальної влади, місцевої служби утилізації відходів або магазину, де придбано виріб.

ПОРАДИ ЩОДО ЗАОЩАДЖЕННЯ ЕЛЕКТРОЕНЕРГІЇ ПІД ЧАС ВИКОРИСТАННЯ ОХОЛОДЖУВАЛЬНИХ ПРИЛАДІВ

- Установіть прилад, як це зазначено в посібнику з експлуатації.
- Не відкривайте дверцята частіше, ніж це потрібно.
- Час від часу переконайтеся, що повітря може вільно циркулювати під приладом.
- Якщо ущільнювач пошкоджено або з будь-яких інших причин він не забезпечує належну герметичність, замініть його якомога швидше.
- Зберігайте продукти в щільно закритих ємностях або належній упаковці.
- Перш ніж помістити продукти в холодильник, охолодіть їх до кімнатної температури.
- Розморожуйте заморожені продукти в холодильній камері.
- Щоб використати весь об'єм морозильної камери, вийміть деякі шухляди, як описано в посібнику з експлуатації.
- Розморожуйте звичайну морозильну камеру, коли на поверхні морозильного відсіку накопичиться шар інею або льоду товщиною приблизно 3–5 міліметрів.
- Переконайтеся, що полиці у камері встановлено рівномірно та продукти розташовано так, що вони не перешкоджають вільній циркуляції повітря всередині приладу (див. в інструкції рекомендації щодо розташування продуктів).
- Не затуляйте отвори вентилятора в приладах, обладнаних вентилятором.
- Якщо ви не використовуєте вентилятор або іонізатор повітря, вимкніть їх — це допоможе заощадити електроенергію.

УСТАНОВЛЕННЯ ТА ПІДКЛЮЧЕННЯ

ВИБІР ПРИМІЩЕННЯ

- Установіть пристрій у сухому та добре провітрюваному приміщенні. Прилад працюватиме належним чином у температурних діапазонах, указаних у таблиці. Клас приладу зазначено на паспортній таблиці або етикетці з основною інформацією про прилад.

Опис	Клас	Температура навколишнього середовища °C	Відносна вологість
Розширений температурний діапазон	SN	+10...+32	≤ 75%
Температура	N	+16...+32	
Субтропічний	ST	+16...+38	
Тропічний	T	+16...+43	

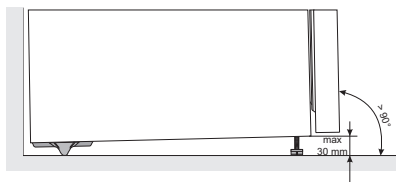


- Не встановлюйте прилад у приміщенні, де температура може падати нижче 5 °C, оскільки це може призвести до нестабільної роботи або несправності приладу.

- Після встановлення потрібно забезпечити вільний доступ до штепсельної вилки.
- Цей прилад не призначено для використання у вбудованому вигляді.
- Не розміщуйте прилад поряд із приладами або пристроями, які випромінюють тепло, як-от плита, пічка, радіатор, водонагрівач тощо, і беріть його від впливу прямого сонячного проміння. Прилад має стояти на відстані принаймні 3 см від електричної або газової плити та щонайменше 30 см від пічки, що розтоплюється рідким або твердим паливом. Якщо відстань між таким джерелом тепла та приладом менша, слід установити теплоізоляційну панель.

Примітка. Установіть прилад у достатньо великому приміщенні. На 8 грамів холодоагенту має приходиться щонайменше 1 м³ простору. Об'єм холодоагенту зазначено на паспортній таблиці всередині приладу.

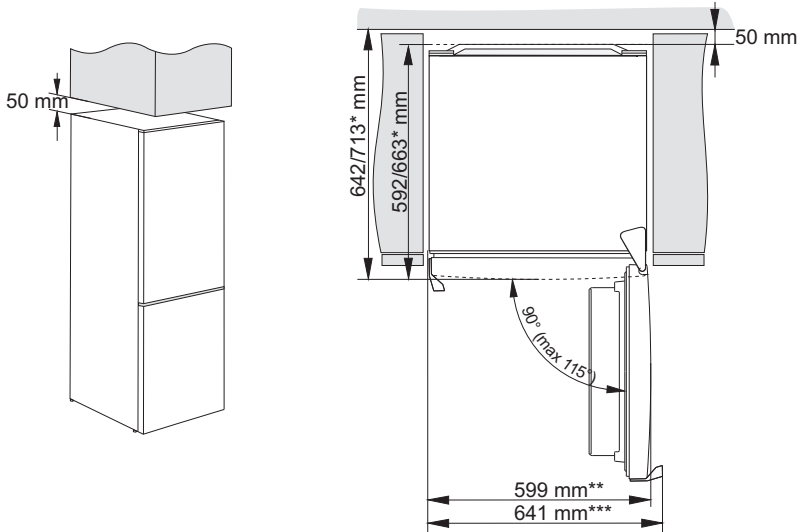
РОЗМІЩЕННЯ ПРИЛАДУ



Встановлення приладу мають проводити принаймні дві особи, щоб уникнути його пошкодження або будь-яких травм.

- Установіть прилад рівно або трохи нахиліть його назад. Він має стояти на твердій поверхні й не повинен хитатися. Спереду прилад обладнано двома регульованими ніжками, які можна використовувати для вирівнювання його положення. Коліщатка, розташовані із заднього боку, спрощують процес встановлення приладу (лише в деяких моделях).
 - Спочатку вирівняйте прилад за допомогою регульованих ніжок, а потім відрегулюйте додаткову ніжку, яка слугує ще однією опорою.
- Між приладом і шафою над ним має бути зазор принаймні 5 см. Це забезпечить належне охолодження конденсатора.
 - Бережіть прилад від впливу прямого сонячного проміння та не встановлюйте його поблизу джерел тепла. Якщо цього неможливо уникнути, установіть ізоляційну панель.

- Цей прилад необхідно встановлювати окремо. Щоб досягти номінального/мінімального енергоспоживання, відстань між стіною та задньою частиною приладу, а також над приладом повинна становити 50 мм. Необхідно також забезпечити достатню циркуляцію повітря з обох боків приладу та над ним.
- Водночас прилад можна розмістити поруч або між кухонними тумбами чи шафами, або поруч зі стіною. У разі такого розміщення прилад буде працювати бездоганно, однак споживання енергії може зрости. Забезпечте мінімальний зазор над приладом і позаду нього, як зазначено на малюнку.
- Врахуйте простір або зазор, необхідний для відкриття дверцят приладу, щоб витягнути або зняти шухляди та полиці (див. Схему встановлення).



* залежно від моделі

** модель із вбудованою ручкою

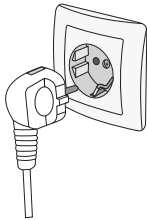
*** модель із зовнішньою / виступаючою ручкою

Примітка: При розміщенні приладів упритул один до одного, потрібно придбати й установити протиконденсатний комплект.

Код для замовлення комплекту:

сухе приміщення (відносна вологість нижча за 60%)	Прилади висотою 1850 мм
ПЛАСТИКОВА ПЛАСТИНА	
СІРИЙ	850659

ПІДКЛЮЧЕННЯ ПРИЛАДУ



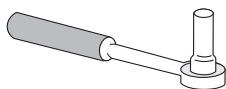
- Підключіть прилад до електромережі за допомогою шнура живлення. Настінна розетка має бути обладнана контактом заземлення (безпечна розетка). Номінальну напругу та частоту вказано на паспортній табличці або етикетці з основною інформацією про прилад.
- Прилад має бути підключено до електромережі та заземлено відповідно до діючих стандартів і норм. Прилад може витримувати короткотривалі відхилення від номінальної напруги, але вони мають становити не більше 6% у ту чи іншу сторону.

ЗМІНА НАПРЯМКУ ВІДКРИВАННЯ ДВЕРЦЯТ

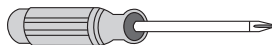
Напрямок, у якому відкриваються дверцята приладу, можна змінити.

Примітка. Перш ніж змінювати напрямок відкривання дверцят, від'єднайте прилад від мережі живлення.

Потрібний інструмент:



Торцевий ключ № 8



Хрестоподібна викрутка



Пласка викрутка



Гайковий ключ № 8

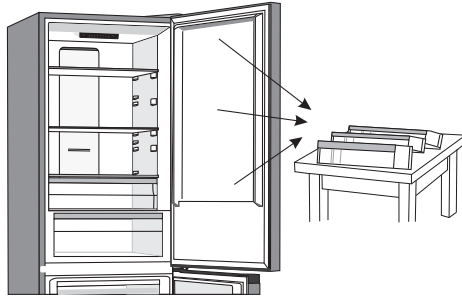
Примітка.

- Якщо для доступу до деталей на дні потрібно нахилити прилад, попросіть іншу особу про допомогу або обережно покладіть прилад на будь-яку м'яку підкладку, щоб уникнути його пошкодження. Щоб змінити напрямок відкривання, виконайте наведені нижче дії.

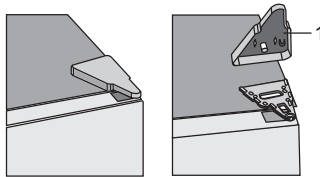


- Процедура зміни напрямку відкривання дверцят, описана нижче, стосується моделей із блоком керування, установленим усередині приладу або на його дверцятах. Тому в кроках 2, 3, 6 і 15 дотримуйтеся частин, що відповідають вашому приладу.

1. Поставте прилад у вертикальне положення. Відкрийте верхні дверцята та зніміть дверні полиці (щоб не пошкодити їх під час виконання процедури). Зачиніть дверцята.

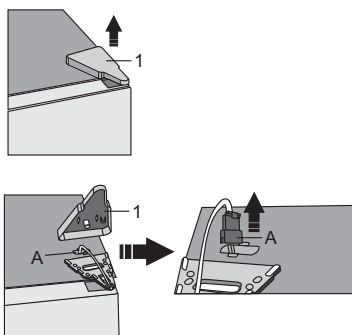


- 2.A. Блок керування всередині приладу
Зніміть кришку верхньої петлі (1).



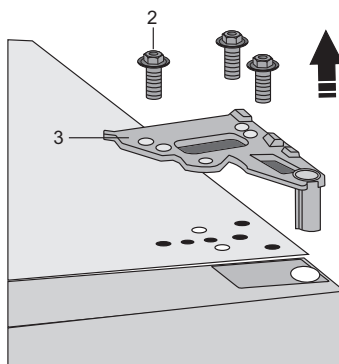
2.В. Елементи керування на дверцятах приладу

Зніміть кришку верхньої петлі (1). Будьте особливо обережні, щоб не пошкодити з'єднувач (А). Від'єднайте з'єднувач (А).



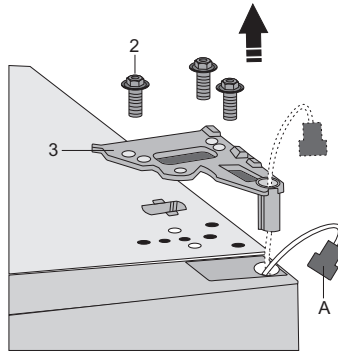
3.А. Елементи керування всередині приладу

Відкрутіть гвинти (2) і зніміть петлю (3). Тримайте дверцята, щоб вони не впали.

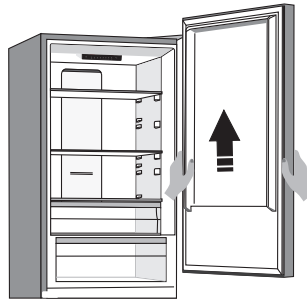


3.В. Елементи керування на дверцятах приладу

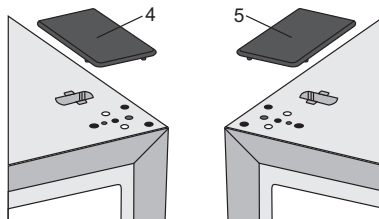
Відкрутіть гвинти (2) і зніміть петлю (3). Проведіть з'єднувач (А) через отвір у петлі. Тримайте дверцята, щоб вони не впали.



4. Зніміть верхні дверцята із середньої петлі. Для цього обережно підніміть їх вгору. Покладіть дверцята на гладку поверхню.

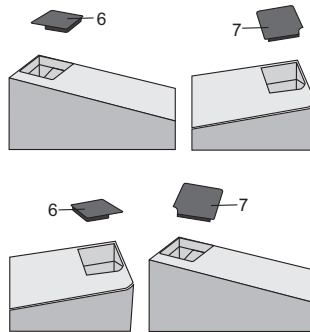


5. Візьміть (праву) кришку (або ковпачок) (4) з пакета та встановіть її на місце, з якого зняли верхню петлю. Зніміть і збережіть кришку (або ковпачок) з іншого боку (5), на який буде переміщено петлю.



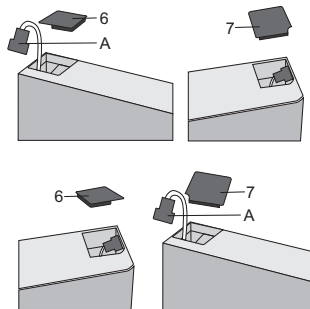
6.A. Елементи керування всередині приладу

Зніміть кришку (6) з лівого боку верхніх дверцят. Потім зніміть кришку (7) з правого боку верхніх дверцят. Установіть кришку (7) на лівий бік верхніх дверцят, а кришку (6) – на правий бік цих дверцят.

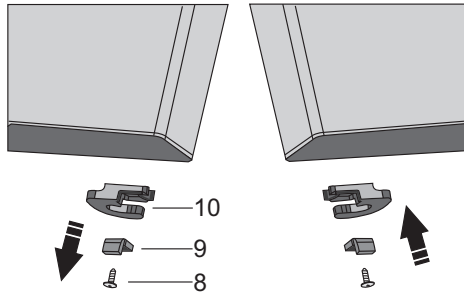


6.B. Елементи керування на дверцятах приладу

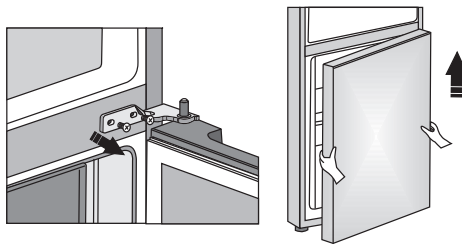
Зніміть кришку (6) з лівого боку верхніх дверцят і витягніть з'єднувач (A). Потім зніміть кришку (7) з правого боку верхніх дверцят. Установіть кришку (7) на лівий бік верхніх дверцят, а кришку (6) – на правий бік цих дверцят.



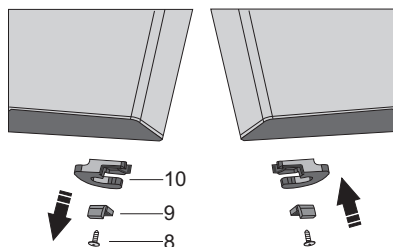
7. Відкрутіть гвинт (8) і зніміть фіксатор (10) і упор (9) дверцят. Потім за допомогою гвинта (8) установіть фіксатор (дістаньте інший фіксатор дверцят із пакета) і упор (9) дверцят. Збережіть фіксатор дверцят (10) на випадок, якщо він буде потрібний вам пізніше.



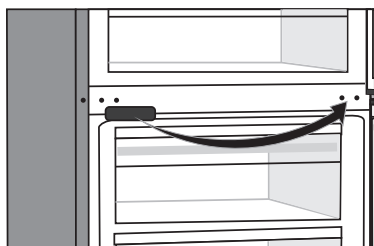
8. Відкрутіть гвинти середньої петлі та зніміть її. Потім зніміть нижні дверцята з нижньої петлі.



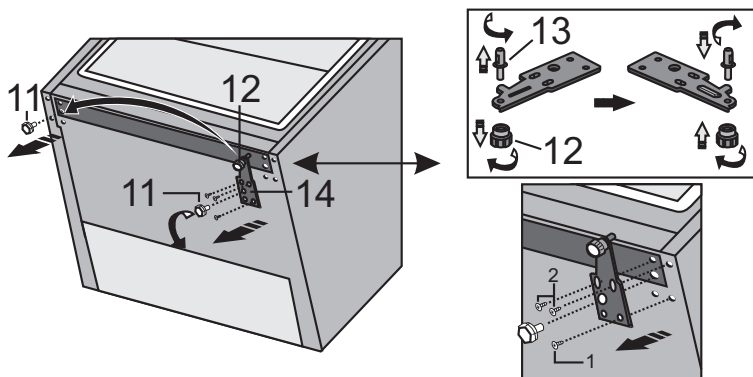
9. Покладіть нижні дверцята на гладку поверхню. Відкрутіть гвинт (8) і зніміть фіксатор (10) і упор (9) дверцят. Потім за допомогою гвинта (8) прикріпіть фіксатор (дістаньте інший фіксатор дверцят із пакета) і упор (9) дверцят. Збережіть фіксатор дверцят (10) на випадок, якщо він буде потрібний вам пізніше.



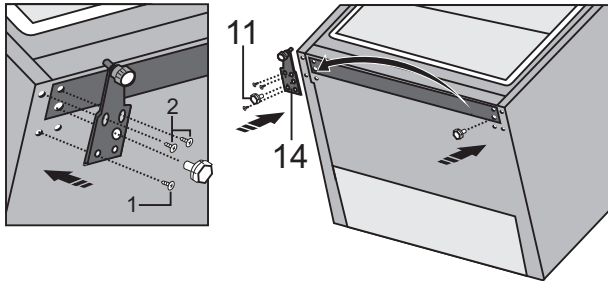
10. Зніміть кришку середньої петлі та замініть її на протилежному боці.



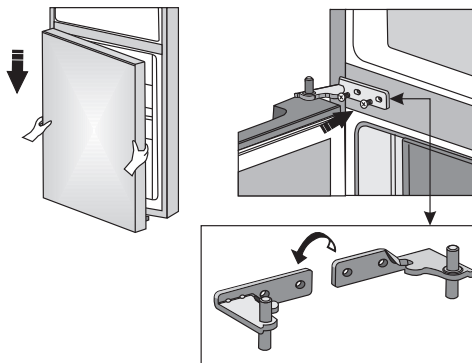
11. Нахиліть прилад назад і зніміть регульовану ніжку (11).
12. Відкрутіть три гвинти нижньої петлі (14) і зніміть її. Зніміть додаткову ніжку (12) зі стрижня нижньої петлі (13). Відкрутіть стрижень (13) від нижньої петлі та прикрутіть його до протилежного боку петлі разом із додатковою ніжкою (12).



13. Закріпіть петлю (14) з протилежного боку за допомогою гвинтів. Гвинти треба встановлювати в порядку, зазначеному на рисунку нижче. Спочатку затягніть гвинт 1, потім — гвинти 2. Потім прикрутіть регульовані ніжки (11).

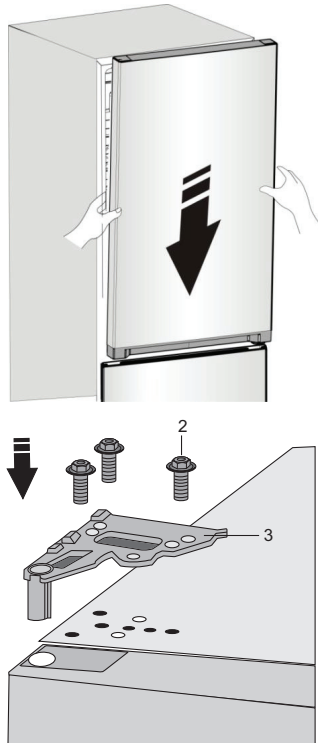


14. Установіть нижні дверцята на нижню петлю та утримуйте їх у цьому положенні. Поверніть середню петлю на 180°. Розмістіть шайбу належним чином і відрегулюйте положення середньої петлі, щоб можна було встановити та закріпити нижні дверцята.



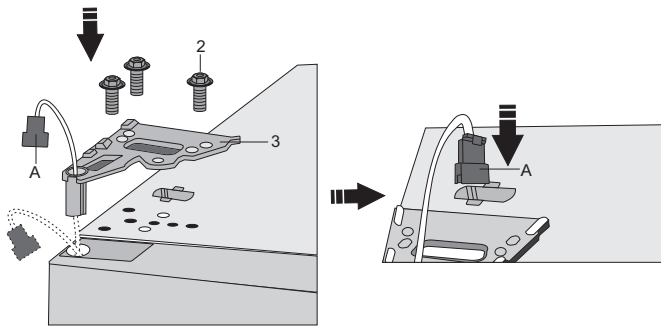
15.A. Елементи керування всередині приладу

Розмістіть верхні дверцята в правильному положенні та за допомогою гвинтів (2) прикріпіть верхню петлю (3).

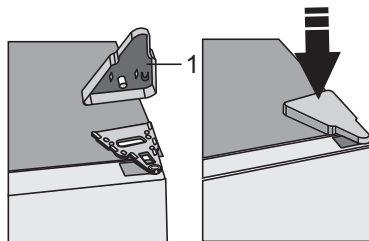


15. В. Елементи керування на дверцятах приладу

Розташуйте верхні дверцята в правильному положенні, проведіть з'єднувач (А) через отвір у верхній петлі (3) і прикріпіть її за допомогою гвинтів (2). Тримайте верхні дверцята під час їхнього розміщення. Знову під'єднайте з'єднувач (А).

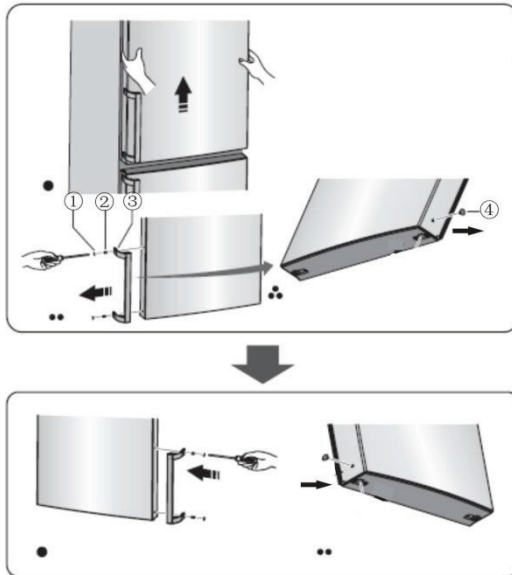


16. Установіть кришку верхньої петлі (1).



17. Відкрийте верхні дверцята та встановіть дверні полиці, потім закрийте дверцята.

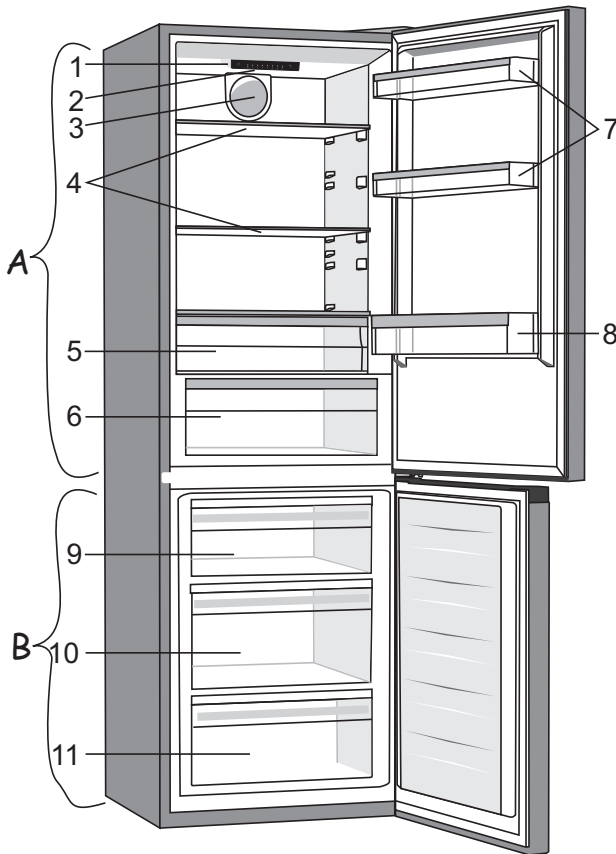
Примітка. Якщо у вашій моделі є ручка, встановіть її з протилежного боку, дотримуючись інструкцій нижче. Зніміть верхні дверцята та покладіть їх на гладку поверхню. Зніміть кришки (1) і (4), а потім відкрутіть гвинти (2), як показано на рисунку. Розташуйте ручку (3) на протилежному боці, закрутіть гвинти (2) і встановіть кришки (1) і (4).



ОПИС ПРИЛАДУ

Залежно від моделі обладнання всередині приладу може відрізнятись.

Звичайний прилад



А Холодильник

- 1 Блок керування
- 2 Світлодіодне освітлення
- 3 Вентилятор з іонізатором
- 4 Скляні полиці
- 5 Шухляда FreshZone
- 6 Шухляда для фруктів і овочів CrispZone із контролем вологості *
- 7 Низькі дверні полиці
- 8 Полиця для пляшок

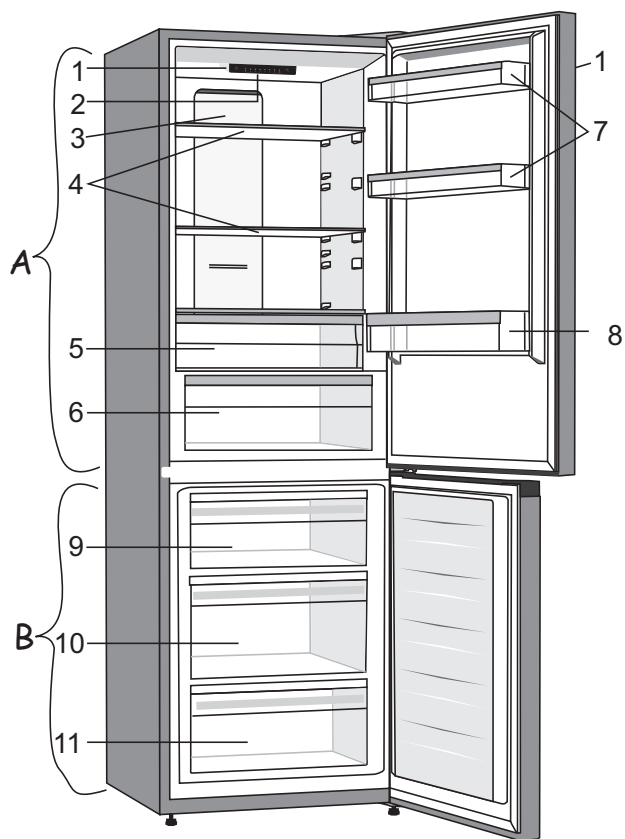
В Морозильна камера

- 9 Верхня шухляда для заморожування та зберігання
- 10 Глибока шухляда SpaceBox для заморожування та зберігання
- 11 Нижня шухляда для зберігання

- Шухляди оснащені системою, яка запобігає ненавмисному витягуванню. Щоб вийняти шухляду з приладу, витягніть її якомога більше на себе, потім підніміть спереду та вийміть повністю.

* Лише в деяких моделях

Прилад NoFrost



A Холодильник

- 1 Блок керування **
- 2 Світлодіодне освітлення
- 3 Зона MultiFlow на стінці
- 4 Скляні полиці
- 5 Шухляда FreshZone
- 6 Шухляда для фруктів і овочів CrispZone із контролем вологості *
- 7 Неглибокі дверні полиці
- 8 Полиця для пляшок

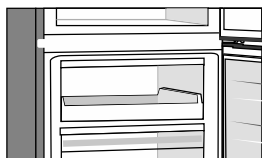
B Морозильна камера

- 9 Верхня шухляда для заморожування та зберігання***
- 10 Глибока шухляда SpaceBox для заморожування та зберігання
- 11 Нижня шухляда для зберігання

- Шухляди оснащені системою, яка запобігає неавтоматичному витягуванню. Щоб вийняти шухляду з приладу, витягніть її якомога більше на себе, потім підніміть спереду та вийміть повністю.

* Лише в деяких моделях

** У деяких моделях блок керування розташований на дверцятах.

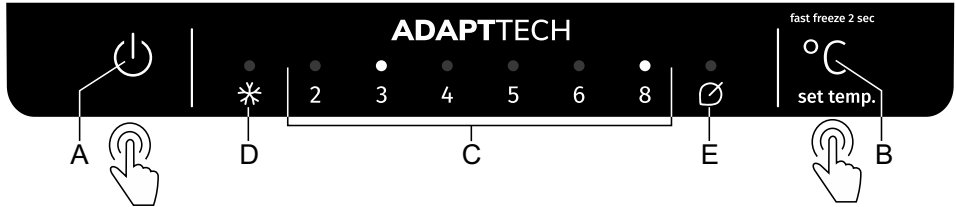


*** У деяких моделях замість верхньої шухляди передбачено лоток.

ІНСТРУКЦІЯ З ЕКСПЛУАТАЦІЇ ПРИЛАДУ

БЛОК КЕРУВАННЯ 1

(ЕЛЕМЕНТИ КЕРУВАННЯ ВСЕРЕДИНІ ПРИЛАДУ)

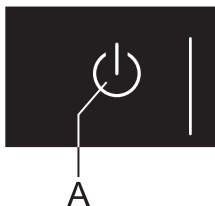


- A** Кнопка ввімкнення/вимкнення приладу
- B** Кнопка налаштування температури та додаткових функцій
- C** Область індикації встановленої температури для холодильної камери
Світиться індикатор відповідної встановленої температури.
- D** Індикатор функції підсилення потужності морозильної камери
Якщо активовано інтенсивне заморожування (підсилення потужності морозильної камери), індикатор над літерою **D** світлитиметься.
- E** Індикатор функції **Eco**
Якщо активовано функцію **Eco**, світлитиметься індикатор над літерою **E**.

Щоб установити потрібну температуру приладу або активувати функцію **Eco**, натисніть кнопку **B** кілька разів. Індикатори налаштувань підсвічуються по колу, справа наліво. Через три секунди після відпускання кнопки налаштування буде автоматично збережено.

Щоб увімкнути або вимкнути **інтенсивне заморожування** (підсилення потужності морозильної камери), натисніть кнопку **B** та утримуйте її протягом кількох секунд.

УВІМКНЕННЯ Й ВИМКНЕННЯ ПРИЛАДУ



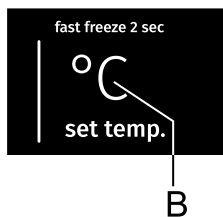
Увімкнення приладу. Щоб увімкнути прилад, натисніть кнопку **A**.

Вимкнення приладу. Знову натисніть кнопку **A** та утримуйте її протягом 2 секунд. Прилад буде вимкнено, але живлення до нього подаватиметься.

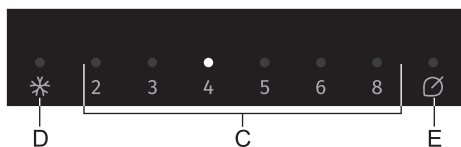
РЕГУЛЮВАННЯ ТЕМПЕРАТУРИ В ПРИЛАДІ



- Заводські налаштування за замовчуванням – це рекомендована температура 4 °C. З цим налаштуванням температура в морозильній камері становитиме приблизно -18 °C.
- Після ввімкнення приладу може знадобитися кілька годин, щоб досягти встановленої температури. Не кладіть продукти в холодильник, доки не буде досягнуто встановленої температури.



- Відрегулюйте температуру за допомогою кнопки **B**.
- Натискайте кнопку **B** кілька разів, щоб установити бажану температуру.
- Індикатори налаштувань підсвічуються по колу, справа наліво.



Цифри 2, 3, 4, 5, 6 і 8 позначають температуру в градусах Цельсія (°C) у холодильній камері.

- Рекомендуємо встановити температуру +4 °C – у такому разі якість і свіжість їжі довше зберігатимуться.
- Температура в холодильній камері також впливає на температуру в морозильній камері. Для нижчої температури в морозильній камері встановіть нижчу температуру в холодильній камері.
- Якщо температура в приміщенні, де встановлено прилад, нижча за 16 °C, рекомендуємо встановити температуру нижче 4 °C.

ФУНКЦІЯ ІНТЕНСИВНОГО ЗАМОРОЖУВАННЯ (ПІДСИЛЕННЯ ПОТУЖНОСТІ МОРОЗИЛЬНОЇ КАМЕРИ)

- Використовуйте це налаштування після першого ввімкнення приладу, перед чищенням або за 24 години до додавання великої кількості продуктів.



Увімкнення. Щоб активувати інтенсивне заморожування, натисніть кнопку **В** та утримуйте її, доки не засвітиться індикатор над символом **D**.



- Коли ввімкнено функцію інтенсивного заморожування, прилад працюватиме з максимальною потужністю. У цей час прилад може працювати трохи голосніше.



- Коли ввімкнено режим інтенсивного заморожування, температура може знизитися як у морозильній, так і в холодильній камері.

- Коли активовано режим інтенсивного заморожування, ви все одно можете регулювати температуру холодильної камери, швидко натискаючи кнопку **В**.

Вимкнення. Знову натисніть і утримуйте кнопку **В**, поки індикатор над символом **D** не згасне. Якщо функцію інтенсивного заморожування не відключити вручну, вона автоматично вимкнеться (приблизно через два дні), а температура повернеться до останнього встановленого значення.

- Якщо під час роботи функції інтенсивного заморожування станеться перебіт в електропостачанні, цей режим автоматично ввімкнеться після відновлення живлення.

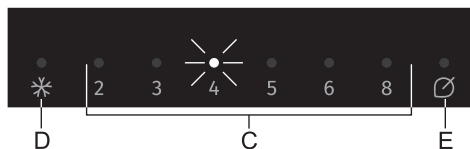
ФУНКЦІЯ ESO



Увімкнення. Щоб активувати функцію **Eso**, натискайте кнопку **В**, поки не засвітиться індикатор над символом **E**. Коли ця функція активована, прилад працює з оптимальними налаштуваннями.

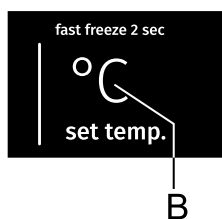
Вимкнення. Скористайтеся кнопкою **В**, щоб вимкнути функцію **Eso** та вибрати бажану температуру.

СИГНАЛ ПРО ВИСОКУ ТЕМПЕРАТУРУ



Якщо температура всередині приладу зависока, активується звуковий сигнал (**переривчастий сигнал**), а індикатор установленої температури (**C**) починає блимати.

- Щоразу, коли ви вмикаєте прилад за допомогою кнопки **A**, активується 24-годинна затримка спрацьовування сигналу. Якщо прилад не зможе досягти достатньо низької температури після цього періоду, спрацює сигнал.



Вимкнення сигналу.

- Щоб підтвердити й вимкнути звуковий сигнал, натисніть кнопку **B**. Якщо сигнал не вимкнути, він лунатиме щогодини протягом приблизно 15 хвилин.
- Після першого натискання кнопки **B** сигнал буде підтверджено та вимкнено. Потім кнопку **B** знову можна використовувати для регулювання налаштувань.
- Світловий індикатор установленої температури **C** блиматиме, доки прилад не досягне достатньо низької температури.

СИГНАЛ У РАЗІ ВІДЧИНЕНИХ ДВЕРЦЯТ

Звичайні прилади (ручне розморожування морозильної камери)

Якщо дверцята холодильної камери залишатимуться відкритими довше 2 хвилин, увімкнеться звуковий сигнал (повторюваний сигнал). Якщо не вимкнути сигнал вручну, він лунатиме протягом 10 хвилин.

Вимкнення сигналу. Щоб вимкнути сигнал, зачиніть дверцята.



У разі вимкнення сигналу натисканням кнопки **В** сигнал знову активується через 4 хвилини, якщо протягом цього часу не зачинити дверцята.



Якщо дверцята залишатимуться відкритими понад 10 хвилин, сигнал вимкнеться й почне блимати світловий індикатор 8. Прилад переходить у безпечний режим, щоб забезпечити достатнє охолодження та запобігти псуванню їжі, незважаючи на відкриті дверцята.

Прилади NoFrost (автоматичне розморожування морозильної камери)

Якщо дверцята холодильної або морозильної камери залишатимуться відкритими довше 2 хвилин, увімкнеться звуковий сигнал (повторюваний сигнал). Якщо не вимкнути сигнал вручну, він лунатиме протягом 10 хвилин.

Вимкнення сигналу. Щоб вимкнути сигнал, зачиніть дверцята.



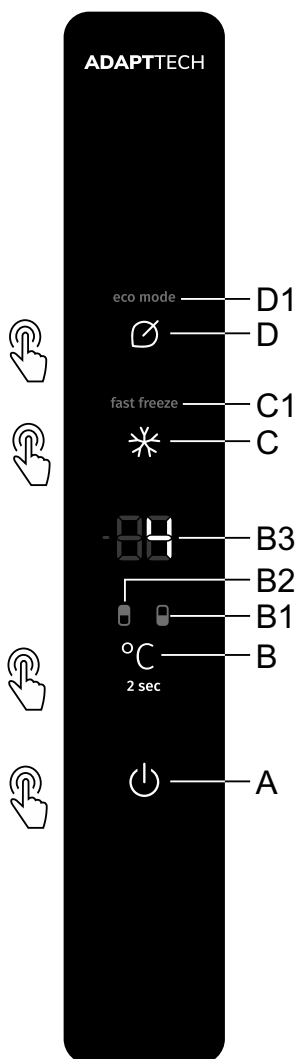
У разі вимкнення сигналу натисканням кнопки **В** сигнал знову активується через 4 хвилини, якщо протягом цього часу не зачинити дверцята.



Якщо дверцята залишатимуться відкритими понад 10 хвилин, сигнал вимкнеться й почне блимати світловий індикатор 8. Прилад переходить у безпечний режим, щоб забезпечити достатнє охолодження та запобігти псуванню їжі, незважаючи на відкриті дверцята.

БЛОК КЕРУВАННЯ 2

(ЕЛЕМЕНТИ КЕРУВАННЯ НА ДВЕРЦЯТАХ ПРИБАДУ)



- A** Кнопка ввімкнення/вимкнення приладу
- B** Кнопка регулювання температури та кнопка перемикання між холодильною й морозильною камерами
- B1** Індикатор морозильної камери
- B2** Індикатор холодильної камери
- B3** Відображення встановленої температури
- C** Кнопка ввімкнення/вимкнення режиму інтенсивного заморожування (підсилення потужності морозильної камери)
- C1** Індикатор функції інтенсивного заморожування (підсилення потужності морозильної камери)
- D** Кнопка ввімкнення/вимкнення функції Eco
- D1** Індикатор функції Eco

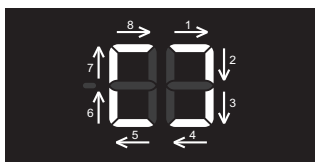
УВІМКНЕННЯ Й ВИМКНЕННЯ ПРИЛАДУ



У разі першого підключення до електромережі прилад перебуватиме в режимі очікування (буде вимкнтий, але живлення до нього подаватиметься).

Увімкнення приладу. Щоб увімкнути прилад, натисніть кнопку **A**.

Пролунає звуковий сигнал, і на дисплеї **B3** відобразиться температура.

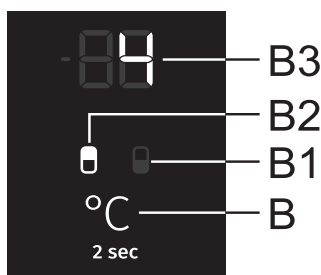


Вимкнення приладу. Щоб вимкнути прилад, натисніть кнопку **A** та утримуйте її деякий час (2 секунди). Знову пролунає звуковий сигнал, і зовнішні сегменти цифр на дисплеї **B3** підсвічуватимуться за годинниковою стрілкою. Прилад перебуває в режимі очікування (живлення до нього все ще подається).

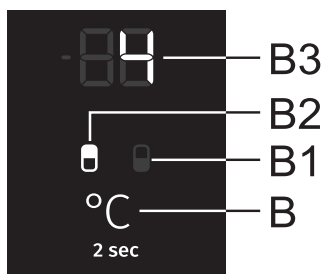
РЕГУЛЮВАННЯ ТЕМПЕРАТУРИ В ПРИЛАДІ



- Для температури приладу на заводі заздалегідь встановлено рекомендоване налаштування, тобто 4 °C для холодильної камери та -18 °C для морозильної камери.
- Після ввімкнення приладу може знадобитися кілька годин, щоб досягти встановленої температури. Не кладіть продукти в холодильник, доки не буде досягнуто встановленої температури.



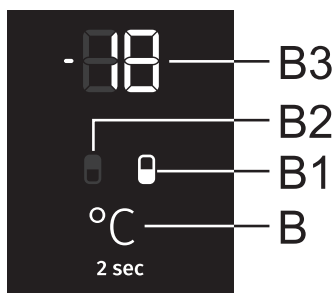
У цій моделі ви можете перемикатися між налаштуваннями температури для холодильної та морозильної камер. Для цього натисніть кнопку **B** та утримуйте її протягом двох секунд, поки не засвітиться символ потрібної камери: **B1** для морозильної камери та **B2** для холодильної камери.



Температуру холодильної камери можна встановлювати, коли підсвічується символ **B2**.

Установіть температуру, швидко натискаючи кнопку **B**.

- Після кожного натискання кнопки температура підвищуватиметься на 1 °С. Вибране налаштування буде збережено як останню температуру, установлену для холодильної камери.
- Температуру холодильної камери можна встановити в межах від +1 °С до +9 °С.
- Рекомендоване значення температури – 4 °С.



Температуру морозильної камери можна встановлювати, коли підсвічується символ **B1**.

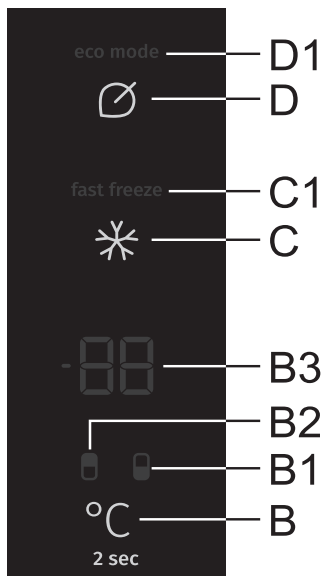
Установіть температуру, швидко натискаючи кнопку **B**.

- Після кожного натискання кнопки **B** температура підвищуватиметься на 1 °С. Вибране налаштування буде збережено як останню температуру, установлену для морозильної камери.
- Температуру морозильної камери можна встановити в межах від –16 °С до –24 °С.
- Рекомендоване значення температури –18 °С.

i Через 30 секунд після натискання останньої кнопки замість індикатора морозильної камери автоматично знову активується індикатор холодильної камери. Індикатор **B2** світлитиметься, а температура, установлену для холодильної камери, відобразиться на дисплеї **B3**.

РЕЖИМ ОЧІКУВАННЯ БЛОКА КЕРУВАННЯ

i Через 30 секунд після натискання останньої кнопки блок керування переходить у режим очікування. Усі індикатори на блоці керування будуть вимкнуті. Проте існують певні винятки, коли деякі індикатори світлитимуться, хоча й блок керування перебуватиме в режимі очікування. До таких винятків належать наведені нижче випадки.



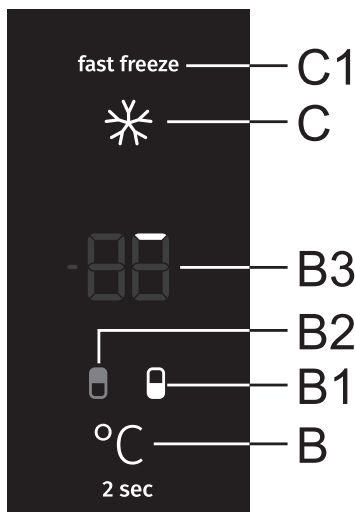
- Якщо активовано інтенсивне заморожування (**підсилення потужності морозильної камери**), індикатор **C1** світлитиметься. Усі інші індикатори будуть вимкнуті.
- Якщо активовано функцію **Eco**, індикатор **D1** відобразиться в режимі очікування. Усі інші індикатори будуть вимкнуті.
- Якщо активовано функцію розморожування морозильної камери вручну, індикатор **CL** відобразиться на дисплеї **V3**, навіть коли блок керування перебуває в режимі очікування. Усі інші індикатори будуть вимкнуті.

Для виходу з режиму очікування: швидко натисніть кнопку **V** або відкрийте дверцята холодильної камери.

Якщо активовано функцію **Eco** або функцію інтенсивного заморожування (підсилення потужності морозильної камери), кнопки **C** та **D** відповідно також можна використовувати для виходу з режиму очікування блока керування, залежно від того, яка функція активована.

ІНТЕНСИВНЕ ЗАМОРОЖУВАННЯ (ПІДСИЛЕННЯ ПОТУЖНОСТІ МОРОЗИЛЬНОЇ КАМЕРИ)

- Використовуйте це налаштування після першого ввімкнення приладу, перед чищенням або перед розміщенням великої кількості продуктів.



Щоб увімкнути функцію інтенсивного заморожування, натисніть кнопку **C**. Ви почуєте звуковий сигнал, індикатори **B1** і **C1** засвіяться.

Через 30 секунд автоматично активується індикатор холодильного відділення – засвітиться символ **B2**, на дисплеї **B3** відобразиться температура, установлена для холодильного відділення.

Якщо під час роботи функції скористатися кнопкою **B** для вибору морозильної камери (засвітиться індикатор **B1**), зовнішні сегменти двох цифр на дисплеї послідовно підсвічуватимуться по колу. Спочатку засвітиться лише перший сегмент (див. зображення вище), потім послідовно засвічуватимуться інші сегменти за годинниковою стрілкою.



На завершення роботи цієї функції всі зовнішні сегменти на дисплеї **B3** світитимуться.

Коли відображається температура холодильної камери та підсвічується символ **B2**, швидко натисніть кнопку **B**, щоб перейти на дисплей морозильної камери. Символ **B1** засвітиться, і стан функції або кількість зовнішніх сегментів, що вже підсвічуються, відобразиться на дисплеї **B3**. Через 30 секунд автоматично знову активується дисплей температури холодильної камери та засвічується символ **B2**.

- Температуру холодильної камери можна встановити або відрегулювати, коли активовано функцію інтенсивного заморожування. Це можна зробити, коли підсвічується символ **B2**. Установіть температуру, швидко натиснувши кнопку **B**. Функція інтенсивного заморожування все одно залишається активованою.



Вимкнення. Якщо активна холодильна камера (підсвічується символ **B2**), спочатку натисніть кнопку **B**, щоб перейти до морозильної камери (засвітиться символ **B1**), а потім ще раз натисніть кнопку **C**, щоб вимкнути функцію.

Якщо активна морозильна камера (підсвічується символ **B1**), натисніть кнопку **C**, щоб вимкнути функцію.

- Після вимкнення функції інтенсивного заморожування температура морозильної камери повертається до останнього значення, вибраного до активації функції інтенсивного заморожування.
- У разі вимкнення або переривання живлення функція буде знову активована.

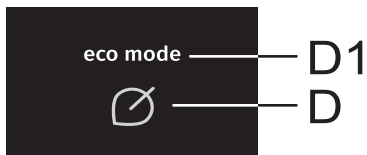


- Коли ввімкнено функцію інтенсивного заморожування, прилад працюватиме з максимальною потужністю. У цей час прилад може працювати трохи голосніше.



- Коли ввімкнено режим інтенсивного заморожування, температура може знизитися як у морозильній, так і в холодильній камері.

ФУНКЦІЯ ECO



Увімкнення. Щоб активувати функцію **Eco**, швидко натисніть кнопку **D**. Засвітиться символ **D1**.

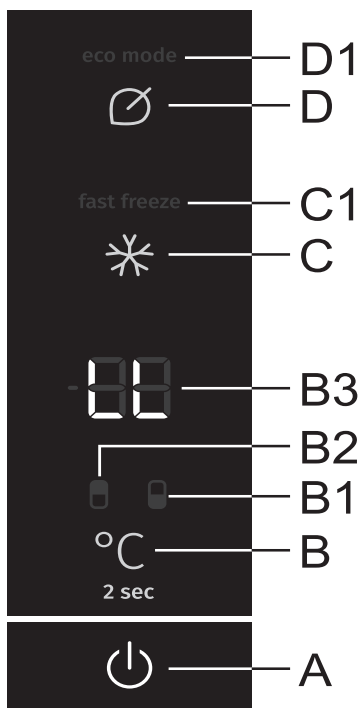
Коли ця функція активована, прилад працює з оптимальними налаштуваннями.

Якщо активована функція інтенсивного заморожування або функція розморожування морозильної камери вручну, функцію **Eco** неможливо активувати.

Вимкнення. Щоб вимкнути функцію **Eco**, ще раз швидко натисніть кнопку **D**. Температуру буде знову встановлено на рівні останнього вибраного значення.

Функцію **Eco** також буде вимкнено, коли ви використовуєте кнопку **B** для зміни налаштування температури в холодильній камері або коли ви використовуєте кнопку **C**, щоб активувати функцію інтенсивного заморожування.

БЛОКУВАННЯ ВІД ДІТЕЙ



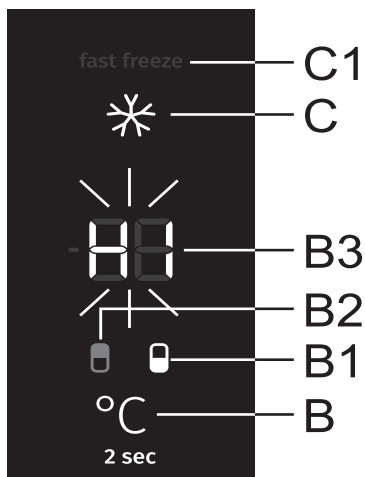
Увімкнення. Щоб активувати блокування від дітей, натисніть кнопки **A** й **D** та утримуйте її протягом двох секунд. Індикація **LL** швидко з'явиться на дисплеї **B3**.

Функція блокує всі кнопки, крім **A** й **D**.

Вимкнення. Щоб вимкнути функцію, знову натисніть і утримуйте кнопки **A** й **D**.

У разі вимкнення або переривання живлення роботу функції буде знову активовано або відновлено.

СИГНАЛ ПРО ВИСОКУ ТЕМПЕРАТУРУ



Якщо температура всередині приладу зависока, активується звуковий сигнал (**переривчастий сигнал**).

На дисплеї **B3** блиматиме індикація **H1**, а символ частини приладу, де температура зависока (**B1** або **B2**), підсвічуватиметься.

- Щоразу, коли ви вмикаєте прилад за допомогою кнопки **A**, активується 24-годинна затримка спрацювання сигналу. Якщо прилад не зможе досягти достатньо низької температури після цього періоду, спрацює сигнал.

Вимкнення сигналу.

- Підтвердьте та вимкніть звуковий сигнал, натиснувши будь-яку кнопку. Поточна температура в камері, де температура зависока, почне блимати на дисплеї **B3**. Якщо ви не підтвердите та не вимкнете звуковий сигнал, він лунатиме щогодини протягом приблизно 15 хвилин.
- Після наступного натискання кнопки **B** температура, що встановлена для камери, у якій зараз температура зависока, почне блимати й засвітиться символ камери, де температура зависока (**B1** або **B2**). Індикатор температури блиматиме, поки температура не опуститься нижче значення, що активує спрацювання сигналу.
- Коли температура опуститься нижче значення, що активує спрацювання сигналу, індикатор температури перестане блимати й постійно світлитиметься. Відобразиться температура холодильної камери, і світлитиметься символ **B2**.

СИГНАЛ У РАЗІ ВІДЧИНЕНИХ ДВЕРЦЯТ

Якщо дверцята холодильної або морозильної камери задовго відкриті, активується звуковий сигнал (повторюваний сигнал). Якщо не вимкнути сигнал вручну, він лунатиме протягом 10 хвилин.

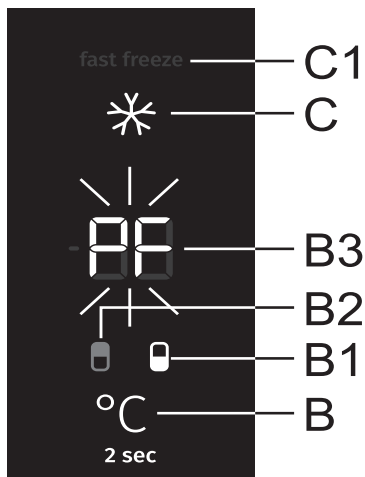
Прилад працюватиме так само, як і за умови зачинених дверцят.

Вимкнення сигналу. Щоб вимкнути сигнал, зачиніть дверцята.

i У разі вимкнення сигналу натисканням будь-якої кнопки сигнал знову активується через 4 хвилини, якщо протягом цього часу не зачинити дверцята.

i Якщо дверцята залишатимуться відкритими понад 10 хвилин, то сигнал вимкнеться й почне блимати світловий індикатор 8. Прилад переходить у безпечний режим, щоб забезпечити достатнє охолодження та запобігти псуванню їжі, незважаючи на відкриті дверцята.

СИГНАЛ ПРО НЕПОЛАДКИ З ЕЛЕКТРОЖИВЛЕННЯМ



Якщо температура в приладі досягла рівня спрацьовування сигналу в той час, коли вимкнено електроживлення, сигнал про високу температуру активується, коли електроживлення буде відновлено. Лунатиме звуковий сигнал, а на дисплеї **B3** блиматиме індикація **PF**.

Щоб підтвердити та вимкнути звуковий сигнал, натисніть будь-яку кнопку. Найвища виміряна температура морозильної камери відобразиться на дисплеї **B3**, і світитиметься символ **B1**.

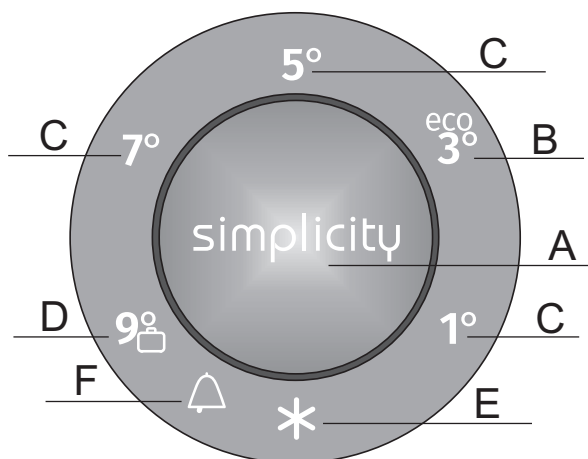
Після наступного натискання кнопки **V** відобразиться найвища виміряна температура холодильної камери та засвітиться символ **B2**.

Якщо повторно натиснути кнопку **V**, сигнал про неполадки з електроживленням буде нарешті вимкнено. Установлена температура для вибраної камери з'явиться на дисплеї **B3**.

Якщо одночасно з цим активується сигнал про високу температуру, після вимкнення сигналу про неполадки з електроживленням він функціонуватиме, як описано в розділі «Сигнал про високу температуру».

БЛОК КЕРУВАННЯ 3

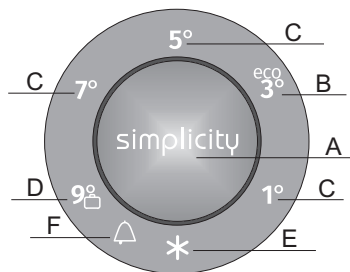
(ЕЛЕМЕНТИ КЕРУВАННЯ НА ДВЕРЦЯТАХ ПРИЛАДУ)



- A — кнопка вибору температури й додаткових функцій
- B — індикатор встановлення температури в холодильній камері, а також функція Eco («Еко»)
- C — індикатор встановлення температури в холодильній камері
- D — індикатор встановлення температури в холодильній камері, а також функція «Відпустка» (тривала відсутність)
- E — індикатор режиму інтенсивного заморожування (підсилення потужності морозильної камери)
- F — індикатор попередження про високу температуру

Щоб установити потрібну температуру приладу або активувати додаткові функції, натисніть кнопку A декілька разів. Після першого натискання почне блимати встановлене значення або функція. Після кожного натискання індикатор налаштування переміщуватиметься до наступного параметра. Індикатор налаштування переміщується по колу, справа наліво. Під час налаштування параметрів блиматиме дисплей. Через три секунди після відпускання кнопки налаштування буде автоматично збережено й на дисплеї засвітиться відповідний символ.

УВІМКНЕННЯ АБО ВИМКНЕННЯ ПРИЛАДУ



Під час першого підключення до мережі живлення прилад перейде в режим очікування (підключений до мережі, однак вимкнутий).

Щоб **увімкнути** прилад, натисніть кнопку «**A**» й утримуйте її протягом 3 секунд.

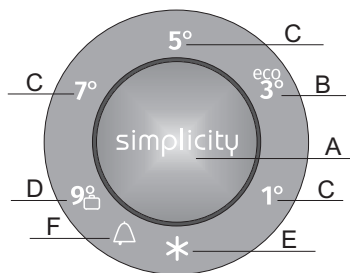
Щоб **вимкнути** прилад, повторно натисніть кнопку «**A**» й утримуйте її протягом 3 секунд. Прилад знаходиться в режимі очікування (усе ще підключений до мережі живлення).

- Установіть потрібну температуру, швидко натиснувши кнопку «**A**».
- Натискайте кнопку «**A**» стільки разів, скільки потрібно, доки не буде встановлено потрібну температуру.

РЕГУЛЮВАННЯ ТЕМПЕРАТУРИ В ПРИЛАДІ



- Установленої температури буде досягнуто через кілька годин після ввімкнення приладу. Не кладіть продукти в холодильник, доки не буде досягнуто встановленої температури.



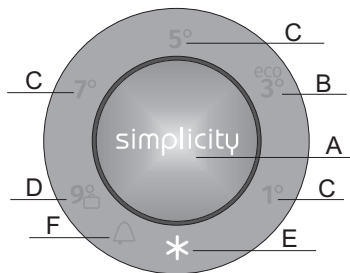
- Оберіть потрібну температуру, натискаючи кнопку **A**.
- Натисніть кнопку **A** декілька разів, щоб засвітився індикатор потрібної температури.
- Після першого натискання кнопки **A** почне блимати встановлене значення або функція. Після кожного натискання кнопки **A** індикатор налаштування переміщуватиметься до наступного параметра (справа наліво, по колу).
- Через три секунди параметр припинить блимати. Параметр збережеться, і відповідний індикатор світитиметься неперервно.

Числа 1, 3, 5, 7 і 9 позначають градуси за Цельсієм (°C) у холодильній камері приладу.

- +3 °C — рекомендоване значення температури. За цієї температури довше зберігаються якість і свіжість продуктів.
- Температура холодильного відсіку також впливає на температуру морозильної камери. Для зниження температури в морозильній камері встановіть нижчу температуру в холодильному відсіку.

- Якщо температура в приміщенні, де встановлено прилад, нижча за 16 °С, рекомендовано встановити температуру, нижчу за 3 °С.

ФУНКЦІЯ ПІДСИЛЕННЯ ПОТУЖНОСТІ МОРОЗИЛЬНОЇ КАМЕРИ



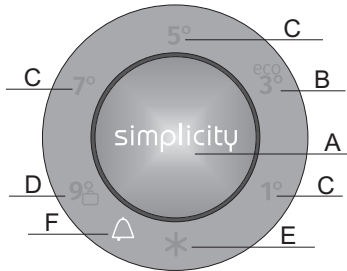
Щоб активувати режим інтенсивного заморожування (підсилення потужності морозильної камери), натискайте кнопку **A**, доки не засвітиться позначка **E**.

- Коли ввімкнено режим інтенсивного заморожування, температура може знизитися як у морозильній, так і в холодильній камері.



- Коли ввімкнено режим інтенсивного заморожування, прилад працюватиме з максимальною потужністю. У цей час він може працювати голосніше.
- Використовуйте цей режим після першого ввімкнення приладу, перед чищенням або за 24 години до додавання великої кількості продуктів.
- Якщо обрати будь-яку іншу функцію, коли ввімкнено режим інтенсивного заморожування, він миттєво вимкнеться.
- Натисніть кнопку **A**, щоб вимкнути режим інтенсивного заморожування та вибрати бажану температуру (**B**). Якщо режим інтенсивного заморожування не вимикати вручну, він автоматично вимкнеться (приблизно через два дні), а температуру буде знову встановлено на рівні останнього вибраного значення.
- Якщо під час роботи режиму інтенсивного заморожування станеться збій електропостачання, цей режим автоматично ввімкнеться після відновлення живлення.

ПОПЕРЕДЖЕННЯ ПРО ВИСОКУ ТЕМПЕРАТУРУ



Якщо температура всередині приладу стане зависокою, пролунає звуковий сигнал (переривчастий) і почне блимати позначка F.

- При кожному ввімкненні приладу кнопкою A передбачено 24-годинну затримку в роботі сигналу про високу температуру. Якщо прилад не досягне достатньо низької температури за цей час, сигнал буде активовано.
- Щоб підтвердити й вимкнути звуковий сигнал, натисніть кнопку A. Якщо не вимкнути сигнал вручну, він лунатиме протягом перших п'яти хвилин кожної години.

- Після першого натискання кнопки A сигнал буде підтверджено та вимкнено. Далі кнопку A буде знову призначено для вибору налаштувань.
- Позначка F блиматиме, доки прилад не досягне прийнятної температури.

СИГНАЛ У РАЗІ ВІДЧИНЕНИХ ДВЕРЦЯТ

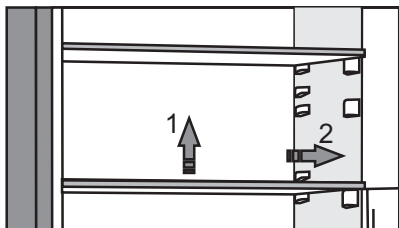
Якщо дверцята холодильника або морозильної камери відчинено більше двох хвилин, спрацює звуковий сигнал (постійний).

Щоб підтвердити та вимкнути звуковий сигнал, натисніть кнопку **A** або закрийте дверцята.

ОБЛАДНАННЯ ВСЕРЕДИНИ ПРИЛАДУ

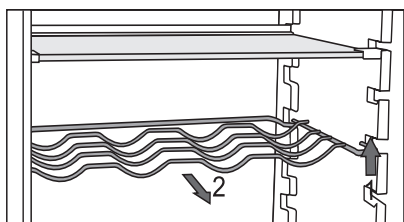
(* ОБЛАДНАННЯ ЗАЛЕЖИТЬ ВІД МОДЕЛІ)

ПОЛИЦЯ



- Ви можете розташувати порожні полиці на свій смак за допомогою напрямних у внутрішній частині холодильника, не виймаючи їх із приладу. Щоб перемістити полицю або вийняти її з холодильника, трохи підніміть її ззаду, потягніть до себе, а потім перемістіть або вийміть її з приладу. Зберігайте продукти, що швидко псуються, у задній частині полиці, де температура найнижча.

ДРОТЯНА ПОЛИЦЯ ДЛЯ ПЛЯШОК*



- У деяких моделях також є дротяна полиця для пляшок. Вона захищена від ненавмисного витягування. Полицю можна виймати, лише коли вона порожня. Щоб вийняти полицю, трохи підніміть її ззаду та потягніть на себе. Установіть полицю для пляшок так, щоб довжина пляшок не перешкоджала належному закриванню дверцят.

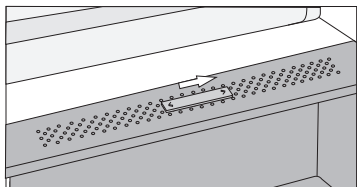
Полиця може вміщувати до дев'яти пляшок об'ємом 0,75 літра або 13 кілограмів загальної ваги – див. позначку праворуч усередині приладу.

- На полиці для пляшок можна також зберігати банки (уздовж або хрест-навхрест).

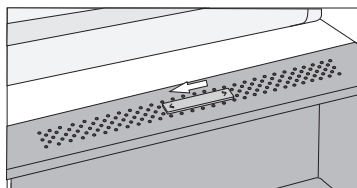
ВІДСІК ДЛЯ ФРУКТІВ І ОВОЧІВ ІЗ РЕГУЛЮВАННЯМ ВОЛОГОСТІ*



- Відсік у нижній частині холодильника призначено для зберігання фруктів і овочів. У ньому забезпечено вологість, необхідну для збереження продуктів від висихання. У відсіку є вбудований регулятор, за допомогою якого можна налаштувати рівень вологості.

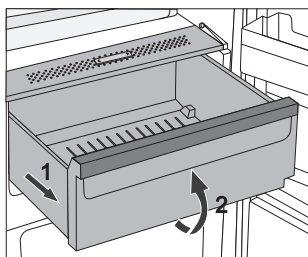


Повзунок встановлено справа: отвори закриті, вища вологість у відсіку



Повзунок встановлено зліва: отвори відкриті, нижча вологість у відсіку

Якщо під скляною полицю наявні краплі води, відкрийте отвори й витріть полицю (див. розділ «Усунення несправностей»).



- Висування відсіку
 - Максимально витягніть відсік, підніміть його спереду й витягніть повністю.

КОНТЕЙНЕР FRESHZONE*

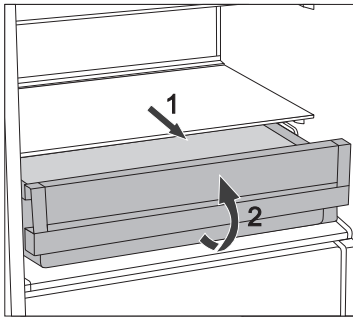


(Лише в деяких моделях)

У відсіку **FreshZone** продукти залишаються свіжими довше, ніж у звичайному холодильнику, зберігаючи свій смак і поживні речовини.

Процеси псування та втрати маси сповільнюються, тому фрукти й овочі залишаються свіжими та довше зберігають свої природні якості. Для забезпечення оптимального результату контейнер має бути повністю закритий.

- Купуючи продукти, перевіряйте їх свіжість, оскільки це визначає їх якість і тривалість зберігання в холодильнику.
- Зберігайте продукти в закритих ємностях або відповідній упаковці, щоб вони не виділяли й не вбирали запахи.
- Вийміть продукти з контейнера за 30–60 хвилин перед використанням, щоб аромат і смак проявилися за кімнатної температури.
- До продуктів, що є чутливими до низької температури та непридатними для зберігання в контейнері **FreshZone**, належать такі: ананаси, авокадо, банани, маслини, картопля, баклажани, огірки, боби, перець (стручковий), дині, кавуни, гарбузи, кабачки, цукіні тощо.

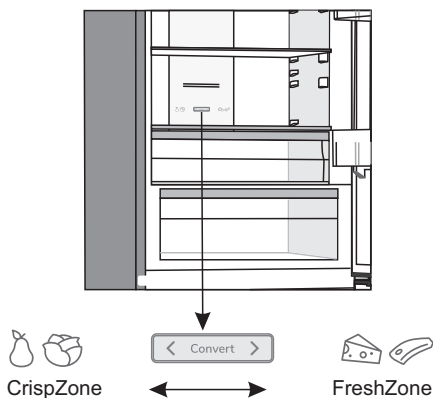


- Виймання контейнера:
 - максимально витягніть контейнер уперед;
 - підніміть його спереду й витягніть повністю.

ПЕРЕТВОРЕННЯ ШУХЛЯДИ FRESHZONE НА ШУХЛЯДУ ДЛЯ ФРУКТІВ І ОВОЧІВ*

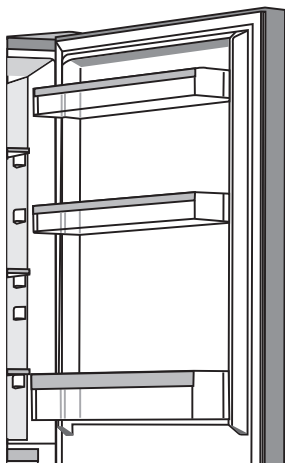
(лише для деяких моделей NoFrost)

- Якщо вам потрібен додатковий простір для фруктів і овочів, ви можете перетворити шухляду FreshZone на шухляду для фруктів і овочів (CrispZone).
- Для цього скористайтеся повзунком, як описано нижче.
 - Щоб використовувати **шухляду як FreshZone**: переведіть повзунок праворуч.
 - Щоб використовувати **шухляду для фруктів і овочів (CrispZone)**: переведіть повзунок ліворуч.





ДВЕРНІ ПОЛИЦІ



Полиці з внутрішнього боку холодильника призначені для зберігання сиру, масла, яєць, йогурту й інших невеликих пакунків, тубиків, банок тощо.

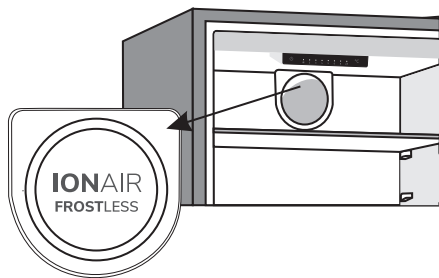
Ви можете розташувати полиці за власним бажанням. Для цього трохи підніміть полиці з пазів, які їх утримують, і перемістіть їх на потрібне місце, переконавшись, що вони вставлені в пази.

Нижня полиця призначена для зберігання пляшок.

Максимальне навантаження на кожну дверну полицю – 5 кг.

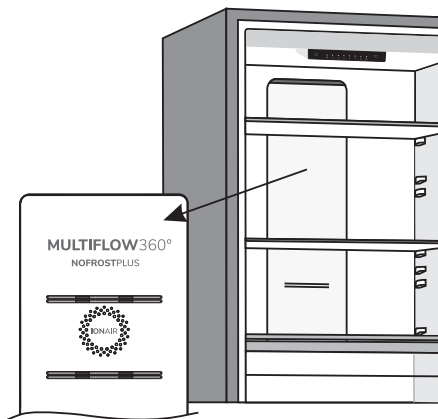
ВЕНТИЛЯТОР З ІОНІЗАТОРОМ ПОВІТРЯ (IonAir) (Звичайні прилади) *

- Удосконалена система вентиляції з динамічним охолодженням рівномірно розподіляє іонізоване повітря й вирівнює температуру в усьому холодильнику. Повітря, збагачене додатковими негативно зарядженими іонами, імітує природний мікроклімат, у якому їжа довше зберігає свіжість. Завдяки цій системі також можна зберігати будь-які продукти на будь-якій полиці в холодильнику, оскільки між ними немає перепадів температури.
- Вентилятор вмикається автоматично, коли є потреба в інтенсивному охолодженні.



Система MultiFlow з іонізатором повітря (прилади NoFrost) *

- Удосконалена система вентиляторів MultiFlow рівномірно розподіляє іонізоване повітря та вирівнює температуру по всьому холодильнику. Повітря, збагачене додатковими негативно зарядженими іонами, імітує природний мікроклімат, у якому їжа довше зберігає свіжість. Завдяки цій системі також можна зберігати будь-які продукти на будь-якій полиці в холодильнику, оскільки між ними немає перепадів температури.



AdaptTech

Інноваційна технологія на основі датчиків дає змогу налаштувати роботу приладу відповідно до звичок і поведінки користувача. Адаптивна інтелектуальна система відстежує, аналізує та реєструє дані про використання холодильника щодня і щотижня й адаптує роботу приладу відповідно до отриманих даних. Якщо система передбачає підвищення частоти відкриття дверцят, прилад автоматично завчасно знизить температуру, щоб уникнути підвищення температури через часте відкриття дверцят. Прилад також зможе передбачити додавання великої кількості продуктів у холодильник або морозильну камеру й адаптуватися до цього за допомогою інтенсивнішого охолодження або заморожування.

РЕКОМЕНДОВАНЕ РОЗТАШУВАННЯ ПРОДУКТІВ У ПРИЛАДІ

Відділення холодильної камери:

- **верхня частина:** консерви, хліб, вино, випічка тощо;
- **середня частина:** молочні продукти, готові страви, десерти, безалкогольні напої, пиво, приготовані продукти тощо;
- **відсік FreshZone:** м'ясо, м'ясні продукти, делікатеси;
- **відсік для фруктів і овочів:** свіжі фрукти, овочі, салати, коренеплоди, картопля, цибуля, часник, помідори, квашена капуста, ріпа тощо.



Відділення на дверцятах холодильника:

- **верхня та середня дверні полиці:** яйця, масло, сир тощо;
- **нижні дверні відсіки:** напої, консерви, пляшки.



Не зберігайте в холодильнику чутливі до низьких температур фрукти (банани, ананаси, папаї, цитрусові) та овочі (цукіні, баклажани, огірки, болгарський перець, помідори й картоплю).

Відділення морозильної камери:

- заморожування та зберігання заморожених продуктів (див. розділ «Заморожування та зберігання заморожених продуктів»).



Не зберігайте в морозильній камері салат-латук, яйця, яблука, груші, виноград, персики, йогурт, кисле молоко, сметану й майонез.

ЗБЕРІГАННЯ ПРОДУКТІВ У ХОЛОДИЛЬНИКУ

ВАЖЛИВІ ЗАСТЕРЕЖЕННЯ ЩОДО ЗБЕРІГАННЯ ПРОДУКТІВ



Правильна експлуатація приладу, належне пакування, підтримування потрібної температури та дотримання стандартів харчової гігієни мають вирішальний вплив на якість зберігання продуктів.

Слідкуйте за терміном придатності продуктів, указаним на упаковці.

Продукти мають зберігатися в холодильнику в закритих ємностях або відповідній упаковці, щоб вони не виділяли й не вбирали запахи й вологу.

Не зберігайте в холодильнику займисті, леткі й вибухові речовини.

Напої з високим вмістом спирту мають зберігатися в щільно закритих пляшках у вертикальному положенні.

Деякі органічні розчини, як-от ефірні олії в цедрі лимонів або апельсинів, кислоти в маслі тощо, у разі тривалого контакту з пластиковими поверхнями можуть призвести до їх пошкодження, спричинивши прискорене старіння матеріалу.

Неприємний запах може виникнути в разі недостатньої чистоти приладу або псування продуктів (див. розділ «Чищення приладу»).

Якщо ви надовго залишаєте будинок, приберіть із холодильника продукти, які швидко псуються.

НЕ ДОПУСКАЙТЕ ПСУВАННЯ ЇЖИ

Щоб їжа не зіпсувалася, дотримуйтеся наведених нижче вказівок.

- Якщо тримати дверцята відчиненими протягом тривалого часу, це може призвести до суттєвого підвищення температури у відсіках приладу.
- Регулярно чистьте поверхні, які можуть контактувати з їжею та відкритими зливними системами.
- Зберігайте сире м'ясо та рибу у відповідних контейнерах для холодильника, щоб вони не контактували з іншими продуктами та не могли потекти на них.
- Якщо охолоджувальний прилад залишається пустим протягом тривалого періоду, вимкніть його, розморозьте, очистьте, висушіть і лишть дверцята відчиненими, щоб у ньому не з'явилася пліснява.

ЗБЕРІГАННЯ ПРОДУКТІВ

ТИП ПРОДУКТУ	Оптимальна температура зберігання (°C)	Оптимальний рівень вологості (%)	Приблизний час зберігання
Свинина	від -1 до 4	95	3 доби
Яловичина	від 0 до 4	95	до 3 тижнів
Ягнятина	від 0 до 4	95	14 діб
Курка	від 0 до 4	95	3 доби
Риба	від 0 до 4	95	від 3 до 10 діб
Молюски	від 0 до 4	95	2 доби
Добре витримана	1,5	95	16 тижнів
Молочні продукти (йогурт, сметана, масло, м'який сир, спред із сиру тощо)	від 2 до 4	95	від 7 до 10 діб
Буряк	0	95	від 3 до 5 місяців
Броколі	0	95-100	від 10 до 14 діб
Молода капуста	0	98-100	від 3 до 6 тижнів
Стигла морква	0	98-100	від 4 до 5 місяців
Зимовий салат-латук	0	95-100	від 2 до 3 тижнів
Часник	0	65-70	від 6 до 7 місяців
Капуста кольрабі	0	98-100	від 2 до 3 місяців
Брюссельська капуста	0	90-95	від 3 до 5 тижнів
Китайська капуста	0	95-100	від 2 до 3 місяців
Пізні сорти моркви	0	98-100	від 3 до 4 місяців
Морква	0	95-100	2 тижні
Цвітна капуста	0	95-98	від 2 до 4 тижнів
Селера	0	98-100	від 2 до 3 місяців
Листковий буряк	0	95-100	від 10 до 14 діб
Цикорій	0	95-100	від 2 до 4 тижнів
Солодка кукурудза	0	95-98	від 5 до 8 діб

ТИП ПРОДУКТУ	Оптимальна температура зберігання (°C)	Оптимальний рівень вологості (%)	Приблизний час зберігання
Цибуля порей	0	95-100	від 2 до 3 місяців
Гриби	0	95	від 3 до 4 діб
Петрушка	0	95-100	від 2 до 3 діб
Пастернак	0	98-100	від 4 до 6 місяців
Зимовий редис	0	95-100	від 2 до 4 місяців
Хрін	0	98-100	від 10 до 12 місяців
Цвітна капуста	від 0 до 2	90-95	від 2 до 4 тижнів
Цибуля	від 0 до 2	65-70	від 6 до 7 місяців
Спаржа	від 0 до 2	95-100	від 2 до 3 тижнів
Зелений горох	від 0 до 2	95-98	від 1 до 2 тижнів
Подрібнені овочі	від 0 до 2	90-95	до 5 діб
Брюссельська капуста	від 0 до 2	90-95	від 1 до 2 тижнів
Агрус	від 0 до 2	90-95	від 3 до 4 тижнів
Огірки	від 4 до 10	95	від 10 до 14 діб
Картопля	від 7 до 10	90-95	до 9 місяців
Незріле авокадо	від 7 до 10	85-95	до 6 тижнів
Солодкий перець	від 7 до 10	90-95	від 2 до 3 тижнів
Помідори	від 10 до 12	85-90	від 4 до 7 діб
Квасоля	< 15	40-50	від 6 до 10 місяців
Груші	-3	90-95	від 2 до 7 місяців
Абрикоси	-1	90-95	від 1 до 3 тижнів
Полуниці	0	90-95	від 3 до 7 діб
Малина	від 0 до 2	90-95	від 2 до 3 діб
Смородина	від 0 до 2	90-95	від 1 до 4 тижнів
Чорниці	від 0 до 2	90-95	14 діб
Вишні	від 0 до 2	90-95	від 2 до 3 тижнів
Виноград	від 0 до 2	85	від 2 до 8 тижнів
Стиглий ківі	від 0 до 2	90-95	від 1 до 3 місяців
Персики	від 0 до 2	90-95	від 2 до 4 тижнів

ТИП ПРОДУКТУ	Оптимальна температура зберігання (°C)	Оптимальний рівень вологості (%)	Приблизний час зберігання
Вишні	від 0 до 2	90-95	від 2 до 3 тижнів
Незрілий ківі	від 0 до 2	90-95	від 2 до 6 місяців
Нектарини	від 0 до 2	90-95	від 1 до 3 тижнів
Апельсини	від 0 до 2	90-95	від 2 до 4 тижнів
Хурма	від 0 до 2	90-95	від 2 до 3 місяців
Сливи	від 0 до 2	90-95	від 2 до 5 тижнів
Подрібнені фрукти	від 0 до 2	90-95	до 10 діб
Яблука	від 0 до 4	90-95	від 1 до 12 місяців
Дині	4	90-95	15 діб
Апельсини	від 4 до 7	90-95	від 2 до 4 тижнів
Мандарини	від 5 до 8	90-95	від 2 до 4 тижнів
Манго	від 10 до 13	85-95	від 2 до 3 тижнів
Дині	від 10 до 13	85-95	від 1 до 2 тижнів
Ананаси	від 10 до 13	85-95	від 2 до 4 тижнів
Лимони	від 11 до 13	90-95	від 2 до 3 тижнів
Кавуни	від 12 до 15	85-95	від 1 до 3 тижнів
Стигли банани	від 13 до 16	85-95	3 доби
Грейпфрут	від 13 до 16	90-95	від 1 до 3 тижнів

ЗАМОРОЖУВАННЯ ТА ЗБЕРІГАННЯ ЗАМОРОЖЕНИХ ПРОДУКТІВ

ПРОЦЕДУРА ЗАМОРОЖУВАННЯ



Максимальна кількість свіжих продуктів, які можна завантажити за один раз, зазначена на паспортній табличці приладу. Якщо кількість продуктів для заморожування перевищує зазначену, якість заморожування буде нижчою; крім того, якість уже заморожених продуктів також погіршиться.

- Щоб використати весь об'єм морозильної камери, вийміть усі контейнери.
- Увімкніть функцію суперзаморожування за 24 години до заморожування свіжих продуктів.
 - **Блок керування 1:** натисніть і утримуйте кнопку **В**, поки не засвітиться індикатор над символом **D**.
 - **Блок керування 2:** натисніть і утримуйте кнопку **С**, поки не почне блимати символ **С1**.
 - **Блок керування 3:** натисніть кнопку **А** кілька разів підряд, поки не загориться символ **Е**;

Щоб заморозити продукти максимально швидко, розкладіть пакети так, як описано нижче:

HZS32... HZS36...	Розділіть свіжі продукти на дрібніші пакети (1 кг). Розкладіть пакети вздовж стінок шухляд так, щоб вони не притулялись одна до одної (і між ними зберігався максимальний простір) і щоб свіжі пакети не розташовувались один над одним, навіть якщо вони лежать у різних шухлядах. Помістіть більшість пакетів у верхню шухляду, а інші рівномірно розподіліть між середньою й нижньою шухлядами.
HZS37...	Розділіть свіжі продукти на дрібніші пакети (1 кг). Розкладіть пакети вздовж стінок шухляд так, щоб вони не притулялись одна до одної (і між ними зберігався максимальний простір) і щоб свіжі пакети не розташовувались один над одним, навіть якщо вони лежать у різних шухлядах. Помістіть більшість пакетів у верхню та середню шухляди, а решту — у нижню шухляду.
HZF...	Розділіть свіжі продукти на дрібніші пакети (1 кг). Помістіть два пакети біля задньої стінки вздовж лівого й правого країв верхньої шухляди, один пакет покладіть посередині перед ними (також у верхній шухляді) і один пакет — у середній шухляді біля середини задньої стінки.

Переконайтеся, що свіжі продукти не торкаються вже заморожених.

- Під час заморожування невеликої кількості продуктів (1–2 кілограми) не потрібно використовувати функцію суперзаморожування.

ВАЖЛИВІ ЗАСТЕРЕЖЕННЯ ЩОДО ЗАМОРОЖУВАННЯ



Заморожуйте підходящі для цього продукти тільки в морозильній камері.

Продукти мають бути якісними й свіжими.

Правильно скористайтеся найбільш підходящою упаковкою для продуктів.

Упаковка не повинна пропускати повітря й воду, щоб продукти не висохли й не втратили вітаміни.

Укажіть на упаковці тип і кількість продуктів, а також дату заморожування.

Важливо заморозити продукти швидко. Тому рекомендується використовувати малі упаковки. Охолоджуйте продукти перед заморожуванням.

ЗБЕРІГАННЯ ПРОДУКТІВ ПРОМИСЛОВОГО ЗАМОРОЖУВАННЯ

- Під час зберігання й використання заморожених продуктів дотримуйтеся вказівок виробника. Температуру й термін придатності вказано на упаковці.
- Вибирайте лише продукти з неушкодженою упаковкою, які зберігаються в морозильних камерах за температури -18°C або нижче.
- Не купуйте продукти, вкриті інеем, оскільки це вказує, що їх декілька разів частково розморожували та їх якість є нижчою.
- Захистіть продукти від розморожування під час транспортування. У разі збільшення температури термін зберігання буде коротшим, а якість продуктів погіршиться.

ЧАС ЗБЕРІГАННЯ ЗАМОРОЖЕНИХ ПРОДУКТІВ

РЕКОМЕНДОВАНА ТРИВАЛІСТЬ ЗБЕРІГАННЯ В МОРОЗИЛЬНІЙ КАМЕРІ

Тип продукту	Час
фрукти, яловичина	від 10 до 12 місяців
овочі, телятина, птиця	від 8 до 10 місяців
дичина	від 6 до 8 місяців
свинина	від 4 до 6 місяців
м'ясний фарш	4 місяці
хліб, випічка, напівфабрикати, пісна риба	3 місяці
тельбухи	2 місяці
копчена ковбаса, жирна риба	1 місяць

РОЗМОРОЖУВАННЯ ПРОДУКТІВ

- Розморожування – важливий крок у зберіганні заморожених продуктів. Продукти потрібно розморожувати правильно.
- Нижче наведені відповідні методи розморожування:
 - у холодильнику;
 - у холодній воді;
 - у мікрохвильовій печі або конвекційній печі з відповідною програмою розморожування.
- Деякі заморожені продукти можна готувати без попереднього розморожування. Це буде вказано виробником на упаковці.
- Пакуйте продукти невеликими порціями. Так продукти розморожуватимуться швидше.
- Використовуйте частково або повністю розморожені продукти якомога швидше. У розморожених продуктах активується діяльність бактерій, тому вони швидко зіпсуються. Особливо це стосується фруктів, овочів і готової їжі.
- Не заморозуйте повторно продукти, які були частково або повністю розморожені.

РОЗМОРОЖУВАННЯ ПРИЛАДУ

АВТОМАТИЧНЕ РОЗМОРОЖУВАННЯ ХОЛОДИЛЬНИКА

Для холодильника не потрібно виконувати розморожування, оскільки лід, який відкладається на задній стінці, розморожується автоматично.

Увесь накопичений лід танутиме, коли компресор вимкнено.

Краплі води стікатимуть через отвір на задній стінці холодильника в контейнер, установлений над компресором, звідки вони випаровуватимуться.

Переконайтеся, що отвір на задній стінці всередині холодильника не заблоковано продуктами або іншими предметами.

У разі надмірних відкладень льоду на задній стінці холодильника (3–5 мм) вимкніть прилад і розморозьте його вручну.

РОЗМОРОЖУВАННЯ ЗВИЧАЙНОЇ МОРОЗИЛЬНОЇ КАМЕРИ

- Морозильну камеру необхідно розморозити, якщо утворився шар інею або льоду товщиною 3–5 міліметрів.
- За 24 години до розморожування ввімкніть функцію суперзаморожування, щоб додатково охолодити продукти (див. розділ «Заморожування»).

Коли мине цей період, вийміть продукти з морозильної камери та захистіть їх від розморожування.

- Вимкніть прилад (див. розділ «Увімкнення або вимкнення приладу») і від'єднайте шнур живлення.
- Не використовуйте ніж або інші гострі предмети для видалення інею, оскільки це може призвести до пошкодження системи охолодження.
- Щоб прискорити процес охолодження, можна поставити посудину з гарячою водою на скляну полицю.
- Очистьте й висушіть внутрішню поверхню приладу (див. розділ «Чищення приладу»).

РОЗМОРОЖУВАННЯ МОРОЗИЛЬНОЇ КАМЕРИ NO FROST

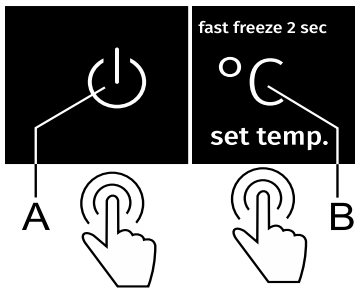
- Морозильна камера NO FROST розморожується автоматично. Будь-який шар інею, який може час від часу накопичуватися, зникне автоматично.

РОЗМОРОЖУВАННЯ МОРОЗИЛЬНОЇ КАМЕРИ NO FROST ВРУЧНУ

- На стінках приладу може утворюватися шар інею, незважаючи на функцію NoFrost. Зазвичай це результат неналежного користування приладом, наприклад у разі занадто частого відкривання дверцят, тривалого перебування приладу з відкритими дверцятами, поганого ущільнення дверцят тощо.

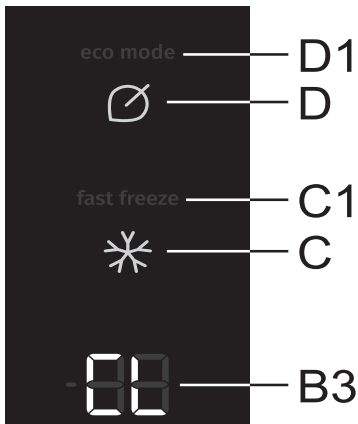
У такому випадку морозильну камеру можна розморозити вручну, згідно з наведеною далі процедурою.

БЛОК КЕРУВАННЯ 1



- Одночасно натисніть кнопки **A** й **B** та утримуйте їх (10 секунд).
- Коли процес розморозування завершено, функція вимикається автоматично.

БЛОК КЕРУВАННЯ 2



- Одночасно натисніть кнопки **D** й **C** та утримуйте їх. Спочатку зовнішні сегменти двох цифр на дисплеї **B3** підсвічуватимуться по колу, потім на дисплеї відобразиться індикація **CL**.
- Коли процес розморозування завершено, функція вимикається автоматично. Температура, установлена для холодильної камери, відобразатиметься на дисплеї **B3**.

ЧИЩЕННЯ ПРИЛАДУ



Перед чищенням від'єднайте прилад від електромережі — вимкніть прилад (див. розділ «Увімкнення та вимкнення приладу») і від'єднайте шнур живлення від електричної розетки.

- Витріть усі поверхні за допомогою м'якої тканини. Не використовуйте для чищення абразивні миючі засоби або миючі засоби, які містять кислоти чи розчинники, оскільки вони можуть пошкодити поверхню.

Зовнішню поверхню приладу очищуйте водою або слабким розчином мильної піни. Лаковані алюмінієві поверхні можна очищувати за допомогою теплої води, у яку слід додати миючий засіб м'якої дії. Дозволяється використовувати миючі засоби з низьким вмістом спирту (наприклад, засоби для миття вікон). Не використовуйте миючі засоби, що містять спирт, для чищення пластикових матеріалів.

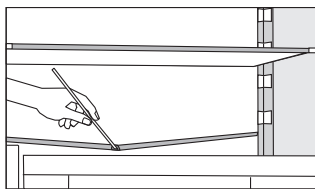


Внутрішню частину приладу можна очищувати теплою водою, додавши в неї трохи оцту.



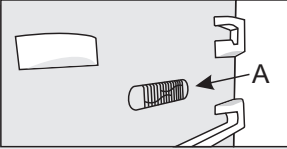
- Не мийте обладнання приладу в посудомийній машині, оскільки його може бути пошкоджено.

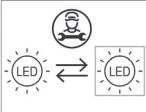
- Блок конденсатора, що розташований поруч з блоком компресора на задній панелі приладу (тільки в деяких моделях), повинен бути чистим, без пилу та інших забруднень. Час від часу очищайте його за допомогою м'якої неметалевої щітки або пилососа.



- Жолоб і отвір для зливання талої води розташовані під охолоджувальною панеллю, яка охолоджує холодильну камеру. Жолоб і отвір не мають бути засмічені. Регулярно перевіряйте їх і чистьте за необхідності (наприклад, пластиковою соломкою).
- Відкладення інею або льоду товщиною 3–5 мм призводять до збільшення енергоспоживання. Тому їх необхідно регулярно видаляти (це не стосується морозильних камер NO FROST). Для цього не можна використовувати гострі предмети, розчинники або аерозолі.
- Після чищення знову ввімкніть прилад і помістіть у нього продукти.

УСУНЕННЯ НЕСПРАВНОСТЕЙ

Проблема	Причина або спосіб усунення
Прилад підключено до електромережі, але він не працює.	<ul style="list-style-type: none">• Перевірте, чи є живлення в розетці та чи ввімкнено прилад.
Система охолодження працює неперервно протягом тривалого часу. 	<ul style="list-style-type: none">• Зависока температура навколишнього середовища.• Дверцята відкривалися надто часто або були відкритими надто довго.• Дверцята закриті неналежним чином (можливо, забруднено або пошкоджено ущільнення, зміщено дверцята тощо).• Поміщено забагато свіжих продуктів за один раз.• Датчик холодильника (A) заблоковано свіжими продуктами. Переконайтеся, що повітря може циркулювати навколо датчика (лише в деяких моделях).
Надмірні відкладення льоду на задній стінці всередині холодильника можуть виникнути з причин, зазначених далі.	<ul style="list-style-type: none">• Дверцята відкривалися надто часто або були відкритими надто довго.• У холодильник помістили теплі продукти.• Продукти або ємності торкаються задньої стінки всередині холодильника.• Неналежна герметичність дверцят.• Якщо ущільнювач забруднено або пошкоджено, замініть або почистьте його.
Накопичення льоду або інею в морозильній камері (звичайні прилади).	<ul style="list-style-type: none">• Морозильна камера деякий час (або ніколи) не розморозувалася. Розморозьте морозильну камеру, щоб видалити лід.• Дверцята не зачинені належним чином.• Погане ущільнення дверцят (ущільнювач забруднений, дверцята не вирівняні, ущільнювач пошкоджений тощо).
Накопичення льоду або інею в морозильній камері (прилади NoFrost).	<ul style="list-style-type: none">• Дверцята були відкриті задовго, або їх відкривали зачасто.• Дверцята не зачинені належним чином.• Погане ущільнення дверцят (ущільнювач забруднений, дверцята не вирівняні, ущільнювач пошкоджений тощо).• Розморозьте прилад вручну.
Накопичення конденсату (вологи) на полиці над контейнерами.	<ul style="list-style-type: none">• Це короточасне явище, якого не можна повністю уникнути в періоди підвищення температури й вологості навколишнього середовища. Воно зникає, коли температура й вологість нормалізуються. Рекомендуємо частіше чистити контейнери й періодично витирати краплі.• Відкрийте повзунок для регулювання вологості.• Покладіть продукти в пакети або інші герметичні упаковки.
Краплі на задній стінці холодильної камери.	<ul style="list-style-type: none">• Це нормальне явище. Холодильна камера розморозується автоматично, що призводить до утворення крапель води, яка стікає через отвір на задній стінці холодильної камери в лоток над компресором, з якого потім випаровується.

Проблема	Причина або спосіб усунення
З холодильника капає або тече вода.	<ul style="list-style-type: none"> • Отвір для зливу води засмічено, або вода капає повз жолоб для відведення води. • Прочистьте закупорений отвір, наприклад за допомогою пластикової соломинки. • У разі надмірних відкладень льоду розморозьте прилад вручну (див. розділ «Розморозжування приладу»).
Індикатор над дисплеєм установленої температури блимає (блок керування 1).	<ul style="list-style-type: none"> • Дверцята відкривалися надто часто або були відкритими надто довго. • Дверцята закриті неналежним чином (можливо, забруднено або пошкоджено ущільнення, зміщено дверцята тощо). • Тривалі перебої в енергопостачанні. • Одночасно завантажено зовелику кількість свіжих продуктів.
Блимає кнопка F :	<ul style="list-style-type: none"> • Двері відкриваються надто часто чи задовго. • Двері закриваються нещільно (двері можуть просісти, ущільнювач може бути пошкоджений чи забруднений, і т.п.). • Тривалі перебої в енергопостачанні. • Одночасно завантажено зовелику кількість свіжих продуктів.
Важко відкриваються дверцята.	<ul style="list-style-type: none"> • Якщо ви намагаєтеся відкрити дверцята морозильної камери, щойно їх закривши, це може бути важко зробити. Під час відкриття дверцят прохолодне повітря виходить із приладу й замінюється теплим повітрям навколишнього середовища. Коли це повітря охолоджується, створюється негативний тиск, унаслідок чого виникають проблеми з відкриттям дверцят. За кілька хвилин стан нормалізується, і дверцята буде легко відчинити.
Бокові стінки приладу теплі:	<ul style="list-style-type: none"> • Це нормально. У бокових стінках встановлені труби та патрубки, які нагріваються під час його роботи
Світлодіодне освітлення не працює. 	<ul style="list-style-type: none"> • Якщо не працює світлодіодне освітлення, зверніться до спеціаліста з обслуговування. • Не намагайтеся самостійно ремонтувати світлодіодне освітлення, оскільки існує небезпека ураження електричним струмом високої напруги!
Світловий індикатор 2, 3 або 5 блимає (блок керування 1).	<ul style="list-style-type: none"> • Помилка або несправність датчика температури. Зателефонуйте в сервісний центр для ремонту. Доки спеціаліст з обслуговування не виконає ремонт, прилад працюватиме в безпечному режимі. Прилад автоматично зберігатиме найпридатнішу температуру для кожної камери.
Світловий індикатор D або E блимає (блок керування 1).	<ul style="list-style-type: none"> • Сенсорні кнопки не реагують на команди. Зателефонуйте в сервісний центр для ремонту. • Доки спеціаліст з обслуговування не виконає ремонт, прилад працюватиме в безпечному режимі. Прилад автоматично зберігатиме найпридатнішу температуру для кожної камери.

Проблема	Причина або спосіб усунення
Світловий індикатор 8 блимає (блок керування 1).	<ul style="list-style-type: none"> • Дверцята були відкриті задовго. Зачиніть дверцята. • Якщо освітлення в камері також не працює, наявна несправність датчика дверей. Зателефонуйте в сервісний центр, щоб домовитися про ремонт. Поки не буде виконано ремонт, прилад працюватиме в безпечному режимі. Прилад автоматично зберігатиме найпридатнішу температуру для кожної камери.
На дисплеї з'явилась індикація HI (блок керування 2).	<ul style="list-style-type: none"> • Дверцята відкривалися надто часто або були відкритими надто довго. • Дверцята не закриті належним чином (можливо, ущільнювач забруднено або пошкоджено, дверцята зміщено тощо). • Тривала відсутність електроживлення. • Завантажено одночасно забагато свіжих продуктів.
На дисплеї з'явилась індикація PF (блок керування 2).	<ul style="list-style-type: none"> • Тривала відсутність живлення.
На дисплеї з'явилась індикація EO (блок керування 2).	<ul style="list-style-type: none"> • Сенсорні кнопки не реагують на команди. Зателефонуйте в сервісний центр для ремонту. • Доки спеціаліст з обслуговування не виконає ремонт, прилад працюватиме в безпечному режимі. Прилад автоматично зберігатиме найпридатнішу температуру для кожної камери.
На дисплеї з'явилась індикація E1 або E2 (блок керування 2).	<ul style="list-style-type: none"> • Помилка або несправність датчика температури. Зателефонуйте в сервісний центр для ремонту. Доки спеціаліст з обслуговування не виконає ремонт, прилад працюватиме в безпечному режимі. Прилад автоматично зберігатиме найпридатнішу температуру для кожної камери.
На дисплеї з'явилась індикація E9 (блок керування 2).	<ul style="list-style-type: none"> • Дверцята були відкриті задовго. Зачиніть дверцята. • Якщо освітлення в камері також не працює, наявна несправність датчика дверей. Зателефонуйте в сервісний центр, щоб домовитися про ремонт. Поки не буде виконано ремонт, прилад працюватиме в безпечному режимі. Прилад автоматично зберігатиме найпридатнішу температуру для кожної камери.

Якщо жодна з цих порад не допомагає вирішити проблему, зверніться до найближчого сервісного центру та надайте інформацію про тип, модель і серійний номер приладу, які вказано на паспортній табличці або етикетці всередині приладу.

ІНФОРМАЦІЯ ПРО ШУМ ПРИЛАДУ

Охолодження в холодильниках із морозильними камерами відбувається за допомогою системи охолодження, до якої також входить компресор (а також вентилятор у деяких приладах), який може утворювати шум. Рівень шуму залежить від установа, належного використання та строку експлуатації приладу.

- Після підключення приладу до електромережі звук роботи компресора й рідини, що тече, може бути дещо голоснішим. Це не свідчить про несправність і не зменшує термін служби приладу. Згодом робота приладу та цей шум стануть тихішими.
- Іноді під час роботи приладу може з'являтися незвичний або гучний шум; зазвичай він виникає в результаті неправильного встановлення.
 - Прилад має стояти рівно та надійно на твердій поверхні.
 - Прилад не можна притискати до стіни або прилеглих меблів.
 - Переконайтеся, що внутрішнє обладнання належно зафіксоване і що шум не викликаний гуркотом банок, пляшок або інших ємностей, розташованих близько одна до одної.
- Якщо дверцята часто відкриваються або довго залишаються відкритими, поміщено багато свіжих продуктів, увімкнено функцію інтенсивного заморожування або охолодження, прилад може тимчасово утворювати більше шуму через високе навантаження на систему охолодження.

МИ ЗБЕРІГАЄМО ПРАВО НА ВНЕСЕННЯ ЗМІН, ЯКІ НЕ ВПЛИВАЮТЬ НА
ФУНКЦІОНАЛЬНІСТЬ ПРИЛАДУ.

COMBI FS600-20 ADV



uk (11-21)