
Hisense



Mode d'emploi
Instructions pour l'installation
Instructions pour la conversion

BG6xA

BG6xB

BG6xC



Pictogrammes utilisés :



Informations importantes



Conseil



Raccordement au gaz



Branchement électrique



Correct



Incorrect

SOMMAIRE

Normes de sécurité

Utilisation sûre	4
Enfants et personnes vulnérables	7

Mode d'emploi

Modèles	8
Description	8
Informations conformément à la réglementation 66/2014 (UE uniquement)	9
Utilisation	9
Tableau des problèmes	11

Instructions pour l'installation

Normes de sécurité	12
Entretien	13
Préparations pour l'installation	14
Bande d'étanchéité	15
Raccordement au gaz	16
Encastré	16
Raccordement et contrôle	16

Instructions pour la conversion

Instructions pour la conversion	17
Tableau de conversion	17
Tableau de puissance (kW-g/h)	18
Conversion des buses	19
Conversion des vis by-pass	19
Contrôle de l'étanchéité au gaz et du fonctionnement	20
Démarrage	21
Vérification du fonctionnement	21

Considérations environnementales

Mise au rebut de l'appareil et de l'emballage	22
---	----

À LIRE ATTENTIVEMENT ET À CONSERVER POUR CONSULTATION ULTÉRIEURE !

Utilisation sûre



- Le fabricant ne saurait être tenu responsable des dommages pouvant résulter du non-respect des consignes et avertissements de sécurité.
- Les détériorations causées par un branchement défectueux, un montage incorrect ou une utilisation inappropriée ne sont pas couvertes par la garantie.
- **MISE EN GARDE** : l'appareil et ses parties accessibles chauffent durant l'utilisation. Ne touchez pas les parties chaudes. Les enfants âgés de moins de 8 ans doivent être tenus à distance de l'appareil sauf s'ils sont sous une surveillance de tous les instants.
- **MISE EN GARDE** : risque d'incendie : ne laissez jamais rien sur la plaque de cuisson.
- **ATTENTION** : Le processus de cuisson doit être surveillé. Un processus de cuisson de courte durée doit être surveillé continuellement.
- **MISE EN GARDE** : la cuisson avec de la graisse ou de l'huile sans constante supervision peut être dangereuse et risque de causer un incendie.
- N'essayez **JAMAIS** d'éteindre un feu avec de l'eau. Éteignez plutôt l'appareil, puis étouffez les flammes avec un couvercle ou une couverture antifeu.
- Ne flambez jamais de plats sous une hotte aspirante. Les hautes flammes peuvent provoquer un incendie, même si la hotte n'est pas activée.
- **MISE EN GARDE** : utilisez uniquement des protections enfant pour plaque de cuisson conçues par le fabricant de l'appareil de cuisson ou indiquées comme étant appropriées par le fabricant dans le mode d'emploi, ou des protections enfant intégrées à l'appareil. L'utilisation de protections inappropriées peut provoquer des accidents.

- La plaque de cuisson doit uniquement servir à la préparation d'aliments. Elle n'est pas conçue pour réchauffer des pièces.
- Ne réchauffez pas des boîtes de conserve fermées sur la plaque de cuisson. Cela causerait une montée de pression suivie d'une explosion des boîtes conserves. Vous seriez alors exposé à des risques de brûlure et/ou de blessure.
- Ne recouvrez jamais l'appareil avec un tissu ou une autre matière couvrante. Si l'appareil est encore chaud ou allumé, il y a un risque d'incendie.
- N'utilisez pas l'appareil comme un plan de travail. Il peut avoir été accidentellement allumé ou être encore chaud. Les objets qui y sont posés pourraient alors fondre, devenir brûlants ou prendre feu.
- N'utilisez pas l'appareil à des températures inférieures à 5 °C.
- L'appareil ne doit pas être placé ou utilisé à l'extérieur.
- Lors de la première utilisation de la plaque, vous remarquerez une « odeur de neuf ». N'ayez aucune inquiétude, ce phénomène est tout à fait normal. Si la cuisine est bien ventilée, l'odeur disparaîtra rapidement.
- L'appareil n'est pas conçu pour être commandé au moyen d'un minuteur externe ou d'une télécommande séparée.
- N'ouvrez jamais le corps de l'appareil.
- Ne nettoyez jamais l'appareil avec un jet à haute pression ou une machine à vapeur.
- La surface en céramique est extrêmement solide, mais pas incassable. Par exemple, la chute d'un pot à épices ou d'un ustensile pointu risquerait de la casser.
- Les supports de casserole non équipés de tous leurs pieds en caoutchouc peuvent rayer le plateau d'égouttement ou causer une mauvaise combustion du brûleur. Si vous constatez que des pieds en caoutchouc sont manquants, contactez notre SAV.



- Nettoyez les pièces des brûleurs régulièrement pour un fonctionnement correct et sans danger.
- **MISE EN GARDE** « En cas de fissure de la plaque de cuisson en verre » :
 - éteignez immédiatement tous les brûleurs ainsi que tout élément chauffant électrique, et débranchez l'appareil de l'alimentation électrique,
 - ne touchez pas la surface de l'appareil,
 - n'utilisez pas l'appareil.
- **ATTENTION** : L'utilisation d'un appareil de cuisson à gaz génère de la chaleur, de l'humidité et des produits de combustion dans la pièce où il est installé. Assurez-vous que la cuisine est bien ventilée, notamment lorsque vous utilisez l'appareil. Assurez-vous que les orifices de ventilation naturelle restent ouverts ou installez un système de ventilation mécanique (hotte aspirante mécanique).
- Si un tiroir est autorisé sous l'appareil sans fond intermédiaire (voir les instructions pour l'installation), n'y stockez pas d'objets ou de matières hautement inflammables. Veillez à laisser un espace approprié de plusieurs centimètres entre le fond de la plaque de cuisson et le contenu de tout tiroir.
- Les composants du brûleur sont chauds pendant l'utilisation et immédiatement après. N'y touchez pas et évitez tout contact avec des matériaux non réfractaires.
- N'immergez jamais les chapeaux de brûleur et supports de casserole chauds dans de l'eau froide. Le refroidissement brutal peut endommager l'émail.
- La distance entre la casserole et une manette ou une paroi non réfractaire doit toujours être supérieure à un centimètre. Sinon, la température élevée peut provoquer la décoloration et/ou la déformation des manettes ou de la paroi.
- Utilisez toujours les supports de casserole et des récipients appropriés.

- Placez toujours la casserole sur le support prévu à cet effet. Placer la casserole directement sur le chapeau du brûleur peut être dangereux.
- Les barquettes ou les feuilles en aluminium ne conviennent pas pour la cuisson. Elles risquent de brûler et de s'incruster dans les chapeaux de brûleur et les supports de casserole.
- La plaque de cuisson ne peut fonctionner efficacement que si les composants du brûleur ont été assemblés à l'aide des arêtes de guidage. Assurez-vous que les supports de casserole sont bien alignés les uns par rapport aux autres et à plat sur le plateau d'égouttement. Ce n'est qu'alors que vos casseroles seront stables.
- Veillez à tenir les gants et maniques éloignés de la flamme.
- N'utilisez pas de plaque à frire ou lèche-frite.

Enfants et personnes vulnérables

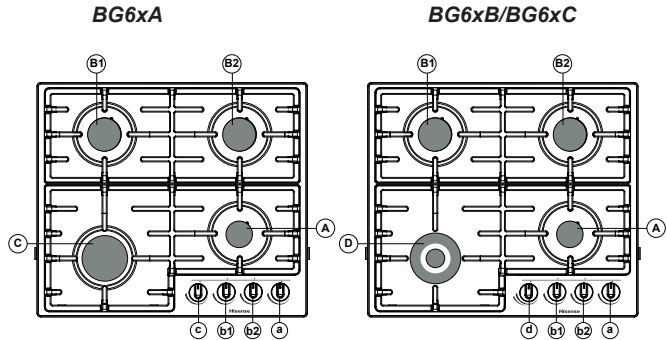


- Cet appareil peut être utilisé par des enfants de 8 ans et plus ainsi que des personnes ayant des capacités physiques, sensorielles ou mentales réduites, ou manquant d'expérience et de connaissances, à condition d'être supervisés ou d'avoir reçu les instructions nécessaires pour un usage de l'appareil en toute sécurité et d'avoir compris les dangers.
- Ne laissez jamais des enfants jouer avec cet appareil. Ne laissez pas des enfants nettoyer ou s'occuper de l'entretien de l'appareil sans surveillance.
- Ne rangez pas d'objets susceptibles d'intéresser les enfants dans les placards se trouvant au-dessus ou à l'arrière de l'appareil.
- Les zones de cuisson/brûleurs deviennent très chauds pendant l'utilisation et le restent encore quelque temps après. Tenez les enfants éloignés de l'appareil durant la cuisson et immédiatement après.

MODE D'EMPLOI

Modèles

- Aa - brûleur auxiliaire
- Bb - brûleur semi-rapide
- Cc - brûleur rapide
- Dc - brûleur wok



Description

	G20/20 mbar			
	Brûleur	BG6xA	BG6xB	BG6xC
Aa	Auxiliaire	1,00 kW	1,00 kW	1,00 kW
Bb	Semi-rapide	1,80 kW	1,80 kW	1,80 kW
Cc	Rapide	3,00 kW		
Dd	Wok		3,50 kW	4,05 kW

	G30/30 mbar			
	Brûleur	BG6xA	BG6xB	BG6xC
Aa	Auxiliaire	1,05 kW	1,05 kW	1,05 kW
Bb	Semi-rapide	1,80 kW	1,80 kW	1,80 kW
Cc	Rapide	3,00 kW		
Dd	Wok		3,50 kW	4,05 kW

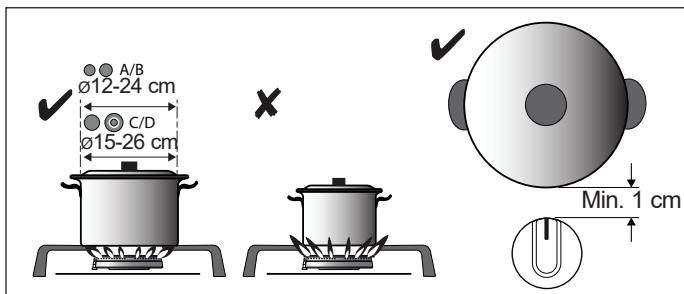
	G30/50 mbar			
	Brûleur	BG6xA	BG6xB	BG6xC
Aa	Auxiliaire	1,05 kW	1,05 kW	1,05 kW
Bb	Semi-rapide	1,90 kW	1,90 kW	1,90 kW
Cc	Rapide	3,00 kW		
Dd	Wok		3,50 kW	4,00 kW

Informations conformément à la réglementation 66/2014 (UE uniquement)

Mesures conformes à la norme EN 60350-2 (G20-20 mbar)

Identification du modèle		BG6xA	BG6xB/BG6xC
Type de plaque de cuisson		Plaque de cuisson à gaz	Plaque de cuisson à gaz
Nombre de brûleurs à gaz		4	4
Technologie de chauffe		Brûleur à gaz	Brûleur à gaz
Efficacité énergétique par brûleur à gaz (brûleur EEgas) en %	Brûleur semi-rapide :	58,8	58,8
	Brûleur rapide :	56,3	57,6
	Brûleur wok :		57,6
Efficacité énergétique de la plaque de cuisson à gaz (plaque de cuisson EEgas) en %		58,0	58,4

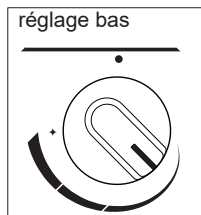
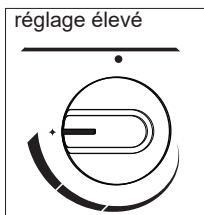
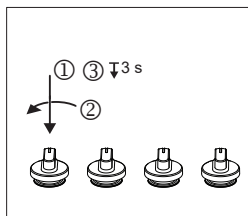
Utilisation



La distance entre la casserole et une paroi non réfractaire doit toujours être supérieure à un centimètre. Sinon, la température élevée peut provoquer la décoloration et/ou la déformation des manettes ou de la paroi.

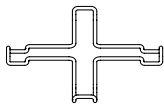
Commande :

- (1) Pousser
- (2) Tourner vers la gauche + maintenir la position
- (3) Maintenir la pression pendant 3 s



MODE D'EMPLOI

Accessoires :

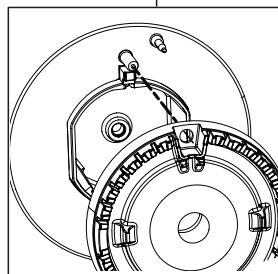
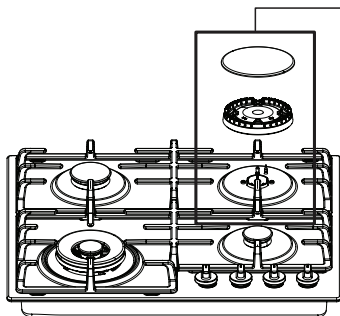


Convient au brûleur auxiliaire



Convient au brûleur wok

Position du brûleur :



Nettoyage :

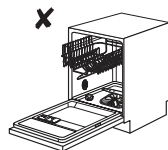


Tableau des problèmes

Le tableau suivant contient des conseils pour vous aider à résoudre des problèmes courants.

Que s'est-il passé ?	Cause possible	Que faire ?
Les brûleurs ne s'allument pas. La flamme est irrégulière/ instable.	La flamme est irrégulière, car le débit de gaz n'est pas réglé correctement.	Faites vérifier la canalisation de gaz par un expert !
La flamme des brûleurs change soudainement.	Les pièces de la plaque de cuisson n'ont pas été assemblées correctement.	Assemblez le brûleur correctement.
L'allumage du brûleur prend plus de temps.	Les pièces de la plaque de cuisson n'ont pas été assemblées correctement.	Assemblez le brûleur correctement.
La flamme s'éteint sitôt après l'allumage.	Vous avez appuyé trop peu de temps ou trop faiblement sur la manette.	Maintenez la pression plus longtemps sur la manette.
La grille est décolorée dans la zone du brûleur ?	C'est un phénomène normal survenant à haute température.	Nettoyez la grille avec un produit d'entretien pour métaux.
L'alimentation électrique générale est coupée ?	Le fusible a peut-être sauté.	Vérifiez le fusible dans l'armoire à fusibles et remplacez-le s'il est grillé.
L'allumage électrique des brûleurs ne fonctionne plus ?	Il y a des résidus d'aliments ou de détergent entre la bougie d'allumage et le brûleur.	Ouvrez et nettoyez soigneusement l'ouverture entre la bougie d'allumage et le brûleur.
Le chapeau du brûleur n'a pas belle allure.	Encrassement courant.	Nettoyez le chapeau des brûleurs avec un produit d'entretien pour métaux.

Toute visite par un technicien de maintenance pendant la période de garantie sera facturée si l'appareil ne fonctionne pas en raison d'une mauvaise utilisation. Rangez ces instructions dans un endroit où elles seront toujours facilement accessibles. Si vous cédez l'appareil à une autre personne, donnez-lui également les instructions.

Si le problème persiste malgré les instructions ci-dessus, contactez un technicien SAV agréé. L'élimination de toute erreur ou réclamation au titre de la garantie consécutive à un branchement incorrect ou un usage inapproprié de l'appareil n'est pas couverte par notre garantie. Dans ce cas, les frais de réparation sont à la charge de l'utilisateur.

Normes de sécurité



- Seul un installateur agréé est autorisé à brancher cet appareil.
- Avant d'installer l'appareil, assurez-vous que les conditions locales de distribution (tension, fréquence, nature et pression du gaz) et l'ajustement de l'appareil sont compatibles.
- Cet appareil doit être mis à la terre.
- La tension, la fréquence, la puissance, le type de gaz et le pays pour lequel l'appareil a été conçu sont indiqués sur la fiche signalétique de l'appareil.



- Branchement électrique Classe I - 220-240 V - 50/60 Hz - max. 1 W.

Le branchement électrique doit être conforme aux réglementations nationales et locales.

- La prise murale et la fiche doivent toujours être accessibles.
- Si un appareil stationnaire n'est pas équipé d'un câble d'alimentation et d'une fiche, ou d'un autre moyen permettant de débrancher l'appareil de manière à obtenir une séparation de contact de tous les pôles afin de garantir le débranchement complet selon les conditions de survoltage de catégorie III, les moyens de débranchement doivent être prévus dans le câblage, conformément aux règles de câblage. Avec un interrupteur omnipolaire, dont la distance de contact sera d'au moins 3 mm, vous remplirez cette condition.
- Le câble de raccordement doit pendre librement et ne doit pas passer à travers un tiroir.



- Raccordement au gaz 1/2" ISO 228 / ISO 7-1 / EN 10226-1 (1/2" ISO 228 / 1/2" ISO 228 FR uniquement).

Le raccordement au gaz doit être conforme aux réglementations nationales et locales. Voir les données techniques relatives au gaz sur l'étiquette de l'appareil.

- Cet appareil n'est pas relié à un système d'évacuation des produits de combustion. Il doit être installé et raccordé conformément aux normes d'installation en vigueur. Veuillez respecter scrupuleusement les exigences applicables en matière de ventilation.
- Nous recommandons que la plaque de cuisson au gaz soit raccordée au moyen d'un tuyau fixe. Le raccordement au moyen d'un flexible de sécurité spécialement conçu pour cet usage est également autorisé.
- Le tuyau derrière le four doit être entièrement fabriqué en métal.
- Un flexible de sécurité ne doit pas être plié et ne doit pas entrer en contact avec les parties mobiles des éléments de cuisine.
- La vanne d'arrivée de gaz doit toujours être placée à un endroit facilement accessible.
- Le plan de travail dans lequel la plaque de cuisson est encastrée doit être plat.
- Les parois et le plan de travail entourant l'appareil doivent résister à une température d'au moins 85 °C. Bien que l'appareil proprement dit ne chauffe pas, la chaleur dégagée par les casseroles chaudes peut décolorer ou déformer la paroi.

Entretien

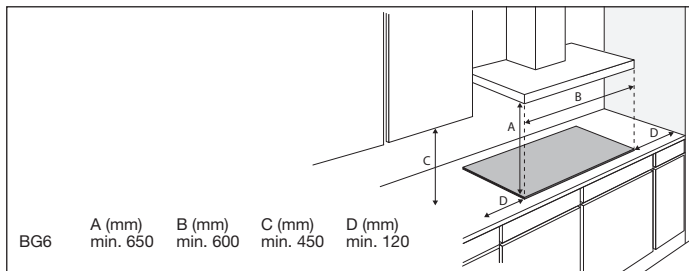


- Remplacez les pièces défectueuses uniquement par des pièces d'origine. Ces pièces sont les seules pour lesquelles le fabricant peut garantir le respect des exigences en matière de sécurité.
- Si le câble d'alimentation est endommagé, il doit uniquement être remplacé par le fabricant, son technicien SAV ou une autre personne qualifiée afin d'éviter tout danger.

INSTRUCTIONS POUR L'INSTALLATION

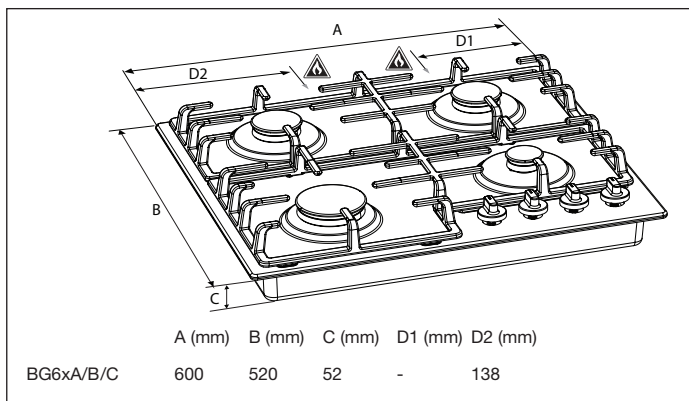
Préparations pour l'installation

Dégagement autour de l'appareil

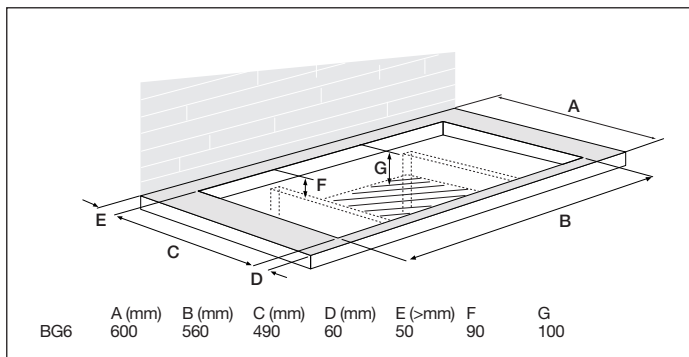


Dimensions

Appareil :

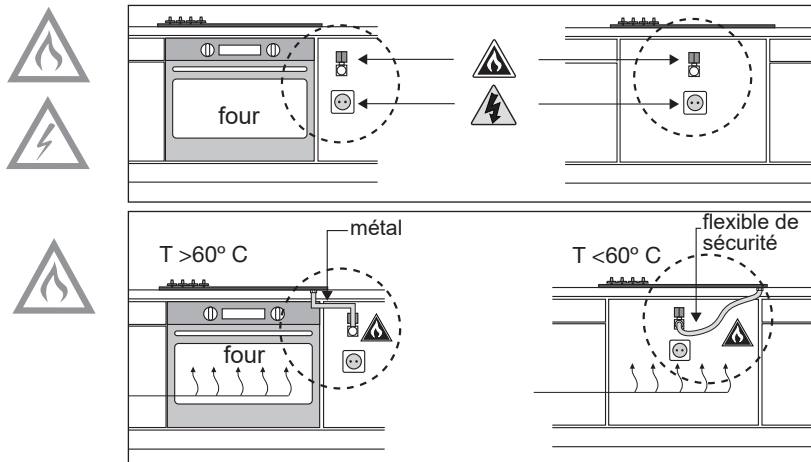


Encastré :



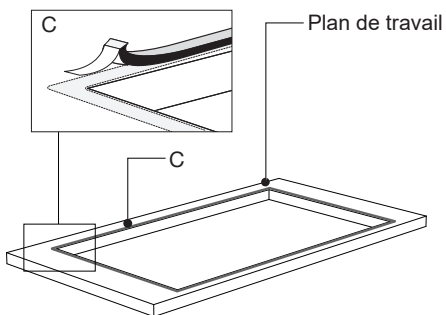
INSTRUCTIONS POUR L'INSTALLATION

Accessibilité

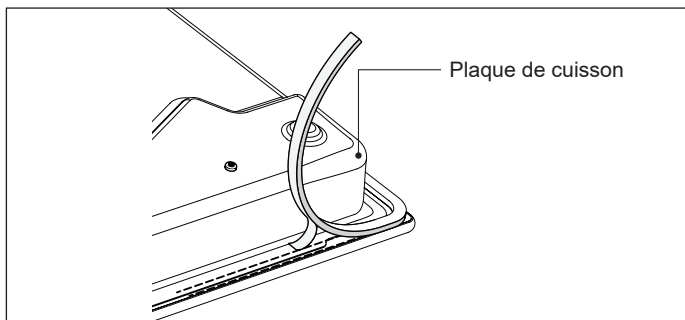


Bande d'étanchéité

Plateau d'égouttement en acier inoxydable

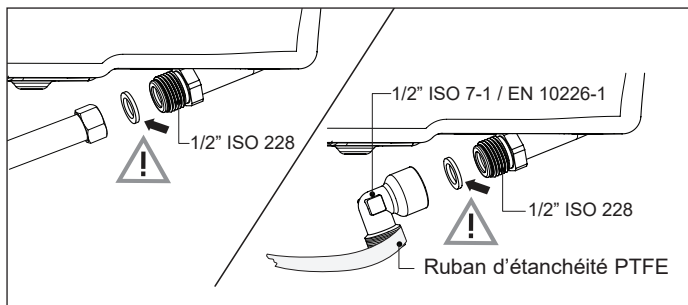


Plateau d'égouttement en verre

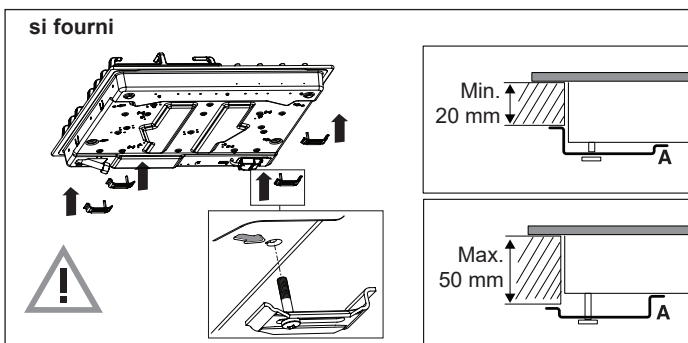
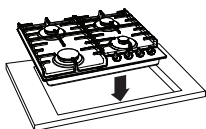


INSTRUCTIONS POUR L'INSTALLATION

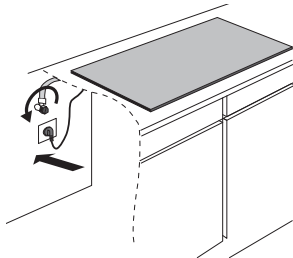
Raccordement au gaz



Encastré



Raccordement et contrôle



Vérifiez si les raccords sont étanches au gaz.

INSTRUCTIONS POUR LA CONVERSION

Instructions pour la conversion

Ajustement pour la conversion vers un autre type de gaz !

Attention ! L'exécution de ces instructions par un technicien non qualifié peut conduire à des situations dangereuses. Le fournisseur ne saurait être tenu pour responsable des conséquences (situation dangereuse et/ou dommages corporels et matériels) d'une exécution incorrecte de ces instructions par des techniciens qui ne travaillent pas pour lui. Aucune responsabilité pour tout dommage consécutif à une exécution inadéquate de ces instructions ne sera assumée.

Ce kit de conversion vous permet de convertir votre plaque de cuisson au gaz vers d'autres gaz. Reportez-vous au tableau de conversion.

Tableau de conversion

Type de gaz	P mbar	Modification	Auxiliaire	Semi-rapide	Rapide
			buse	buse	buse
G20	20	-	72	97	128
Conversion de G20/20 mbar vers :					
G20	13	Remplacer la buse et aucune action sur la by-pass	84	115	145
G25	20	Remplacer la buse et aucune action sur la by-pass	77	105	134
G30/G31	28-30/37	Remplacer la buse et visser la by-pass à fond (voir 3A)	50	65	85
G150	8	Remplacer la buse et ajuster la by-pass (voir 3C)	145	200	290
G30	50	Remplacer la buse et visser la by-pass à fond (voir 3A)	43	60	75

Type de gaz	P mbar	Modification	Auxiliaire	Semi-rapide	Rapide
			buse	buse	buse
G30	30	-	50	65	85
Conversion de G30/30 mbar vers :					
G20	20	Remplacer la buse et ajuster la by-pass (voir 3C)	72	97	128

INSTRUCTIONS POUR LA CONVERSION

Type de gaz	P mbar	Modification	Wok (BG6xB)	Wok (BG6xC)
			buse	buse
G20	20	-	142	150
Conversion de G20/20 mbar vers :				
G20	13	Remplacer la buse et aucune action sur la by-pass	155	170
G25	20	Remplacer la buse et aucune action sur la by-pass	143	152
G30/G31	28-30/37	Remplacer la buse et visser la by-pass à fond (voir 3A)	94	100
G30	50	Remplacer la buse et visser la by-pass à fond (voir 3A)	82	90

Type de gaz	P mbar	Modification	Wok (BG6xB)	Wok (BG6xC)
			buse	buse
G30	30	-	94	100
Conversion de G30/30 mbar vers :				
G20	20	Remplacer la buse et ajuster la by-pass (voir 3C)	142	150

Tableau de puissance (kW-g/h)

	G20 13 mbar	G25 20 mbar	G30-G31 28-30/37 mbar	G30 50 mbar	G150 8 mbar
Brûleur auxiliaire	1,05	1,05	1,05/76	1,05	1,10
Brûleur semi-rapide	1,95	1,95	1,80/130	1,90	1,85
Brûleur rapide	3,10	3,10	3,00/216	3,00	3,00
Brûleur pour wok (BG6xB)	3,45	3,35	3,50/252	3,50	
Brûleur pour wok (BG6xC)	4,00	3,85	4,00/288	4,00	

Contenu du kit de conversion

- Buses pour brûleurs et (s'il y a lieu) vis by-pass pour robinets de gaz.
- Étiquette de données avec les spécifications de gaz modifiées et le réglage.

Outils requis :

- T1 Clé à douille (7 mm)
- T2 Tournevis à tête plate (4 mm)
- T3 Pincettes à bec long
- T4 Clé à fourche (7 mm)
- T5 Spray détecteur de fuite

INSTRUCTIONS POUR LA CONVERSION

Conversion des buses

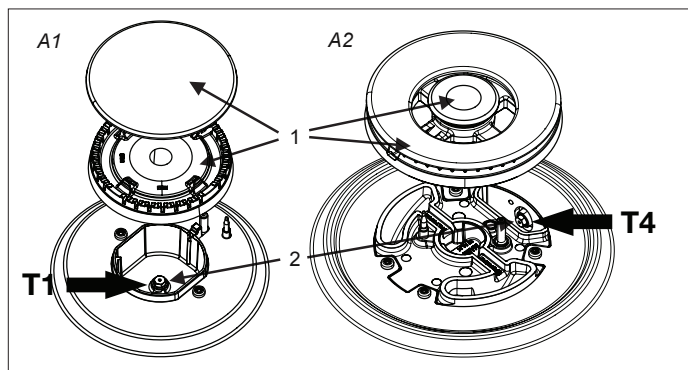


Remarque : Débranchez l'appareil de l'alimentation électrique. Évitez d'endommager le plan de travail. Posez les pièces de l'appareil sur un revêtement de protection.



Pour la conversion vers un autre gaz, vous devez changer les buses. Les valeurs sont également marquées sur les buses.

1. Enlevez les supports de casserole, les têtes de brûleur, les couronnes et les chapeaux (voir les illustrations A1 et A2). Retirez les manettes de réglage dans le sens vertical.
2. Utilisez la clé à douille (T1) ou la clé à fourche (T4) pour retirer les anciennes buses et les remplacer par les nouvelles à l'intérieur des coupelles de brûleur (voir illustrations A1 et A2).



Conversion des vis by-pass

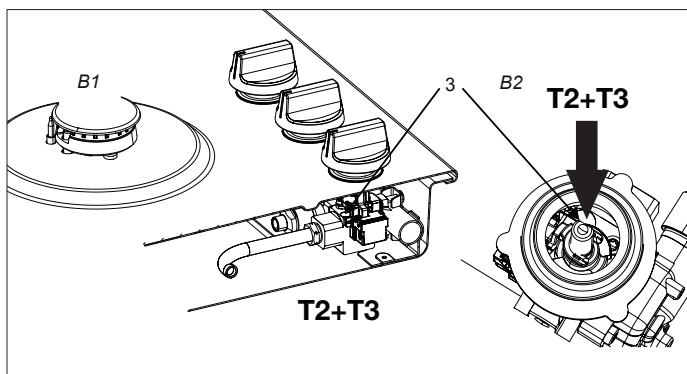
Selon le type de gaz vers lequel la conversion de l'appareil est effectuée, il y a deux façons d'ajuster les vis by-pass.

Veuillez vérifier dans la colonne « Modification » du tableau de conversion si les vis by-pass doivent être vissées à fond (voir action 3A ci-après), remplacées par une vis by-pass différente (voir action 3B ci-après) ou ajustées (voir action 3C ci-après).

Les valeurs sont également indiquées sur la tête des vis by-pass. Les vis by-pass sont accessibles par le haut de la plaque de cuisson une fois que les manettes sont retirées (B2).

INSTRUCTIONS POUR LA CONVERSION

- 3A. Vissez à fond la vis by-pass (3) de tous les robinets de gaz à l'aide du tournevis à tête plate (T2).
- 3B. Retirez les vis by-pass à l'aide du tournevis à tête plate (T2) et des pinces à bec long (T3). Placez les nouvelles vis by-pass avec les pinces à bec long et vissez à fond les vis by-pass de tous les robinets de gaz avec le tournevis à tête plate.
- 3C. Ajustez la vis by-pass (3) de tous les robinets de gaz à l'aide du tournevis à tête plate (T2) jusqu'à l'obtention d'une flamme stable avec un débit de gaz minimal. Assurez-vous que la flamme est stable lorsque le brûleur est chaud et lorsqu'il est froid.



Contrôle de l'étanchéité au gaz et du fonctionnement

Lorsque l'appareil est raccordé à l'arrivée de gaz, vérifiez l'étanchéité à l'aide d'un spray détecteur de fuite :

1. Fermez l'injecteur.
2. Ouvrez le robinet de gaz.



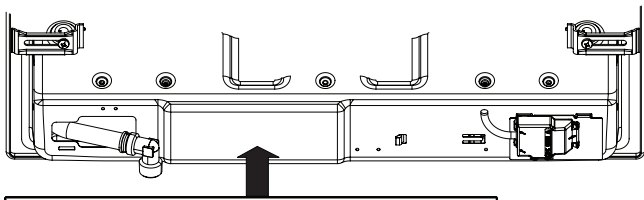
Attention : Appuyez sur le robinet et ouvrez-le pour passer outre le dispositif de sécurité thermoélectrique, puis maintenez-le enfoncé.

3. Vaporisez le détecteur de fuite sur tous les raccords de gaz et contrôlez l'étanchéité au gaz.
4. Répétez cette opération pour chaque brûleur.

INSTRUCTIONS POUR LA CONVERSION

Démarrage

1. Réinstallez les manettes, les pièces du brûleur et les supports de casserole.
2. Vérifiez si l'appareil est raccordé au type de gaz adéquat avec la pression correspondante.
3. Ouvrez la vanne d'arrivée de gaz.
4. Insérez la fiche dans la prise murale.



ADJUSTED FOR EINGESTELLT AUF З ПОПРАВКОЮ НА PRILAGOJEN ZA PO OČIŠŤENÍ O PO OČIŠTENÍ O PRILAGOĐEN ZA AJUSTATE PENTRU	SKORYGOWANE O KORRIGÁLT НАСТРОЕНО ДЛЯ КЕЛЕСІ УШІН ТЕҢШЕЛГЕН GXX XX mbar	C1
--	---	----

Vérification du fonctionnement

1. Allumez les brûleurs.
2. Vérifiez si le profil de la flamme est normal, uniforme et stable avec tous les débits :
 - Vérifiez que la flamme ne s'éteint pas à un débit minimal ;
 - Vérifiez que la flamme ne « saute » pas à un débit maximal ;
 - Vous ne devriez pas voir de flammes longues et jaunes durant cette opération.
3. Collez l'étiquette de données avec les spécifications de gaz modifiées et le réglage sur l'étiquette de données existante avec les anciennes spécifications (sur la face inférieure de l'appareil à proximité du raccord au gaz).

Mise au rebut de l'appareil et de l'emballage

Des matériaux durables ont été utilisés pour la fabrication de cet appareil.

L'emballage de l'appareil est recyclable. Il est peut contenir les matériaux suivants :

- carton,
- papier,
- film polyéthylène (PE),
- polystyrène exempt de CFC (mousse rigide PS),
- ruban en polypropylène (PP).

Éliminez ces matériaux de manière responsable et conformément aux dispositions administratives.



Cet appareil porte le symbole d'une poubelle barrée d'une croix afin d'attirer votre attention sur l'exigence stipulant que les appareils ménagers domestiques doivent faire l'objet d'une collecte séparée. Ce symbole signifie qu'au terme de son utilisation, le produit ne doit pas être éliminé en tant que déchet urbain. Il doit être remis à l'un des centres de collecte sélective prévus par l'administration locale ou à un revendeur assurant ce service. L'élimination séparée des appareils ménagers comme cette plaque de cuisson évite les éventuelles conséquences environnementales et sanitaires négatives pouvant résulter d'une mise au rebut inappropriée, et permet de récupérer et de recycler les matériaux constitutifs afin de réaliser des économies substantielles d'énergie et de matières brutes.



Remarque ! Ne jetez pas une plaque vitrocéramique cassée dans le bac de recyclage du verre, mais déposez-la au centre de recyclage des déchets de votre municipalité.



Déclaration de conformité

Nous déclarons, par la présente, que nos produits satisfont aux directives, décisions et régulations européennes en vigueur ainsi qu'aux exigences mentionnées dans les normes auxquelles il est fait référence.

Hisense



815944

fr (01-20)