
Hisense

ES

Manual de usuario
Instrucciones de instalación
Instrucciones de conversión

BG6xA

BG6xB

BG6xC

Pictogramas utilizados:



Información importante



Consejo



Conexión de gas



Conexión eléctrica



Correcto



Incorrecto

Normativas de seguridad

Uso seguro	4
Niños y personas vulnerables	7

Manual de usuario

Modelos	8
Descripción	8
Información respecto a la regulación 66/2014 (solo UE)	9
Uso	9
Tabla de fallos	11

Instrucciones de instalación

Normativas de seguridad	12
Servicio	13
Preparación para la instalación	14
Cinta selladora	15
Conexión de gas	16
Empotrado	16
Conexión y comprobación	16

Instrucciones de conversión

Instrucciones de conversión	17
Tabla de conversión	17
Tabla de potencia (kW-gr/h)	18
Conversión de boquillas	19
Conversión de tornillos de derivación	19
Compruebe el funcionamiento y la estanqueidad de gas	20
Inicio	21
Comprobación del funcionamiento	21

Consideraciones medioambientales

Eliminación del electrodoméstico y de su embalaje	22
---	----

LEA ATENTAMENTE LAS INSTRUCCIONES Y CONSÉRVELAS PARA FUTURAS REFERENCIAS.

Uso seguro



- El fabricante no se hace responsable de cualquier daño producido por incumplir las advertencias y normas de seguridad.
- La garantía no cubre los daños provocados por una conexión, un uso o un montaje incorrectos.
- **ADVERTENCIA:** Este electrodoméstico y sus piezas se calientan durante el uso. No toque las piezas calientes. Los niños menores de 8 años deben mantenerse alejados del electrodoméstico a menos que estén bajo vigilancia permanente.
- **ADVERTENCIA:** Peligro de incendio: nunca deje objetos sin vigilancia sobre la placa.
- **ATENCIÓN:** El proceso de cocción debe estar supervisado. Todo proceso de cocción de duración corta requiere vigilancia permanente.
- **ADVERTENCIA:** Cocinar con aceite o grasa sobre una placa sin vigilancia puede entrañar peligros y originar un incendio.
- **NUNCA** intente apagar aceite en llamas con agua. En lugar de ello, apague el electrodoméstico y cubra las llamas con algún objeto como por ejemplo una tapa o una manta ignífuga.
- Nunca flambee debajo de una campana extractora. Las llamas podrían provocar un incendio incluso con el extractor apagado.
- **ADVERTENCIA:** Utilice solamente pantallas protectoras diseñadas por el fabricante del electrodoméstico o las que se indiquen como adecuadas en las instrucciones de uso del fabricante o las que se suministren con el electrodoméstico. El uso de pantallas protectoras inadecuadas puede provocar accidentes.

- La placa solo debe utilizarse para la preparación de comida. La unidad no está diseñada para calentar espacios.
- No caliente latas cerradas en la cocina de gas. El aumento de la presión puede provocar que las latas exploten.
Podría sufrir lesiones o quemaduras.
- Nunca cubra el electrodoméstico con un paño o similar. Si el electrodoméstico permaneciera caliente o encendido, habría riesgo de incendio.
- No utilice el electrodoméstico como encimera. El electrodoméstico podría encenderse por accidente o permanecer caliente, lo que significa que los objetos se podrían derretir, calentar o incendiar.
- No utilice el aparato con temperaturas inferiores a 5 °C.
- No coloque ni utilice este dispositivo al aire libre.
- Cuando utilice la placa por primera vez notará un “olor a nuevo”. No se preocupe, es normal. Si la cocina está bien ventilada, el olor desaparecerá pronto.
- No debe manejar el electrodoméstico con un temporizador externo ni con un sistema de control remoto.
- No abra la carcasa del electrodoméstico bajo ninguna circunstancia.
- No utilice nunca limpiadores de alta presión ni de vapor para limpiar la placa.
- La tapa de cerámica es muy fuerte pero no irrompible. Se podría romper si, por ejemplo, le cayese encima un tarro de especias o un utensilio afilado.
- Si se pierden las patas de goma de la parrilla para cacerolas, se pueden producir arañazos en la bandeja recoge gotas y la combustión del fogón puede ser deficiente. En caso de pérdida de las patas de goma, póngase en contacto con el servicio técnico.
- Limpie periódicamente las piezas de los fogones a fin de asegurar que su funcionamiento sea seguro y correcto.



- **ADVERTENCIA** “En caso de rotura del cristal en una zona caliente”:
 - Apague inmediatamente todos los fogones y cualquier elemento de calentamiento eléctrico, y aisle el electrodoméstico del suministro eléctrico.
 - No toque la superficie del electrodoméstico.
 - No utilice el electrodoméstico.
- **ATENCIÓN:** El uso de un electrodoméstico de cocina a gas implica generación de calor, humedad y productos de la combustión en el espacio en el que está instalado. Asegúrese de que la cocina está bien ventilada, especialmente cuando el electrodoméstico está en uso. Mantenga abiertas las aberturas de ventilación o instale un dispositivo de ventilación mecánico (campana extractora mecánica).
- Si hubiera un cajón debajo del dispositivo (consulte las instrucciones de instalación) sin un fondo intermedio, no lo utilice para guardar objetos o materiales inflamables. Asegúrese de que haya varios centímetros de espacio libre entre la parte inferior de la placa y el contenido del cajón.
- Los componentes de los fogones están calientes mientras los está utilizando y justo después. No los toque y evite que entren en contacto con materiales que no sean resistentes al calor.
- No introduzca nunca los fogones en agua fría cuando estén calientes. De hacerlo, se podrían ocasionar daños en el esmalte.
- La distancia entre las cacerolas y los mandos o cualquier otra superficie no resistente al calor debe ser siempre mayor de una centímetros. Si la distancia fuese menor, los mandos u otras superficies podrían perder color o deformarse debido a las altas temperaturas.
- Utilice siempre la parrilla para cacerolas así como utensilios de cocina apropiados.

- Ponga siempre las cacerolas sobre la parrilla para cacerolas. Colocar las cacerolas directamente sobre la tapa del fogón puede desencadenar situaciones de peligro.
- Las bandejas de aluminio y el papel de plata no son utensilios apropiados para cocinar. Pueden quemarse dentro de los fogones y las parrillas para cacerolas.
- La cocina solo funciona correctamente si todas las piezas que componen los fogones se han montado con las guías. Asegúrese de que las parrillas para cacerolas están correctamente dispuestas y firmes con respecto a la bandeja de goteo. Solo así se podrán colocar las cacerolas de forma estable.
- No acerque los guantes o los paños a las llamas.
- No utilice planchas de cocción ni bandejas para horneado.

Niños y personas vulnerables

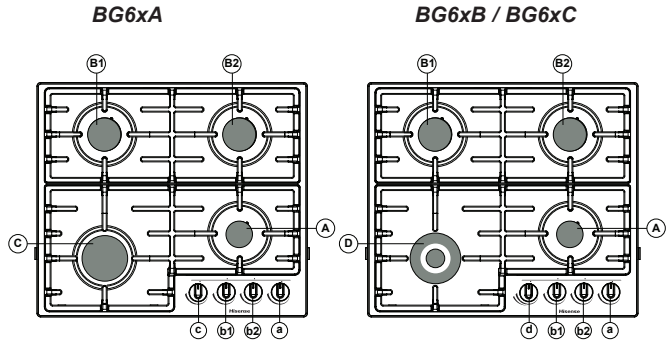


- Este electrodoméstico lo pueden utilizar niños mayores de 8 años, así como personas con discapacidades físicas, sensoriales o mentales, o sin experiencia ni conocimientos, siempre que lo hagan bajo supervisión o alguien les haya enseñado a utilizarlo de forma segura y comprendan los riesgos asociados.
- No permita que los niños jueguen con el electrodoméstico. No permita que los niños realicen tareas de limpieza o mantenimiento en el dispositivo sin supervisión.
- No deje objetos que puedan suscitar curiosidad a los niños en armarios encima o debajo del electrodoméstico.
- Los fogones y las zonas de cocción se calientan cuando están en funcionamiento y después permanecen calientes durante un rato. No deje que los niños pequeños se acerquen a la placa cuando esté cocinando ni tampoco inmediatamente después de terminar.

MANUAL DE USUARIO

Modelos

- Aa - Fogón auxiliar
- Bb - Fogón Semirrápido
- Cc - Fogón Rápido
- Dd - Fogón especial para woks



Descripción

	G20/20 mbar			
	Fogón	BG6xA	BG6xB	BG6xC
Aa	Auxiliar	1,00 kW	1,00 kW	1,00 kW
Bb	Semirrápido	1,80 kW	1,80 kW	1,80 kW
Cc	Rápido	3,00 kW		
Dd	Función Wok		3,50 kW	4,05 kW

	G30/30 mbar			
	Fogón	BG6xA	BG6xB	BG6xC
Aa	Auxiliar	1,05 kW	1,05 kW	1,05 kW
Bb	Semirrápido	1,80 kW	1,80 kW	1,80 kW
Cc	Rápido	3,00 kW		
Dd	Función Wok		3,50 kW	4,05 kW

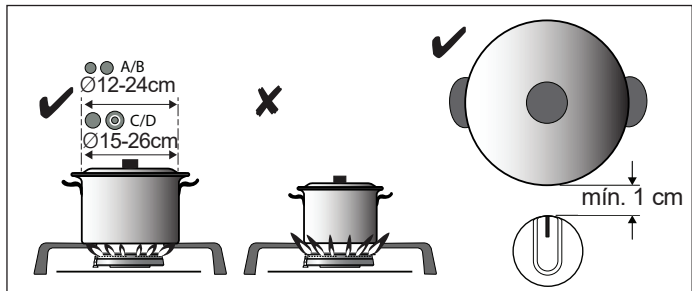
	G30/50 mbar			
	Fogón	BG6xA	BG6xB	BG6xC
Aa	Auxiliar	1,05 kW	1,05 kW	1,05 kW
Bb	Semirrápido	1,90 kW	1,90 kW	1,90 kW
Cc	Rápido	3,00 kW		
Dd	Función Wok		3,50 kW	4,00 kW

Información respecto a la regulación 66/2014 (solo UE)

Medidas respecto a EN60350-2 (G20-20 mbar)

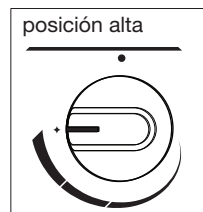
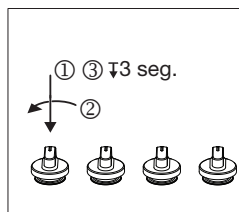
Identificación del modelo		BG6xA	BG6xB/BG6xC
Tipo de placa		Cocina de gas	Cocina de gas
Número de fogones		4	4
Tecnología de calentamiento		Fogón	Fogón
Eficiencia energética por fogón (EEfogón) en %	Fogón Semirrápido:	58,8	58,8
	Fogón Rápido:	56,3	-
	Fogón especial para woks:	-	57,6
Eficiencia energética de la cocina de gas (EEcocina de gas) en %		58,0	58,4

Uso

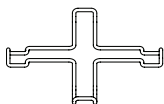


La distancia entre las cacerolas y los mandos o cualquier otra superficie no resistente al calor debe ser siempre mayor de una centímetros. Si la distancia fuese menor, los mandos u otras superficies podrían perder color o deformarse debido a las altas temperaturas.

- Controles:**
- (1) Empujar
 - (2) Girar a la izquierda + Mantener
 - (3) Mantener hacia abajo 3 s



Accesorios:

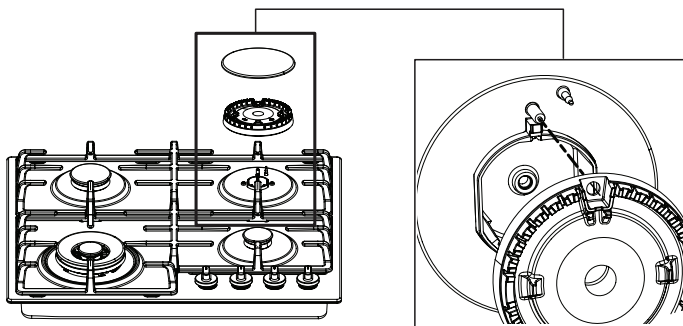


Adaptable al fogón auxiliar



Adaptable al fogón especial para wok

Posición del fogón:



Limpieza:

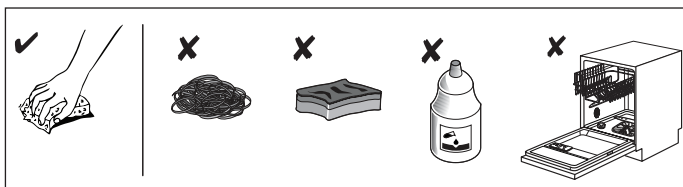


Tabla de fallos

A continuación se ofrecen algunos consejos sobre cómo corregir algunos de los problemas más habituales.

¿Qué sucede?	Posible causa	¿Qué debe hacer?
Los fogones no se encienden. La llama es irregular/ inestable.	La llama es inestable debido a un ajuste incorrecto de la potencia del gas.	Acuda a un experto para que revise las conducciones de gas.
La llama de los fogones cambia de repente.	Algunas piezas de la placa pueden estar montadas incorrectamente.	Monte correctamente el fogón.
La ignición del fogón tarda mucho tiempo.	Algunas piezas de la placa pueden estar montadas incorrectamente.	Monte correctamente el fogón.
La llama se apaga poco después de la ignición.	Se ha pulsado el mando por un tiempo insuficiente o con poca fuerza.	Mantenga el mando pulsado durante más tiempo.
¿La rejilla se ha descolorido en el área del fogón?	Es un suceso bastante común debido a las altas temperaturas.	Limpie la rejilla con un detergente para metales.
¿Se ha interrumpido el suministro eléctrico general?	Tal vez se haya fundido el fusible.	Compruebe el fusible en la caja de fusibles y sustitúyalo si se ha fundido.
¿Ya no funciona la ignición eléctrica de los fogones?	Hay comida o restos de detergente entre la bujía y el fogón.	Con sumo cuidado, abra y limpie la abertura entre la bujía y el fogón.
La cubierta del fogón tiene mal aspecto.	Presencia rutinaria de suciedad.	Limpie la cubierta del fogón con un detergente para metales.

Se cobrarán las visitas del servicio técnico dentro del período de garantía si el electrodoméstico no funciona por un uso inadecuado. Guarde estas instrucciones en un sitio siempre accesible; si el electrodoméstico pasa a manos de otra persona, también deberían entregársele estas instrucciones.

Si el problema persiste a pesar de haber cumplido con las instrucciones arriba expresadas, llame a un servicio técnico autorizado. La garantía no cubrirá la eliminación de errores o reclamaciones que se originaren por conexión o uso inapropiado del electrodoméstico. En esos casos, los costes de reparación irán a cargo del usuario.

Normativas de seguridad



- Solo puede conectar este electrodoméstico un instalador autorizado.
- Antes de la instalación, asegúrese de que las condiciones locales de distribución eléctrica (tensión, frecuencia, naturaleza del gas y presión de gas) y los ajustes del electrodoméstico son compatibles.



- El electrodoméstico tiene que estar conectado a tierra.
- En la tarjeta de identificación del electrodoméstico encontrará la tensión, la potencia, el tipo de gas y el país para el que se ha diseñado el electrodoméstico.

- Conexión eléctrica clase I - 220-240 V - 50/60 Hz - máx. 1 W.

La conexión eléctrica debe cumplir las normativas nacionales y locales.

- Se debe poder acceder a la toma de corriente y al enchufe en todo momento.
- Si un electrodoméstico fijo no está equipado con un cable de suministro y un enchufe, o con otros medios de desconexión de la red de suministro eléctrico que tengan una separación de contacto en todos los polos que proporcionen desconexión completa en condiciones de sobretensión de categoría III, deben incorporarse medios de desconexión en el cableado fijo de acuerdo con las reglas de cableado. Para cumplir con este requisito, utilice un interruptor omnipolar con una separación de contacto de al menos 3 mm en el cable de alimentación.
- El cable de conexión debe colgar libremente y no debe instalarse a través de un cajón.



- Conexión de gas 1/2" ISO 228 / ISO 7-1 / EN 10226-1 (1/2" ISO 228 / 1/2" ISO 228 solo FR).

La conexión debe cumplir con las leyes nacionales y locales. Consulte la etiqueta del electrodoméstico para ver los datos técnicos del gas.

INSTRUCCIONES DE INSTALACIÓN

- Este electrodoméstico no está conectado a un dispositivo de evacuación de productos de combustión. Dicho dispositivo puede instalarse y conectarse de acuerdo con las normas actuales de instalación. Debe prestarse especial atención a los requisitos relevantes en materia de ventilación.
- Recomendamos conectar la cocina al suministro de gas a través de una tubería fija. También es posible conectarla mediante tubería de goma de seguridad que se haya diseñado específicamente para este fin.
- El tubo de detrás del horno debe ser totalmente de metal.
- No se debe doblar nunca la goma de seguridad. Esta tampoco debe entrar en contacto con los elementos de la cocina que estén en movimiento.
- La válvula de suministro de gas debe estar siempre situada en una ubicación de fácil acceso.
- La encimera en la que se vaya a insertar la placa debe ser plana.
- Las paredes y encimeras que rodean el electrodoméstico deben ser resistentes al calor, hasta al menos 85 °C. Aunque puede que el electrodoméstico no se caliente, el calor de una cacerola caliente podría decolorar o deformar la pared.

Servicio

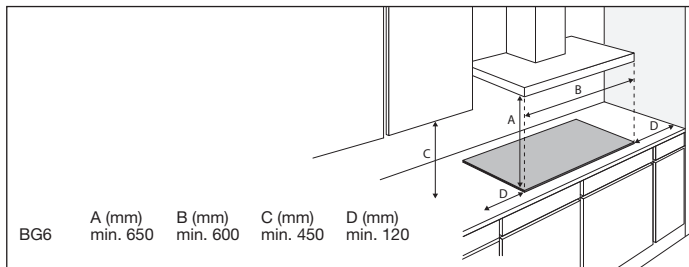


- Las piezas defectuosas solo se pueden sustituir por piezas originales. El fabricante solo puede garantizar que las piezas originales cumplen los requisitos de seguridad.
- Para evitar peligros, si el cable de conexión está dañado, solo lo puede sustituir el fabricante, el servicio técnico del fabricante o una persona debidamente autorizada.

INSTRUCCIONES DE INSTALACIÓN

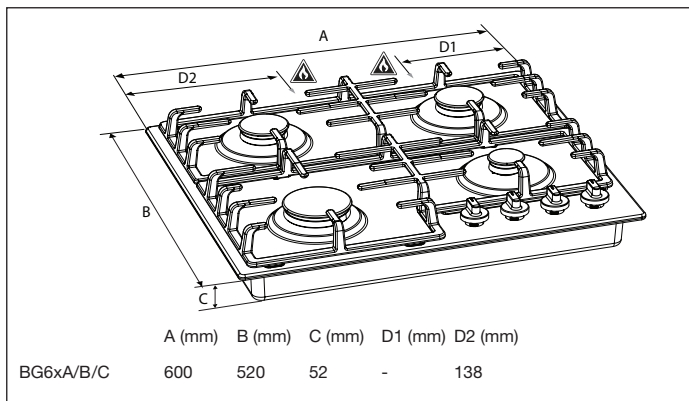
Preparación para la instalación

Espacio libre alrededor del electrodoméstico

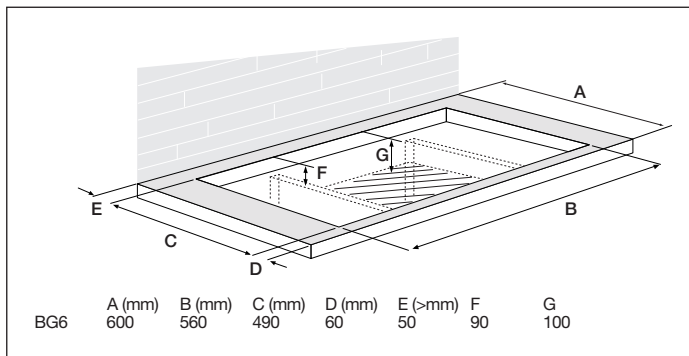


Dimensiones

Electrodoméstico:

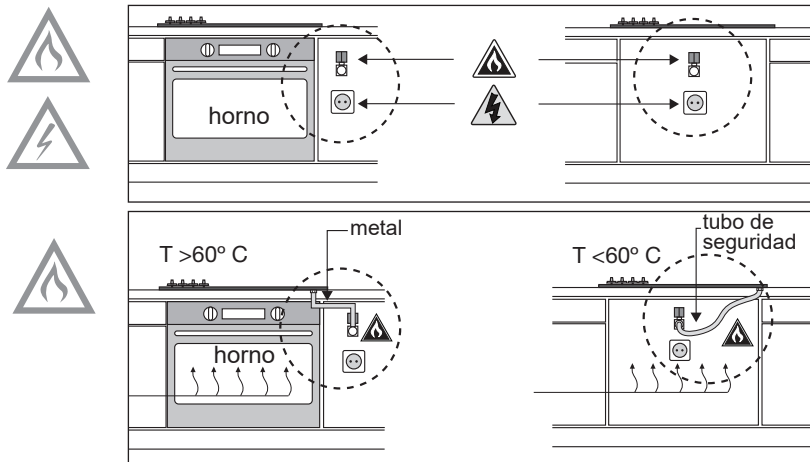


Empotrado:



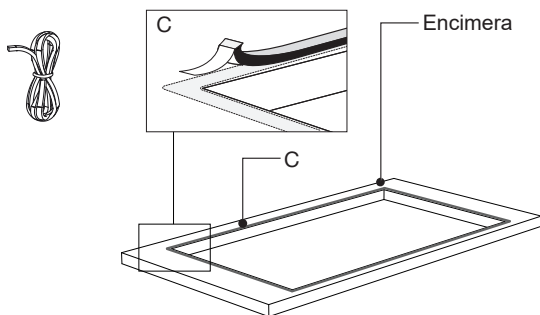
INSTRUCCIONES DE INSTALACIÓN

Accesibilidad

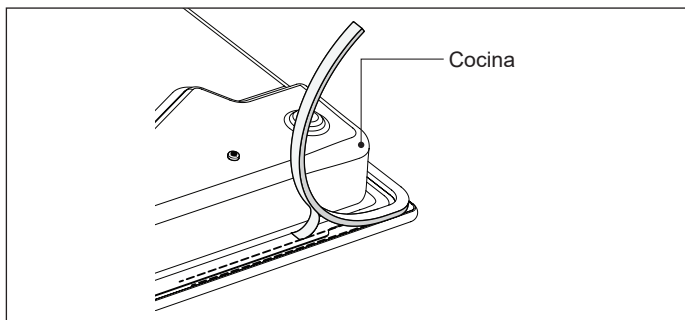


Cinta selladora

Bandeja de goteo de acero inoxidable

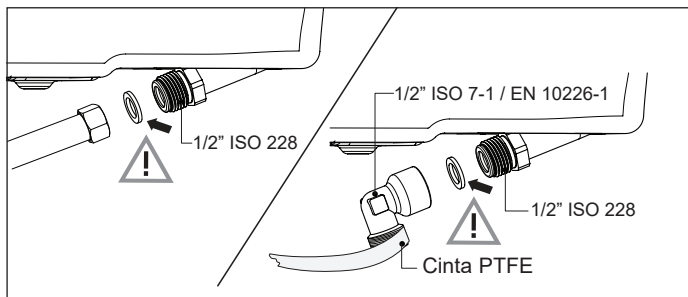


Bandeja de goteo de cristal

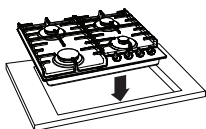


INSTRUCCIONES DE INSTALACIÓN

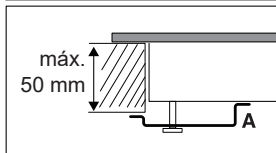
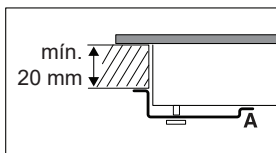
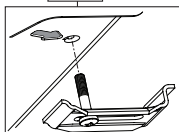
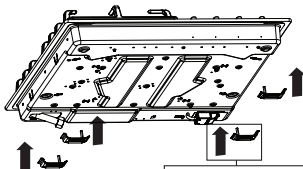
Conexión de gas



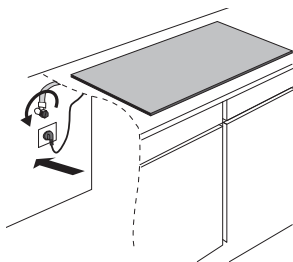
Empotrado



Si se incluye



Conexión y comprobación



Compruebe si las conexiones son estancas al gas

INSTRUCCIONES DE CONVERSIÓN

Instrucciones de conversión

Ajuste para diferentes tipos de gas

¡Atención! La ejecución de estas instrucciones por un técnico no cualificado puede provocar situaciones peligrosas. El proveedor no se responsabiliza de las consecuencias (resultantes de situaciones peligrosas y/o daños a personas o bienes) provocadas por la ejecución incorrecta de estas instrucciones por parte de técnicos que no pertenecen al servicio técnico del proveedor. No se aceptarán los daños originados por la ejecución de estas instrucciones por parte de personal inexperto.

Con este equipo de conversión la cocina de gas se puede adaptar al uso de diferentes gases. Consulte la tabla de conversión.

Tabla de conversión

Tipo de gas	P mBar	Modificación	Auxiliar	Semirrápido	Rápido
			Boquilla	Boquilla	Boquilla
G20	20	-	72	97	128
Convertir de G20 / 20 mbar a:					
G20	13	Sustituir boquilla y derivación de no acción	84	115	145
G25	20	Sustituir boquilla y derivación de no acción	77	105	134
G30/ G31	28- 30/37	Sustituir boquilla y tornillo en derivación (véase 3A)	50	65	85
G150	8	Sustituir boquilla y ajustar derivación (véase 3C)	145	200	290
G30	50	Sustituir boquilla y tornillo en derivación (véase 3A)	43	60	75

Tipo de gas	P mBar	Modificación	Auxiliar	Semirrápido	Rápido
			Boquilla	Boquilla	Boquilla
G30	30	-	50	65	85
Convertir de G30 / 30 mbar a:					
G20	20	Sustituir boquilla y ajustar derivación (véase 3C)	72	97	128

INSTRUCCIONES DE CONVERSIÓN

Tipo de gas	P mBar	Modificación	Wok (BG6xB)	Wok (BG6xC)
			Boquilla	Boquilla
G20	20	-	142	150
Convertir de G20 / 20 mbar a:				
G20	13	Sustituir boquilla y derivación de no acción	155	170
G25	20	Sustituir boquilla y derivación de no acción	143	152
G30/G31	28-30/37	Sustituir boquilla y tornillo en derivación (véase 3A)	94	100
G30	50	Sustituir boquilla y tornillo en derivación (véase 3A)	82	90

Tipo de gas	P mBar	Modificación	Wok (BG6xB)	Wok (BG6xC)
			Boquilla	Boquilla
G30	30	-	94	100
Convertir de G30 / 30 mbar a:				
G20	20	Sustituir boquilla y ajustar derivación (véase 3C)	142	150

Tabla de potencia (kW-gr/h)

	G20 13 mbar	G25 20 mbar	G30-G31 28-30/37 mbar	G30 50 mbar	G150 8 mbar
Fogón auxiliar	1,05	1,05	1,05/76	1,05	1,10
Fogón semirrápido	1,95	1,95	1,80/130	1,90	1,85
Fogón rápido	3,10	3,10	3,00/216	3,00	3,00
Función Wok (BG6xB)	3,45	3,35	3,50/252	3,50	
Función Wok (BG6xC)	4,00	3,85	4,00/288	4,00	

Contenido del equipo de conversión

- Boquillas para fogones y (dado el caso) tornillos de derivación para llaves de gas.
- Etiquetas de datos con los ajustes y las especificaciones de gas

Herramientas necesarias:

- T1 Llave de tubo (7 mm)
- T2 Destornillador plano (4 mm)
- T3 Alicates
- T4 Llave fija (7 mm)
- T5 Espray de detección de fugas

INSTRUCCIONES DE CONVERSIÓN

Conversión de boquillas

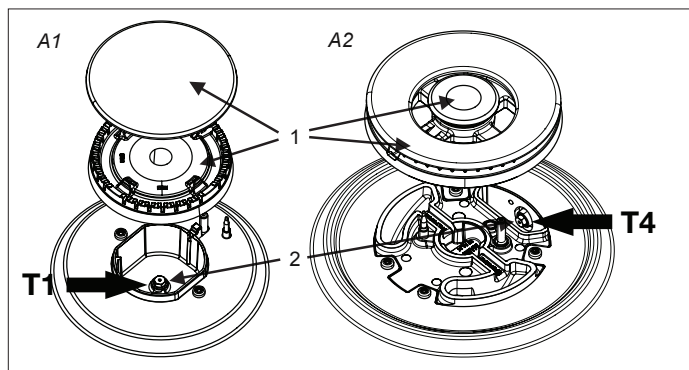


Atención: Desconecte el electrodoméstico unos instantes del suministro eléctrico. Evite daños en la encimera. Coloque las piezas del electrodoméstico sobre una base protegida.



Para la conversión a diferentes tipos de gas, es necesario cambiar las boquillas. Los valores también están marcados en la boquilla.

1. Retire de los fogones las parrillas para cacerolas, las tapas, los quemadores y las cubiertas (véanse las imágenes A1 y A2). Tire de los mandos en vertical.
2. Utilice la llave de tubo (T1) o la llave fija (T4) para extraer las boquillas antiguas y coloque las nuevas dentro del alojamiento del fogón (véanse las imágenes A1 A2).



Conversión de tornillos de derivación

En función del tipo de gas al que deban convertirse los electrodomésticos, hay dos maneras de ajustar los tornillos de derivación.

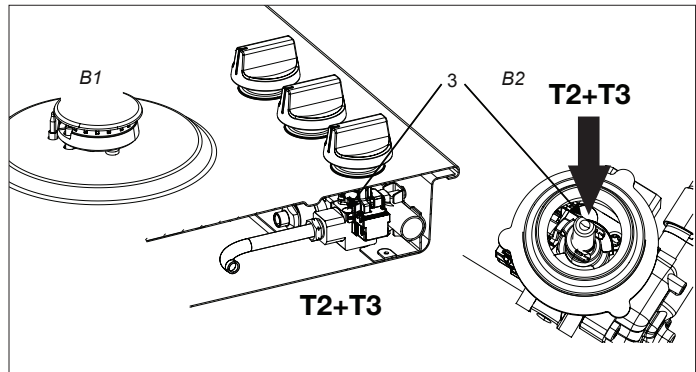
Compruebe la tabla de conversión, en la columna "Modificación", si los tornillos de derivación deben atornillarse completamente (véase la acción 3A más abajo), si deben sustituirse por un tornillo de derivación diferente (véase la acción 3B más abajo) o si deben ajustarse (véase la acción 3C más abajo).

Los valores también aparecen en la parte superior de los tornillos de derivación.

Se puede acceder a los tornillos de derivación desde la parte superior de la placa una vez se han retirado los mandos (B2).

INSTRUCCIONES DE CONVERSIÓN

- 3A. Apriete los tornillos de derivación (3) de todas las llaves de gas empleando el destornillador plano (T2).
- 3B. Extraiga los tornillos de derivación empleando el destornillador plano (T2) y los alicates (T3). Coloque los nuevos tornillos de derivación con los alicates y apriete los tornillos de derivación de todas las llaves de gas hasta el tope, empleando el destornillado plano.
- 3C. Ajuste los tornillos de derivación (3) de todas las llaves de gas empleando el destornillador plano (T2) hasta obtener una llama estable con un flujo mínimo de gas. Compruebe que la llama sea estable con el fogón frío y caliente.



Compruebe el funcionamiento y la estanqueidad de gas

Cuando el electrodoméstico esté conectado al suministro de gas, emplee el spray de detección de fugas para comprobar la estanqueidad de gas:

1. Selle el inyector.
2. Abra la llave del gas.



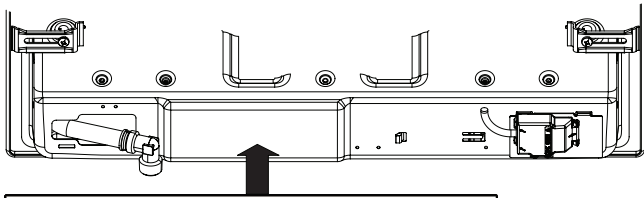
Atención: Presione y abra la llave para ignorar el dispositivo de seguridad termoelectrónica y mantenga la llave presionada.

3. Esparza el spray de detección de fugas por todas las conexiones de gas y compruebe su estanqueidad.
4. Repita la operación para cada fogón.

INSTRUCCIONES DE CONVERSIÓN

Inicio

1. Reinstale los mandos, los fogones y las parrillas para cacerolas.
2. Compruebe si el electrodoméstico está conectado al tipo de gas y presión de gas adecuados.
3. Abra la válvula principal del gas.
4. Inserte el enchufe en la toma de corriente.



ADJUSTED FOR	SKORYGOWANE O	C1
EINGESTELLT AUF	KORRIGÁLT	
З ПОПРАВКОЮ НА	НАСТРОЕНО ДЛЯ	
PRILAGOJEN ZA	KELECI YSHIN TEՉՏԵԼԴԵՆ	
PO OČIŠTĚNÍ O		
PO OČIŠTENÍ O		
PRILAGOĐEN ZA		
AJUSTATE PENTRU	GXX	XX mbar

Comprobación del funcionamiento

1. Encienda los fogones.
2. Compruebe si el perfil de la llama es normal, uniforme y estable para la ratio completa:
 - Compruebe que la llama no se apague a fuego lento;
 - Compruebe que las llamas no "se crezcan" a la máxima potencia;
 - Durante el funcionamiento, no deberían poder observarse llamas amarillas largas.
3. Pegue la etiqueta de datos con los ajustes y las especificaciones de gas modificadas sobre la etiqueta de datos actual con las especificaciones anteriores (en la parte inferior del electrodoméstico cerca de la conexión de gas).

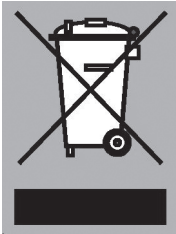
Eliminación del electrodoméstico y de su embalaje

En la fabricación de este electrodoméstico se han utilizado materiales sostenibles.

El embalaje del electrodoméstico es reciclable. Puede haberse utilizado:

- cartón;
- papel;
- película de polietileno (PE);
- poliestireno sin CFC (espuma dura de PS);
- cinta de polipropileno (PP).

Elimine estos materiales de forma responsable y según la legislación vigente.



El símbolo de un contenedor tachado con un aspa, que figura en el producto, indica el requisito de recogida selectiva de electrodomésticos. Esto significa que, al finalizar su vida útil, no debe deshacerse de él como si fuera cualquier otro residuo doméstico. Debe depositarse en un punto limpio municipal o entregarse a un distribuidor que proporcione este servicio. Al eliminar por separado un electrodoméstico como esta cocina, se evitan posibles consecuencias negativas para el medio ambiente y la salud, y se permite la recuperación de los materiales constituyentes, lo que da como resultado ahorros significativos de energía y recursos.



¡Atención! No arroje una placa de vidrio de vitrocerámica rota en el contenedor de reciclaje de vidrio, dépositela en un punto limpio municipal.



Declaración de conformidad

En virtud del presente documento, declaramos que nuestros productos cumplen con las directivas, disposiciones y reglamentos europeos, así como con los requisitos recogidos en las normas de referencia.

Hisense



815941

es (01-20)